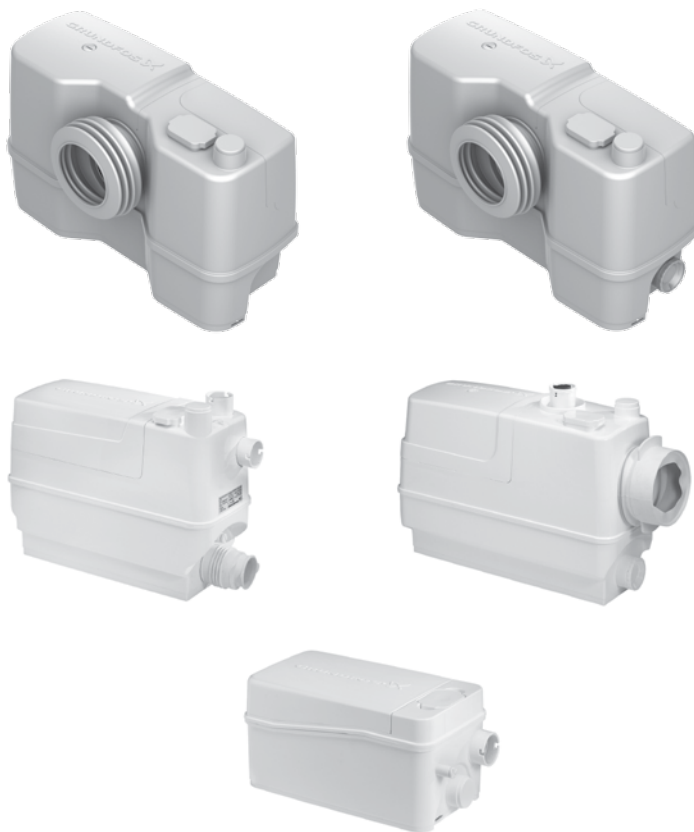


# Sololift2

Паспорт, Руководство по монтажу и эксплуатации





<b>Русский (RU)</b>	
Паспорт, Руководство по монтажу и эксплуатации . . . . .	4
<b>Қазақша (KZ)</b>	
Төлқұжат, Құрастыру және пайдалану бойынша нұсқаулық . . . . .	20
<b>Кыргызча (KG)</b>	
Паспорт, Куруу жана пайдалану боюнча жетекчилик . . . . .	36
<b>Հայերեն (AM)</b>	
Անձնագիր, Տեղադրման և շահագործման ձեռնարկ . . . . .	52
<b>Информация о подтверждении соответствия . . . . .</b>	<b>85</b>

## СОДЕРЖАНИЕ

	Стр.
<b>1. Указания по технике безопасности</b>	<b>4</b>
1.1 Общие сведения о документе	4
1.2 Значение символов и надписей на изделии	4
1.3 Квалификация и обучение обслуживающего персонала	5
1.4 Опасные последствия несоблюдения указаний по технике безопасности	5
1.5 Выполнение работ с соблюдением техники безопасности	5
1.6 Указания по технике безопасности для потребителя или обслуживающего персонала	5
1.7 Указания по технике безопасности при выполнении технического обслуживания, осмотров и монтажа	5
1.8 Самостоятельное переоборудование и изготовление запасных узлов и деталей	5
1.9 Недопустимые режимы эксплуатации	5
<b>2. Транспортирование и хранение</b>	<b>5</b>
<b>3. Значение символов и надписей в документе</b>	<b>6</b>
<b>4. Общие сведения об изделии</b>	<b>6</b>
<b>5. Упаковка и перемещение</b>	<b>6</b>
5.1 Упаковка	6
5.2 Перемещение	7
<b>6. Область применения</b>	<b>7</b>
<b>7. Принцип действия</b>	<b>7</b>
<b>8. Монтаж механической части</b>	<b>8</b>
8.1 Монтаж Sololift2 WC-1, WC-3, CWC-3	8
8.2 Монтаж Sololift2 C-3, D-2	8
<b>9. Подключение электрооборудования</b>	<b>9</b>
9.1 Дополнительное оборудование для Sololift2 WC-1, WC-3, CWC-3	9
9.2 Дополнительное оборудование для Sololift2 C-3	9
<b>10. Ввод в эксплуатацию</b>	<b>9</b>
<b>11. Эксплуатация</b>	<b>9</b>
11.1 Настройка задержки останова Sololift2 WC-1, WC-3 и CWC-3	10
<b>12. Техническое обслуживание</b>	<b>10</b>
<b>13. Вывод из эксплуатации</b>	<b>10</b>
<b>14. Защита от низких температур</b>	<b>10</b>
<b>15. Технические данные</b>	<b>10</b>
<b>16. Обнаружение и устранение неисправностей</b>	<b>13</b>
<b>17. Комплектующие изделия</b>	<b>17</b>
<b>18. Утилизация изделия</b>	<b>18</b>
<b>19. Изготовитель. Срок службы</b>	<b>18</b>
<b>20. Информация по утилизации упаковки</b>	<b>19</b>
<b>Приложение 1.</b>	<b>68</b>
<b>Приложение 2.</b>	<b>72</b>
<b>Приложение 3.</b>	<b>73</b>



**Предупреждение**  
**Прежде чем приступать к работам по монтажу оборудования, необходимо внимательно изучить данный документ и Краткое руководство (Quick Guide). Монтаж и эксплуатация оборудования должны проводиться в соответствии с требованиями данного документа, а также в соответствии с местными нормами и правилами.**

## 1. Указания по технике безопасности



**Предупреждение**  
**Эксплуатация данного оборудования должна производиться персоналом, владеющим необходимыми для этого знаниями и опытом работы.**  
**Лица с ограниченными физическими, умственными возможностями, с ограниченными зрением и слухом не должны допускаться к эксплуатации данного оборудования. Доступ детей к данному оборудованию запрещен.**

### 1.1 Общие сведения о документе

Паспорт, Руководство по монтажу и эксплуатации содержит принципиальные указания, которые должны выполняться при монтаже, эксплуатации и техническом обслуживании. Поэтому перед монтажом и вводом в эксплуатацию они обязательно должны быть изучены соответствующим обслуживающим персоналом или потребителем. Данный документ должен постоянно находиться на месте эксплуатации оборудования. Необходимо соблюдать не только общие требования по технике безопасности, приведенные в разделе 1. Указания по технике безопасности, но и специальные указания по технике безопасности, приводимые в других разделах.

### 1.2 Значение символов и надписей на изделии

Указания, помещенные непосредственно на оборудовании, например:

- стрелка, указывающая направление вращения,
- обозначение напорного патрубка для подачи перекачиваемой среды,

должны соблюдаться в обязательном порядке и сохраняться так, чтобы их можно было прочитать в любой момент.

### 1.3 Квалификация и обучение обслуживающего персонала

Персонал, выполняющий эксплуатацию, техническое обслуживание и контрольные осмотры, а также монтаж оборудования, должен иметь соответствующую выполняемой работе квалификацию. Круг вопросов, за которые персонал несет ответственность и которые он должен контролировать, а также область его компетенции должны точно определяться потребителем.

### 1.4 Опасные последствия несоблюдения указаний по технике безопасности

Несоблюдение указаний по технике безопасности может повлечь за собой как опасные последствия для здоровья и жизни человека, так и создать опасность для окружающей среды и оборудования. Несоблюдение указаний по технике безопасности может также привести к аннулированию всех гарантийных обязательств по возмещению ущерба.

В частности, несоблюдение требований техники безопасности может, например, вызвать:

- отказ важнейших функций оборудования;
- недейственность предписанных методов технического обслуживания и ремонта;
- опасную ситуацию для здоровья и жизни персонала вследствие воздействия электрических или механических факторов.

### 1.5 Выполнение работ с соблюдением техники безопасности

При выполнении работ должны соблюдаться приведенные в данном документе указания по технике безопасности, существующие национальные предписания по технике безопасности, а также любые внутренние предписания по выполнению работ, эксплуатации оборудования и технике безопасности, действующие у потребителя.

### 1.6 Указания по технике безопасности для потребителя или обслуживающего персонала

- Запрещено демонтировать имеющиеся защитные ограждения подвижных узлов и деталей, если оборудование находится в эксплуатации.
- Необходимо исключить возможность возникновения опасности, связанной с электроэнергией (более подробно смотрите, например, предписания ПУЭ и местных энергоснабжающих предприятий).

### 1.7 Указания по технике безопасности при выполнении технического обслуживания, осмотров и монтажа

Потребитель должен обеспечить выполнение всех работ по техническому обслуживанию, контрольным осмотрам и монтажу

квалифицированными специалистами, допущенными к выполнению этих работ и в достаточной мере ознакомленными с ними в ходе подробного изучения руководства по монтажу и эксплуатации.

Все работы обязательно должны проводиться при выключенном оборудовании. Должен безусловно соблюдаться порядок действий при остановке оборудования, описанный в руководстве по монтажу и эксплуатации.

Сразу же по окончании работ должны быть снова установлены или включены все демонтированные защитные и предохранительные устройства.

### 1.8 Самостоятельное переоборудование и изготовление запасных узлов и деталей

Переоборудование или модификацию устройств разрешается выполнять только по согласованию с изготовителем.

Фирменные запасные узлы и детали, а также разрешенные к использованию фирмой-изготовителем комплектующие, призваны обеспечить надежность эксплуатации.

Применение узлов и деталей других производителей может вызвать отказ изготовителя нести ответственность за возникшие в результате этого последствия.

### 1.9 Недопустимые режимы эксплуатации

Эксплуатационная надежность поставляемого оборудования гарантируется только в случае применения в соответствии с функциональным назначением согласно разделу 6. *Область применения*. Предельно допустимые значения, указанные в технических данных, должны обязательно соблюдаться во всех случаях.

## 2. Транспортирование и хранение

Транспортирование оборудования следует проводить в крытых вагонах, закрытых автомашинах, воздушным, речным либо морским транспортом.

Условия транспортирования оборудования в части воздействия механических факторов должны соответствовать группе «С» по ГОСТ 23216.

При транспортировании упакованное оборудование должно быть надежно закреплено на транспортных средствах с целью предотвращения самопроизвольных перемещений.

Условия хранения оборудования должны соответствовать группе «С» ГОСТ 15150. Максимальный назначенный срок хранения составляет 2 года.

Температура хранения и транспортировки: мин. -10 °С; макс. +50 °С.

В течение всего срока хранения консервация не требуется.

### 3. Значение символов и надписей в документе



**Предупреждение**  
Несоблюдение данных указаний может иметь опасные для здоровья людей последствия.



**Предупреждение**  
Контакт с горячими поверхностями оборудования может привести к ожогам и тяжким телесным повреждениям.

**Внимание**

**Указания по технике безопасности, невыполнение которых может вызвать отказ оборудования, а также его повреждение.**

**Указание**

**Рекомендации или указания, облегчающие работу и обеспечивающие безопасную эксплуатацию оборудования.**

### 4. Общие сведения об изделии

Данный документ распространяется на насосные установки Sololift2 C-3, CWC-3, D-2, WC-1, WC-3.

Линейка канализационных насосных установок Sololift2 насчитывает 5 моделей, три из которых предназначены для отвода фекальных («чёрных») стоков: WC-1, WC-3, CWC-3, и две - для стоков без фекалий («серых»): C-3, D-2.

#### Конструкция

См. Приложение 1.

#### Фирменная табличка

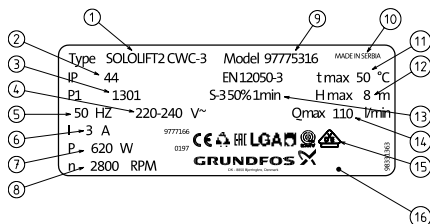


Рис. 1 Фирменная табличка насосов Sololift2

Поз.	Наименование
1	Условное типовое обозначение (смотрите типовое обозначение ниже)
2	Степень защиты
3	Код производства (1-я и 2-я цифры – год производства, 3-я и 4-я цифры – неделя производства)

Поз.	Наименование
4	Напряжение [В]
5	Частота тока [Гц]
6	Номинальный ток [А]
7	Потребляемая мощность $P_1$ [Вт]
8	Скорость вращения [об/мин]
9	Номер продукта
10	Страна изготовления
11	Максимальная температура перекачиваемой жидкости [°C]
12	Максимальный напор [м]
13	Режим работы
14	Максимальная подача [л/мин]
15	Знаки обращения на рынке
16	Изготовитель

#### Типовое обозначение



#### Для моделей WC:

Число дополнительных патрубков

#### Для моделей C и D:

Общее число патрубков

В комплекте поставки оборудования отсутствуют приспособления и инструменты для осуществления регулировок, технического обслуживания и применения по назначению. Используйте стандартные инструменты с учетом требований техники безопасности изготовителя.

### 5. Упаковка и перемещение

#### 5.1 Упаковка

При получении оборудования проверьте упаковку и само оборудование на наличие повреждений, которые могли быть получены при транспортировании. Перед тем как утилизировать упаковку, тщательно проверьте, не остались ли в ней документы и мелкие детали. Если полученное оборудование не соответствует вашему заказу, обратитесь к поставщику оборудования.

Если оборудование повреждено при транспортировании, немедленно свяжитесь с транспортной компанией и сообщите поставщику оборудования.

Поставщик сохраняет за собой право тщательно осмотреть возможное повреждение.

Информацию об утилизации упаковки см. в разделе 20. *Информация по утилизации упаковки.*

## 5.2 Перемещение



**Предупреждение**  
*Следует соблюдать ограничения местных норм и правил в отношении подъёмных и погрузочно-разгрузочных работ, осуществляемых вручную.*

**Внимание**

*Запрещается поднимать оборудование за питающий кабель.*

## 6. Область применения

Насосные установки Sololift2 обеспечивают отвод сточных вод в тех случаях, когда санитарные узлы расположены ниже уровня канализации или далеко от главного стояка, откуда вода не может отводиться в канализацию самотёком, например: в подвалах или на чердаках, на цокольных этажах, в дачных домиках, при перепланировке дома/квартиры и пр.

Перекачиваемые жидкости: сточные воды; стандартные жидкости для очистки бытовых приборов.

В установках Sololift2 WC-1, WC-3, CWC-3 в сточных водах допускается присутствие туалетной бумаги и фекалий.

**Запрещается использовать устройство для перекачки концентрированных химикатов или растворителей. Смотрите Краткое руководство (Quick Guide).**

**Внимание**

### Модели, предназначенные для отвода фекальных («чёрных») и «серых» стоков:

#### 1. Sololift2 WC-1

Используется для перекачивания сточных вод от одного напольного унитаза, с одним дополнительным присоединением для «серых» стоков.

#### 2. Sololift2 WC-3

Используется для перекачивания сточных вод от одного напольного унитаза, с тремя дополнительными присоединениями для «серых» стоков.

#### 3. Sololift2 CWC-3

Используется для перекачивания сточных вод от одного подвесного унитаза, с тремя дополнительными присоединениями для «серых» стоков.

### Модели, предназначенные для отвода стоков из частных домов:

#### 1. Sololift2 C-3

Используется для перекачивания горячих сточных вод от бытовой стиральной или посудомоечной машины, с дополнительными присоединениями для «серых» стоков (всего три присоединения).

#### 2. Sololift2 D-2

Компактная модель для перекачивания сточных вод от душевой кабины, с дополнительным присоединением для «серых» стоков (всего два присоединения).

**Примечание.** «Серые» стоки - стоки от ванны, раковины, кухонной мойки, биде и других сантехнических устройств, без включений фекалий.

**Насосные установки Sololift2 не предназначены для непрерывной работы. Режим работы – повторно-кратковременный S3: 50% – 1 мин. (30 сек. вкл; 30 сек. выкл.). Частота пусков: не более 60 пусков в час.**

**Указание**

**Установки не предназначены для использования в общественном месте, для коммерческого или промышленного применения, число пользователей должно быть ограниченным.**

**Указание**

## 7. Принцип действия

Сточные воды поступают из бытовых приборов в насосную установку Sololift2. Насос автоматически включается, когда уровень жидкости достигает уровня пуска, и выключается, когда уровень воды падает до уровня останова. Уровни пуска и останова зависят от типа Sololift2. К одной насосной установке Sololift2 не допускается подключение более 3-х сантехнических устройств. Подключенные устройства не должны работать одновременно. В противном случае это приведёт к переполнению насоса и/или перегреву электродвигателя из-за длительной работы.

## 8. Монтаж механической части

Дополнительная информация по монтажу оборудования приведена в Кратком руководстве (Quick Guide) для каждой модели Sololift2.

**Необходимо обеспечить доступ к устройству для выполнения жидкости, устройство следует размещать в помещении и ремонта.**

**Во избежание замерзания жидкости, устройство следует размещать в помещении с температурой не ниже 0 °С.**

**Необходимо убедиться, что все внешние трубопроводы имеют соответствующую изоляцию. Напорный трубопровод должен быть жестким, материал – медь, либо жесткий пластик с неразъемными соединениями. Для предотвращения передачи вибрации на здания необходимо убедиться в прочности крепления трубопровода, а также в неподвижности фитингов.**

Указание

**Насосные установки Sololift2 крепятся к полу для предотвращения падения, поворота или неожиданного перемещения.**

Внимание

Монтаж напорных и подводящих трубопроводов выполняется легко и быстро, с использованием имеющихся в комплекте поставки гибких патрубков с различными переходниками для любого диаметра труб.

Монтаж подводящих трубопроводов должен быть выполнен так, чтобы обеспечить минимальный уклон 2 %.

Нижняя часть сифона подключённого сантехнического устройства должна быть выше уровня включения насоса (см. раздел 15. Технические данные).

**Рекомендуется, чтобы первоначальный участок напорного трубопровода был вертикальным. Далее на всех горизонтальных участках рекомендуется наклон напорного трубопровода не менее 1 % в сторону самотечной канализационной трубы.**

Указание

### 8.1 Монтаж Sololift2 WC-1, WC-3, CWC-3

**Установка с прямым подсоединением к туалету и помещению с санитарно-техническим оборудованием.**

Sololift2 WC-1, WC-3 устанавливаются непосредственно за унитазом в том же помещении. Если используется дополнительный соединительный элемент, максимальное расстояние до унитаза не должно превышать 150 мм.

Sololift2 CWC-3 следует устанавливать как можно ближе (< 450 мм) к подвесному унитазу во фронтальной или подобной установке.

Компактная насосная установка Sololift2 CWC-3 предназначена для монтажа в стене.

Необходимо соблюдать минимальные вертикальные и горизонтальные расстояния, указанные в Кратком руководстве (Quick Guide), чтобы обеспечить доступ к установке для выполнения технического обслуживания.

При монтаже двух и более установок Sololift2 необходимо от каждой насосной установки вести независимую напорную трубу до общего канализационного коллектора. В противном случае, если насосные установки соединены через одну общую трубу, поток от одной насосной установки будет перекачиваться в другие насосные установки, подключенные к этой же трубе.

### 8.2 Монтаж Sololift2 C-3, D-2

Если установка смонтирована внутри стены или в напольной системе, должны быть соблюдены все минимальные расстояния, чтобы обеспечить доступ к установке для выполнения осмотра и технического обслуживания, указанные в Кратком руководстве (Quick Guide).

Уровень включения/выключения поплавковым выключателем в Sololift2 C-3 можно регулировать, и таким образом установить более высокий уровень пуска для повышения производительности насоса, чтобы увеличить приток от стиральной машины, посудомоечной машины или ванны. Поплавковый выключатель можно также вынуть для осмотра и очистки, если необходимо.



## 9. Подключение электрооборудования

Убедитесь в том, что значения рабочего напряжения и частоты тока устройства соответствуют параметрам источника электропитания на месте эксплуатации. Подключение электрооборудования должно выполняться с соблюдением местных норм и правил.

**Устройство должно быть заземлено. Место установки должно быть оборудовано автоматическим выключателем с функцией защиты при утечке на землю. Тем самым обеспечивается защита при использовании электрического подключения с защитным контактом либо другого штепселя с заземляющим контактом. Устройство должно подключаться к внешнему сетевому выключателю с минимальным зазором между контактами 3 мм для каждого из полюсов. При перегреве термовыключатель отключает электродвигатель, автоматическое включение происходит после его охлаждения.**

**Внимание!**

### 9.1 Дополнительное оборудование для Sololift2 WC-1, WC-3, CWC-3

В качестве дополнительного оборудования имеется звуковая сигнализация на случай неисправности устройства или высокого уровня воды в резервуаре (уровень шума 75 дБ(А)). Номер продукта: 97772315, в комплект поставки не входит и заказывается отдельно. Полный список принадлежностей указан в разделе 17. *Комплектующие изделия.*

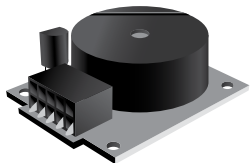


Рис. 2 Сигнальное устройство

## 9.2 Дополнительное оборудование для Sololift2 C-3

**Настоятельно рекомендуется при подключенной посудомоечной или стиральной машине устанавливать устройство аварийной сигнализации LC A2. Если уровень воды в резервуаре Sololift2 C-3 превысит допустимую отметку и возникнет риск затопления, реле уровня подаст управляющий сигнал на устройство LC A2, которое отключит посудомоечную или стиральную машину. Реле уровня не входит в комплект поставки LC A2 и заказывается отдельно. Подробнее см. раздел 17. *Комплектующие изделия.***

**Указание**

Полный список принадлежностей указан в разделе 17. *Комплектующие изделия.*

## 10. Ввод в эксплуатацию

Все изделия проходят приемо-сдаточные испытания на заводе-изготовителе. Дополнительные испытания на месте установки не требуются. Пуск оборудования должен выполняться только после окончания его монтажа. Оборудование после монтажа не требует дополнительной настройки. У Sololift2 C-3 при необходимости можно изменить уровень включения – см. раздел 15. *Технические данные* и Краткое руководство (Quick Guide). Для того чтобы ввести насосные установки Sololift2 в эксплуатацию, необходимо перевести сетевой выключатель в положение «Включено».

## 11. Эксплуатация

Условия эксплуатации приведены в разделе 15. *Технические данные.*

**Не допускается попадание в установку Sololift2 крупных и твердых включений, таких как: предметы личной гигиены, ткань, пакеты, крупные пищевые отходы, любые пластиковые и металлические предметы. Для Sololift2 WC-1, WC-3 и CWC-3 допускается попадание туалетной бумаги и фекалий. Если система с установкой Sololift2 длительное время не эксплуатируется, рекомендуется отключить водоснабжение системы.**

**Внимание!**

**Указание**

Дополнительные указания по эксплуатации изделия приведены в Кратком руководстве (Quick Guide).  
Насосные установки Sololift2 C-3 и D-2 не требуют настройки.

### 11.1 Настройка задержки останова Sololift2 WC-1, WC-3 и CWC-3

Настройки, заданные по умолчанию, обеспечивают правильную работу установки для большинства трубопроводов. Если же трубопровод слишком длинный или слишком короткий, может возникнуть необходимость в настройке времени работы.

#### Настройки DIP-переключателя:

Время задержки останова электродвигателя по умолчанию составляет 1 секунду. Этот параметр можно отрегулировать, как показано на рис. 3.

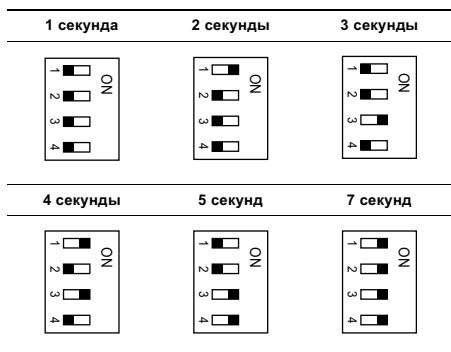


Рис. 3 Настройки DIP-переключателя

Оборудование устойчиво к электромагнитным помехам, соответствующим условиям назначения согласно разделу 6. Область применения и предназначено для использования – в зонах с малым энергопотреблением, коммерческих и производственных зонах в условиях, где уровень напряженности электромагнитного поля/электромагнитного излучения не превышает предельно допустимый.

## 12. Техническое обслуживание

Рекомендуется не реже одного раза в год проверять работу насосной установки и состояние соединений трубопроводов.

### Sololift2 C-3:

**Если насосная установка подключена к стиральной машине или кухонной раковине, рекомендуется каждые шесть месяцев (в случае необходимости – чаще) проверять датчик уровня на наличие отложений, волокон, грязи и жира. В случае наличия загрязнений требуется провести очистку датчика уровня.**

Указание

Техническое обслуживание насосной установки должно предусматривать замену угольного фильтра не реже одного раза в год.

## 13. Вывод из эксплуатации

Для того, чтобы вывести насосную установку Sololift2 из эксплуатации, необходимо перевести сетевой выключатель в положение «Отключено». Все электрические линии, расположенные до сетевого выключателя, постоянно находятся под напряжением. Поэтому, чтобы предотвратить случайное или несанкционированное включение оборудования, необходимо заблокировать сетевой выключатель.

## 14. Защита от низких температур

Если после окончания эксплуатации в помещении, где используется установка, возможна отрицательная температура, необходимо во избежание замерзания удалить перекачиваемую жидкость из установки, а также из напорного и подводящих трубопроводов.

## 15. Технические данные

Дополнительные сведения с техническими данными приведены в Кратком руководстве (Quick Guide).

### Условия эксплуатации

Температура окружающей среды: от +5 °C до +35 °C.  
Значение pH перекачиваемой жидкости: от 4 до 10.  
Максимальная температура перекачиваемой жидкости:

- для Sololift2 WC-1, WC-3, CWC-3, D-2: +50 °C;
- для Sololift2 C-3: +75 °C – постоянно, +90 °C в течение 30 минут.

**Насосные установки Sololift2 WC-1, WC-3, CWC-3 предназначены для смыва объемом 4, 6 и 9 литров.**

Внимание

**Смыв объемом 4 литра допустим только при небольшой концентрации примесей в перекачиваемой жидкости.**

**Sololift2 WC-1, WC-3, CWC-3**

Емкость резервуара:	9,0 литров
Гибкий напорный патрубок	Ø22/25/28/32/40
Подсоединение к унитазу с горизонтальным выпуском	Ø100
Возможные размеры всасывающего патрубка	Sololift WC-1 1 x Ø32/40 сверху
	Sololift WC-3, CWC-3 1 x Ø32/40 сверху 2 x Ø40/50 сбоку
Уровни пуска и останова	Пуск: 72 мм от дна Останов: 52 мм от дна
Рабочий режим	S3 - 50 % – 1 мин. (30 сек. вкл.; 30 сек. выкл.)
Напряжение питания	1 x 220 – 240 В -10 %/+6 %, 50 Гц
Потребляемая мощность P1	Макс. 620 Вт
Номинальный ток	3,0 А
Коэффициент мощности	cos φ 0,87/0,92
Частота вращения	2800 мин <sup>-1</sup>
Степень защиты	IP44
Класс изоляции	F
Кабель питания	1,5 м, 0,75 мм <sup>2</sup> (H05VV-F-3G)
Уровень шума	< 70 дБ(А)
Расход	Не более 149 л/мин. (WC-1, WC-3) Не более 137 л/мин. (CWC-3)
Масса нетто	7,3 кг (WC-1, WC-3) 7,1 кг (CWC-3)
Давление в системе	Максимальный напор насоса: 8,0 м Максимальный напор системы: 6,0 м

**Напор в системе не должен превышать 6,0 м – это обеспечит нормальный сток жидкости из санитарно-технического оборудования.**

**Указание**

Характеристика неопределенности измерения (параметр К) составляет 3 дБ.

**Sololift2 C-3**

Емкость резервуара:	5,7 литров
Гибкий напорный патрубок	Ø22/25/28/32/40
Возможные размеры всасывающего патрубка	1 x Ø32/40 сверху 2 x Ø40/50 сбоку
Уровни пуска и останова	Пуск 1: 65 мм от дна Пуск 2: 115 мм от дна Останов: 35 мм от дна
Рабочий режим	S3 - 50 % – 1 мин. (30 сек. вкл.; 30 сек. выкл.)
Напряжение питания	1 x 220 – 240 В -10 %/+6 %, 50 Гц
Потребляемая мощность P1	Максимум 640 Вт
Номинальный ток	3,1 А
Коэффициент мощности	cos φ 0.66/0.90
Частота вращения	2800 мин <sup>-1</sup>
Степень защиты	IP44
Класс изоляции	F
Кабель питания	1,2 м, 0,75 мм <sup>2</sup> (H05VV-F-3G)
Уровень шума	< 70 дБ(А)
Расход	Не более 204 л/мин.
Масса нетто	6,6 кг
Давление в системе	Максимальный напор насоса: 8,0 м Максимальный напор системы: 6,0 м

**Напор в системе не должен превышать 6,0 м – это обеспечит нормальный сток жидкости из санитарно-технического оборудования.**

**Указание**

Характеристика неопределенности измерения (параметр К) составляет 3 дБ.

**Sololift2 D-2**

Емкость резервуара	2,0 литров
Гибкий напорный патрубок	Ø22/32
Возможные размеры всасывающего патрубка	2 x Ø40/50 сбоку
Уровни пуска и останова	Пуск: 58 мм от дна Останов: 35 мм от дна
Рабочий режим	S3 - 50 % – 1 мин. (30 сек. вкл.; 30 сек. выкл.)
Напряжение питания	1 x 220 – 240 В -10 %/+6 %, 50 Гц
Потребляемая мощность P1	Максимум 280 Вт
Номинальный ток	1,3 А
Коэффициент мощности	cos φ 0.90/0.95
Частота вращения	2800 мин <sup>-1</sup>
Степень защиты	IP44
Класс изоляции	F
Кабель питания	1,2 м, 0,75 мм <sup>2</sup> (H05VV-F-3G)
Уровень шума	< 70 дБ(А)
Расход	Не более 119 л/мин.
Масса нетто	4,3 кг
Давление в системе	Максимальный напор насоса: 5,5 м Максимальный напор системы: 4,5 м

***Напор в системе не должен превышать 4,5 м – это обеспечит нормальный сток жидкости из санитарно-технического оборудования.***

**Указание**

Кривые характеристик насосных установок Sololift2 приведены в *Приложении 2*.

Характеристика неопределенности измерения (параметр К) составляет 3 дБ.

## 16. Обнаружение и устранение неисправностей

Конструкция устройства позволяет проводить ремонт при неисправной или засоренной установке. Дополнительные сведения по ремонту приведены в Кратком руководстве (Quick Guide).

**Обслуживание установки должно выполняться только квалифицированным персоналом.**

**Внимание**

**При повреждении кабеля питания он заменяется сервисным центром или уполномоченным лицом.**

**Для обеспечения надежной и безопасной работы используйте только оригинальные комплектующие Grundfos.**

**Указание**

**Перед передачей на ремонт установка должна быть тщательно очищена. В ином случае гарантия будет считаться недействительной.**

**Предупреждение**

**Перед проведением ремонтных работ необходимо достать предохранитель, вытянуть вилку или отключить источник питания.**

**Внимание**

**Убедитесь, что исключена возможность несанкционированного или случайного повторного включения напряжения.**

**Все вращающиеся узлы и детали должны быть неподвижны.**

**Sololift2 C-3:**

**Предупреждение**

**В изделии может содержаться горячая вода.**

**Контакт с горячими поверхностями оборудования может привести к ожогам и тяжким телесным повреждениям!**



Неисправность	Причина	Устранение и неисправности
1. Не запускается электродвигатель, когда жидкость в резервуаре достигает уровня пуска.	a) Нет электропитания двигателя.	Проверить источник питания.
	b) Перегорел предохранитель. Если перегорел новый предохранитель, значит, неисправен кабель или электродвигатель.	Заменить предохранитель. Проверить кабель и электродвигатель. При неисправности кабеля или электродвигателя заменить неисправные детали.
	c) Заблокирован режущий механизм (только для WC-1, WC-3, CWC-3)/рабочее колесо. Сработал термовыключатель.	Освободить режущий механизм (только для WC-1, WC-3, CWC-3)/рабочее колесо. Дождаться охлаждения электродвигателя и повторного включения термовыключателя.
	d) WC-1, WC-3, CWC-3: Засорен патрубок реле давления.	Снять реле давления и прочистить патрубок.
	e) C-3: Заблокирован поплавковый выключатель.	Снять поплавковый выключатель и прочистить.
	f) D-2: Засорено реле давления.	Проверить и прочистить реле давления.
2. Электродвигатель издает шум, но не работает.	a) Заблокирован режущий механизм (только для WC-1, WC-3, CWC-3)/рабочее колесо.	Освободить режущий механизм (только для WC-1, WC-3, CWC-3)/рабочее колесо и убедиться, что оно вращается свободно.
	b) Неисправен электродвигатель или конденсатор.	Заменить электродвигатель или конденсатор.
	c) WC-1, WC-3, CWC-3: Неисправна плата системы управления.	Замените плату управления.

3. Электродвигатель работает постоянно или с нерегулярными интервалами.	a) Утечка из водопровода воды в резервуар.	Проверить бытовые приборы на наличие утечек.
	b) Вода утекает из напорного трубопровода обратно в резервуар.	Проверить обратный клапан.
	c) WC-1, WC-3, CWC-3, D-2: Неисправность реле давления.	Заменить реле давления.
	d) C-3: Неисправен или заблокирован поплавковый выключатель.	Очистить или заменить поплавковый выключатель.
4. Электродвигатель работает, но не откачивает воду.	a) Засорен насос или резервуар.	Устранить засор.
	b) Воздушная пробка в насосе либо забито вентиляционное отверстие для удаления пены в корпусе насоса.	Проверить работу воздушного клапана резервуара. Проверить сухость угольного фильтра. Убедиться, что вентиляционное отверстие для удаления пены в корпусе насоса не засорено.
	c) Засорен напорный патрубок или трубопровод.	Устранить засор. Проверить обратный клапан.
5. Насосная установка медленно откачивает воду.	a) Выпускной трубопровод слишком длинный или имеет большое количество колен.	Увеличить размер выпускного трубопровода (макс. 40 см – для C-3, 32 мм – для D-2). Заменить трубопровод для уменьшения количества колен. Заменить угловые колена криволинейными.
	b) Течь в корпусе насоса.	Заменить корпус насоса (ремонтная деталь).
	c) Засор в насосе или в режущем механизме (только для WC-1, WC-3, CWC-3).	D-2, C-3: Убедиться, что вал электродвигателя вращается свободно. Для очистки рабочего колеса снять фланец электродвигателя. WC-1, WC-3, CWC-1: Проверить и прочистить режущий механизм и насос.
6. Насосная установка издает сильный шум, но вода откачивается.	a) Посторонний предмет бьется о режущий механизм (только для WC-1, WC-3, CWC-3)/рабочее колесо.	Убрать посторонний предмет.
7. Запах из резервуара.	a) Загрязнен угольный фильтр.	Заменить угольный фильтр.
8. Медленно сливается вода из душа или другого бытового прибора, подключенного к нижним всасывающим линиям. Обратный поток от насосной установки.	a) WC-1, WC-3, CWC-3: Заблокирован, не открывается или не закрывается обратный клапан на всасывающей линии.	Проверить обратный клапан.
	b) Засор в насосе или в режущем механизме (только для WC-1, WC-3, CWC-3).	D-2, C-3: Убедиться, что вал электродвигателя вращается свободно. Для очистки рабочего колеса снять фланец электродвигателя. WC-1, WC-3, CWC-3: Проверить и прочистить насос и режущий механизм.
	c) Изменился уровень пуска.	D-2: Проверьте реле давления. C-3: Проверить и очистить патрубок поплавкового выключателя. WC-1, WC-3, CWC-3: Проверить и прочистить трубопровод реле давления.
	d) Слишком маленький диаметр всасывающего трубопровода.	Использовать трубопровод большего диаметра.

К критическим отказам может привести:

- некорректное электрическое подключение;
- неправильное хранение оборудования;
- повреждение или неисправность электрической/ гидравлической/ механической системы;
- повреждение или неисправность важнейших частей оборудования;
- нарушение правил и условий эксплуатации, обслуживания, монтажа, контрольных осмотров.

Для предотвращения ошибочных действий, персонал должен быть внимательно ознакомлен с настоящим руководством по монтажу и эксплуатации.

При возникновении аварии, отказа или инцидента необходимо незамедлительно остановить работу оборудования и обратиться в сервисный центр ООО «Грундфос».

### Ремонт Sololift 2 WC-1, WC-3, CWC-3

Цифры соответствуют рисункам в *Приложении 3* (см. рисунки соответствующей модели насоса).

#### Заедание рабочего колеса/измельчителя

- 1.1 Отключить питание.
- 1.2 Отвинтить пробку в крышке.
- 1.3 Через отверстие вставить отвертку длиной не менее 110 мм в паз вала.  
Провернуть вал влево и вправо для очистки рабочего колеса/измельчителя от загрязнения.
- 1.4 Установить пробку, включить источник питания и убедиться, что рабочее колесо/измельчитель вращается свободно.

#### Использование электрической дрели

- 2.1 Если изделие не работает при подаче электропитания, удалить стоки из туалета и резервуара можно, используя в качестве привода электрическую дрель.  
Отключить источник питания.

#### Засорен патрубок реле давления

**Указание**

***Реле давления можно снять отдельно.***

- 3.1 Если уровень воды в резервуаре выше фланца электродвигателя, опорожнить резервуар с помощью сливного шланга (дополнительное оборудование).  
Отключить источник питания.
- 3.2 Открыть крышку.
- 3.3 Достать реле давления.
- 3.4 Проверить и прочистить патрубок реле давления.

**Внимание**

***При очистке не допускать засорения небольшой трубки в верхней части корпуса реле давления!***

**Указание**

***Нанести смазку на место посадки реле давления.***

#### Посторонний предмет в резервуаре

Если уровень воды в резервуаре выше фланца электродвигателя, опорожнить резервуар с помощью сливного шланга (дополнительное оборудование). См. 3.1.

Отключить источник питания.

Открыть крышку. См. 3.2.

- 4.1 Отвинтить четыре винта на фланце электродвигателя.
- 4.2 Поднять фланец электродвигателя для уменьшения давления на кольцевое уплотнение. Вставить отвертку в паз под кабелем питания и нажать по направлению вниз.
- 4.3 Достать блок электронасоса за ручки.

**Указание**

***Блок поднимать вертикально, не наклонять!***

- 4.4 Проверить и очистить резервуар, рабочее колесо/измельчитель.



#### ***Предупреждение***

***Будьте осторожны с острыми краями измельчителя!  
Наденьте защитные перчатки.***

#### Угольный фильтр

5. Угольный фильтр заменяется не реже одного раза в год.

***Вместо угольного фильтра для вентиляции системы Sololift можно использовать вентиляционную трубу. В этом случае понадобится выпускной клапан.***

**Указание**

***Номер продукта: 98059587.***

#### Ремонт Sololift2 C-3, D-2

Цифры соответствуют рисункам в *Приложении 3* (см. рисунки соответствующей модели насоса).

#### Заедание рабочего колеса

- 1.1 Отключить питание.
- 1.2 Открыть крышку.
- 1.3 Вставить отвертку в паз на торце вала электродвигателя, провернуть вал электродвигателя влево и вправо для очистки рабочего колеса от загрязнения.
- 1.4 Установить крышку, включить источник питания и убедиться, что рабочее колесо свободно вращается.

#### Использование электрической дрели

- 2.1 Если изделие не работает при подаче электропитания, удалить стоки из туалета и резервуара можно используя в качестве привода электрическую дрель.  
Предварительно необходимо отключить источник питания насосной установки.

**Посторонний предмет в резервуаре**

- 3.1 Если уровень воды в резервуаре выше фланца электродвигателя, спустить воду из резервуара через сливной шланг.  
Отключить источник питания.
- 3.2 Открыть крышку.
- 3.3 Отвинтить четыре винта на фланце электродвигателя.
- 3.4 Поднять фланец электродвигателя для уменьшения давления на кольцевое уплотнение. Вставить отвертку в паз под кабелем питания и нажать по направлению вниз.
- 3.5 Достать блок электронасоса за ручки.

**Указание** *Блок поднимать вертикально, не наклонять!*

- 3.6 Проверить и очистить рабочее колесо, защитную трубку поплавкового выключателя и резервуар.

**Указание** *Перед тем, как установить крышку, убедиться, что поплавковый выключатель работает нормально.*

**Засор патрубка поплавкового выключателя (С-3)/заедание реле давления (D-2)**

**Указание** *Поплавковый выключатель(С-3)/реле давления (D-2) можно снимать отдельно.*

Если уровень воды в резервуаре выше фланца электродвигателя, спустить воду из резервуара через сливной шланг. См. 3.1. Отключить источник питания.

- 4.1 Открыть крышку.  
Повернуть байонетную муфту на 10° по часовой стрелке.  
Достать поплавковый выключатель(С-3)/реле давления (D-2).  
С-3: Надавить на две лапки защитной гильзы.  
Потянуть защитную гильзу вниз.
- 4.2 Проверить и очистить трубопровод поплавкового выключателя (С-3)/мембрану реле давления (D-2).

**Указание** *Перед тем как установить крышку, убедиться, что поплавковый выключатель (С-3)/реле давления (осторожно нажать на мембрану) (D-2) работает нормально.*

**Указание** *Смазать на фланце электродвигателя место посадки кольцевого уплотнения поплавкового выключателя (С-3)/реле давления (D-2).*

**Угольный фильтр**

5. Угольный фильтр заменяется не реже одного раза в год.



## 17. Комплектующие изделия\*

Продукт	Описание	Применение
Угольный фильтр (Комплект из 5-ти шт.)	Сменный угольный фильтр для устранения запаха	Sololift2 WC-1 Sololift2 WC-3 Sololift2 C-3 Sololift2 D-2
Комплект дополнительного входа	D40/40/32	Sololift2 D-2
Комплект дополнительного входа	D50/50/40	Sololift2 WC-3 Sololift2 CWC-3 Sololift2 C-3
Гибкий переходной шланг	Гибкий шланг ПВХ с двумя зажимами и адаптером для соединения с Sololift2	Sololift2 WC-1 Sololift2 WC-3 Sololift2 CWC-3 Sololift2 C-3
Сливной шланг	Гибкий шланг с двумя зажимами. Используется, когда бак Sololift2 необходимо осушить для обслуживания. Длина: 500 мм Внутренний диаметр: 12 мм Наружный диаметр: 14,4 мм	Sololift2 WC-1 Sololift2 WC-3
Модуль сигнализации	Акустическое сигнальное устройство, срабатывающее в случае неисправности	Sololift2 WC-1 Sololift2 WC-3 Sololift2 CWC-3
Аварийное устройство LC A2	Устройство предназначено для отключения стиральной или посудомоечной машины в случае возникновения риска затопления при переполнении установки Sololift2 C-3. Размеры: 140 x 60 x 90 мм I <sub>max</sub> = 16 А	Sololift2 C-3
Реле уровня	Магнитное реле уровня, используется совместно с аварийным устройством LC A2	Sololift2 C-3
Реле давления	Используется при повышенном содержании пены в воде взамен существующего реле уровня	Sololift2 C-3

\* Указанные изделия не включены в стандартную(ый) комплектацию/комплект оборудования, являются вспомогательными устройствами (аксессуарами) и заказываются отдельно. Основные положения и условия отражаются в Договоре.

Данные вспомогательные устройства не являются обязательными элементами комплектности (комплекта) оборудования.

Отсутствие вспомогательных устройств не влияет на работоспособность основного оборудования, для которого они предназначены.

## 18. Утилизация изделия

Основным критерием предельного состояния изделия является:

1. отказ одной или нескольких составных частей, ремонт или замена которых не предусмотрены;
2. увеличение затрат на ремонт и техническое обслуживание, приводящее к экономической нецелесообразности эксплуатации.

Данное изделие, а также узлы и детали должны собираться и утилизироваться в соответствии с требованиями местного законодательства в области экологии.

## 19. Изготовитель. Срок службы

Изготовитель:

Grundfos Holding A/S,  
Poul Due Jensens Vej 7, DK-8850 Bjerringbro,  
Дания\*

\* точная страна изготовления указана на фирменной табличке оборудования.

Уполномоченное изготовителем лицо\*\*:

ООО «Грундфос Истра»  
143581, Московская область, Истринский р-он,  
дер. Лешково, д. 188,  
тел.: +7 495 737-91-01,  
адрес электронной почты:  
grundfos.istra@grundfos.com

\*\* для оборудования во взрывозащищенном исполнении уполномоченное изготовителем лицо.

ООО «Грундфос»  
109544, г. Москва, ул. Школьная, 39-41, стр. 1,  
тел.: +7 495 564-88-00, +7 495 737-30-00,  
адрес электронной почты:  
grundfos.moscow@grundfos.com

Импортеры на территории Евразийского экономического союза:

ООО «Грундфос Истра»  
143581, Московская область, Истринский р-он,  
дер. Лешково, д. 188,  
тел.: +7 495 737-91-01,  
адрес электронной почты:  
grundfos.istra@grundfos.com;

ООО «Грундфос»  
109544, г. Москва, ул. Школьная, 39-41, стр. 1,  
тел.: +7 495 564-88-00, +7 495 737-30-00,  
адрес электронной почты:  
grundfos.moscow@grundfos.com;

ТОО «Грундфос Казахстан»  
Казахстан, 050010, г. Алматы,  
мкр-н Кок-Тобе, ул. Кыз-Жибек, 7,  
тел.: +7 727 227-98-54,  
адрес электронной почты:  
kazakhstan@grundfos.com.

Правила и условия реализации оборудования определяются условиями договоров.

Срок службы оборудования составляет 10 лет. По истечении назначенного срока службы, эксплуатация оборудования может быть продолжена после принятия решения о возможности продления данного показателя. Эксплуатация оборудования по назначению отличному от требований настоящего документа не допускается.

Работы по продлению срока службы оборудования должны проводиться в соответствии с требованиями законодательства без снижения требований безопасности для жизни и здоровья людей, охраны окружающей среды.

---

Возможны технические изменения.

## 20. Информация по утилизации упаковки

Общая информация по маркировке любого типа упаковки, применяемого компанией Grundfos



Упаковка не предназначена для контакта с пищевой продукцией

Упаковочный материал	Наименование упаковки/ вспомогательных упаковочных средств	Буквенное обозначение материала, из которого изготавливается упаковка/ вспомогательные упаковочные средства
Бумага и картон (гофрированный картон, бумага, другой картон)	Коробки/ящики, вкладыши, прокладки, подложки, решетки, фиксаторы, набивочный материал	PAP
Древесина и древесные материалы (дерево, пробка)	Ящики (дощатые, фанерные, из древесноволокнистой плиты), поддоны, обрешетки, съемные бортики, планки, фиксаторы	FOR
Пластик	(полиэтилен низкой плотности)	Чехлы, мешки, пленки, пакеты, воздушно-пузырьковая пленка, фиксаторы LDPE
	(полиэтилен высокой плотности)	Прокладки уплотнительные (из пленочных материалов), в том числе воздушно-пузырьковая пленка, фиксаторы, набивочный материал HDPE
	(полистирол)	Прокладки уплотнительные из пенопластов PS
Комбинированная упаковка (бумага и картон/пластик)	Упаковка типа «скин»	C/PAP

Просим обращать внимание на маркировку самой упаковки и/или вспомогательных упаковочных средств (при ее нанесении заводом-изготовителем упаковки/вспомогательных упаковочных средств).

При необходимости, в целях ресурсосбережения и экологической эффективности, компания Grundfos может использовать упаковку и/или вспомогательные упаковочные средства повторно.

По решению изготовителя упаковка, вспомогательные упаковочные средства, и материалы из которых они изготовлены могут быть изменены. Просим актуальную информацию уточнять у изготовителя готовой продукции, указанного в разделе 19. *Изготовитель. Срок службы* настоящего Паспорта, Руководства по монтажу и эксплуатации. При запросе необходимо указать номер продукта и страну-изготовителя оборудования.

## Қазақша (KZ) Төлқұжат, Құрастыру және пайдалану бойынша нұсқаулық

## МАЗМҰНЫ

	Бет.
<b>1. Қауіпсіздік техникасы бойынша ескерту</b>	<b>20</b>
1.1 Құжат туралы жалпы мәліметтер	20
1.2 Бұйымдағы символдар мен жазбалардың мәні	20
1.3 Қызмет көрсетуші қызметкерлер біліктілігі және оқыту	21
1.4 Қауіпсіздік техникасы бойынша нұсқауларын орындамаудан болатын қауіпті салдар	21
1.5 Қауіпсіздік техникасын сақтаумен жұмыстар орындау	21
1.6 Тұтынушыға немесе қызмет көрсетуші қызметкерлерге арналған қауіпсіздік техникасы бойынша нұсқаулар	21
1.7 Техникалық қызмет көрсету, байқаулар мен монтаждау кезінде қауіпсіздік техникасы бойынша нұсқаулар	21
1.8 Қосымша буындар мен бөлшектерді өздігінен қайта жабдықтау және дайындау	21
1.9 Рұқсат етілмейтін пайдалану режимдері	21
<b>2. Тасымалдау және сақтау</b>	<b>21</b>
<b>3. Құжаттағы символдар мен жазбалар мәні</b>	<b>22</b>
<b>4. Бұйым туралы жалпы мәліметтер</b>	<b>22</b>
<b>5. Орау және жылжыту</b>	<b>22</b>
5.1 Орау	22
5.2 Жылжыту	23
<b>6. Қолдану аясы</b>	<b>23</b>
<b>7. Қолданылу қағидаты</b>	<b>23</b>
<b>8. Механикалық бөліктерді құрастыру</b>	<b>24</b>
8.1 Sololift2 WC-1, WC-3, CWC-3 монтаждау	24
8.2 Sololift2 C-3, D-2 монтаждау	24
<b>9. Электр жабдықтарының қосылымы</b>	<b>25</b>
9.1 Sololift2 WC-1, WC-3, CWC-3 үшін қосымша жабдық	25
9.2 Sololift2 C-3 үшін қосымша жабдық	25
<b>10. Пайдалануға беру</b>	<b>25</b>
<b>11. Пайдалану</b>	<b>25</b>
11.1 Sololift2 WC-1, WC-3 және CWC-3 тоқтату іркілісін теңшеулер	26
<b>12. Техникалық қызмет көрсету</b>	<b>26</b>
<b>13. Істен шығару</b>	<b>26</b>
<b>14. Төмен температуралардан қорғау</b>	<b>26</b>
<b>15. Техникалық деректер</b>	<b>26</b>
<b>16. Ақаулықты табу және жою</b>	<b>29</b>
<b>17. Толымдаушы бұйымдар</b>	<b>33</b>
<b>18. Бұйымды кәдеге жарату</b>	<b>34</b>
<b>19. Дайындаушы. Қызметтік мерзімі</b>	<b>34</b>
<b>20. Қаптаманы жою жөніндегі ақпарат</b>	<b>35</b>
<b>1 - қосымша.</b>	<b>68</b>
<b>2 - қосымша.</b>	<b>72</b>
<b>3 - қосымша.</b>	<b>73</b>

**Ескерту**

**Жабдықты құрастыру бойынша жұмыстарға кіріспестен бұрын аталған құжатты және Қысқаша нұсқаулықты (Quick Guide) мұқият зерттеп шығу қажет. Жабдықты монтаждау және пайдалану осы құжат талаптарына және жергілікті нормалар мен ережелерге сәйкес жүргізілуі керек.**

**1. Қауіпсіздік техникасы бойынша ескерту****Ескерту**

**Аталған жабдықты пайдалану осы үшін қажетті білімдері мен жұмыс тәжірибесі бар қызметкерлермен жүргізілуі керек. Физикалық, ойлау қабілеті шектеулі, көру және есту қабілеті нашар тұлғалар бұл жабдықты пайдаланбаулары керек. Балаларды бұл жабдыққа жақындатуға тыйым салынады.**

**1.1 Құжат туралы жалпы мәліметтер**

Төлқұжат, Құрастыру және пайдалану бойынша нұсқаулық монтаждау, пайдалану және техникалық қызмет көрсету барысында орындалуы тиіс түбегейлі нұсқаулардан тұрады. Сол себепті, монтаждау және пайдалану алдында олар тиісті қызмет көрсетуші қызметкермен немесе тұтынушымен қарастырылуы тиіс. Аталған құжат үнемі жабдықты пайдалану орнында болуы керек. Қауіпсіздік техникасы бойынша *1. Қауіпсіздік техникасы бойынша ескерту* бөлімінде келтірілген жалпы талаптарды ғана емес, сонымен қатар басқа да бөлімдерде келтірілген қауіпсіздік техникасы бойынша арнайы нұсқауларды да сақтау қажет.

**1.2 Бұйымдағы символдар мен жазбалардың мәні**

Жабдықтарға тікелей орналастырылған нұсқау, мысалы:

- айналу бағытын көрсететін көрсеткі,
  - айдалатын ортаны беруге арналған ағын келте құбырының таңбалануы,
- оларды кез келген сәтте оқуға болатындай міндетті тәртіпте орындалуы және сақталуы керек.

### 1.3 Қызмет көрсетуші қызметкерлер біліктілігі және оқыту

Пайдалану, техникалық қызмет көрсету, бақылау және жабдықты монтаждау жұмыстарын орындайтын қызметкерлер орындалатын жұмысқа сәйкес біліктілікке ие болуы керек. Қызметкерлердің жауапты болатын және олардың бақылауы тиіс мәселелердің шеңбері, сонымен қатар оның құзырет саласы тұтынушы арқылы нақты анықталуы керек.

### 1.4 Қауіпсіздік техникасы бойынша нұсқауларын орындамаудан болатын қауіпті салдар

Қауіпсіздік техникасы бойынша нұсқауларды орындамау адамның денсаулығы мен өміріне қауіпті салдарларды туғызып қана қоймайды, қоршаған орта мен жабдықтар үшін де қауіп төндіре алады. Қауіпсіздік техникасы бойынша нұсқауларды орындамау келтірілген зиянды өтеу бойынша барлық кепілдіктік міндеттемелердің жойылуына әкеліп соқтыруы мүмкін.

- Әсіресе, қауіпсіздік техникасы талаптарын орындамау келесі қауіптерді тудыруы мүмкін:
- жабдықтың негізгі функцияларының жұмыс істемеуі;
- алдын ала жазылған техникалық қызмет көрсету және жөндеу әдістерінің жарамсыздығы;
- электр немесе механикалық факторлардың әсер етулеріне байланысты қызметкерлердің денсаулығы мен өміріне қауіпті жағдай тудыру.

### 1.5 Қауіпсіздік техникасын сақтаумен жұмыстар орындау

Жұмыстарды атқару кезінде осы құжатта келтірілген қауіпсіздік техникасы бойынша нұсқаулар, қауіпсіздік техникасы бойынша қолданыстағы ұлттық ұйғарымдар, жұмыстарды орындау, тұтынушыдағы қолданыстағы жабдықтарды пайдалану мен қауіпсіздік техникасы сақталулары керек.

### 1.6 Тұтынушыға немесе қызмет көрсетуші қызметкерлерге арналған қауіпсіздік техникасы бойынша нұсқаулар

- Егер жабдық қолданыста болса, жылжымалы тораптар мен бөлшектердің қорғаныс қалқандарын демонтаждауға тыйым салынады.
- Электр энергиясымен байланысты туатын қауіпті ескермеу керек (қосымша ақпарат үшін ЭҚЕ реттеулерін және жергілікті ток беруші мекемелерді қараңыз).

### 1.7 Техникалық қызмет көрсету, байқаулар мен монтаждау кезінде қауіпсіздік техникасы бойынша нұсқаулар

Тұтынушы барлық техникалық қызмет көрсету, бақылау және монтаждау бойынша барлық

жұмыстардың орындалуларын монтаждау және пайдалану бойынша нұсқаулықты толық зерттеу барысында жеткілікті шамада олармен таныстырылған және осы жұмыстарды орындауға рұқсат берілген білікті мамандармен қамтамасыз етуі керек.

Барлық жұмыстар ажыратылған жабдықтар арқылы жүргізулері керек. Жабдықты тоқтау кезінде монтаждау және пайдалану нұсқаулығында көрсетілген жұмыс тәртібі сақталуы керек.

Жұмыстар аяқталғаннан кейін бірден барлық демонтаждаушы қорғаныс және сақтандырғыш құрылғылары қайтадан орнатылулары немесе қосылуы керек.

### 1.8 Қосымша буындар мен бөлшектерді өздігінен қайта жабдықтау және дайындау

Құрылғыларды қайта жабдықтау немесе түрлендіру жұмыстарын тек өндірушімен келісу бойынша орындауға рұқсат етіледі.

Фирмалық қосалқы тораптар мен бөлшектер, сонымен бірге өндіруші фирма арқылы қолдануға рұқсат етілген толымдағыштар пайдалану сенімділігімен қамтамасыз етеді.

Басқа өндірушілердің тораптар мен бөлшектерді қолдануы, өндірушінің осының салдарынан пайда болған жауапкершіліктен бас тартуына әкелуі мүмкін.

### 1.9 Рұқсат етілмейтін пайдалану режимдері

Жеткізілуші жабдықтардың пайдаланушылық сенімділігіне 6. Қолдану аясы бөліміндегі атқарымдық тағайындауға сай қолданған жағдайда ғана кепілдеме беріледі. Техникалық деректерде көрсетілген рұқсат етілетін мән барлық жағдайларда үнемі сақталуы керек.

## 2. Тасымалдау және сақтау

Жабдықтарды тасымалдауды жабық вагондарда, жабық автокөліктерде әуе, су немес теңіз көлігімен жүргізу керек.

Механикалық факторлардың әсер етуіне байланысты жабдықтарды тасымалдау шарттары МЕМСТ 23216 бойынша «С» тобына сәйкес болуы керек.

Қапталған жабдықты тасымалдау кезінде өздігінен жылжуын болдырмау үшін тасымалдаушы құралдарға берік бекітілуі керек.

Жабдықтарды сақтау шарттары МЕМСТ 15150 бойынша «С» тобына сәйкес болуы керек. Максималды тағайындалған сақтау мерзімі 2 жылды құрайды.

Сақтау және тасымалдау температурасы: мин. -10 °С; макс. +50 °С.

Барлық сақтау мерзімі ішінде консервациялау талап етілмейді.

### 3. Құжаттағы символдар мен жазбалар мәні



**Ескерту**  
Аталған нұсқаулардың орындалмауы адамдардың денсаулығына қауіп төндіруі мүмкін.



**Ескерту**  
Ыстық сұйықтықпен немесе жабдықтардың бетімен жанасу күйіктерге және денеге ауыр зақым келулерге әкеліп соқтыруы мүмкін.



**Қауіпсіздік техникасы бойынша нұсқауларды орындамау жабдықтың бұзылуына және бүлінуіне әкеліп соқтыруы мүмкін.**



**Жұмысты жеңілдететін және жабдықтың қауіпсіз пайдалануын қамтамасыз ететін ұсыныстар немесе нұсқаулар.**

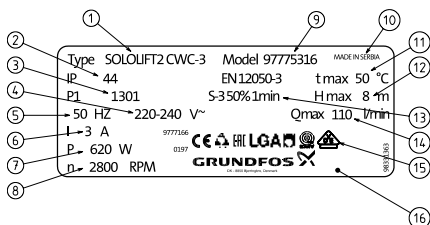
### 4. Бұйым туралы жалпы мәліметтер

Аталған құжат Sololift2 C-3, CWC-3, D-2, WC-1, WC-3 сорғы қондырғыларына таралады. Sololift2 канализациялық сорғы қондырғыларының қатары 5 үлгілерден есептеледі, олардың үшеуі зэрнәжістік («қара») науаларды бұруға арналған: WC-1, WC-3, CWC-3, және екі - зэрнәжістік емес («сұр») науалар үшін: C-3, D-2.

#### Құрылым

Қар. 1 - қосымша.

#### Фирмалық тақтайша



1 сур. Sololift2 сорғыларының фирмалық тақтайшасы

Айқ.	Атауы
1	Сорғының өдепкі шартты белгісі (өдепкі белгіні төменнен қараңыз)
2	Қорғаныс деңгейі

Айқ.	Атауы
3	Өндіріс коды (1-ші және 2-ші сандар – өндірілген жылы, 3-ші және 4-ші сандар – өндірілген аптасы)
4	Кернеу [В]
5	Тоқ жиілігі [Гц]
6	Атаулы тоқ [А]
7	Тұтынылатын қуат P <sub>1</sub> [Вт]
8	Айналыс жылдамдығы [мин/айн]
9	Өнім нөмірі
10	Дайындаушы ел
11	Айдалатын сұйықтықтың максималды температурасы [°C]
12	Максималды арын [м]
13	Жұмыс режимі
14	Максимальная беру [л/мин]
15	Нарықтағы шығарылу белгілері
16	Дайындаушы

#### Өдепкі белгі



#### WC үлгілері үшін:

Қосымша келте құбырлардың саны \_\_\_\_\_

C және D үлгілері үшін:

Келте құбырлардың жалпы саны \_\_\_\_\_

Жабдықтың жеткізілім жиынтығында реттеулерді, техникалық қызмет көрсетуді және тағайындауы бойынша қолдануды жүзеге асыратын керек-жарақтар мен құрал-саймандар болмайды. Дайындаушының қауіпсіздік техникасы талаптарын есепке алумен стандартты құрал-саймандарды қолданыңыз.

### 5. Орау және жылжыту

#### 5.1 Орау

Жабдықты алу кезінде қаптаманы және жабдықты өзін тасымалдау кезінде алынуы мүмкін бүлінудің бар ма екендігін тексеріңіз. Қаптаманы кәдеге жаратудың алдында ішінде құжаттар және кішкентай бөлшектер қалмағанын мұқият тексеріп алыңыз. Егер алынған жабдық тапсырысыңызға сәйкес келмесе, жабдық жеткізушіге хабарласыңыз.

Егер жабдық тасымалдау кезінде бүлінсе, көлік компаниясымен бірден хабарласыңыз және жабдық жеткізушісіне хабарлаңыз.

Жеткізуші өзімен бірге ықтимал зақым келулерді мұқият қарап алу құқығын сақтайды. Қаптаманы жою жөніндегі ақпаратты 20. Қаптаманы жою жөніндегі ақпарат бөлімінен қар.

## 5.2 Жылжыту



### Ескерту

**Қолмен атқарылатын көтеру және тиеу-түсіру жұмыстарына қатысты жергілікті нормалар мен ережелерді сақтау керек.**

**Жабдықты қуат беру кабелінен көтеруге тыйым салынады.**

Назар аударыңыз

## 2.Sololift2 D-2

«Сұр» ағындарға (барлығы екі қосылыс) арналған қосымша қосумен душ кабинеттерінен ағын суларды қайта айдауға арналған ықшам үлгі.

**Ескерту.** «Сұр» ағындар - ванналардан, шұңғылшалардан, асуілік жуғыштардан, бидеден және басқа да сантехникалық құрылғылардан, зэрнәжістердің қосылуысыз ағындар.

**Sololift2 сорғы қондырғылары үздіксіз жұмысқа арналмаған. Жұмыс режимі - қайталанама-қысқа мерзімдік S3: 50% – 1 мин. (30 сек. қосу; 30 сек. сөнд.). Іске қосулардың жиілігі: сағатына 60 іске қосулардан артық емес.**

**Қондырғылар қоғамдық орында, коммерциялық немесе өнеркәсіптік қолдануға арналмаған, қолданушылардың саны шектелген болуы керек.**

Нұсқау

Нұсқау

## 6. Қолдану аясы

Sololift2 сорғы қондырғылары санитарлық тораптар канализация деңгейінен төмен немесе алыс орналасқан немесе басты тікқұбырдан алыс орналасқан жағдайларда, және су канализацияға өздігінен ағумен бұрыла алмайтын кезде ағын суларды бұрумен қамтамасыз етеді, мәселен: бүйірлік қабаттарда, жертөлелерде немесе шатырларда, саяжайлық үйлерде, үйді / пәтерді және бас. қайта жоспарлау кезінде.

Айдалатын сұйықтықтар: ағын сулар; тұрмыстық құралдарды тазалауға арналған стандарттық сұйықтықтар.

Sololift2 WC-1, WC-3, CWC-3 қондырғыларында ағын суларда дәретхана қағаздары мен зэрнәжістердің болуына жол беріледі.

**Құрылғыны химикаттарды немесе ерітінділерді айдау үшін қолдануға тыйым салынады. Қысқаша нұсқаулықты (Quick Guide) қар.**

Назар аударыңыз

**Зэрнәжістік («қара») және «сұр» ағындарды бұруға арналған үлгілер:**

### 1. Sololift2 WC-1

Бір едендік унитаздан ағын суларды «сұр» ағындарға арналған бір қосымша керек-жарақпен қайта айдау үшін қолданылады.

### 2. Sololift2 WC-3

Бір едендік унитаздан ағын суларды «сұр» ағындарға арналған үш қосымша керек-жарақтармен қайта айдау үшін қолданылады.

### 3. Sololift2 CWC-3

Бір аспалы унитаздан ағын суларды «сұр» ағындарға арналған үш қосымша керек-жарақтармен қайта айдау үшін қолданылады.

**Жекеше үйлерден ағындарды бұруға арналған үлгілер:**

### 1.Sololift2 C-3

Тұрмыстық кір жуғыш немесе ыдыс-аяқ жуатын машинадан «сұр» ағындардан (барлығы үш қосылыс) ыстық ағын суларды қосымша керек-жарақтармен қайта айдау үшін қолданылады.

## 7. Қолданылу қағидаты

Ағын сулар Sololift2 сорғы қондырғысына тұрмыстық құралдардан келіп түседі. Сорғы сұйықтық деңгейі іске қосу деңгейіне жеткен кезде автоматты түрде іске қосылады және, су деңгейі тоқтату деңгейіне дейін төмен түседі. Іске қосу және тоқтату деңгейлері Sololift2 типіне байланысты болады.

Бір Sololift2 сорғы қондырғысына 3-тен артық сантехникалық құрылғыларды қосуға рұқсат етілмейді. Қосылған құрылғылар бір уақытта жұмыс істемеулері керек. Кері жағдайда бұл сорғының толып кетуіне және/немесе электрлі қозғалтқыштың ұзақ мерзімдік жұмыстан қызып кетуіне өкеліп соқтырады.

## 8. Механикалық бөліктерді құрастыру

Жадбықты монтаждау бойынша қосымша мәліметтер әрбір Sololift2 үлгісі үшін Қысқаша нұсқаулықта (Quick Guide) берілген.

**Техникалық қызмет көрсетуді және жөндеуді орындау үшін құрылғыға қолжетімділікпен қамтамасыз ету қажет. Сұйықтықтардың қатып қалмауын болдырмау үшін құрылғыны 0 °C-тан төмен емес температурадағы бөлмеде сақтау керек.**

**Сыртқы құбыр желілерінің тиісті оқшаулауға ие екендіктеріне көз жеткізіп алу қажет.**

**Арынды құбыр желісі қатты болуы керек, материал - мыс немесе қатты пластик, ажырамас қосылыстармен. Ғимараттарға дірілдердің берілуін болдырмау үшін құбыр желісі бекітілуінің беріктігіне, сонымен қатар фитингтердің қозғалмайтындығына көз жеткізіп алу қажет.**

**Sololift2 сорғы қондырғылары құлап қалуды, бұрылуды немесе кездейсоқ жылжуды болдырмау үшін еденге бекітіледі.**

Арынды және жеткізуші құбыр желілерін монтаждау жиынтықта бар иілгіш келте құбырларды құбырлардың кез келген диаметрі үшін түрлі жалғастырғыш тетіктерді қолданумен жеңіл және тез орындалады.

Жеткізуші құбыр желілерін монтаждау 2 % минималды еңіспен қамтамасыз ету керек. Қосылған сантехникалық құрылғы сифонының төменгі бөлігі сорғының іске қосу деңгейінен жоғары болуы керек (.15 *Техникалық сипаттамалар* бөлімінен қар.).

**Арынды құбыр желісінің бастапқы учаскесінің тік болуы ұсынылады. Одан кейін барлық көлденең учаскелерде канализациялық құбырдың өздігінен ағатын жағына 1 %-дан кем емес арынды құбыр желісінің еңісі ұсынылады.**

## 8.1 Sololift2 WC-1, WC-3, CWC-3 монтаждау

Нұсқау

**Дәретханаға және санитарлық-техникалық жабдық бөлмесіне тура қосылатын қондырғы.**

Sololift2 WC-1, WC-3 сол бөлмеде унитаждың артына тікелей орнатылады. Егер қосымша жалғастырғыш элемент қолданылса, унитазға дейінгі максималды қашықтық 150 мм аспауы керек.

Sololift2 CWC-3 аспалы унитазға қарсы алдынан немесе осындай қондырғыға мүмкін болғанша жақынырақ (< 450 мм) орнату керек.

Sololift2 CWC-3 ықшам сорғы қондырғысы қабырғаға монтаждауға арналған.

Техникалық қызмет көрсетуді орындауға қондырғыға қолжетімділікті қамтамасыз ету үшін Қысқаша нұсқаулықта (Quick Guide) көрсетілген минималды тік және көлденең қашықтықты сақтау қажет.

Екі және одан да көп Sololift2 қондырғыларын монтаждау кезінде әрбір сорғы қондырғысынан жалпы канализациялық коллекторға дейін тәуелсіз арынды құбырды жүргізу қажет. Кері жағдайда, егер сорғы қондырғылары бір жалпы құбыр арқылы қосылған, бір сорғы қондырғысынан ағын осы құбырға қосылған басқа да сорғы қондырғыларына қайта айдалатын болады.

## 8.2 Sololift2 C-3, D-2 монтаждау

Егер қондырғы қабырғаның ішіне немесе едендік жүйеде құрастырылса, Қысқаша нұсқаулықта (Quick Guide) көрсетілген байқау және техникалық қызмет көрсетуді орындауға қолжетімділікпен қамтамасыз ету үшін минималды қашықтықтың барлық шарттары сақталған болулары керек. Sololift2 C-3 қалтқылы ажыратқышпен іске қосу/сөндіру деңгейін реттеуге болады, және осылайша кір жуғыш машинадан, ыдыс-аяқ жуатын машинадан немесе ваннадан судың келуін арттыру үшін сорғының өнімділігін арттыру үшін іске қосудың ең жоғары деңгейін орнатуға болады. Қалтқылы ажыратқышты сонымен бірге егер қажет болса байқауға және тазалауға да болады.

Нұсқау

Назар аударыңыз

Нұсқау



## 9. Электр жабдықтарының қосылымы

Жұмыс кернеуінің және құрылғының тоқ жиілігі мәндерінің пайдалану орнындағы электр қуат беру көзінің параметрлеріне сәйкес екендіктеріне көз жеткізіңіз.

Электр жабдықтарының қосылымы жергілікті нормалар мен ережелерді сақтаумен орындалулары керек.

**Құрылғы жерге тұйықталған болуы керек.**

**Орнатылу орны жерге кету кезінде қорғаныс атқарымымен автоматты ажыратқышпен жабдықталған болуы керек. Осы арқылы электр қосылымды қорғанысты түйіспемен немесе жерге тұйықталушы түйіспемен қолдану кезінде қорғаныс қамтамасыз етіледі.**

**Құрылғы әрбір полюстер үшін түйіспелердің арасында 3 мм минималды саңылаумен сыртқы желілік ажыратқышқа қосылуы керек.**

**Қызып кету кезінде термоқосқыш электрлі қозғалтқышты сәндіреді, автоматты іске қосылу оның салқындауынан кейін орын алады.**

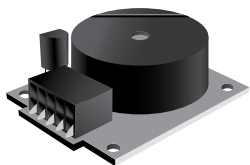
Назар аударыңыз

### 9.1 Sololift2 WC-1, WC-3, CWC-3 үшін қосымша жабдық

Қосымша жабдық ретінде құрылғыда ақаулықтар немесе резервуарда судың жоғары деңгейі орын алған жағдайда дыбыстық сигнал беру болады (шү деңгейі 75 дБ(А)).

Өнім нөмірі: 97772315, жеткізу жиынтығына кірмейді, жеке тапсырыс беріледі.

Керек-жарақтардың толық тізімі 17. Толымдаушы бұйымдар бөлімін қар.



2 сур. Сигналдық құрылғы

## 9.2 Sololift2 C-3 үшін қосымша жабдық

**Қосылған ыдыс-аяқ жуатын немесе кір жуғыш машинаға қосу кезінде LC A2 апаттық сигнализациясы құрылғысын орнату ұсынылады. Егер Sololift2 C-3 резервуарындағы су деңгейі рұқсат етілетін белгіден асып кетсе және су басу қаупі пайда болса, деңгей релесі ыдыс-аяқ жуатын немесе кір жуғыш машинаны сәндіретін LC A2 құрылғысына басқарушы сигнал береді.**

**Деңгей релесі LC A2 жеткізілім жиынтығына кірмейді және жекелей тапсырыс беріледі. Тольғырақ 17. Толымдаушы бұйымдар бөлімінен қар.**

Нұсқау

Керек-жарақтардың толық тізімі 17. Толымдаушы бұйымдар бөлімін қар.

## 10. Пайдалануға беру

Барлық бұйымдар дайындаушы зауытта қабылдау-тапсыру сынақтарынан өтеді. Орнату орнында қосымша сынақтар талап етілмейді. Жабдықты қосу тек оның монтаждалуынан кейін ғана орындалуы керек.

Жабдық монтаждаудан кейін қосымша теңшеулерді талап етпейді. Sololift2 C-3 қажет болған жағдайда қосу деңгейін өзгертуге болады – 15 бөлімін қар. Техникалық деректер және Қысқаша нұсқаулық (Quick Guide). Sololift2 сорғы қондырғыларын пайдалануға шығару үшін желілік ажыратқышты «Іске қосулы» күйіне ауыстыру керек.

## 11. Пайдалану

Пайдалану шарттары 15. Техникалық деректер бөлімінде келтірілген.

**Sololift2 қондырғысына келесідей ірі және қатты қосылыстардың түсіп кетуіне жол берілмейді: жеке гигиена заттары, мата, пакеттер, ірі тағам қалдықтары, кез келген пластик және металл заттар. Sololift2 WC-1, WC-3 және CWC-3 үшін дәретхана қағаздарының және зәрнажістердің келіп тусуіне рұқсат етіледі.**

Назар аударыңыз

**Егер Sololift2 қондырғысымен жүйе ұзақ уақыт пайдаланылмаса, сумен жабдықтау жүйесін ажырату ұсынылады.**

Нұсқау

Пайдалану бойынша қосымша нұсқаулар Қысқаша нұсқаулықта (Quick Guide) келтірілген.

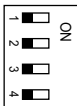
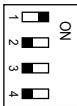
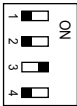
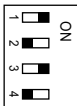
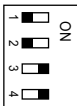
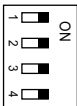
Sololift2 C-3 және D-2 сорғы қондырғылары теңшеулерді талап етпейді.

### 11.1 Sololift2 WC-1, WC-3 және CWC-3 тоқтату іркілісін теңшеулер

Әдепкі қалып бойынша берілген теңшеулер, құбыр желілерінің көпшілігі үшін қондырғылардың дұрыс жұмысымен қамтамасыз етеді. Егер құбыр желісі тым ұзын немесе қысқа болса, жұмыс уақытын теңшеу қажеттілігі пайда болуы мүмкін.

#### DIP-ауыстырып-қосқыштың теңшеулері:

Электрлі қозғалтқышты тоқтату іркілістерінің уақыты әдепкі қалып бойынша 1 секундты құрайды. Бұл параметрді 3 сур. көрсетілгендей реттеуге болады.

1 секунд	2 секунд	3 секунд
		
4 секунд	5 секунд	7 секунд
		

#### 3 сур. DIP-ауыстырып-қосқыштың теңшеулері

Жабдық электромагниттік кедергілерге төзімді, б. Қолдану аясы бөліміне сай тағайындалу шарттарына сәйкес, энергияны аз тұтынатын, коммерциялық және өндірістік аймақтарда, электромагниттік өрістердің/электромагниттік сәулеленудің кернеу деңгейі рұқсат етілетін шектен аспайтын шарттарда қолдануға арналған.

### 12. Техникалық қызмет көрсету

Жылына кем дегенде бір рет сорғы қондырғысының жұмысын және құбыр желілерінің қосылу жағдайын тексеріп отыру ұсынылады.

#### Sololift2 C-3:

**Егер сорғы қондырғысы кір жуатын машинаға немесе асуылық шұңғылшаға қосылған болса, әрбір алты айда (қажет болған жағдайда - одан да жиірек) қалтқылы ажыратқышты талшықтардың, лайлардың және майдың болуын тексеріп отыру керек. Ластанулар болған жағдайда деңгей датчигін тазалауды жүргізу талап етіледі.**

Нұсқау

Сорғы қондырғысына техникалық қызмет көрсету жылына кем дегенде бір рет кемір сүзгісін ауыстыру қарастырылуы керек.

### 13. Істен шығару

Sololift2 сорғы қондырғыларын пайдаланудан шығару үшін, желілік ажыратқыштарды «Сөндірулі» күйіне ауыстыру қажет. Барлық желілік ажыратқышқа дейін орналасқан электр желілері әрдайым кернеулі болады. Сол себепті, жабдықтың кездейсоқ немесе рұқсатсыз қосылуын болдырмау үшін желілік қосқышты бұғаттау керек.

### 14. Төмен температуралардан қорғау

Егер қондырғы қолданылатын бөлмелерде пайдалану аяқталғаннан кейін теріс температура ықтимал болса, қатып қалуды болдырмау үшін қондырғылардан, сонымен қатар арынды және жеткізуші құбыр желілерінен қайта айдалатын сұйықтықтарды кетіру қажет болады.

### 15. Техникалық деректер

Техникалық деректермен қосымша мәліметтер Қысқаша нұсқаулықта (Quick Guide) келтірілген.

#### Пайдалану шарттары

Қоршаған орта температурасы: +5 °C-тан +35 °C-қа дейін.

Қайта айдалатын сұйықтықтың рН мәні: 4-тен 10-ға дейін.

Айдалатын сұйықтықтың максималды температурасы:

- Sololift2 WC-1, WC-3, CWC-3, D-2 үшін: +50 °C;
- Sololift2 C-3 үшін: +75 °C - тұрақты, +90 °C 30 минуттың ішінде.

**Sololift2 WC-1, WC-3, CWC-3 сорғы қондырғылары 4,6 және 9 литр көлемімен сумен шаюға арналған.**

**4 литр көлемімен шаю тек қайта айдалатын сұйықтықтарда қоспалардың аздаған шоғырлануымен рұқсат етіледі.**

Назар аударыңыз

**Sololift2 WC-1, WC-3, CWC-3**

Резервуардың сыйымдылығы:	9,0 литр
Иілгіш арынды келте құбыр	Ø22/25/28/32/40
Унитазға көлденең дөңеспен қосу	Ø100
Сорғыш келте құбырдың мүмкін болатын өлшемдері	Sololift WC-1 1 x Ø32/40 үстінен Sololift WC-3, CWC-3 1 x Ø32/40 үстінен 2 x Ø40/50 бүйірінен
Қосу және тоқтату деңгейлері	Қосу: Түбінен 72 мм Тоқтату: Түбінен 52 мм
Жұмыс режимі	S3 - 50 % – 1 мин. (30 сек. қосу; 30 сек. сөн.)
Қуат беру кернеуі	1 x 220 – 240 В -10 %/+6 %, 50 Гц
Тұтынылатын қуат P1	Макс. 620 Вт
Атаулы тоқ	3,0 А3,1 А
Қуат коэффициенті	cos φ 0,87/0,92
Айналыс жиілігі	2800 мин <sup>-1</sup>
Қорғаныс деңгейі	IP44
Оқшаулау сыныбы	F
Қуат беру кабелі	1,5 м, 0,75 мм <sup>2</sup> (H05VV-F-3G)
Шу деңгейі	< 70 дБ(А)
Шығын	149 л/мин. (WC-1, WC-3) артық емес 137 л/мин. (CWC-3) артық емес
Таза салмағы	7,3 кг (WC-1, WC-3) 7,1 кг (CWC-3)
Жүйедегі қысым	Сорғының максималды арыны: 8,0 м Жүйенің максималды арыны: 6,0 м

**Жүйедегі арын 6,0 м аспауы керек - бұл санитарлық-техникалық жабдықтан келіп түсетін қалыпты сұйықтың ағынымен қамтамасыз етеді.**

Нұсқау

Өлшемдердің белгісіздік сипаттамасы  
(К параметрі) 3 дБ құрайды.

**Sololift2 C-3**

Резервуардың сыйымдылығы:	5,7 литр
Иілгіш арынды келте құбыр	Ø22/25/28/32/40
Сорғыш келте құбырдың мүмкін болатын өлшемдері	1 x Ø32/40 үстінен 2 x Ø40/50 бүйірінен
Қосу және тоқтату деңгейлері	1-ші қосу: Түбінен 65 мм 2-ші қосу: Түбінен 115 мм Тоқтату: Түбінен 35 мм
Жұмыс режимі	S3 - 50 % – 1 мин. (30 сек. қосу; 30 сек. сөн.)
Қуат беру кернеуі	1 x 220 – 240 В -10 %/+6 %, 50 Гц
Тұтынылатын қуат P1	Максимум 640 Вт
Атаулы тоқ	3,1 А
Қуат коэффициенті	cos φ 0.66/0.90
Айналыс жиілігі	2800 мин <sup>-1</sup>
Қорғаныс деңгейі	IP44
Оқшаулау сыныбы	F
Қуат беру кабелі	1,2 м, 0,75 мм <sup>2</sup> (H05VV-F-3G)
Шу деңгейі	< 70 дБ(А)
Шығын	204 л/мин. артық емес.
Таза салмағы	6,6 кг
Жүйедегі қысым	Сорғының максималды арыны: 8,0 м Жүйенің максималды арыны: 6,0 м

**Жүйедегі арын 6,0 м аспауы керек - бұл санитарлық-техникалық жабдықтан келіп түсетін қалыпты сұйықтың ағынымен қамтамасыз етеді.**

Нұсқау

Өлшемдердің белгісіздік сипаттамасы  
(К параметрі) 3 дБ құрайды.

**Sololift2 D-2**

Резервуардың сыйымдылығы	2,0 литр
Ілгіш арынды келте құбыр	Ø22/32
Сорғыш келте құбырдың мүмкін болатын өлшемдері	2 x Ø40/50 бүйірінен
Қосу және тоқтату деңгейлері	Қосу: Түбінен 58 мм Тоқтату: Түбінен 35 мм
Жұмыс режимі	S3 - 50 % – 1 мин. (30 сек. қосу; 30 сек. сөн.)
Қуат беру кернеуі	1 x 220 – 240 В -10 %/+6 %, 50 Гц
Тұтынылатын қуат P1	Максимум 280 Вт
Атаулы тоқ	1,3 А
Қуат коэффициенті	cos φ 0.90/0.95
Айналыс жиілігі	2800 мин <sup>-1</sup>
Қорғаныс деңгейі	IP44
Оқшаулау сыныбы	F
Қуат беру кабелі	1,2 м, 0,75 мм <sup>2</sup> (H05VV-F-3G)
Шу деңгейі	< 70 дБ(А)
Шығын	119 л/мин. артық емес.
Таза салмағы	4,3 кг
Жүйедегі қысым	Сорғының максималды арыны: 5,5 м Жүйенің максималды арыны: 4,5 м

**Жүйедегі арын 4,5 м аспауы керек - бұл санитарлық-техникалық жабдықтан келіп түсетін қалыпты сұйықтық ағынымен қамтамасыз етеді.**

Нұсқау

Sololift2 сорғы қондырғыларының қысқ сипаттамалары *2-қосымшада* келтірілген. Өлшемдердің белгісіздік сипаттамасы (К параметрі) 3 дБ құрайды.

## 16. Ақаулықты табу және жою

Құрылғының құрылымы ақаулықтар кезінде немесе қондырғы бітіліп қалған кезде жөндеу жүргізуге мүмкіндік береді.

Жөндеу бойынша қосымша нұсқаулар Қысқаша нұсқаулықта (Quick Guide) келтірілген.

Назар  
аударыңыз

**Қызмет көрсету тек білікті қызметкерлер арқылы ғана орындалулары керек. Қуат беру кабелінің бүлінуі кезінде ол сервистік орталық немесе уәкілетті тұлға арқылы орындалуы керек.**

**Сенімді және қауіпсіз жұмыспен қамтамасыз ету үшін тек Grundfos түпнұсқалық толымдаушыларын ғана қолданыңыз.**

Нұсқау

**Жөндеуге берудің алдында қондырғы мұқият тазаланған болуы керек. Басқа жағдайда кепілдік жарамсыз болып саналады.**

**Ескерту**

**Жөндеу жұмыстарын жүргізудің алдында сақтандырғышты шығару ашаны тарту немесе қуат беру көзін ажырату қажет.**

**Кернеудің рұқсат етілмеген немесе кездейсоқ қайта іске қосылуы мүмкіндігінің жоқ екендігіне көз жеткізу қажет.**

**Барлық айналмалы тораптар және бөлшектер қозғалмайтын болуы керек.**

**Sololift2 C-3:**

**Ескерту**

**Бұйымда ыстық су болуы керек.**

**Жабдықтардың ыстық бетімен жанасу күйктерге және денеге ауыр зақым келулерге әкеліп соқтыруы мүмкін!**



Ақаулықтар	Себебі	Ақаулықтарды жою
1. Резервуардағы сұйықтық деңгейі қосу деңгейіне жеткен кезде электрлі қозғалтқыш іске қосылмайды.	a) Қозғалтқыштың электр қуат беруі жоқ.	Қуат беру көзін тексеру.
	b) Сақтандырғыш жанып кетті. Егер жаңа сақтандырғыш жанып кетсе демек, кабель немесе электрлі қозғалтқыш ақаулы деген сөз.	Сақтандырғышты ауыстыру. Кабелді немесе электрлі қозғалтқышты тексеру. Кабель немесе электрлі қозғалтқыш ақаулы болған кезде ақаулы бөлшектерді ауыстырыңыз.
	c) Кесуші механизм бұғатталған (тек WC-1, WC-3, CWC-3 үшін) / жұмыс деңгейі. Термоқосқыш іске қосылды.	Кесуші механизмді босату (тек WC-1, WC-3, CWC-3 үшін) / жұмыс деңгейі. Электрлі қозғалтқыштың салқындауын және термоқосқыштың қайта іске қосылуын тосу.
	d) WC-1, WC-3, CWC-3: Қысым релесінің келте құбыры бітіліп қалған.	Қысым релесін шешу және келте құбырды тазалау.
	e) C-3: Қалтқылы ажыратқыш бұғатталып қалды.	Қалтқылы ажыратқышты шешу және тазалау.
	f) D-2: Қысым релесі бітеліп қалды.	Қысым релесін тексеру және тазалау.
2. Электрлі қозғалтқыш шу шығарады, бірақ жұмыс істемейді.	a) Кесуші механизм бұғатталған (тек WC-1, WC-3, CWC-3 үшін) / жұмыс деңгейі.	Кесуші механизмді босату (WC-1, WC-3, CWC-3 үшін) / жұмыс деңгейі және оның еркін айналып жатқандығына көз жеткізу.
	b) Электрлі қозғалтқыш немесе конденсатор ақаулы.	Электрлі қозғалтқышты немесе конденсаторды ауыстыру.
	c) WC-1, WC-3, CWC-3: Басқару жүйесінің тақтасы ақаулы.	Басқару тақтасын ауыстырыңыз.

3. Электрлі қозғалтқыш тұрақты немесе тұрақсыз аралықтармен жұмыс істейді.	a) Су құбырынан резервуарға судың кетуі.	Тұрмыстық құралдарды су ағулардың бар ма екендігі бойынша тексеру.
	b) Су арынды құбыр желісінен резервуарға кері ағады.	Кері клапанды тексеру.
	c) WC-1, WC-3, CWC-3, D-2: Қысым релесінің ақаулықтары.	Қысым релесін ауыстыру.
	d) C-3: Қалтқылы ажыратқыш ақаулы немесе бұғатталған.	Қалтқылы ажыратқышты тазалау немесе ауыстыру.
4. Электрлі қозғалтқыш жұмыс істейді бірақ суды тартып шығармайды.	a) Сорғы немесе резервуар бітеліп қалды.	Қоқым-соқырды кетіру.
	b) Сорғыда әуе тығыны немесе сорғы корпусындағы көбіктерді кетіруге арналған желдеткіш саңылаулар бітеліп қалған.	Резервуардың әуе клапанының жұмысын тексеру. Көмірлік сүзгінің құрғақтығын тексеру. Сорғы корпусындағы көбіктерді кетіруге арналған желдеткіш саңылаудың бітеліп қалмағандығына көз жеткізіңіз.
	c) Арынды кепте құбыр немесе құбыр желісі бітеліп қалды.	Қоқым-соқырды кетіру. Кері клапанды тексеру.
5. Сорғы қондырғысы суды баяу айдап шығаруда.	a) Шығарушы құбыр желісі тым ұзын немесе иіндердің көп мөлшеріне ие.	Шығарушы құбыр желісінің өлшемін арттыру (макс. 40 см – C-3 үшін, 32 мм – D-2 үшін). Иіндердің мөлшерін кеміту үшін құбыр желісін ауыстыру. Бұрыштық иінді қисықсызықтымен ауыстыру.
	b) Сорғы корпусынан су ағу.	Сорғы корпусын ауыстыру (жөндеуші бөлшек).
	c) Сорғыдағы немесе кескіш механизмдегі саңылау (тек WC-1, WC-3, CWC-3 үшін).	D-2, C-3: Электрлі қозғалтқыш білігінің еркін айналатындығына көз жеткізіңіз. Жұмыс дөңгелегін тазалау үшін электрлі қозғалтқыштың фланецін шешу. WC-1, WC-3, CWC-1: Кескіш механизмді және сорғыны тексеру.
6. Сорғы қондырғысы күшті шу шығарады, бірақ су қайта айдалмайды.	a) Бөгде зат кесуші механизмге соғылуда (тек WC-1, WC-3, CWC-3 үшін)жұмыс дөңгелегі.	Бөгде затты алып тастау.
7. Резервуардан иіс шығуда.	a) Көмірлік сүзгі ластанған.	Көмірлік сүзгіні ауыстыру.
8. Душтан немесе төменгі сорғыш тораптарға қосылған басқа да тұрмыстық құралдан су баяу ағуда. Сорғы қондырғысынан кері ағын.	a) WC-1, WC-3, CWC-3: Сорғыш тораптардағы кері клапан бұғатталған, ашылмайды немесе жабылмайды.	Кері клапанды тексеру.
	b) Сорғыда немесе кескіш механизмде қоқым жиналған (тек WC-1, WC-3, CWC-3 үшін).	D-2, C-3: Электрлі қозғалтқыш білігінің еркін айналатындығына көз жеткізіңіз. Жұмыс дөңгелегін тазалау үшін электрлі қозғалтқыштың фланецін шешу. WC-1, WC-3, CWC-3: Сорғыны және кесуші механизмді тексеру және тазалау.
	c) Қосу деңгейі өзгерді.	D-2: Қысым релесін тексеріңіз. C-3: Қалтқылы ажыратқыштың келте құбырын тексеру және тазалау. WC-1, WC-3, CWC-3: Қысым релесін тексеру және тазалау.
	a) Сорғыш құбыр желісінің диаметрі тым кіші.	Үлкен диаметрдегі құбыр желісін қолдану.

Өте күрделі бұзылуларға келесілер жатады:

- қате электрлік қосылым;
- жабдықты қате сақтау;
- электрлі/гидравликалық/механикалық жүйелердің бүлінуі немесе ақаулықтары;
- жабдықтың ең маңызды бөліктерінің бүлінуі немесе ақаулықтары;
- пайдалану, қызмет көрсету, құрастыру, бақылау байқауларының ережелері мен шарттарының бұзылуы.

Қате әрекеттерді болдырмау үшін қызметкерлер құрамы осы құрастыру және пайдалану бойынша нұсқаулықпен мұқият танысып шыққан болуы керек.

Апаттар, бұзылу мен оқиғалар орын алған кезде жабдықтың жұмысын тез арада тоқтату және «Грундфос» ЖШҚ сервистік орталығына жүгіну қажет.

### Sololift 2 WC-1, WC-3, CWC-3 жөндеу

Сандар 3-қосымшадағы суреттерге сәйкес болады (сорғының тиісті үлгілерінің суреттерін қар.).

### Жұмыс дөңгелегінің/ұсақтағыштың қажалуы

- 1.1 Қуат беруді ажырату.
- 1.2 Қақпақтағы тығынды бұрап шығару.
- 1.3 Саңылау арқылы ұзындығы 110 мм кем емес бұрағышты біліктің ойығына қойыңыз. Білікті жұмыс дөңгелегін/ұсақтағышты ластанулардан тазалау үшін солға және оңға бұрау.
- 1.4 Тығынды орнату, қуат беру көзін іске қосу және жұмыс дөңгелегінің/ұсақтағыштың еркін айналатындығына көз жеткізу.

### Электр бұрғысын қолдану.

- 2.1 Егер бұйым электр қуаты берілу кезінде жұмыс істемесе, дәретханадан және резервуардан ағындарды электр бұрғының жетегі ретінде қолданумен кетіруге болады. Қуат беру көзін ажырату.

### Қысым релесінің келте құбыры бітеліп қалған.

Нұсқау

**Қысым релесін жекелей шешуге болады.**

- 3.1 Егер резервуардағы су деңгейі электрлі қозғалтқыштың фланецінен жоғарылау болса, резервуарды ағызашы құбыршектің көмегімен (қосымша жабдық) босату. Қуат беру көзін ажырату.
- 3.2 Қақпақты ашу.
- 3.3 Қысым релесін алып шығу.
- 3.4 Қысым релесінің келте құбырын тексеру және тазалау.

Назар  
аударыңыз

**Тазалау кезінде қысым релесі корпусының жоғарғы бөлігіндегі шағын түтіктің бітеліп қалуына жол бермеу!**

Нұсқау

**Қысым релесін отырғызу орнына май жағу.**

### Резервуарда бөгде зат

Егер резервуардағы су деңгейі электрлі қозғалтқыштың фланецінен жоғарылау болса, резервуарды ағызашы құбыршектің көмегімен (қосымша жабдық) босату. 3.1 қар.

Қуат беру көзін ажырату.

Қақпақты ашу. 3.2 қар.

- 4.1 Электрлік қозғалтқыштың фланеціндегі төрт бұрандаманы бұрап шығару.
- 4.2 Сақиналық бекітпедегі қысымды азайту үшін электрлік қозғалтқыштың фланецін көтеру. Бұрағышты қуат беру кабелінің астындағы ойықтарға қою және төменге бағыты бойынша басу.
- 4.3 Электр сорғысының блогын тұтқасынан ұстап алып шығу.

Нұсқау

**Блокты тік көтеру, еңкейтпеу!**

- 4.4. Резервуарды, жұмыс дөңгелегін/ұсақтағышты тексеру және тазалау.



**Ескерту**  
**Ұсақтағыштың өткір жиектерінен сақ болыңыз!**  
**Қорғаныс қолғаптарды киіңіз.**

### Көмірлік сүзгі

5. Көмірлік сүзгі жылына кем дегенде бір рет ауыстырылады.

Нұсқау

**Көмірлік сүзгінің орнына Sololift жүйесін желдету үшін желдеткіш құбырды қолдануға болады. Бұл жағдайда шығару клапаны қажет болады.**  
**Өнім нөмірі: 98059587.**

### Sololift2 C-3, D-2 жөндеу

Сандар 3-қосымшадағы суреттерге сәйкес болады (сорғының тиісті үлгілерінің суреттерін қар.).

**Жұмыс деңгелегінің қажалуы**

- 1.1 Қуат беруді ажырату.
- 1.2 Қақпақты ашу.
- 1.3 Бұрағышты электрлі қозғалтқыш білігінің бүйіріндегі ойыққа қою, электрлі қозғалтқыштың білігін жұмыс деңгелегін ластанулардан тазалау үшін солға және оңға бұрау.
- 1.4 Қақпақты орнату, қуат беру көзін іске қосу және жұмыс деңгелегінің еркін айналатындығына көз жеткізу.

**Электр бұрғысын қолдану.**

- 2.1 Егер бұйым электр қуаты берілу кезінде жұмыс істемесе, дөретханадан және резервуардан ағындарды электр бұрғының жетегі ретінде қолданумен кетіруге болады. Сорғы қондырғысының қуат беру көзін алдын-ала ажырату қажет.

**Резервуарда бөгде зат**

- 3.1 Егер резервуардағы су деңгейі электрлі қозғалтқыштың фланецінен жоғары болса, резервуардан суды ағызушы құбыршек арқылы ағызу. Қуат беру көзін ажырату.
- 3.2 Қақпақты ашу.
- 3.3 Электрлі қозғалтқыштың фланеціндегі төрт бұрадаманы бұрап шығару.
- 3.4 Сақиналық бекітпедегі қысымды азайту үшін электрлі қозғалтқыштың фланецін көтеру. Бұрағышты қуат беру кабелінің астындағы ойықтарға қою және төменге бағыты бойынша басу.
- 3.5 Электр сорғысының блогын тұтқасынан ұстап алып шығу.

Нұсқау

***Блокты тік көтеру, еңкейтпеу!***

- 3.6 Жұмыс деңгелегін, қалтқылы ажыратқыштың қорғанысты құбырын және резервуарды тексеру және тазалау.

Нұсқау

***Қақпақты орнатудың алдында, қалтқылы ажыратқыштың қалыпты жұмыс істейтіндігіне көз жеткізіп алыңыз.*****Қалтқылы ажыратқыштың келте құбырындағы қоқым (С-3)/қысым релесінің қажалуы (D-2)**

Нұсқау

***Қалтқылы ажыратқышты (С-3)/қысымның релесін (D-2) жекелей шешу.***

Егер резервуардағы су деңгейі электрлі қозғалтқыштың фланецінен жоғары болса, суды резервуардан ағызушы құбыршек арқылы ағызуға болады. 3.1 қар. Қуат беру көзін ажырату.

- 4.1 Қақпақты ашу.

Байонет жалғастырғышын сағат тілі бойынша 10°-қа бұрау. Қалтқылы ажыратқышты (С-3)/қысым релесін (D-2) алып шығу. С-3: Қорғаныс қауыздың екі табандарын басу. Қорғаныс қауызды төменге тарту.

- 4.2 Қалтқылы ажыратқыштың (С-3)/қысым релесінің мембранасын (D-2) тексеру және тазалау.

***Қақпақты орнатудың алдында, қалтқылы ажыратқыштың (С-3)/қысым релесінің (мембранаға абайлап басу)(D-2) қалыпты жұмыс істейтіндігіне көз жеткізу қажет.***

Нұсқау

***Электрлі қозғалтқыштың фланецінде, қалтқылы ажыратқыштың сақиналық бекітпесін орнату орны (С-3)/қысым релесі (D-2).***

Нұсқау

**Көмірлік сүзгі**

5. Көмірлік сүзгі жылына кем дегенде бір рет ауыстырылады.



## 17. Толымдаушы бұйымдар\*

Өнім	Сипаттама	Қолдану
Көмірлік сүзгі (5 данадан тұратын жиынтық)	Иісті кетіруге арналған ауыстырмалы көмірлік сүзгі	Sololift2 WC-1 Sololift2 WC-3 Sololift2 C-3 Sololift2 D-2
Қосымша кірістің жиынтығы	D40/40/32	Sololift2 D-2
Қосымша кірістің жиынтығы	D50/50/40	Sololift2 WC-3 Sololift2 CWC-3 Sololift2 C-3
Иілгіш өтпелі құбыршек	Екі қысқыштарымен және Sololift2 қосуға арналған адаптермен ПВХ иілгіш құбыршек	Sololift2 WC-1 Sololift2 WC-3 Sololift2 CWC-3 Sololift2 C-3
Ағызушы құбыршек	Екі қысқыштарымен иілгіш құбыршек. Sololift2 бағын қызмет көрсету үшін кептіру қажет болғанда қолданылады. Ұзындық: 500 мм Ішкі диаметр: 12 мм Сыртқы диаметр: 14,4 мм	Sololift2 WC-1 Sololift2 WC-3
Сигнал беру модулі	Ақаулықтар орын алған жағдайда іске қосылатын акустикалық сигналдық құрылғы	Sololift2 WC-1 Sololift2 WC-3 Sololift2 CWC-3
Апаттық құрылғы LC A2	Құрылғы кір жуғыш немесе ыдыс-аяқ жуатын машинаны Sololift2 C-3 қондырғысын су басу қаупі орын алған жағдайда сөндіруге арналған. Өлшемдер: 140 x 60 x 90 мм I <sub>max</sub> = 16 A	Sololift2 C-3
Деңгей релесі	Магниттік деңгей релесі, LC A2 апаттық құрылғысымен бірлесіп қолданылады	Sololift2 C-3
Қысым релесі	Құрамында жоғары мөлшердегі көбіктер бар суда қолданыстағы қысым релесінің орнына қолданылады	Sololift2 C-3

\* Аталған бұйымдар жабдықтың стандартты толымдауға / жиынтыққа енгізілмеген, қосалқы құрылғы (керек-жарақтар) болып табылады және жекелей тапсырыс беріледі. Негізгі ережелер мен талаптар Шартта көрсетіледі.

Аталған қосалқы құрылғы жабдықты толымдаушылардың (жиынтықтың) міндетті элементтері болып табылмайды.

Қосалқы құрылғылардың жоқтығы олар арналған негізгі жабдықтың жұмысқа қабілеттілігіне әсер етпейді.

## 18. Бұйымды кәдеге жарату

Құрал күйінің негізгі шектік шарттары:

1. жөндеу немесе алмастыру қарастырылмаған бір немесе бірнеше құрамдас бөліктердің істен шығуы;
2. пайдалануды экономикалық жөнсіздікке әкеліп соқтыратын жөндеу мен техникалық қызмет көрсетуге кететін шығындарды арттыру.

Бұл құрал, тораптары мен бөлшектері экология аумағында жергілікті заңнама талаптарына сәйкес жиналып қоқысқа тасталуы керек.

## 19. Дайындаушы. Қызметтік мерзімі

Дайындаушы:

Grundfos Holding A/S концерні,  
Poul Due Jensens Vej 7, DK-8850 Bjerringbro,  
Дания\*

\* нақты өндіруші ел жабдықтың фирмалық тақтайшасында көрсетілген.

Дайындаушының уәкілетті тұлғасы\*\*:

«Грундфос Истра» ЖШҚ  
143581, Мәскеу облысы, Истринск а-ны,  
ау. Лешково, 188-үй,  
тел.: +7 (495) 737-91-01,  
электрондық пошта мекен-жайы:  
grundfos.istra@grundfos.com

\*\*өндіруші арылыстан қорғалған орындаудағы уәкілетті берген тұлға үшін

«Грундфос» ААҚ  
109544, Мәскеу қ., Школьная көш., 39-41, 1 құр.,  
тел.: +7 (495) 564-88-00, +7 (495) 737-30-00,  
электрондық пошта мекен-жайы:  
grundfos.moscow@grundfos.com

Еуразиялық экономикалық одақ аумағында импорттаушылар:

«Грундфос Истра» ЖШҚ  
143581, Мәскеу облысы, Истринск а-ны,  
ау. Лешково, 188-үй,  
тел.: +7 (495) 737-91-01,  
электрондық пошта мекен-жайы:  
grundfos.istra@grundfos.com;

«Грундфос» ААҚ  
109544, Мәскеу қ., Школьная көш., 39-41, 1 құр.,  
тел.: +7 (495) 564-88-00, +7 (495) 737-30-00,  
электрондық пошта мекен-жайы:  
grundfos.moscow@grundfos.com;

«Грундфос Қазақстан» ЖШС  
Қазақстан, 050010, Алматы қ.,  
Көк-Төбе шағын ауданы, Қыз-Жібек көш., 7,  
тел.: +7 (727) 227-98-54,  
электрондық пошта мекен-жайы:  
kazakhstan@grundfos.com.

Жабдықты өткізу ережелері мен шарттары шарттың талаптарымен анықталады.

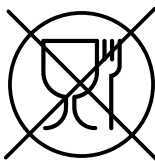
Жабдықтың қызметтік мерзімі 10 жылды құрайды. Тағайындалған қызметтік мерзімі аяқталғаннан кейін, жабдықты пайдалану аталған көрсеткішті ұзарту мүмкіндігі жөнінде шешім қабылдағаннан кейін жалғаса алады. Жабдықты аталған құжаттың талаптарынан ерекшеленетін тағайындалу бойынша пайдалануға жол берілмейді. Жабдықтың қызметтік мерзімін ұзарту жөніндегі жұмыстар адамдардың өмірі мен денсаулығын, қоршаған ортаны қорғауға арналған қауіпсіздік талаптарын төмендетпей заңнамаға сәйкес жүргізілуі керек.

---

Ықтимал болатын техникалық өзгерістер.

## 20. Қаптаманы жою жөніндегі ақпарат

Grundfos компаниясымен қолданылатын қаптаманың кез келген түрінің таңбалауы туралы жалпы ақпарат



Қаптама тағам өнімдеріне тигізуге арналмаған

Қаптау материалы	Қаптамалар/қосымша қаптау құралдарының атауы	Қаптамалар/қосымша қаптау құралдары дайындалатын материалдың әріптік белгісі	
Қағаз және картон (гофрленген картон, қағаз, басқа картон)	Қораптар/жәшіктер, салымдар, төсемелер, салмалар, торлар, бекіткіштер, толтырма материал	PAP	
Сүректер мен ағаш материалдары (ағаш, тығын)	Жәшіктер (ағаш талшықты тақталардан жасалған шере және тақтай), табандықтар, торламалар, алынбалы ернеулер, тақталар, бекіткіштер	FOR	
Пластик	(тығыздығы төмен полиэтилен)	Жабындар, қаптар, таспалар, пакеттер, ауа-көпіршікті таспа, бекіткіштер	LDPE
	(тығыздығы жоғары полиэтилен)	Бекіткіш төсемелер (таспалы материалдардан жасалған), оның ішінде ауа-көпіршікті таспа, бекіткіштер, толтырма материал	HDPE
	(полистирол)	Пенопластан жасалған бекіткіш төсемелер	PS
Біріктірілген қаптама (қағаз және картон/пластик)	«Скин» түрлі қаптама	C/PAP	

Қаптаманың және/немесе қосымша қаптау құралының таңбалауына назар аударуды сұраймыз (қаптаманы/қосымша қаптау құралын дайындаушы зауыт арқылы белгіленуі кезінде).

Қажет болғанда Grundfos компаниясы ресурстарды үнемдеу және экологияны қорғау мақсатында пайдаланылған буманы және/немесе қосымша қаптау құралын қайта пайдалануы мүмкін.

Өндіруші шешімімен қаптама, қосымша қаптау құралы және олар дайындалған материалдар ауыстырылуы мүмкін. Маңызды ақпаратты *19 Дайындаушы бөлімінде көрсетілген дайын өнімнің дайындаушысынан пысықтаңыз. Аталған Төлқұжат, Құрастыру және пайдалану бойынша нұсқаулықтың «қызметтік мерзімі».* Сұраныс кезінде өнім нөмірін және жабдықты дайындаушы-елді көрсету керек.

## МАЗМУНУ

	Бет
<b>1. Коопсуздук техникасы боюнча көрсөтмөлөр</b>	<b>36</b>
1.1 Документ тууралуу жалпы маалымат	36
1.2 Буюмдагы символдордун жана жазуулардын мааниси	36
1.3 Тейлөөчү кызматчылардын квалификациясы жана окуусу	37
1.4 Коопсуздук техникасы боюнча көрсөтмөлөрдү сактабагандан келип чыккан коркунучтуу кесепеттер	37
1.5 Коопсуздук техникасын сактоо менен иш алып баруу	37
1.6 Колдонуучу жана тейлөөчү кызматчылар үчүн коопсуздук техникасы боюнча көрсөтмөлөр	37
1.7 Техникалык тейлөө, кароо жана куроо учурундагы коопсуздук техникасы боюнча көрсөтмөлөр	37
1.8 Көрөңгө түйүндөр менен бөлүктөрдү өз алдынча кайра жабдуу жана даярдоо	37
1.9 Пайдалануунун жол берилбеген шарттамдары	37
<b>2. Ташуу жана сактоо</b>	<b>37</b>
<b>3. Документтеги символдордун жана жазуулардын мааниси</b>	<b>38</b>
<b>4. Буюм тууралуу жалпы маалымат</b>	<b>38</b>
<b>5. Таңгактоо жана ташуу</b>	<b>38</b>
5.1 Таңгактоо	38
5.2 Ташуу	39
<b>6. Колдонуу тармагы</b>	<b>39</b>
<b>7. Иштөө принциби</b>	<b>39</b>
<b>8. Механикалык бөлүгүн куроо</b>	<b>40</b>
8.1 Sololift2 WC-1, WC-3, CWC-3 куроо	40
8.2 Sololift2 C-3, D-2 куроо	40
<b>9. Электр жабдууларын кошуу</b>	<b>41</b>
9.1 Sololift2 WC-1, WC-3, CWC-3 үчүн кошумча жабдуу	41
9.2 Sololift2 C-3 үчүн кошумча жабдуу	41
<b>10. Пайдаланууга киргизүү</b>	<b>41</b>
<b>11. Пайдалануу</b>	<b>41</b>
11.1 Sololift2 WC-1, WC-3 жана CWC-3 токтотууну кечиктирүү жөндөөсү	42
<b>12. Техникалык тейлөө</b>	<b>42</b>
<b>13. Пайдалануудан чыгаруу</b>	<b>42</b>
<b>14. Төмөнкү температуралардан коргоо</b>	<b>42</b>
<b>15. Техникалык берилмелери</b>	<b>42</b>
<b>16. Бузулууларды табуу жана оңдоо</b>	<b>45</b>
<b>17. Буюмду топтомдоочулар</b>	<b>49</b>
<b>18. Буюмду утилизациялоо</b>	<b>50</b>
<b>19. Даярдоочу. Иштөө мөөнөтү</b>	<b>50</b>
<b>20. Таңгакты утилизациялоо боюнча маалымат</b>	<b>51</b>
<b>1-тиркемеден кара.</b>	<b>68</b>
<b>2-тиркеме.</b>	<b>72</b>
<b>3-тиркеме.</b>	<b>73</b>

**Эскертүү**

*Жабдууну куроо иштерине киришүүдөн мурда, ушул документ жана Кыскача колдонмо (Quick Guide) менен жакшылап таанышып чыгуу керек. Жабдууну куроо жана пайдалануу ушул документтин талаптарына жана жергиликтүү ченемдер менен эрежелерге ылайык жүргүзүлүшү керек.*

**1. Коопсуздук техникасы боюнча көрсөтмөлөр****Эскертүү**

*Ушул жабдууну пайдалануу буга зарыл болгон билими жана тажрыйбасы болгон кызматчылар тарабынан жүргүзүлүшү керек. Физикалык, акыл-эс мүмкүнчүлүгү чектелген, көрүшү жана угуусу начар жактарга бул жабдууну пайдаланууга жол берилбейт. Балдарга жабдууну пайдаланууга тыюу салынат.*

**1.1 Документ тууралуу жалпы маалымат**

Куроо жана пайдалануу боюнча Паспорт, Колдонмо куроодо, пайдаланууда жана техникалык жактан тейлөөдө аткарылуучу негизги көрсөтмөлөрдөн турат. Ошондуктан, куроо жана иштетүү алдында тейлөөчү кызматчылар жана колдонуучулар аларды сөзсүз жакшылап карап чыгышы керек. Ушул документ ар дайым жабдууну пайдаланган жерде туруш керек. Коопсуздук техникасы боюнча көрсөтмөлөр бөлүмүндө келтирилген коопсуздук техникасы боюнча жалпы талаптар гана эмес Коопсуздук техникасы боюнча көрсөтмөлөр бөлүмүндө келтирилген коопсуздук техникасы боюнча жалпы талаптар гана эмес бирок башка бөлүмдөрдө келтирилген техника коопсуздугу боюнча атайын көрсөтмөлөр да сакталуусу зарыл.

**1.2 Буюмдагы символдордун жана жазуулардын мааниси**

Жабдуунун өзүндөгү көрсөтмөлөр, мисалы:

- айлануу багытын билдирген багыттооч,
- сордурулган чөйрөгө жөнөтүү үчүн басым алдында болуучу келтетүтүктүн белгиси, алар бардык учурларда окуганга мүмкүн болгондой сакталган тартипте жайгашуусу керек.

### 1.3 Тейлөөчү кызматчылардын квалификациясы жана окуусу

Пайдаланууну, техникалык тейлөөнү алып барган жана текшерүүлөрдү өткөргөн, ошондой эле жабдууну орноткон кызматчылар ылайыктуу квалификацияга ээ болушу керек. Кызматчылар жоопкерчилик тарткан жана көзөмөлдөгөн маселелер, ошондой эле алардын милдеттери колдонуучулар тарабынан так аныкталышы керек.

### 1.4 Коопсуздук техникасы боюнча көрсөтмөлөрдү сактабагандан келип чыккан коркунучтуу кесепеттер

Коопсуздук техникасы боюнча көрсөтмөлөр сакталбаса адамдын өмүрүнө жана ден-соолугуна гана коркунучтуу кесепеттерди алып келбестен, бирок айлана-чөйрөгө жана жабдууга дагы зыян алып келиши мүмкүн. Коопсуздук техникасы боюнча көрсөтмөлөрдү сактабастык келтирилген боюнча зыяндын ордун толтуруу кепилдик милдеттерди жокко чыгарылат.

Атап айтканда, коопсуздук техникасынын талаптарын сактабаганда, кийинки кесепеттер болушу мүмкүн:

- жабдуунун маанилүү функцияларынын иштебей калуусу;
- белгиленген техникалык тейлөө жана оңдоо ыкмаларынын натыйжасыздыгы;
- электр жана механикалык факторлордун артынан кызматчылардын өмүрүнө жана ден-соолугуна коркунучтуу абалдын пайда болуусу.

### 1.5 Коопсуздук техникасын сактоо менен иш алып баруу

Жабдууну иштетип жатканда, аталган документтеги келтирилген коопсуздук техникасы, боюнча көрсөтмөлөр, коопсуздук техникасы боюнча бар болгон улуттук эскертүүлөр, ошондой эле ишти аткаруу, жабдууну пайдалануу жана колдонуучунун колдонуусундагы техника коопсуздугу боюнча бардык ички эскертүүлөр сакталышы керек.

### 1.6 Колдонуучу жана тейлөөчү кызматчылар үчүн коопсуздук техникасы боюнча көрсөтмөлөр

- Жабдуу пайдаланылып жаткан болсо, иштеп жаткан түйүндөрдүн жана бөлүктөрдүн коргоо тосмолорун кайра орнотуп чыгууга тыюу салынат.
- Электр энергиясы менен байланышкан коркунучтардын пайда болуу мүмкүнчүлүктөрүн жоюу зарыл (мисалы, ПУЭнин жана энергия менен камсыздоочу жергиликтүү ишканалардын көрсөтмөлөрүн тагыраак карап чыккыла).

### 1.7 Техникалык тейлөө, кароо жана куроо учурундагы коопсуздук техникасы боюнча көрсөтмөлөр

Колдонуучу техникалык тейлөө, көзөмөл кароо жана куроо боюнча бардык жумуштарды, пайдалануу жана куроо жетекчилиги менен жетиштүү таанышып чыккан жана бул тармакты жакшы билген адистердин иштөөсүн камсыз кылууга тийиш.

Иштер жүрүп жатканда жабдууну сөзсүз өчүрүш керек. Жабдуунун ишин токтотоордо куроо жана пайдалануу боюнча көрсөтмөдө сүрөттөлгөн жабдууну орнотуу иш-аракеттер тартиби сакталышы керек.

Иш аяктаганда бардык алынган сактоо жана коргоо жабдууларды кайра орнотуу же күйгүзүү керек.

### 1.8 Көрөңгө түйүндөр менен бөлүктөрдү өз алдынча кайра жабдуу жана даярдоо

Жабдууларды өндүрүүчүнүн гана уруксаты менен кайра орнотууга же модификациялоого мүмкүн. Фирманын кошумча түйүндөрү жана бөлүктөрү, ошондой эле даярдоочу фирма тараптан уруксат берилген топтомдор пайдалануунун ишеничтүүлүгүн камсыздоо үчүн тандалган. Башка өндүрүүчүлөрдүн түйүндөрүн жана бөлүктөрүн колдонсо натыйжалар үчүн даярдоочу жоопкерчилик тартуудан баш тартышы мүмкүн.

### 1.9 Пайдалануунун жол берилбеген шарттамдары

Жеткирилген жабдууну пайдалануунун ишеничтүүлүгүнө кепилдик *6. Колдонуу тармагы*. Бардык учурда техникалык берилмелерде көрсөтүлгөн чектик жол берилген маанилер бардык учурларда сөзсүз түрдө сакталууга тийиш.

### 2. Ташуу жана сактоо

Жабдууну үстү жабылган вагондордо, үстү жабык унааларда, аба, суу же деңиз аркылуу жеткирүү керек.

Жабдууну жеткирүү шарттары механикалык факторлордун таасир этүү бөлүгүндө МАМСТ 23216 боюнча «С» тобуна туура келүүгө тийиш. Жеткирүүдө таңгакталган жабдуу ордунан ары-бери жылып кетпеш үчүн аны унаага бекем бекитиш керек.

Жабдууну сактоо шарттары МАСТ 15150 «С» тобуна дал келиш керек.

Максималдуу белгиленген сактоо мөөнөтү 2 жыл. Сактоодо жана ташууда температурасы: мин. -10 °C; макс. +50 °C.

Соркысмань сактоодо консервациялоо талап кылынбайт.

### 3. Документтеги символдордун жана жазуулардын мааниси



**Эскертүү**  
Ушул көрсөтмөлөрдү сактабагандык адамдардын саламаттыгы үчүн кооптуу кесепеттери болушу мүмкүн.



**Эскертүү**  
Ысык суюктуктарга же жабдуунун үстүнкү бетине тийгенде күйүктөргө жана дене жаракаттарына алып келиши мүмкүн.

Көңүл бур

Жабдуунун иштебей калуусуна, ошондой эле бузулуусуна себепкер болгон аткарылбаган коопсуздук техникасынын көрсөтмөлөрү.

Көрсөтмө

Жабдуунун иштешин жеңилдетип, коопсуз пайдаланууну камсыздоочу сунуштамалар же көрсөтмөлөр.

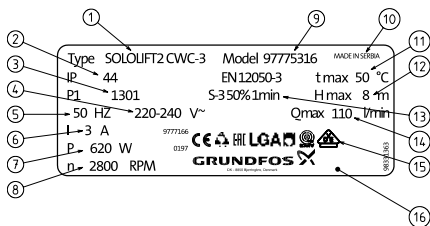
### 4. Буюм тууралуу жалпы маалымат

Ушул документ Sololift2 C-3, CWC-3, D-2, WC-1, WC-3 соркысма орнотмолоруна колдонулат. Канализациялык Sololift2 соркысмалык орнотмолорунун линейкасынын 5 модели бар, алардын үчөө фекалдык («кара») агындылар үчүн арналган: WC-1, WC-3, CWC-3, жана экөө – фекалийсиз агындылар үчүн («боз»): C-3, D-2.

#### Түзүлүшү

Караңыз. 1-тиркемеден кара.

#### Фирмалык көрнөкчө



1-сүр. Sololift2 соркысмаларынын фирмалык көрнөкчөсү

Поз.	Аталышы
1	Шарттуу калыптык белги (калыптык белгини төмөндөн караңыз)
2	Коргоо деңгээли
3	Өндүрүүнүн коду (1-жана 2- сан – өндүрүлгөн жылы, 3-сан жана 4-сан – өндүрүлгөн аптасы)

Поз.	Аталышы
4	Чыңалуу [В]
5	Токтун жыштыгы [Гц]
6	Номиналдык ток, [А]
7	Керектелүүчү кубаттуулук P <sub>1</sub> [Вт]
8	Айлануу жыштыгы [мин/айл]
9	Өнүмдүн номери
10	Даярдаган өлкө
11	Сордурулган суюктуктун максималдуу температурасы [°С]
12	Максималдуу кысым [М]
13	Иш режими
14	Максималдык берүү [л/мүн]
15	Базарда айлануу белгилери
16	Даярдоочу

#### Типтүү белгилөөдө көлтирилген

Sololift 2 C WC- 3



WC моделдер үчүн:  
Кошумча келтетүктөрдүн саны  
C жана D моделдер үчүн:  
Келтетүктөрдүн жалпы саны

Жабдууну жеткирүү топтомунда техникалык тейлөөнү жана арналышы боюнча колдонууну жөнгө салуу үчүн тиешелүү буюмдар жана аспаптар болбойт. Даярдоочунун техникалык коопсуздугунун талаптарын эске алуу менен стандарттык аспаптарды пайдаланыңыз.

### 5. Таңгактоо жана ташуу

#### 5.1 Таңгактоо

Жабдууну алып жатканда таңгакты жана жабдуунун өзүн, ташууда мүмкүн боло турган бузулууларды текшериниз. Таңгакты утилизациялоодон мурда, анда майда тетиктер жана документтер калып калбагандыгын текшериниз. Эгерде сиз алган жабдуу буйрутмаңызга дал келбесе, анда жабдууну жөнөтүүчүгө кайрылыңыз. Жеткирүү учурунда жабдууга доо кетсе, дароо жеткирүү компаниясы менен байланышыңыз жана жабдууну жөнөтүүчүгө билдириңиз. Жөнөтүүчү аталган жараканы кылдаттык менен карап чыгууга укуктуу. Таңгакты утилизациялоо жөнүндө маалыматты 20 бөлүмүнөн кара. Таңгактын утилизациялоо боюнча маалымат.

## 5.2 Ташуу



**Эскертүү**  
*Кол менен көтөрүп жана жүктөл-  
ташуу иштеринде жергиликтүү  
ченемдердеги жана эрежелердеги  
чектөөлөр сакталууга тийиш.*

Көңүл бур

**Жабдууну азыктандыруучу  
кабелден көтөрүүгө тыюу  
салынат.**

## 6. Колдонуу тармагы

Sololift2 соркысма орнотмолору санитардык түйүндөр канализациянын деңгээлинен төмөн же башкы сөгүлөдөн алыс жайгашкан учурларда агын сууларды алып кетүүнү камсыз кылат жана суу өзү агып канализацияга чыгарылбайт, мисалы: жер төлөөлөрдө же чатырларда, цоколдук кабаттарда, дача үйлөрүндө, үйдү/батирди жана башкаларды кайра пландаштырууларда.

Сордурулуучу суюктуктар: турмуш шартындагы агып чыкма суулар; турумуш-тиричилик шаймандарын тазалоо үчүн.

Sololift2 WC-1, WC-3, CWC-3 орнотмолорунда турмуш шартындагы агып чыкма сууларда даарат кагазынын жана фекалийдин болуусуна жол берилет.

**Түзмөктү концентрацияланган  
химикаттарды же  
эриткичтерди сордуруу үчүн  
пайдаланууга тыюу салынат.  
Кыскача колдонмону караңыз  
(Quick Guide).**

Көңүл бур

**Фекалдык («кара») жана «боз» агындыларды  
чыгарууга арналган моделдер:**

### 1. Sololift2 WC-1

«Боз» агындылар үчүн бир кошумча байланышы бар, бир жертаман унитаздан чыгуучу агындыларды сордуруу үчүн пайдаланылат.

### 2. Sololift2 WC-3

«Боз» агындылар үчүн бир кошумча байланышы бар, бир жертаман унитаздан чыгуучу агындыларды сордуруу үчүн пайдаланылат.

### 3. Sololift2 CWC-3

«Боз» агындылар үчүн бир кошумча байланышы бар, бир жертаман унитаздан чыгуучу агындыларды сордуруу үчүн пайдаланылат.

**Жеке үйлөрдөн чыккан агынды сууларды  
чыгарууга арналган моделдер:**

### 1. Sololift2 C-3

«Боз» агындылар үчүн (болгону үч бириктирүү) кошумча бириктирүүлөрү бар, үй-кир жуугуч же идиш жуугуч аспаптан чыккан турмуш шартындагы ысык агып чыкма суулар үчүн колдонулат.

### 2. Sololift2 D-2

«Боз» агындылар үчүн (болгону эки бириктирүү) кошумча бириктирүүлөрү бар, турмуш шартындагы агып чыкма сууларды сордурууга арналган жыйнактуу модель.

**Эскертүү.** «Боз» агындылар - ваннадан, раковинадан, ашкана жууучтан, биде жана башка сантехникалык түзмөктөрдөн, фекалий бөлүкчөлөрү жок агып чыкма агындылар.

**Sololift2 соркысма  
орнотмолору үзгүлтүксүз  
иштөө үчүн арналган эмес.  
Иш шарттамы – S3 кайталанма-  
кыска убакыттуу: 50% – 1 мүн.  
(30 сек. күй; 30 сек. өчүр.).  
Коё берүүлөрдүн жыштыгы:  
саатына 60 коё берүүдөн көп  
эмес.**

Көрсөтмө

**Орнотмолор коомдук  
жерде пайдалануу үчүн,  
коммерциялык же өнөр жайлык,  
колдонууга арналган эмес,  
колдонуучулардын саны  
чектелген болууга тийиш.**

Көрсөтмө

## 7. Иштөө принциби

Агынды суулар тиричилик аспаптарынан Sololift2 соркысма орнотмосуна келет. Суюктуктун деңгээли коё берүү деңгээлине жеткенде, соркысма автоматтык түрдө иштейт жана суунун деңгээли токтотуунун деңгээлине чейин түшкөндө өчүрүлөт. Коё берүүнүн жана токтотуунун деңгээлдери Sololift2 түрүнөн көз каранды болот. БирSololift2 соркысма орнотмосуна 3 төн көп сантехникалык түзмөктү туташтырууга жол берилбейт. Туташтырылган түзмөктөр бир мезгилде иштөөгө тийиш эмес. Каршы учурда ал соркысманын толуп калышына жана/же узак иштегендиктен электр кыймылдаткычтын ысып кетүүсүнө алып келет.

## 8. Механикалык бөлүгүн куроо

Жабдууну куроо боюнча кошумча маалымат Sololift2 ар бир модели үчүн кыскача колдонмодо (Quick Guide) келтирилген.

**Техникалык тейлөө жана оңдоолорду аткаруу үчүн түзмөккө жеткиликтүүлүктү камсыз кылуу зарыл. Суюктук тоңуп калбаш үчүн, түзмөктү 0 °C тан төмөн эмес температурасы менен орунжайда жайгаштыруу керек. Тышкы өткөрмө түтүктөрдүн баары тиешелүү изоляцияга ээ экендигине ынанууңуз зарыл. Оргутуучу өткөрмө түтүк катуу материалдан-ажыратылгыс бириктирүүлөрү менен жез же катуу пластик болууга тийиш. Титирөөнүн имаратка берилишин болтурбоо үчүн, өткөрмө түтүктүн бекемдигине, ошондой эле фитингдердин кыймылсыздыгына ынануу зарыл.**

Көрсөтмө

**Sololift2 соркысма орнотмолорунун кулоосун, айлануусун же капыстан кыймылдоосун болтурбоо үчүн жер таманга бекитилет.**

Көңүл бур

Оргутуучу жана алып келүүчү өткөрмө түтүктөрдү, жеткирүүнүн топтомунда болгон түтүктөрдүн каалагандай диаметрлери үчүн ар кандай өтмөлөрү менен ийилгич келтетүтүктөрдү пайдаланып куроо жеңил жана тез аткарылат. Алып келүүчү өткөрмө түтүктөрдү куроо минималдык 2 % жантаюуну камсыз кылгандай аткарылууга тийиш. Сантехникалык түзмөккө туташтырылган сифондун төмөнкү бөлүгү соркысманы иштетүүнүн деңгээлинен жогору болууга тийиш (15. Техникалык берилмелер бөлүгүн кара).

**Оргутуучу өткөрмө түтүктүн башталыш тилкеси вертикалдуу болуусу сунуш кылынат. Андан ары бардык горизонталдык тилкелерде оргутуучу өткөрмө түтүктөрдүн жантаюусу өзү акма канализациялык түтүктүн тарабына 1 % тен кем эмес кылуу сунуш кылынат.**

Көрсөтмө

## 8.1 Sololift2 WC-1, WC-3, CWC-3 куроо

**Дааратканага жана санитардык-техникалык жабдуусу менен орунжайга түз кошуу менен орнотуу.**

Көрсөтмө

Sololift2 WC-1, WC-3 ошол эле орунжайда түздөн-түз унитаздын артында орнотулат. Эгерде кошумчача бириктирүүчү элемент пайдаланылса, унитазга чейинки максималдуу аралык 150 ммден ашпоого тийиш.

Sololift2 CWC-3 асма унитазга бет мандай же окшош орнотмого мүмкүн болушунча (< 450 мм) жакын орнотуу керек.

Жыйнактуу Sololift2 CWC-3 соркысма орнотмосу дубалга куроо үчүн арналган.

Техникалык тейлөөнү аткаруу үчүн жеткиликтүүлүктү камсыз кылуу үчүн Кыскача колдонмодо (Quick Guide) көрсөтүлгөн минималдуу жана горизонталдуу аралыктарды сактоо зарыл.

Sololift2 нин эки жана андан көп орнотмолорун куроодо ар бир соркысма орнотмосунан көз карандысыз оргутуучу түтүктү жалпы канализациялык коллекторго чейин алып келүү зарыл. Каршы учурда, эгерде соркысма орнотмолору жалпы бир түтүк аркылуу кошулса, агым бир соркысма орнотмосунан, ушул эле түтүккө туташтырылган башка соркысма орнотмосуна сордурулат.

## 8.2 Sololift2 C-3, D-2 куроо

Эгерде орнотмо дубалдын ичине же жертаман системасына курулса, Кыскача колдонмодо көрсөтүлгөн (Quick Guide) текшерүүлөрдү жана техникалык тейлөөнү аткаруу үчүн орнотууга жеткиликтүүлүктү камсыз кылуу үчүн бардык минималдык аралыктар сакталууга тийиш. Sololift2 C-3 дагы калкыма өчүргүчү менен күйгүзүү/өчүрүү деңгээлин, кир жуугуч, идиш жуугуч аспаптардан же ваннадан агымды көбөйтүүгө, соркысманын өндүрүмдүүлүгүн жогорулатуу үчүн коё берүүнүн кыйла жогору болгон деңгээлин орнотуу менен жөнгө салууга болот. Калкыма өчүргүчтү ошондой эле текшерүү жана тазалоо үчүн, эгерде зарыл болсо чыгарса болот.



## 9. Электр жабдууларын кошуу

Түзмөктүн жумушчу чыңалуусунун жана жыштыгынын маанилери пайдаланыла турган жердеги электр азыгынын булагынын параметрлерине шайкеш келгендигине ынаныңыз. Электр жабдууну туташтыруу жергиликтүү ченемдерди жана эрежелерди сатоо менен аткарылууга тийиш.

**Түзмөк жердештирилген болууга тийиш.**

**Орнотула турган орду жерге агып кеткенде коргоочу функциясы бар автоматтык өчүргүч менен жабдылган болууга тийиш. Ошону менен жердештирүүчү контакты бар же башка итпелселдин коргоочу контакты менен электрдик туташтырууну пайдаланууда коргоо камсыздалат.**

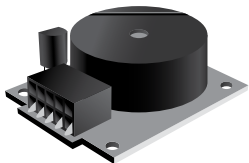
Көңүл бур

**Түзмөк тышкы тармактык өчүргүчкө контакттардын ортосу ар бир уюл үчүн 3 мм минималдуу коңул менен туташтырылууга тийиш. Ашыкча ысып кеткенде термоөчүргүч электр кыймылдаткычты өчүрөт, автоматтык түрдө күйгүзүү ал муздагандан кийин аткарылат.**

### 9.1 Sololift2 WC-1, WC-3, CWC-3 үчүн кошумча жабдуу

Түзмөк бузулган же резервуардагы суунун деңгээли жогору болгон учурларда кошумча жабдуу катары үн ишараат белгиси болот (добуштун деңгээли 75 дБ(A)).

Өнүмдүн нумуру: 97772315, жеткирүүнүн топтомунан кирбейт жана өзүнчө буйрутма берилет. Тийиштүү буюмдардын толук тизмеси 17-бөлүмдө көрсөтүлгөн. Буюмду топтомдоочулар.



2-сүр. Сигналдык түзмөк

### 9.2 Sololift2 C-3 үчүн кошумча жабдуу

**Туташылган идиш жуучу же кир жуучу аспаптарда LC A2 кырсык ишарат белгисинин түзмөгүн орнотуу катуу сунушталат. Эгерде резервуардагы суунун деңгээли жол берилген белгилөөдөн ашып кетсе жана суу каптоо коркунучу пайда болсо, деңгээл релеси LC A2 түзмөгүнө башкаруучу белги берет, ал идиш жуугуч же кир жуугуч аспапты өчүрөт.**

Көрсөтмө

**Деңгээл релеси LC A2 жеткирүүсүнүн топтомунан кирбейт жана өзүнчө буйрутма берилет. Толугураак 17. Буюмду топтомдоочулар бөлүмүнөн кара.**

Тийиштүү буюмдардын толук тизмеси 17-бөлүмдө көрсөтүлгөн. Буюмду топтомдоочулар.

## 10. Пайдаланууга киргизүү

Бардык буюмдар даярдоочу заводдо кабыл алуу-өткөрүп берүүчү сынактан өтөт. Орнотууда кошумча сынактар талап кылынбайт. Жабдууну коё берүү аны курап бүткөндөн кийин гана аткарылууга тийиш.

Жабдууну курап бүткөндөн кийин кошумча жөндөөлөр талап кылынбайт. Зарыл болгондо Sololift2 C-3 түн өчүрүү деңгээлин өзгөртсө болот - 15-бөлүмүн кара. Техникалык берилмелер жана Кыскача колдонмо (Quick Guide). Sololift2 соркысма орнотмолорун пайдаланууга киргизүү үчүн тармактык өчүргүчтү «Күйгүзүлгөн» абалга которуу зарыл.

## 11. Пайдалануу

Пайдалануу шарттары 15. Техникалык берилмелер бөлүмдө келтирилген.

**Sololift2 орнотмосуна ири жана катуу бөлүкчөлөрдүн түшүүсүнө жол берилбейт, төмөнкүлөр сыяктууларга: жеке гигиеналык каражаттар, кездеме, сумкалар, ири тамак-аш калдыктары, бардык пластмасса жана металл буюмдары. Sololift2 WC-1, WC-3 жана CWC-3 үчүн даарат кагазы жана фекалийлерге жол берилет.**

Көңүл бур

**Эгерде Sololift2 орнотмосу менен система узак убакыт пайдаланылбаса суу менен камсыздоо системасын өчүрүү сунушталат.**

Көрсөтмө

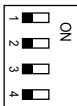
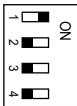
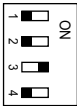
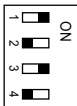
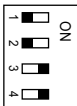
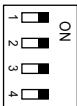
Буюмду пайдалануу боюнча кошумча көрсөтмөлөр Кыскача колдонмодо (Quick Guide) келтирилген. Sololift2 C-3 жана D-2 соркысма орнотмолору жөндөөлөрдү талап кылбайт.

### 11.1 Sololift2 WC-1, WC-3 жана CWC-3 токтотууну кечиктирүү жөндөөсү

Абалкы коюлган жөндөөлөр көпчүлүк өткөрмө түтүктөр үчүн орнотмолун туура иштешин камсыз кылат. Эгерде өткөрмө түтүк өтө узун же кыска болсо, иштөө убакытын жөндөө зарылдыгы пайда болушу мүмкүн.

#### DIP-көтөргүчүн жөндөөлөр:

Электр кыймылдаткычты абалкыдан токтотууну кечиктирүү убакыты 1 секундду түзөт. Бул параметрди 3-сүр. көрсөтүлгөндөй жөнгө салууга болот.

1 секунд	2 секунд	3 секунд
		
4 секунд	5 секунд	7 секунд
		

#### 3-сүр. DIP-көтөргүчүн жөндөөлөр

Жабдуу 6. Колдонуу тармагы бөлүмүнө ылайык багытынын шарттарына ылайык келүүчү электр магниттик кедергилерге туруктуу. Колдонуу тармагы жана электромагниттик талаанын/электромагниттик нурдануунун чыңалуу деңгээли, чектүү жол берилген деңгээлинен ашпаган шарттарда, аз энергия керектөөсү менен коммерциялык жана өндүрүштүк зоналарда пайдаланууга арналган.

## 12. Техникалык тейлөө

Жылына бир жолудан аз эмес соркысма орнотмосунун иштешин жана өткөрмө түтүктөрдүн биригүүлөрүнүн абалын текшерүү сунушталат.

### Sololift2 C-3:

**Эгерде соркысма орнотмосу кир жуугуч же ашкана жуунмасына туташтырылган болсо, ар бир алты ай сайын (зарыл болсо андан тез) деңгээл билдиргичте чөгүндүлөрдүн, булалардын, баткактын жана майдан бар болушун текшерип туруу сунушталат. Булгануулар болгон учурда деңгээл билдиргичти тазалап туруу талап кылынат.**

Көрсөтмө

Соркысма орнотмосунун техникалык тейлөөсү көмүр чыпканы жылына бир жолудан аз эмес алмаштыруунун караштырууга тийиш.

## 13. Пайдалануудан чыгаруу

Sololift2 соркысма орнотмосун пайдалануудан чыгаруу үчүн тармактык ажыраткычты «Өчүрүлгөн» абалына которуп коюу керек. Тармактык өчүргүчкө чейинки аралыкта жайгашкан бардык электр зымдары дайыма чыңалуу күчүндө турат. Ошондуктан жабдууну капасынан же уруксатсыз күйгүзбөш үчүн тармактык ажыраткычты кулптап коюу керек.

## 14. Төмөнкү температуралардан коргоо

Орнотмо пайдаланылган орунжайда аны пайдаланып бүткөндөн кийин, тескери температура болушу мүмкүн, тоңууну болтурбоо үчүн сордурулуучу суюктукту орнотмодон, ошондой эле оргутуучу жана алып келүүчү өткөрмө түтүктөрдөн чыгаруу зарыл.

## 15. Техникалык берилмелери

Техникалык берилмелери менен кошумча маалыматтар Кыскача колдонмодо (Quick Guide) келтирилген.

### Пайдалануу шарттары

Айлана чөйрөнүн температурасы: +5 °C тан +35 °C ка чейин.

Сордурулуучу суюктуктун pH чөйрөсү: 4-10 чейин. Сордурулган суюктуктун максималдуу температурасы:

- Sololift2 WC-1, WC-3, CWC-3, D-2 үчүн: +50 °C;
- Sololift2 C-3 үчүн: +75 °C - дайыма, +90 °C 30 мүнөт ичинде.

**Sololift2 WC-1, WC-3, CWC-3 соркысма орномолору 4, 6 жана 9 литр көлөмдү жууганга арналган.**

Көңүл бур

**4 литр көлөмү менен жууп салуу, сордурулуучу суюктукта кошулмалардын көп эмес концентрациясында гана жол берилет.**

**Sololift2 WC-1, WC-3, CWC-3**

Резервуардын сыйымдуулугу:	9,0 литр
Ийкемдүү оргутуучу келтетүтүк	Ø22/25/28/32/40
Горизонталдуу чыгарылган унитазга туташтыруу	Ø100
Соруучу келтетүтүктүн мүмкүн болгон өлчөмдөрү	Sololift WC-1 1 x Ø32/40 үстүнөн Sololift WC-3, CWC-3 1 x Ø32/40 үстүнөн 2 x Ø40/50 капталынан
Коё берүүнүн жана токтоштун деңгээлдери	Коё берүү: 72 мм түбүнөн Токтош: 52 мм түбүнөн
Жумушчу шарттам	S3 - 50 % – 1 мүн. (30 сек. күй.; 30 сек. өчүр.)
Азыктануунун чыңалуусу	1 x 220 – 240 В -10 %/+6 %, 50 Гц
Керектелүүчү кубаттуулук P1	Макс. 620 Вт
Номиналдуу ток	3,0 А
Кубаттуулук коэффициенти	cos φ 0,87/0,92
Айлануунун жыштыгы	2800 мүн <sup>-1</sup>
Коргоо деңгээли	IP44
Изоляциялоо классы	F
Азык кабели	1,5 м, 0,75 мм <sup>2</sup> (H05VV-F-3G)
Добуштун деңгээли	< 70 дБ(А)
Чыгым	149 л/мүн. (WC-1, WC-3) көп эмес 137 л/мүн. (CWC-3) көп эмес
Таза салмагы	7,3 кг (WC-1, WC-3) 7,1 кг (CWC-3)
Тутумдагы басым	Соркысманын максималдуу кысымы: 8,0 м Тутумдун максималдуу кысымы: 6,0 м

**Тутумдагы кысым 6,0 м ашпоого тийиш - бул суюктуктун санитардык-техникалык жабдуудан нормалдуу агуусун камсыз кылуу.**

**Көрсөтмө**

Өлчөөнүн белгисиздигинин мүнөздөмөсү  
(К параметри) 3 дБ түзөт.

**Sololift2 C-3**

Резервуардын сыйымдуулугу:	5,7 литр
Ийкемдүү оргутуучу келтетүтүк	Ø22/25/28/32/40
Соруучу келтетүтүктүн мүмкүн болгон өлчөмдөрү	1 x Ø32/40 үстүнөн 2 x Ø40/50 капталынан
Коё берүүнүн жана токтоштун деңгээлдери	Коё берүү 1: 65 мм түбүнөн Коё берүү 2: 115 мм түбүнөн Токтош: 35 мм түбүнөн
Жумушчу шарттам	S3 - 50 % – 1 мүн. (30 сек. күй.; 30 сек. өчүр.)
Азыктануунун чыңалуусу	1 x 220 – 240 В -10 %/+6 %, 50 Гц
Керектелүүчү кубаттуулук P1	Максималдуу 640 Вт
Номиналдуу ток	3,1 А
Кубаттуулук коэффициенти	cos φ 0.66/0.90
Айлануунун жыштыгы	2800 мүн <sup>-1</sup>
Коргоо деңгээли	IP44
Изоляциялоо классы	F
Азык кабели	1,2 м, 0,75 мм <sup>2</sup> (H05VV-F-3G)
Добуштун деңгээли	< 70 дБ(А)
Чыгым	204 л/мүн. көп эмес
Таза салмагы	6,6 кг
Тутумдагы басым	Соркысманын максималдуу кысымы: 8,0 м Тутумдун максималдуу кысымы: 6,0 м

**Тутумдагы кысым 6,0 м ашпоого тийиш - бул суюктуктун санитардык-техникалык жабдуудан нормалдуу агуусун камсыз кылуу.**

**Көрсөтмө**

Өлчөөнүн белгисиздигинин мүнөздөмөсү  
(К параметри) 3 дБ түзөт.

**Sololift2 D-2**

Резервуардын сыйымдуулугу	2,0 литр
Ийкемдүү оргутуучу келтетүтүк	Ø22/32
Соруучу келтетүтүктүн мүмкүн болгон өлчөмдөрү	2 x Ø40/50 капталынан
Коё берүүнүн жана токтоштун деңгээлдери	Коё берүү: 58 мм түбүнөн Токтош: 35 мм түбүнөн
Жумушчу шарттам	S3 - 50 % – 1 мүн. (30 сек. күй.; 30 сек. өчүр.)
Азыктануунун чыңалуусу	1 x 220 – 240 В -10 %/+6 %, 50 Гц
Керектелүүчү кубаттуулук P1	Максималдуу 280 Вт
Номиналдуу ток	1,3 А
Кубаттуулук коэффициенти	cos φ 0.90/0.95
Айлануунун жыштыгы	2800 мүн <sup>-1</sup>
Коргоо деңгээли	IP44
Изоляциялоо классы	F
Азык кабели	1,2 м, 0,75 мм <sup>2</sup> (H05VV-F-3G)
Добуштун деңгээли	< 70 дБ(А)
Чыгым	119 л/мүн. көп эмес
Таза салмагы	4,3 кг
Тутумдагы басым	Соркысманын максималдуу кысымы: 5,5 м Тутумдун максималдуу кысымы: 4,5 м

**Тутумдагы кысым 4,5 м ашпоого тийиш - бул суюктуктун санитардык-техникалык жабдуудан нормалдуу агуусун камсыз кылуу.**

**Көрсөтмө**

Sololift2 соркысма орнотмолорунун мүнөздөмөлөрүнүн ийри сызыктары 2-тиркемеде келтирилген.

Өлчөөнүн белгисиздигинин мүнөздөмөсү (К параметри) 3 дБ түзөт.

## 16. Бузулууларды табуу жана оңдоо

Түзмөктүн түзүлүшү бузулган же бүтөлгөн орнотмону оңдоого мүмкүндүк берет. Оңдоо боюнча кошумча маалыматтар Кыскача колдонмодо (Quick Guide) келтирилген.

*Түзмөктү тейлөө атайын даярдыгы бар адис аркылуу гана аткарылууга тийиш. Азык кабели бузулганда ал сервистик борбор же ыйгарым укуктуу адам тарабынан алмаштырылат.*

Көңүл бур

*Ишеничтүү жана коопсуз иштөөнү камсыз кылуу үчүн Grundfos түпнускалуу топтомдук буюмдарды гана пайдаланыңыз.*

Көрсөтмө

*Оңдоого берүүнүн алдында түзмөк кылдат тазаланууга тийиш. Бөлөк учурда кепилдик жараксыз деп эсептелинет*

**Эскертүү**

*Оңдоо жумуштарын жүргүзүүдөн мурда сактагычты алып чыгуу зарыл, айрыны чыгарып же азык булагын өчүрүү керек.*

Көңүл бур

*Чыңалуунун уруксаатсыз же капыстан кайталанып иштөө мүмкүнчүлүгү болбостугуна ынаныңыз.*

*Бардык айлануучу түйүндөр жана бөлүктөр кыймылсыз болууга тийиш.*

**Sololift2 C-3:**

**Эскертүү**

*Буюмда ысык суу камтылуусу мүмкүн.*

*Ысык суюктуктарга же жабдуунун үстүнкү бетине тийгенде күйүктөргө жана дене жаракаттарына алып келиши мүмкүн.*



Бузулуу	Себеби	Четтетүү жана бузуктуктар
1. Электр кыймылдаткыч резервуардагы суюктук коё берүү деңгээлине жеткенде ишке киргизилбейт.	a) Кыймылдаткычтын электр азыгы жок.	Азык булагын текшерүү керек.
	b) Сактагыч күйүп кеткен. Эгерде жаңы сактагыч күйүп кетсе, демек, кабель же электр кыймылдаткыч бузук.	Сактагычты алмаштырыңыз Кабель жана электр кыймылдаткычты текшерүү керек. Кабель же электр кыймылдаткыч бузук болсо бузук бөлүктөрүн алмаштыруу керек.
	c) Кескич механизм (WC-1, WC-3, CWC-3 үчүн гана)/ жумушчу дөңгөлөк тосмолонгон. Термоөчүргүч иштеп кетти.	Кескич механизмди (WC-1, WC-3, CWC-3 үчүн гана)/жумушчу дөңгөлөктү бошотуу керек . Электр кыймылдаткычтын муздаганын жана термоөчүргүчтүн кайра иштөөсүн күтүү керек.
	d) WC-1, WC-3, CWC-3: Басымдын реле келтетүтүгү бүтөлгөн.	Реле келтетүтүгүн чечип жана келтетүтүктү тазалоо керек.
	e) C-3: Калкыма өчүргүч тосмолонгон.	Калкыма өчүргүчтү чечип жана тазалоо керек.
	f) D-2: Басым релеси бүтөлгөн.	Басым релесин текшерип жана тазалоо керек.
2. Электр кыймылдаткыч үн чыгарып жатат, бирок иштеген жок.	a) Кескич механизм (WC-1, WC-3, CWC-3 үчүн гана)/ жумушчу дөңгөлөк тосмолонгон.	Кескич механизмди (только для WC-1, WC-3, CWC-3)/жумушчу дөңгөлөктү бошотуу жана ал эркин айланып жаткандыгына ынануу керек.
	b) Электр кыймылдаткыч же конденсатор бузук.	Электр кыймылдаткыч же конденсаторду алмаштыруу керек.
	c) WC-1, WC-3, CWC-3: Башкаруу тутумунун тактасы бузук.	Башкаруу тактасын алмаштырыңыз.

3. Электр кыймылдаткыч дайыма же үзгүлтүктүү аралыктар менен иштейт.	a) Суу түтүгүндөгү суунун резервуарга агышы.	Тиричилик шаймандарында жылжуулардын жоктугун текшерүү керек.
	b) Суу оргума өткөрмө түтүктөн кайра резервуарга агып кетип жатат.	Кайтарым клапанды текшерүү.
	c) WC-1, WC-3, CWC-3, D-2: Басым релеси бузулган.	Басым релесин алмаштыруу керек.
	d) C-3: Калкыма өчүргүч бузук же тосмолонгон.	Калкыма өчүргүчтү тазалап же алмаштырыңыз.
4. Электр кыймылдаткыч иштеп жатат, бирок сууну сордураган жок.	a) Соркысма же резервуар бүтөлгөн.	Бүтөлүүнү четтетүү керек.
	b) Соркысмадагы аба тыгыны же соркысманын корпусундагы көбүктү алып салуу үчүн желдеткич тешик тосмолонгон.	Резервуардын аба клапанынын ишин текшерүү керек. Көмүр чыпкасынын кургактыгын текшерүү керек. Соркысманын корпусундагы көбүктү алып салуу үчүн желдеткич тешик тосмолонбогондугуна ынануу керек.
	c) Келтетүтүк же өткөрмө түтүк бүтөлгөн.	Бүтөлүүнү четтетүү керек. Кайтарым клапанды текшерүү.
5. Соркысма орнотмосу сууну жай сордуруп жатат.	a) Чыгаруучу өткөрмө түтүк өтө узун же көп сандаган бурулуштарга ээ.	Чыгаруучу өткөрмө түтүктүн өлчөмүн чоңойтуу (макс. 40 см –C-3 үчүн, 32 мм – D-2 үчүн). Бурулуштардын санын азайтуу үчүн өткөрмө түтүктү алмаштыруу керек. Бурчтуу бурулуштарды ийри сызыктуулар менен алмаштыруу керек.
	b) Соркысманын корпусунан агуу.	Соркысманын корпусун алмаштыруу керек (оңдоо бөлүкчөсү).
	c) Соркысмада же кескич механизмде булгагычтар (WC-1, WC-3, CWC-3 үчүн гана).	D-2, C-3: Электр кыймылдаткычтын валы эркин кыймылдап жаткандыгына ынануу керек. Жумушчу дөңгөлөктү тазалоо үчүн электр кыймылдаткычтын фланецин чечүү керек. WC-1, WC-3, CWC-1: Кескич механизмди жана соркысманы текшерип жана тазалоо керек.
6. Соркысма орнотмосу катуу үн чыгарып жатат, бирок суу сордуруп жатат.	a) Бөтөн буюм кескич механизмге (WC-1, WC-3, CWC-3 үчүн гана)/жумушчу дөңгөлөккө урунуп жатат.	Бөтөн буюмду алып салуу керек.
7. Резервуардан келген жыт.	a) Көмүр чыпка булганган.	Көмүр чыпканы алмаштыруу керек.

8. Суу душтан же төмөнкү соруучу линияларга туташтырылган башка турмуш-тиричилик шаймандарынан жай агып жатат. Соркысма орнотмосунан кайтарым агым.	a) WC-1, WC-3, CWC-3: Соруучу линиядагы кайтарым клапаны тосмолонгон, ачылбай жатат же жабылбай жатат.	Кайтарым клапанды текшерүү.
	b) Соркысмада же кескич механизмде булгагычтар (WC-1, WC-3, CWC-3 үчүн гана).	D-2, C-3: Электр кыймылдаткычтын валы эркин кыймылдап жаткандыгына ынануу керек. Жумушчу дөңгөлөктү тазалоо үчүн электр кыймылдаткычтын фланецин чечүү керек. WC-1, WC-3, CWC-3: Соркысманы же кескич механизмди текшерип жана тазалоо керек.
	c) Коё берүүнүн деңгээли өзгөрдү.	D-2: Басым релесин текшерүү. C-3: Калкыма өчүргүчтүн келтетүтүгүн текшерип жана тазалоо керек. WC-1, WC-3, CWC-3: Басым релесинин өткөрмө тутугун текшерип жана тазалоо керек.
	d) Соруучу өткөрмө түтүктүн диаметри өтө кичине.	Чоң диаметрдеги өткөрмө түтүктү пайдалануу керек.

Кескин баш тартууларга:

- туура эмес электрдик туташтыруу;
- жабдууну туура эмес сактоо;
- электрдик/гидравликалык/механикалык тутумдардын зыян болушу же бузуктугу;
- жабдуунун маанилүү бөлүктөрүнүн зыян болуусу же бузулуусу;
- пайдалануунун, тейлөөнүн, куроонун, контролдук кароолордун эрежелерин жана шарттарын бузуулар алып келиши мүмкүн.

Жаңылыштык аракеттерди болтурбоо үчүн, кызматкер ушул куроо жана пайдалануу боюнча колдонмо менен жакшылап таанышып чыгууга тийиш.

Кырсык, баш тартуу же инцидент пайда болгондо токтоосуздан жабдуунун ишин токтотуу жана «Грундфос» ЖЧК кызматтык борборуна кайрылуу зарыл.

### Sololift 2 WC-1, WC-3, CWC-3 оңдоо

Сандар 3-тиркемедегисүрөттөргө шайкеш келет (соркысманын тиешелүү моделинин сүрөттөрүн кара).

### Жумушчу дөңгөлөктүн/майдалагычтын чайноосу

- 1.1 Азыкты өчүрүү.
- 1.2 Капкактагы тыгынды бурап чыгарыңыз.
- 1.3 Валдын оюгуна узундугу 110 мм ден кем эмес узундуктагы бурагычты коюу керек. Жумушчу дөңгөлөктү/майдалагычты булганычтан тазалоо үчүн валды солго жана оңго бурап айлантыңыз.
- 1.4 Тыгынды орнотуп, азык булагын күйгүзүп жана жумушчу дөңгөлөк/майдалагыч эркин айланып жаткандыгына ынангыңыз.

### Электр бургусун пайдалануу

- 2.1 Электр азыгын бергенде буюм иштебесе, дааратканадан жана резервуардан агындыларды айдап келгич катары электр бургусун пайдаланса болот. Азык булагын өчүрүңүз.

### Басымдын реле келтетүтүгү бүтөлгөн

**Көрсөтмө** *Басымдын релесин өзүнчө чечүүгө болот.*

- 3.1 Эгерде резервуардагы суунун деңгээли электр кыймылдаткычтын фланецинен жогору болсо, резервуарды төккүч ийкем түтүктүн (кошумча жабдуу) жардамы менен бошотуңуз. Азык булагын өчүрүңүз.
- 3.2 Капкакты ачыңыз.
- 3.3 Басым релесин алып чыгыңыз.
- 3.4 Басым релесинин келтетүтүгүн текшерип жана тазалоо керек.

**Көңүл бур** *Тазалап жатканда басым релесинин корпусунун үстүңкү бөлүгүндөгү анча чоң эмес түтүктүн бүтөлүүсүнө жол бербейсиз.*

**Көрсөтмө** *Басымдын релесинин отургуза турган ордун май менен майлаңыз.*

### Резервуарда бөтөн буюм бар

- Эгерде резервуардагы суунун деңгээли электр кыймылдаткычтын фланецинен жогору болсо, резервуарды төккүч ийкем түтүктүн (кошумча жабдуу) жардамы менен бошотуңуз. 3.1. кара Азык булагын өчүрүңүз.
- Капкакты ачыңыз. 3.2. кара
- 4.1 Электр кыймылдаткычтын фланециндеги төрт буралгыны бурап чыгарыңыз.
  - 4.2 Шакектик тыгыздоого басымды азайтуу үчүн электр кыймылдаткычтын фланецин көтөрүңүз. Бурагычты азык кабелинин астындагы оюкка коюп жана төмөн карай басыңыз.
  - 4.3 Электр соркысманын сапсалгысын туткасынан кармап алып чыгыңыз.

**Көрсөтмө** *Сапсалгыны вертикалдуу көтөрүп, жантайтпаңыз!*

- 4.4 Резервуарды, жумушчу дөңгөлөктү/ майдалагычты текшерип жана тазалаңыз.



**Эскертүү**  
**Майдалагычтын курч четтери менен абайлаңыз!**  
**Коргоочу кол каптарды кийиңиз.**

#### Көмүр чыпка

5. Көмүр чыпка жылына бир жолудан кем эмес алмаштырылат.

**Sololift тутумун желдетүү үчүн көмүр чыпканын ордуна желдеткич тутукту пайдаланса болот. Бул учурда чыгаруучу клапан керек болот.**  
**Өнүмдүн номуру: 98059587.**

**Көрсөтмө**

#### Sololift2 C-3, D-2 оңдоо

Сандар 3-тиркемедегисүрөттөргө шайкеш келет (соркисманын тиешелүү моделинин сүрөттөрүн кара).

#### Жумушчу дөңгөлөктүн чайноосу

- 1.1 Азыкты өчүрүү.
- 1.2 Капкакты ачыңыз.
- 1.3 Жумушчу дөңгөлөктү булганычтан тазалоо үчүн, бурагычты электр кыймылдаткычтын валынын туурасындагы оюкка киргизип, электр кыймылдаткычтын валын солго жана оңго бураңыз.
- 1.4 Тыгынды орнотуп, азык булагын күйгүзүп жана жумушчу дөңгөлөк эркин айланып жаткандыгына ынааныңыз.

#### Электр бургусун пайдалануу

- 2.1 Электр азыгын бергенде буюм иштебесе, дааратканадан жана резервуардан агындыларды айдап келгич катары электр бургусун пайдаланса болот. Соркисма орнотмосунун азык булагын алдын ала өчүрүп алуу зарыл.

#### Резервуарда бөтөн буюм бар

- 3.1 Эгерде резервуардагы суунун деңгээли электр кыймылдаткычтын фланецинен жогору болсо, резервуардагы сууну төккүч ийкем түтүк аркылуу агызыңыз. Азык булагын өчүрүңүз.
- 3.2 Капкакты ачыңыз.
- 3.3 Электр кыймылдаткычтын фланециндеги төрт буралгыны бурап чыгарыңыз.
- 3.4 Шакектик тыгыздоого басымды азайтуу үчүн электр кыймылдаткычтын фланецин көтөрүңүз. Бурагычты азык кабелинин астындагы оюкка коюп жана төмөн карай басыңыз.
- 3.5 Электр соркисманын сапсалгысын туткасынан кармап алып чыгыңыз.

**Көрсөтмө**

**Сапсалгыны вертикалдуу көтөрүп, жантайтпаңыз!**

- 3.6 Жумушчу дөңгөлөктү, калкыма өчүргүчтүн коргоочу түтүгүн жана резервуарды текшерип жана тазалаңыз.

**Көрсөтмө**

**Капкакты орнотуудан мурда, калкыма өчүргүч жакшы иштеп жаткандыгына ынааныңыз.**

#### Калкыма өчүргүчтүн (C-3) келтетүтүгүнүн бүтөлүшү/басымдын релесинин (D-2) чайнашы

**Көрсөтмө**

**Калкыма өчүргүчтү (C-3)/басымдын релесин (D-2) өзүнчө чечүүгө болот.**

Резервуарда суунун басымы электр кыймылдаткычтын фланецинен жогору болсо сууну резервуардан төккүч ийкем түтүк аркылуу агызыңыз. 3.1. кара Азык булагын өчүрүү керек.

- 4.1 Капкакты ачыңыз.

Байонет муфтаны сааттын жебеси менен 10° ка буруу керек.

Басымдын калкыма өчүргүчүн (C-3)/релесин (D-2) алып чыгуу керек.

C-3: Коргоочу гильзанын эки таманын басуу керек. Коргоочу гильзаны төмөн тартат.

- 4.2 Калкыма өчүргүчтүн өткөрмө түтүгүн (C-3)/басымдын релесинин мембранасын (D-2) текшерип жана тазалоо керек.

**Капкакты орнотуудан мурда, калкыма өчүргүч (C-3)/басымдын релеси (абайлап мембранага басуу керек) (D-2) нормалдуу иштеп жаткандыгына ынануу керек.**

**Көрсөтмө**

**Электр кыймылдаткычтын фланециндеги калкыма өчүргүчтүн (C-3)/басымдын релесинин (D-2) шакек тыгыздагычын отургузуучу ордун майлоо керек.**

**Көрсөтмө**

#### Көмүр чыпка

5. Көмүр чыпка жылына бир жолудан кем эмес алмаштырылат.



## 17. Буюмду топтомдоочулар\*

Өнүм	Сүрөттөө	Колдонуу
Көмүр чыпка (5 даанадан турган топтом)	Жытты четтетүү үчүн алмаштыргыч көмүр чыпкасы	Sololift2 WC-1 Sololift2 WC-3 Sololift2 C-3 Sololift2 D-2
Кошумча кириш топтому	D40/40/32	Sololift2 D-2
Кошумча кириш топтому	D50/50/40	Sololift2 WC-3 Sololift2 CWC-3 Sololift2 C-3
Ийкемдүү өтмөк түтүгү	Sololift2 менен бириктирүү үчүн эки кыскачы жана ыңгайлаштыргычы менен ПВХ ийкемдүү түтүгү	Sololift2 WC-1 Sololift2 WC-3 Sololift2 CWC-3 Sololift2 C-3
Төккүч ийкемдүү түтүк	Эки кыскачы менен ийкемдүү түтүк. Sololift2 багын тейлөө үчүн кургатуу зарыл болгондо пайдаланылат. Узундугу: 500 мм Ички диаметр: 12 мм Сырткы диаметр: 14,4 мм	Sololift2 WC-1 Sololift2 WC-3
Сигнализациялоо модулу	Бузулган учурда иштеп кетүүчү, акустикалык ишарааттык түзмөк	Sololift2 WC-1 Sololift2 WC-3 Sololift2 CWC-3
Кырсыктык түзмөк LC A2	Түзмөк Sololift2 C-3 түзмөгүнүн ашыкча толуусунда каптоо коркунучу пайда болгон учурда кир жуугуч же идиш жуугуч аспапты өчүрүү үчүн арналган. Өлчөмдөр: 140 x 60 x 90 мм I <sub>max</sub> = 16 А	Sololift2 C-3
Деңгээл релеси	Деңгээлдин магниттик релеси LC A2 кырсык түзмөгү менен биргеликте пайдаланылат.	Sololift2 C-3
Басымдын релеси	Деңгээлдин колдонулуп жаткан релесинин ордуна сууда ашыкча көбүктүн болуусунда пайдаланылат.	Sololift2 C-3

\* Көрсөтүлгөн буюмдар жабдуунун стандарттык топтомдоосуна/топтомуна киргизилген эмес, жардамчы түзмөк (аксессуарлар) болуп саналат жана өзүнчө буйрутма берилет. Негизги жоболор жана шарттар Келишимде чагылдырылган.

Ушул жардамчы түзмөктөр жабдуу (топтомдун) топтомдоосунун милдеттүү элементтери болуп саналбайт. Жардамчы түзмөктөрдүн жоктугу, алар арналган негизги жабдуулардын иштөө жөндөмдүүлүгүнө таасирин тийгизбейт.

## 18. Бюмду утилизациялоо

Өндүрүмдүн негизги жеткен чеги кийинки:

1. ондоо же алмаштыруусу каралган эмес бир же бир нече негизги бөлүктөрдүн иштен чыгуусу;
2. экономикалык жактан пайдалануу кажетсиз, ондоого жана техникалык тейлөөгө чыгымдын көп болуусу.

Аталган өндүрүм, ошондой эле түйүндөр жана тетиктер экологияга тармагындагы жергиликтүү мыйзамдардын талабына ылайык чогултулуп жана утилизация болушу керек.

## 19. Даярдоочу. Иштөө мөөнөтү

Даярдоочу:

Grundfos Holding A/S,  
Poul Due Jensens Vej 7, DK-8850 Bjerringbro,  
Дания\*

\* өндүрүүчү өлкөнүн так аталышы жабдуунун фирмалык тактайчасында көрсөтүлгөн.

Өндүрүүчү тарабынан ыйгарым укукталган адам\*\*:

«Грундфос Истра» ЖЧК  
143581, Москва облусу, Истринс р-ону,  
Лешково кыш., 188-ү,  
тел.: +7 495 737-91-01,  
электрондук почтанын дареги:  
grundfos.istra@grundfos.com.

\*\* ыйгарым укукталган адам тарабынан жарылуудан корголгон аткарууда жабдуу үчүн.

«Грундфос» ЖЧК  
109544, Москва ш., Школьная көч., 39-41, 1-кур.  
тел: +7 495 564-88-00, +7 495 737-30-00,  
электрондук почтанын дареги:  
grundfos.moscow@grundfos.com

Евразиялык экономикалык биримдиктин территориясындагы импорттоочулар:

«Грундфос Истра» ЖЧК  
143581, Москва облусу, Истринс р-ону,  
Лешково кыш., 188-ү,  
тел.: +7 495 737-91-01,  
электрондук почтанын дареги:  
grundfos.istra@grundfos.com;

«Грундфос» ЖЧК  
109544, Москва ш., Школьная көч., 39-41, 1-кур.  
тел: +7 495 564-88-00, +7 495 737-30-00,  
электрондук почтанын дареги:  
grundfos.moscow@grundfos.com;

«Грундфос Казахстан» ЖЧШ  
Казахстан, 050010, Алмата ш.,  
Кок-Тобе к/р, Кыз-Жибек көч., 7,  
тел.: +7 727 227-98-54,  
электрондук почтанын дареги:  
kazakhstan@grundfos.com.

Жабдууну сатуу эрежелери жана шарттары келишимдердин шарттары менен аныкталат.

Жабдуунун иштөө мөөнөтү 10 жыл түзөт. Дайындалган кызмат кылуу мөөнөтү бүткөндөн кийин, жабдууну пайдаланууну ушул көрсөтүчтү узартуу мүмкүндүгү боюнча чечим кабыл алынгандан кийин улантууга болот. Жабдууну ушул документтин талаптарынан айырмаланган дайындалыш боюнча пайдаланууга жол берилбейт.

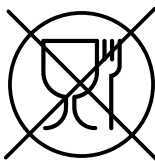
Жабдуунун кызмат кылуу мөөнөтүн узартуу боюнча иштер, адамдардын жашоосу жана ден-соолугу үчүн коопсуздуктун, айлана-чөйрөнү коргоонун талаптарын азайтпастан мыйзамдардын талаптарына ылайык жүргүзүлүшү керек.

---

Техникалык өзгөрүүлөр болушу мүмкүн.

## 20. Таңгакты утилизациялоо боюнча маалымат

Grundfos компаниясы тарабынан колдонулуучу таңгактык каалагандай түрүн белгилөө боюнча жалпы маалымат



Таңгак тамак-аш азыктары менен байланышта болууга арналган эмес

Таңгактоочу материал	Таңгактын/жардамчы таңгактоочу каражаттардын аталышы	Таңгактын/жардамчы таңгактоочу каражаттары жасалган материалдын тамгалык белгилениши	
Кагаз жана картон(гофраланган картон, кагаз, башка картон)	Кутулар/үкөктөр, салынмалар, төшөмөлдөр, алдына койгучтар, торлор, фиксаторлор, каптоочу материал	PAP	
Жыгач жана жыгач материалдары (жыгач, тыгын)	Үкөктөр (тактайлуу, фанерадан, жыгач булалуу плитадан жасалгандар), алдына койгучтар, тордогучтар, алынып коюла турган капталдары, планкалар, фиксаторлор	FOR	
Пластик	(төмөнкү тыгыздыктагы полиэтилен)	Каптамалар, мүшөктөр, жылтырактар, баштыктар, аба-көбүкчө жылтырак, фиксаторлор	LDPE
	(жогорку тыгыздыктагы полиэтилен)	Тыгыздоочу төшөмөлдөр (жылтырак материалдарынан жасалгандары), анын ичинде аба-көбүкчөлүү жылтырак, фиксаторлор, толтурулуучу материал	HDPE
	(полистирол)	Тыгыздоочу пенопластан жасалган төшөмөлөр	PS
Комбинацияланган таңгак (кагаз жана картон/пластик)	«Скин» тибиндеги таңгак	C/PAP	

Таңгактын жана/же жардамчы таңгактоочу каражаттардын өздөрүнүн белгиленишине көңүл бурууну суранабыз (аны таңгактоо / жардамчы таңгактоочу каражаттарды өндүрүүчү-заводдун өзүндө жазган кезде).

Зарыл болгон учурда, такоолдору сактоо жана экологиялык сарамжалдуулук максаттарында, Grundfos компаниясы таңгагы жана/же жардамчы таңгактоочу каражаттарды кайталап колдоно алат.

Даярдоочунун чечими боюнча таңгагы, жардамчы таңгактоочу каражаттары, жана алар андан жасалган материалдар өзгөртүлгөн болушу мүмкүн. Орчундуу маалыматты *19-бөлүмдө көрсөтүлгөн даяр өндүрүмдү даярдоочудан тактооңузду суранабыз. Даярдоочу, Ушул Куроо жана пайдалануу боюнча Паспорт, Колдонмонун кызмат мөөнөтү. Сурап-билүү учурунда өнүмдүн номерин жана жабдууну даярдоочу-өлкөнү көрсөтүү зарыл.*

# Հայերեն (AM) Անձնագիր, Տեղադրման և շահագործման ձեռնարկ.

## ԲՈՎԱՆՂԱԿՈՒԹՅՈՒՆ

	<b>Էջ</b>
<b>1. Անվտանգության տեխնիկայի հրահանգներ</b>	<b>52</b>
1.1 Ընդհանուր տեղեկություններ փաստաթղթի մասին	52
1.2 Արտադրատեսակի վրա նիշերի և մակագրությունների նշանակությունը	53
1.3 Սպասարկող անձնակազմի որակավորում և ուսուցում	53
1.4 Անվտանգության տեխնիկայի հրահանգներին չհետևելու վտանգավոր հետևանքները	53
1.5 Աշխատանքի կատարում անվտանգության տեխնիկային հետևելով	53
1.6 Սպառողի կամ սպասարկող անձնակազմի համար անվտանգության տեխնիկայի հրահանգներ	53
1.7 Տեխնիկական սպասարկում, ստուգողական զննումներ և հավաքակցում կատարելիս անվտանգության տեխնիկայի վերաբերյալ հրահանգներ	53
1.8 Պահեստային հանգույցների և մասերի ինքնուրույն վերասարքավորում և պատրաստում	53
1.9 Շահագործման անթույլատրելի ռեժիմներ	54
<b>2. Տեղափոխում և պահպանում</b>	<b>54</b>
<b>3. Փաստաթղթում նիշերի և մակագրությունների նշանակությունը</b>	<b>54</b>
<b>4. Արտադրատեսակի վերաբերյալ ընդհանուր տեղեկություններ</b>	<b>54</b>
<b>5. Փաթեթավորում և տեղափոխում</b>	<b>55</b>
5.1 Փաթեթավորում	55
5.2 Տեղափոխում	55
<b>6. Կիրառման ոլորտ</b>	<b>55</b>
<b>7. Գործելու սկզբունքը</b>	<b>56</b>
8.1 Sololift2 WC-1, WC-3, CWC-3 տեղադրում	57
8.2 Sololift2 C-3, D-2 տեղադրում	57
<b>9. Էլեկտրական սարքավորումների միացում</b>	<b>57</b>
9.1 Sololift2 WC-1, WC-3, CWC-3 համար լրացուցիչ սարքավորումներ	57
9.2 Sololift2 C-3 համար լրացուցիչ սարքավորումներ	58
<b>10. Շահագործման հանձնում</b>	<b>58</b>
<b>11. Շահագործում</b>	<b>58</b>
11.1 Sololift2 WC-1, WC-3 և CWC-3 շարժականզի հապարաման սարքաբերում	58
<b>12. Տեխնիկական սպասարկում</b>	<b>58</b>
<b>13. Շահագործումից հանում</b>	<b>59</b>
<b>14. Պաշտպանություն ցածր ջերմաստիճաններից</b>	<b>59</b>
<b>15. Տեխնիկական տվյալներ</b>	<b>59</b>
<b>16. Անսարքությունների հայտնաբերում և վերացում</b>	<b>61</b>
<b>17. Լրակազմող արտադրատեսակներ</b>	<b>65</b>
<b>18. Արտադրատեսակի օգտահանում</b>	<b>66</b>
<b>19. Արտադրող: Ծառայության ժամկետը</b>	<b>66</b>
<b>20. Փաթեթավորման օգտահանման վերաբերյալ տեղեկատվություն</b>	<b>67</b>
Հավելված 1:	68
Հավելված 2:	72
Հավելված 3:	73



**Նախագգուշացում**  
**Նախքան սարքավորման հավաքակցման աշխատանքների անցնելը անհրաժեշտ է մանրամասն ուսումնասիրել տվյալ փաստաթուղթը և Համառոտ ձեռնարկը (Quick Guide): Սարքավորման հավաքակցումը և շահագործումը պետք է իրականացվեն տվյալ փաստաթղթի պահանջներին, ինչպես նաև տեղական նորմերին և կանոններին համապատասխան:**

### 1. Անվտանգության տեխնիկայի հրահանգներ

**Նախագգուշացում**  
**Տվյալ սարքավորման շահագործումը պետք է կատարի դրա համար անհրաժեշտ գիտելիքներ և աշխատանքային փորձ ունեցող անձնակազմը**  
**Չպետք է թույլատրվի տվյալ սարքավորման շահագործումը սահմանափակ ֆիզիկական, մտավոր ունակություններով, տեսողության և լսողության սահմանափակ հնարավորություններով անձանց կողմից:**  
**Արգելվում է երեխաների մուտքը դեպի տվյալ սարքավորման տեղադրման վայր՝**



#### 1.1 Ընդհանուր տեղեկություններ փաստաթղթի մասին

Անձնագիրը, Տեղադրման և շահագործման ձեռնարկը ներառում է հիմնական հրահանգներ, որոնց պետք է հետևել տեղադրման, շահագործման և տեխնիկական սպասարկման ընթացքում: Հետևաբար, մոտաժեյուց և շահագործման հանձնելուց առաջ դրանք պարտադիր կերպով պետք է ուսումնասիրվեն համապատասխան սպասարկող անձնակազմի կամ սպառողի կողմից: Տվյալ փաստաթուղթը պետք է մշտապես գտնվի սարքավորման շահագործման վայրում: Անհրաժեշտ է հետևել ոչ միայն Անվտանգության տեխնիկայի վերաբերյալ ընդհանուր պահանջներին, որոնք բերված են բաժին 1 -ում *Բաժնում ներկայացված անվտանգության* տեխնիկայի ընդհանուր պահանջներին, այլ նաև մյուս բաժիններում բերված անվտանգության տեխնիկայի հատուկ հրահանգներին:

**1.2 Արտադրատեսակի վրա նիշերի և մակագրությունների նշանակությունը**

Անմիջապես սարքավորման վրա նշված հրահանգները, օրինակ՝

- պաք, որը ցույց է տալիս պտտման ուղղությունը,
- մղվող միջավայրի մատակարարման համար ծնշման խողովակածխոլի նշան, պետք է պարտադիր կերպով կատարվեն և պահպանվեն այնպես, որ դրանք հնարավոր լինի ընթերցել ցանկացած պահին:

**1.3 Սպասարկող անձնակազմի որակավորում և ուսուցում**

Անձնակազմը, որն իրականացնում է սարքավորման շահագործումը, տեխնիկական սպասարկումը և ստուգողական զննումները, ինչպես նաև սարքավորման հավաքակցումը, պետք է ունենա կատարվող աշխատանքին համապատասխան որակավորում՝ Հարցերի շրջանակը, որոնց համար անձնակազմը պատասխանատվություն է կրում, և որոնք նա պետք է վերահսկի, ինչպես նաև դրա իրավասությունների շրջանակը պետք է հստակորեն որոշվեն սպառողի կողմից:

**1.4 Անվտանգության տեխնիկայի հրահանգներին չհետևելու վտանգավոր հետևանքները**

Անվտանգության տեխնիկայի հրահանգներին չհետևելը կարող է հանգեցնել ինչպես մարդու առողջության և կյանքի համար վտանգավոր հետևանքների, այնպես էլ վտանգ առաջացնել շրջակա միջավայրի և սարքավորման համար: Անվտանգության տեխնիկայի հրահանգներին չհետևելը կարող է նույնպես հանգեցնել վնասի փոխհատուցման վերաբերյալ բոլոր երաշխիքային պարտավորությունների չեղարկմանը: Մասնավորապես, անվտանգության տեխնիկայի հրահանգներին չհետևելը կարող է առաջացնել, օրինակ՝

- սարքավորման կարևորագույն գործառնությունների խափանում;
- տեխնիկական սպասարկման և վերանորոգման համար սահմանված մեթոդների անարդյունավետություն;
- էլեկտրական կամ մեխանիկական ազդեցության հետևանքով առաջացած անձնակազմի առողջության և կյանքի համար վտանգավոր իրավիճակ:

**1.5 Աշխատանքի կատարում անվտանգության տեխնիկային հետևելով**

Աշխատանքներն իրականացնելիս պետք է հետևել անվտանգության տեխնիկայի վերաբերյալ սույն փաստաթուղթում ներկայացված հրահանգներին, անվտանգության տեխնիկայի վերաբերյալ համապատասխան ազգային կարգադրագրերին, ինչպես նաև սպառողի մոտ գործող աշխատանքների կատարման,

սարքավորման շահագործման և անվտանգության տեխնիկայի վերաբերյալ ցանկացած ներքին կարգադրագրերին:

**1.6 Սպառողի կամ սպասարկող անձնակազմի համար անվտանգության տեխնիկայի հրահանգներ**

- Ազդելվում է ապամոնտաժել շարժական հանգույցների և մասերի առկա պաշտպանիչ փակոցները, եթե սարքավորումը շահագործվում է:
- Հարկավոր է բացառել վտանգի առաջացման հնարավորությունը կապված էլեկտրաէներգիայի հետ (մանրամասների համար տեսեք, օրինակ՝ էԿ4 և տեղական էներգամատակարարող ձեռնարկությունների կարգադրագրերը):

**1.7 Տեխնիկական սպասարկում, ստուգողական զննումներ և հավաքակցում կատարելիս անվտանգության տեխնիկայի վերաբերյալ հրահանգներ**

Սպառողը պետք է ապահովի տեխնիկական սպասարկման, ստուգողական զննումների և տեղադրման բոլոր աշխատանքների կատարումը որակավորված մասնագետների կողմից, որոնց թույլ է տրված կատարել նման աշխատանքներ, և որոնք բավարար չափով տեղեկացվել են այդ աշխատանքների մասին՝ տեղադրման և շահագործման ձեռնարկով մանրամասն ուսումնասիրելու ընթացքում: Բոլոր աշխատանքները պարտադիր կերպով պետք է իրականացվեն սարքավորումը անջատված վիճակում: Անպայման պետք է պահպանվի գործողությունների հերթականությունը սարքավորման աշխատանքը կանգնեցնելիս, ինչպես նկարագրված է տեղադրման և շահագործման ձեռնարկում: Աշխատանքների ավարտին անմիջապես պետք է նորից տեղադրվեն կամ միացվեն բոլոր ապամոնտաժված պաշտպանիչ և պահպանող սարքերը:

**1.8 Պահեստային հանգույցների և մասերի ինքնուրույն վերասարքավորում և պարտատում**

Սարքավորումների վերասարքավորումը և փոփոխումը թույլ է տրվում կատարել միայն արտադրողի հետ համաձայնեցնելու դեպքում: Ֆիրմային պահեստային հանգույցները և դետալները, ինչպես նաև օգտագործման համար արտադրող ընկերության կողմից թույլատրված լրակազմի բաղադրիչները, նախատեսված են շահագործման հուսալիությունը ապահովելու համար:

Այլ արտադրողների կողմից պատրաստված հանգույցների և դետալների կիրառումը կարող է հանգեցնել նրան, որ արտադրողը կիրառվող պատասխանատվություն կրել դրա արդյունքում առաջացած հետևանքների համար:

### 1.9 Շահագործման անթույլատրելի ռեժիմներ

Մատակարարվող սարքավորման շահագործական հուսալիությունը երաշխավորվում է միայն այն դեպքում, եթե այն կիրառվում է գործառույթային նշանակությանը համապատասխան՝ *6-րդ բաժնի համաձայն: Կիրառման ոլորտը:* Սահմանային թույլատրելի արժեքները, որոնք նշված են տեխնիկական տվյալներում, պետք է անապամանորեն պահպանվեն բոլոր դեպքերում:

### 2. Տեղափոխում և պահպանում

Սարքավորման փոխադրումը հարկավոր է իրականացնել փակ վազոններում, ծածկված ավտոմեքենաներում օդային, գետային կամ ծովային փոխադրամիջոցներով: Սարքավորման փոխադրման պայմանները, մեխանիկական գործոնների ազդեցության մասով, պետք է համապատասխանեն *Շե խմբին՝ ըստ ԳՕՍՍ 23216-ի:* Տեղափոխման ժամանակ փաթեթավորված սարքավորումը պետք է հուսալի ամրացված լինի փոխադրամիջոցների վրա՝ ինքնաբերաբար տեղաշարժումները կանխելու նպատակով: Սարքավորման պահպանման պայմանները պետք է համապատասխանեն ԳՕՍՍ 15150-ի *Շե խմբին:* Պահպանման նշանակված առավելագույն ժամկետը կազմում է 2 տարի: Պահպանման/տեղափոխման ջերմաստիճանը, նվազագույն -10 °C, առավելագույն +50 °C: Պահպանման ժամկետի ողջ ընթացքում կոնսերվացում չի պահանջվում:

### 3. Փաստաթղթում նիշերի և մակագրությունների նշանակությունը



**Նախազգուշացում**  
**Տվյալ հրահանգների**  
**չհետևելը կարող է հանգեցնել**  
**մարդկանց առողջության համար**  
**վտանգավոր հետևանքների:**



**Նախազգուշացում**  
**Ծփումը սարքավորման տաք**  
**մակերեսների հետ կարող է**  
**հանգեցնել այրվածքների և ծանր**  
**մարմնական վնասվածքների:**

Ուշադրություն

**Անվտանգության տեխնիկայի**  
**վերաբերյալ հրահանգներ, որոնց**  
**չկատարումը կարող է առաջացնել**  
**սարքավորման խափանում, ինչպես**  
**նաև դրա վնասում:**

Ցուցում

**Խորհուրդներ կամ հրահանգներ,**  
**որոնք հեշտացնում են**  
**աշխատանքը և ապահովում**  
**են սարքավորման անվտանգ**  
**շահագործումը:**

### 4. Արտադրատեսակի վերաբերյալ ընդհանուր տեղեկություններ

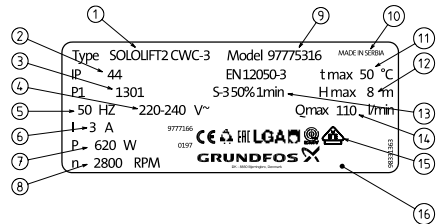
Տվյալ փաստաթուղթը տարածվում է Sololift2 C-3, CWC-3, D-2, WC-1, WC-3 պոմպային կայանքների վրա:

Sololift2 կոյուղու պոմպերի ապրանքաշարում առկա է 5 մոդել, որոնցից երեքը՝ WC-1, WC-3, CWC-3 նախատեսված են կղանքային (սևե) հոսքերի հեռացման, WC-1, WC-3, CWC-3, իսկ երկուսը՝ առանց կղանքի (գորշե) հոսքերի C-3, D-2.

#### Կառուցվածք

Տես *Հավելված 1:*

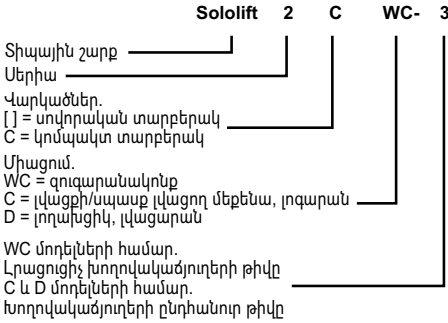
#### Ֆիրմային վահանակ



Նկար 1 Sololift2 ֆիրմային վահանակ

Համար	Անվանումը
1	Պայմանական տիպային նշան (տես ստորև բերված տիպային նշանը)
2	Պաշտպանության աստիճան
3	Արտադրման ծածկագիր (1-ին և 2-րդ թվերը՝ արտադրման տարին, 3-րդ և 4-րդ թվերը՝ արտադրման շաբաթը)
4	Լարում [Վ]
5	Յոսանքի հաճախականություն [Հց]
6	Անվանական հոսանք [Ա]
7	Սպառվող հզորությունը P <sub>1</sub> [Վտ]
8	Պտտման արագություն [պտույտ/րոպե]
9	Արտադրատեսակի համարը
10	Արտադրման երկիր
11	Մղվող հեղուկի առավելագույն ջերմաստիճան [°C]
12	Առավելագույն ձնշում [մ]
13	Աշխատանքի ռեժիմ
14	Առավելագույն մատուցում [լ/րկ]
15	Շուկայում շրջանառության նշաններ
16	Արտադրող

**Տիպային նշան**



Մատակարարվող լրակազմում բացակայում են կարգավորումների, տեխնիկական սպասարկման և ըստ նշանակության օգտագործման համար հարմարանքները և գործիքները: Օգտագործեք ստանդարտ գործիքները, հաշվի առնելով անվտանգության տեխնիկայի վերաբերյալ արտադրողի պահանջները:

**5. Փաթեթավորում և տեղափոխում**

**5.1 Փաթեթավորում**

Սարքավորումը ստանալիս ստուգեք փաթեթավորումը և ինքը սարքավորումը վնասվածքների հայտնաբերման նպատակով, որոնք կարող էին առաջանալ փոխադրման ընթացքում: Փաթեթավորումը օգտահանելուց առաջ մանրամասն ստուգեք՝ նրա մեջ չեն մնացել արդյոք փաստաթղթեր և մանր մասեր: Եթե ստացված սարքավորումը չի համապատասխանում ձեր պատվերին, ապա դիմեք սարքավորման մատակարարողին: Եթե սարքավորումը վնասվել է փոխադրման ժամանակ, անմիջապես կապվեք փոխադրող կազմակերպության հետ և տեղեկացրեք սարքավորման մատակարարողին այդ մասին: Մատակարարողը իրավունք է վերապահում մանրամասն ստուգելու հնարավոր վնասվածքը: Փաթեթավորման օգտահանման վերաբերյալ տեղեկատվությունը տե՛ս 20-րդ բաժնում: Փաթեթավորման օգտահանման վերաբերյալ տեղեկատվություն:

**5.2 Տեղափոխում**

**Նախազգուշացում**  
**Անհրաժեշտ է հետևել տեղական նորմերի և կանոնների սահմանափակումների՝ ձեռքով իրականացվող բարձրացման և բեռնման ու բեռնաթափման աշխատանքների նկատմամբ:**

**Արգելվում է բարձրացնել սարքավորումը սնուցման մալուխից:**



**Ուշադրություն**

**6. Կիրառման ոլորտ**

Sololift2 պոմպային կայանքները ապահովում են կեղտաջրերի հեռացումը այն դեպքերում, երբ սանիտարական հանգուցները տեղակայված են կոյուղու մակարդակից ցածր կամ գլխավոր կանգնակից հեռու, որի պատճառով ջուրը չի կարող ինքնահոսով ուղղվել դեպի կոյուղի: Ենթադրվում է կամ ձեղնահարկում, գետնախարիսխային հարկերում, ամառանոցային տնակներում, տան/ բնակարանի վերապայանավորման ժամանակ և այլն:

Մղվող հեղուկներ՝ կեղտաջրեր: կեցնաղային սարքերի մաքրման համար նախատեսված ստանդարտ հեղուկներ:

Sololift2 WC-1, WC-3, CWC-3 կայանքներում թույլատրվում է կեղտաջրի մեջ զուգարանի թղթի և կղանքի առկայություն:

**Արգելվում է սարքի օգտագործումը կոնցենտրացված քիմիկատների և լուծիչների վերամղման համար: Տես Գնամատու ձեռնարկը (Quick Guide)**

**Ուշադրություն**

**Կղանքային (սևե) և գորշե կեղտաջրերի հեռացման համար նախատեսված մոդելներ՝**

- Sololift2 WC-1**  
Օգտագործվում է մեկ հատակադիր զուգարանակոնքից կեղտաջրերի վերամղման համար, գորշե հոսքերի հեռացման համար մեկ լրացուցիչ միացումով:
- Sololift2 WC-3**  
Օգտագործվում է մեկ հատակադիր զուգարանակոնքից կեղտաջրերի վերամղման համար, գորշե հոսքերի հեռացման համար երեք լրացուցիչ միացումներով:
- Sololift2 CWC-3**  
Օգտագործվում է մեկ կախովի զուգարանակոնքից կեղտաջրերի վերամղման համար, գորշե հոսքերի հեռացման համար երեք լրացուցիչ միացումներով:

**Մոդելներ, որոնք նախատեսված են մասնավոր տներից կեղտաջրերի հեռացման համար**

- Sololift2 C-3**  
Օգտագործվում է մեկ կեցնաղային լվացքի կամ սպասք լվացող մեքենայից տաք կեղտաջրերի վերամղման համար, գորշե հոսքերի հեռացման համար երկու լրացուցիչ միացումներով (ընդամենը երեք միացում):
- Sololift2 D-2**  
Կոմպակտ մոդել է, որը օգտագործվում է լողախցիկից կեցնաղային կեղտաջրերի վերամղման համար, գորշե հոսքերի հեռացման համար լրացուցիչ միացումով (ընդամենը երկու միացում):

**Ծանոթագրություն.** ,Գորշե հոսքերն են՝ լոգարանից, լվացարանից, խոհանոցային լվացարանից, բիրդից և այլ սանտեխնիկական

սարքերից գնացող հոսանքներն են, առանց կղանքի պարունակության:

**Sololift2 պոմպային կայանքները նախատեսված չեն շարունակական աշխատանքի համար: Աշխատանքային ռեժիմը՝ կարճատև և կրկնվող S3. 50% – 1 րոպե (30 վրկ. միացում 30 վրկ. անջատում). Գործարկումների հաճախությունը ժամում 60 գործարկումից ոչ ավելի:**

Ցուցում

**Կայանքները նախատեսված չեն հասարակական վայրում օգտագործման, կոմերցիոն կամ արդյունաբերական կիրառման համար, օգտվողների քանակը պետք է լինի սահմանափակ:**

Ցուցում

## 7. Գործելու սկզբունքը

Կեղտաջրերը կենցաղային սարքերից մտնում են Sololift2 պոմպային կայանքի մեջ: Պոմպը ավտոմատ կերպով միանում է, երբ հեղուկի մակարդակը հասնում է գործարկման մակարդակին, և անջատվում է, երբ ջրի մակարդակն իջնում և հասնում է շարժականգի մակարդակին: Գործարկման և շարժականգի մակարդակները կախված են Sololift2 տիպից: Մեկ Sololift2 պոմպակայանքին թույլատրվում է միացնել ոչ ավել քան 3 սանիտար տեխնիկական սարքավորումներ: Միացված սարքավորումները չպետք է աշխատեն միաժամանակ: Հակառակ դեպքում դա կհանգեցնի պոմպի գերլցմանը և /կամ շարժիչի գերտաքացմանը երկարատև շահագործման պատճառով:

## 8. Մեխանիկական մասի հավաքակցում

Սարքավորման հավաքակցման վերաբերյալ լրացուցիչ տեղեկատվությունը ներկայացված է Համառոտ ձեռնարկում (Quick Guide) Sololift2-ի յուրաքանչյուր մոդելի համար:

**Անհրաժեշտ է ապահովել մուտք դեպի սարքը տեխնիկական սպասարկում և վերանորոգում կատարելու համար: Հեղուկի սառչելուց խուսափելու համար, սարքը հարկավոր է տեղադրել այնպիսի տարածքում, որի ջերմաստիճանը չի իջնում 0 C-ից ցածր:**

Ցուցում

**Անհրաժեշտ է համոզվել, որ բոլոր արտաքին խողովակաշարերն ունեն համապատասխան մեկուսապատվածք: Ճնշումային խողովակաշարը պետք է լինի կոշտ, պատրաստված պլնձից կամ չերկատվող միացումներով կոշտ պլաստիկից: Շեքերին թրթռման փոխանցումը կանխարգելելու համար անհրաժեշտ է համոզվել խողովակաշարի պինդ ամրացված լինելու և նրա կցամասերի անշարժության մեջ:**

**Sololift2 պոմպային կայանքները ամրացվում են հատակին՝ նրանց ընկնելը, շրջվելը կամ անսպասելի տեղաշարժը կանխարգելելու նպատակով:**

Ուշադրություն

Ճնշումային և առբերիչ խողովակաշարերի հավաքակցումը կատարվում է հետույթայնաբ և արագ, մատակարարվող լրակազմի մեջ ներառված ցանկացած տրամագծի խողովակների համար նախատեսված ձկուն խողովակաձյուղերի օգտագործմամբ:

Առբերիչ խողովակաշարերի հավաքակցումը պետք է կատարվի այնպես, որպեսզի ապահովվի 2 % նվազագույն թեքություն: Միացված սանտեխնիկական սարքի սիֆոնի ներքևի մասը պետք է լինի պոմպի գործարկման մակարդակից բարձր (տես բաժին 15. Տեխնիկական տվյալներ):

**խորհուրդ է տրվում, որ ճնշումային խողովակաշարի սկզբնական հատվածը լինի ուղղաձիգ: Այնուհետև բոլոր հորիզոնական հատվածներում խորհուրդ է տրվում պահպանել խողովակաշարի թեքությունը դեպի կոյուղու ինքնահոս խողովակի կողմը առնվազն 1%:**

Ցուցում



### 8.1 Sololift2 WC-1, WC-3, CWC-3 տեղադրում

**Տեղադրում զուգարանին և սանտեխնիկական սարքավորումներով տարածքին անմիջական միացմամբ:**

**Ցուցում**

Sololift2 WC-1, WC-3 տեղադրվում են անմիջապես զուգարանակրոնքի հետևում, նույն տարածքում: Լրացուցիչ միացման տարրի օգտագործման դեպքում, մինչև զուգարանակրոնքը առավելագույն տարածությունը չպետք է գերազանցի 150 մմ: Sololift2 CWC-3 հարկավոր է տեղադրել կախովի զուգարանակրոնքին որքան հնարավոր է մոտ (< 450 մմ) ձակատային կամ համանման կայանքի դեպքում:

Sololift2 CWC-3 կոմպակտ պոմպային կայանքը նախատեսված է պատի մեջ ամրացման համար: Տեխնիկական սպասարկում կատարելու համար, անհրաժեշտ է պահպանել Զամառոտ ձեռնարկում (Quick Guide) նշված նվազագույն ուղղածիզ և հորիզոնական տարածությունները, տեխնիկական սպասարկումը համար հասանելիություն ասպահովելու համար:

Երկու կամ ավելի Sololift2 կայանքների տեղադրման դեպքում անհրաժեշտ է յուրաքանչյուր պոմպային կայանքից տանել առանձին ճնշումային խողովակ դեպի ընդհանուր կոյուղու կոլեկտոր: Զակառակ դեպքում, թեթ պոմպային կայանքները միացված են մեկ ընդհանուր խողովակի միջոցով, հոսանքը մեկ պոմպային կայանքից վերանդվելու է դեպի այդ նույն խողովակին միացած մյուս կայանքներ:

### 8.2 Sololift2 C-3, D-2 տեղադրում

Եթե կայանքը տեղադրված է պատի մեջ կամ հատակադիր համակարգում, Զամառոտ ձեռնարկում (Quick Guide) նշված գնումը կամ տեխնիկական սպասարկումը կատարելու համար, անհրաժեշտ է պահպանել բոլոր նվազագույն տարածությունները:

Sololift2 C-3-ում միացման/անջատման մակարդակը կարելի է կարգաբերել լողանային անջատիչի միջոցով, և այդպիսով՝ պոմպի արդյունավետության ավելացման նպատակով սահմանել գործարկման ավելի բարձր մակարդակ վազքի մեքենայից, սպասք վազքող մեքենային կամ լոգարանից գնացող հոսքը ավելացնելու համար: Լողանային անջատիչը, անհրաժեշտության դեպքում, կարելի է նաև հանել գննելու և մաքրելու համար:

### 9. Էլեկտրական սարքավորումների միացում

Չհնազվելք, որ սարքի աշխատանքային լարման և հոսանքի հաճախականության արժեքները համապատասխանում են շահագործման վայրում գտնվող էլեկտրասնուցման աղբյուրի պարամետրերին: Էլեկտրասարքավորումները միացնելիս պետք է պահպանել տեղական նորմերն ու կանոնները:

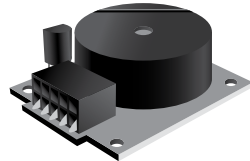
**Սարքը պետք է հողանցվի: Տեղադրման վայրը պետք է սարքավորված լինի դեպի գետին հոսակորստի ժամանակ պաշտպանության գործառույթով ավտոմատ անջատիչով: Դրանով իսկ ապահովվում է պաշտպանությունը պաշտպանիչ հպակով էլեկտրական միացման կամ հողանցող հպակով այլ խրոցակի օգտագործման ժամանակ:**

**Ուշադրություն**

**Սարքը պետք է միացվի արտաքին ցանցային անջատիչին, որի հպակների միջև նվազագույն բացակը կազմում է 3 մմ յուրաքանչյուր բևեռի համար: Գերտաքացման ժամանակ ջերմային անջատիչը անջատում է շարժիչը, ավտոմատ միացումը տեղի է ունենում շարժիչի հովանալուց հետո:**

### 9.1 Sololift2 WC-1, WC-3, CWC-3 համար լրացուցիչ սարքավորումներ

Որպես լրացուցիչ սարքավորում առկա է ձայնային ազդասարք, որը նախատեսված է պոմպի անսարքություն կամ ռեգերվուարում ջրի բարձր մակարդակի ժամանակ գործելու համար (աղմուկի մակարդակը 75 դԲ(Ա)): Արտադրանքի համարը՝ 97772315, մատակարարման լրակազմում ներառված չէ և մատակարարվում է առանձին: Պարագաների ամբողջ ցուցակը նշված է 17-րդ բաժնում: Լրակազմող արտադրատեսակներ:



Նկար 2 Ազդասարք

## 9.2 Sololift2 C-3 համար լրացուցիչ սարքավորումներ

**Խորհուրդ է տրվում սպասք վաճող կամ վաճքի մեքենայի միացած լինելու դեպքում անպայման տեղադրել LC A2 վթարային ազդասարքը: Եթե ջրի մակարդակը Sololift2 C-3 ռեգերվուարում կգերազանցի թույլատրելի նշագիծը և կառաջանա հեղեղման ռիսկ, մակարդակի ռելեն LC A2 սարքին կհաղորդի կառավարող ազդանշան, և սարքը կանջատի սպասք վաճող կամ վաճքի մեքենան:**  
**Մակարդակի ռելեն ներառված չէ LC A2 մատակարարվող լրակազմում և պատվիրվում է առանձին:**  
**Ավելի մանրամասն տե՛ս 17. լրակազմող արտադրատեսակներ բաժինը:**

Ցուցում

Պարագաների ամբողջ ցուցակը նշված է 17-րդ բաժնում: Լրակազմող արտադրատեսակներ:

## 10. Շահագործման հանձնում

Բոլոր արտադրատեսակներն անցնում են ընդունման-հանձնման փորձարկումներ արտադրող գործարանում: Տեղադրման վայրում լրացուցիչ փորձարկումներ անցկացնելու անհրաժեշտություն չկա:

Սարքավորման մեկնարկը պետք է իրականացվի միայն նրա տեղադրումն ավարտելուց հետո: Սարքավորումը տեղադրումից հետո լրացուցիչ կարգավորում չի պահանջում: Sololift2 C-3-ում անհրաժեշտության դեպքում կարելի է փոխել միացման մակարդակը, -տես բաժին 15: Տեխնիկական տվյալներ և Համառոտ ձեռնարկ (Quick Guide):

Sololift2 պոմպային կայանքները շահագործման մեջ մտցնելու համար անհրաժեշտ է ցանցային անջատիչը տեղադրել Ախցած էե դիրքում:

## 11. Շահագործում

Շահագործման պայմանները ներկայացված են Տեխնիկական տվյալներ 15-րդ բաժնում:

**Չի թույլատրվում Sololift2 կայանքի մեջ այնպիսի խոշոր և կոշտ միացումների հայտնվելը, ինչպիսիք են՝ անձնական հիգիենայի առարկաները, գործվածքը, խոշոր սննդային մնացուկները, ցանկացած պլաստիկ և մետաղական առարկաները: Sololift2 WC-1, WC-3 և CWC-3 համար թույլատրվում է զուգարանի թղթի և կղանքի հայտնվելը:**

Ուշադրություն

**Եթե համակարգը, որտեղ տեղադրված է Sololift2 երկար ժամանակ չի շահագործվում, խորհուրդ է տրվում անջատել ջրամատակարարումը:**

Ցուցում

Արտադրատեսակի շահագործման վերաբերյալ լրացուցիչ իրահանգները բերված են Համառոտ ձեռնարկում (Quick Guide): Sololift2 C-3 և D-2 պոմպային կայանքները սարքաբերում չեն պահանջում:

## 11.1 Sololift2 WC-1, WC-3 և CWC-3 շարժականզի հապաղման սարքաբերում

Լռելյալ նշանակված սարքաբերումները ապահովում են կայանքի ճիշտ աշխատանքը խողովակաշարերից մեծամասնությամբ մեջ: Եթե խողովակաշարը չափազանց երկար է կամ չափազանց կարճ՝ կարող է առաջանալ աշխատանքի ժամանակի սարքաբերման անհրաժեշտություն:

### DIP փոխարկիչի սարքաբերումներ

Շարժականզի հապաղման ժամանակը լռելյալ կազմում է 1 վայրկյան: Այդ պարամետրը կարելի է կարգավորել ինչպես բերված է նկար 3-ում:

1 վայրկյան	2 վայրկյան	3 վայրկյան
4 վայրկյան	5 վայրկյան	7 վայրկյան

Նկար 3 DIP փոխարկիչի սարքաբերումներ

Սարքավորումը դիմացկուն է էլեկտրամագնիսական խանգարումների նկատմամբ, որոնք համապատասխանում են նշանակման պայմաններին ըստ բաժին 6 *Կիրառման ոլորտը* բաժնի և նախատեսված են ցածր էներգասպառմամբ գոտիներում, առևտրային և արդյունաբերական գոտիներում օգտագործման համար, այնպիսի պայմաններում, որտեղ էլեկտրամագնիսական դաշտի լարման/ էլեկտրամագնիսական ծառագայթման մակարդակը չի գերազանցում թույլատրված սահմանային մակարդակը:

## 12. Տեխնիկական սպասարկում

Խորհուրդ է տրվում առնվազն տարին մեկ անգամ ստուգել պոմպային կայանքի աշխատանքը և խողովակաշարերի միացումների վիճակը:

**Sololift2 C-3՝**

**Եթե պոմպային կայանքը միացած է վաճառի կամ սպասք վաճառող մեքենային կամ խոհանոցի վաճառանին խորհուրդ է տրվում յուրաքանչյուր վեց ամիսը մեկ անգամ (անհրաժեշտության դեպքում ավելի հաճախ) ստուգել լողանային անջատիչը թելքից, կեղտից և ծարպից մաքրելու համար: Աղտոտման դեպքում սակարդակի ցուցիչը պետք է մաքրվի:**

**Ցուցում**

Պոմպային կայանքի տեխսպասարկումը պետք է նախատեսի ածխային ֆիլտրի փոխարինում անընկալ տարին մեկ անգամ:

**13. Շահագործումից հանում**

Sololift2 պոմպային կայանքը շահագործումից հանելու համար անհրաժեշտ է փոխարդել ցանցային անջատիչը ,Անջատված էք դիրքը: Ցանցային անջատիչից առաջ գտնվող բոլոր էլեկտրական գծերը մշտապես գտնվում են լարման տակ: Այդ պատճառով, որպեսզի կանխել սարքավորման հանկարծակի կամ չթույլատրված միացումը, հարկավոր է արգելափակել ցանցային փոխանջատիչը:

**14. Պաշտպանություն ցածր ջերմաստիճաններից**

Եթե շահագործման ավարտելուց հետո կայանքի տեղակայման տարածքում հնարավոր է բացասական ջերմաստիճան, անհրաժեշտ է սառչելուց խուսափելու համար հեռացնել մոլվող հեղուկը կայանքից, ինչպես նաև ձնշումային և առբերիչ խողովակաշարերից:

**15. Տեխնիկական տվյալներ**

Տեխնիկական տվյալներով լրացուցիչ տեղեկությունները բերված են Համառոտ ձեռնարկում (Quick Guide):

**Շահագործման պայմանները**

Շրջակա միջավայրի ջերմաստիճան. +5 °C-ից մինչև +35 °C:

Վերամղվող հեղուկի pH արժեքը. 4-ից մինչև 10:  
Վերամղվող հեղուկի առավելագույն ջերմաստիճան.

- Sololift2 WC-1, WC-3, CWC-3, D-2 համար. +50 °C;
- Sololift2 C-3 համար. +75 °C - մշտապես, +90 °C 30 րոպեի ընթացքում:

**Sololift2 WC-1, WC-3, CWC-3**

**պոմպային կայանքները նախատեսված են 4, 6 և 9 լիտր ծավալով հեղուկի հեռացման համար:**

**Ուշադրություն**

**4 լիտրանոց ցավալի հեռացումը թույլատրվում է միայն վերամղվող հեղուկի մեջ խառնուրդների փոքր պարունակության դեպքում:**

**Sololift2 WC-1, WC-3, CWC-3**

Ռեզերվուարի տարողությունը.	9,0 լիտր
Ճկուն ձնշումային խողովակաձյուղ	U22/25/28/32/40
Միացում հորիզոնական արտաթողմամբ գուգարանակոնքին	Մ100
Ներմղման խողովակաձյուղի հնարավոր չափերը	Sololift WC-1 1 x U32/40 վերևից Sololift WC-3, CWC-3 1 x U32/40 վերևից 2 x U40/50 կողքից
Գործարկման և շարժականզի մակարդակներ	Գործարկում՝ հատակից 72 մմ Շարժականզ. Հատակից 52 մմ
Աշխատանքային ռեժիմ	S3 - 50 % – 1 րոպե (30 վրկ. միացում.; 30 վրկ. անջատում.)
Սնուցման լարում	1 x 220 – 240 Վ -10 %/+6 %, 50 Հց
Սպառվող հզորություն P1	Առավելագույնը 620 Վտ
Անվանական հոսանք	3,0 A
Հզորության գործակից	cos φ 0,87/0,92
Պոտման հաճախություն	2800 րոպե <sup>-1</sup>
Պաշտպանության աստիճան	IP44
Մեկուսացման դաս	F
Սնուցման մալուխ	1,5 մ, 0,75 մմ <sup>2</sup> (H05VV-F-3G)
Աղմուկի մակարդակ	< 70 դԲ(A)
Ծախս	Ոչ ավելի քան 149 լ/րոպե (WC-1, WC-3) Ոչ ավելի քան 137 լ/րոպե (CWC-3)
Քաշը նետտո	7,3 կգ (WC-1, WC-3) 7,1 կգ (CWC-3)
Ճնշումը համակարգում	Պոմպի առավելագույն ձնշումը 8,0 մ Համակարգի առավելագույն ձնշումը 6,0 մ

**Ճնշամղումը համակարգում չպետք է գերազանցի 6,0 մ՝ դա կապահովի սանտեխնիկական սարքավորումից հեղուկի նորմալ հեռացմանը:**

**Ցուցում**

Չափման անորոշության բնութագիրը (պարամետր K) կազմում է 3 դԲ:

**Sololift2 C-3**

Ռեզերվուարի տարողությունը.	5,7 լիտր
Ճկուն ծնշումային խողովակաձյուղ	Մ22/25/28/32/40
Ներմղման խողովակաձյուղի հնարավոր չափերը	1 x Մ32/40 վերևից 2 x Մ40/50 կողքից
Գործարկման և շարժականգի մակարդակներ	Գործարկում 1` հատակից 65 մմ Գործարկում 2` հատակից 115 մմ Շարժականգ. Հատակից 35 մմ
Աշխատանքային ռեժիմ	S3 - 50 % - 1 ռոպե (30 վրկ. միացում.; 30 վրկ. անջատում.)
Սնուցման լարում	1 x 220 - 240 Վ -10 %/+6 %, 50 Հց
Սպառվող հզորություն P1	Առավելագույնը 640 Վտ
Անվանական հոսանք	3,1 A
Հզորության գործակից	cos φ 0.66/0.90
Պտտման հաճախություն	2800 ռոպե <sup>-1</sup>
Պաշտպանության աստիճան	IP44
Մեկուսացման դաս	F
Սնուցման մալուխ	1,2 մ, 0,75 մմ <sup>2</sup> (H05VV-F-3G)
Աղմուկի մակարդակ	< 70 դԲ(A)
Ծախս	Ոչ ավելի քան 204 լ/րոպե
Քաշը նետտո	6,6 կգ
Ճնշումը համակարգում	Պոմպի առավելագույն ծնշամղում 8,0 մ Համակարգի առավելագույն ծնշամղում 6,0 մ

**Ճնշամղումը համակարգում չպետք է գերազանցի 6,0 մ` դա կապահովի սանտեխնիկական սարքավորումից հեղուկի նորմալ հեռացմանը:**

**Ցուցում**

Չափման անորոշության բնութագիրը (պարամետր K) կազմում է 3 դԲ:

**Sololift2 D-2**

Ռեզերվուարի տարողությունը	2,0 լիտր
Ճկուն ծնշումային խողովակաձյուղ	Մ22/32
Ներմղման խողովակաձյուղի հնարավոր չափերը	2 x Մ40/50 կողքից
Գործարկման և շարժականգի մակարդակներ	Գործարկում` հատակից 58 մմ Շարժականգ. Հատակից 35 մմ
Աշխատանքային ռեժիմ	S3 - 50 % - 1 ռոպե (30 վրկ. միացում.; 30 վրկ. անջատում.)
Սնուցման լարում	1 x 220 - 240 Վ -10 %/+6 %, 50 Հց
Սպառվող հզորություն P1	Առավելագույնը 280 Վտ
Անվանական հոսանք	1,3 A
Հզորության գործակից	cos φ 0.90/0.95
Պտտման հաճախություն	2800 ռոպե <sup>-1</sup>
Պաշտպանության աստիճան	IP44
Մեկուսացման դաս	F
Սնուցման մալուխ	1,2 մ, 0,75 մմ <sup>2</sup> (H05VV-F-3G)
Աղմուկի մակարդակ	< 70 դԲ(A)
Ծախս	Ոչ ավելի քան 119 լ/րոպե
Քաշը նետտո	4,3 կգ
Ճնշումը համակարգում	Պոմպի առավելագույն ծնշամղում 5,5 մ Համակարգի առավելագույն ծնշամղում 4,5 մ

**Ճնշամղումը համակարգում չպետք է գերազանցի 4,5 մ` դա կապահովի սանտեխնիկական սարքավորումից հեղուկի նորմալ հեռացմանը:**

**Ցուցում**

Sololift2 պոմպային կայանքների բնութագրերի կորերը բերված են 2-րդ Հավելվածում:  
Չափման անորոշության բնութագիրը (պարամետր K) կազմում է 3 դԲ:

## 16. Անսարքությունների հայտնաբերում և վերացում

Սարքի կառուցվածքը թույլ է տալիս կատարել վերանորոգում կայանքի անսարքության կամ նրա կեղտոտման ժամանակ:

Վերանորոգման մասին լրացուցիչ տեղեկությունները բերվել են Համառոտ ձեռնարկում (Quick Guide):

**Կայանքի սպասարկումը պետք է կատարվի միայն որակավորված անձնակազմի կողմից:**

**Ուշադրություն**

Անուցման մալուխի վնասվելու դեպքում այն փոխարինվում է սպասարկման կենտրոնի կամ լիազորված անձի կողմից:

Հուսալի և անվտանգ աշխատանքի ապահովման համար օգտագործեք միայն Grundfos-ի օրիգինալ լրակազմի բաղադրիչներ:

**Ցուցում**

Վերանորոգման հանձնելուց առաջ կայանքը պետք է մանրակրկիտ մաքրվի: Հակառակ դեպքում երաշխիքը կհամարվի անվավեր:

**Նախազգուշացում**

Վերանորոգման աշխատանքները կատարելից առաջ անհրաժեշտ է հանել ապահովիչը, երկժանին կամ անջատել սնուցման աղբյուրը:

**Ուշադրություն**

Համոզվեք, որ լարման չօրոյատրված կամ պատահաբար կրկնակի միացման հնարավորությունը բացառվել է:

Պտտվող բոլոր հանգույցները և դետալները պետք է լինեն անշարժ:

**Sololift2 C-3`**

**Նախազգուշացում**

Արտադրատեսակում կարող է լինել տաք ջուր:

Շփումը սարքավորման տաք մակերեսների հետ կարող է հանգեցնել այրվածքների և ծանր մարմնական վնասվածքների:



Անսարքություն	Պատճառ	Անսարքության վերացում
1. Չի գործարկվում էլեկտրաշարժիչը, երբ հեղուկը ռեգերվոարում հասնում է գործարկման մակարդակին:	a) Բացակայում է շարժիչի էլեկտրասնուցումը:	Ստուգել սնուցման աղբյուրը:
	b) Այրվել է ապահովիչը: Եթե այրվել է նոր ապահովիչը՝ նշանակում է, որ անսարք է մալուխը կամ էլեկտրաշարժիչը:	Փոխարինել ապահովիչը: Ստուգել մալուխը և էլեկտրաշարժիչը: Մալուխի կամ անսարքության դեպքում էլեկտրաշարժիչի անսարքության դեպքում փոխարինել անսարք դետալները:
	c) Արգելափակվել է կտրող մեխանիզմը (միայն WC-1, WC-3, CWC-3 համար)/գործող անիվը: Գործել է ջերմային անջատիչը:	Ազատել կտրող մեխանիզմը (միայն WC-1, WC-3, CWC-3 համար)/գործող անիվը: Սպասել էլեկտրաշարժիչի հովանայուն և ջերմային անջատիչի կրկին միանալուն:
	d) WC-1, WC-3, CWC-3` Խցանվել է ճնշման ռելեի խողովակաձյուղը:	Հանել ճնշման ռելեի և մաքրել խողովակաձյուղը:
	e) C-3` Արգելափակվել է լողանային անջատիչը:	Հանել լողանային անջատիչը և մաքրել:
	f) D-2` Խցանվել է ճնշման ռելեի:	Ստուգել և մաքրել ճնշման ռելեի:
2. Էլեկտրաշարժիչն աղմուկ է արձակում, բայց չի աշխատում:	a) Արգելափակվել է կտրող մեխանիզմը (միայն WC-1, WC-3, CWC-3 համար)/գործող անիվը:	Ազատել կտրող մեխանիզմը (միայն WC-1, WC-3, CWC-3 համար)/գործող անիվը և համոզվել, որ այն ազատ պտտվում է:
	b) Անսարք է էլեկտրաշարժիչը կամ կոնդենսատորը:	Փոխարինել էլեկտրաշարժիչը կամ կոնդենսատորը:
	c) WC-1, WC-3, CWC-3` Անսարք է կառավարման համակարգի մեկուսատախտակը	Փոխարինեք կառավարման մեկուսատախտակը:

3. Էլեկտրաշարժիչը աշխատում է անդադար կամ ոչ կանոնավոր ընդմիջումներով:	a) Ջրի արտահոսք ջրի խողովակաշարից ռեզերվուարի մեջ:	Ստուգել կենցաղային սարքերը արտահոսքերի հայտնաբերման համար:
	b) Ջուրը ճնշումային խողովակաշարից հոսում է հետ դեպի ռեզերվուար:	Ստուգել հետադարձ կապույրը:
	c) WC-1, WC-3, CWC-3, D-2՝ ճնշման ռելեի անսարքություն:	Փոխարինել ճնշման ռելեին:
	d) C-3՝ Անսարք է կամ արգելափակված է լողանային անջատիչը:	Մաքրել կամ փոխարինել լողանային անջատիչը:
4. Էլեկտրաշարժիչը աշխատում է, բայց ջուրը չի վերամղում:	a) Խցանվել է պոմպը կամ ռեզերվուարը:	Վերացնել խցանումը:
	b) Օդի խցանում պոմպի մեջ կամ խցանվել է պոմպի հենամարմնում գտնվող փրփուրի հեռացման համար նախատեսված օդափոխման անցքը:	Ստուգել ռեզերվուարի օդային կապույրի աշխատանքը: Ստուգել ածխային ֆիլտրի չորությունը: Համոզվել, որ պոմպի հենամարմնում փրփուրի հեռացման օդափոխման անցքը խցանված չէ:
	c) Խցանվել է ճնշումային խողովակաշարը կամ խողովակաշարը:	Վերացնել խցանումը: Ստուգել հետադարձ կապույրը:
5. Դոմպային կայանքը դանդաղ է վերամղում ջուրը:	a) Արտաթող խողովակաշարը չափազանց երկար է կամ ունի մեծ քանակությամբ արմունկներ:	Ավելացնել արտաթող խողովակաշարի չափը (առավելագույնը 40 սմ՝ C-3, 32 մմ՝ D-2 համար): Փոխարինել խողովակաշարը արմունկների քանակի նվազեցման համար: Փոխարինել անկյունային արմունկները կորագիծ արմունկներով:
	b) Հոսաթողում պոմպի հենամարմնում:	Փոխարինել պոմպի հենամարմինը (վերանորոգման դեռույ):
	c) Խցանում պոմպի կամ կտրող մեխանիզմի մեջ (միայն WC-1, WC-3, CWC-3 համար):	D-2, C-3՝ Համոզվել, որ էլեկտրաշարժիչի լիսեռը պատվում է ազատ: Գործող անիվը մաքրելու համար հանել էլեկտրաշարժիչի կցաշուրթը: WC-1, WC-3, CWC-1՝ Ստուգել և մաքրել կտրող մեխանիզմը և պոմպը:
6. Դոմպային կայանքը արձակում է արձակում, բայց ջուրը պոմպահանվում է:	a) Կտրող մեխանիզմին (միայն WC-1, WC-3, CWC-3 համար)/գործող անիվին դիպչում է կողմնակի առարկա:	Հեռացնել կողմնակի առարկան:
7. Հոս ռեզերվուարից	a) Կեղտոտվել է ածխային ֆիլտրը:	Փոխարինել ածխային ֆիլտրը:
8. Ներքևի ներմղող գծերին միացված ցնցողարանից կամ այլ կենցաղային սարքից ջուրը դանդաղ է հեռանում: Հետադարձ հոսանք պոմպային կայանքից:	a) WC-1, WC-3, CWC-3՝ Արգելափակվել է, չի բացվում կամ չի փակվում ներմղման գծի վրա գտնվող հետադարձ կապույրը:	Ստուգել հետադարձ կապույրը:
	b) Խցանում պոմպի կամ կտրող մեխանիզմի մեջ (միայն WC-1, WC-3, CWC-3 համար):	D-2, C-3՝ Համոզվել, որ էլեկտրաշարժիչի լիսեռը պատվում է ազատ: Գործող անիվը մաքրելու համար հանել էլեկտրաշարժիչի կցաշուրթը: WC-1, WC-3, CWC-3՝ Ստուգել և մաքրել պոմպը և կտրող մեխանիզմը:
	c) Փոխվել է գործարկման մակարդակը:	D-2՝ Ստուգեք ճնշման ռելեին: C-3: Ստուգել և մաքրել լողանային անջատիչի խողովակաշարը: WC-1, WC-3, CWC-3՝ Ստուգել և մաքրել ճնշման ռելեի խողովակաշարը:
	d) Ներմղող խողովակաշարի տրամագիծը չափազանց փոքր է:	Օգտագործել խողովակաշար ավելի մեծ տրամագծով:

Կրիտիկական խափանումների կարող է հանգեցնել՝

- սխալ էլեկտրական միացումը,
- սարքավորումների սխալ պահպանում,
- էլեկտրական/հիդրավլիկական/մեխանիկական համակարգի վնասվածքը կամ անսարքությունը,
- սարքավորման կարևորագույն մասերի վնասվածքը կամ անսարքությունը,
- շահագործման, սպասարկման, տեղադրման, ստուգազննումների կանոնների և պայմանների խախտումը:

Սխալ գործողությունների խուսափելու համար, անձնակազմը պետք է ուշադրությամբ ծանոթանա տեղադրման և շահագործման սույն ձեռնարկին: Վթարի, խափանման, կամ միջադեպի պատահման ժամանակ անհրաժեշտ է անմիջապես դադարեցնել սարքավորման աշխատանքը և դիմել , Գործող ֆուսե ՍՊԸ-ի սպասարկման կենտրոն:

**Sololift 2 WC-1, WC-3, CWC-3 վերանորոգում:**

Թվերը համապատասխանում են 3-րդ Հավելվածում բերված նկարներին (տես պոմպի համապատասխան մոդելի նկարները):

**Գործող անիվը/մանրատիչը լուծվում է:**

- 1.1 Անջատել սնուցումը:
- 1.2 Պտտելով հանել կափարիչի վրայի խցանը:
- 1.3 Առնվազն 110 մմ երկարությամբ պտուտակիչը անցքի միջից տեղադրել լիսեռի փորակի մեջ: Պտտել լիսեռը դեպի ձախ և դեպի աջ՝ գործող անիվը/մանրատիչը կեղտից մաքրելու համար:
- 1.4 Տեղադրել խցանը, միացնել սնուցման աղբյուրը և համոզվել, որ գործող անիվը/մանրատիչը պտտվում է ազատ:

**Էլեկտրական գայլիկոնիչի օգտագործում**

- 2.1 Եթե էլեկտրականությունը միացնելուց հետո արտադրատեսակը չի աշխատում, կեղտաջուրը զուգարանից և ռեզերվուարից կարելի է հեռացնել, որպես շարժաբեռ օգտագործելով էլեկտրական գայլիկոնիչը: Անջատել սնուցման աղբյուրը:

**Խցանվել է ձնշման ռելեի խողովակաձյուղը**

**Ցուցում** *Ճնշման ռելեին կարելի է հանել առանձին:*

- 3.1 Եթե ռեզերվուարում ջրի մակարդակը էլեկտրաշարժիչի կցաշարժից բարձր է՝ դատարկել ռեզերվուարը հեղուկաթափ ձկախողովակի օգնությամբ (լրացուցիչ սարքավորում): Անջատել սնուցման աղբյուրը:
- 3.2 Բացել կափարիչը:
- 3.3 Հանել ձնշման ռելեին:
- 3.4 Ստուգել և մաքրել ձնշման ռելեի խողովակաձյուղը:

**Ուշադրություն**

*Մաքրելու ժամանակ թույլ չտալ, որպեսզի կեղտոտվի ձնշման ռելեի վերևի հատվածում գտնվող փոքր խողովակը:*

**Ցուցում**

*Յուղել ձնշման ռելեի ամրացման տեղը:*

**Ռեզերվուարում առկա է կողմնակի առարկա:**

- 3.1 Եթե ռեզերվուարում ջրի մակարդակը էլեկտրաշարժիչի կցաշարժից բարձր է՝ դատարկել ռեզերվուարը հեղուկաթափ ձկախողովակի օգնությամբ (լրացուցիչ սարքավորում): Տես 3.1: Անջատել սնուցման աղբյուրը: Բացել կափարիչը: Տես 3.2:
- 4.1 Պտտելով հանել էլեկտրաշարժիչի կցաշարժի վրա գտնվող ջրոս պտուտակները:
- 4.2 Բարձրացնել էլեկտրաշարժիչի կցաշարժը օղակաձև խցվածքի վրա ծնշումը նվազեցնելու համար: Տեղադրել պտուտակիչը սնուցման մայրխի տակ գտնվող փորակի մեջ և սեղմել դեպի ներքև:
- 4.3 Հանել էլեկտրական պոմպի բլոկը պահելով բռնակներից:

**Ցուցում**

*Բլոկը բարձրացնել ուղղաձիգ, չթեքել:*

- 4.4 Ստուգել և մաքրել ռեզերվուարը, գործող անիվը/մանրատիչը:



*Նախազգուշացում  
Զգույշ եղեք  
մանրատիչի սուր ծայրերից:  
Հազանք պաշտպանիչ ձեռնոցները:*

**Ածխային ֆիլտր**

5. Ածխային ֆիլտրը փոխարինվում է առնվազն տարին մեկ անգամ:

*Sololift համակարգի հովացման համար ածխային ֆիլտրի փոխարեն կարելի է օգտագործել օդափոխման խողովակը: Այդ դեպքում պետք կգա արտաթող կապույր: Արտադրանքի համարը. 98059587.*

**Ցուցում**

**Sololift2 C-3, D-2 վերանորոգում**

Թվերը համապատասխանում են 3-րդ Հավելվածում բերված նկարներին (տես պոմպի համապատասխան մոդելի նկարները):

**Գործող անիվի լավելը**

- 1.1 Անջատել սնուցումը:
- 1.2 Բացել կափարիչը:
- 1.3 Տեղադրել պտուտակիչը էլեկտրաշարժիչի ձակատի վրա գտնվող փորակի մեջ, պտտել էլեկտրաշարժիչի լիսեռը դեպի ձախ և դեպի աջ՝ գործող անիվը կեղտից մաքրելու համար:
- 1.4 Տեղադրել կափարիչը, միացնել սնուցման աղբյուրը և համոզվել, որ գործող անիվը ազատ պտտվում է:

**Էլեկտրական գայլիկոնիչի օգտագործում**

- 2.1 Եթե էլեկտրականությունը միացնելուց հետո արտադրատեսակը չի աշխատում, կեղտաջուրը զուգարանից և ռեզերվուարից կարելի է հեռացնել, որպես շարժաբեր օգտագործելով էլեկտրական գայլիկոնիչը:  
Նախապես անհրաժեշտ է անջատել պոմպային կայանքի էլեկտրասնուցման աղբյուրը:

**Ռեզերվուարում առկա է կողմնակի առարկա:**

- 3.1 Եթե ջրի մակարդակը ռեզերվուարում էլեկտրաշարժիչի կցաշուրթից բարձր է՝ դատարկել ջուրը ռեզերվուարից հեղուկաթափ ձկախողովակի միջոցով:  
Անջատել սնուցման աղբյուրը:
- 3.2 Բացել կափարիչը:
- 3.3 Պտտելով հանել էլեկտրաշարժիչի կցաշուրթի վրա գտնվող ջրոս պտուտակները:
- 3.4 Բարձրացնել էլեկտրաշարժիչի կցաշուրթը օղակաձև խցվածքի վրա ճնշումը նվազեցնելու համար: Տեղադրել պտուտակիչը սնուցման մալուխի տակ գտնվող փորակի մեջ և սեղմել դեպի ներքև:
- 3.5 Հանել էլեկտրական պոմպի բլուրը պահելով բռնակներին:

**Ցուցում** *Բլուրը բարձրացնել ուղղաձիգ, չթեքել:*

- 3.6 Ստուգել և մաքրել գործող անիվը, լողանային անջատիչի պաշտպանիչ խողովակը և ռեզերվուարը:

**Ցուցում** *Կափարիչը տեղադրելուց առաջ համոզվել, որ լողանային անջատիչը աշխատում է նորմալ:*

**Լողանային անջատիչի խողովակաոստի խցանում(C-3)/ճնշման ռելեի լավելը (D-2)**

**Ցուցում** *Լողանային անջատիչը (C-3)/ ճնշման ռելեին (D-2) կարելի է հանել առանձին:*

Եթե ռեզերվուարում ջրի մակարդակը էլեկտրաշարժիչի կցաշուրթից բարձր է՝ դատարկել ջուրը ռեզերվուարից հեղուկաթափ ձկախողովակի միջոցով: Տես 3.1: Անջատել սնուցման աղբյուրը:

- 4.1 Բացել կափարիչը:  
Պտտել բայոնետային ագույցը ժամացույցի սլաքի ուղղությամբ 10°-ով:  
Հանել լողանային անջատիչը (C-3)/ճնշման ռելեին (D-2):  
C-3: Սեղմել պաշտպանիչ պարկուճի երկու թաթիկները: Քաշել պաշտպանիչ պարկուճը դեպի ներքև:
- 4.2 Ստուգել և մաքրել լողանային անջատիչի խողովակաշարը (C-3)/ճնշման ռելեի թաղանթը (D-2):

**Ցուցում** *Կափարիչը տեղադրելուց առաջ համոզվել, որ լողանային անջատիչը (C-3)/ ճնշման ռելեին (զգուշությամբ սեղմել թաղանթը) (D-2) աշխատում է նորմալ:*

**Ցուցում** *Յուրեղ էլեկտրաշարժիչի կցաշուրթի վրա գտնվող լողանային անջատիչի (C-3) լողանային անջատիչի / ճնշման ռելե (D-2):*

**Ածխային ֆիլտր**

- 5. Ածխային ֆիլտրը փոխարինվում է առնվազն տարին մեկ անգամ:



## 17. Լրակազմող արտադրատեսակներ\*

Արտադրանք	Նկարագրություն	Կիրառում
Ածխային ֆիլտր (5 հատից կազմված լրակազմ)	Յոտի վերացման համար փոխարինելի ածխային ֆիլտր	Sololift2 WC-1 Sololift2 WC-3 Sololift2 C-3 Sololift2 D-2
Լրացուցիչ մուտքի լրակազմ	D40/40/32	Sololift2 D-2
Լրացուցիչ մուտքի լրակազմ	D50/50/40	Sololift2 WC-3 Sololift2 CWC-3 Sololift2 C-3
Ճկուն հարմարակցիչ ձկախողովակ	ՊՎԽ-ից ձկախողովակ Sololift2-ին միանալու համար երկու սեղմակներով և ադապտերով	Sololift2 WC-1 Sololift2 WC-3 Sololift2 CWC-3 Sololift2 C-3
Դատարկման ձկախողովակ	ձկախողովակ երկու սեղմակներով Օգտագործվում է, երբ պետք է չորացնել Sololift2-ի բակը սպասարկման համար: Երկարություն. 500 մմ Ներքին տրամագիծ. 12 մմ Արտաքին տրամագիծ. 14,4 մմ	Sololift2 WC-1 Sololift2 WC-3
Ազդանշան մոդուլ	Ձայնային ազդասարք, որը գործի է դրվում անսարքության դեպքում	Sololift2 WC-1 Sololift2 WC-3 Sololift2 CWC-3
Վթարային սարք LC A2	Սարքը նախատեսված է Sololift2 C-3 կայանքի գերլցման ժամանակ հեղեղման ռիսկի առաջացման դեպքում լվացքի կամ սպասք լվացող մեքենայի անջատման համար: Չափեր. 140 x 60 x 90 մմ lmax= 16 Ա	Sololift2 C-3
Մակարդակի ռելե	Մակարդակի մագնիսական ռելեն օգտագործվում է LC A2 վթարային սարքի հետ համատեղ:	Sololift2 C-3
Ճնշման ռելե	Օգտագործվում է մակարդակի ռելեի փոխարեն ջրի մեջ փրփուրի բարձր պարունակության դեպքում	Sololift2 C-3

\* Նշված արտադրատեսակները չեն ներառվել սարքավորման ստանդարտ լրակազմության/լրակազմի մեջ, հանդիսանում են օժանդակ սարքեր (պարագաներ) և պատվիրվում են առանձին: Յիմնական դրույթներն ու պայմանները նշվում են Պայմանագրում:

Տվյալ օժանդակ սարքերը սարքավորման լրակազմության (լրակազմի) պարտադիր տարրեր չեն հանդիսանում:

Օժանդակ սարքերի բացակայությունը չի ազդում այն սարքավորման աշխատունակության վրա, որի համար դրանք նախատեսված են:

## 18. Արտադրատեսակի օգտահանում

Արտադրատեսակի սահմանային վիճակի հիմնական չափանիշն է.

1. մեկ կամ մի քանի բաղադրիչ մասերի շարքից դուրս գալը, որոնց վերանորոգումը կամ փոխարինումը նախատեսված չեն,
2. վերանորոգման և տեխնիկական սպասարկման ծախսերի ավելացում, որը հանգեցնում է շահագործման տնտեսական աննպատակահարմարությանը:

Տվյալ արտադրատեսակը, ինչպես նաև հանգույցները և մասերը, պետք է հավաքվեն և օգտահանվեն բնապահպանության ոլորտի տեղական օրենսդրության պահանջներին համապատասխան:

## 19. Արտադրող: Ծառայության ժամկետը

Արտադրող՝  
Grundfos Holding A/S,  
Poul Due Jensens Vej 7, DK-8850 Bjerringbro,  
Դանիա\*

\* արտադրող ծշգրիտ երկիրը նշված է սարքի ֆիրմային վահանակի վրա:

Արտադրողի կողմից լիազորված անձ\*\*  
,Գրունդֆոս Իստրաե ՍՊԸ  
143581, Մոսկվայի մարզ, Իստրինսկի շրջան,  
գյուղ Լեշկովո, շ. 188  
հեռ.՝ +7 (495) 737-91-01,  
էլեկտրոնային փոստի հասցեն՝  
grundfos.istra@grundfos.com:

\*\* պայթապաշտպանված կատարմամբ սարքավորման համար արտադրողի կողմից լիազորված անձ:

,Գրունդֆոսե ՍՊԸ  
109544, ք. Մոսկվա, Շկոլնայա փ. 39-41, շին. 1,  
հեռ.՝ +7 (495) 564-88-00, +7 (495) 737-30-00,  
էլեկտրոնային փոստի հասցեն՝  
grundfos.moscow@grundfos.com

Եվրասիական տնտեսական միության տարածքում ներկրողները՝

,Գրունդֆոս Իստրաե ՍՊԸ  
143581, Մոսկվայի մարզ, Իստրինսկի շրջան,  
գյուղ Լեշկովո, շ. 188  
հեռ.՝ +7 495 737-91-01,  
էլեկտրոնային փոստի հասցեն՝  
grundfos.istra@grundfos.com;

,Գրունդֆոսե ՍՊԸ  
109544, ք. Մոսկվա, Շկոլնայա փ. 39-41, շին. 1,  
հեռ.՝ +7 (495) 564-88-00, +7 (495) 737-30-00,  
էլեկտրոնային փոստի հասցեն՝  
grundfos.moscow@grundfos.com;

,Գրունդֆոս Ղազախստանե ՍՊԸ  
Ղազախստան, 050010, ք. Ալմատի,  
մկր-ն Կոկ-Տոբե, փ.Կիզ-Միբեկ, 7,  
հեռ.՝ +7 (727) 227-98-54,  
էլեկտրոնային փոստի հասցեն՝  
kazakhstan@grundfos.com.

Սարքավորման իրացման կանոնները և պայմանները սահմանվում են պայմանագրի պայմաններով:

Սարքավորման ծառայության ժամկետը կազմում է 10 տարի:

Նշանակված ծառայության ժամկետը լրանալուց հետո սարքավորման շահագործումը կարող է շարունակվել տվյալ ցուցանիշը երկարաձգելու հնարավորության մասին որոշումը կայացնելուց հետո: Սարքավորման շահագործումը սույն փաստաթղթի պահանջներից տարբերվող նշանակությամբ չի թույլատրվում:

Սարքավորման ծառայության ժամկետի երկարաձգման աշխատանքները պետք է իրականացվեն օրենսդրության պահանջներին համապատասխան, չնվազեցնելով մարդկանց կյանքի և առողջության համար անվտանգության և շրջակա միջավայրի պահպանության պահանջները:







Հնարավոր են տեխնիկական փոփոխություններ:

## 20. Փաթեթավորման օգտահանման վերաբերյալ տեղեկատվություն

Grundfos ընկերության կողմից կիրառվող ցանկացած տեսակի փաթեթավորման մակնշման վերաբերյալ ընդհանուր տեղեկատվություն



Փաթեթվածքը նախատեսված չէ սննդամթերքի հետ շփվելու համար

Փաթեթավորման նյութ	Փաթեթի/փաթեթավորման լրացուցիչ միջոցների անվանում	Փաթեթավորման/ փաթեթավորման օժանդակ միջոցների պատրաստման համար օգտագործվող նյութի տառային նշանակումը	
Թուղթ և ստվարաթուղթ (ծալքավոր ստվարաթուղթ, թուղթ, այլ ստվարաթուղթ)	Տուփեր/արկղեր, ներդիրներ, միջադիրներ, միջնաշերտեր, վանդակներ, ֆիքսատորներ, լցիչ նյութ	 PAP	
Փայտ և փայտե նյութեր (փայտ, խցան)	Արկղեր (տախտակյա, նրբատախտակյա, փայտաթեթլային սալից), կրկնատակեր, կավարածածկեր, շարժական կողեր, շերտաձողիկներ, ֆիքսատորներ	 FOR	
Պլաստիկ	(ցածր խտության պոլիէթիլեն)	Ծածկոցներ, պարկեր, թաղանթներ, տոպրակներ, օդով լցված բշտիկավոր թաղանթ, ֆիքսատորներ	 LDPE
	(բարձր խտության պոլիէթիլեն)	Խցուկային միջադիրներ (թաղանթե նյութերից), այլ թվում՝ օդով լցված բշտիկավոր թաղանթ, ֆիքսատորներ, լցիչ նյութ	 HDPE
	(պոլիստիրոլ)	Պենտպլաստե խցարար միջադիրներ	 PS
Կոմբինացված փաթեթավորում (թուղթ և ստվարաթուղթ/պլաստիկ)	.Սքինե տեսակի փաթեթավորում	 C/PAP	

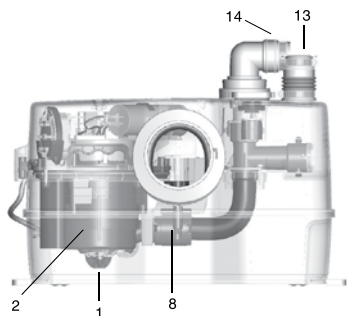
Խնդրում ենք ուշադրություն դարձնել հենց փաթեթավորման և/կամ փաթեթավորման օժանդակ միջոցների մակնշմանը (փաթեթավորման/փաթեթավորման օժանդակ միջոցների վրա արտադրող գործարանի կողմից մակնշվելու դեպքում):

Անհրաժեշտության դեպքում, ռեսուրսների խնայողության և բնապահպանական արդյունավետության նպատակներով, Grundfos ընկերությունը կարող է կրկնակի կիրառել նույն փաթեթավորումը և/կամ փաթեթավորման օժանդակ միջոցները:

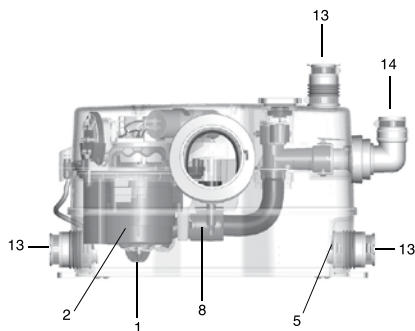
Արտադրողի որոշմամբ փաթեթավորումը, փաթեթավորման լրացուցիչ միջոցները և նյութերը, որոնցից դրանք պատրաստված են, կարող են փոփոխվել: Արդիական տեղեկատվությունը խնդրում ենք ձշտել պատրաստի արտադրանքի արտադրողից, որը նշված է 19-րդ բաժնում: Արտադրող: Սույն Անձնագրի, Տեղադրման և շահագործման Ձեռնարկ/իժառայության ժամկետը: Հարցում կատարելիս անհրաժեշտ է նշել արտադրանքի համարը և սարքավորման արտադրող երկիրը:

Приложение 1. / 1-қосымша. / 1-тиркеме. / Հավելված 1:

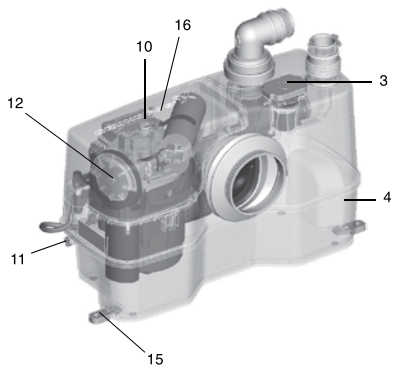
Sololift2 WC-1 Sololift2 WC-3



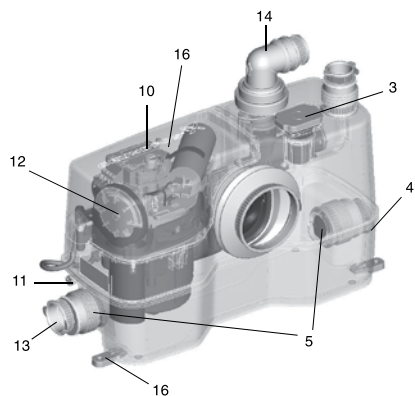
TM05 0371 0911



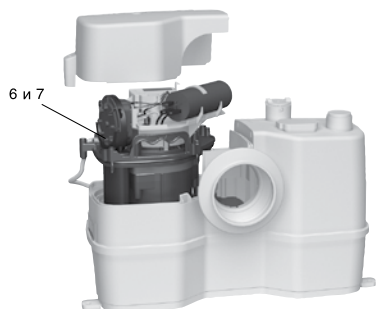
TM05 0480 1111



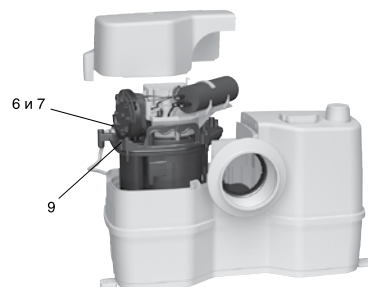
TM05 0371 0911



TM05 0507 1111

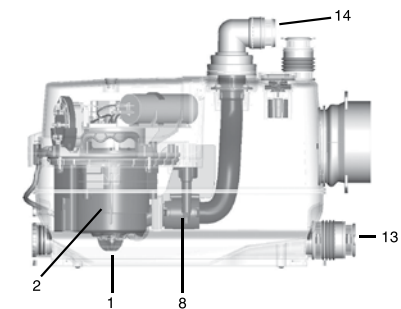


TM05 0486 1111

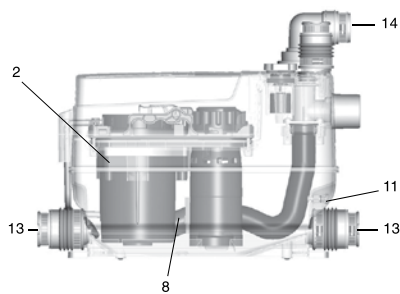


TM05 0506 1111

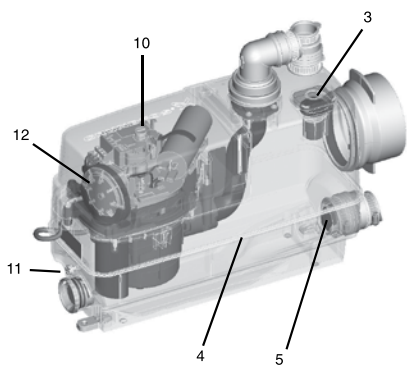
Sololift2 CWC-3 Sololift2 C-3



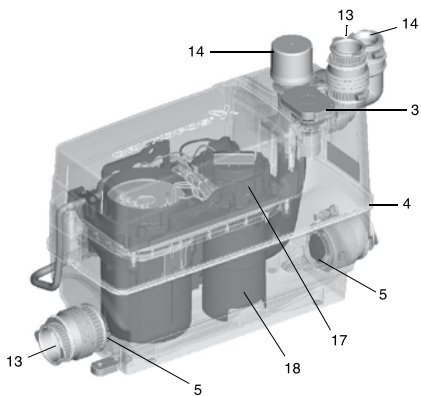
TM05 0489 1111



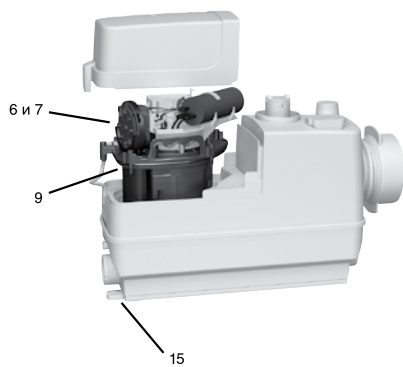
TM05 0494 1111



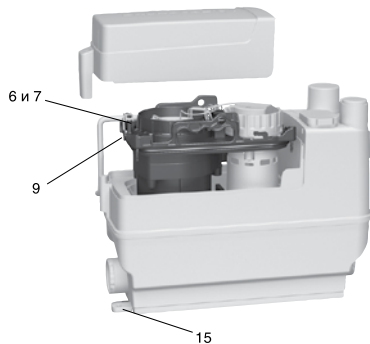
TM05 0490 1111



TM05 0487 1111

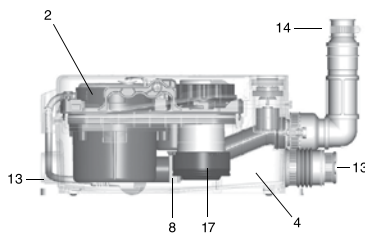


TM05 0855 1711

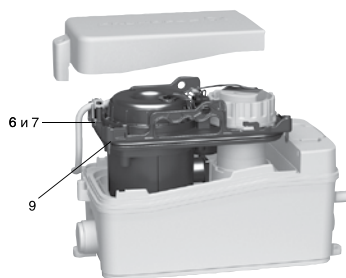


TM05 0495 1111

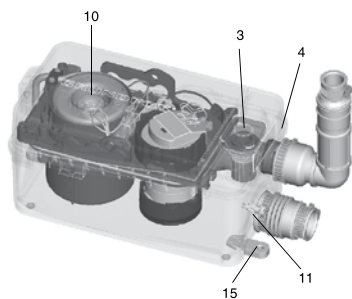
## Sololift2 D-2



TM05 0399 1111



TM05 0493 1111



TM05 0492 1111

## RU

### Описание

1	Режущий механизм
2	Электродвигатель
3	Вентиляционный клапан
4	Резервуар
5	Обратные клапаны
6 и 7	Компактный блок (насос, электродвигатель и контроллер)
8	Автоматическая трубная муфта
9	Винты
10	Ручная антиблокировка
11	Точка подсоединения слива
12	Реле давления
13	Всасывающий патрубок
14	Напорный патрубок
15	Опоры для напольной установки
16	Аварийная сигнализация
17	Реле уровня
18	Два уровня пуска
19	Разъем для установки дополнительного аварийного поплавкового выключателя

## KZ

### Сипаттама

1	Кескіш механизм
2	Электрлі қозғалтқыш
3	Желдеткіш клапан
4	Резервуар
5	Кері клапандар
6 және 7	Ықшам блок (сорғы, электрлі қозғалтқыш және контроллер)
8	Автоматты түтікті муфта
9	Бұрандалар
10	Қолмен бұғаттауға қарсы
11	Ағызуды қосу нүктесі
12	Қысым релесі
13	Сорғыш келте құбыр
14	Арынды келте құбыр
15	Едендік орнатуға арналған тіреулер
16	Апаттық сигнализация
17	Деңгей релесі
18	Қосу деңгейі үшін
19	Қосымша апаттық қалтқылы ажыратқышты орнатуға арналған жалғағыш

**KG**

**Сүрөттөө**

1	Кесүүчү механизм
2	Электр кыймылдаткыч
3	Желдетүүчү клапан
4	Резервуар
5	Кайтарым клапандар
6 жана 7	Жыйнактуу сапсалгы (соркысма, элект кыймылдаткыч жана контролдогуч)
8	Автоматтык түтүк кошкуч
9	Буралгылар
10	Кол менен бөгөттөөгө каршы
11	Төккүчтү туташтыруу чекити
12	Басымдын релеси
13	Соруучу келтетүтүк
14	Оргутуучу келтетүтүк
15	Жертаманга орнотуу үчүн таянычтар
16	Кырсык ишарат белгиси:
17	Деңгээл релеси
18	Коё берүүнүн эки деңгээли
19	Кошумча кырсыктык калкыма өчүргүчтү орнотуу үчүн туташтыргыч

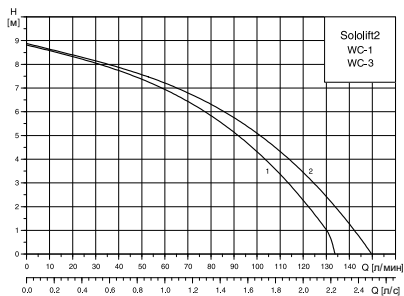
**AM**

**Նկարագրություն**

1	Կտրող մեխանիզմ
2	Էլեկտրաշարժիչ
3	Օդափոխման կապույր
4	Ռեզերվուար
5	Հակադարձ փականներ
6 և 7	Կոմպակտ բլոկ (պոմպ, էլեկտրաշարժիչ և կոնտրոլլեր)
8	Ավտոմատ խողովակային ագույց
9	Պտուտակներ
10	Ձեռքի հակաարգելափակում
11	Դատարկման հարմարանքի միացման կետ
12	Ճնշման ռելե
13	Ներմղման խողովակաձյուղ
14	Ճնշումային խողովակաձյուղ
15	Հատակադիր կայանքի համար հենարաններ
16	Վթարային ազդասարք
17	Մակարդակի ռելե
18	Գործարկման երկու մակարդակ
19	Լրացուցիչ վթարային լողանային անջատիչի միացման համար հարակցիչ

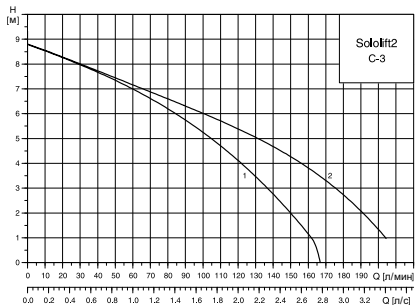
Приложение 2. / 2-қосымша. / 2-тиркеме. / Հավելված 2:

Sololift2 WC-1, WC-3



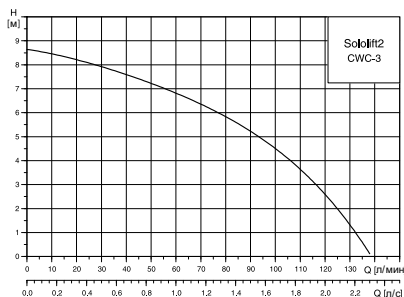
TM04 9877 0211

Sololift2 C-3



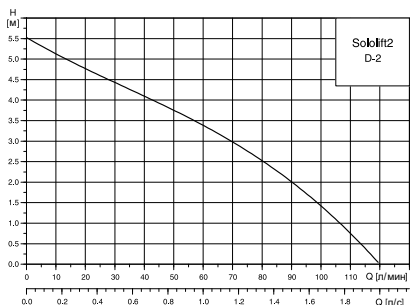
TM04 9880 0211

Sololift2 CWC-3



TM04 9879 0211

Sololift2 D-2

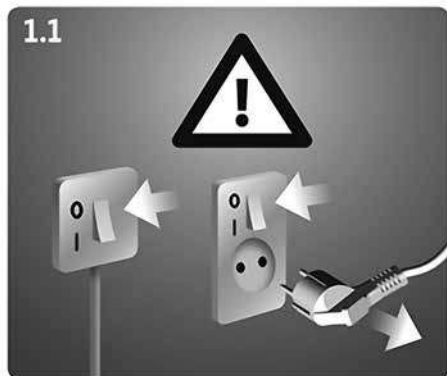
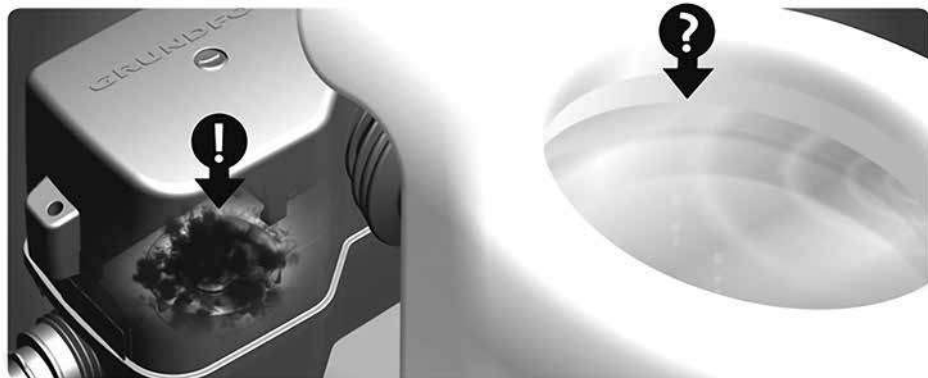


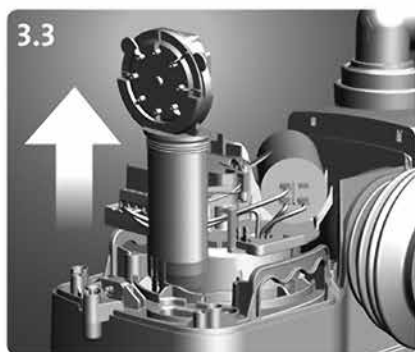
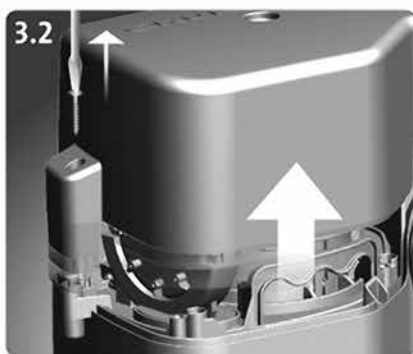
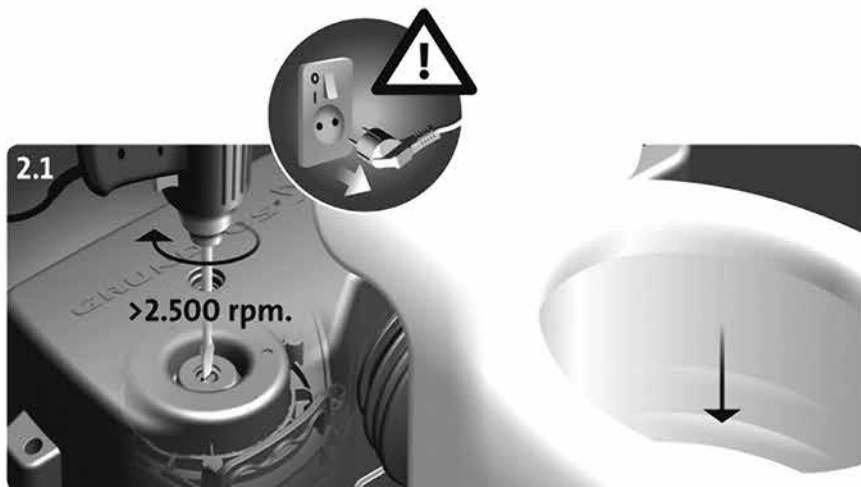
TM04 9880 0211

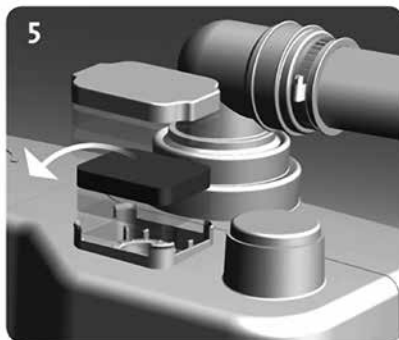
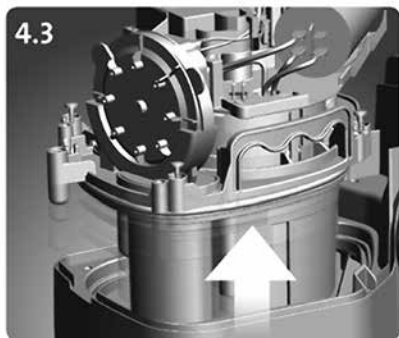
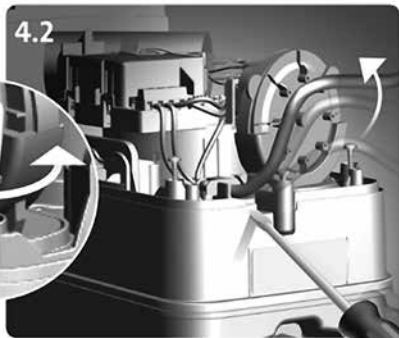
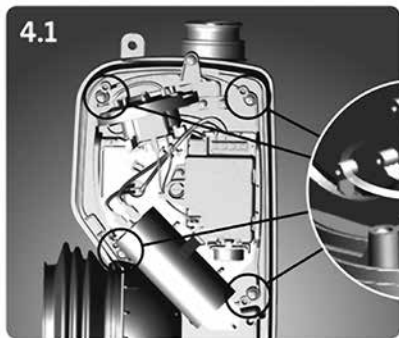


Приложение 3. / 3-қосымша. / 3-тиркеме. / Հավելված 3:

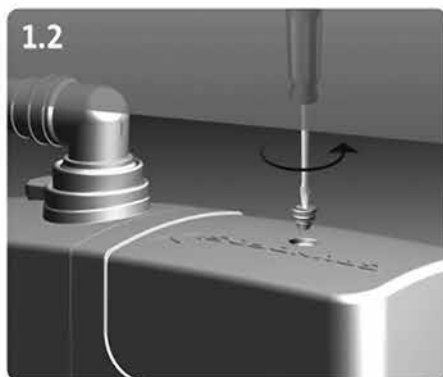
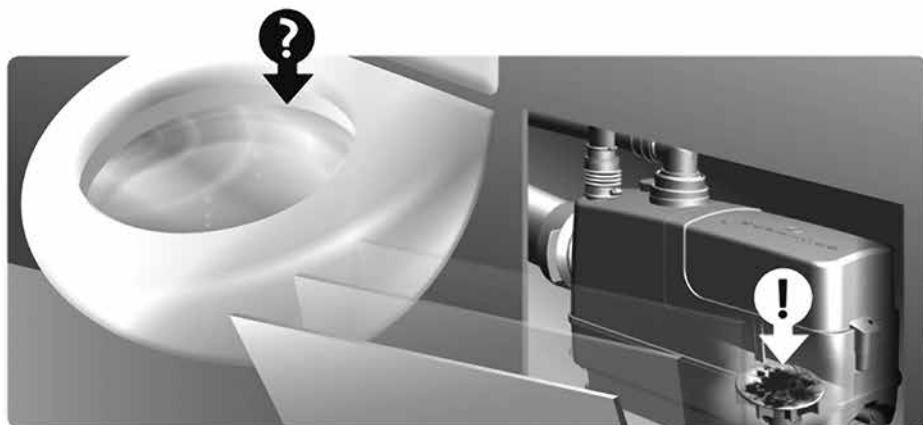
Sololift2 WC-1, WC-3

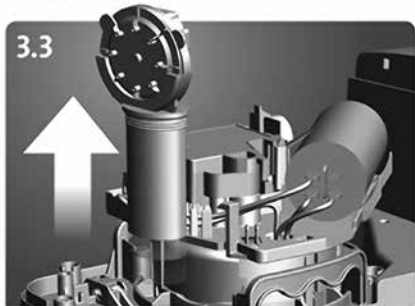
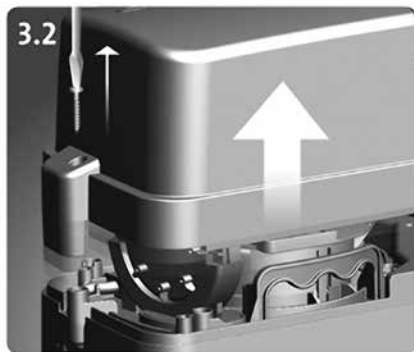
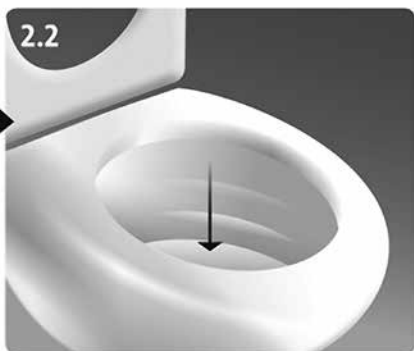
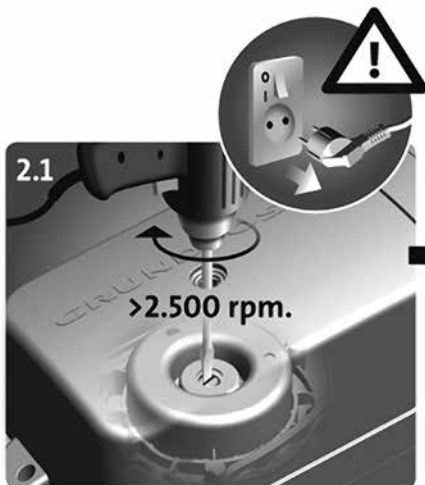


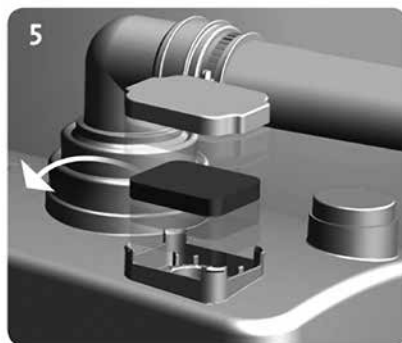
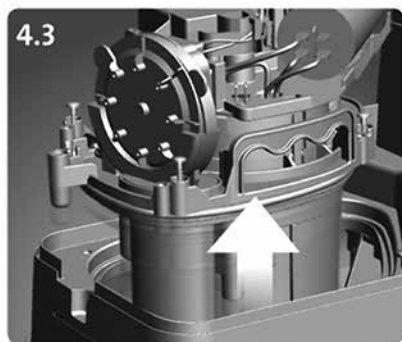
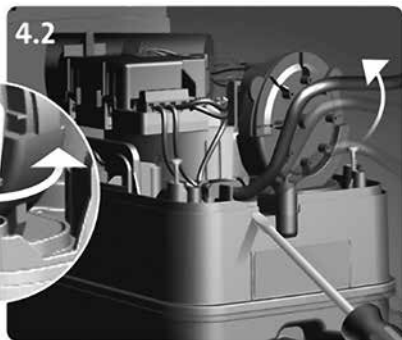
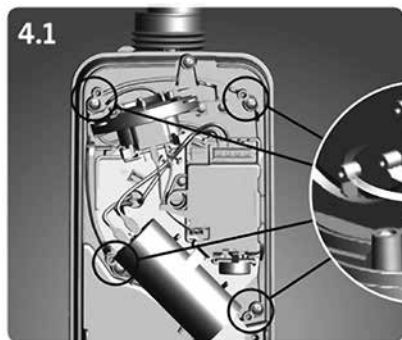


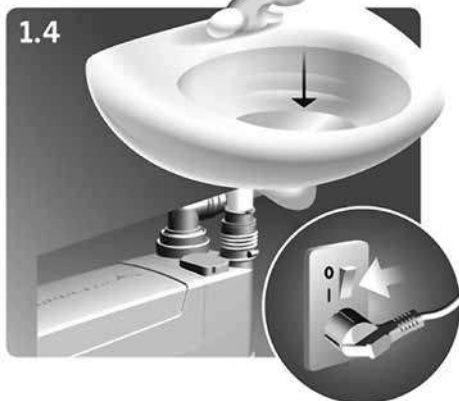
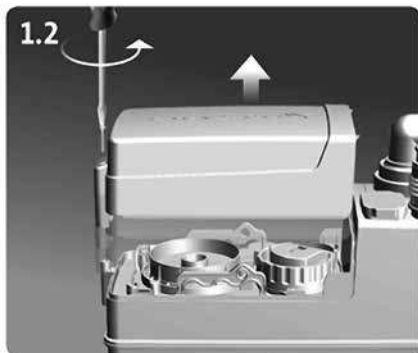
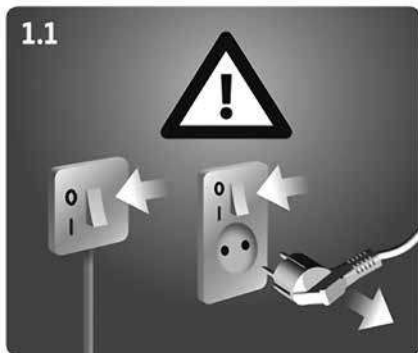


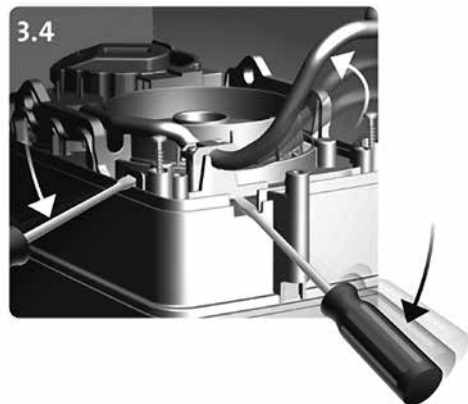
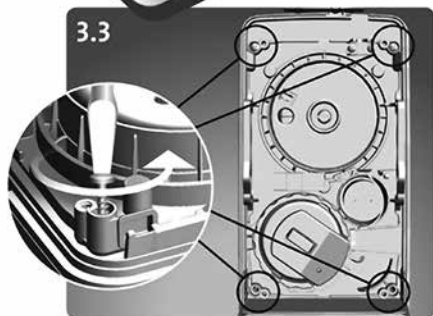
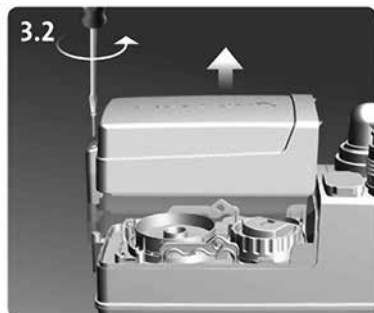
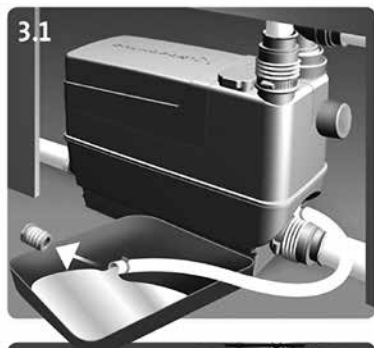
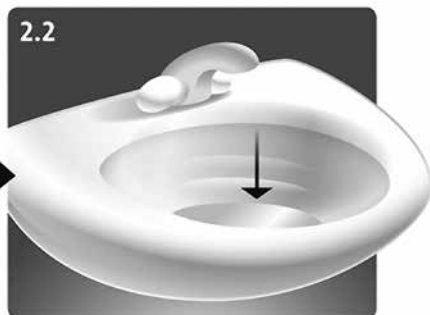
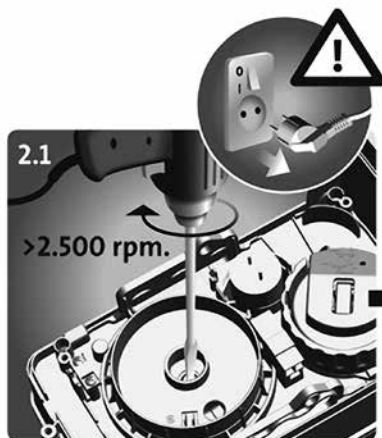
Sololift2 CWC-3



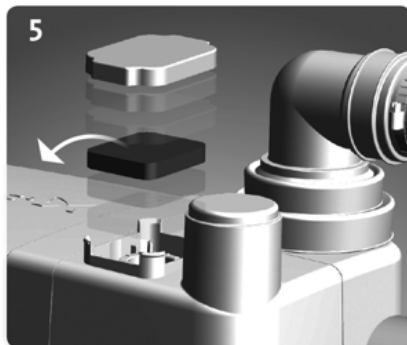
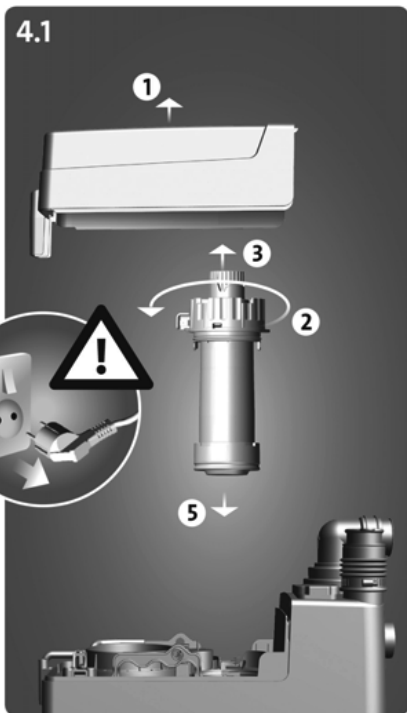
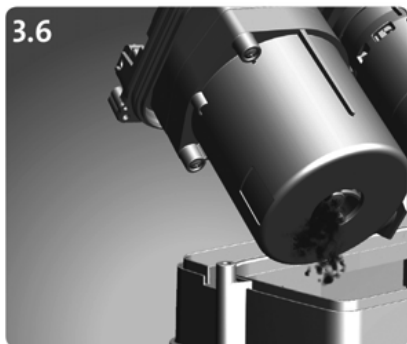
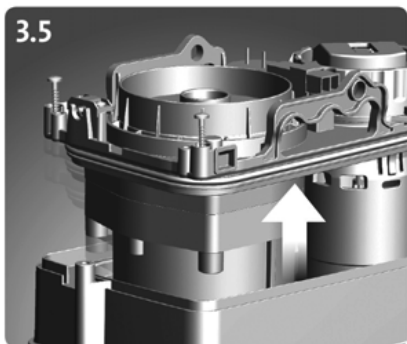




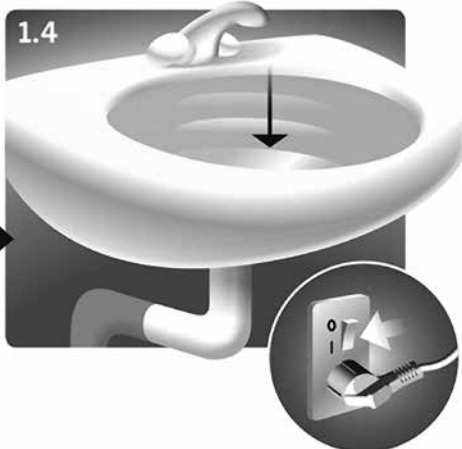
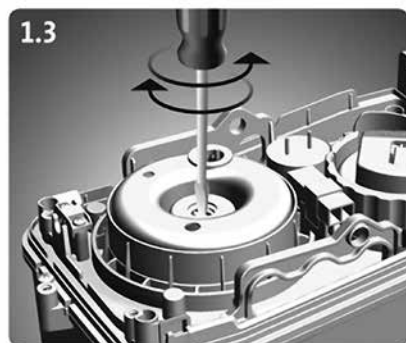
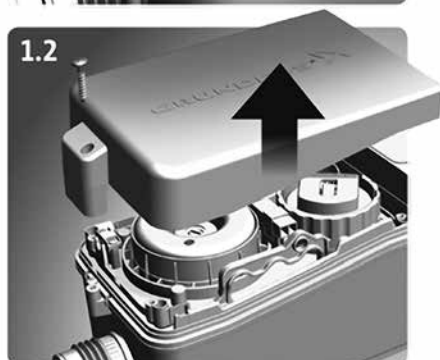


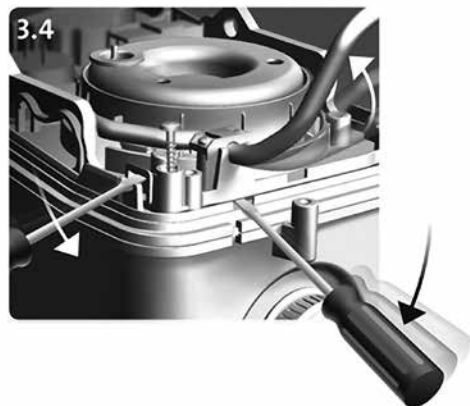
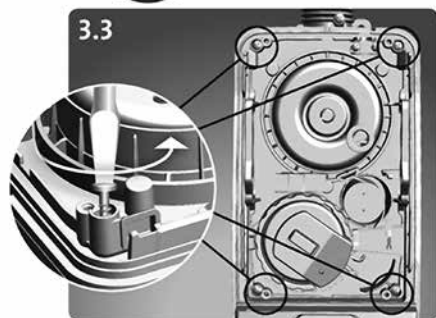
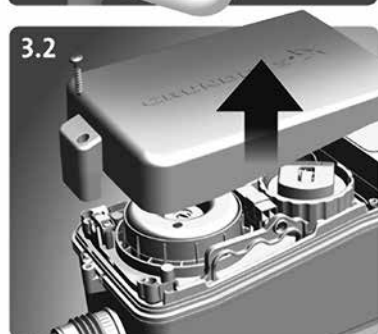
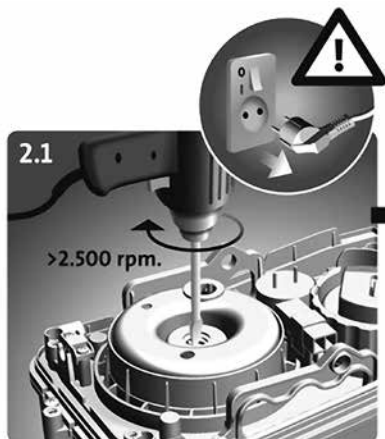


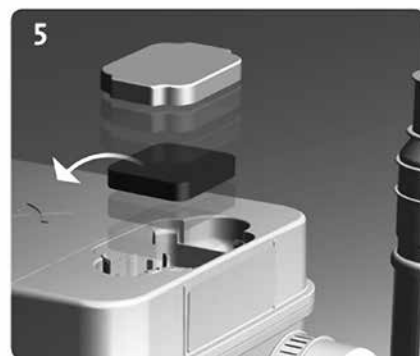
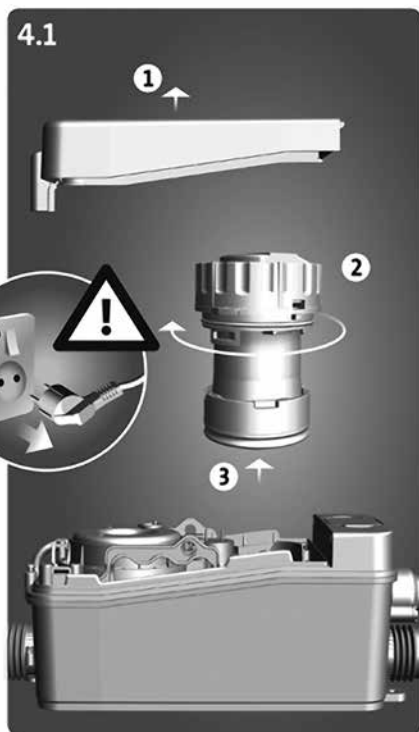
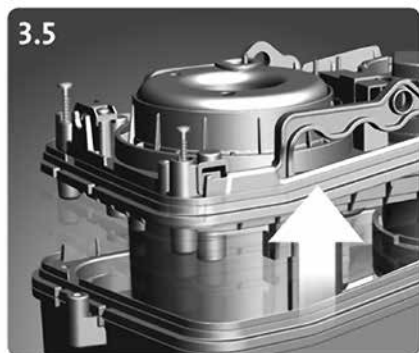




Sololift2 D-2









## RU

Насосные установки Sololift2 сертифицированы на соответствие требованиям технических регламентов Таможенного союза «О безопасности машин и оборудования» (ТР ТС 010/2011), «О безопасности низковольтного оборудования» (ТР ТС 004/2011), «Электромагнитная совместимость технических средств» (ТР ТС 020/2011).

Сертификат соответствия:

№ ТС RU C-ДК.БЛ08.В.00047 срок действия до 04.05.2021 г.

Выдан органом по сертификации продукции «ИВАНОВО-СЕРТИФИКАТ» ООО «Ивановский Фонд Сертификации», аттестат аккредитации № RA.RU.11БЛ08 от 24.03.2016 г., адрес: 153032, Россия, Ивановская обл., г. Иваново, ул. Станкостроителей, дом 1; телефон: +7 (4932) 77-34-67.

Принадлежности, комплектующие изделия, запасные части, указанные в сертификате соответствия, являются составными частями сертифицированного изделия и должны быть использованы только совместно с ним. Информация о подтверждении соответствия, указанная в данном документе, является приоритетной.

## KZ

Sololift2 сорғы қондырғылары Кедендік одақтың «Машиналар мен жабдықтар қауіпсіздігі туралы» (ТР ТС 010/2011), «Төменвольтты құрылғының қауіпсіздігі» (ТР ТС 004/2011), «Техникалық құралдардың электромагнитті үйлесімділігі» (ТР ТС 020/2011) техникалық регламенттердің талаптарына сәйкестігіне сәртификацияланған.

Сәйкестік сертификаты:

№ ТС RU C-ДК.БЛ08.В.00047 қызметтік мерзімі 04.05.2021 ж. дейін.

«Сертификаттың Иванов Қоры» ЖШҚ «ИВАНОВО-СЕРТИФИКАТ» өнімі сәртификациясы бойынша орган арқылы берілді, аккредитация күәлігі № RA.RU.11БЛ08 24.03.2016 ж., мекен-жай: 153032, Ресей Федерациясы, Ивановская обл., Иваново қ., Станкостроитель көшесі, 1-үй; телефон: +7 (4932) 77-34-67.

Сәйкестік сертификатында көрсетілген керек-жарақтар, құрамдас құралдар, қосалқы бөлшектер сәртификатталған құралдың құрамдас бөлшектері болып есептеледі және тек сәйкес пайдаланылуы керек. Аталған құжатта көрсетілген сәйкестікті растау туралы мәліметтер басымдықты болып табылады.



## По всем вопросам обращайтесь:

---

Российская Федерация  
ООО Грундфос  
109544, Москва,  
ул. Школьная, д. 39-41, стр. 1  
Тел.: +7 (495) 564-88-00,  
+7 (495) 737-30-00  
Факс: +7 (495) 564-88-11  
E-mail:  
grundfos.moscow@grundfos.com

Республика Беларусь  
Филиал ООО Грундфос в Минске  
220125, г. Минск,  
ул. Шафарнянская, 11, оф. 56,  
БЦ «Порт»  
Тел.: +7 (375 17) 286-39-72/73  
Факс: +7 (375 17) 286-39-71  
E-mail: minsk@grundfos.com

Республика Казахстан  
Грундфос Қазақстан ЖШС  
Қазақстан Республикасы,  
KZ-050010, Алматы қ.,  
Көк-Төбе шағын ауданы,  
Қыз-Жібек кешесі, 7  
Тел.: +7 (727) 227-98-54  
Факс: +7 (727) 239-65-70  
E-mail: kazakhstan@grundfos.com

<b>98947463</b> 0120
ECM: 1277386

Товарные знаки, представленные в этом материале, в том числе Grundfos, логотип Grundfos и «be think innovate», являются зарегистрированными товарными знаками, принадлежащими The Grundfos Group. Все права защищены. © 2019 Grundfos Holding A / S, все права защищены.