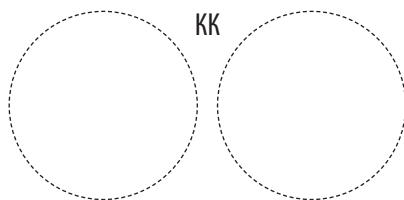


N кат./N серийный .....

Дата выпуска .....



**Galmet**<sup>®</sup>

Инструкция по обслуживанию и монтажу

Водонагреватель косвенного нагрева

Тип:  **SGW(S)**  **SGW(S)B**  **SG(S)**

**Вертикальный**  **Горизонтальный**

Объём:

- 100 Л  400 Л
- 120 Л  500 Л
- 140 Л  700 Л
- 200 Л  800 Л
- 250 Л  1000 Л
- 300 Л  1500 Л

Корпус:

- skay
- пластик

Теплоизоляция:

- Съёмная
- Несъёмная

Цвет:

- белый
- серый
- красный
- синий

Версия:

- стандарт
- SLIM

Анод:

- магниевый
- титановый (опция)

Теплообменник:

- один спиральный
- два спиральных
- два в нижней части
- без теплообменника

 Пожалуйста, внимательно прочтите это руководство перед началом выполнения установки и эксплуатации оборудования.

# Содержание

1.	Эксплуатация и обслуживание .....	3
1.1.	Характеристики водонагревателя.....	3
1.2.	Описание конструкции.....	3
1.3.	Удаление воздуха из теплообменника .....	3
1.4.	Установка водонагревателя .....	3
1.5.	Запомнить .....	4
2.	Схемы.....	4
2.1.	Схема монтажа водонагревателя для системы открытого типа .....	5
2.2.	Схема монтажа водонагревателя для системы закрытого типа .....	5
2.3.	Схема установки сливного клапана .....	6
3.	Неисправности при работе .....	6
4.	Активный необслуживаемый титановый анод .....	6
4.1.	Преимущества титанового анода.....	6
4.2.	Неисправности при работе .....	7
5.	Технические характеристики.....	8
5.1.	Потери давления водонагревателей косвенного нагрева с одним спиральным теплообменником .....	8
5.2.	Технические характеристики SGW(S) 100-1500 .....	8
5.3.	Схема SGW(S) 100-1500.....	9
5.4.	Технические характеристики SGW(S) SLIM 200-300 .....	10
5.5.	Схема SGW(S) SLIM 200-300 .....	11
5.6.	Технические характеристики SGW(S) SLIM 800-1000 .....	12
5.7.	Схема SGW(S) SLIM 800-1000 .....	13
5.8.	Потери давления водонагревателей косвенного нагрева с двумя спиральными теплообменниками .....	14
5.9.	Технические характеристики SGW(S)B 200-1500.....	14
5.10.	Схема SGW(S)B 200-1500 .....	15
5.11.	Технические характеристики SGW(S)B 300-500 с двумя теплообменника в нижней части бака .....	16
5.12.	Схема SGW(S)B 300-500 с двумя теплообменника в нижней части бака.....	17
5.13.	Технические характеристики SGW(S)B SLIM 200-300 .....	18
5.14.	Схема SGW(S)B SLIM 200-300.....	19
5.15.	Технические характеристики SGW(S)B SLIM 800-1000 .....	20
5.16.	Схема SGW(S)B SLIM 800-1000 .....	21
5.17.	Технические характеристики накопителя эмалированного SG(S) 100-500.....	22
5.18.	Схема SG(S) 100-500 .....	23
5.19.	Технические характеристики SG(S) 720-1500 .....	24
5.20.	Схема SG(S) 720-1500 .....	25
5.21.	Технические характеристики водонагревателей горизонтальных SGW(S) 140-300 .....	26
5.22.	Схема горизонтальных SGW(S) 140-300 .....	27
6.	Декларация соответствия.....	28

## 1. Эксплуатация и обслуживание

### 1.1. Характеристики водонагревателя

Водонагреватель косвенного нагрева - это устройство, предназначенное для нагрева воды и хранения ее в нагретом состоянии. Может быть использован в домашнем хозяйстве, на предприятиях общественного питания и на других предприятиях. Водонагреватель предназначен для работы только вертикально или горизонтально в зависимости от типа бака. Подключён может быть к водопроводной сети с давлением не более 0,6 МПа - около 6 бар (в случае резервуаров объемом от 100л до 140л) и 1 МПа около. 10 бар (для резервуаров объемом от 200л до 1500л). Вода может быть нагрета с помощью большого спирального теплообменника, соединенного с котлом центрального отопления. Базовая модель-это косвенный водонагреватель гвс с одним спиральным теплообменником (рис. 1.2). Мы так же производим косвенные водонагреватели с двумя спиральными теплообменниками - так называемые бивалентные с одним теплообменником для системы центрального отопления, вторым для геосистемы (рис. 7-12). Нижний теплообменник соединён с солнечным коллектором, а верхний с котлом центрального отопления, или тепловым насосом. Производим баки-накопители для горячей воды. (рис. 13-15), а также горизонтальные водонагреватели с спиральным теплообменником (рис. 16-17). От коррозии резервуар защищает керамическая эмаль обожженная при temp. 850°C. Дополнительным элементом защиты является большой магниевый анод. Водонагреватели имеют теплоизоляцию из экологической полиуретановой или полистироловой пенки, которая снижает потери тепла к минимуму.

### 1.2. Описание конструкции

Главной частью водонагревателя - это бак, в котором нагревается вода. Изготовлен он из листовой стали, которая покрыта изнутри керамической эмалью. Технологические отверстия в днах бака закрываются пробками. Два патрубка теплообменника для подключения к котлу ц.о., патрубок подвода холодной воды из сети водоснабжения и отвода теплой воды находятся рядом друг с другом по одной стороне корпуса водонагревателя. Кроме того, предусмотрено отверстие для подключения циркуляции и гильза для датчика, в которую можно подключить датчик термостата из котла. (трубка 3/8"). В наполных бойлерах объемом от 100 до 140 л в верхней части на пробке 5/4" расположен магниевый анод. В емкостях от 200 до 1500 л два магниевых анода: один закреплен на фланце сервисного отверстия на винте M8, а второй находится в верхней части на пробке 5/4" (200 - 500 л), 2" (700 - 1500 л). Водонагреватели оборудованы дополнительным присоединительным отверстием (3/4" для емк. 100-140 л и 1" для емк. 200-1500 л) в которое можно установить дренажный клапан. В резервуарах SGW(S)B 200, SGW(S)

SLIM 200-300, SGW(S)B SLIM 200-300 и SGW(S) 140-300 горизонтальные рекомендуется на входе холодной воды смонтировать тройник и сливной клапан для возможности опорожнения резервуара (пункт 2.3.).

### 1.3. Удаление воздуха из теплообменника

Чтобы легче (проще) удалить воздух из теплообменника необходимо:

- поставить бак в вертикальном положении (на покрытие),
- закрыть возврат (выход) из змеевика (например, шаровым краном),
- через подачу налить в теплообменник воду или раствор этиленгликоля (в зависимости от типа установки),
- закрыть подачу теплообменника (например, шаровым краном),
- установите бак на стойке,
- подключить бойлер к системе.

### 1.4. Установка водонагревателя

ПОДКЛЮЧЕНИЕ ВОДОНАГРЕВАТЕЛЯ должен производить монтажник, имеющий соответствующие полномочия. Требуется подтверждение установки в гарантийном талоне. Водонагреватель в зависимости от конструкции необходимо устанавливать вертикально или горизонтально. Водонагреватель необходимо подключить непосредственно к водопроводной сети (с возможностью отключения, например, для обслуживания) с давлением не более 0,6 МПа (в случае резервуаров объемом от 100 л до 140 л) и 1 МПа - ок. 10 бар (в случае резервуаров объемом от 200 л до 1500 л) причем минимальное давление не может быть меньше, чем 0,1 МПа - ок. 1 бар В случае, когда давление воды в водопроводе превышает значение 0,6 МПа (в случае резервуаров объемом от 100 л до 140 л) и 1 МПа - ок. 10 бар (в случае резервуаров объемом от 200 л к 1500 л) необходимо снизить давление, применяя редуктор давления. На трубе подачи холодной воды необходимо установить клапан безопасности ZB4 или ZB8 производства FACH Cieszup или ZB7 или ZB9 производства Orkla (Испания), в соответствии с стрелкой направления потока воды, расположенной на корпусе клапана. В системе предохранительный клапан обеспечивает снижение давления без вытекания воды и открывает отток воды при разнице давления в водонагревателе и системе 0,07+0,03 МПа, поэтому на расстоянии 5 метров от предохранительного клапана труба подвода холодной воды должна выдерживать температуру +90°C (из-за возможности поступления горячей воды из водонагревателя в систему). Отверстие оттока клапана безопасности должно быть постоянно соединено с атмосферой. Водонагреватель может работать в открытой системе (схема 2.1.) или в закрытой системе вместе с расширительным баком (схема 2.2.). Для временного отключения из работы водонагревателя необходимо отключить вилку из розетки. Если отключение приходится на зимнее время, и возникает опасение, что вода в приборе может замерзнуть, нужно ее слить путем откручивания сливной пробки Ks (схема 2.1. и 2.2.).

# 1. Эксплуатация и обслуживание

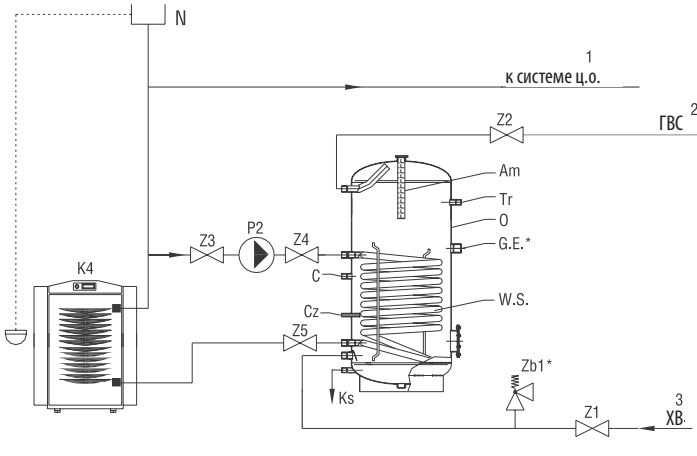
## 1.5. Запомнить

1. Установку водонагревателя следует начать с ознакомления с руководством по эксплуатации и установке, прилагаемому к устройству.
2. Нельзя начинать эксплуатацию водонагревателя не наполнив его водой.
3. Нельзя эксплуатировать водонагреватель без исправного клапана безопасности. Состояние клапана безопасности необходимо проверять каждые 14 дней - поворотом головки (воротка) влево или вправо так, чтобы вода потекла из бокового отвода наружу. Затем установите вороток в исходное положение. Если при повороте воротка не пойдет вода, то клапан неисправен. Когда после поворота воротка и после возвращения в прежнее положение наблюдается непрерывная утечка воды, то загрязнен плунжер клапана. Несколько раз промойте клапан, открыв отток поворачиванием воротка. Чтобы избежать неконтролируемого оттока воды, необходимо установить шланг для слива воды в канализацию. Внимание - возможность вытекания горячей воды. Из клапана безопасности чрезмерно вытекает вода в результате: а) давление поступающей воды постоянно выше допустимого, б) краткосрочных, резких скачков давления поступающей воды - не является гарантийным случаем и не подлежит замене. Компания не несет ответственности за плохую работу клапана безопасности вызванную неправильной установкой клапана и ошибками в системе, например, отсутствием редукционного клапана в системе подачи холодной воды. Максимальное давление полного открытия предохранительного клапана не может превышать 0,7 МПа ок. 7 бар (в случае резервуаров объем от 100 л - 140 л) и 0,97 МПа - ок. 10 бар (для резервуаров объем от 200 л - 1500 л).
4. В случае наличия в системе подачи холодной воды обратного клапана или другого устройства, функционирующего как обратный клапан, например, редуктора давления, следует установить в системе расширительный бак объемом не менее 5% объема водонагревателя.
5. В системе, в которой устанавливается в водонагреватель, не могут существовать устройства, вызывающие гидравлическое воздействие: например, шаровый клапан используемый в качестве промывочного клапана.
6. Нельзя перекрывать капанье воды из клапана безопасности - не затыкать отверстие клапана безопасности. Если из клапана все время просачивается вода, это означает, что давление в системе водопроводной сети слишком высокое или же клапан безопасности неисправен. Выход сливного клапана должен быть направлен вниз. Под клапаном рекомендуется поставить воронку для слива воды. Можно установить сливной шланг и направить его в канализацию для удаления воды, возникающей при открытии клапана безопасности направить его в канализацию. Шланг должен

- выдерживать температуру +80°C, с внутренним диаметром 9 мм, макс. длиной 1,2м, плоскость для стока с уклоном вниз (мин. 3%), в помещении, в котором температура не опускается ниже 0°C. Шланг следует защитить от механических повреждений , а его выход должен быть виден (для проверки работы клапана).
7. Качество воды должно соблюдаться в соответствии с приказом министра здравоохранения Польши от 29 марта 2007 г.
  8. Чтоб обеспечить нормальную работу магниевого анода, проводимость воды не должна быть ниже 100 мкСм/см.
  9. Следует немедленно отключить водонагреватель, если из смесителя выходит пар (об этом следует сообщить в сервисный центр).
  10. Постоянная работа водонагревателя с максимальной температурой вызывает износ электрических деталей и рабочего бака.
  11. Надлежащая защита котла, взаимодействующего с водонагревателем, гарантирует надлежащую защиту теплообменника водонагревателя.
  12. Запрещается подключение теплообменника к системе центрального отопления, безопасность которой не соответствует одному из стандартов (PN-91/B-02413 или PN-91/B-02414).
  13. По крайней мере, каждые 12 месяцев, необходимо, проводить профилактику по промывке водонагревателя от осадка.
  14. Чтобы продлить срок службы бака и обеспечить эффективное функционирование клапана безопасности следует применять фильтры, исключающие загрязнение.
  15. Galmet Sp.z o.o. Sp.K. оставляет за собой право вносить любые технические изменения.
  16. Перед началом работы и вводом в эксплуатацию водонагревателя, потребитель обязан ознакомиться с данной инструкцией. Этот документ должен храниться в месте, где используется водонагреватель и всегда необходим при вызове представителей сервисного центра.
  17. Теплообменник перед первым подключением к источнику тепла должен быть промыт монтажником (кроме этого мы рекомендуем установить фильтр очистки). Если теплообменник не используется (например, из-за применения электрического нагревателя), то его необходимо полностью заполнить соответствующей смесью гликоля, чтобы предотвратить коррозию, вызванную конденсированной водой. Теплообменник после заполнения не может быть закрыт с обеих сторон (расширения воздуха от температуры).
  18. Наружный корпус бака выполненный из пластика или искусственной кожи (skay), а теплоизоляция изготовлена из полиуретановой или полистироловой пенки. На бойлер нельзя направлять открытый огонь, так как это может привести к повреждению корпуса, или теплоизоляции.
  19. Все работы по техническому обслуживанию и установку следует выполнять в соответствии с действующими правилами техники БЕЗОПАСНОСТИ.

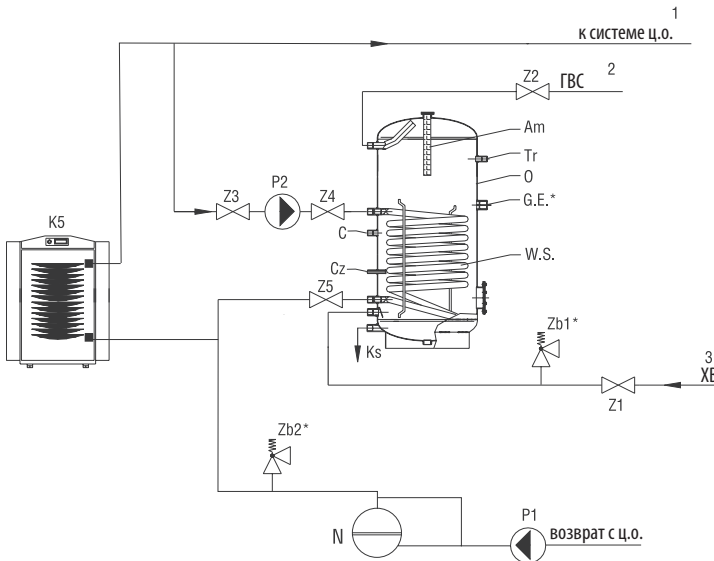
## 2. Схемы

### 2.1. Схема монтажа водонагревателя для системы открытого типа.



- N - расширительный бак для открытой системы
- Zb - клапан безопасности\*
- Z1 - запорный клапан на входе холодной воды
- Z2 - запорный клапан на водоразборе горячей воды
- Z3, Z4 - запорный клапан на подаче воды из систем центрального отопления к теплообменнику
- Z5 - запорный клапан на выходе горячей воды к ц.о.
- O - корпус водонагревателя
- Ks - сливная пробка
- C - циркуляция
- Cz - гильза датчика
- GE - электрический нагреватель
- W. S. - теплообменник спиральный
- Tr. - термометр
- Cz. - гильза датчика

### 2.2. Схема монтажа водонагревателя для системы закрытого типа

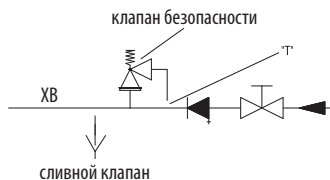


- N - расширительный бак
- Zb1 - клапан безопасности водонагревателя\*
- Zb2 - клапан безопасности центр. отопления\*
- Z1 - запорный клапан на входе холодной воды
- Z2 - запорный клапан на водоразборе горячей воды
- Z3, Z4 - запорный клапан на подаче воды из систем центрального отопления к теплообменнику
- Z5 - запорный клапан на выходе горячей воды к центральному отоплению.
- O - корпус водонагревателя
- Ks - сливная пробка
- C - циркуляция
- GE - электрический нагреватель
- W. S. - теплообменник спиральный
- Tr. - термометр
- Cz. - гильза датчика
- P - циркуляционный насос

\* не включено в комплектацию

## 2. Схемы / 3. Неисправности при работе / 4. Анод...

### 2.3. Схема установки сливного клапана



Чтобы слить воду из водонагревателя необходимо:

1. Закрыть подачу холодной воды перед клапаном или группой безопасности.
2. Открыть сливной клапан „ZS“.
3. Открыть кран горячей воды, чтобы воздух попал в устройство.

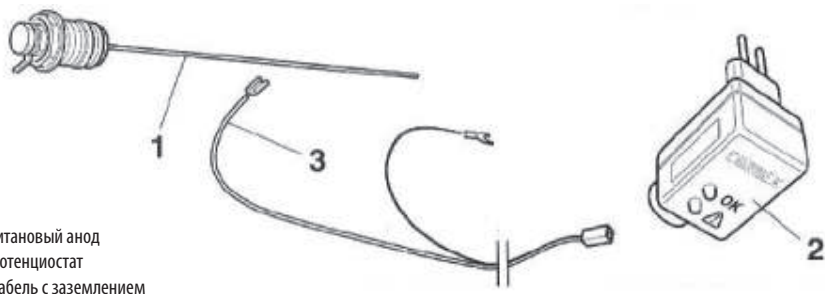
## 3. Неисправности при работе

НЕИСПРАВНОСТЬ	ПРИЧИНА	СПОСОБ УСТРАНЕНИЯ
Предохранительный клапан не открывается (также при попытке продувки).	- Клапан безопасности неисправный.	- Прочистить клапан или заменить.
Предохранительный клапан пропускает.	- Предохранительный клапан безопасности загрязнен или поврежден. - Слишком большое давление воды.	- Почистить клапан безопасности. - Использовать редуктор давления.
Вода в обогревателе стала грязной.	- Много осадка в баке. - Магниевого анода изношен.	- Очистить бак от осадка. - Заменить магниевый анод (не гарантийный случай).

## 4. Активный необслуживаемый титановый анод

### 4.1. Преимущества титанового анода

- Надёжная долговечная защита
- Низкий расход энергии
- Не требуется замена анода
- Увеличивает срок службы водонагревателя



1. Титановый анод
2. Потенциостат
3. Кабель с заземлением

## 4. Активный не обслуживаемый титановый анод

**ВНИМАНИЕ!** Перед установкой анода CORREX необходимо снять существующий защитный магниевый анод.



1. Входящий в комплект кабель питания, соединяющий анод CORREX (титановый) и потенциометр не следует продлевать.
2. Неправильное подключение полюсов вызывает ускорение коррозии.
3. Рекомендуется использовать розетки переменного тока 230 В, на незначительном расстоянии от бака.

### 4.2. Неисправности при работе

ИНДИКАТОР	РАСШИФРОВКА СИГНАЛА	СПОСОБ УСТРАНЕНИЯ
Горит зелёный индикатор	- Анод CORREX работает правильно.	- Полная защита от коррозии.
Не горит	- Отсутствие тока.	- Отсутствие защиты от коррозии. - Проверить напряжение 230 В.
Горит красный индикатор	- Отсутствие воды в баке. - Кабели между электрической частью и анодом подключены неправильно. - Отсутствие контакта между баком и электрической частью анода. - Анод контактирует с материалом бака.	- Отсутствие защиты от коррозии. - Бак наполнить водой. - Поменяйте местами кабели на аноде. - Проверить и при необходимости очистить от ржавчины все соединения. - Правильно изолировать анод от бака.



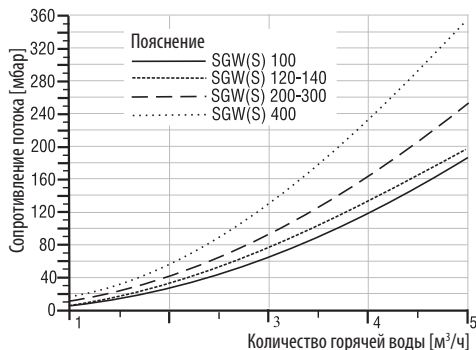
Чтобы избежать прямого контакта железа и меди, а также когда клапан или группа безопасности соединены непосредственно с устройством, для установки необходимо использовать диэлектрические компоненты (трубы из ПВХ, латунные фитинги). Это продлевает срок службы бака и предотвращает явление электролиза, особенно, когда вода кислая ( $\text{pH} < 7$ ).



Зачеркнутый значок контейнера для мусора на колесах означает, что на территории Европейского Союза после окончания использования продукта необходимо избавиться от него в отдельном, специально для этого предназначенном месте. Это касается как самого устройства, так и аксессуаров, обозначенных этим символом. Не уничтожайте эти изделия вместе с неотсортированными городскими отходами.

# 5. Технические характеристики

## 5.1. Потери давления водонагревателей косвенного нагрева с одним спиральным теплообменником



Количество горячей воды [м³/ч]	1	2	3	4	5
SGW(S) 100	8	31	68	118	187
SGW(S) 120	10	36	77	130	198
SGW(S) 140	10	36	77	130	198
SGW(S) 200	12	44	86	165	250
SGW(S) 300	12	44	86	165	250
SGW(S) 400	21	60	145	238	360

## 5.2. Технические характеристики SGW(S) 100-1500

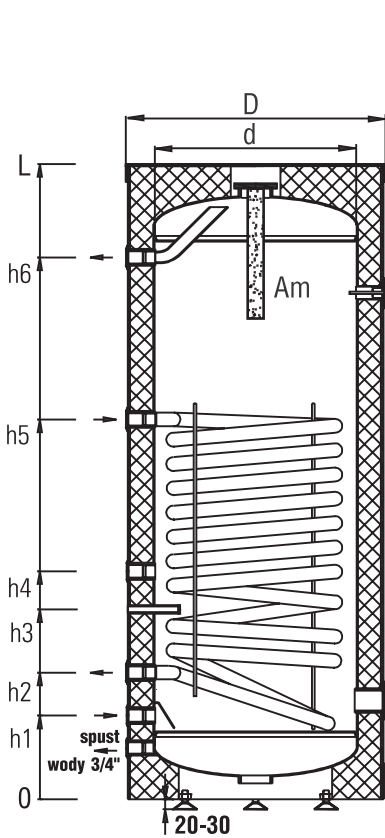
Характеристики	Ед.	SGW(S) 100	SGW(S) 120	SGW(S) 140	SGW(S) 200	SGW(S) 300	SGW(S) 400	SGW(S) 500	SGW(S) 720	SGW(S) 1000	SGW(S) 1500
Номинальный объём	л	108	120	139	212	277	404	480	712	1028	1456
Фактический объём <sup>1</sup>	л	104	113	133	199	263	389	462	694	1005	1429
Макс. раб. t бака	°C	100	100	100	100	100	100	100	100	100	100
Макс. раб. t теплообмен.	°C	110	110	110	110	110	110	110	110	110	110
Макс. раб. давление бака	МПа	0,6	0,6	0,6	1,0	1,0	1,0	1,0	1,0	1,0	1,0
Макс. раб. давл. теплооб.	МПа	0,6	0,6	0,6	1,6	1,6	1,6	1,6	1,6	1,6	1,6
Площадь теплообменника	м²	0,6	0,95	0,95	1,4	1,4	1,8	2,0	2,4	2,7	2,7
Мощ. теплооб. (70/10/45°C)	кВт	16	23	23	33,6	33,6	43	48	57,6	64,8	64,8
Производительность	л/ч	390	560	560	800	800	1030	1150	1380	1580	1580
Анод магниевый	Сверху Пробка 5/4 <sup>113</sup>	25x390	25x390	25x390	38x400	38x400	38x400	38x600	38x600	38x600	38x600
	Инсп. отв. Болт М8	-	-	-	38x200	38x200	38x200	38x200	38x200	38x400	38x400
<b>Размеры</b>											
h1 - Подкл. хол. воды	G <sup>11</sup> / мм	¾ / 210	¾ / 165	¾ / 165	1 / 210	1 / 210	1 / 240	1 / 240	1 / 350	1 / 370	1 / 370
h2 - Возврат теплоносит.	G <sup>11</sup> / мм	¾ / 310	¾ / 250	¾ / 250	1 / 290	1 / 290	1 / 320	1 / 320	1 / 430	1 / 450	1 / 450
h3 - Гильза датчика термостата	G <sup>11</sup> / мм	R ¾ / 400	R ¾ / 375	R ¾ / 375	R ¾ / 445	R ¾ / 435	R ¾ / 570	R ¾ / 530	R ¾ / 650	R ¾ / 600	R ¾ / 600
h4 - Циркуляция	G <sup>11</sup> / мм	¾ / 500	¾ / 450	¾ / 450	¾ / 680	¾ / 650	¾ / 770	¾ / 850	¾ / 910	¾ / 750	¾ / 750
h5 - Подача теплоносит.	G <sup>11</sup> / мм	¾ / 710	¾ / 750	¾ / 750	1 / 790	1 / 750	1 / 870	1 / 970	1 / 1030	1 / 1000	1 / 1000
h6 - Забор гор. воды	G <sup>11</sup> / мм	¾ / 790	¾ / 920	¾ / 1070	1 / 860	1 / 1135	1 / 1420	1 / 1650	1 / 1770	1 / 1590	1 / 2270
d - Диаметр внутренний	Ø	400	400	400	550	550	600	600	700	900	900
D - Диаметр внешний	Ø	518	518	518	670	670	700	700/800 <sup>2</sup>	855/900 <sup>2</sup>	1055/1100 <sup>2</sup>	1055/1100 <sup>2</sup>
L - Высота с изоляцией	мм	1020	1120	1270	1100	1360	1660	1890	2050/2080 <sup>2</sup>	1960/1990 <sup>2</sup>	2650/2680 <sup>2</sup>
Вес нетто	кг	55	60	65	84	122	147	195	260	415	540

<sup>1</sup> Объём бака за вычетом объема теплообменника; <sup>2</sup> Мягкая полиуретановая пена (съёмная); <sup>3</sup> При емкости 720, 1000 и 1500 л пробка магниевого анода 2"

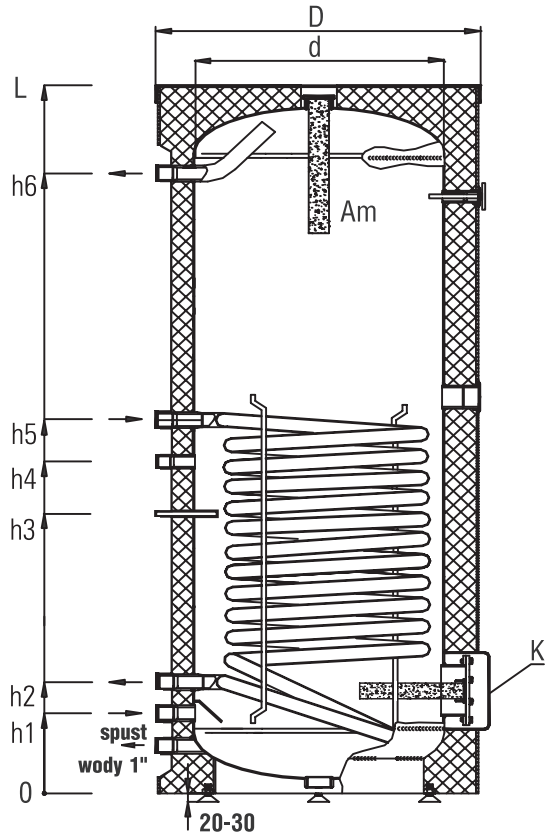


# 5. Технические характеристики

## 5.3. Схема SGW(S) 100-1500



Водонагреватель SGW(S) 100÷140 л



Водонагреватель SGW(S) 200÷1500 л

# 5. Технические характеристики

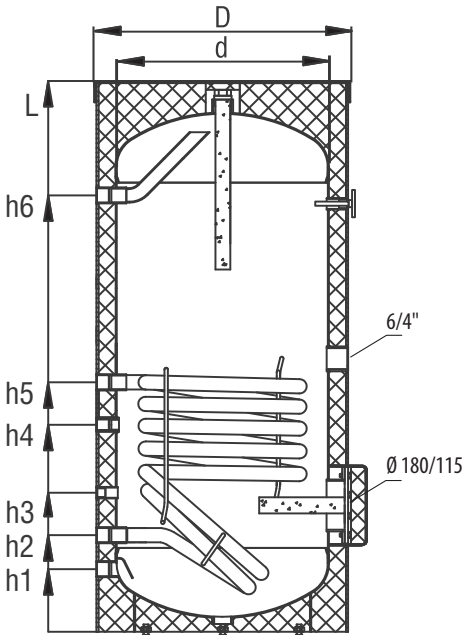
## 5.4. Технические характеристики SGW(S) SLIM 200-300

Характеристики	Ед.	SGW(S) SLIM 200	SGW(S) SLIM 250	SGW(S) SLIM 300
Номинальный объём	л	212	256	304
Фактический объём <sup>1</sup>	л	205	247	292
Макс. раб. t бака	°C	100	100	100
Макс. раб. t теплообмен.	°C	110	110	110
Макс. раб. давление бака	МПа	0,1	0,1	0,1
Макс. раб. давл. теплооб.	МПа	0,6	0,6	0,6
Площадь теплообменника	м²	0,8	1,0	1,4
Мощ. теплооб. (70/10/45°C)	кВт	21,4	23,6	33,6
Производительность	л/ч	526	585	814
Анод магниевый	Сверху Пробка 5/4"	38x400	38x400	38x400
	Инсп. отв. Болт М8	38x200	38x200	38x200
<b>Связи SGW(S) SLIM 200</b>				
h1 - Подкл. хол. воды	G" / мм	1 / 150	-	-
h2 - Возврат теплоносит.	G" / мм	1 / 230	-	-
h3 - Гильза датчика термостата	G" / мм	½ / 330	-	-
h4 - Циркуляция	G" / мм	¾ / 490	-	-
h5 - Подача теплоносит.	G" / мм	1 / 590	-	-
h6 - Забор гор. воды	G" / мм	1 / 1030	-	-
<b>Связи SGW(S) SLIM 250-300</b>				
h1 - Подкл. хол. воды	G" / мм	-	1 / 150	1 / 150
h2 - Возврат теплоносит.	G" / мм	-	1 / 230	1 / 230
h3 - Гильза датчика термостата	G" / мм	-	½ / 415	½ / 475
h4 - Подача теплоносит.	G" / мм	-	1 / 700	1 / 900
h5 - Циркуляция	G" / мм	-	¾ / 1145	¾ / 1145
h6 - Забор гор. воды	G" / мм	-	1 / 1250	1 / 1500
<b>Размеры</b>				
d - Диаметр внутренний	Ø	500	500	500
D - Диаметр внешний	Ø	600	600	600
L - Высота с изоляцией	мм	1300	1515	1765
Вес нетто	кг	98	115	133

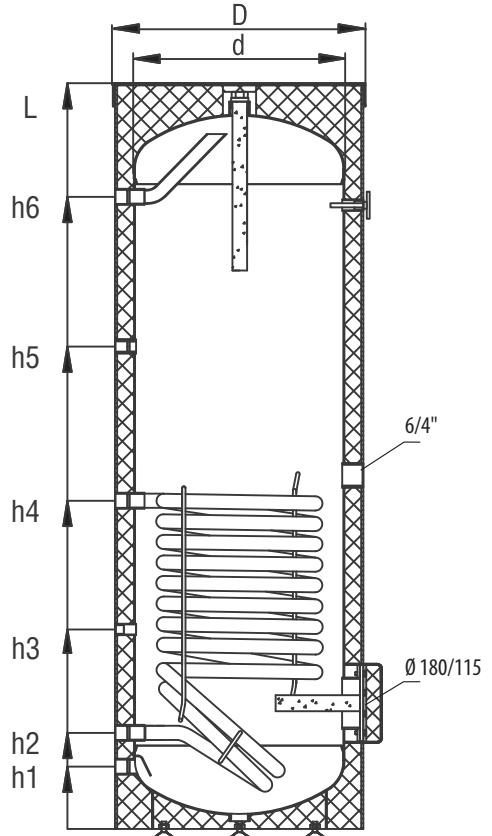
<sup>1</sup> Объём бака за вычетом объёма теплообменника

# 5. Технические характеристики

## 5.5. Схема SGW(S) SLIM 200-300



Водонагреватель SGW(S) SLIM 200 л



Водонагреватель SGW(S) SLIM 250÷300 л

# 5. Технические характеристики

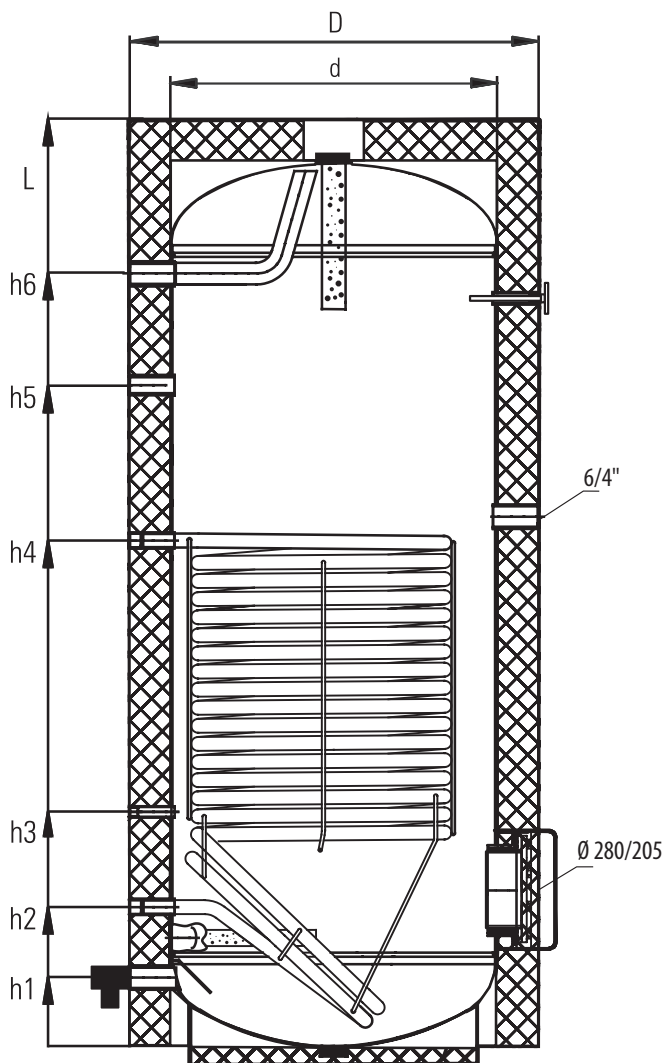
## 5.6. Технические характеристики SGW(S) SLIM 800-1000

Характеристики		Ед.	SGW(S) SLIM 800	SGW(S) SLIM 1000
Номинальный объём		л	813	956
Фактический объём <sup>1</sup>		л	790	925
Макс. раб. t бака		°С	100	100
Макс. раб. t теплообмен.		°С	110	110
Макс. раб. давление бака		МПа	1,0	1,0
Макс. раб. давл. теплооб.		МПа	1,6	1,6
Площадь теплообменника		м²	2,4	3,7
Мощ. теплооб. (70/10/45°С)		кВт	44,5	60
Производительность		л/ч	1099	1468
Анод магниевый	Сверху Пробка 2"		38x600	38x600
	В нижней части бака пробка 5/4"		38x400	38x400
<b>Размеры</b>				
h1 - Подкл. хол. воды		G" / мм	¼ / 210	¼ / 210
h2 - Возврат теплоносит.		G" / мм	1 / 380	1 / 380
h3 - Гильза датчика термостата		G" / мм	½ / 610	½ / 610
h4 - Подача теплоносит.		G" / мм	1 / 1030	1 / 1265
h5 - Циркуляция		G" / мм	¾ / 1352	¾ / 1640
h6 - Забор гор. воды		G" / мм	¾ / 1610	¾ / 1910
d - Диаметр внутренний		Ø	790	790
D - Диаметр внешний		Ø	990	990
L - Высота с изоляцией		мм	1990	2300
Вес нетто		кг	290	355

<sup>1</sup> Объём бака за вычетом объема теплообменника

## 5. Технические характеристики

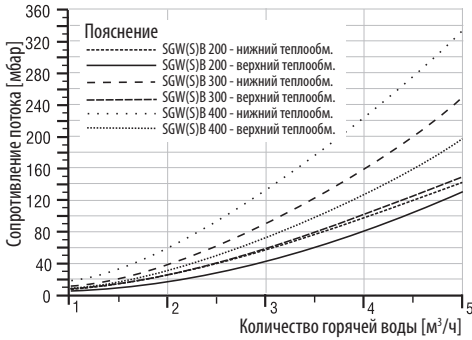
### 5.7. Схема SGW(S) SLIM 800-1000



Водонагреватель SGW(S) SLIM 800-1000

# 5. Технические характеристики

## 5.8. Потери давления водонагревателей косвенного нагрева с двумя спиральными теплообменниками



Количество горячей воды [м³/ч]	1	2	3	4	5
SGW(S)B 200	5/8	19/27	44/58	82/98	134/145
SGW(S)B 300	8/12	28/44	59/86	100/165	150/250
SGW(S)B 400	10/18	33/60	73/140	130/219	198/341

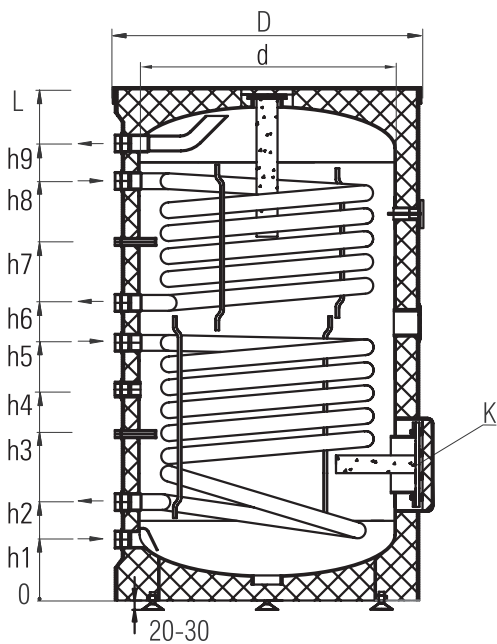
## 5.9. Технические характеристики SGW(S)B 200-1500

Характеристики	Ед.	SGW(S)B 200	SGW(S)B 250	SGW(S)B 300	SGW(S)B 400	SGW(S)B 500	SGW(S)B 720	SGW(S)B 1000	SGW(S)B 1500
Номинальный объём	л	218	263	302	404	480	712	1028	1456
Фактический объём <sup>1</sup>	л	204	249	282	379	453	683	992	1420
Макс. раб. t бака	°C	100	100	100	100	100	100	100	100
Макс. раб. t теплообмен.	°C	110	110	110	110	110	110	110	110
Макс. раб. давление бака	МПа	1,0	1,0	1,0	1,0	1,0	1,0	1,0	1,0
Макс. раб. давл. теплооб.	МПа	1,6	1,6	1,6	1,6	1,6	1,6	1,6	1,6
Площадь контура теплообменника I	м²	1,0	1,2	1,4	1,8	2,0	2,4	2,7	2,7
Мощность теплообменника I (70/10/45°C)	кВт	24	29	33,6	43	48	57,6	64,8	64,8
Производительность	л/ч	570	635	800	1030	1150	1380	1580	1580
Площадь контура теплообменника II	м²	0,7	0,7	1,1	1,1	1,1	1,2	1,5	1,5
Мощность теплообменника II (70/10/45°C)	кВт	17	17	26,4	26,4	26,4	28,8	36	36
Производительность	л/ч	410	410	630	630	630	690	880	880
Магниевого анода	Сверху Пробка 5/4"³	38x400	38x400	38x400	38x400	38x600	38x600	38x600	38x600
	Инсп. отв. Болт M8	38x200	38x200	38x200	38x400	38x200	38x400	38x400	38x400
<b>Размеры</b>									
h1 - Подача холодной воды	G" / мм	1 / 130	1 / 210	1 / 210	1 / 240	1 / 240	1 / 350	1 / 370	1 / 370
h2 - Возврат теплоносителя I	G" / мм	1 / 210	1 / 290	1 / 290	1 / 320	1 / 320	1 / 430	1 / 450	1 / 450
h3 - Гильза датчика термостата I	G" / мм	R ¾ / 355	R ¾ / 400	R ¾ / 440	R ¾ / 570	R ¾ / 530	R ¾ / 650	R ¾ / 600	R ¾ / 600
h4 - Циркуляция	G" / мм	¾ / 450	¾ / 595	¾ / 650	¾ / 770	¾ / 850	¾ / 910	¾ / 750	¾ / 750
h5 - Подача теплоносителя I	G" / мм	1 / 550	1 / 695	1 / 760	1 / 870	1 / 970	1 / 1030	1 / 1000	1 / 1000
h6 - Возврат теплоносит.	G" / мм	1 / 635	1 / 795	1 / 845	1 / 980	1 / 1090	1 / 1180	1 / 1100	1 / 1100
h7 - Гильза датчика термостата II	G" / мм	1 / 765	1 / 900	1 / 1015	1 / 1150	1 / 1260	1 / 1330	1 / 1250	1 / 1250
h8 - Подача теплоносит.	G" / мм	1 / 895	1 / 1005	1 / 1190	1 / 1330	1 / 1440	1 / 1480	1 / 1400	1 / 1400
h9 - Забор гор. воды	G" / мм	1 / 975	1 / 1085	1 / 1260	1 / 1410	1 / 1650	1 / 1770	1 / 1590	1 / 2270
d - Диаметр внутренний	Ø	550	550	550	600	600	700	900	900
D - Диаметр внешний	Ø	670	670	670	700	700	855/900²	1055 <sub>2</sub> /1100	1055 <sub>2</sub> /1100
L - Высота с изоляцией	мм	1140	1300	1450	1660	1890	2140	1900	2730
Вес нетто	кг	98	115	133	162	215	296	475	580

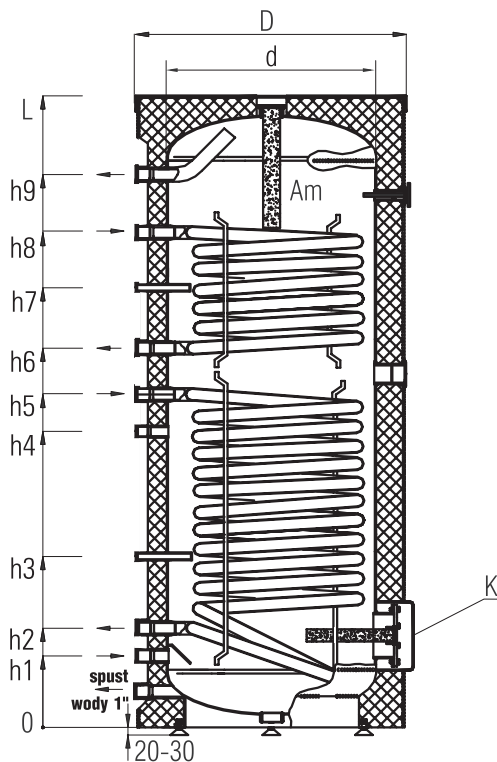
<sup>1</sup> Объём бака за вычетом объёма теплообменника; <sup>2</sup> Мягкая полиуретановая пена (съёмная); <sup>3</sup> При емкости 720, 1000 и 1500 л пробка магниевого анода 2"

# 5. Технические характеристики

## 5.10. Схема SGW(S)B 200-1500



Водонагреватель SGW(S)B 200 л



Водонагреватель SGW(S)B 250-1500 л

## 5. Технические характеристики

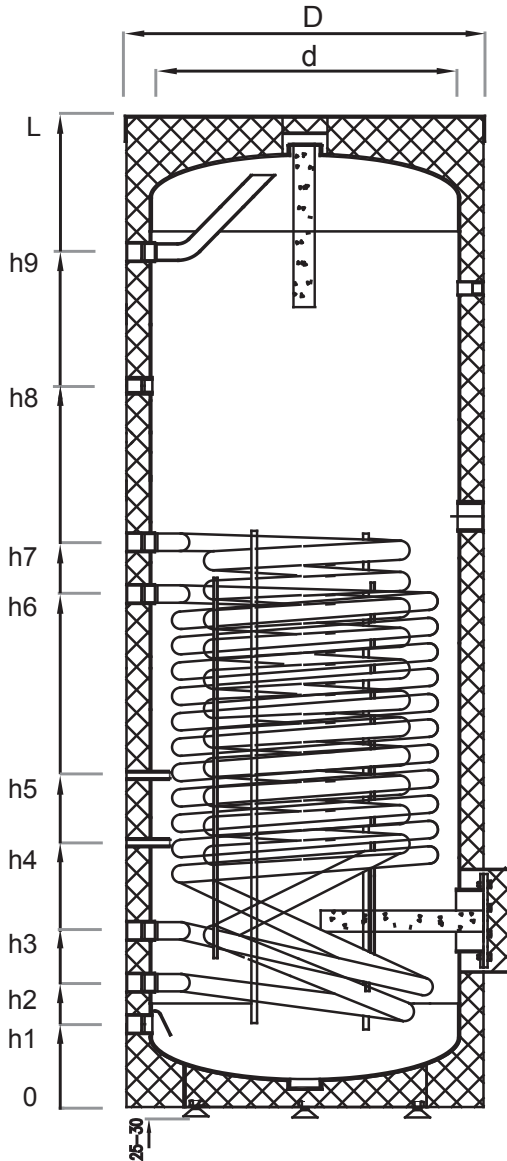
### 5.11. Технические характеристики SGW(S)B 300-500 с двумя теплообменниками в нижней части бака

Характеристики	Ед.	SGW(S)B 300	SGW(S)B 400	SGW(S)B 500
Теплообменник	-	коллектор/доп. источник	коллектор/доп. источник	коллектор/доп. источник
Номинальный / фактический объём	л	302/286	404/380	480/454
Макс. раб. t	°C	95	95	95
Макс. раб. давление бака	бар	10	10	10
Площадь теплообм	м <sup>2</sup>	1,0 / 1,0	1,8 / 1,0	2,0 / 1,0
Объём теплообм	л	7,0/7,0	12,6/7,0	14,0/7,0
Номинальный проток теплоносителя	м <sup>3</sup> /h	2,7	3	3
Мощность теплообм. коллектора (70/10/45 °C)	кВт	24	43	48
Мощность теплообм доп. источн (70/10/45 °C)	кВт	24	24	24
<b>Размеры</b>				
h1 - Подкл. хол. воды	G" / мм	1 / 130	1 / 160	1 / 160
h2 - Возврат теплоносит. I	G" / мм	1 / 180	1 / 240	1 / 240
h3 - Возврат теплоносит. II	G" / мм	1 / 250	1 / 325	1 / 340
h4 - Гильза датчика термостата I	G" / мм	¾ / 350	¾ / 475	¾ / 510
h5 - Гильза датчика термостата II	G" / мм	¾ / 475	¾ / 625	¾ / 640
h6 - Подача теплоносит. II	G" / мм	1 / 590	1 / 905	1 / 990
h7 Подача теплоносит. I	G" / мм	1 / 670	1 / 990	1 / 1090
h8 - Циркуляция	G" / мм	¾ / 1040	¾ / 1290	¾ / 1390
h9 - Забор гор. воды	G" / мм	1 / 1245	1 / 1450	1 / 1650
L - Высота с изоляцией	мм	1450	1660	1850
d - Диаметр внутренний	∅	550	600	600
D - Диаметр с изоляцией	∅	670	700	700
Изоляция из твердой полиуретановой пенки	мм	55	45	45
Внешний корпус	-	пленка ПВХ		
Анод магниевый пробка	пробка	5/4"	5/4"	5/4"
Вес нетто	кг	140	163	216



## 5. Технические характеристики

### 5.12. Схема SGW(S)B 300-500 с двумя теплообменника в нижней части бака



Водонагреватель SGW(S)B 300-500 с двумя теплообменника в нижней части бака

# 5. Технические характеристики

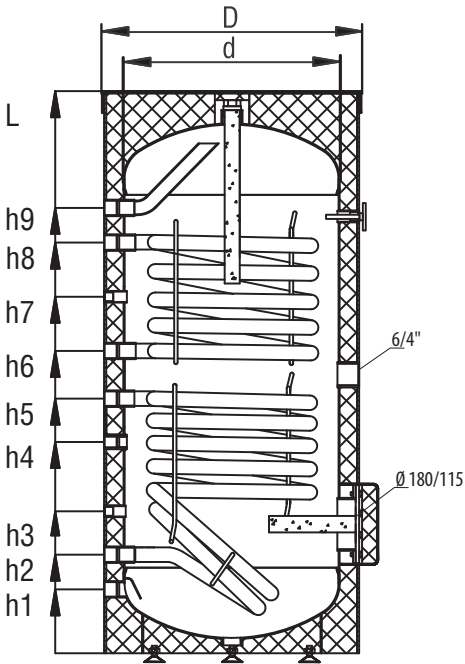
## 5.13. Технические характеристики SGW(S)B SLIM 200-300

Характеристики	Ед.	SGW(S)B SLIM 200	SGW(S)B SLIM 250	SGW(S)B SLIM 300
Номинальный объём	л	212	256	304
Фактический объём <sup>1</sup>	л	200	241	287
Макс. раб. t бака	°С	100	100	100
Макс. раб. t теплообмен.	°С	110	110	110
Макс. раб. давление бака	МПа	1,0	1,0	1,0
Макс. раб. давл. теплооб.	МПа	1,6	1,6	1,6
Площадь контура теплообменника I	м²	0,8	1,0	1,4
Мощность теплообменника I (70/10/45°С)	кВт	21,4	23,6	33,6
Производительность	л/ч	526	585	814
Площадь контура теплообменника II	м²	0,6	0,8	0,8
Мощность теплообменника II (70/10/45°С)	кВт	14,2	21,5	21,5
Производительность	л/ч	351	533	533
Магниевый анод	Сверху Пробка 5/4"	38x400	38x400	38x400
	Инсп. отв. Болт М8	38x200	38x200	38x200
<b>Связи SGW(S)B SLIM 200</b>				
h1 - Подкл. хол. воды	G" / мм	1 / 150	-	-
h2 - Возврат теплоносителя I	G" / мм	1 / 190	-	-
h3 - Гильза датчика термостата I	G" / мм	½ / 230	-	-
h4 - Циркуляция	G" / мм	1 / 490	-	-
h5 - Подача теплоносителя I	G" / мм	1 / 590	-	-
h6 - Возврат теплоносителя II	G" / мм	½ / 700	-	-
h7 - Гильза датчика термостата II	G" / мм	¾ / 765	-	-
h8 - Подача теплоносителя II	G" / мм	1 / 950	-	-
h9 - Забор гор. воды	G" / мм	1 / 1030	-	-
<b>Связи SGW(S)B SLIM 250-300</b>				
h1 - Подкл. хол. воды	G" / мм	-	1 / 150	1 / 150
h2 - Возврат теплоносителя I	G" / мм	-	1 / 230	1 / 230
h3 - Гильза датчика термостата I	G" / мм	-	½ / 415	½ / 475
h4 - Подача теплоносителя I	G" / мм	-	1 / 700	1 / 780
h5 - Возврат теплоносит.	G" / мм	-	1 / 810	1 / 900
h6 - Гильза датчика термостата II	G" / мм	-	½ / 1035	½ / 1035
h7 - Циркуляция	G" / мм	-	¾ / 1145	¾ / 1145
h8 - Подача теплоносит.	G" / мм	-	1 / 1170	1 / 1260
h9 - Забор гор. воды	G" / мм	-	1 / 1250	1 / 1500
<b>Размеры</b>				
d - Диаметр внутренний	Ø	500	500	500
D - Диаметр внешний	Ø	600	600	600
L - Высота с изоляцией	мм	1300	1515	1765
Вес нетто	кг	98	115	133

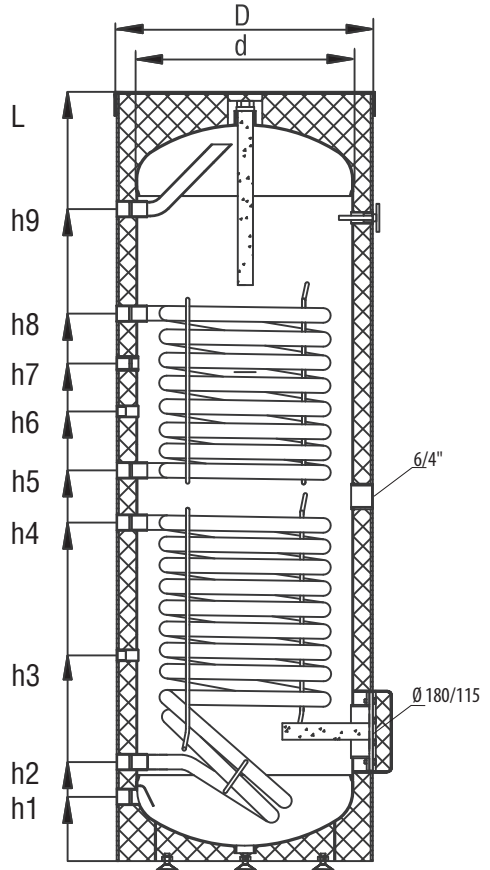
<sup>1</sup> Объём бака за вычетом объёма теплообменника

# 5. Технические характеристики

## 5.14. Схема SGW(S)B SLIM 200-300



Водонагреватель SGW(S)B SLIM 200 л



Водонагреватель SGW(S)B SLIM 250÷300 л

# 5. Технические характеристики

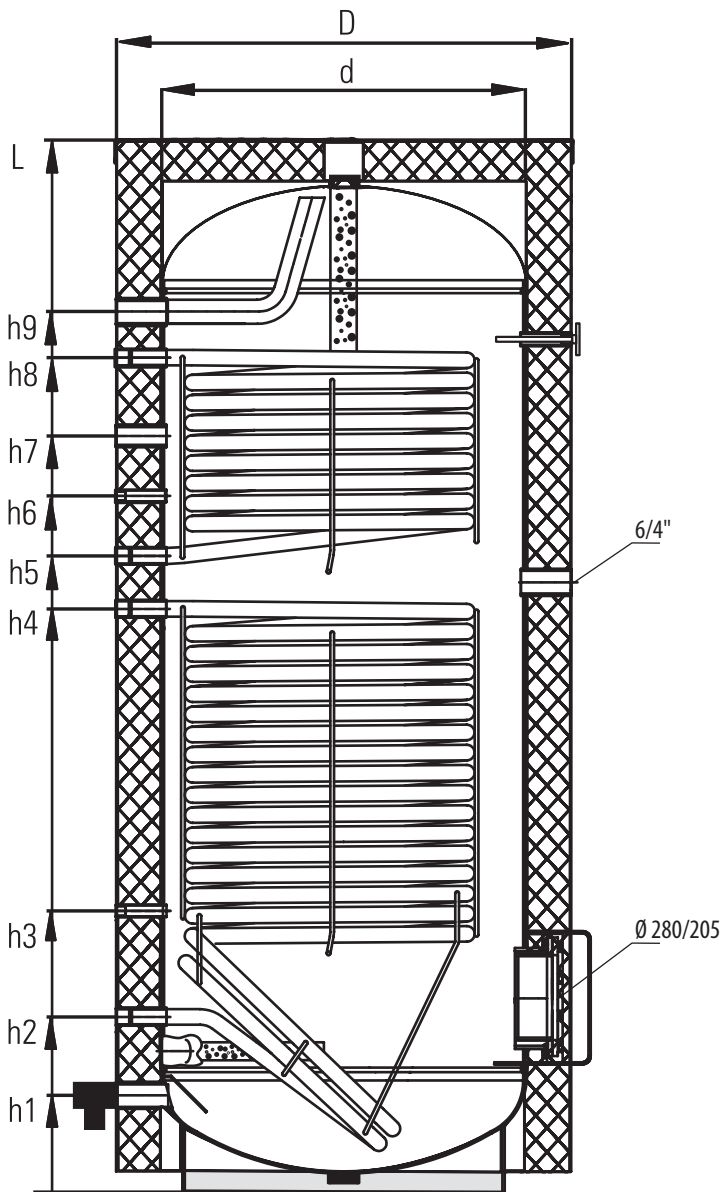
## 5.15. Технические характеристики SGW(S)B SLIM 800-1000

Характеристики		Ед.	SGW(S)B SLIM 800	SGW(S)B SLIM 1000
Номинальный объём		л	813	956
Фактический объём <sup>1</sup>		л	780	910
Макс. раб. t бака		°С	100	100
Макс. раб. t теплообмен.		°С	110	110
Макс. раб. давление бака		МПа	1,0	1,0
Макс. раб. давл. теплооб.		МПа	1,6	1,6
Площадь контура теплообменника I		м²	2,4	3,7
Мощность теплообменника I (70/10/45 °С)		кВт	44,5	60
Производительность		л/ч	1099	1468
Площадь контура теплообменника II		м²	1,2	1.8
Мощность теплообменника II (70/10/45 °С)		кВт	24,5	39
Производительность		л/ч	600	958
Магниевый анод	Сверху Пробка 2"		38x600	38x600
	В нижней части бака пробка 5/4"		38x400	38x400
<b>Размеры</b>				
h1 - Подкл. хол. воды		G" / мм	¼ / 210	¼ / 210
h2 - Возврат теплоносителя		G" / мм	1 / 380	1 / 380
h3 - Гильза датчика термостата I		G" / мм	½ / 610	½ / 610
h4 - Подача теплоносителя		G" / мм	1 / 1030	1 / 1265
h5 - Возврат теплоносит.		G" / мм	1 / 1145	1 / 1380
h6 - Гильза датчика термостата II		G" / мм	½ / 1245	½ / 1510
h7 - Циркуляция		G" / мм	¾ / 1352	¾ / 1640
h8 - Подача теплоносит.		G" / мм	1 / 1465	1 / 1810
h9 - Забор гор. воды		G" / мм	1 / 1610	1 / 1910
d - Диаметр внутренний		Ø	790	790
D - Диаметр внешний		Ø	990	990
L - Высота с изоляцией		мм	1990	2300
Вес нетто		кг	290	355

<sup>1</sup> Объём бака за вычетом объёма теплообменника

## 5. Технические характеристики

### 5.16. Схема SGW(S)B SLIM 800-1000



Водонагреватель SGW(S)B SLIM 800-1000

# 5. Технические характеристики

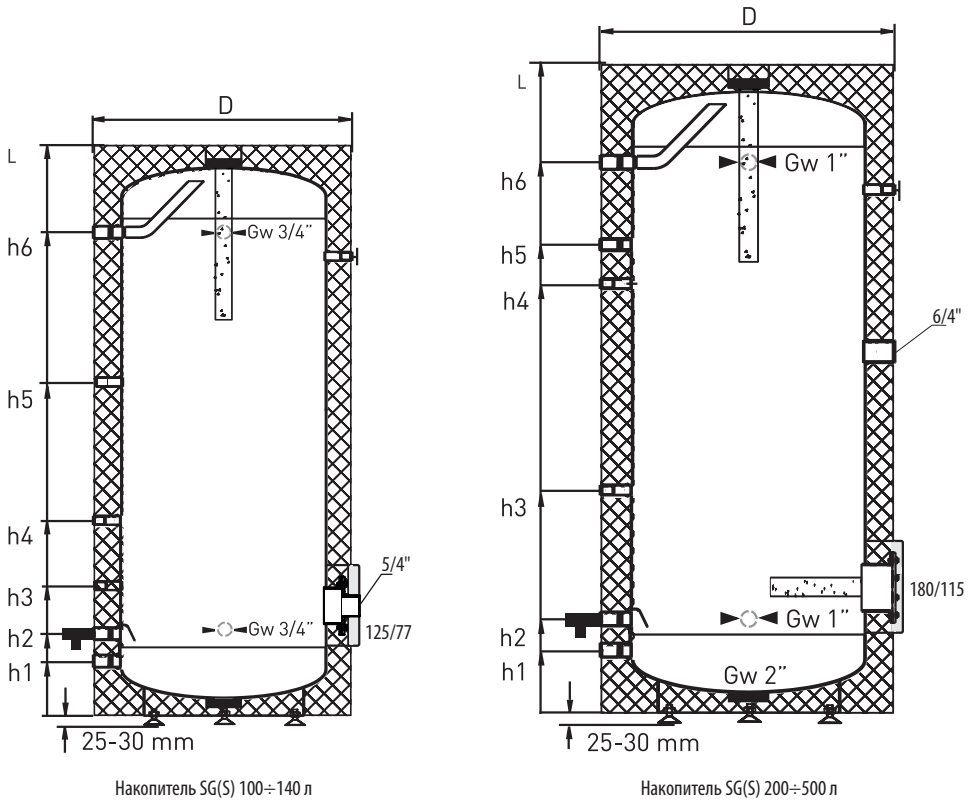
## 5.17. Технические характеристики накопителя эмалированного SG(S) 100-500

Характеристики		Ед.	SG(S) 100	SG(S) 120	SG(S) 140	SG(S) 200	SG(S) 300	SG(S) 400	SG(S) 500
Номинальный объём		л	108	120	138	211	275	401	467
Макс. раб. давление бака		МПа	0,6	0,6	0,6	1,0	1,0	1,0	1,0
Рабочих температур		°С	100	100	100	100	100	100	100
Магниевого анод	Сверху Пробка 5/4"		25x310	25x310	25x310	38x400	38x400	38x400	38x400
	Инсп. отв. Болт М8		-	-	-	-	-	38x200	38x200
<b>Соединения SG(S) 100-140</b>									
h1 - Спускной патрубок резьба Ø 3/4"		мм	90	90	90	-	-	-	-
h2 - Подача холодной воды резьба Ø 3/4"		мм	165	165	165	-	-	-	-
h3 - Гильза датчика термостата I резьба Ø 1/2"		мм	300	300	300	-	-	-	-
h4 - Циркуляция резьба Ø 3/4"		мм	450	450	450	-	-	-	-
h5 - Гильза датчика термостата II резьба Ø 1/2"		мм	570	570	570	-	-	-	-
h6 - Отбор горячей воды резьба Ø 3/4"		мм	790	920	1070	-	-	-	-
<b>Соединения SG(S) 200-500</b>									
h1 - Спускной патрубок резьба Ø 1"		мм	-	-	-	130	130	160	160
h2 - Подача холодной воды резьба Ø 1"		мм	-	-	-	210	210	240	240
h3 - Гильза датчика термостата I резьба Ø 1/2"		мм	-	-	-	440	440	570	530
h4 - Гильза датчика термостата II резьба Ø 1/2"		мм	-	-	-	-	820	1100	1210
h5 - Циркуляция резьба Ø 3/4"		мм	-	-	-	680	920	1200	1310
h6 - Отбор горячей воды резьба Ø 3/4"		мм	-	-	-	865	1135	1410	1650
<b>Размеры</b>									
d - Диаметр внутренний		Ø	400	400	400	550	550	600	600
D - Диаметр внешний		Ø	518	518	518	670	670	700	700
L - Высота с изоляцией		мм	1025	1125	1280	1100	1360	1660	1890
Вес нетто		кг	40	45	49	75	95	120	168

<sup>1</sup> Объём бака за вычетом объёма теплообменника

# 5. Технические характеристики

## 5.18. Схема SG(S) 100-500



Накопитель SG(S) 100÷140 л

Накопитель SG(S) 200÷500 л

# 5. Технические характеристики

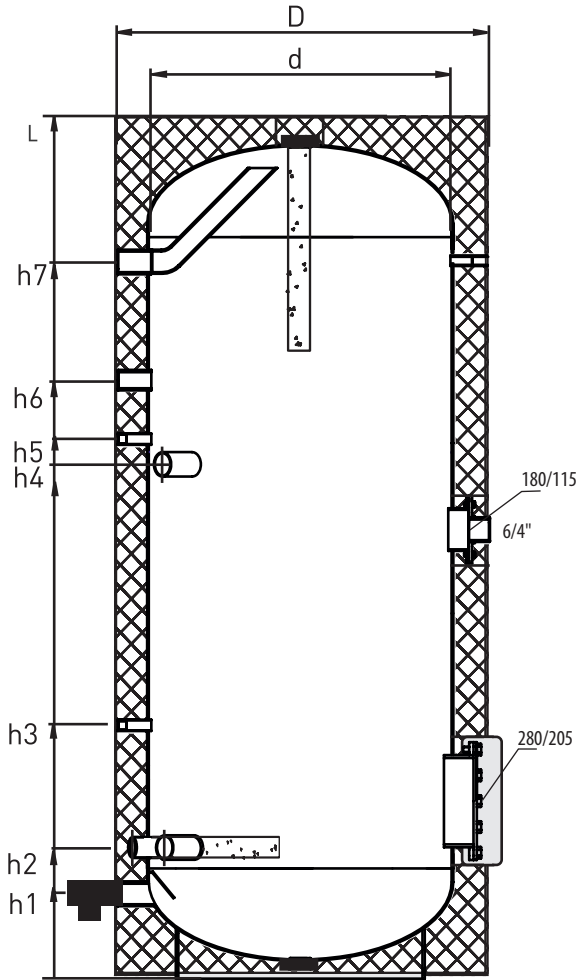
## 5.19. Технические характеристики накопителя эмалированного SG(S) 720-1500

Характеристики		Ед.	SG(S) 720	SG(S) 1000	SG(S) 1500
Номинальный объём		л	705	1019	1442
Макс. раб. давление бака		МПа	1,0	1,0	1,0
Temperatura robocza		°C	100	100	100
Анод магниевый	Сверху Пробка 2"		38x600	38x600	38x600
	В нижней части бака пробка 5/4"		38x200	38x400	38x400
<b>Przyłącza</b>					
h1 - Подкл. хол. воды резьба 6/4"		мм	250	270	270
h2 - Муфта дополнительного источника резьба 6/4"		мм	360	380	380
h3 - Гильза датчика термостата 1 резьба 1/2"		мм	650	600	600
h4 - Муфта дополнительного источника резьба 6/4"		мм	1270	1105	1750
h5 - Гильза датчика термостата 2 резьба 1/2"		мм	1330	1200	1630
h6 - Циркуляция - Gw 5/4"		мм	1470	1290	1950
h7 - Забор гор. воды - Gw 6/4"		мм	1750	1570	2250
d - Диаметр внутренний		∅	700	900	900
D - Диаметр внешний		∅	855	1055	1055
L - Высота с изоляцией		мм	2080	2000	2680
Вес нетто		кг	238	320	420



# 5. Технические характеристики

## 5.20. Схема SG(S) 720-1500



Накопитель SG(S) 720-1500

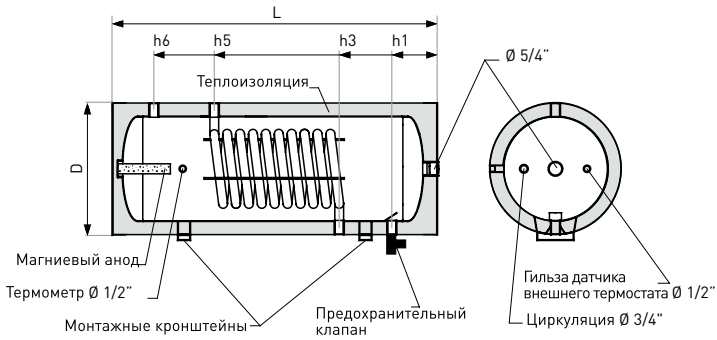
# 5. Технические характеристики

## 5.21. Технические характеристики водонагревателей горизонтальных SGW(S) 140-300

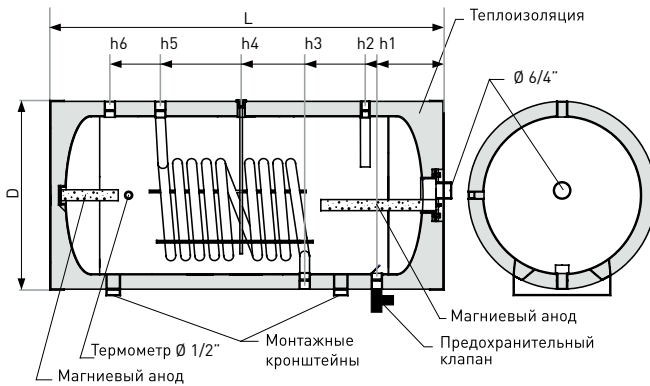
Характеристики	Ед.	SGW(S) горизонтальный 140	SGW(S) горизонтальный 200	SGW(S) горизонтальный 300
Номинальный объём	л	139	212	277
Фактический объём <sup>1</sup>	л	133	199	263
Максимальное рабочее давление рабочего бака	МПа	1,0	1,0	1,0
Максимальное рабочее давление теплообменника	МПа	1,6	1,6	1,6
Площадь теплообменника к ц.о.	м <sup>2</sup>	0,95	1,0	1,0
Мощность теплообменника (70/10/45°C)	кВт	23	24	24
Производительность	л/ч	560	570	570
Мощность теплообменника (80/10/45°C)	кВт	30,4	32	32
Производительность	л/ч	740	760	760
Потребность теплоносителя	м <sup>3</sup> /ч	2,6	2,9	2,9
Магниевого анода	Пробка 5/4"	25x390	38x200	38x200
	Фланец сервисного отверстия винт М8	-	38x400	38x400
<b>Размеры</b>				
h1 - Подкл. хол. воды - 1"	мм	175	235	235
h2 - Возврат теплоносит. - 1"	мм	-	275	275
h3 - Циркуляция - 3/4"	мм	375	315	485
h4 - Гильза датчика термостата - 1/2"	мм	-	535	700
h5 - Подача теплоносит. - 1"	мм	850	815	985
h6 - Забор гор. воды - 1"	мм	1080	895	1160
D - Диаметр внешний	Ø	518	670	670
L - Высота с изоляцией	мм	1240	1130	1390
Вес нетто (в теплоизоляции PUR)	кг	70	80	115

# 5. Технические характеристики

## 5.22. Схема горизонтальных водонагревателей SGW(S) 140-300



Горизонтальные водонагреватели SGW(S) 140



Горизонтальные водонагреватели SGW(S) 200-300

# ДЕКЛАРАЦИЯ СООТВЕТСТВИЯ

„GALMET Sp. z o.o." Sp. K.  
48-100 Глубчице, ул. Рациборска 36

Заявляет, что продукция:

SG(S) 100; SG(S) 120; SG(S) 140; SG(S) 200; SG(S) 300; SG(S) 400; SG(S) 500;  
SG(S) 720; SG(S) 1000; SG(S) 1500

Назначение и сфера применения:

Накопители предназначены для нагрева и хранения горячей воды. Толщина стенок корпуса, дна, и материал, из которого изготовлена бак:

Тип	Диаметр [Ø]	Дно		Корпус	
		Толщина материала	Материал	Толщина материала	Материал
SG(S) 100	400	2,5	S235JR	2,0	S235JR
SG(S) 120	400	2,5		2,5	
SG(S) 140	400	2,5		2,5	
SG(S) 200	550	3,0		3,0	
SG(S) 300	550	3,0		3,0	
SG(S) 400	600	4		3,0	
SG(S) 500	600	4		3,0	
SG(S) 720	708	4		4	
SG(S) 1000	900	5		5	
SG(S) 1500	900	5		5	

К которым относится эта декларация, производится в соответствии со следующими директивами:

директива на оборудование, работающее под давлением (PED): 97/23/WE

Глубчице 17.06.2014

(место и дата)

PREZES TARZADU  
Stanisław Galary

(подпись уполномоченного лица)

# ДЕКЛАРАЦИЯ СООТВЕТСТВИЯ

„GALMET Sp. z o.o." Sp. K.  
48-100 Глубчице, ул. Рациборска 36

Заявляет, что продукция:

SGW(S) 100; SGW(S) 120; SGW(S) 140; SGW(S) poziomy 140; SGW(S) 200; SGW(S) SLIM 200; SGW(S) poziomy 200; SGW(S) SLIM 250; SGW(S) 300; SGW(S) SLIM 300; SGW(S) poziomy 300; SGW(S) 400; SGW(S) 500; SGW(S) 720; SGW(S) SLIM 800; SGW(S) 1000; SGW(S) SLIM 1000; SGW(S) 1500

Назначение и сфера применения:

Водонагреватели косвенного нагрева предназначены для нагрева и хранения горячей воды.

Толщина стенок корпуса, дна, и материал, из которого изготовлена бак:

Тип	Диаметр [Ø]	Дно		Материал	Корпус		Материал
		Толщина материала			Толщина материала		
SGW(S) 100	400	2,5		S235JR	2,5		S235JR
SGW(S) 120	400	2,5			2,5		
SGW(S) 140	400	2,5			2,5		
SGW(S) poziomy 140	400	2,5			2,5		
SGW(S) SLIM 200	500	3,0			3,0		
SGW(S) 200	550	3,0			3,0		
SGW(S) poziomy 200	550	3,0			3,0		
SGW(S) SLIM 250	500	3,0			3,0		
SGW(S) SLIM 300	500	3,0			3,0		
SGW(S) 300	550	3,0			3,0		
SGW(S) poziomy 300	550	3,0			3,0		
SGW(S) 400	600	4,0			3,0		
SGW(S) 500	600	4,0			3,0		
SGW(S) 720	708	4,0			4,0		
SGW(S) SLIM 800	790	5,0			5,0		
SGW(S) 1000	900	5,0			5,0		
SGW(S) SLIM 1000	790	5,0			5,0		
SGW(S) 1500	900	5,0			5,0		

К которым относится эта декларация, производится в соответствии со следующими директивами:

директива на оборудование, работающее под давлением (PED): 97/23/WE

Глубчице 17.06.2014

(место и дата)

PREZES TARZADU  
Stanisław Galara

(подпись уполномоченного лица)

# ДЕКЛАРАЦИЯ СООТВЕТСТВИЯ

„GALMET Sp. z o.o." Sp. K.  
48-100 Глубчице, ул. Рациборска 36

Заявляет, что продукция:

SGW(S)B 200; SGW(S)B SLIM 200, SGW(S)B 250; SGW(S)B SLIM 250; SGW(S)  
B 300; SGW(S)B SLIM 300; SGW(S)B 400; SGW(S)B 500; SGW(S)B 720;  
SGW(S)B SLIM 800; SGW(S)B 1000; SGW(S)B SLIM 1000; SGW(S)B 1500;

Назначение и сфера применения:

Водонагреватели косвенного нагрева предназначены для нагрева и хранения горячей воды.

Толщина стенок корпуса, дна, и материал, из которого изготовлена бак:

Тип	Диаметр [Ø]	Дно		Высота	Корпус		Высота
		Толщина материала			Толщина материала		
SGW(S)B SLIM 200	500	3,0		5235ЯВ	3,0		5235ЯВ
SGW(S)B 200	550	3,0			3,0		
SGW(S)B SLIM 250	500	3,0			3,0		
SGW(S)B 250	550	3,0			3,0		
SGW(S)B SLIM 300	500	3,0			3,0		
SGW(S)B 300	550	3,0			3,0		
SGW(S)B 400	600	4,0			3,0		
SGW(S)B 500	600	4,0			3,0		
SGW(S)B 720	708	4,0			4,0		
SGW(S)B SLIM 800	790	5,0			5,0		
SGW(S)B 1000	900	5,0			5,0		
SGW(S)B SLIM 1000	790	5,0			5,0		
SGW(S)B 1500	900	5,0			5,0		

К которым относится эта декларация, производится в соответствии со следующими директивами:

директива на оборудование, работающее под давлением (PED): 97/23/WE

Глубчице 17.06.2014

(место и дата)

PREZES TARZADU  
Stanisław Galary

(подпись уполномоченного лица)



The logo for Galmet, featuring the word "Galmet" in a white, bold, sans-serif font, centered within a solid red rectangular background.

„Galmet Sp. z o.o.” Sp. K.  
48-100 Глубчице,  
ул. Рациборска 36  
телефон: +48 77 403 45 80  
export@galmet.com.pl

24/08/2015 © „Galmet Sp. z o.o.” Sp. K.

[www.galmet.eu](http://www.galmet.eu)