

MANUAL DE INSTRUCCIONES DE USO Y MANTENIMIENTO

Modelo VISION

Versiones: Estufa Vision y Vision Insertable



CERTIFICACIÓN SEGÚN LA NORMA EN 13240 Y EN 13229

CARBEL

C/Ciudad de Cartagena, 22
46988 Polígono Industrial Fuente de Jarro (Paterna)
Valencia
Telf. 96 1340716 Fax: 96 1340449
E-mail: carbel@carbel.net www.carbel.net



NOTA DEL FABRICANTE

Agradecemos su confianza al elegir uno de nuestros modelos. Por favor lea atentamente este manual. Su intención es darle algunos consejos sobre la instalación, uso y mantenimiento. Si además necesita alguna aclaración, consulte a su distribuidor o directamente al fabricante.

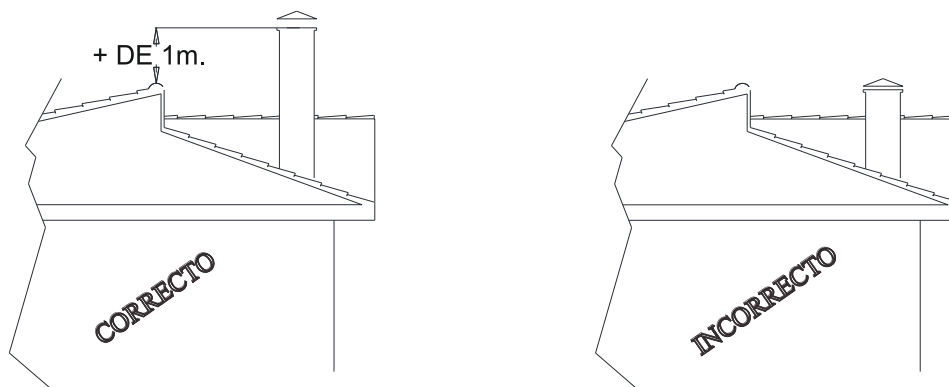
INSTALACION

Todos nuestros modelos están diseñados y fabricados para conseguir un funcionamiento óptimo. No obstante el funcionamiento y el rendimiento que obtenga dependerán en gran medida de la instalación que se realice.

Instrucciones para la chimenea

El buen funcionamiento depende del tiro de la chimenea. Le damos unos consejos prácticos para conseguir un funcionamiento óptimo:

- La estufa debe conectarse a un conducto de humos que garantice un tiro suficiente de la chimenea.
- El conducto debe tener altura suficiente, no menos de 4m. y debe sobrepasar como mínimo un metro la altura máxima del edificio.



- El diámetro de la salida de humos del aparato es el idóneo para mantener un buen tiro, evite en lo posible realizar reducciones.
- No conecte varios aparatos a la misma chimenea.
- Es aconsejable que la chimenea esté por el interior del edificio. Instalar tubos de doble pared con aislamiento cuando el conducto de la chimenea discurra por el exterior de la construcción.
- Si necesita realizar ángulos o codos en el conducto, evite los tramos horizontales o en dirección descendente. Debe tener prevista la limpieza del conducto, instale si es necesario tubos con registros o trapas de limpieza en los tramos de difícil acceso.
- Cuando se introduzca una chimenea metálica por el interior de una chimenea de obra deberá sobrepasar la altura de ésta y sobresalir unos centímetros en su parte superior.
- La instalación del tubo y sombrerete debe **impedir rigurosamente que en días de lluvia entre agua al interior del aparato**. El agua produce mayor deterioro en las estufas que las altas temperaturas de combustión para la que están preparadas.

Cuando los tubos estén por el interior de la vivienda o de una chimenea de obra es aconsejable montarlos el sentido que indica la 1ª figura para impedir que los líquidos producidos por la condensación de los gases fluyan por las juntas hacia fuera de los tubos. Si algún tramo de tubos queda por exterior del edificio debe montarse en el sentido que indica la 2ª figura, para impedir que el agua de la lluvia que escurre por el tubo pueda entrar al interior del tubo por las juntas.

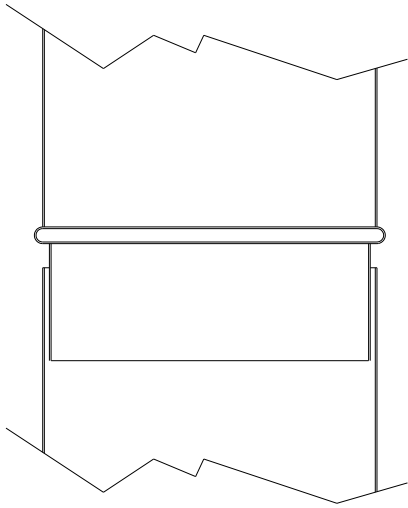


Figura 1.
Sentido correcto de los tubos por el interior de la vivienda, los líquidos producidos por la condensación de los gases no fluyen al exterior por los empalmes de los tubos.

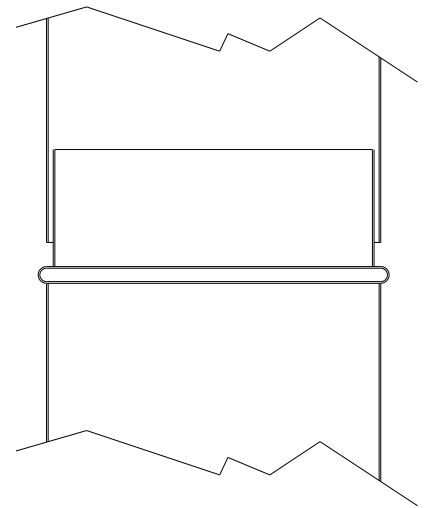


Figura 2.
Sentido correcto de los tubos por el exterior de la vivienda, el agua de la lluvia no entra al interior del tubo por los empalmes del tubo.

ENTRADA DE AIRE EXTERIOR

Para que la chimenea tenga un tiro correcto es necesaria la entrada de aire exterior a la sala, suficiente al menos para reemplazar el volumen de aire que sale al exterior por el conducto de la chimenea.

Este modelo está preparado para la toma de aire exterior estanca (opcional) para la combustión, que supone una mejora. Evita que la entrada de aire del exterior interactúe con el ambiente interior de la vivienda, incluso que otras chimeneas, motores extractores, etc. influyan sobre el tiro de la chimenea de la estufa.

Para habilitarla se debe montar la embocadura que acompaña la estufa y conectarla mediante un conducto al espacio exterior de la vivienda.



Advertencia.- En viviendas sin la adecuada entrada de aire exterior, los ventiladores de extracción (p. ej. Extractores de humos de las cocinas) pueden causar problemas al invertir el tiro de la chimenea.

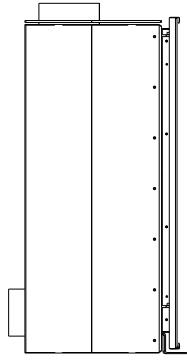
Para facilitar la instalación, en la versión de estufa (no insertable en obra) es posible la opción de conexión trasera o conexión inferior de la entrada de aire exterior.

Conexión trasera / Conexión inferior

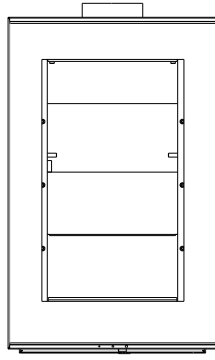
La estufa va preparada para la de toma de aire exterior. Vd. puede realizar la conexión por la parte inferior o por la parte trasera. En función de la toma que elija deberá desatornillar la tapa y atornillar la embocadura suministrada.

Importante.- Aun cuando no se realice la conexión desde el exterior a la entrada de aire de la estufa, dicha entrada de aire debe dejarse abierta para permitir la aportación de aire para la combustión.

VISTA LATERAL

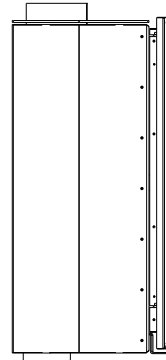


VISTA FRONTAL

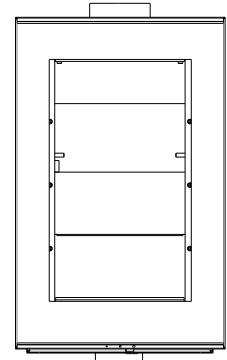


ENTRADA AIRE MONTADA POR LA PARTE TRASERA

VISTA LATERAL



VISTA FRONTAL



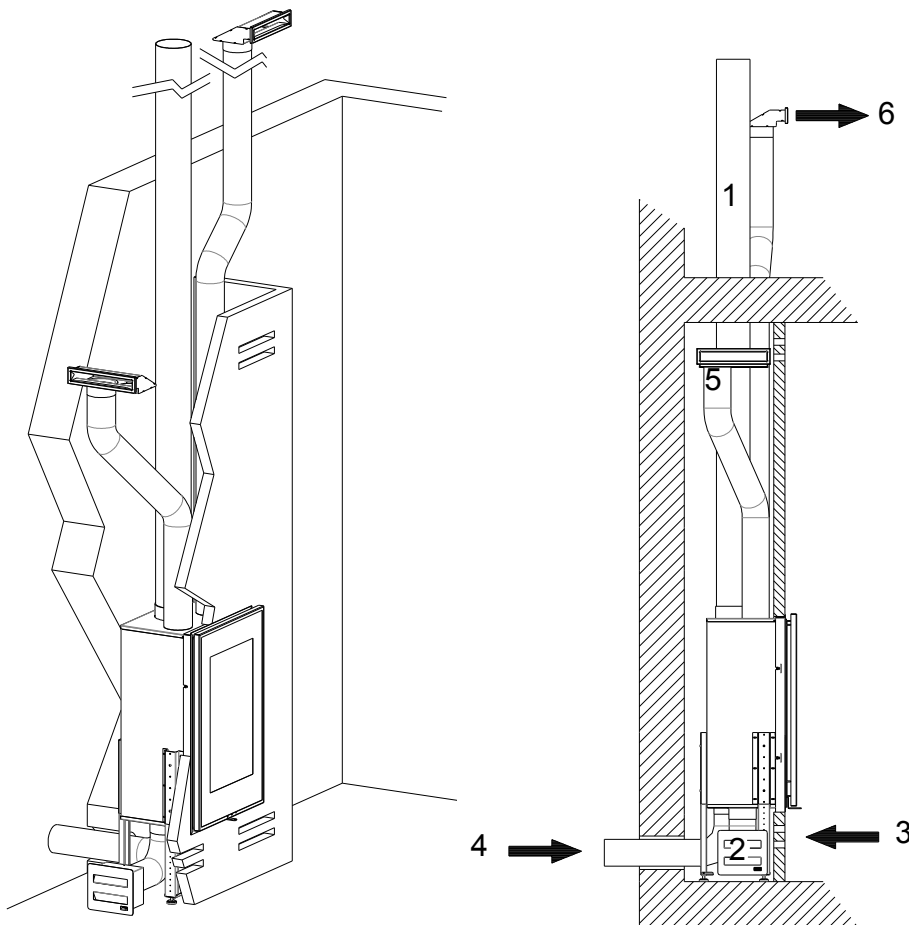
ENTRADA AIRE MONTADA POR LA PARTE INFERIOR

Instrucciones generales de instalación

La instalación del aparato debe cumplir todas las reglamentaciones locales, incluidas las que hagan referencia a normas nacionales y europeas.

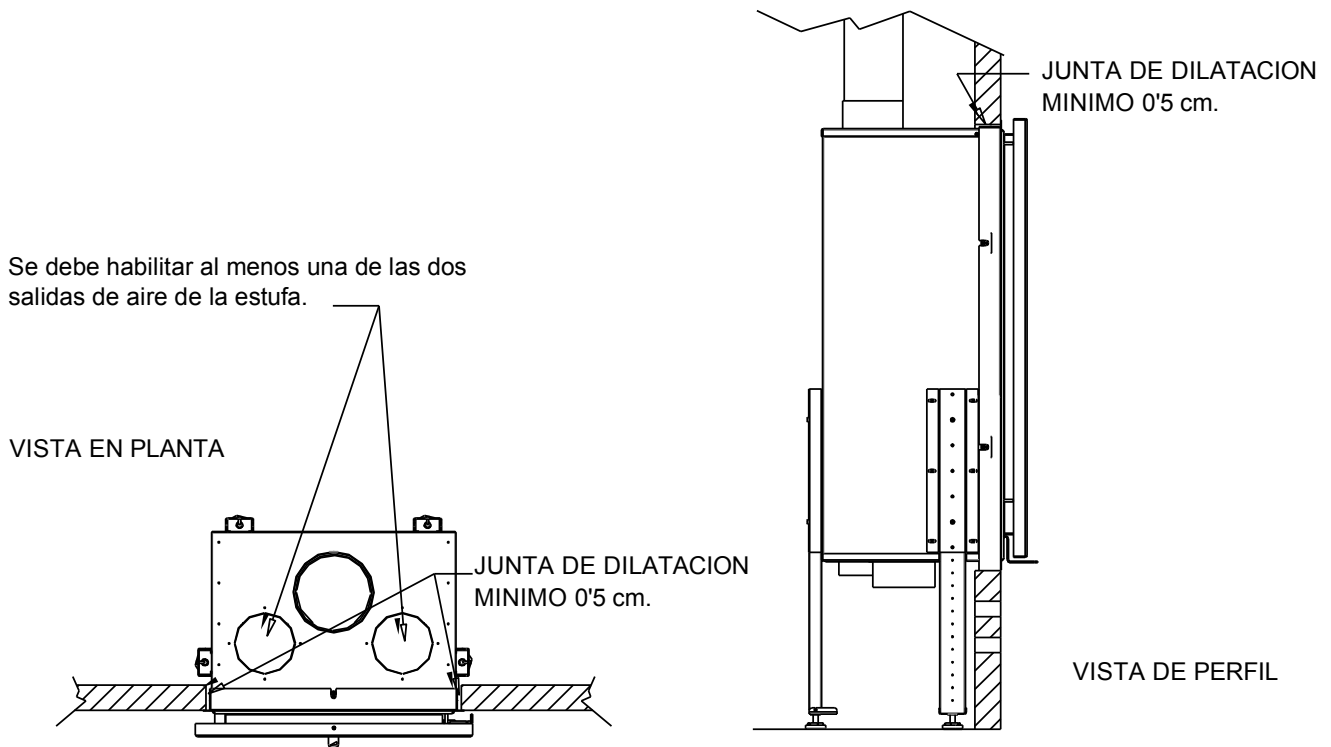
INSTALACION EN OBRA DE LA VERSION INSERTABLE

Aunque a continuación describimos un modelo de instalación apropiada para obtener un buen rendimiento, puede que no sea la idónea para Vd. En cualquier caso es preferible que un profesional realice siempre la instalación. Si está decidido a realizar su instalación, consulte con un profesional.



- 1- Tubo para salida de humos \varnothing 150.
- 2- Opcional.- Box con ventilador para impulsar el aire de convección por la cámara de la estufa.
- 3- Entrada de aire a la cámara de convección de la chimenea, por convección natural.
- 4- Entrada de aire exterior para combustión.
- 5- Salida de aire caliente de la cámara de convección de la estufa.
- 6- Salida opcional de aire caliente a otras habitaciones.

La terminación en obra debe ser tal que permita la dilatación de la estufa durante su funcionamiento, nunca se debe apoyar la obra encima, ni contra los laterales del aparato. Dejar una junta de dilatación mínima de 0'5 cm. en cada lateral y 1cm. como mínimo en la parte superior del frente.



ENCENDIDO

Importante: se debe realizar el encendido con leña fina y seca.

1º Realice una carga abundante de leña colocando una capa de astillas o leña fina y sobre estas otra capa de leña de mayor calibre. Debe dejar las piezas entrecruzadas y con suficiente espacio entre ellas para que circule aire.

2º Encienda la primera capa de astillas o leña fina usando si es preciso pastillas o productos especiales para encender.

3º Junte la puerta y abra completamente la entrada de aire permitiendo la entrada de aire suficiente para conseguir un rápido encendido. Deje la puerta ligeramente entreabierta para facilitar el encendido.

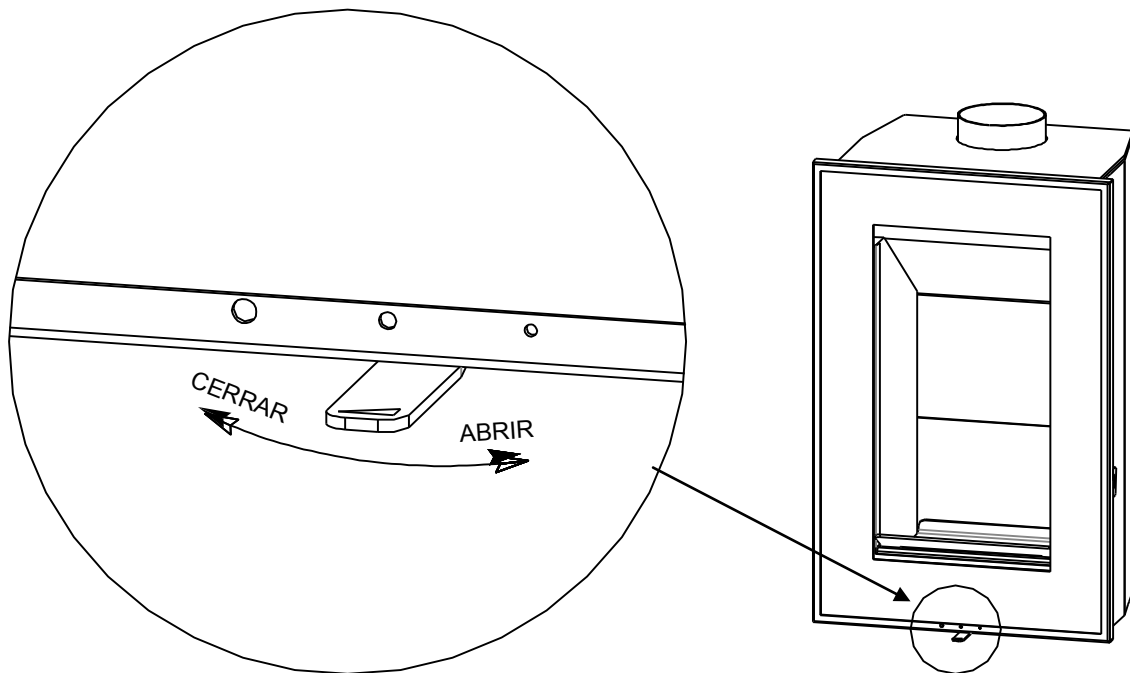
4º Transcurridos unos minutos, una vez esté bien prendida la leña, regule la entrada de aire. Si observa que el volumen de las llamas disminuye, tiende a apagarse y aumenta el humo en el interior del hogar de la estufa, vuelva a abrir la entrada de aire durante el tiempo suficiente.

Cuando realice una recarga de leña, si no hay suficiente fuego o brasas para que se inflame rápidamente la nueva carga de leña realice el paso 3º y 4º.

REGULACIÓN DE LAS ENTRADAS DE AIRE PRIMARIO Y SECUNDARIO

Usted ha adquirido un modelo de estufa de máxima eficiencia y rendimiento. En este modelo, el control de la entrada de aire primario y secundario es simultáneo y se realiza con un solo mando de regulación, es fundamental para conseguir una buena combustión.

La regulación óptima de la entrada de aire puede variar en función de diversos factores, como por ej. El tiro de la chimenea, la temperatura del hogar de la estufa, la calidad de la leña (humedad, tamaño y forma).



Vista detalle del mando de regulación de la entrada de aire



Con el fin de evitar quemaduras a la hora de regular la entrada de aire, utilice siempre la mano fría de regulación suministrada junto con el aparato,



Mano fría

DURANTE EL ENCENDIDO

- Entrada de aire

Es fundamental abrirla por completo para realizar el encendido, del mismo modo es aconsejable dejar la puerta entreabierta unos milímetros durante el encendido, para evitar la condensación de humo en el cristal.

Debe esperar el tiempo suficiente, (hasta que el aparato se haya calentado) para regular la entrada de aire.

DURANTE EL FUNCIONAMIENTO

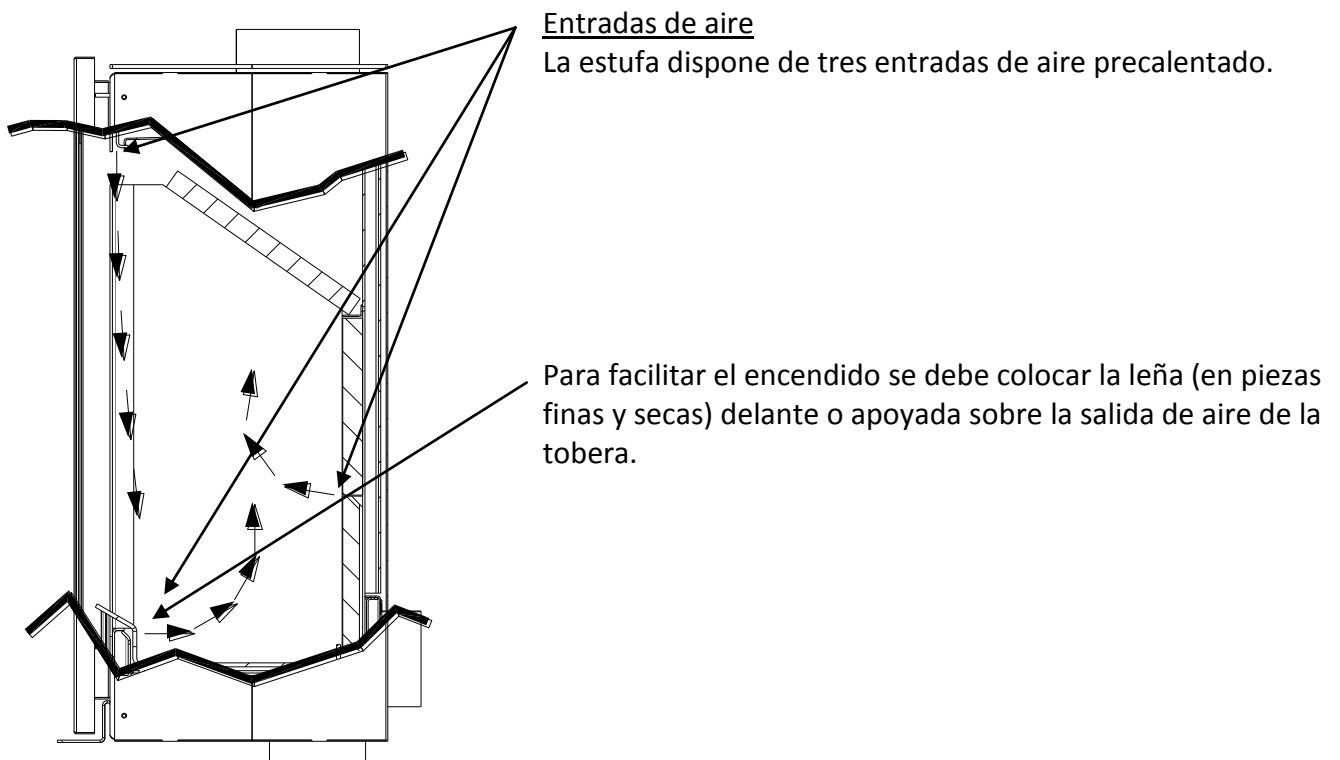
- Entrada de aire

Durante el funcionamiento normal de la estufa, una vez el aparato se haya calentado (transcurrido al menos una hora desde el encendido), puede regular la entrada de aire para conseguir una buena combustión y rendimiento.

Si la calidad de la leña se lo permite podrá regular la entrada de aire cuando el aparato este suficientemente caliente con una buena reserva de brasas y la llama bien prendida, la entrada de aire puede estar regulada entre un 15 - 40% de apertura.

**Advertencia.-**

Durante el funcionamiento de la estufa no debe cerrar por completo la entrada de aire.

**Advertencia.-**

En las estufas de leña, el uso prolongado y continuo a un régimen de combustión muy bajo o con leña muy húmeda puede causar que se forme en el conducto de humos la acumulación de creosota, fácilmente inflamable.

COMBUSTIBLE

El rendimiento de la estufa también depende en gran medida del combustible utilizado. La leña debe estar bien seca, le proporcionara más calor, le será más fácil regular el fuego y mantendrá en mejor estado la estufa y el conducto de humos. Almacene la leña en un lugar seco, ventilado y protegido de la lluvia, al menos durante 2 años.

- Puede utilizar también troncos de madera comprimida como las briquetas.

- Evite las maderas resinosas como el pino, ya que producen mucho humo y hollín afectando negativamente al mantenimiento del cristal limpio
- No utilice líquidos inflamables para encender, manténgalos siempre alejados de la estufa.
- No utilice la estufa como un incinerador, nunca quememos plásticos, residuos, basura o desperdicios.
- Retire la ceniza cuando la estufa esté apagada y deposítela en un recipiente metálico, pueden quedar brasas encendidas entre la ceniza.

Seleccione la leña para conseguir el tipo de funcionamiento deseado. La leña más fina de menor calibre debe utilizarla para conseguir una mayor potencia térmica, utilícela después del encendido para conseguir una respuesta más rápida y cuando tenga mayor necesidad de calor.

Utilice la leña más gruesa, para conseguir una combustión más lenta, cuando tenga menos necesidad de calor o para mantenimiento nocturno, siempre precedido por un periodo de mayor potencia con leña más fina, cuando el aparato ya tiene una temperatura alta. Si es necesario acompañe en el inicio la leña más gruesa con alguna pieza más fina.



Las sobrecargas de leña del aparato acarrearán una disminución del rendimiento, pérdida de eficiencia energética y un desgaste acelerado del aparato. Es fundamental respetar las cargas máximas de leña para potencia nominal descritas al final del manual. La sobrecarga del aparato anula toda garantía del fabricante

COMBUSTIÓN

Las estufas e insertables de leña son aparatos de combustión intermitente, esto quiere decir que debe realizar el encendido, una carga de combustible (peso de leña aprox. aconsejado por el fabricante para cada modelo), seguida por un ciclo de combustión completo, repitiendo cargas de combustible después de cada ciclo de combustión.

Es necesaria una buena combustión para conseguir un mayor rendimiento y una mejor visión de las llamas a través del cristal. Debe seguir algunas pautas:

- Mantenga una temperatura elevada y constante en el hogar. Para ello debe tener la puerta del hogar cerrada todo el tiempo, abra la puerta únicamente para realizar la recarga de leña y debe hacerlo lo más breve posible
- No demore la recarga de leña, espere justo a que termine el ciclo de combustión, cuando desaparecen las llamas de la carga anterior.
- La carga de combustible debe ser el peso aproximado aconsejado por el fabricante para cada modelo. Preferentemente en una o dos piezas.
- Evite el exceso de carga, sobre todo con leña fina, esto puede ocasionar una combustión deficiente, la leña emite muy rápidamente un excesivo volumen de gas y no hay suficiente aportación de aire. Aunque hay un gran volumen de llamas la combustión no es buena y el cristal tiende a ensuciarse. Se pueden alcanzar temperaturas excesivas que ponen en peligro la integridad de la estufa y la seguridad de los usuarios.

- Durante el funcionamiento no se debe abrir la puerta excepto para la recarga de leña, entonces debe hacerlo abriendo lentamente la puerta para evitar absorber el humo del interior del hogar.

Un ciclo de combustión completo comprende:

1º Un breve espacio de tiempo después de la recarga en el que la leña empieza a calentarse y no produce llama. El tiempo que transcurre hasta que prende la llama es un indicador de la temperatura del hogar, si Vd. espera demasiado tiempo a realizar la recarga la temperatura desciende y la nueva carga de leña no se enciende bien, perjudicando a la combustión y provocando que el cristal se ensucie.

2º La leña aumenta rápidamente de temperatura y empieza a descomponerse emitiendo gas que se inflama si la temperatura del hogar es la adecuada. La temperatura del hogar empieza a recuperarse a medida que el combustible va desprendiendo más gas y aumenta el volumen de las llamas.

3º Después de un intervalo de tiempo, que varía dependiendo del tipo de leña, se ha alcanzado el máximo valor de temperatura, la emisión de gas de la leña empieza a descender lentamente junto con el volumen de las llamas.

Cuando se agota la emisión de gas de la carga de leña se extingue la llama quedando brasas incandescentes.

MANTENIMIENTO

Para limpiar el cristal debe tener la precaución de pulverizar sobre un paño o bayeta y limpiar únicamente el cristal, sin mojar el resto de la puerta. Los limpiacristales y productos especiales suelen contener productos químicos que atacan la pintura, las juntas de fibra cerámica y provocan la oxidación de las piezas metálicas.

Es muy importante no mojar la estufa con limpia cristales, agua, ni productos especiales de limpieza. La pintura anticorrosiva no es impermeable.

Limpiar la pintura con plumero o un paño suave y seco. Si con el tiempo desea restaurarla el fabricante dispone de pintura en Spray que Vd. Puede adquirir en su distribuidor.



Es muy importante no mojar la estufa con limpia cristales, agua, ni productos especiales de limpieza. La pintura anticorrosiva no es impermeable.

No respetar esta indicación anula la garantía.

CONSEJOS Y NORMAS DE SEGURIDAD

-El rendimiento de la estufa también depende en gran medida del combustible utilizado. La leña debe estar bien seca, le proporcionará más calor, le será más fácil regular el fuego y mantendrá en mejor estado la estufa y el conducto de humos.

- Almacene la leña en un lugar seco, ventilado y protegido de la lluvia, al menos durante 2 años.

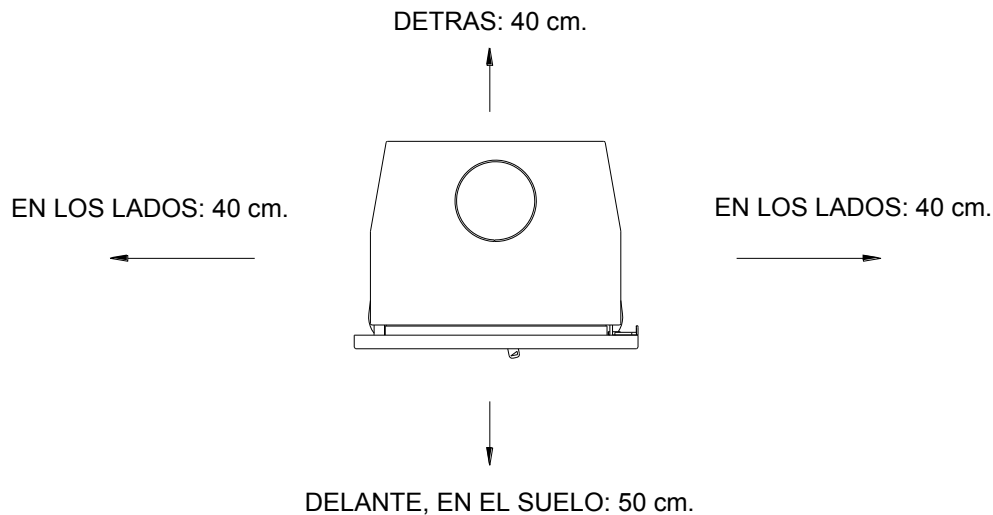
- Nunca se debe instalar el aparato sobre superficies de material combustible.

- No utilice líquidos inflamables para encender, manténgalos siempre alejados de la estufa.

- No utilice la estufa como un incinerador, nunca quemar plásticos, residuos, basura o desperdicios.

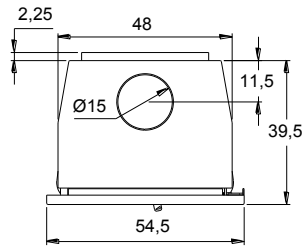
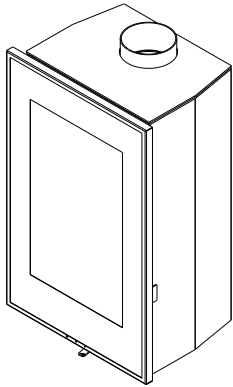
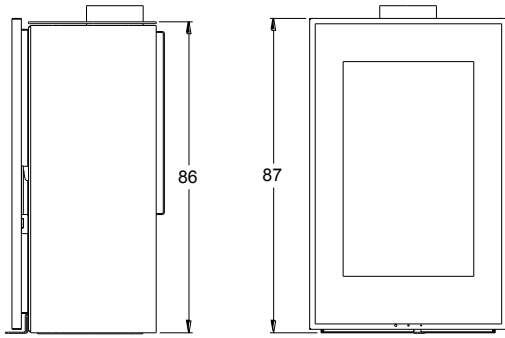
- Retire la ceniza cuando la estufa esté apagada y deposítela en un recipiente metálico, pueden quedar brasas encendidas entre la ceniza.

- Debe hacer revisiones periódicas de la chimenea y mantenerla limpia y en buen estado. La acumulación de creosota en la chimenea podría provocar que ésta se incendie.
- Advierta a los niños del peligro de quemaduras.
- No realice modificaciones no autorizadas del aparato, utilicé piezas de repuesto originales.
- Respete la distancia mínima de seguridad a materiales combustibles adyacentes.



- La estufa debe montarse sobre suelos con capacidad portante adecuada.
- Los días con condiciones de tiro adversas (presión atmosférica muy baja, fuertes heladas), ó cuando el conducto está muy frío, ó en chimeneas con tiro deficiente, puede ayudar a iniciar el tiro antes del encendido, calentando el conducto:
 - 1º Prepare la leña dentro de la estufa para realizar el encendido.
 - 2º Coloque una pastilla o una hoja de periódico sobre el deflector en la boca del inicio del conducto y préndalo.
 - 3º Transcurridos unos segundos en cuanto inicie el tiro la chimenea prenda la leña según las instrucciones de encendido

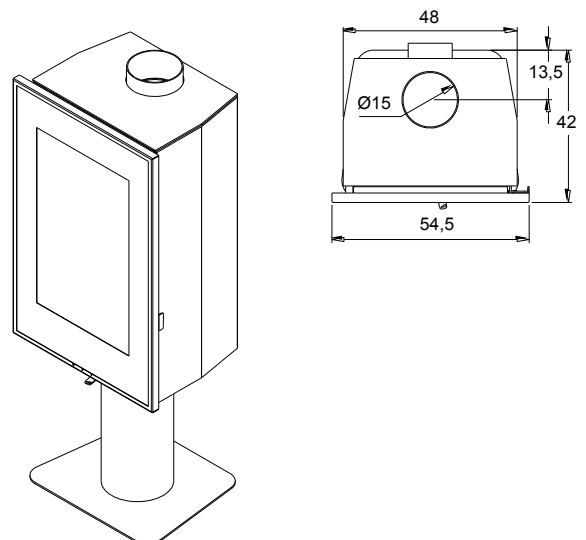
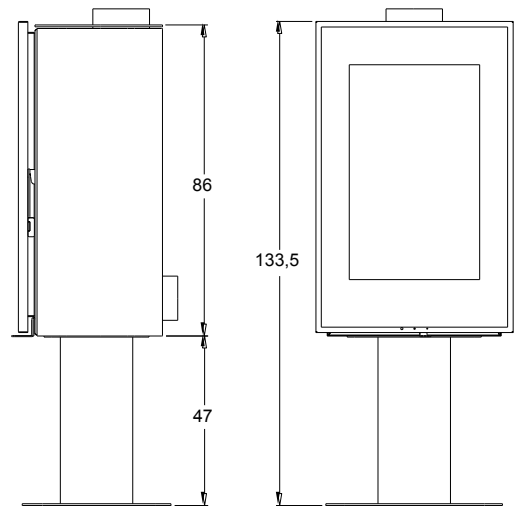
Versión: VISION Suspended



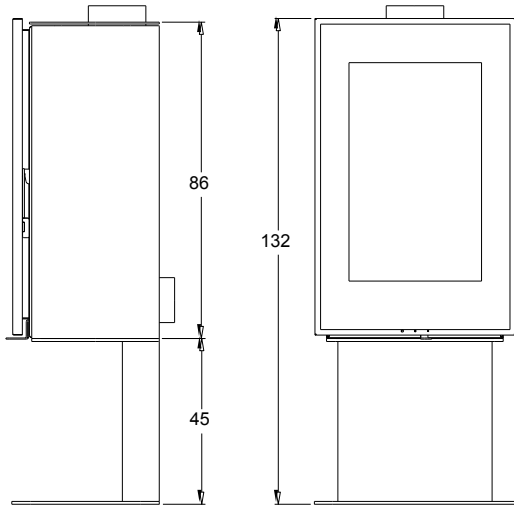
Modelo:	VISION
Rendimiento:	80,4%
CO al 13% de O ₂	0,085%
Potencia térmica nominal:	7 kW
Carga de Leña para pot. Nominal:	1,6 Kg
Intervalo de recarga para Pot. Nominal:	0'75 h.
Carga de Leña máxima:	3 Kg
Peso:	120 Kg
Tiro necesario chimenea:	12 Pa
Temperatura media de los humos:	284 °C

Versión: VISION con pie

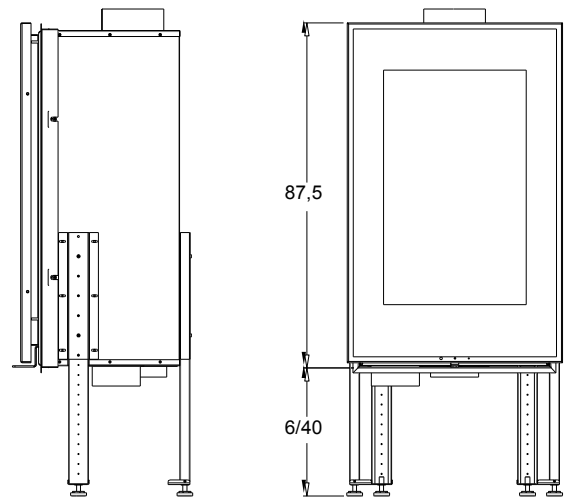
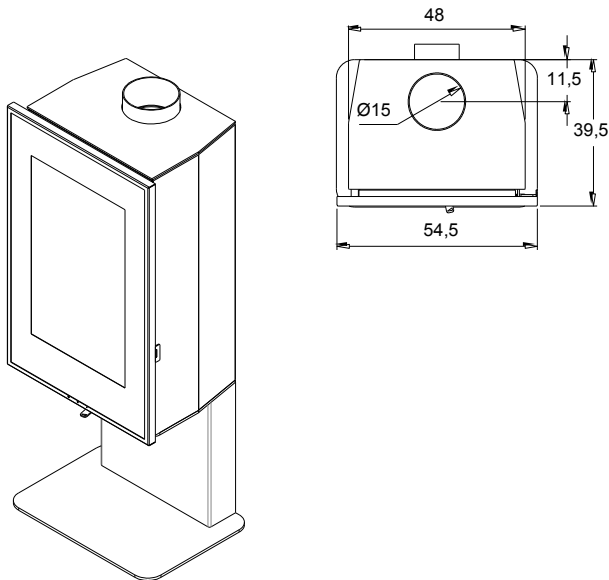
Modelo:	VISION
Rendimiento:	80,4%
CO al 13% de O ₂	0,085%
Potencia térmica nominal:	7 kW
Carga de Leña para pot. Nominal:	1,6 Kg
Intervalo de recarga para Pot. Nominal:	0'75 h.
Carga de Leña máxima:	3 Kg
Peso:	120 Kg
Tiro necesario chimenea:	12 Pa
Temperatura media de los humos:	284 °C



Versión: VISION Stand

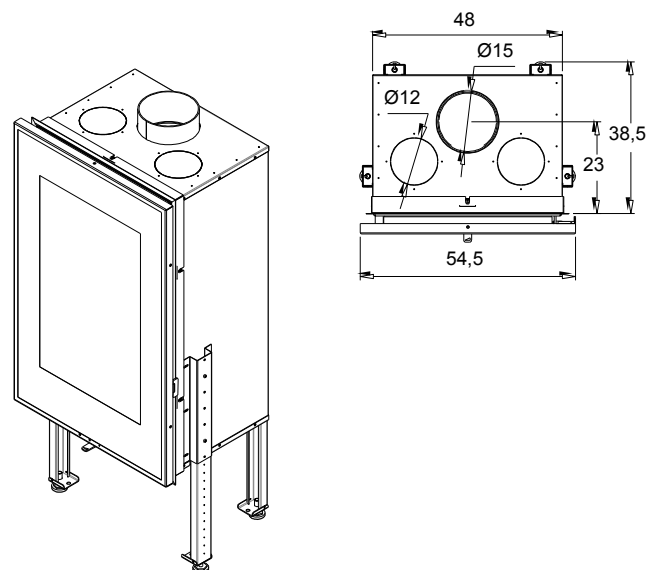


Modelo:	VISION
Rendimiento:	80,4%
CO al 13% de O ₂	0,085%
Potencia térmica nominal:	7 kW
Carga de Leña para pot. Nominal:	1,6 Kg
Intervalo de recarga para Pot. Nominal:	0'75 h.
Carga de Leña máxima:	3 Kg
Peso:	120 Kg
Tiro necesario chimenea:	12 Pa
Temperatura media de los humos:	284 °C



Versión: VISION insertable

Modelo:	VISION
Rendimiento:	80,4%
CO al 13% de O ₂	0,085%
Potencia térmica nominal:	7 kW
Carga de Leña para pot. Nominal:	1,6 Kg
Intervalo de recarga para Pot. Nominal:	0'75 h.
Carga de Leña máxima:	3 Kg
Peso:	120 Kg
Tiro necesario chimenea:	12 Pa
Temperatura media de los humos:	284 °C



CERTIFICADO DE GARANTIA**NOMBRE
POBLACION
PROVINCIA****DIRECCION
COD.POSTAL
TELEF:****EMAIL:**

MATERIAL EXENTO DE GARANTIA
*Deflector, Pintura, cromados
Vermiculita, crista, juntas, bandejas y parillas*

ESTRUCTURA DEL APARATO
2 AÑOS

Esta garantía cubre la pieza defectuosa y los gastos de envío hasta su distribuidor.

Esta garantía cubre los defectos de piezas y fabricación del producto.

La garantía no cubre los daños ocasionados en el aparato debidos a una utilización inadecuada o negligencias en su utilización.

La instalación debe ser realizada únicamente por un instalador profesional.

Toda instalación debe ser realizada respetando las indicaciones del manual de instrucciones y según la normativa vigente en cada país.

El fabricante declina toda responsabilidad derivada del incumplimiento del manual de instrucciones.

Para que la garantía tenga efecto es obligatorio remitir al fabricante copia de este certificado así como una copia de factura emitida al cliente

FIRMA Y SELLO DEL DISTRIBUIDOR

COPIA PARA EL COMPRADOR

Cocinas Carbel, S.L - C/Ciudad de Cartagena, 22 - Polígono Industrial fuente del Jarro
46988 Paterna - VALENCIA - carbel@carbel.net

CERTIFICADO DE GARANTIA**NOMBRE
POBLACION
PROVINCIA****DIRECCION
COD.POSTAL
TELEF:****EMAIL:**

MATERIAL EXENTO DE GARANTIA
*Deflector, Pintura, cromados
Vermiculita, crista, juntas, bandejas y parillas*

ESTRUCTURA DEL APARATO
2 AÑOS

Esta garantía cubre la pieza defectuosa y los gastos de envío hasta su distribuidor.

Esta garantía cubre los defectos de piezas y fabricación del producto.

La garantía no cubre los daños ocasionados en el aparato debidos a una utilización inadecuada o negligencias en su utilización.

La instalación debe ser realizada únicamente por un instalador profesional.

Toda instalación debe ser realizada respetando las indicaciones del manual de instrucciones y según la normativa vigente en cada país.

El fabricante declina toda responsabilidad derivada del incumplimiento del manual de instrucciones.

Para que la garantía tenga efecto es obligatorio remitir al fabricante copia de este certificado así como una copia de factura emitida al cliente

FIRMA Y SELLO DEL DISTRIBUIDOR

COPIA PARA EL FABRICANTE

Cocinas Carbel, S.L - C/Ciudad de Cartagena, 22 - Polígono Industrial fuente del Jarro
46988 Paterna - VALENCIA - carbel@carbel.net