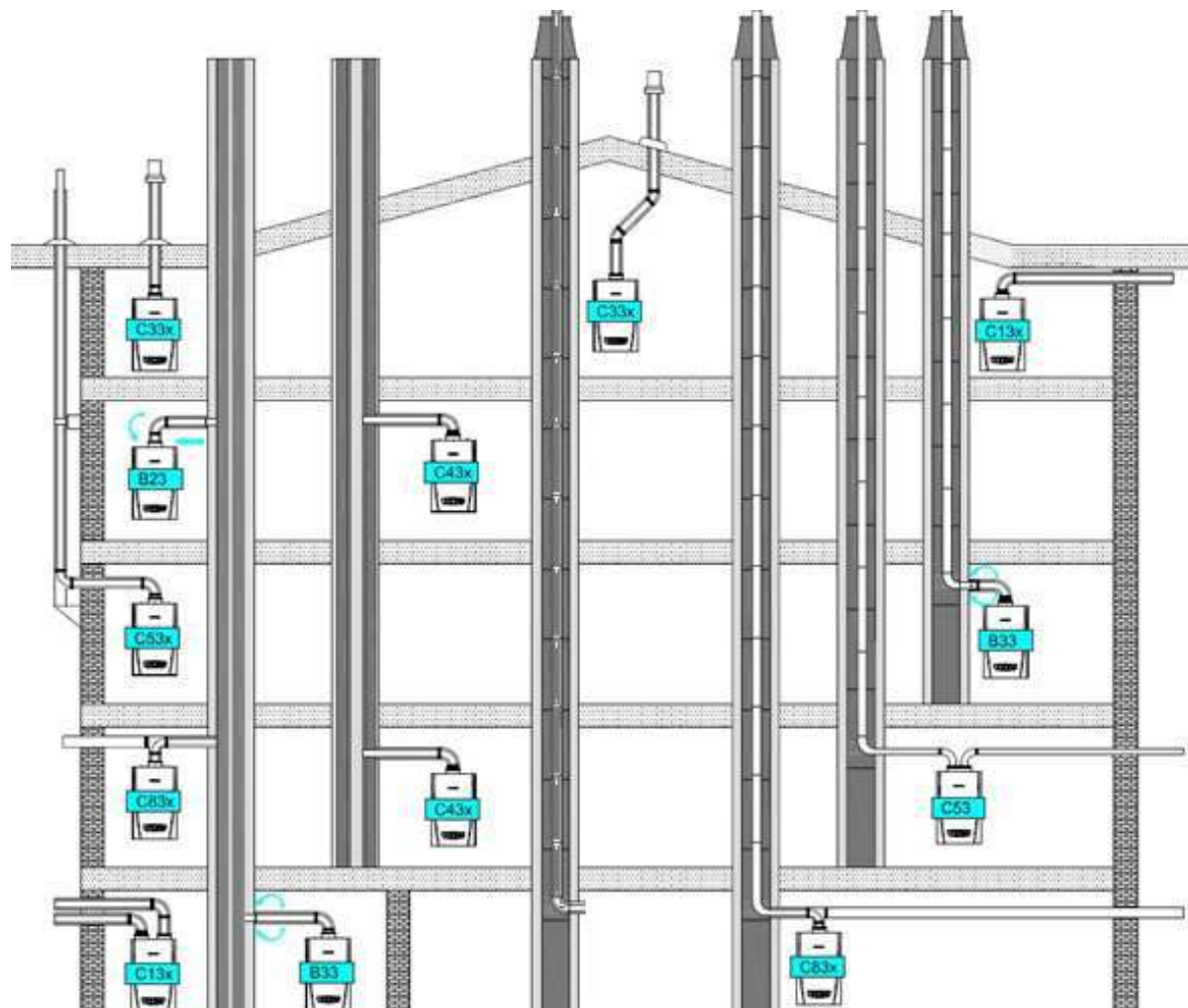
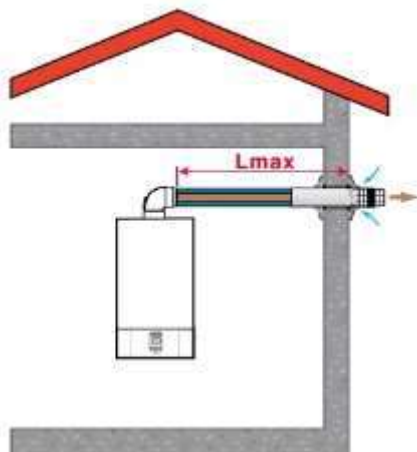


Рекомендации по подбору дымоходов. Общие положения.



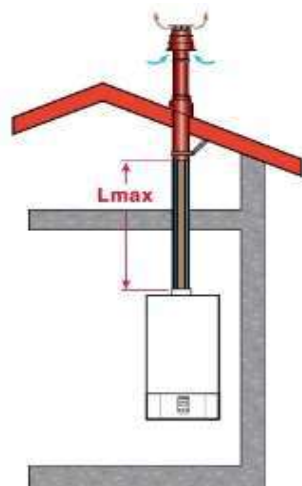
Котлы **PROTEUS Premix** оснащены вентилятором, который подаёт дымовые газы в дымоход. Из-за потерь давления в дымоходе происходит торможение дымовых газов. Поэтому длина дымовых труб L не должна превышать максимальной величины, чтобы обеспечить надёжный отвод дымовых газов в атмосферу.

Рекомендации по подбору дымоходов, тип С13.



Мощность котла, кВт	Диаметр дымохода, мм	Макс. длина дымохода L, м	Эквивалентная длина	
			Отвод, 87°	Отвод, 45°
PROTEUS Premix, 24 - 35 кВт	Ø 60 / 100	10	1	0,5
PROTEUS Premix, 24 – 35 кВт	Ø 80 / 125	20	1	0,5

№	Изображение	Наименование	Артикул		Альтернативный артикул	
			Ø60/100	Ø80/125	Ø60/100	Ø80/125
1		Горизонтальный коаксиальный дымоход, L=760мм	7006990058	7006990067	CE.00.C08.it	CE.00.34C
2		Удлинение коаксиальное, L=500мм	7006990060	7006990068	CE.00.21C	CE.00.61C
3		Удлинение коаксиальное, L=1000мм	7006990059	7006990069	CE.00.22C	CE.00.62C
4		Отвод коаксиальный, 87°	7006990061	7006990070	CE.00.34C	CCE.00.67C
5		Отвод коаксиальный, 45°	7006990062	7006990071	CE.00.30C	CE.00.66C
6		Адаптер дымохода	-	-	7006990064	-

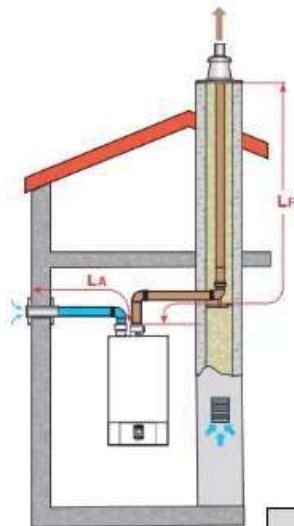


Рекомендации по подбору дымоходов, тип С33.

Мощность котла, кВт	Диаметр дымохода, мм	Макс. длина дымохода L, м	Эквивалентная длина	
			Отвод, 87°	Отвод, 45°
PROTEUS Premix, 24 - 35 кВт	Ø 60 / 100	10	1	0,5
PROTEUS Premix, 24 – 35 кВт	Ø 80 / 125	20	1	0,5

№	Изображение	Наименование	Артикул		Альтернативный артикул	
			Ø60/100	Ø80/125	Ø60/100	Ø80/125
1		Вертикальный коаксиальный дымоход, L=1000мм	7006990063	7006990072	CE.00.C52.it	CE.00.C62.it
2		Адаптер дымохода	7006990064	7006990073	7006990064	7006990073
3		Удлинение коаксиальное, L=500мм	7006990060	7006990068	CE.00.21C	CE.00.61C
4		Удлинение коаксиальное, L=1000мм	7006990059	7006990069	CE.00.22C	CE.00.62C
5		Отвод коаксиальный, 87°	7006990061	7006990070	CE.00.34C	CCE.00.67C
6		Отвод коаксиальный, 45°	7006990062	7006990071	CE.00.30C	CE.00.66C
7		Адаптер для наклонной крыши	7006990065	НЕТ	TR.0111	TR.0111

Рекомендации по подбору дымоходов, тип C53.



Мощность котла, кВт	Диаметр дымохода, мм	Макс. длина дымохода $L_{max} = L_a + L_f$, м	Эквивалентная длина	
			Отвод, 87°	Отвод, 45°
PROTEUS Premix, 24 - 35 кВт	Ø80 - 80	28	1	0,5

№	Изображение	Наименование	Артикул	Альтернативный артикул
1		Комплект горизонтального спаренного дымохода Ø80-80	7006990074	7006990074
2		Удлинение коаксиальное Ø80, L=500мм	7006990076	CE.00.51PP
3		Удлинение коаксиальное Ø80, L=1000мм	7006990077	CE.00.52PP
4		Отвод полипропиленовый Ø80, 87°	7006990078	CE.00.57PP
5		Отвод полипропиленовый Ø80, 45°	7006990079	CE.00.56PP
6		Насадка <u>воздухозабора</u> , Ø80	НЕТ	TR.8000
7		Наконечник <u>газоотвода</u> вертикальный, Ø80	НЕТ	TR.8074

Особенности устройства дымохода для конденсационных котлов

- Температура дымовых газов ≤ 85 °С;
- 95% времени дымоход работает во влажном режиме;
- Для конденсационных котлов нужно использовать только дымоходы из полипропилена или кислотоустойчивой нержавеющей стали;
- Не нужен конденсатосборник – весь конденсат стекает в котел;
- При выводе коаксиального дымохода в стену обязательно соблюдение уклона $i=0,03$ в сторону котла.