

# АВТОМАТИЧЕСКИЙ ГАЗОВЫЙ КОТЕЛ

**HUBERT**

---

**AGB - 18DL    AGB - 18WL(B)**

**AGB - 24DL    AGB - 24WL(B)**

**AGB - 26DL    AGB - 26WL(B)**

**AGB - 30DL    AGB - 30WL(B)**

**AGB - 35DL    AGB - 35WL(B)**

**AGB - 40DL**



## Оглавление

---

### РУКОВОДСТВО ПО ЭКСПЛУАТАЦИИ, ГАРАНТИЙНОЕ И СЕРВИСНОЕ ОБСЛУЖИВАНИЕ

Основные функции .....	7
Общие указания .....	8
Требования безопасности .....	9
Гарантийные обязательства .....	9
Сервисное обслуживание .....	10
Гарантия прекращается в случае .....	10
Срок службы .....	10
<b>ПАСПОРТ</b>	
Технические характеристики .....	13
Габаритные размеры и подключение .....	18
Схема гидравлической системы .....	21
Напорно-расходные характеристики .....	23
Установка газового котла .....	24
Выбор места для монтажа .....	25
Подключение котла к газопроводу .....	26
Подключение к электросети .....	26
Гидравлические соединения .....	27
Промывка контура отопления .....	27
Монтаж дымоотвода .....	27
Установка коаксиальной трубы дымоотвода .....	28
Установка удлиненной трубы дымоотвода .....	28
Установка в помещениях с существующим дымоотводом .....	29
Подключение комнатного термостата .....	31
Электрическая схема котла модели AGB 18-24-26 DL .....	32
Электрическая схема котла модели AGB 30-35-40 DL .....	33
Подключение трубопроводов системы отопления, гор. водоснабжения и канализации .....	34
Проверка объема и давления расширительного бака .....	35
Пробный пуск оборудования .....	35
Требования к системе отопления и качеству воды .....	36
Заполнение системы отопления .....	36

## РУКОВОДСТВО ПОЛЬЗОВАТЕЛЯ

Панель управления .....	41
Запуск и работа котла .....	42
Выключение котла .....	42
Настройки котлов .....	43
Значения параметров установки .....	45
Коды неисправностей и их устранение .....	46
Техническое обслуживание .....	47
Настенный газовый отопительный котел без ГВС (горячего водоснабжения).....	51
Перевод котла на СПГ .....	55
АКТ ВВОДА КОТЛА В ЭКСПЛУАТАЦИЮ .....	56
Акт о прохождении ежегодного сервисного технического обслуживания .....	57
Акт гарантийных работ №1 .....	59
Акт гарантийных работ №2 .....	61
Акт гарантийных работ №3 .....	63
Упаковочный лист .....	65
Свидетельство о приемке .....	65

**РУКОВОДСТВО  
ПО ЭКСПЛУАТАЦИИ  
ГАРАНТИЙНОЕ И СЕРВИСНОЕ  
ОБСЛУЖИВАНИЕ**

** HUBERT**

---



## УВАЖАЕМЫЙ ПОКУПАТЕЛЬ!

Благодарим Вас за выбор нашей продукции!

Котлы отопительные газовые двухконтурные относятся к сложной бытовой технике, поэтому перед началом их эксплуатации необходимо внимательно изучить настоящее Руководство по эксплуатации.

Монтаж котла, пуск котла в эксплуатацию, техническое обслуживание и ремонт котла должны осуществлять только газовые службы и организации, которые имеют соответствующие лицензии и разрешения.

После распаковки котла необходимо произвести контроль правильности и комплектности поставки. В случае некомплектности или визуально обнаруженных повреждений обратитесь к поставщику.

Это руководство всегда должно находиться возле котла для возможности пользования потребителем и персоналом, который будет осуществлять техническое обслуживание. Организация, производящая монтаж и ввод оборудования в эксплуатацию, обязана заполнить контрольный талон и составить АКТ ввода в эксплуатацию. После монтажа и пуска котла в эксплуатацию **ОБЯЗАТЕЛЬНО** заполнить данные в паспорте об установке и пуске котла в эксплуатацию.

Без их заполнения гарантия не действительна!

## ВНИМАНИЕ!

Эксплуатация котла производится владельцем, а техническое обслуживание предприятием, имеющим соответствующую лицензию.

Невыполнение требований настоящего руководства может привести к выходу из строя оборудования и к утрате гарантии.

Следуя приведенным в данном Руководстве простым правилам, Вы всегда можете рассчитывать на отличную, надежную и экономичную работу отопительного котла. Чтобы гарантировать эффективность и надлежащую работу котла, обязательным требованием является проведение ежегодного технического обслуживания и выполнение один раз в два года анализа горения квалифицированным техническим персоналом, а также необходимо позаботиться о заполнении журнала оборудования в соответствии с правилами, предусмотренными законом.

Установка, первое включение, эксплуатационные регулировки должны выполняться в соответствии с инструкциями и только персоналом специализированного сервисного центра.

Неправильная установка может привести к нанесению ущерба людям, животным или предметам, за который изготовитель не несет ответственности.

В случае возникновения каких-либо вопросов, пожалуйста, обратитесь в авторизованный сервисный центр Hubert.

Сервис-центр: 8 (800) 707-87-73

[www.hubert.ru](http://www.hubert.ru)

## **ЗАПРЕЩАЕТСЯ**

- производить уход за котлом, находясь в состоянии алкогольного или наркотического опьянения;
- вносить изменения в конструкцию котла;
- прикасаться во время работы котла к трубе отвода продуктов сгорания;
- использовать газо- и водопровод, а также систему отопления для заземления;
- прикасаться к котлу, если Вы стоите без обуви (или Ваша обувь намочена) на влажном полу;
- производить уход за котлом, если он не отключен от электросети и газоснабжения;
- вносить изменения в работу систем безопасности и контроля без разрешения и указания от производителя котла;
- повреждать и деформировать элементы электропроводки котла, даже если отключено электропитание;
- подвергать котел воздействию атмосферных осадков;
- снимать любые уплотнительные элементы.



## ОСНОВНЫЕ ФУНКЦИИ



Hubert DL - Двухконтурные котлы предназначены для отопления помещения (контур отопления) и для производства горячей воды (контур ГВС).

HUBERT WL - одноконтурные котлы для отопления помещения (контур отопления).

Есть возможность работы с бойлером как опция.

Hubert WLB - одноконтурные котлы для отопления помещения (контур отопления) с встроенным трехходовым клапаном для работы с бойлером.

Эксплуатация газовых котлов HUBERT разрешена только внутри помещения с системой отопления закрытого типа с максимальным давлением 0,3 МПа (3 бар).

Дисплей котла показывает состояние системы: на нем высвечивается значение температуры, работа основных агрегатов, что облегчает настройку оборудования пользователем.

Панель управления оснащена кнопками и ручками регулировки, которые позволяют пользователю легко управлять котлом.

Котел оснащен функциями обеспечения безопасности и самодиагностики с выводом кода неисправности на дисплей, что позволяет быстро выявить причину и устранить её.

## ОБЩИЕ УКАЗАНИЯ

**Вода, приготовленная в котле, может быть использована только для технических нужд. Для питья и приготовления пищи она не пригодна.**

Тип газа должен соответствовать типу, указанному на наклейке.

Используйте электрическую сеть с параметрами 230 В/50 Гц и оригинальную вилку с заземлением. Убедитесь в наличии вентиляции(тяги) во время работы котла.

Периодически проверяйте давление воды в системе отопления на манометре в нижней части котла. При низком давлении котел остановится и на дисплее высветится код неисправности. В этом случае необходимо добавить воды в систему отопления и убедиться, что давление составляет 1-1,2 бар. В случае если неисправность повторится, рекомендуется обратиться к специалисту для выявления причины неисправности.

Не касайтесь горячих частей котла, которые во время функционирования нагреваются. Любой контакт с ними может вызвать ожоги.

Отключите котел, если не собираетесь использовать его в течении длительного времени. Для предотвращения замерзания следует слить воду из системы и котла.

Отключите электропитание и газ в случае обнаружения неисправности и внимательно прочитайте инструкцию по её устранению. После устранения неисправности удостоверьтесь, что котел может нормально работать, перезапустите его или, вызовите сервисного специалиста.

Производитель не несёт ответственности за вред или урон, причинённый газовому котлу и/или помещению при установке не оригинальных запасных частей, ремонте оборудования и несоблюдении условий эксплуатации.

**Пусконаладочные работы и сервисное обслуживание газового котла должны выполняться только специалистами уполномоченных сервисных центров.**

Использование по назначению подразумевает:

- соблюдение прилагаемых руководств по эксплуатации, установке и техническому обслуживанию изделия, а также всех прочих компонентов системы
- установку и монтаж согласно допуску изделия и системы эксплуатации
- соблюдение всех приведенных в руководствах условий выполнения осмотров и техобслуживания

Продукция HUBERT AGB DL: 18, 24, 26, 30, 35, 40, AGB WL (B): 18, 24, 26, 30, 35 соответствует требованиям ТР ТС 016, ТР ТС 004, ТР ТС 020, ГОСТ Р 54826-2011(ЕН 483:1999), ГОСТ EN 625-2013, ГОСТ IEC 60335-1-2015, ГОСТ IEC 60335-2-102-2014, ГОСТ EN 62233-2013, ГОСТ IEC 61000-3-2-2017, ГОСТ IEC 61000-3-3-2015, ГОСТ CISPR 14-1-2015, ГОСТ CISPR 14-2-2016(CISPR 14-2:2015) и признана годной для эксплуатации.

## ТРЕБОВАНИЯ БЕЗОПАСНОСТИ

**Внимательно ознакомьтесь и выполняйте требования, изложенные в настоящем паспорте.**

**Данный котёл использует в своей работе одновременно газ, электроэнергию и воду. Поэтому при эксплуатации котла должны соблюдаться следующие требования:**

Отключайте электропитание во время чистки котла, не мойте котёл под струёй воды или другой жидкости. Не закрывайте вентиляционные отверстия посторонними предметами. Не держите легковоспламеняющиеся вещества и предметы в одном помещении с котлом. Не доверяйте пользование котлом детям и неосведомленным лицам.

**Если почувствуете запах газа или дыма, выполните следующие действия:**

- не выключайте электроприборы в опасной зоне;
- выключите газовый котел;
- закройте кран подачи газа;
- проветрите помещение;
- срочно свяжитесь с аварийной газовой службой или сервисным центром.

## ГАРАНТИЙНЫЕ ОБЯЗАТЕЛЬСТВА

Предприятие-изготовитель гарантирует безотказную работу котла при соблюдении Потребителем правил эксплуатации, технического обслуживания и хранения, установленных данным Руководством.

Гарантийный срок составляет 5 лет со дня первого пуска, но не более 5,5 лет со дня продажи при условии проведения пусконаладочных работ и ежегодного сервисного обслуживания уполномоченным сервисным центром. В течении этого срока авторизованные сервисные центры по оборудованию HUBERT бесплатно устраняют неисправности, возникшие по вине изготовителя, или заменят котёл согласно законодательству в сфере защиты прав потребителей. Подробно условия гарантии изложены в приложенных к каждому котлу «Сервисной книжке» или «Гарантийном талоне».

## СЕРВИСНОЕ ОБСЛУЖИВАНИЕ КОТЛА

Для Получения гарантии на котёл, вам необходимо обратиться в специализированную организацию для проведения Пусконаладочных работ. С момента пусконаладочных работ вы получаете первый год гарантии на котёл. Для продления гарантийного срока нужно обратиться в специализированную организацию, для проведения ежегодного технического обслуживания. Качественное и своевременное техническое обслуживание является залогом экономичной и безопасной работы котла.

## ГАРАНТИЯ ПРЕКРАЩАЕТСЯ В СЛУЧАЕ:

- внесение в конструкцию котла изменений и доработок, использование узлов, деталей и комплектующих чужого производства;
- производство ремонта и доработок лицом, которое не имеет на это соответствующих полномочий;
- повреждений и ухудшения работы оборудования по причине образования накипи;
- нарушение потребителем правил транспортировки, хранения, эксплуатации оборудования не по назначению.

## СРОК СЛУЖБЫ

Срок службы газовых настенных котлов HUBERT составляет 12 лет со дня ввода в эксплуатацию. По истечении этого срока пользователь обращается в авторизованный сервисный центр по оборудованию HUBERT для квалифицированного технического обследования и принятия решения о возможности дальнейшей эксплуатации котла.

**Конструкция изделия постоянно совершенствуется. В связи с этим производитель оставляет за собой право изменять данные, приведенные в настоящем руководстве, в любой момент без предварительного уведомления.**

**ПАСПОРТ**

**HUBERT**

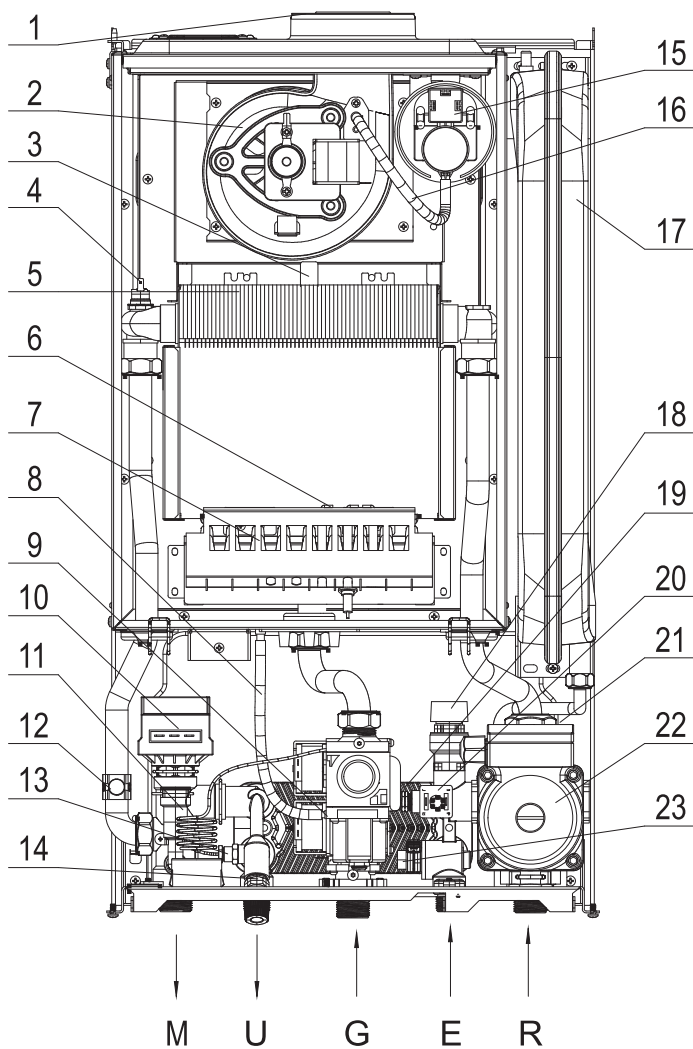
---



## ТЕХНИЧЕСКИЕ ХАРАКТЕРИСТИКИ КОТЛОВ HUBERT СЕРИИ AGB DL

Технические характеристики	Ед. изм.	AGB 18 DL	AGB 24 DL	AGB 26 DL	AGB 30 DL	AGB 35 DL	AGB 40 DL
Макс./мин. тепловая мощность в режиме отопления	кВт	18/7	24/8,5	26/9,5	30/12,3	35/14,4	40/16,1
Макс./мин. тепловая мощность в режиме ГВС	кВт	18/7	24/8,5	26/9,5	30/12,3	35/14,4	40/16,1
КПД при 100% тепловой мощности режим отопление	%	93	93	93	93	93	93
КПД при минимальной	%	85	85	85	85	85	85
Тип газа		G20/G30,G31					
Максимальный расход природного газа (G20)	м3/ч	2	2,6	2,8	3,2	3,8	4,2
Максимальный расход сжиженного газа (G30/G31)	кг/ч	1,5	2,1	2,25	2,5	3	4
Номинальное давление природного газа мбар (мм.вод.ст.)	мбар (мм.вод.ст.)	13(130)					
Минимальное давление газа	мбар (мм.вод.ст.)	6(60)					
Номинальное давление сжиженного газа мбар (мм.вод.ст.)	мбар (мм.вод.ст.)	28(280)					
Давление в воздушной полости расширительного бака	бар	1					
Объем расширительного бака	литр	5		6		8	10
Максимальное допустимое давление в отопительном	бар	3					
Диапазон регулировки температуры в подающей линии	°С	30-80					
Макс./мин. температура бытовой горячей воды	°С	35-60					
Производительность по нагреву горячей воды при ( $\Delta t = 25^{\circ}\text{C}$ )	л/мин	10,3	13,7	14,9	17,2	20,1	20,3
Минимальный пусковой напор воды	л/мин	2,5					
Макс./мин. давления в контуре ГВС	бар	6/0,2					
Подключение газового шланга	дюйм	3/4					
Подключение контура отопления	дюйм	3/4					
Подключение холодной и горячей воды	дюйм	1/2					
Номинальное напряжение/ частота	В/Гц	220/50					
Потребляемая эл. мощность	Вт	100	110	110	120	150	150
Класс электрозащиты		IPX4D					
Габаритные размеры	мм	670/370/250		670x370x300	700x400x330		730x460x330
Тип дымохода		C12, C22, C32, C42, C52, C82					
Диаметр коаксиального дымохода (внутренний/ наружный)	мм	60/100					
Вес	кг	25,8	26,5	30,7	36,4		42

## МОДЕЛЬ AGB 18-24 DL





## ОБОЗНАЧЕНИЯ

1. Отверстие для коаксиального дымохода
2. Вентилятор
3. Дефлектор
4. Аварийный датчик перегрева
5. Теплообменник первичный
6. Электрод розжига и ионизации
7. Горелка
8. Трубка корректора разряжения
9. Газовый клапан
10. Сервопривод трехходового клапана
11. Манометр контура отопления
12. Температурный датчик NTC контура отопления
13. Температурный датчик NTC контура ГВС
14. Кран подпитки
15. Прессостат (датчик тяги)
16. Вакуумная трубка
17. Расширительный бак
18. Предохранительный клапан 3 бар
19. Теплообменник вторичный (пластичный)
20. Аварийный датчик давления
21. Автоматический воздухоотводчик
22. Циркуляционный насос
23. Расходомер (датчик протока ГВС)

M — выход контура отопления

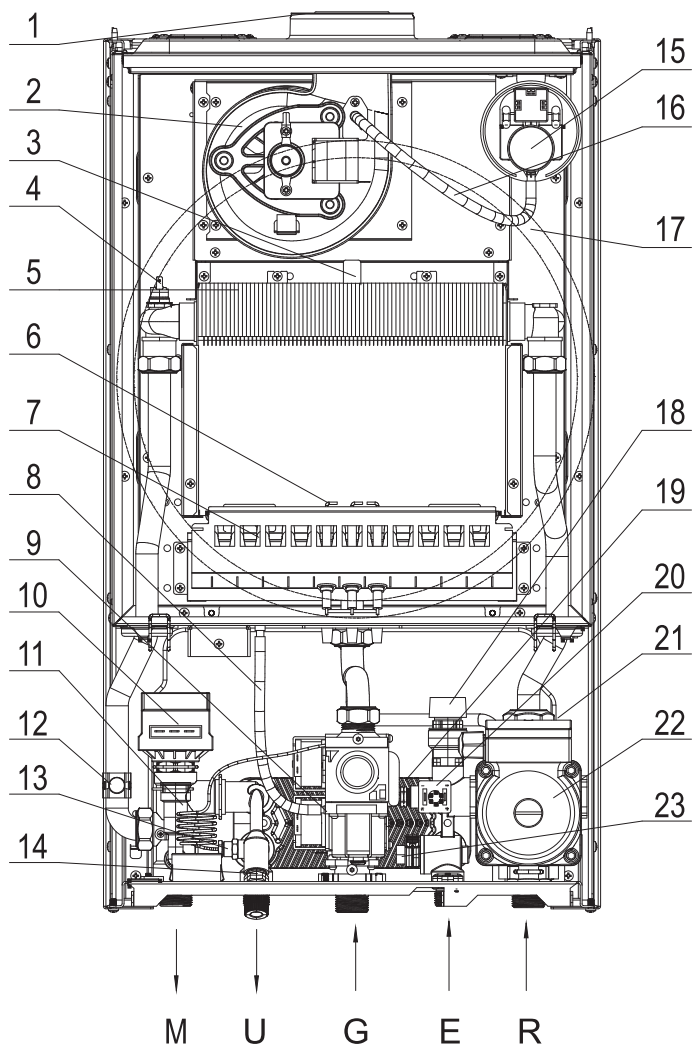
U — выход контура ГВС

G — вход газа

E — вход холодной воды

R — обратная линия системы отопления

## МОДЕЛЬ AGB 26-30-35-40 DL



## ОБОЗНАЧЕНИЯ

1. Отверстие для коаксиального дымохода
2. Вентилятор
3. Дефлектор
4. Аварийный датчик перегрева
5. Теплообменник первичный
6. Электрод розжига и ионизации
7. Горелка
8. Трубка корректора разряжения
9. Газовый клапан
10. Сервопривод трехходового клапана
11. Манометр контура отопления
12. Температурный датчик NTC контура отопления
13. Температурный датчик NTC контура ГВС
14. Кран подпитки
15. Прессостат (датчик тяги)
16. Вакуумная трубка
17. Расширительный бак
18. Предохранительный клапан 3 бар
19. Теплообменник вторичный (пластичный)
20. Аварийный датчик давления
21. Автоматический воздухоотводчик
22. Циркуляционный насос
23. Расходомер (датчик протока ГВС)

M — выход контура отопления

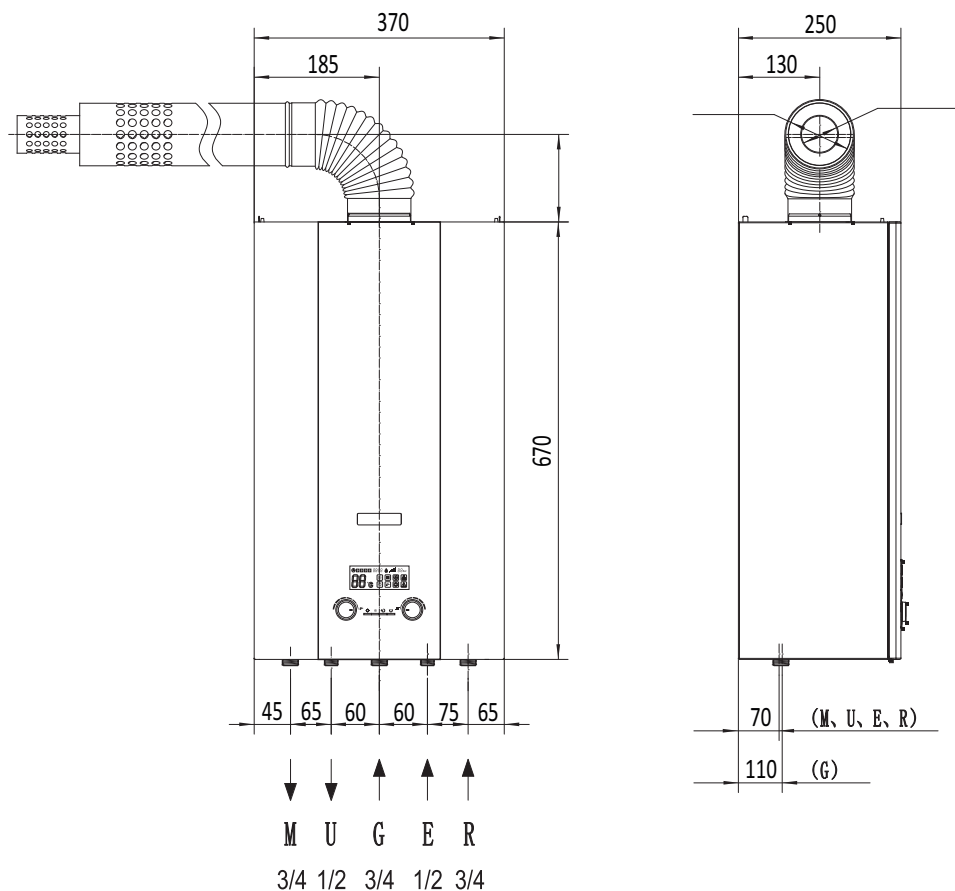
U — выход контура ГВС

G — вход газа

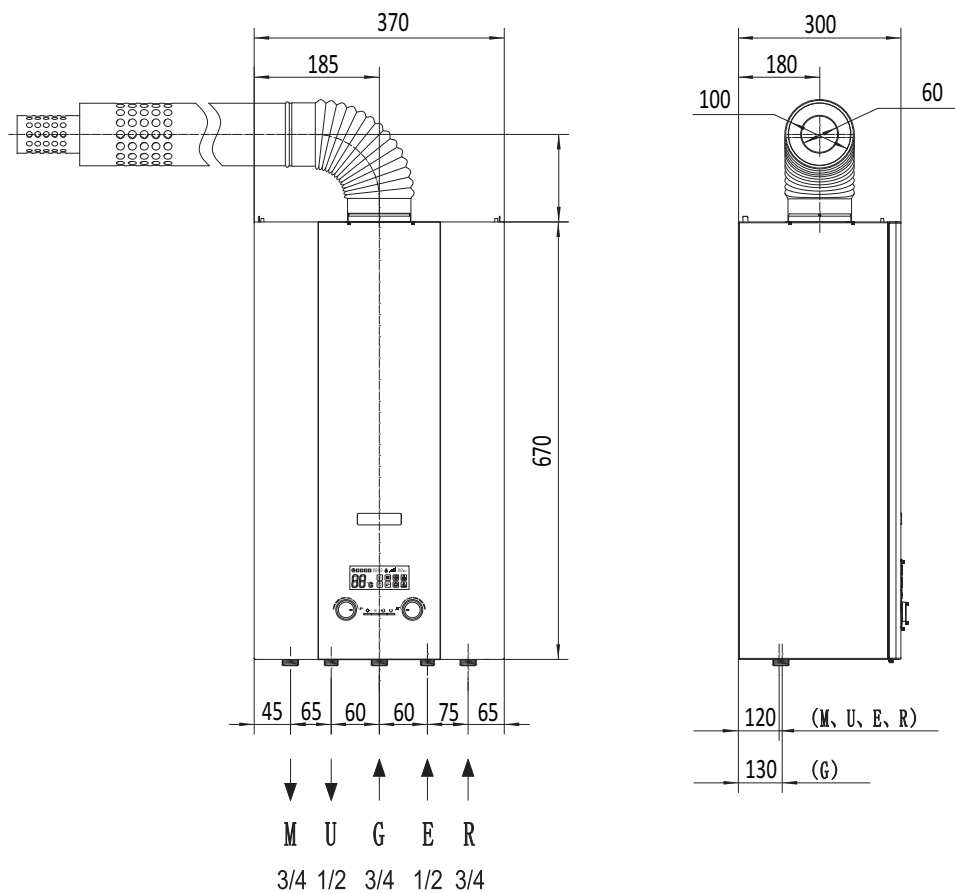
E — вход холодной воды

R — обратная линия системы отопления

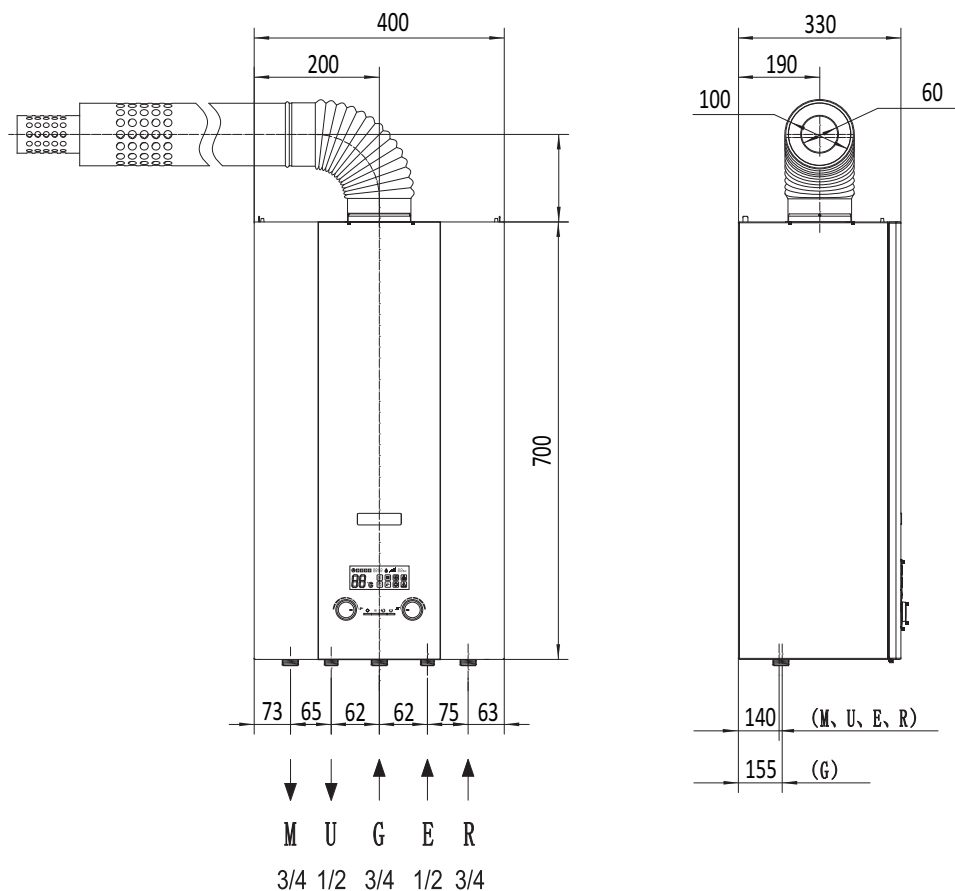
# ГАБАРИТНЫЕ РАЗМЕРЫ КОТЛОВ И ПОДКЛЮЧЕНИЕ СЕРИИ HUBERT МОДЕЛИ AGB 18-24 DL



# ГАБАРИТНЫЕ РАЗМЕРЫ КОТЛОВ И ПОДКЛЮЧЕНИЕ СЕРИИ HUBERT МОДЕЛИ AGB 26 DL

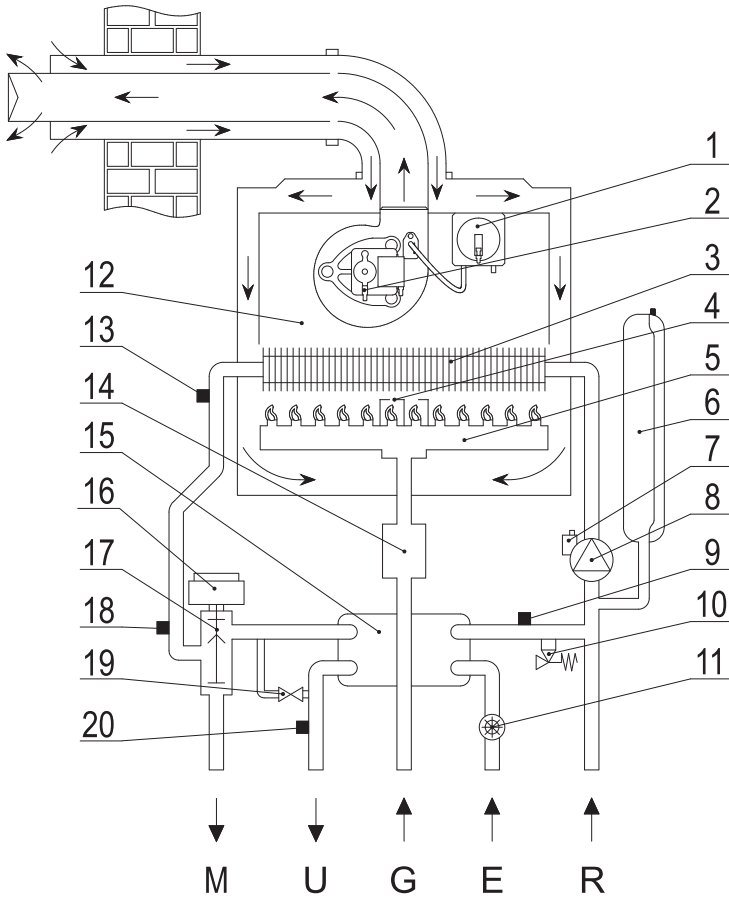


# ГАБАРИТНЫЕ РАЗМЕРЫ КОТЛОВ И ПОДКЛЮЧЕНИЕ СЕРИИ HUBERT МОДЕЛИ AGB 30-35-40 DL



# СХЕМА ГИДРАВЛИЧЕСКОЙ СИСТЕМЫ

Закрытая камера сгорания, два теплообменника



## ОБОЗНАЧЕНИЯ

1. Прессостат
2. Вентилятор
3. Теплообменник первичный
4. Электроды розжига и ионизации
5. Горелка
6. Расширительный бак
7. Автоматический воздухоотводчик
8. Насос
9. Аварийный датчик давления системы отопления
10. Предохранительный клапан 3 бар
11. Датчик протока ГВС
12. Герметичная камера сгорания
13. Аварийный датчик перегрева
14. Газовый клапан
15. Пластинчатый теплообменник ГВС
16. Привод трехходового клапана
17. Трехходовой клапан
18. Температурный датчик NTC контура отопления
19. Кран заполнения
20. Температурный датчик NTC контура ГВС

M — подача в систему отопления

U — выход горячей воды

G — подключение газа

E — вход холодной воды

R — возвращение из системы отопления

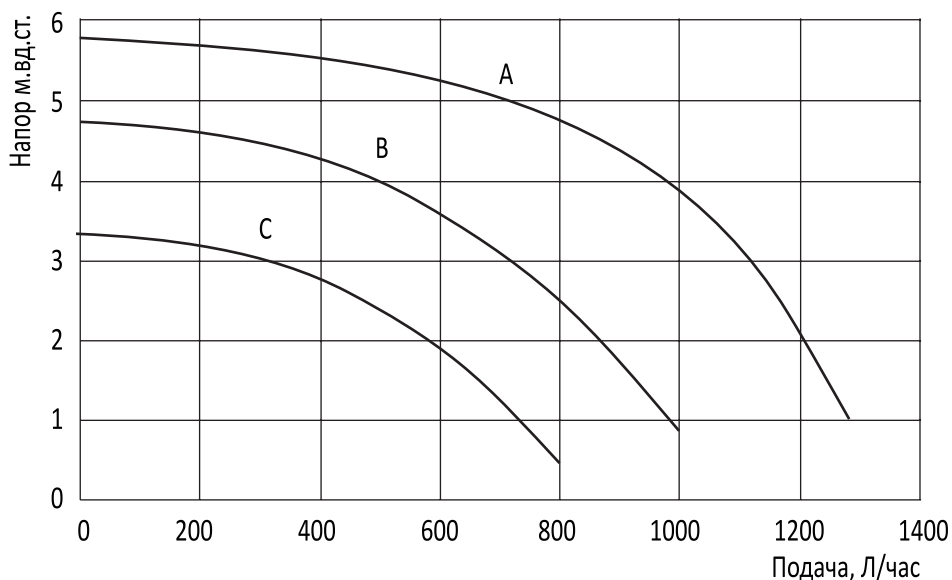


## НАПОРНО-РАСХОДНЫЕ ХАРАКТЕРИСТИКИ

Подбор диаметров трубопроводов в системе отопления необходимо проводить с учетом остаточного напора циркуляционного насоса.

График зависимости остаточного напора насоса SL15-60 по производительности в системе отопления приведен ниже.

Правильная работа котла обусловлена достаточным количеством воды в теплообменнике системы отопления. Для этой цели в котле предусмотрен автоматический байпас, который обеспечивает необходимый расход воды через теплообменник системы отопления при любых рабочих условиях.



Обозначения:

A — напор насоса при 3-й скорости;

B — напор насоса при 2-й скорости;

C — напор насоса при 1-й скорости.

## УСТАНОВКА ГАЗОВОГО КОТЛА

Котел следует подключить к контурам отопления и горячего водоснабжения (ГВС), которые должны соответствовать техническим характеристикам котла.

Котел должен устанавливаться во внутреннем помещении здания, защищенном от воздействия атмосферных осадков.

1. Помещение, в котором устанавливается котел любого типа, должно иметь общеобменную вентиляцию, обеспечивающую воздухообмен в этом помещении не менее 1-кратного.
2. Не устанавливайте котел в помещениях, где в воздухе содержится повышенная концентрация пыли, химических и других мелкодисперстных веществ.
3. Котел необходимо устанавливать на ровную, прочную стену. Также необходимо проверить надежность всех крепежных элементов, отсутствие перекосов после монтажа котла.
4. При монтаже котла необходимо предусмотреть пространство для его обслуживания. Рекомендуемые размеры: минимум 200 мм по бокам и 500 мм сверху и снизу.
  - Просверлите отверстия необходимого диаметра в стене для крепления дюбелей или крючков;
  - Установите дюбеля или крючки;
  - Если котел с закрытой камерой сгорания, сделайте отверстие в стене диаметром 120 мм для выхода коаксиального дымохода;
  - Оденьте котел на дюбеля или крючки отверстиями на задней панели котла;
  - Прикрепите коаксиальный дымоход.

## Выбор места для монтажа

**При выборе места для монтажа газового отопительного котла, пожалуйста, соблюдайте следующие инструкции по технике безопасности.**

Котел необходимо устанавливать на кухнях, в коридорах или других нежилых отапливаемых помещениях в соответствии с проектом газификации, сводами правил СП, СНиП и Правилами противопожарного режима, утвержденными постановлением Правительства.

В соответствии с СП 41 108 2004 (п. 4.2) установку котла следует предусматривать:

- на стенах из негорючих (НГ) или слабогорючих (Г1) материалов;
- на стенах, покрытых негорючими (НГ) или слабогорючими (Г1) материалами (например, кровельной сталью по листу теплоизоляционного слоя из негорючих материалов толщиной не менее 5 мм). Указанное покрытие стены должно выступать за габариты корпуса котла не менее чем на 10 см.

Запрещается установка оборудования вне отапливаемых помещений.

Размещение котла над газовой плитой или кухонной мойкой не допускается.

Запрещается хранение горючих, легко испаряемых и других летучих материалов вблизи от газового оборудования.

Установка запорной арматуры на входе и выходе системы отопления, сливного крана в самой низкой точке системы отопления, газового запорного крана, упрощают обслуживание оборудования.

## Выбор места для монтажа

Для легкого доступа к котлу при техническом обслуживании следует обеспечить соответствующие минимально допустимые расстояния (свободное пространство) от корпуса котла до близлежащих предметов и поверхностей (рис. 6).

Котел устанавливать строго горизонтально в продольном и поперечном направлении (правильность установки проверить при помощи уровня). Рис.6

- Боковые интервалы: 200 мм
- Верхний интервал: 450 мм
- Интервал в нижней части: 500 мм

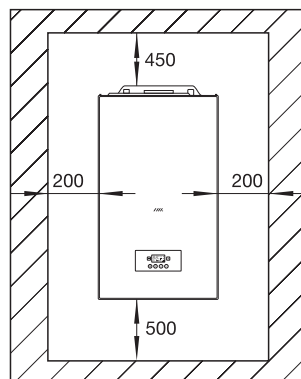


Рис. 6

## ПОДКЛЮЧЕНИЕ КОТЛА К ГАЗОПРОВОДУ

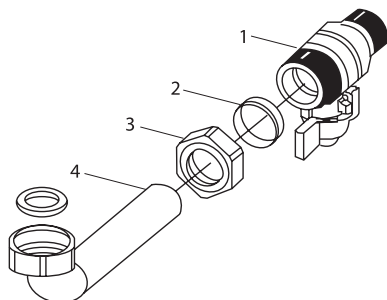
Установка котла должна производиться квалифицированным персоналом специализированных организаций, имеющим профессиональную подготовку в области установки газоиспользующего оборудования.

Подсоединение котла к газопроводу производится через разъемное соединение с накидной гайкой с внутренней резьбой 1/2, имеющее плоскую поверхность с уплотнением кольцевой прокладкой из материала, разрешенного к применению в газовом хозяйстве. Для этого нельзя использовать лен, тефлоновую ленту и подобные материалы.

Перед подключением котла к газопроводу необходимо провести следующие проверки:

- Убедитесь в отсутствии в газопроводе частиц шлама и ржавчины;
- Проверьте соответствие исполнения подводящей линии газопровода местным техническим нормам;
- Подводящая линия газопровода должна быть такой же или больше диаметра трубы котла;
- Перед подсоединением газовой трубы к котлу должен быть установлен отсекающий газовый кран;
- Газ, который подается в котел, должен быть того же типа, для которого предусмотрен котел. Если используется газ другого типа, то котел должен быть переоборудован специалистом уполномоченной сервисной организации.

1. Газовый кран
2. Плоская кольцевая прокладка
3. Гайка
4. Газовая труба



## ПОДКЛЮЧЕНИЕ К ЭЛЕКТРОСЕТИ

Подключение к электросети 220В/50Гц должно быть выполнено в соответствии с действующими нормами электробезопасности.

Рекомендуется стационарное подключение котла через двухполюсный внешний автомат защиты сети номинальным током 2А, и имеющим зазор между контактами размыкания не менее 3 мм. При подключении котла необходимо использовать стабилизатор напряжения. По противопожарным и противовзрывным соображениям, рекомендуется установка внешнего выключателя в другом помещении для возможности дистанционного отключения котла. Котел обязательно должен соединяться с защитным проводником заземления в соответствии с нормами и правилами устройства и эксплуатации электрических установок. Для заземления нельзя использовать газопроводы, трубопроводы холодной и горячей воды, системы отопления.

Для удобства пользования и большей надежности при эксплуатации все котлы «фазонезависимы».

## ГИДРАВЛИЧЕСКИЕ СОЕДИНЕНИЯ

На рисунке 7 показана схема подключения трубопроводов воды и газа к котлу. Убедитесь что максимальное давление в водопроводе не выше 0,6 МПа (6 бар); если выше, необходимо обязательно установить редуктор давления.

Для расчета размеров трубопроводов и нагревательных приборов контура отопления остаточное давление следует рассчитывать как функцию от требуемого расхода воды, принимая во внимание график напорно-расходных характеристик (стр. 17).

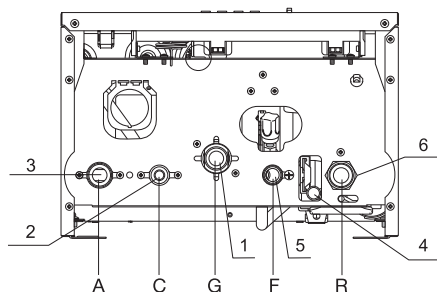


Рис. 7

- 1 - подвод газа AGB 10, 13, 18, 24 G1/2;
- 2 - патрубок подачи в контур ГВС G1/2;
- 3 - патрубок подачи в контур отопления G3/4;
- 4 - трубка слива;
- 5 - подвод холодной воды G1/2;
- 6 - возврат из контура отопления G3/4.

## ПРОМЫВКА КОНТУРА ОТОПЛЕНИЯ

Если котел подключается к существующему контуру отопления, в воде могут иметься различные примеси, способные оказать вредное воздействие на котел, приводящее к сокращению срока его службы. Перед демонтажем старого котла обязательно обеспечьте тщательную промывку системы от загрязнений, способных оказать вредное воздействие на котел. Обязательно убедитесь, что емкость расширительного бака соответствует объему воды в контуре отопления.

## МОНТАЖ ДЫМООТВОДА

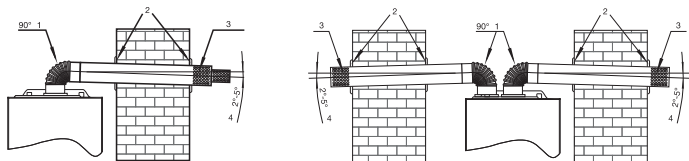
Категорически запрещено включать котел в работу без установленной дымоотводящей трубы во избежание отравления продуктами сгорания.

Особые указания при монтаже трубы дымоотвода:

- для обеспечения надежной и эффективной работы следует использовать оригинальную трубу дымоотвода;
- котел должен быть соединен с трубой дымоотвода, с выводом ее за пределы помещения. При отсутствии трубы дымоотвода котел запрещен к использованию;

## УСТАНОВКА КОАКСИАЛЬНОЙ ТРУБЫ ДЫМООТВОДА

Поставляемый комплект коаксиальной трубы дымоотвода требуется для выпуска отработанного газа котла и всасывания свежего воздуха для горения. Для этого необходимо правильное соединение трубы дымоотвода с котлом. См. рис. ниже.



1 - 90° патрубок; 2 - фланец трубы дымохода; 3 - труба дымохода; 4 - уклон 2°-5°

### Этапы установки:

- труба дымохода проходит через отверстие в стене за пределы помещения, необходимо следить, чтобы стена не блокировала всасывающее отверстие трубы дымохода;
- на трубу дымохода с внутренней и внешней стороны надеть фланцы, чтобы герметизировать зазор между трубой дымохода и стеной здания;
- следует обеспечить уплотнение в местах соединения трубы дымохода с одним концом 90° патрубка, соединение гнезда котла с другим концом этого соединения;
- на месте соединения 90° патрубка и трубы дымохода наклеивают уплотнительную ленту.

## УСТАНОВКА УДЛИНЕННОЙ ТРУБЫ ДЫМООТВОДА

В зависимости от фактического места установки котла клиент может столкнуться с ситуацией, когда длины трубы дымоотвода будет недостаточно для монтажа, тогда клиент может, основываясь на фактической потребности, заказать удлиненную трубу дымоотвода и патрубки (см. рис. 9).

### Этапы установки:

- пропустите трубу дымоотвода через отверстие в стене за пределы помещения, проследите, чтобы стена не блокировала всасывающие отверстия трубы дымоотвода;
- на трубу дымоотвода с внутренней и внешней стороны надеть фланцы, чтобы герметизировать зазор между трубой дымоотвода и стеной здания;
- правильно соедините удлиненную трубу дымоотвода и патрубок;
- один конец 90° патрубка соедините с трубой дымоотвода, другой конец соедините с гнездом устройства, при этом соединения обеспечьте надежным уплотнением;
- на месте соединения трубы дымоотвода и патрубков наклейте уплотнительную ленту.

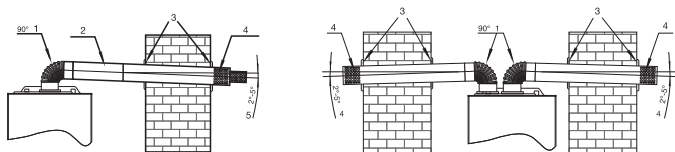
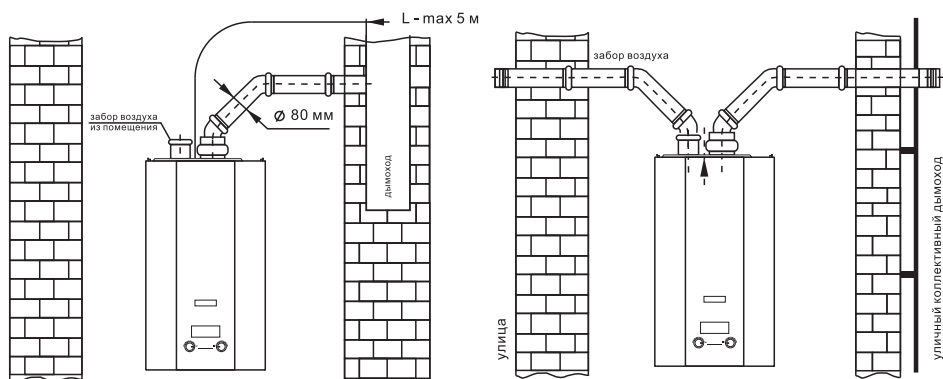


Рис. 9

1 - 90° патрубок; 2 - удлинение трубы дымоотвода; 3 - фланцы трубы дымоотвода;  
4 - труба дымоотвода; 5 - уклон вниз 2°-5°

## Установка в помещениях с существующим дымоходом

Также можно монтировать отдельный дымоход на котлы таким образом, чтобы он брал забор воздуха из помещения, а отработанные газы выводил в существующий дымоход. Для установки такого типа обязательно наличие сигнализатора утечки газа СН и СО, а также для стабильной работы рекомендуем при необходимости сделать дополнительную приточную вентиляцию.



Котлы с закрытой камерой сгорания должны быть соединены с коаксальными или отдельными дымоходами и воздуховодами, которые должны быть выведены наружу через крышу или наружную стену (См. рис. выше).

Эффективная и безопасная работа котла гарантируется только при использовании оригинальных дымоходов и воздуховодов. Это оборудование не входит в стандартную комплектацию и поставляется по отдельному запросу. При установке дымоходов и воздуховодов убедитесь, что все соединения выполнены правильно и в соответствии с прилагаемой инструкцией.

К одному коллективному дымоходу допускается подключение нескольких котлов, если все они имеют герметичную камеру сгорания.

Возможные конфигурации дымоходов (См. рис. далее):

C12 — дымоходы и воздуховоды могут быть отдельными или коаксиальными с выходом через наружную стену.

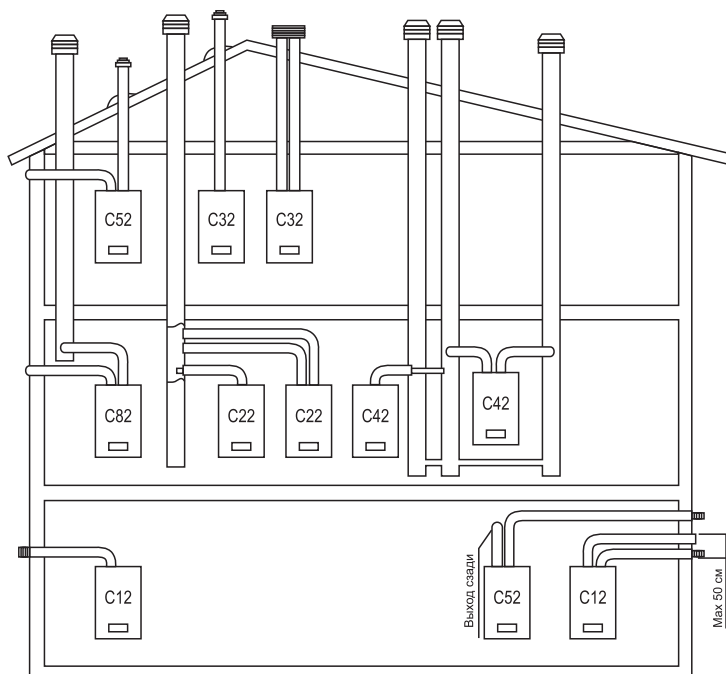
C22 — коаксиальный выход в коллективный дымоход-воздуховод.

C32 — дымоходы и воздуховоды могут быть отдельными или коаксиальными с выходом на крышу.

C42 — коаксиальный выход в коллективный дымоход-воздуховод с одинаковыми ветровыми условиями.

C52 — вывод дымовых газов и забор воздуха с разными зонами давления.

C82 — вывод дымовых газов в отдельный или коллективный дымоход, забор воздуха индивидуально через наружную стену.



Котел поставляется подготовленным к присоединению коаксиального дымохода-воздуховода, который может располагаться произвольно относительно котла. Диафрагма стоит на входном патрубке воздуха. При длине дымохода от 1 до 4 м диафрагму необходимо удалить.

Коаксиальный дымоход не должен касаться легковоспламеняющихся предметов, а также проходить через легковоспламеняющуюся стену. Его можно установить на тыльной левой и правой стене котла.

Горизонтальный участок дымохода необходимо устанавливать с наклоном от котла 2-5% длины горизонтального участка. Все соединения дымохода должны быть полностью герметичны.

При наличии в системе дымоудаления вертикальных участков, тем более проходящих в неотапливаемых помещениях и снаружи здания, обязательно сразу после котла необходимо устанавливать конденсатоотводчик (уловитель образующегося в дымоходе конденсата с отводом его в канализацию).

При проектировании системы дымоудаления необходимо руководствоваться местными нормами.



## ПОДКЛЮЧЕНИЕ КОМНАТНОГО ТЕРМОСТАТА (ДОПОЛНИТЕЛЬНАЯ ОПЦИЯ)

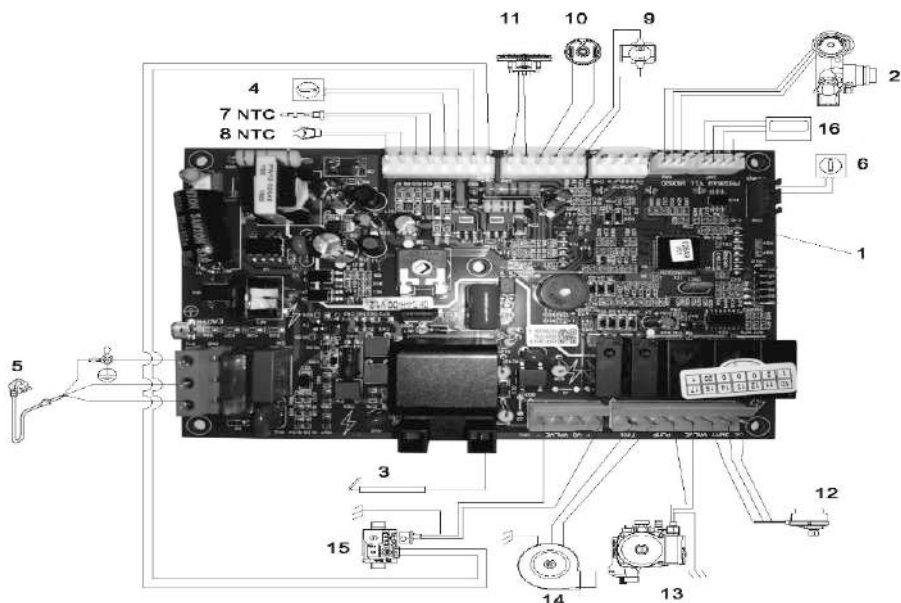
Комнатный термостат, позволяет оптимизировать работу системы отопления и, как следствие, экономить расход газа.

Для подключения комнатного термостата необходимо:

- установить термостат на стене помещения;
- снять переднюю крышку котла;
- откинуть панель управления на себя и вниз (предварительно вывернув крепёжные винты);
- с левой стороны в жгуте проводов найдите провод красного цвета (петля);
- подключите провода, идущие к комнатному термостату, с другой стороны клеммника.



## ЭЛЕКТРИЧЕСКАЯ СХЕМА КОТЛА МОДЕЛИ AGB 18-24-26 DL

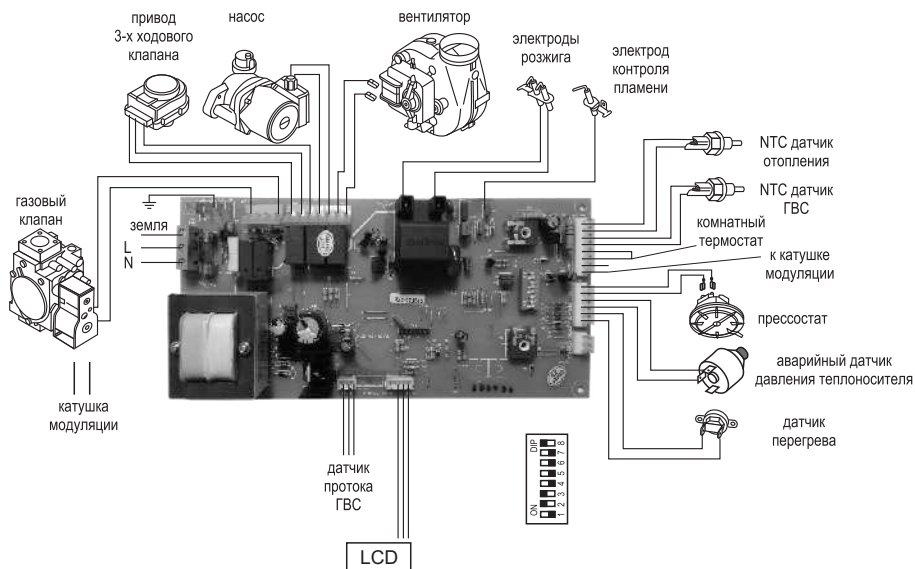


Схематическое изображение соединений газового котла

- 1 - плата управления;
- 2 - датчик потока;
- 3 - электрод розжига и ионизации пламени;
- 4 - комнатный термостат и аксессуары (при отсутствии термостата делают замыкание накоротко);
- 5 - кабель питания;
- 6 - наружный датчик температуры;
- 7 - датчик ГВС NTC;
- 8 - датчик отопления NTC;
- 9 - термостат перегрева;
- 10 - датчик давления воды;
- 11 - прессостат;
- 12 - привод 3-х ходового клапана;
- 13 - циркуляционный водяной насос;
- 14 - вентилятор;
- 15 - газовый клапан;
- 16 - дисплей;

## ЭЛЕКТРИЧЕСКАЯ СХЕМА КОТЛА МОДЕЛИ AGB 30-35-40 DL

Некоторые функции на плате могут не использоваться.



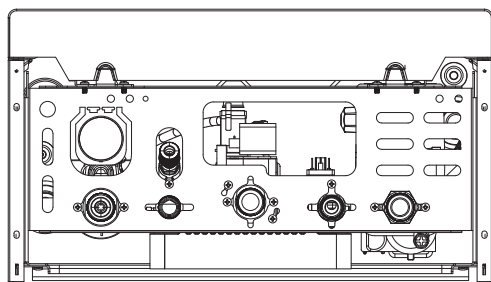
### DIP переключатели

DIP1	ON	Для сжиженного газа	OFF	Для природного газа
DIP2	ON	Два теплообменника	OFF	Один теплообменник
DIP3	ON	Для радиатора	OFF	Для теплого пола
DIP4	ON	Датчик циркуляции ГВС по типу вкл/выкл	OFF	Импульсный датчик циркуляции ГВС
DIP5	ON	Датчик давления дифференцированный	OFF	Датчик давления по типу вкл/выкл
DIP6	ON	Режим нормальной работы	OFF	Режим работы на минимальной мощности
DIP7	ON	Только отопление	OFF	Отопление и горячая вода
DIP8	ON	Режим нормальной работы	OFF	Режим работы на максимальной мощности

## ПОДКЛЮЧЕНИЕ ТРУБОПРОВОДНОЙ СИСТЕМЫ ОТОПЛЕНИЯ ГОРЯЧЕГО ВОДОСНАБЖЕНИЯ И КАНАЛИЗАЦИИ

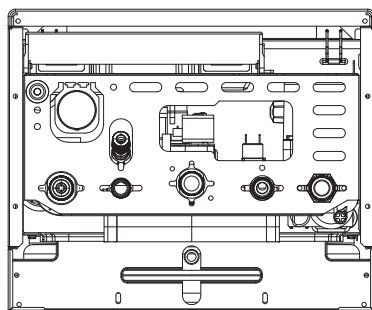
- Избегайте использования труб уменьшенного диаметра для монтажа системы отопления и водоснабжения.
- Избегайте использования угловых патрубков с уменьшенным проходом. Диаметр прохода должен быть достаточным, чтобы не вызывать повышенные потери давления и шум при движении жидкости по системам.
- Перед подсоединением котла обязательно тщательно промойте систему отопления горячей водой для устранения загрязнений: жиров, масел, ржавчины, окалины, палки, строительного мусора. Особенно это необходимо при монтаже котла на старую систему отопления.
- Подводящая и обратная линии системы отопления, вход и выход горячей воды системы ГВС должны быть подключены к соответствующим патрубкам. Перед подсоединением с патрубков котла необходимо снять пластиковые защитные колпачки.
- Подключение котла к трубопроводам необходимо производить с помощью накидных гаек через плоские кольцевые прокладки.
- Прокладки и подключение трубопроводов должны вестись таким образом, чтобы с места подсоединения к котлу были сняты все механические напряжения и нагрузки. Вес трубопровода не должен воздействовать на котел, для этого используйте необходимое количество креплений трубопровода к стене.
- Предохранительно - сбросной клапан системы отопления (3 бар) необходимо оборудовать сливом в систему канализации. Если этого не сделать, в случае срабатывания клапана, вода может залить помещение.

AGB 18-24 DL



↓ ↓ ↑ ↑ ↑  
M U G E R

AGB 26-30-35-40 DL



↓ ↓ ↑ ↑ ↑  
M U G E R

## ПРОВЕРКА ОБЪЕМА И ДАВЛЕНИЯ РАСШИРИТЕЛЬНОГО БАКА

Для компенсации теплового расширения теплоносителя системы отопления котел имеет встроенный расширительный бак мембранного типа объемом 5 л с давлением предварительной заправки в нем 1 бар. Для правильной работы котла необходимо определенное соотношение между объемом расширительного бака, объемом системы отопления и давлением заправки в расширительном баке. Поэтому перед заполнением системы отопления следует определиться с объемом воды в системе отопления и проверить давление заправки расширительного бака. Соотношения значений давления заправки и объема системы отопления представлены в табл. №2.

Таблица №2

Давление предварительной заправки бака, (бар)	0,5	0,6	0,7	0,8	0,9	1,0
Макс. объем системы отопления для котлов с расширительным баком объемом 5 л	150	145	135	130	120	110

Если объем системы отопления настолько велик, что понижение давления предварительной заправки в расширительном баке не может дать удовлетворительных результатов, то в систему необходимо установить дополнительный расширительный бак подходящего объема.

## ПРОБНЫЙ ПУСК ОБОРУДОВАНИЯ

### Общие предупреждения

Если котел при транспортировке и хранении находился при отрицательной температуре, то необходимо выдержать его при комнатной температуре не менее 3 часов перед первым пуском.

- перечисленные ниже операции должны производиться только специализированной сервисной организацией;
- при выходе с завода продукция уже хорошо отлажена, а при первом запуске после установки убедитесь, что параметры газа соответствуют отметкам на паспортной табличке;
- после завершения заполнения водой системы и необходимых корректировок, убедитесь, что во всем трубопроводе нет утечки воды;
- до запуска обеспечьте, чтобы в трубопроводе и системе отопления отсутствовал воздух.

Перед пробным запуском необходимо убедиться, что установка котла и ввод в эксплуатацию производятся с соблюдением всех норм предосторожности.

## ТРЕБОВАНИЯ К СИСТЕМЕ ОТОПЛЕНИЯ И КАЧЕСТВУ ВОДЫ

Циркулирующий поток насоса, высота подъема и монтаж системы трубопроводов должны быть совместными.

Система отопления и водоснабжения должна быть чистой, там не должно быть отложений, крупных частиц мусора и отсутствовать утечка.

В качестве теплоносителя в системе отопления необходимо использовать воду.

Качество используемой в системе отопления воды должно соответствовать параметрам, указанным в таблице:

Водородный показатель pH	6-8
Жесткость общая, мг-экв/л, не более	4
Содержание железа, мг/л, не более	0,3

Если жесткость исходной воды превышает 4 мг-экв/л, необходимо устанавливать на входе воды в котел полифосфатный дозатор, который обрабатывает поступающую в котел воду, защищая теплообменное оборудование котла от отложения солей жесткости.

Полифосфатный дозатор не входит в стандартную комплектацию котла и приобретается отдельно. Если жесткость исходной воды превышает 9 мг-экв/л, следует использовать более мощные установки для смягчения воды.

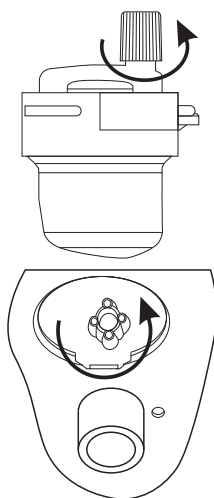
## ЗАПОЛНЕНИЕ СИСТЕМЫ ОТОПЛЕНИЯ

В качестве воды для заполнения системы отопления используйте смягченную воду, жесткая вода может привести к образованию накипи в системе, что влияет на эксплуатацию котла, так что при первом заполнении воды в котел и систему отопления рекомендуется заливать смягченную воду.

1. Перед заполнением водой открыть автоматический воздухоотводчик циркуляционного насоса и выпускной клапан в трубопроводе отопления.

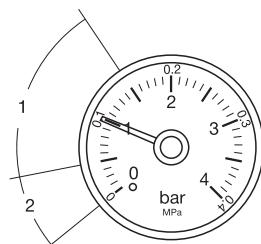
2. Вращение против часовой стрелки крана подпитки воды открывает клапан воды на заполнение.

3. Кран подпитки предназначен для заполнения системы отопления водой. Для заполнения водой системы отопления следует открыть кран наполнения, повернув ручку влево. При достижении давления в системе отопления 1 – 1,5 бар, закрыть ручку крана наполнения, повернув ее вправо.



4. После заполнения водой системы отопления, обязательно удалите воздух из отопительных приборов (радиатор, теплообменник и т.д.). Остатки воздуха будут удалены автоматически, воздухоотводчиком насоса котла.

5. После удаления воздуха из приборов отопления, повторно проверьте давление в системе отопления, при этом стрелка манометра должна находиться в интервале 1 – 1,5 бар. Если стрелка находится ниже 0,8 бар, повторите подпитку системы до указанных выше значений.



1 - область нормального давления воды;  
2 - пониженное давление;

Если котел требует частой подпитки воды в течении эксплуатации, то это указывает на негерметичность системы. Пожалуйста, проверьте и устраните причину утечки воды из системы отопления. Не забудьте закрыть кран заполнения системы.

### **Давление в системе отопления**

Когда давление в системе отопления станет менее 0,5 бар, котел прекратит работу, а также на дисплее отобразится код ошибки. Необходимо устранить падение давления:

1. Проверьте систему отопления, убедитесь, что система полностью герметична;
2. Выключите котел, отключите питание;
3. Увеличьте давление в системе отопления до 1-1,5 бар;
4. Закройте клапан заполнения;
5. Включите котел.

### **Опорожнение системы**

Слив теплоносителя из контура отопления котла. При сливе теплоносителя из контура отопления котла, не забудьте сделать следующее:

1. выключите источник питания котла;
2. дождитесь остывания теплоносителя;
3. откройте спускной кран системы отопления;
4. слейте теплоноситель из системы отопления.

### **Включение котла**

Убедитесь, что труба дымоотвода подключена правильно и без каких-либо повреждений.

- Подключите котел к источнику питания
- Откройте кран подачи газа к котлу
- Нажмите кнопку включения на панели управления, на дисплее отображается текущее состояние
- Нажмите режим «ЗИМА/ЛЕТО» для выбора режима
- Котел должен включиться автоматически. Если зажигание не произошло, повторите включение до трех раз
- Проверьте давление воды в системе, если давление отчасти снижается, нужно выключить котел, вновь пополнить запас воды, после чего повторно произвести включение котла.





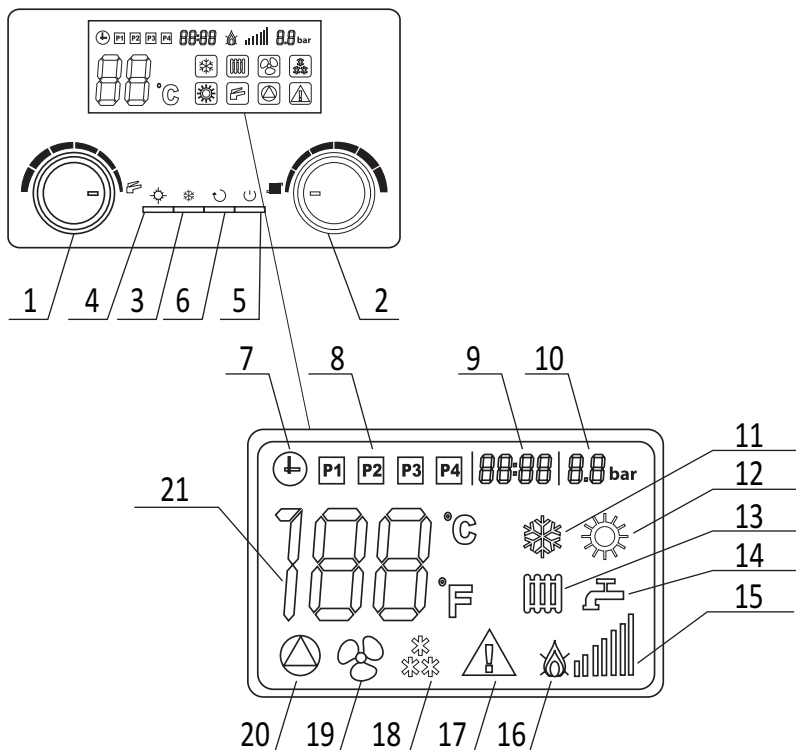
# РУКОВОДСТВО ПОЛЬЗОВАТЕЛЯ

 HUBERT

---



## ПАНЕЛЬ УПРАВЛЕНИЯ СЕРИИ AGB DL



- |  |  |
|--|--|
| 1. Регулировка температуры ГВС           | 12. Индикация режима «ЛЕТО»            |
| 2. Регулировка температуры отопления     | 13. Индикация режима отопления         |
| 3. Включение режима «ЗИМА»               | 14. Индикация режима ГВС               |
| 4. Включение режима «ЛЕТО»               | 15. Состояние пламени горелки          |
| 5. Включение / выключение котла          | 16. Ошибка пламени горения             |
| 6. Перезагрузка (Сброс)                  | 17. Индикация ошибки                   |
| 7. Индикация работы таймера              | 18. В работе защита от размораживания  |
| 8. Работа отопления по программе         | 19. Индикация работы вентилятора       |
| 9. Текущее время                         | 20. Индикация работы насоса            |
| 10. Давление воды (дополнительная опция) | 21. Текущая температура или код ошибки |
| 11. Индикация режима «ЗИМА»              |  |

## ЗАПУСК И РАБОТА КОТЛА

### Проверка перед запуском

- Убедитесь в соответствии типу газа, указанному на котле;
- Убедитесь, что давление воды в системе отопления составляет 1 - 1,5 бар;
- Откройте все краны на отопительных приборах и перед котлом.

### Запуск котла

**Первый запуск котла должен осуществляться представителем уполномоченной сервисной организации.**

- Для включения нажмите кнопку «Вкл»;
- Выберите и установите режим «Зима» или «Лето» соответствующими кнопками;
- Установите выбранную температуру отопления и ГВС;
- Котел автоматически сохранит эти настройки по окончании установки и отобразит температуру на табло.

### Режим горячего водоснабжения

- Выберите и установите режим «Лето» соответствующими кнопками. Установите необходимую вам температуру горячей воды;
- Котел автоматически сохранит эту настройку и отобразит на табло;
- Откройте кран горячей воды, котел переключится в режим горячего водоснабжения автоматически, после закрытия крана — снова вернется в ранее выбранный режим (ожидания или отопления).

### Режим отопления

- Выберите режим «Зима»;
- Установите температуру контура отопления;
- Котел автоматически сохранит эти настройки и по окончании настройки отобразит текущую температуру.

### Режим антизамерзания

Котел оборудован системой антизамерзания, которая включается каждый раз, когда температура воды в котлуре котла падает ниже 8°C, и отключается, когда температура воды в отопительном контуре достигает 30°C.

## ВЫКЛЮЧЕНИЕ КОТЛА

### Выключение котла на короткое время

Если котел не будет использоваться продолжительное время выключите его, нажав кнопку «Выкл». При этом не отключайте электричество и газоснабжение, чтобы обеспечить функцию защиты от замерзания.

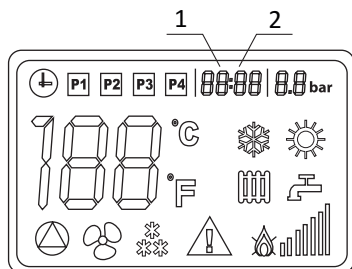
### Выключение котла на длительное время

Если котел не будет использоваться в течение длительного периода времени, отключите подачу газа, воды и электроэнергии. В зимний период также слейте воду из системы отопления во избежание замерзания системы.

## НАСТРОЙКА КОТЛОВ

### Установка времени

В режиме выключения «OFF» нажмите ❄️ и ☀️ одновременно, чтобы установить время. Для осуществления функции +/- нужно использовать ❄️/☀️. Нажмите +/- для настройки часов (они мигают), поз. 1; нажмите ⏵️ для подтверждения изменений и входа в минуты, нажмите +/- для настройки минут (минуты мигают); поз. 2, нажмите ⏵️ для подтверждения и выхода.



### Вход в меню

**Важно: Режим программирования работает только в режиме отопления**

Нажмите ❄️ и ☀️ одновременно для входа в программирование, мигает базовый режим P1, нажмите +/- ❄️/☀️ для выбора программируемого режима, нажмите ⏵️ для подтверждения и выхода.

### Программирование

Есть 5 режимов работы котла – «Первичный», P1, P2, P3, P4. В таблице указано черным цветом время (в часах), когда котел работает в режиме отопления, белым цветом – режим ожидания. Чтобы включить или выключить работу котла по времени P1, P2, P3, P4, нужно нажать и удерживать в течении 5 секунд, кнопку «СБРОС» —

#### P1 — Работа 1

0	1	2	3	4	5	6	7	8	9	10	11
12	13	14	15	16	17	18	19	20	21	22	23

#### P2 — Работа 2

0	1	2	3	4	5	6	7	8	9	10	11
12	13	14	15	16	17	18	19	20	21	22	23

#### P3 — Сохранение

0	1	2	3	4	5	6	7	8	9	10	11
12	13	14	15	16	17	18	19	20	21	22	23

#### P4 — Ночной режим

0	1	2	3	4	5	6	7	8	9	10	11
12	13	14	15	16	17	18	19	20	21	22	23

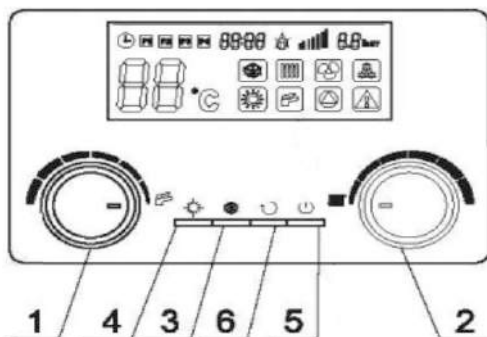
В режиме «Первичный» котел находится сразу после включения и работает в нем, если не выставить режимы — P1, P2, P3, P4. Для выключения программированного режима и включения «первичного» режима нужно нажать кнопку «возврат/стрелочка» на 5 сек.

Нажав ☀ и ⏪ можно задать мин. мощность ГВС — DL (33) макс. мощность ГВС — DH (32), мин. и макс. мощность отопления PH (30) и мин. мощность отопления PL (31).  
Заводские настройки котла по мощности.

	ГВС		Отопление	
	Min	Max	Min	Max
Код настройки	DL (33)	DH (32)	PL (31)	PH (30)
Величина по умолчанию	18-26 кВт - 45 30-40 кВт - 50	18-26 кВт - 74 30-40 кВт - 78	18-26 кВт - 45 30-40 кВт - 50	18-26 кВт - 74 30-40 кВт - 78

Нажать ⏩ для подтверждения и выхода.

## НАСТРОЙКА КОТЛОВ СЕРИИ HUBERT AGB DL



Настройка параметров котла:

По умолчанию разница температуры на входе и выходе составляет 8°C. При необходимости этот показатель системных параметров, может быть изменен только уполномоченным сотрудником сервисного центра.

Установка системных параметров:

- нажмите одновременно кнопку СБРОС-6 и кнопку ЗИМА-3, это переведёт систему котла в режим смены параметров.
- после ввода меню настройки данных, нажмите кнопку ЗИМА-3/ЛЕТО-4, для выбора параметра.
- нажмите кнопку СБРОС для изменения параметра, далее с помощью кнопки ЗИМА-3/ЛЕТО- 4, установите нужный диапазон.
- при завершении настройки данного параметра нажмите кнопку СБРОС-6, чтобы вернуться в предыдущее меню настроек.
- для сохранения настроек и выхода из меню, нажмите кнопку ВКЛ/ВЫКЛ-5, чтобы вернуться в режим ожидания.

## ЗНАЧЕНИЯ ПАРАМЕТРОВ УСТАНОВКИ

Параметр		Значение параметров	Диапазон параметров	По умолчанию
30	PH	Максимальная мощность отопления	0-99	18-26 кВт - 74 30-40 кВт - 78
31	PL	Минимальная мощность отопления	0-99	18-26 кВт - 45 30-40 кВт - 50
32	dH	Максимальная мощность ГВС	0-99	18-26 кВт - 74 30-40 кВт - 78
33	dL	Минимальная мощность ГВС	0-99	18-26 кВт - 45 30-40 кВт - 50
34	FF	Обнаружение изменения температуры датчика отопления	0-3	0: остановлено обнаружение изменения температуры
35	CH	Режим ОТОПЛЕНИЕ (30°C - 80°C)	0H	0
		Режим ТЕПЛЫЙ ПОЛ (25°C - 60°C)	1H	
36	CN	Разница температуры отопления, момент включения	0-20	Отопление: 8°C Теплый пол: 8°C
37	CF	Разница температуры отопления, момент отключения	0-15	8°C
38	RP	Выключить режим теплового баланса	0H	0
		Включить режим теплового баланса	1H	
39	Sb	В режиме ожидания, насос работает постоянно	0H	2
		В режиме ожидания, насос отключается	1H	
		В режиме ожидания, насос 3мин. работает, 3мин. отдыхает	2H	
		В режиме ожидания, насос 3мин. работает, 7мин. отдыхает	3H	
		В режиме ожидания, насос 7мин. работает, 15мин. отдыхает	4H	
40	So	Насос работает в штатном режиме	0	0
		Прокрутка насоса 3 минуты перед включением горелки	1	
41	dg	Пусковая мощность	1-99	10%
42	P1	ЕРТ Температура контроля наружного воздуха	0-30	0
43	P2	Параметры кривой наружной температуры (Kn)	0-12	0
44	RE	Сброс параметров настройки (все параметры сбрасываются до заводских значений, по умолчанию)	0H	1
		Установка параметров (параметры можно установить)	1H	

## КОДЫ НЕИСПРАВНОСТЕЙ И ИХ УСТРАНЕНИЕ

Остановка работы котла, вызванная отказом или неправильной работой какой-либо из его систем, сопровождается отображением на дисплее панели управления котла соответствующего кода ошибки, что облегчает обнаружение неисправности.

После непрерывной работы котла в режиме ГВС в течение 60 минут, произойдет автоматическое выключение. Это не является признаком неисправности. Повторный переход котла в режиме ГВС, произойдет после закрытия и открытия крана на узле разбора.

В случае появления на дисплее кода неисправности, для возобновления функционирования котла воспользуйтесь кнопкой перезапуска (см. раздел «Панель управления»). В случае если блокировка повторяется – обратитесь в сервисный центр.

Коды неисправностей и методы решения проблем приведены ниже в таблице:

Коды ошибок	Неисправности	Возможные причины	Методы решения
E1	Недостаточное давление теплоносителя в контуре отопления	Воздушная пробка в системе отопления. Неисправен датчик давления. Обрыв кабеля датчика давления.	Выключите котел из электрической сети. Поверните ручку крана подпитки против часовой стрелки. Следите за показаниями манометра, когда давление достигнет 1 – 1,5 бар, поверните ручку крана подпитки по часовой стрелке. Перезапустите котел. Если котел не запускается, выключите его и вызовите представителя сервисной службы.
E2	Неполадки, связанные с неудачным розжигом	Нет подачи газа или не открыт газовый кран. Неисправна запальная игла. Неисправен датчик контроля пламени. Пониженное давление. Выход из строя платы управления.	Проверьте открыт ли кран на подключении газа. Перезапустите котел. Если котел не запускается, выключите его и вызовите представителя сервисной службы.
E3	Повреждение датчика температуры	Обрыв цепи, короткое замыкание. Обрыв соединительного кабеля датчика температуры.	Не работает температурный датчик системы. Вызовите представителя сервисной службы.
E4	Повреждение датчика температуры контура ГВС	Обрыв цепи, короткое замыкание. Обрыв соединительного кабеля датчика температуры.	Не работает температурный датчик горячей воды. Вызовите представителя сервисной службы.
E5	Ошибка обнаружения пламени	Загрязнен электрод. Засор газового клапана. Обрыв электрода, неисправная плата.	Перезапустите котел. Если котел не запускается, выключите его и вызовите представителя сервисной службы.
E6	Отсутствие тяги	Неисправность вентилятора. Отказ прессоштата. Засорение трубы дымоудаления.	Выключите котел. Проверьте не заблокирован ли дымоход. Проверьте работоспособность вентилятора и датчика тяги. Перезапустите котел. Если котел не запускается, выключите его и вызовите представителя сервисной службы.
E7	Перегрев теплоносителя ( $\geq 95^{\circ}\text{C}$ )	Неисправность датчика защиты от перегрева. Обрыв соединительного кабеля датчика перегрева. Неисправность системы защиты от перегрева.	Выключите котел. После того, как котел остынет (около 20 мин.), перезапустите его. Если котел не запускается, выключите его и вызовите представителя сервисной службы.
E9	Сбой программного обеспечения	Выход из строя платы управления.	Перезапустите котел. Если котел не запускается, выключите его и вызовите представителя сервисной службы.
Eb	Неполадки с датчиком температуры дымовых газов	Выход из строя датчика температуры дымовых газов	Перезапустите котел. Если котел не запускается, выключите его и вызовите представителя сервисной службы.
EF	Проблемы с датчиком наружной температуры	Неисправность датчика наружной температуры. Обрыв кабеля датчика.	Перезапустите котел. Если котел не запускается, выключите его и вызовите представителя сервисной службы.
EA	Конденсат в блоке управления	Образование конденсата в блоке управления.	Перезапустите котел. Если котел не запускается, выключите его и вызовите представителя сервисной службы.



## ТЕХНИЧЕСКОЕ ОБСЛУЖИВАНИЕ

Техническое обслуживание (ТО) — важная составляющая обеспечения безопасности, эффективной работы котла и залог его длительной эксплуатации. Производите ТО в соответствии с действующими нормами и правилами, а также требованиями производителя, не реже 1 раза в год.

Техническое обслуживание должно выполняться в соответствии с инструкциями и только персоналом специализированного сервисного центра.

Работы, связанные с техническим обслуживанием, не являются гарантийными обязательствами предприятия-изготовителя и производятся за счет потребителя.

### Процедура осмотра и технического обслуживания

Всякий раз перед началом осмотра и техобслуживания необходимо выполнить следующие процедуры:

- отключите котел;
- отключите электропитание, закройте газовый запорный кран;
- закройте краны «подачи» и «обратки» на системе отопления, а также впускной кран холодной воды;
- при необходимости откройте сливной кран для спуска теплоносителя из котла;
- откройте крышку котла.

После выполнения осмотра и техобслуживания необходимо выполнить следующие процедуры:

- откройте краны «подачи» и «обратки» на системе отопления, а также впускной кран холодной воды;
- заполните систему отопления до нормального давления (1-1,5 бар);
- откройте запорный газовый кран;
- включите электропитание;
- убедитесь в отсутствии утечек газа и воды в котле;
- закройте крышку котла.

### Вскрытие котла

Для технического обслуживания котла необходимо снять переднюю крышку.

- отвинтить 2 болта в нижней части котла (поз. 1 рис. 11);
- для снятия передней крышки потяните ее наружу и вверх (поз. 1 рис. 12).



**НАСТЕННЫЙ ГАЗОВЫЙ  
ОДНОКОНТУРНЫЙ  
ОТОПИТЕЛЬНЫЙ  
КОТЕЛ БЕЗ ГВС  
AGB WL(B)**

** HUBERT**

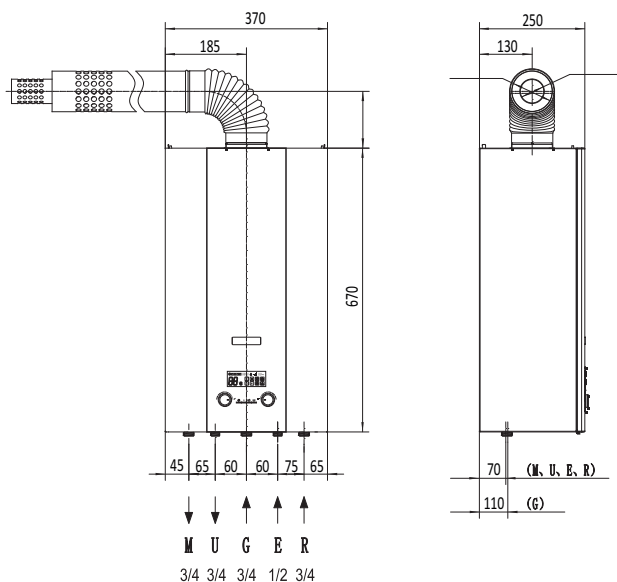
---



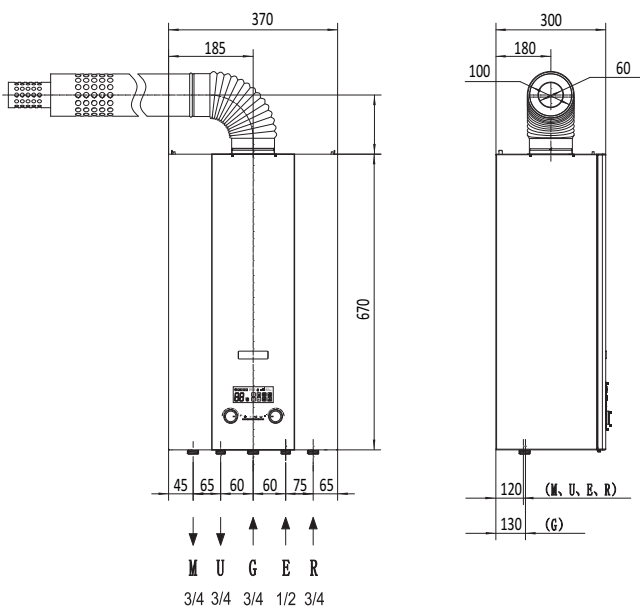
# НАСТЕННЫЙ ГАЗОВЫЙ ОТОПИТЕЛЬНЫЙ КОТЕЛ БЕЗ ГВС

Технические характеристики	Ед. изм.	AGB 18 WL (WLB)	AGB 24 WL (WLB)	AGB 26 WL (WLB)	AGB 30 WL (WLB)	AGB 35 WL (WLB)
Макс./мин. тепловая мощность в режиме отопления	кВт	18/7	24/8,5	26/9,5	30/12,3	35/14,4
Макс./мин. тепловая мощность в режиме ГВС	кВт	18/7	24/8,5	26/9,5	30/12,3	35/14,4
КПД при 100% тепловой мощности режим отопления	%	93	93	93	93	93
КПД при минимальной мощности	%	85	85	85	85	85
Тип газа		G20/G30,G31				
Максимальный расход природного газа (G20)	м <sup>3</sup> /ч	2	2,6	2,8	3,2	3,7
Максимальный расход сжиженного газа (G30/G31)	кг/ч	1,5	2,1	2,25	2,5	3
Номинальное давление природного газа мбар (мм.вод.ст.)	мбар (мм.вод.ст.)	13(130)				
Минимальное давление газа	мбар (мм.вод.ст.)	6(60)				
Номинальное давление сжиженного газа мбар (мм.вод.ст.)	мбар (мм.вод.ст.)	28(280)				
Давление в воздушной полости расширительного бака	бар	1				
Объем расширительного бака	литр	5		6		8
Максимальное допустимое давление в отопительном контуре	бар	3				
Диапазон регулировки температуры в подающей линии	°С	30-80				
Макс./мин. температура бытовой горячей воды	°С	35-60				
Подключение газового шланга	дюйм	3/4				
Подключение контура отопления	дюйм	3/4				
Подключение бойлера	дюйм	3/4				
Подключение холодной воды	дюйм	1/2				
Номинальное напряжение/частота	В/Гц	220/50				
Потребляемая эл. мощность	Вт	100	110	110	120	150
Класс электрозащиты		IPX4D				
Габаритные размеры	мм	670/370/250		670x370x300		700x400x330
Тип дымохода		C12, C22, C32, C42, C52, C82				
Диаметр коаксиального дымохода (внутренний/наружный)	мм	60/100				
Вес	кг	25,3	26,0	30,2	35,9	

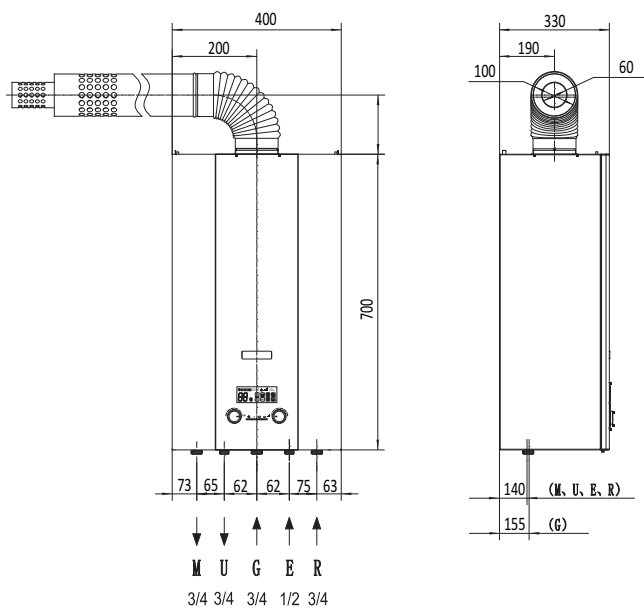
## ГАБАРИТЫ И ПРИСОЕДИНИТЕЛЬНЫЕ РАЗМЕРЫ АППАРАТА МОДЕЛИ 18-24 WL(B)



## МОДЕЛЬ AGB 26 WL(B)



## МОДЕЛЬ AGB 30-35-40 WL(B)

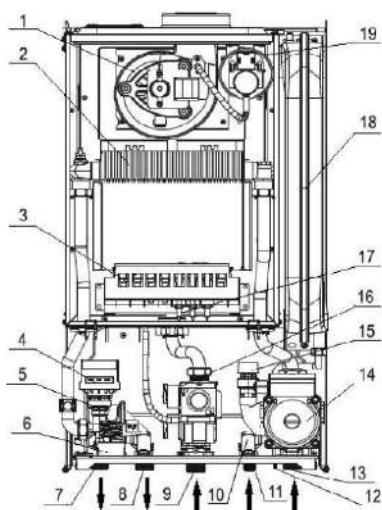


## НАСТЕННЫЙ ГАЗОВЫЙ ОТОПИТЕЛЬНЫЙ КОТЕЛ БЕЗ ГВС

Обозначение	Функции	Присоед. размеры
E	Теплоноситель из системы отопления (обратка)	G3/4
F	Вход холодной воды	G1/2
G	Подвод газа	G3/4
M	Подача горячего теплоносителя в систему отопления (подача)	G3/4
U	Подача горячего теплоносителя в систему бойлера косвенного нагрева	G3/4

### Внутреннее устройство изделия

Конструкция изделия постоянно совершенствуется. В связи с этим изготовитель оставляет за собой право изменять данные, приведенные в настоящем руководстве, в любой момент без предварительного уведомления.



- 1 - вентилятор
- 2 - основной теплообменник
- 3 - газовая горелка
- 4 - привод трехходового клапана
- 5 - трехходовый клапан (только в модели WLB)
- 6 - манометр
- 7 - патрубок подачи в контур отопления
- 8 - патрубок подачи в систему бойлера косвенного нагрева
- 9 - подвод газа
- 10 - кран подпитки
- 11 - подвод холодной воды
- 12 - сливной кран
- 13 - патрубок возврата из контура отопления
- 14 - циркуляционный насос
- 15 - сбросной клапан 3 бар
- 16 - газовый клапан
- 17 - электроды розжига и ионизации
- 18 - расширительный бак
- 19 - прессостат

### Подключение к трубопроводам

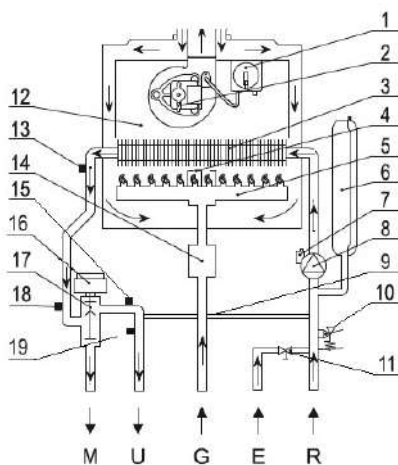
По упаковке и заводской табличке на корпусе котла убедитесь, что он рассчитан на эксплуатацию в соответствующей стране и работу от газа, имеющегося в стране эксплуатации. Проверьте соответствие типа газа в трубопроводе типу, на который рассчитан котел.

Монтаж и испытания газовых трубопроводов производится в соответствии с действующими нормами и правилами, с учетом максимальной теплопроизводительности котла. Перед установкой обязательно тщательно очистите газовые трубопроводы для удаления от загрязнений, которые могут нарушить работу котла. Газовое соединение должно быть выполнено через прокладку.

Убедитесь в надлежащем давлении газа (природного(метана) или сжиженного), поскольку при слишком низком давлении эффективность работы котла снижается, и он не обеспечивает должного уровня комфорта.

# НАСТЕННЫЙ ГАЗОВЫЙ ОТОПИТЕЛЬНЫЙ КОТЕЛ БЕЗ ГВС

Схема изделия. Принципиальная схема.



- 1 - прессостат
- 2 - вентилятор
- 3 - основной теплообменник
- 4 - электроды розжига и ионизации
- 5 - газовая горелка
- 6 - камера сгорания
- 7 - расширительный бак
- 8 - автоматический воздухоотводчик
- 9 - циркуляционный насос
- 10 - трубка байпаса
- 11 - кран подпитки
- 12 - диффузор
- 13 - датчик перегрева
- 14 - газовый клапан
- 15 - датчик давления воды
- 16 - привод трехходового клапана (только в модели WLB)
- 17 - трехходовой клапан (только в модели WLB)
- 18 - датчик температуры отопления
- 19 - манометр

## Подключение к бойлеру косвенного нагрева и настройка

1. Подачу бойлера косвенного нагрева соединить с патрубком котла (см. рис., выход U), а обратку с бойлера соединить с обратной котла через тройник.

2. Датчик температуры ГВС вставить в гильзу бойлера, датчик находится на раме гидроблока и закреплен пластиковым хомутом.

3. Нужно произвести настройки котла: отключить котел нажав кнопку «ВКЛ/ВЫКЛ», отключить котел от эл.сети на 5 сек., заново включить в эл.сеть, далее нажать кнопку «СБРОС» до звукового сигнала, в верхнем правом углу замигает параметр 10, коротко нажать кнопку «СБРОС», на дисплее замигает установка 01, кнопками «ЗИМА/ЛЕТО» изменить установку на 03, коротким нажатием кнопки «СБРОС» выходим в подменю (замигает параметр 10), для сохранения и выход из меню настроек, коротко нажать кнопку «ВКЛ/ВЫКЛ».

Котел автоматически будет работать в режиме ГВС (преимущества ГВС), нагревает воду в бойлере до заданной температуры, в летнем режиме отключается и входит в режим ожидания, а в зимнем режиме переключается на контур отопления. Когда вода в бойлере остынет на пять градусов ниже заданной температуры ГВС, котел автоматически переключится на нагрев контура ГВС.

Диапазон регулировки ГВС 35-70 градусов.



## ПЕРЕВОД КОТЛА НА СПГ (сжиженный природный газ)

Газовые котлы (все модели) работают как на природном магистральном газе-метан, Hubert так и на сжиженном природном газе (СПГ) - пропан-бутан. В базовом варианте газовые котлы Hubert настроены на магистральный газ метан.

Давление сжиженного газа 2960 Па (29,6 мБар). При подключении газового котла Hubert к СПГ пропан-бутану, необходимо дополнительно приобрести жиклеры (форсунки) с диаметром 0.81. Шаг резьбы 0,75.

Настроить газовый котел согласно инструкции:

1. Снять крышку котла, демонтировать горелку и поменять на жиклеры в зависимости от серии котла, предварительно обработав резьбовое соединение "фиксатором резьбы".
2. В настройках котла установить следующие параметры:

Параметр	Значение параметров	Природный газ	Сжиженный газ
30	Отопление/максимальная мощность	18-24 кВт - 74 24-40 кВт - 78	18-24 кВт - 99 24-40 кВт - 99
31	Отопление/минимальная мощность	18-24 кВт - 45 24-40 кВт - 50	18-24 кВт - 60 24-40 кВт - 60
32	ГВС/максимальная мощность	18-24 кВт - 74 24-40 кВт - 78	18-24 кВт - 99 24-40 кВт - 99
33	ГВС/минимальная мощность	18-24 кВт - 45 24-40 кВт - 50	18-24 кВт - 60 24-40 кВт - 60

Важное условие для сохранения гарантийных обязательств: перевод котла на сжиженный природный газ должны осуществлять квалифицированные специалисты авторизованного сервисного центра HUBERT.

## АКТ ВВОДА КОТЛА В ЭКСПЛУАТАЦИЮ № \_\_\_\_\_

Сервисный центр \_\_\_\_\_

Адрес: \_\_\_\_\_

Ответственное лицо в ЦС: \_\_\_\_\_

\_\_\_\_\_ Тел.: \_\_\_\_\_

ФИО мастера, выполнившего работу: \_\_\_\_\_

\_\_\_\_\_ Тел.: \_\_\_\_\_

ФИО клиента: \_\_\_\_\_

\_\_\_\_\_ Тел.: \_\_\_\_\_

Адрес: \_\_\_\_\_

№ договора на гарантийное обслуживание: \_\_\_\_\_

Модель котла: \_\_\_\_\_ Серийный номер: \_\_\_\_\_

Дата продажи: \_\_\_\_\_ Дата пуско-наладки: \_\_\_\_\_

Примечание: \_\_\_\_\_

\_\_\_\_\_

\_\_\_\_\_

\_\_\_\_\_

\_\_\_\_\_

\_\_\_\_\_

Подписи сторон

Подпись клиента : \_\_\_\_\_

Подпись мастера: \_\_\_\_\_

М.П.

**Акт о прохождении ежегодного  
сервисного технического обслуживания**

Сервисный центр: \_\_\_\_\_

Ответственное лицо в СЦ: \_\_\_\_\_

Тел.: \_\_\_\_\_

ФИО мастера, выполнившего работы: \_\_\_\_\_

№ договора на гарантийное обслуживание: \_\_\_\_\_

	ПЕРЕЧЕНЬ РАБОТ	ДАТА ВЫПОЛНЕНИЯ РАБОТ			
		1-год	2-год	3-год	4-год
1	Число/месяц/год				
2	Чистка вентилятора				
3	Продувка прессостата и силиконовых трубок				
4	Проверка давления воздуха в расширительном баке, при необходимости подкачать до 1 бар				
5	Проверка контактов, чистка от окисления.				
6	Проверка на герметичность все соединения, газовой и водяной системы котла				
7	Чистка газового клапана, горелки и теплообменника с наружи от сажи				
8	Чистка газового фильтра, грязевых фильтров ХВС и отопления				
9					

Подписи сторон:

10	Подпись клиента:				
11	Подпись мастера:				
12	М.П.				

Примечание: \_\_\_\_\_

\_\_\_\_\_

\_\_\_\_\_

\_\_\_\_\_

\_\_\_\_\_



# АКТ ГАРАНТИЙНЫХ РАБОТ № 1

## ГАРАНТИЙНЫЙ ТАЛОН

### ТАЛОН № 1

На гарантийный ремонт настенного газового котла **HUBERT**

Заводской № \_\_\_\_\_

Продан магазином \_\_\_\_\_

(наименование торгового предприятия)

Штамп магазина « \_\_\_\_ » \_\_\_\_\_ 20 \_\_\_\_ г.

Подпись \_\_\_\_\_

Владелец, его адрес и телефон \_\_\_\_\_

Подпись \_\_\_\_\_

Выполненные работы по устранению  
неисправностей \_\_\_\_\_

Наименование заменённых запасных  
частей \_\_\_\_\_

Организация, выполнявшая ремонт \_\_\_\_\_  
(наименование)

(адрес и телефон)

\_\_\_\_\_  
(дата) Мастер \_\_\_\_\_ (подпись, расшифровка подписи разборчиво)

**УТВЕРЖДАЮ**

Руководитель \_\_\_\_\_  
(наименование территориального газового хозяйства)

Штамп « \_\_\_\_ » \_\_\_\_\_ 20 \_\_\_\_ г.

Подпись \_\_\_\_\_

Корешок талона № 1, на гарантийный ремонт изъят « \_\_\_\_ »  
\_\_\_\_\_ 20 \_\_\_\_ г. Мастер \_\_\_\_\_

Выполненные работы по устранению  
неисправностей \_\_\_\_\_

Наименование заменённых запасных деталей \_\_\_\_\_

Линия отрыва



# АКТ ГАРАНТИЙНЫХ РАБОТ № 2

## ГАРАНТИЙНЫЙ ТАЛОН

### ТАЛОН № 2

На гарантийный ремонт настенного газового котла **HUBERT**

Заводской № \_\_\_\_\_

Продан магазином \_\_\_\_\_

(наименование торгового предприятия)

Штамп магазина « \_\_\_\_ » \_\_\_\_\_ 20 \_\_\_\_ г.

Подпись \_\_\_\_\_

Владелец, его адрес и телефон \_\_\_\_\_

\_\_\_\_\_

Подпись \_\_\_\_\_

Выполненные работы по устранению  
неисправностей \_\_\_\_\_

\_\_\_\_\_

\_\_\_\_\_

Наименование заменённых запасных  
частей \_\_\_\_\_

\_\_\_\_\_

Организация, выполнявшая ремонт \_\_\_\_\_

(наименование)

\_\_\_\_\_

(адрес и телефон)

\_\_\_\_\_ Мастер \_\_\_\_\_

(дата)

(подпись, расшифровка подписи разборчиво)

**УТВЕРЖДАЮ**

Руководитель \_\_\_\_\_

(наименование территориального газового хозяйства)

Штамп « \_\_\_\_ » \_\_\_\_\_ 20 \_\_\_\_ г.

Подпись \_\_\_\_\_

Корешок талона № 2, на гарантийный ремонт изъят « \_\_\_\_ »  
\_\_\_\_\_ 20 \_\_\_\_ г. Мастер \_\_\_\_\_

Выполненные работы по устранению  
неисправностей \_\_\_\_\_

Наименование заменённых запасных деталей \_\_\_\_\_

Линия отрыва





# АКТ ГАРАНТИЙНЫХ РАБОТ № 3

## ГАРАНТИЙНЫЙ ТАЛОН

### ТАЛОН № 3

На гарантийный ремонт настенного газового котла **HUBERT**

Заводской № \_\_\_\_\_

Продан магазином \_\_\_\_\_

(наименование торго)

Штамп магазина « \_\_\_\_ » \_\_\_\_\_ 20 \_\_\_\_ г.

Подпись \_\_\_\_\_

Владелец, его адрес и телефон \_\_\_\_\_

Подпись \_\_\_\_\_

Выполненные работы по устранению  
неисправностей \_\_\_\_\_

Наименование заменённых запасных  
частей \_\_\_\_\_

Организация, выполнявшая ремонт \_\_\_\_\_  
(наименование)

(адрес и телефон)

\_\_\_\_\_ Мастер \_\_\_\_\_  
(дата) (подпись, расшифровка подписи разборчиво)

**УТВЕРЖДАЮ**

Руководитель \_\_\_\_\_  
(наименование территориального газового хозяйства)

Штамп « \_\_\_\_ » \_\_\_\_\_ 20 \_\_\_\_ г.

Подпись \_\_\_\_\_

Корешок талона № 3, на гарантийный ремонт изъят « \_\_\_\_ »  
\_\_\_\_\_ 20 \_\_\_\_ г. Мастер \_\_\_\_\_

Выполненные работы по устранению  
неисправностей \_\_\_\_\_

Наименование заменённых запасных деталей \_\_\_\_\_

Линия отрыва



## УПАКОВОЧНЫЙ ЛИСТ

1. Котёл .....1 шт
2. Упаковка .....1 шт
3. Технический паспорт (инструкция пользователя) .....1 шт

Аксессуары:

4.  $\frac{3}{4}$  прокладка .....3 шт
5.  $\frac{1}{2}$  прокладка .....2 шт

Аксессуары для монтажа:

6. Дюбель пластиковый .....2 шт
7. Крюк крепежный .....2 шт
8. Кольцо дымохода (диафрагма) .....1 шт

## СВИДЕТЕЛЬСТВО О ПРИЕМКЕ

<b>Серийный номер</b>	
<b>Дата производства</b>	
<b>Признан годным и допущен к эксплуатации</b>	Штамп контролера ОТК

Производитель: «Hubert»  
ООО «ВТК», Волгоградская обл., г. Волгоград,  
ул. Пугачевская, дом 9Б, комната 2

Произведено по заказу ООО «ВТК»  
ИП Липунов Павел Владимирович, Московская обл.,  
г. Ступино, ул. Форсовая, вл. 1  
Сервис-центр: 8 800 707 87 73  
[www.hubert.ru](http://www.hubert.ru)

Сделано в России