

ТЕХНИЧЕСКИЙ ПАСПОРТ

ТЕРМОСТАТИЧЕСКИЕ СМЕСИТЕЛЬНЫЕ КЛАПАНЫ ROMMER

ДЛЯ СИСТЕМ ГВС И ОТОПЛЕНИЯ, ТИП RVM

БОКОВОЕ СМЕШИВАНИЕ



ЦЕНТРАЛЬНОЕ СМЕШИВАНИЕ



Оглавление

№	Наименование	Стр.
1	Сведения об изделии	2
2	Назначение изделия	2
3	Устройство и технические характеристики	2-4
4	Номенклатура и габаритные размеры	4-5
5	Указания по монтажу и эксплуатации	5-6
6	Условия хранения и транспортировки	6
7	Утилизация	6
8	Приемка и испытания	6
9	Гарантийные обязательства	7
10	Гарантийный талон	8

1. СВЕДЕНИЯ ОБ ИЗДЕЛИИ

1.1. НАИМЕНОВАНИЕ

Термостатические смесительные клапаны ROMMER систем ГВС и отопления, тип RVM.

1.2. ИЗГОТОВИТЕЛЬ

TAIZHOU KAITAO VALVE CO., LTD. FuGang Road 62, Shamen, Yuhuan, Taizhou City, Zhejiang Province, China.

ПО ЗАКАЗУ ООО «ТЕРЕМ» для бренда ROMMER (Организация, уполномоченная изготовителем на принятие и удовлетворение требований потребителей на территории РФ). Сайт: www.rommer.ru

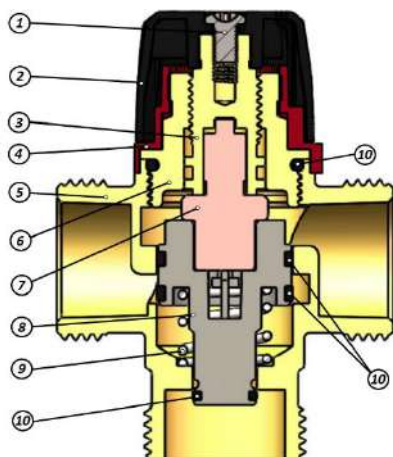
2. НАЗНАЧЕНИЕ ИЗДЕЛИЯ

Термостатические смесительные клапаны ROMMER – регуляторы температуры прямого действия, работающие без использования дополнительной энергии. Предназначены для контроля и поддержания заданной температуры в системах горячего водоснабжения, а также отопления с постоянной температурой теплоносителя, например, типа «теплый пол».

3. УСТРОЙСТВО И ТЕХНИЧЕСКИЕ ХАРАКТЕРИСТИКИ

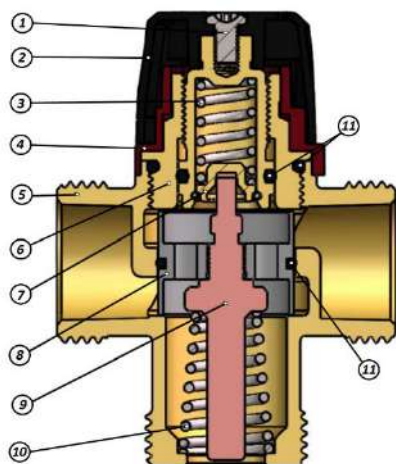
3.1. УСТРОЙСТВО

Термостатический смесительный клапан имеет два входных штуцера для подвода смешиваемых сред и один выходной. В клапан встроен перенастраиваемый термостатический элемент, поддерживающий в зависимости от модификации клапана температуру теплоносителя в диапазонах 20 – 43 °С или 30 – 65 °С.



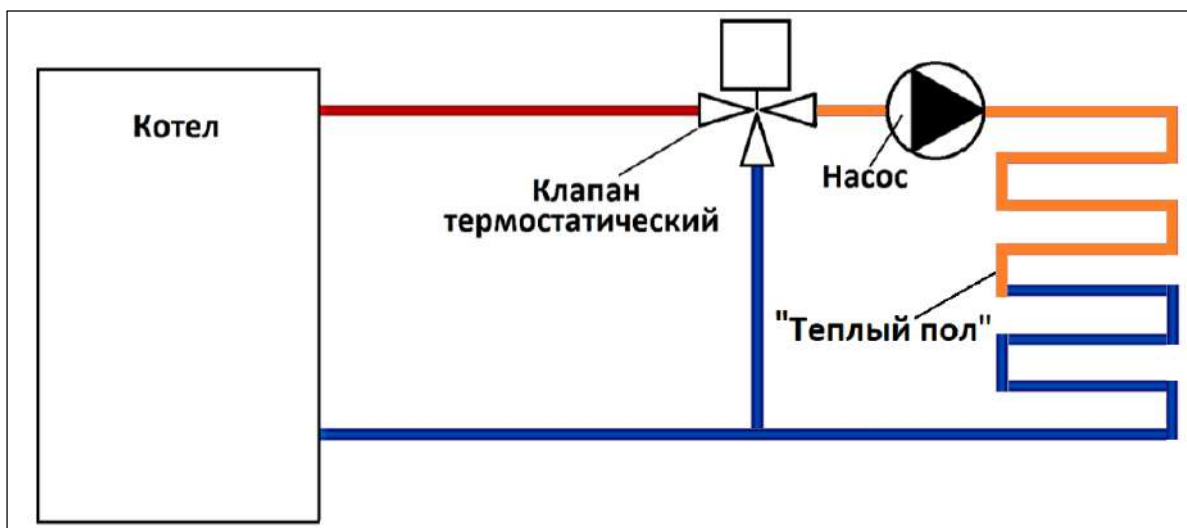
КЛАПАН С БОКОВЫМ СМЕШИВАНИЕМ

№ ПОЗ.	НАИМЕНОВАНИЕ	МАТЕРИАЛ
1	Винт	Нержавеющая сталь SUS 304
2	Рукоять	Нейлон
3	Тарелка клапана	Латунь CW617N
4	Позиционный индикатор	Нейлон
5	Корпус клапана	Латунь CW617N
6	Крышка клапана	Латунь CW617N
7	Термостатический элемент	Медь, латунь, нержавеющая сталь
8	Распределитель потока	PSU
9	Пружина	Нержавеющая сталь SUS 304
10	Уплотнения	EPDM

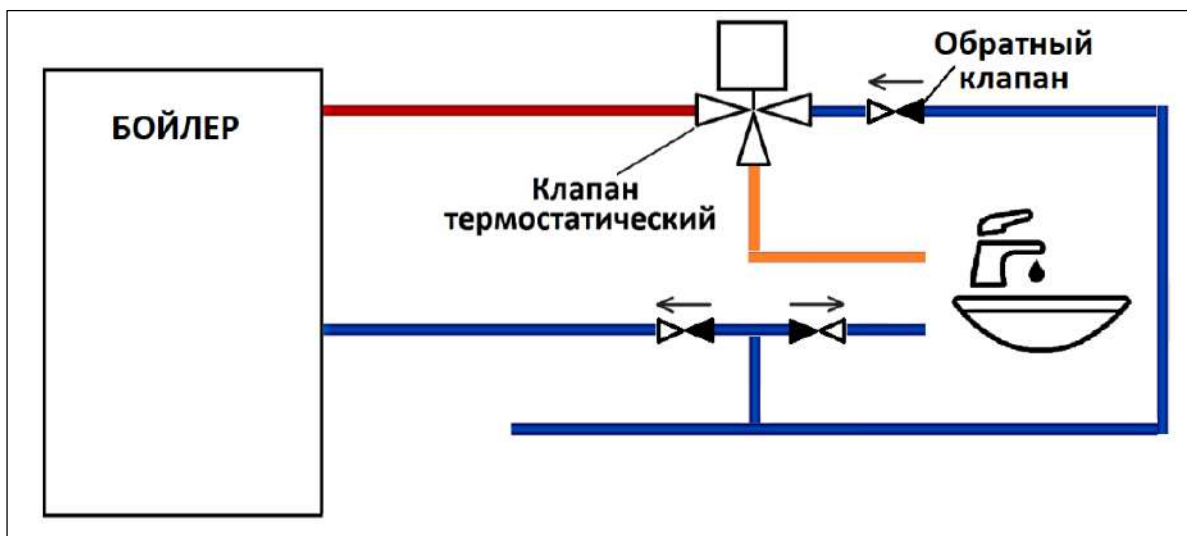


КЛАПАН С ЦЕНТРАЛЬНЫМ СМЕШИВАНИЕМ		
№ ПОЗ.	НАИМЕНОВАНИЕ	МАТЕРИАЛ
1	Винт	Нержавеющая сталь SUS 304
2	Рукоять	Нейлон
3	Пружина	Нержавеющая сталь SUS 304
4	Позиционный индикатор	Нейлон
5	Корпус клапана	Латунь CW617N
6	Крышка клапана	Латунь CW617N
7	Тарелка клапана	Латунь CW617N
8	Распределитель потока	Нейлон
9	Термостатический элемент	Медь, латунь, нержавеющая сталь
10	Пружина	Нержавеющая сталь SUS 304
11	Уплотнения	EPDM

3.2. ПРИМЕР ПРИМЕНЕНИЯ ТЕРМОСТАТИЧЕСКОГО СМЕСИТЕЛЬНОГО КЛАПАНА ПРИ ФИКСИРУЕМОЙ ТЕМПЕРАТУРЕ В СИСТЕМАХ ТЕПЛЫЙ ПОЛ



3.3. ПРИМЕР ПРИМЕНЕНИЯ ТЕРМОСТАТИЧЕСКОГО СМЕСИТЕЛЬНОГО КЛАПАНА В СИСТЕМАХ ГОРЯЧЕГО ВОДОСНАБЖЕНИЯ



3.4. ТЕХНИЧЕСКИЕ ХАРАКТЕРИСТИКИ

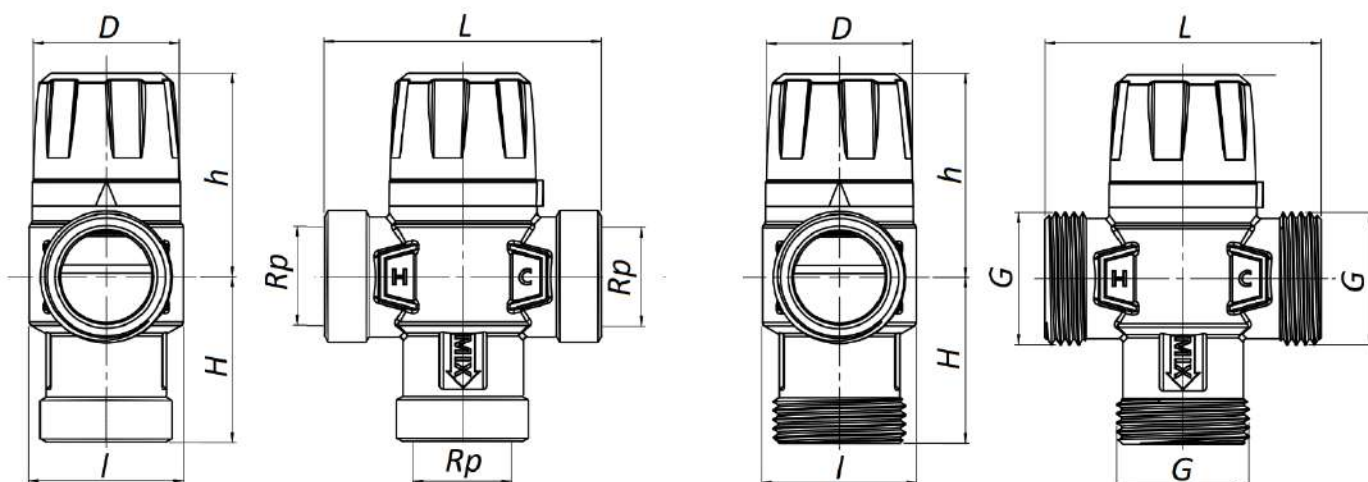
НАИМЕНОВАНИЕ	ЗНАЧЕНИЕ									
	RVM-0111-164320	RVM-0112-166020	RVM-0121-164320	RVM-0122-166020	RVM-0131-164325	RVM-0132-166025	RVM-0231-254325	RVM-0232-256025	RVM-1121-186520	RVM-1131-236525
Условный диаметр DN, мм	20	20	20	20	25	25	25	25	20	25
Номинальное давление PN, бар	10									
Условная пропускная способность K_{vs} , м ³ /ч	1,6	1,6	1,6	1,6	1,6	1,6	2,5	2,5	1,8	2,3
Регулируемая среда	Вода, водный раствор гликолей (до 30 %)									
Макс. температура рабочей среды $T_{\text{макс.}}$, °C	95									
Макс. рабочее давление регулируемой среды P_p , бар	5									
Регулируемая температура T_p , °C	20-43	35-60	20-43	35-60	20-43	35-60	20-43	35-60	30-65	30-65
Точность регулирования, °C	±2									
Макс. перепад давлений между входами клапана ΔP , бар	2									
Присоединительная резьба	Внутренняя DIN ISO 7/1; Наружная UNI ISO 228/1									
Температура транспортировки и хранения, °C	От -20 до +50									
Средний срок службы, лет	10									
Масса, кг	0,455	0,455	0,455	0,455	0,475	0,475	0,475	0,475	0,460	0,475

3.5. НАСТРОЕЧНЫЕ ЗНАЧЕНИЯ РУКОЯТОК КЛАПАНОВ В ЗАВИСИМОСТИ ОТ ПРОПУСКНОЙ СПОСОБНОСТИ И ДИАПАЗОНА РЕГУЛИРОВКИ ТЕМПЕРАТУРЫ.

№ ПОЗ.	ЗНАЧЕНИЕ	ХАРАКТЕРИСТИКИ			
		20-43 °C	35-60 °C	30-65 °C	30-65 °C
		K_{vs} 1,6 м ³ /ч	K_{vs} 1,6 м ³ /ч	K_{vs} 1,8 м ³ /ч	K_{vs} 2,3 м ³ /ч
0	Min	18	33	27	27
1	1	20	35	30	30
2	2	25	42	42	42
3	3	30	50	50	50
4	4	35	56	57	57
5	5	43	60	65	65
6	Max	46	62	68	68

4. НОМЕНКЛАТУРА И ГАБАРИТНЫЕ РАЗМЕРЫ

Артикул	Наименование	Тип системы	Тип смешивания	Тип резьбы
RVM-0111-164320	Термостатический смесительный клапан 3/4" ВР 20-43°C KV 1,6	ГВС и Отопление	Боковое	Внутренняя
RVM-0112-166020	Термостатический смесительный клапан 3/4" ВР 35-60°C KV 1,6			
RVM-0121-164320	Термостатический смесительный клапан 3/4" НР 20-43°C KV 1,6			
RVM-0122-166020	Термостатический смесительный клапан 3/4" НР 35-60°C KV 1,6			
RVM-0131-164325	Термостатический смесительный клапан 1" НР 20-43°C KV 1,6			
RVM-0132-166025	Термостатический смесительный клапан 1" НР 35-60°C KV 1,6		Центральное	Наружная
RVM-0231-254325	Термостатический смесительный клапан 1" НР 20-43°C KV 2,5			
RVM-0232-256025	Термостатический смесительный клапан 1" НР 35-60°C KV 2,5			
RVM-1121-186520	Термостатический смесительный клапан 3/4" НР 30-65°C KV 1,8			
RMV-1131-236525	Термостатический смесительный клапан 1" НР 30-65°C KV 2,3			



Артикул	РЕЗЬБА, ДЮЙМЫ		РАЗМЕРЫ, ММ				
	Rp	G	L	I	H	h	D
RVM-0111-164320	3/4"	-	70	39	42	52-57,5	37
RVM-0112-166020	3/4"	-	70	39	42	52-57,5	37
RVM-0121-164320	-	3/4"	70	39	42	52-57,5	37
RVM-0122-166020	-	3/4"	70	39	42	52-57,5	37
RVM-0131-164325	-	1"	70	39	42	52-57,5	37
RVM-0132-166025	-	1"	70	39	42	52-57,5	37
RVM-0231-254325	-	1"	70	39	42	52-57,5	37
RVM-0232-256025	-	1"	70	39	42	52-57,5	37
RVM-1121-186520	-	3/4"	70	39	42	52-57,5	37
RVM-1131-236525	-	1"	70	39	42	52-57,5	37

5. УКАЗАНИЯ ПО МОНТАЖУ И ЭКСПЛУАТАЦИИ

Монтаж термостатических смесительных клапанов в трубопроводных системах должен выполняться квалифицированными специалистами.

Монтаж клапанов следует производить в соответствии с требованиями (СП 60.13330.2016, СП 30.1333.2012, СП 31-106-2002, СП 73.13330.2016).

Термостатические смесительные клапаны ROMMER могут быть установлены в любом положении, но так, чтобы направление движения теплоносителя совпадало с направлением стрелок на их корпусе.

Термостатические смесительные клапаны ROMMER должны эксплуатироваться при условиях, изложенных в настоящем паспорте.

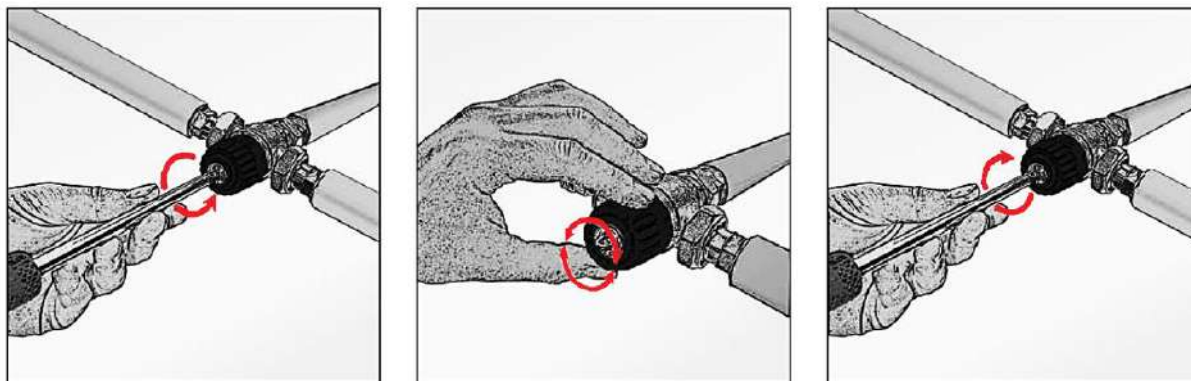
Клапан должен быть доступен для обслуживания.

Перед установкой клапана трубопровод должен быть очищен от окалины и ржавчины, для безаварийной ситуации требуется установка фильтров.

Для предотвращения обратного потока жидкости на входы клапана рекомендуется установить обратные клапаны.

Для ручной настройки термостатического клапана необходимо произвести следующие действия:

1. Ослабить винт на ручке;
2. Повернуть ручку по часовой или против часовой стрелки до нужного значения;
3. Затянуть винт, фиксирующий ручку.



Техническое обслуживание и проверка правильной работы термостатического клапана должна производиться не реже, чем раз в 12 месяцев.

Если температура смешанной воды значительно изменилась по отношению с предыдущими проверками, рекомендуется произвести настройку системы, как описано выше.

В соответствии с ГОСТ 12.2.063 п. 3.10, трубопроводная арматура не должна испытывать несоосность патрубков, неравномерность затяжки крепежа. При необходимости должны быть предусмотрены опоры или компенсаторы, снижающие нагрузку на арматуру от трубопровода.

После осуществления монтажа необходимо провести испытания на герметичность соединений в соответствии с требованиями ГОСТ 24054 и ГОСТ 25136.

Для уплотнения резьбы могут использоваться любые материалы, разрешенные СП 73.13330.2016 «Внутренние санитарно-технические системы зданий».

Внимание! При монтаже и эксплуатации термостатических смесительных клапанов ROMMER, применение рычажных газовых ключей категорически запрещено.

6. УСЛОВИЯ ХРАНЕНИЯ И ТРАНСПОРТИРОВКИ

Термостатические смесительные клапаны ROMMER должны храниться в упаковке предприятия-изготовителя согласно условиям хранения по ГОСТ 15150-69.

Термостатические смесительные клапаны ROMMER транспортируют любым видом транспорта в соответствии с правилами перевозки грузов и техническими условиями погрузки и крепления грузов, действующими на данном виде транспорта.

Термостатические смесительные клапаны ROMMER при транспортировании следует оберегать от ударов и механических нагрузок, а их поверхность от нанесения царапин.

Термостатические смесительные клапаны ROMMER хранят в условиях, исключающих вероятность их механических повреждений, в отапливаемых или не отапливаемых складских помещениях (не ближе одного метра от отопительных приборов), или под навесами.

7. УТИЛИЗАЦИЯ

Утилизация изделия производится в соответствии с установленным на предприятии порядком (переплавка, захоронение, перепродажа), составленным в соответствии с Законами РФ №96-ФЗ «Об охране атмосферного воздуха», №89-ФЗ «Об отходах производства и потребления», №52-ФЗ «О санитарно-эпидемиологическом благополучии населения», а также другими российскими и региональными нормами, актами, правилами, распоряжениями и пр., принятыми во исполнение указанных законов.

8. ПРИЕМКА И ИСПЫТАНИЯ

Продукция, указанная в данном паспорте, изготовлена, испытана и принята в соответствии с действующей технической документацией фирмы-изготовителя.

9. ГАРАНТИЙНЫЕ ОБЯЗАТЕЛЬСТВА

Изготовитель гарантирует соответствие термостатических смесительных клапанов ROMMER требованиям безопасности, при условии соблюдения потребителем правил, установленных настоящим Техническим паспортом.

Срок службы термостатических смесительных клапанов ROMMER при условии соблюдения потребителем правил, установленных настоящим Техническим паспортом и проведении необходимых сервисных работ составляет 10 лет со дня передачи продукции потребителю.

Гарантийный срок составляет 24 месяца с даты продажи товара, но не может выходить за пределы срока службы товара.

Гарантия распространяется на все дефекты, возникшие по вине завода-изготовителя.

Гарантия не распространяется на дефекты, возникшие в случаях:

- нарушения паспортных режимов хранения, монтажа, испытания, эксплуатации или обслуживания изделия;
- ненадлежащей транспортировки и погрузочно-разгрузочных работ;
- наличия следов воздействия веществ, агрессивных к материалам изделия;
- наличия повреждений, вызванных пожаром, стихией, форс-мажорными обстоятельствами;
- повреждений, вызванных действиями потребителя;
- наличия следов постороннего вмешательства в конструкцию изделия.

Претензии к качеству товара могут быть предъявлены в течение гарантийного срока.

Неисправные изделия, вышедшие из строя в связи с производственным браком, в течение гарантийного срока ремонтируются или заменяются на новые бесплатно. Затраты, связанные с демонтажем и транспортировкой неисправного изделия в период гарантийного срока, Покупателю не возмещаются. В случае необоснованности претензии затраты на диагностику и экспертизу изделия оплачиваются Покупателем.

При предъявлении претензий к качеству товара, покупатель представляет следующие документы:

1. Заявление в произвольной форме, в котором указываются:
 - название организации или Ф.И.О. покупателя;
 - адрес покупателя и контактный телефон;
 - название и адрес организации, производившей монтаж;
 - адрес установки изделия;
 - краткое описание дефекта.
2. Документ, подтверждающий покупку изделия (накладная, кассовый чек, квитанция);
3. Фотографии неисправного изделия (в том числе с места установки);
4. Акт гидравлического испытания системы, в которой монтировалось изделие (в случае проведения гидравлического испытания);
5. Копия гарантийного талона со всеми заполненными графами.

В случае отсутствия в комплектации к продукции технического паспорта изделия, содержащего гарантийный талон, для получения гарантии необходимо распечатать с сайта www.rommer.ru технический паспорт изделия вместе с гарантийным талоном. Продавец вносит в гарантийный талон сведения о приобретенном товаре, прикрепляет чек, накладную или квитанцию об оплате, скрепляет печатью или штампом. Покупатель ставит подпись об ознакомлении с условиями гарантии, правилами установки и эксплуатации.

Изготовитель оставляет за собой право вносить в конструкцию термостатических смесительных клапанов ROMMER изменения, не ухудшающие качество изделий.

10. ГАРАНТИЙНЫЙ ТАЛОН

Гарантийный талон

к накладной № _____ от « ____ » _____ г.

Наименование товара:

№	Артикул	Количество	Примечание

Гарантийный срок 24 месяца с даты продажи.

Претензии по качеству товара принимаются по адресу: 117418, Российская Федерация, Москва, Нахимовский пр-т, 47, офис 1522.

Тел.: +7 (495) 775-20-20, факс: 775-20-25

E-mail: www.rommer.ru

С условиями гарантии, правилами установки и эксплуатации ознакомлен:

Покупатель: _____
(подпись)

Продавец: _____
(подпись)

Штамп или печать
торгующей организации

Дата продажи: « ____ » 20 ____ г.