



КОМПЛЕКТ ОБОРУДОВАНИЯ ДЛЯ УСТАНОВКИ



РУКОВОДСТВО  
ПО МОНТАЖУ

**Благодарим за использование нашего комплекта СКУД SPRUT  
от компании БАСТИОН.**

**Перед установкой обязательно ознакомьтесь  
с настоящим Руководством!**

Составляя это руководство, мы ставили перед собой цель показать, что установить систему контроля и управления доступом для вашего дома не сложнее, чем собрать шкаф из одного известного мебельного магазина.

В руководстве подробно описана установка каждого из компонентов комплекта СКУД SPRUT. Отдельно показаны подключения устройств к контроллеру и его программирование. Перед тем, как вы начнете мы предлагаем вам следовать следующей последовательности действий:

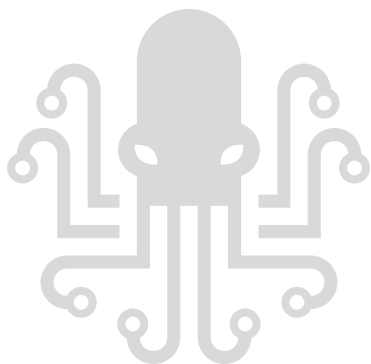
- Распакуйте коробку со СКУД SPRUT, проверьте комплектность и целостность компонентов комплекта.
- Отметьте места будущего расположения оборудования, установите его, в соответствии с рекомендациями настоящего Руководства.
- Установите с внутренней стороны защищаемого периметра кабель-каналы и разложите в них провода (старайтесь находить скрытые трассы и минимизировать их прохождение по открытым местам). В случае отсутствия кабель-каналов закрепите провода специальными скобами или дюбель-клипсами. Используйте провода в соответствии с рекомендуемыми сечениями для полученных длин их отрезков.
- Произведите подключение проводов ко всем установленным приборам, согласно прилагаемых схем.
- Установите АКБ и подключите электропитание.
- Произведите программирование контроллера.

Испытайте работоспособность установленного оборудования. В случае обнаружения некорректной работы системы или ее части, отключите электропитание и АКБ и проверьте правильность подключения приборов.

Общие рекомендации соответствуют работе с любым электротехническим оборудованием: не работайте с оборудованием под напряжением, соблюдайте полярность проводов, следите за изоляцией соединений.

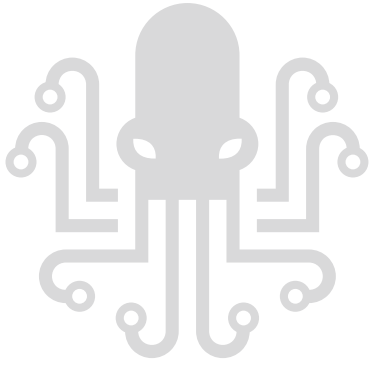
Подробная установка всего оборудования из комплекта подробно показана в нашей видеоинструкции (см. QR-код ниже или на коробке).



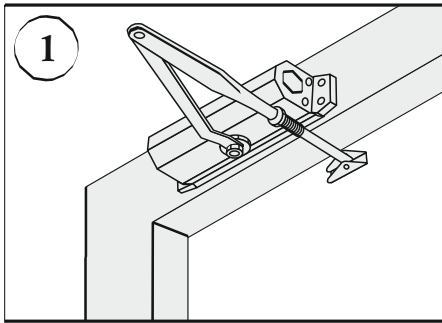


## СОДЕРЖАНИЕ

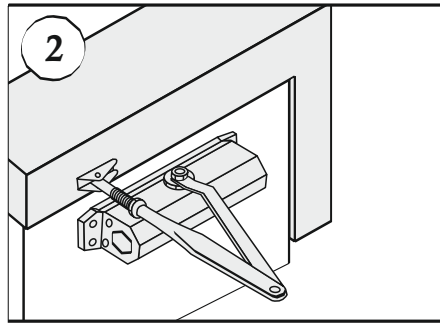
СОДЕРЖАНИЕ .....	2
1. УСТАНОВКА ДОВОДЧИКА .....	3
2. УСТАНОВКА ЭЛЕКТРО- МЕХАНИЧЕСКОГО ЗАМКА .....	4
3. УСТАНОВКА СЧИТЫВАТЕЛЯ .....	5
4. УСТАНОВКА ЗАМКА ЭЛЕКТРОМАГНИТНОГО .....	6
5. УСТАНОВКА ИБП РАПАН .....	7
6. УСТАНОВКА АВТОНОМНОГО КОНТРОЛЛЕРА СКУД SPRUT PACS-01SA .....	7
7. СХЕМА ПОДКЛЮЧЕНИЯ ОБОРУДОВАНИЯ К КОНТРОЛЛЕРУ SPRUT PACS-01SA .....	8
8. ИНСТРУКЦИЯ ПО ПРОГРАММИРОВАНИЮ КОНТРОЛЛЕРА PACS-01SA .....	10



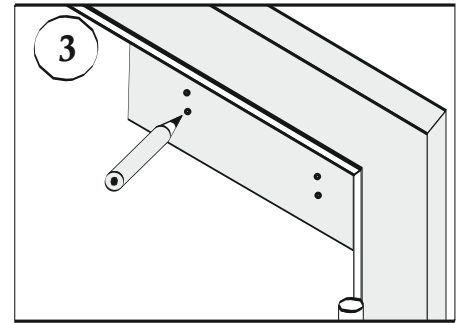
# 1. УСТАНОВКА ДОВОДЧИКА



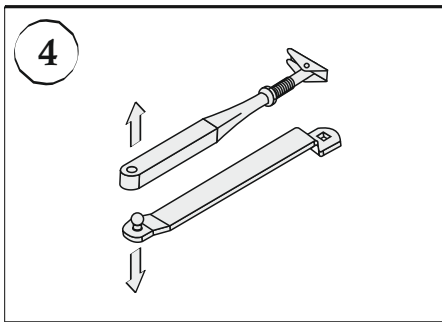
1 Выбираем расположение доводчика. Доводчик должен быть расположен регулировочными винтами в сторону дверных петель.



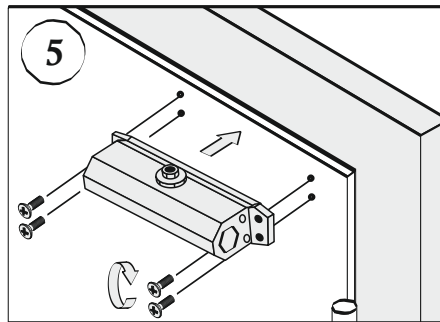
2 В зависимости от типа и материала двери доводчик может быть установлен на дверной коробке или на дверном полотне.



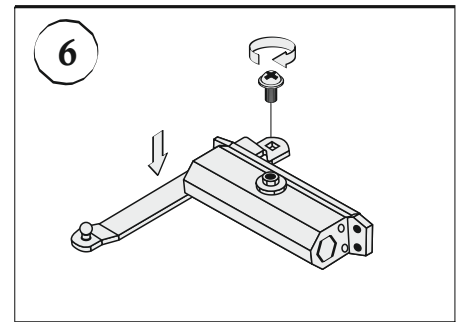
3 Размечаем место крепления доводчика при помощи монтажного шаблона.



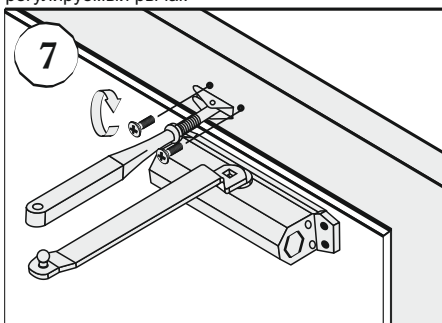
4 Рассоединяем основной рычаг доводчика и регулируемый рычаг.



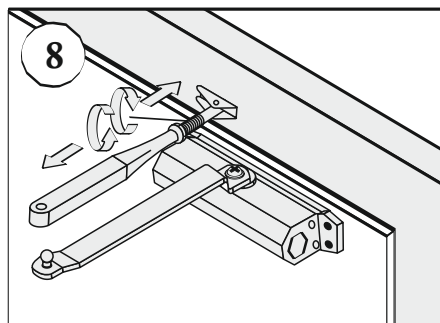
5 Прикручиваем доводчик к месту установки.



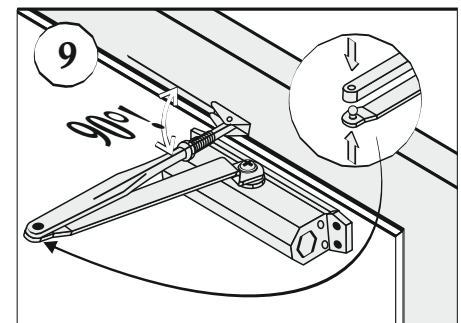
6 Прикручиваем основной рычаг к доводчику.



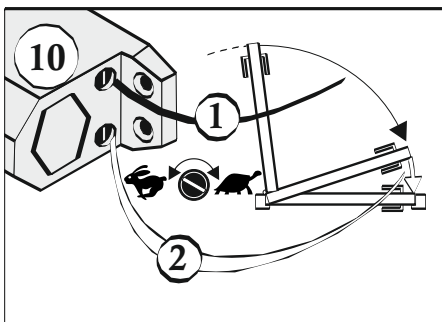
7 Прикручиваем лапку регулируемого рычага к месту установки.



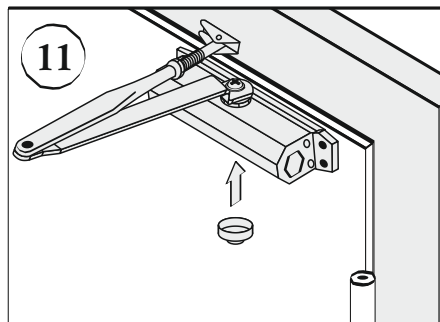
8 Отпускаем гайку для фиксации, регулируем необходимую длину рычага.



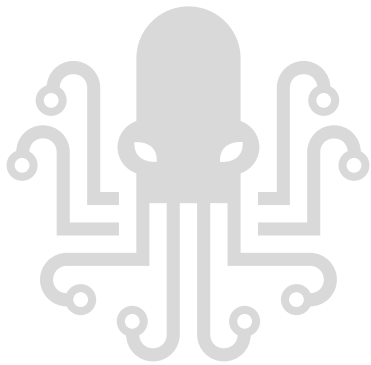
9 Угол между регулируемым рычагом и плоскостью двери должен составлять 90 град. Фиксируем длину рычага гайкой.



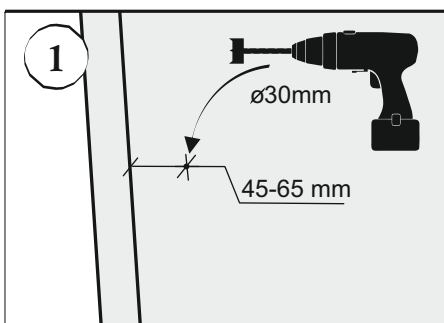
10 При помощи регулировочных винтов устанавливаем необходимую скорость основного хода двери и дохлопа.



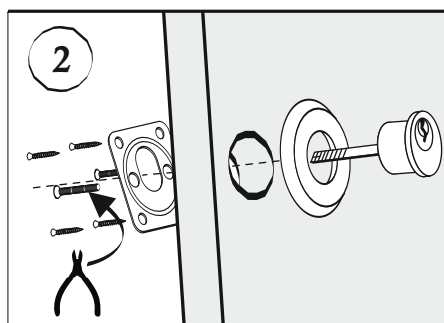
11 Закрывать незадействованный крепеж доводчика декоративным колпачком.



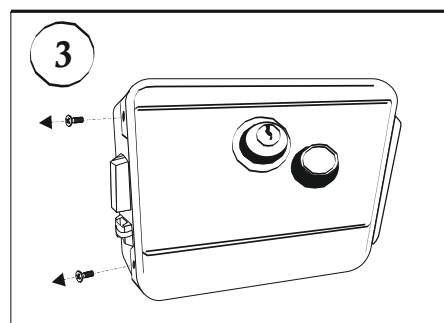
## 2. УСТАНОВКА ЭЛЕКТРО-МЕХАНИЧЕСКОГО ЗАМКА



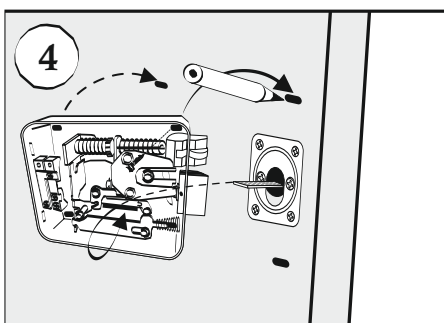
1 Сверлим отверстие в двери для личинки замка.



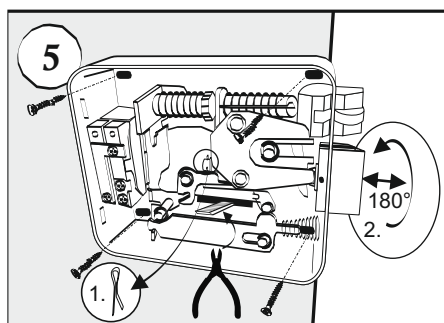
2 Прикручиваем личинку замка к двери при помощи монтажной пластины.



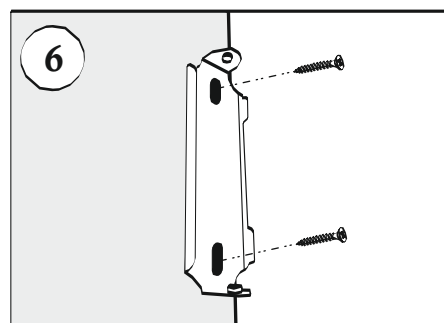
3 Снимаем верхнюю крышку с замка.



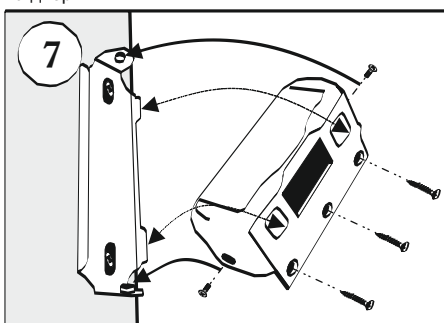
4 Соединив механизм личинки с механизмом разблокировки размечаем точки крепления замка на двери.



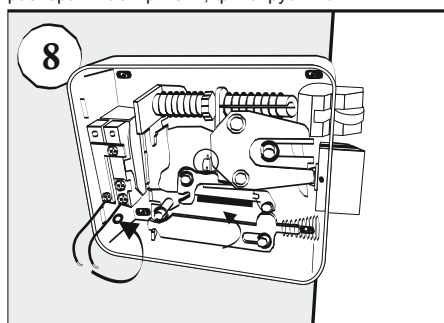
5 Прикручиваем замок. При необходимости сменить направление закрытия замка, разворачиваем ригель, фиксируем на шплинт.



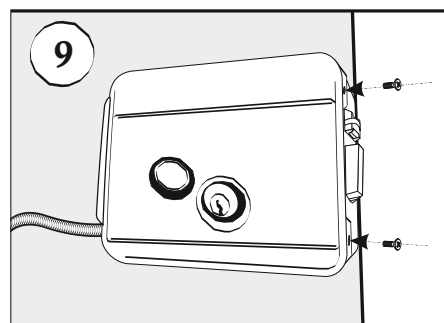
6 Прикручиваем монтажную пластину ответной части замка.



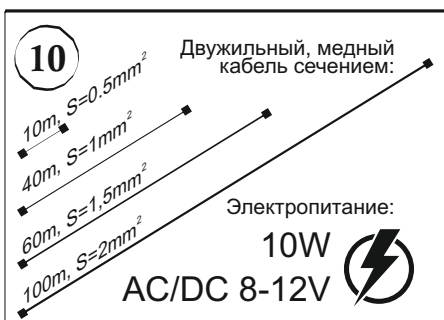
7 Прикручиваем ответную часть замка к монтажной пластине.



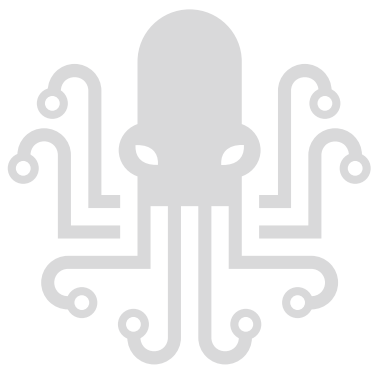
8 Подключаем провода от контроллера к соленоиду замка (см. стр. 9).



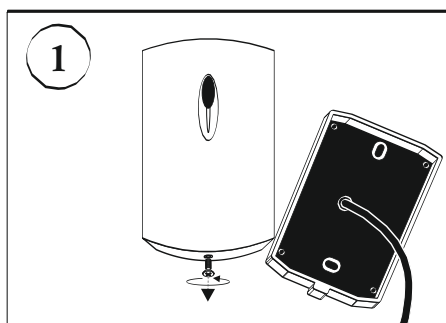
9 Закрываем и фиксируем верхнюю крышку замка.



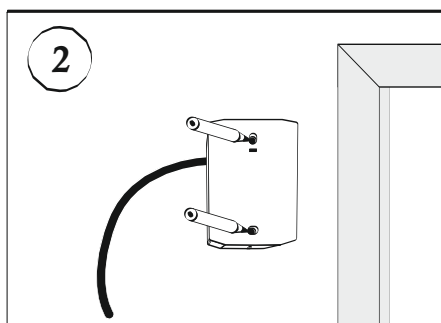
10 Сечение провода для соединения замка с контроллером выбираем исходя из протяженности линии между замком и контроллером.



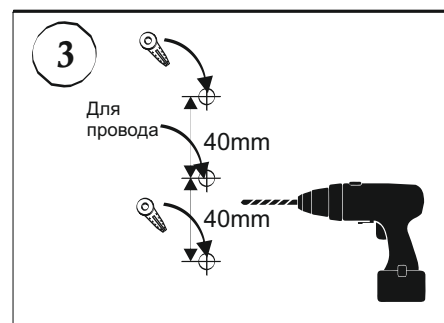
### 3. УСТАНОВКА СЧИТЫВАТЕЛЯ



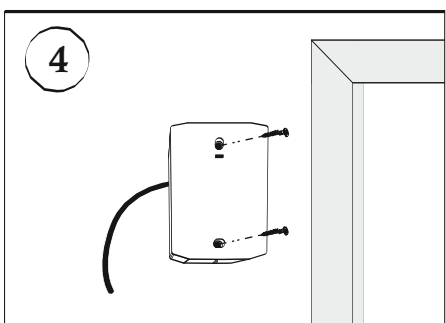
1 Снимаем лицевую панель считывателя.



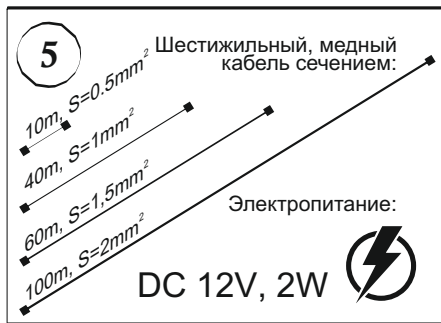
2 Размечаем отверстия крепления считывателя с внешней стороны двери.



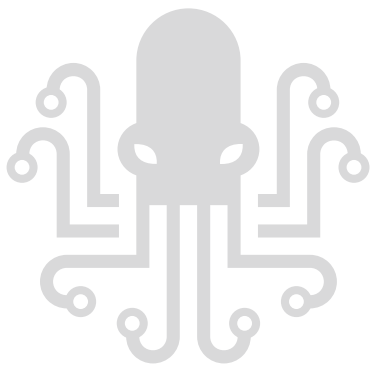
3 Готовим отверстия для крепления считывателя, а также для соединения считывателя с контроллером.



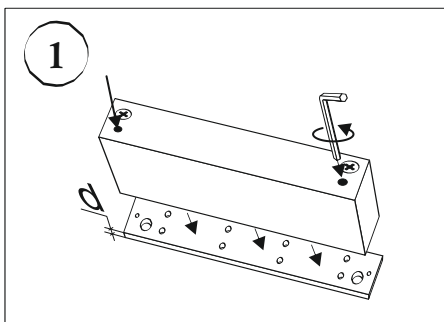
4 Прикручиваем считыватель к стене.



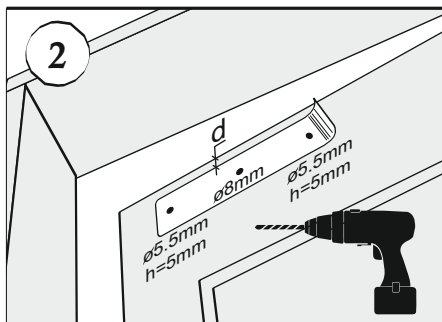
5 Сечение провода для соединения замка с контроллером выбираем исходя из протяженности линии между считывателем и контроллером.



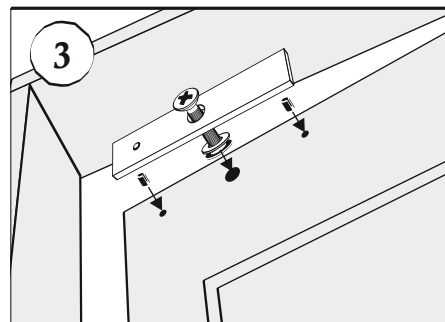
## 4. УСТАНОВКА ЗАМКА ЭЛЕКТРОМАГНИТНОГО



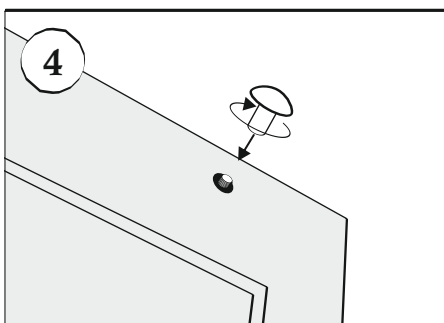
1 Снимаем монтажную планку с корпуса замка.



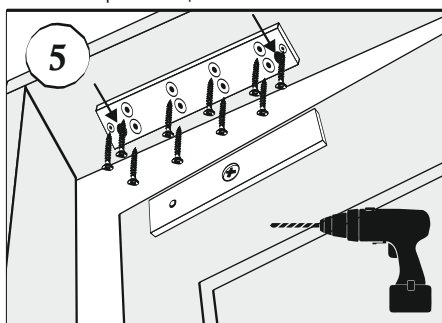
2 Выбираем место расположения замка. Размечаем место расположения ответной пластины при помощи монтажного шаблона.



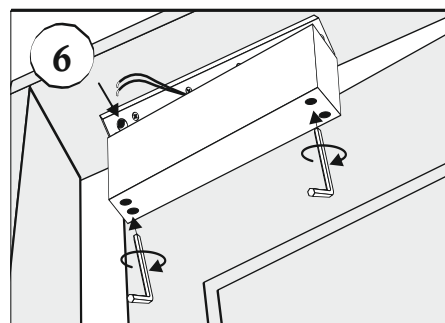
3 Устанавливаем ответную пластину и штифты для предотвращения проворота пластины.



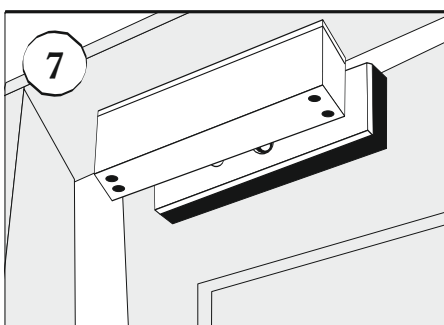
4 Прикручиваем ответную пластину.



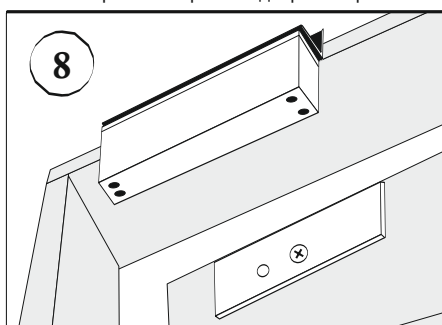
5 Размечаем и прикручиваем монтажную планку. Через левое или правое отверстие в монтажной планке сверлим отверстие в дверной коробке.



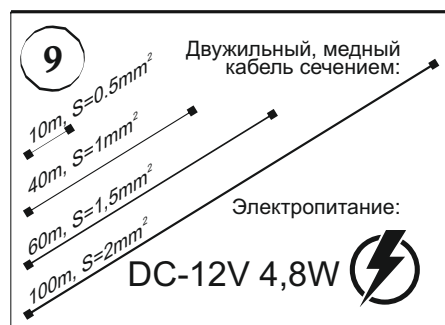
6 Протягиваем провода через отверстие в планке и дверной коробке. Прикручиваем замок к монтажной планке.



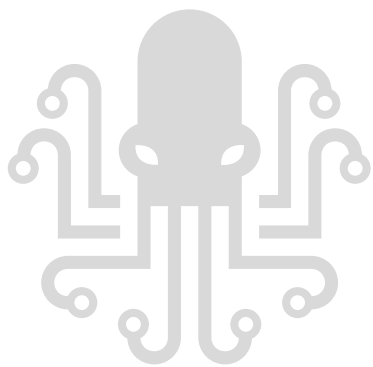
7 Подключаем провода от контроллера к замку (см. стр. 10).



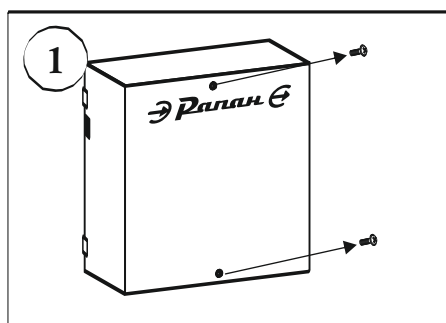
8 При невозможности крепления замка к горизонтальной части дверной коробки необходимо применить L-образное крепление вместо монтажной планки аналогичным способом.



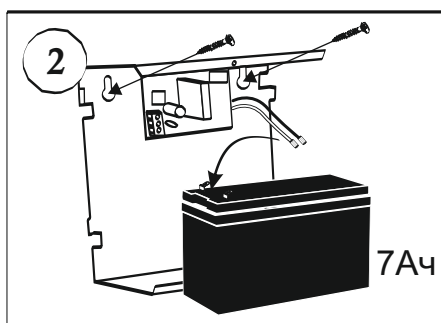
9 Сечение провода для соединения замка с контроллером выбираем исходя из протяженности линии между замком и контроллером.



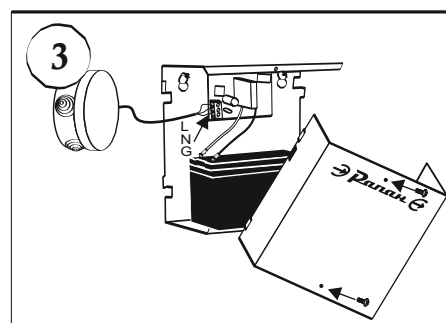
## 5. УСТАНОВКА ИБП РАПАН



1 Снимаем верхнюю крышку ИБП.

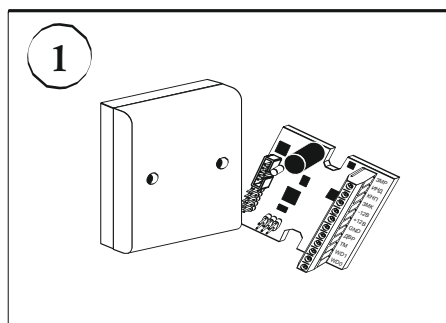


2 Размечаем и прикручиваем ИБП. Вставляем в корпус и подключаем АКБ.

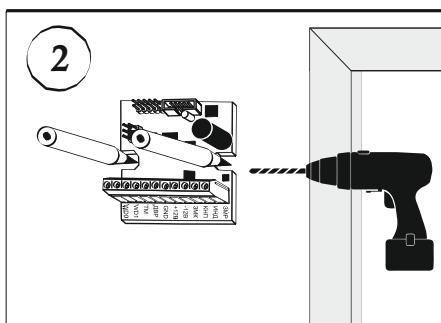


3 Подключаем линию 220 В на вход ИБП и оборудование из комплекта на выход. Закрываем и фиксируем крышку прибора.

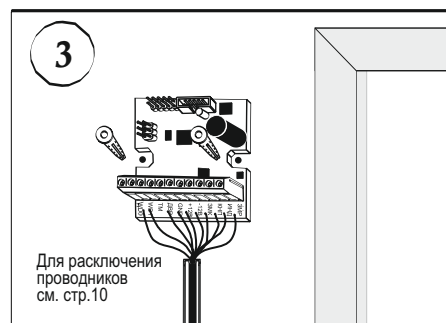
## 6. УСТАНОВКА АВТОНОМНОГО КОНТРОЛЛЕРА СКУД SPRUT PACS-01SA



1 Снимаем крышку корпуса контроллера.

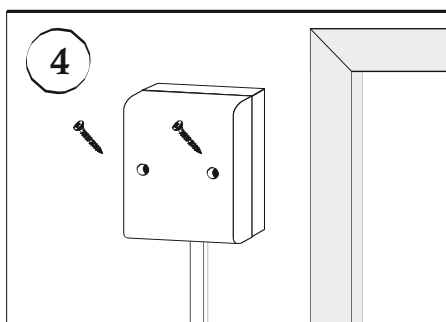


2 Размечаем и прикручиваем заднюю часть корпуса контроллера к стене.



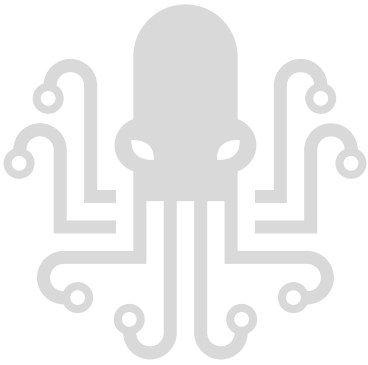
Для расключения проводников см. стр.10

3 Подключаем оборудование из комплекта согласно схеме подключения (см. стр. 9-10).

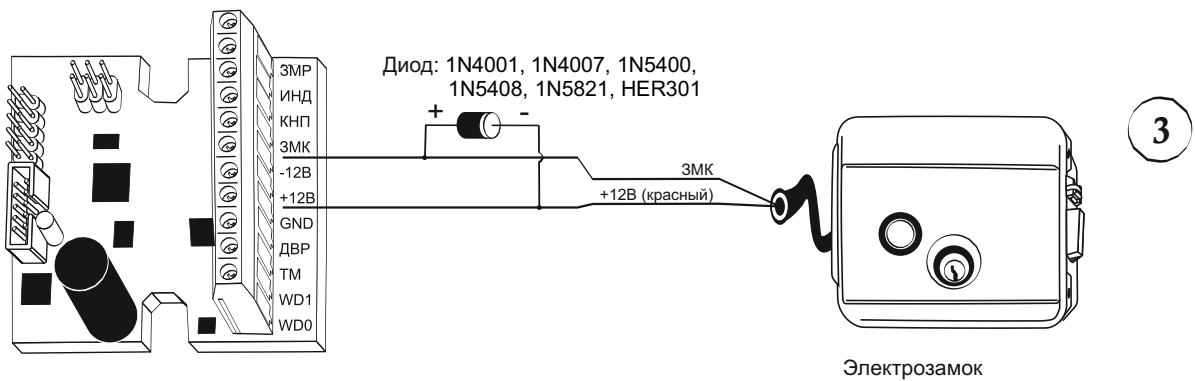
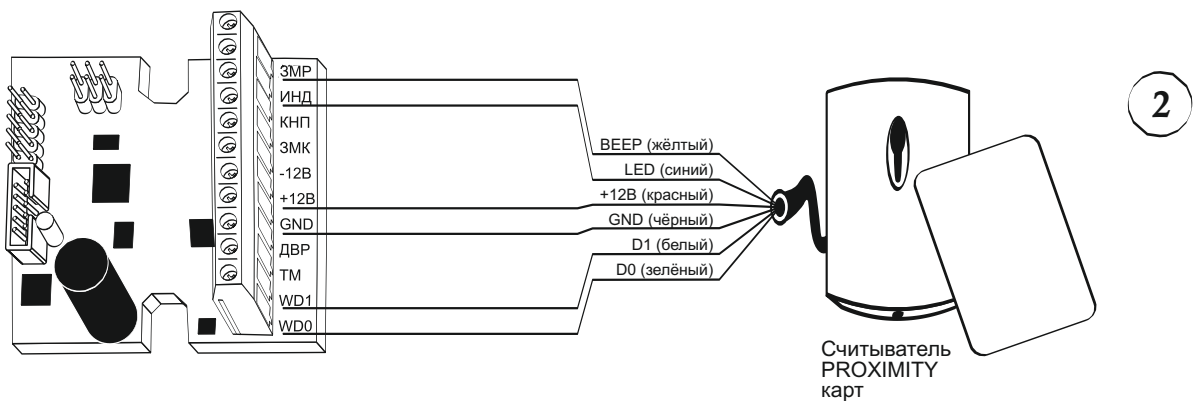
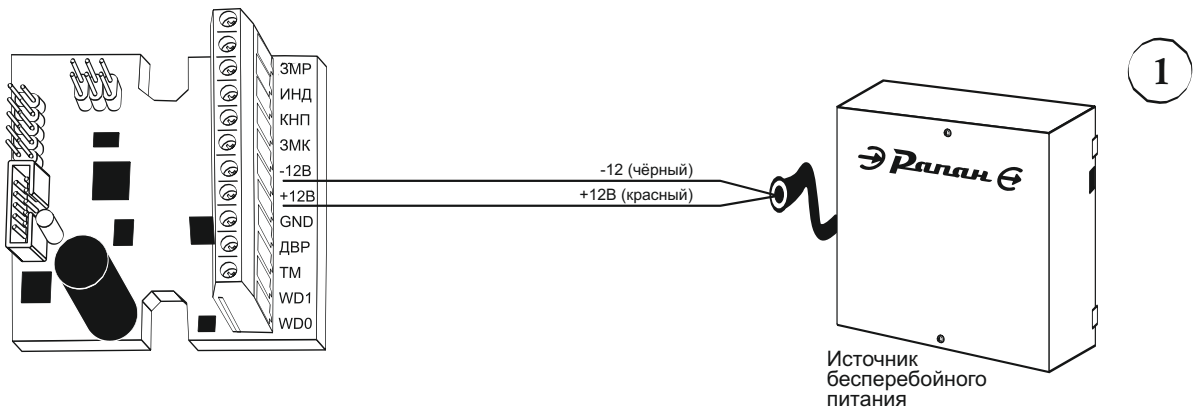


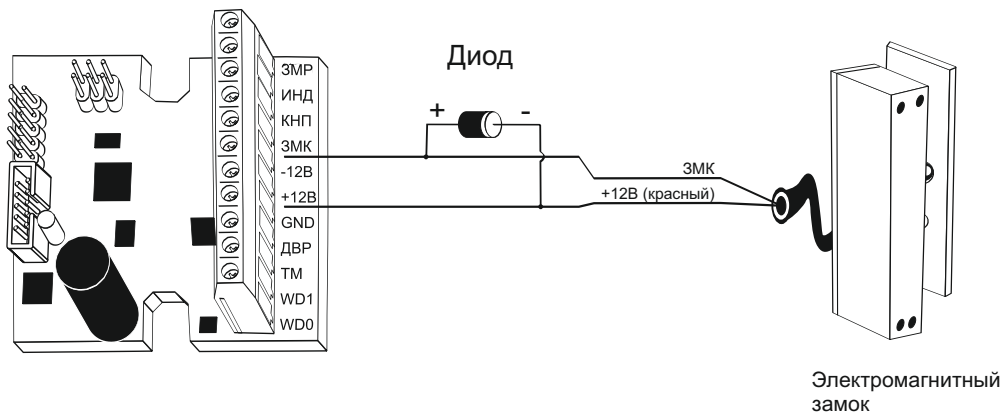
4 Вставляем контроллер в корпус и закручиваем крышку.



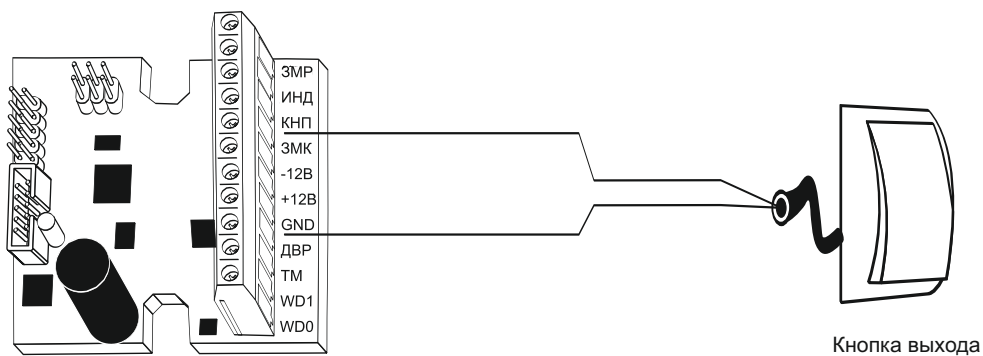


## 7. СХЕМА ПОДКЛЮЧЕНИЯ ОБОРУДОВАНИЯ К КОНТРОЛЛЕРУ SPRUT PACS-01SA

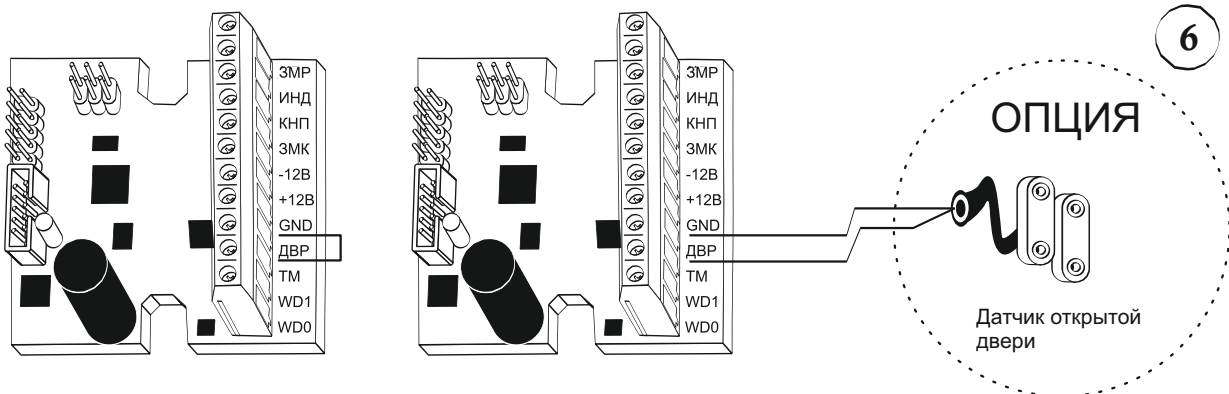




4



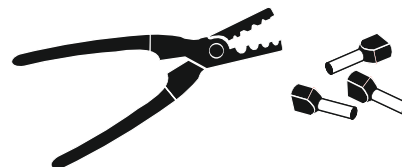
5

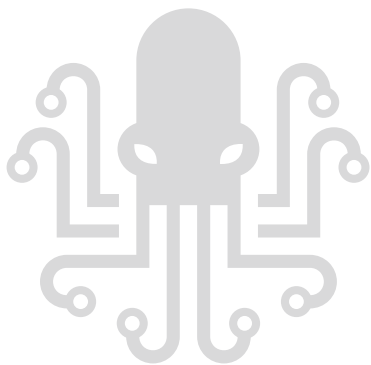


6

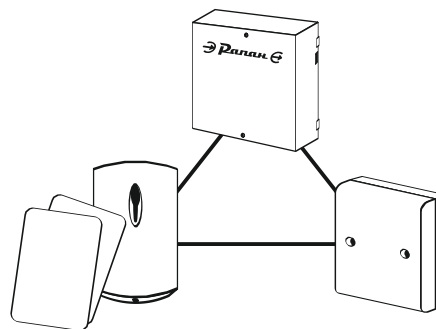


Для ввода нескольких проводов в винтовую зажим колодки контроллера используйте кримпер и кабельные штыревые наконечники.





## 8. ИНСТРУКЦИЯ ПО ПРОГРАММИРОВАНИЮ КОНТРОЛЛЕРА PACS-01SA



После установки, подключения считывателя и контроллера и подключения их к ИБП РАПАН с АКБ нужно произвести программирование контроллера.

- При первом включении контроллера он переходит в **режим ожидания мастер-ключа**. Первый и второй ключ, приложенные к считывателю, записываются в память, как мастер-ключи. Можно приложить один и тот же ключ повторно (тогда у вас будет только один мастер-ключ).
- После программирования мастер-ключей контроллер переходит в **рабочий режим**.
- Для внесения в память контроллера ключей пользователей необходимо перевести его в **режим программирования**. Для этого прикладываем мастер-ключ к считывателю. Последовательно приложите к считывателю пользовательские ключи, которые вы хотите ввести в систему. Пользовательские ключи не отличаются от мастер-ключей, но не имеют функций программирования контроллера.
- По завершению программирования пользовательских ключей для возврата контроллера в **рабочий режим** снова приложите мастер-ключ к считывателю.
- Удаление ключа из памяти контроллера происходит аналогично внесению в память: переводим контроллер в **режим программирования** и прикладываем к считывателю удаляемый ключ, который уже занесен в память.

Программирование контроллера можно наглядно посмотреть в нашем видео см. QR-code ниже):





а/я 7532, Ростов на Дону, 344018  
**bast.ru, E-mail: ops@bast.ru**

bast.ru — основной сайт  
teplo.bast.ru — для тепла и комфорта  
dom.bast.ru — решения для дома  
skat-ups.ru — интернет-магазин

**тех. поддержка:** 911@bast.ru  
**отдел сбыта:** ops@bast.ru  
**горячая линия:** 8-800-200-58-30

