

БАННЫЕ ПЕЧИ

ERMAK

Стандарт / Премиум / Люкс
РУКОВОДСТВО ПО УСТАНОВКЕ
И ЭКСПЛУАТАЦИИ

Изготовитель оставляет за собой право вносить незначительные изменения в конструкцию изделия, не изменяя функционального назначения, не ухудшая его качество и надёжность - без обновления руководства по эксплуатации.



Благодарим Вас за доверие к изделию торговой марки **ERMAK**[®]

ВНИМАТЕЛЬНО ознакомьтесь с руководством по эксплуатации для изучения принципа работы изделия, требований к его монтажу, правильной эксплуатации и техническому обслуживанию. Без изучения данного руководства монтаж и эксплуатация **ЗАПРЕЩЕНЫ!**



ВНИМАНИЕ

- Приступать к установке, монтажу и эксплуатации печи отопительной марки **ЕРМАК** можно только после внимательного изучения настоящего руководства и паспорта на изделие.
- Запрещается использовать печь не по назначению, вносить какие-либо изменения в конструкцию изделия – это небезопасно и, в лучшем случае, печь преждевременно выйдет из строя. Термостойкая кремнийорганическая краска, которой окрашена печь, приобретает окончательную прочность и стойкость к механическим повреждениям (полимеризуется) только после первого протапливания.
- Запрещается поручать надзор за работающей печью лицам, не изучившим данное руководство и малолетним детям, а также оставлять без присмотра топящуюся печь.
- Запрещается располагать топливо и горючие материалы ближе 0,5 м от поверхностей печи.
- Для розжига и поддержания процесса горения категорически запрещается использовать легковоспламеняющиеся жидкости.
- Ни в коем случае не растапливайте холодную печь сразу до высоких температур (покраснения металла).
- Не заливайте горящие дрова (угли) в топку водой. Резкий перепад температур может привести к образованию деформации металла топки и её разрушению.
- При выборе подключаемого бака, необходимо придерживаться рекомендованных моделей и объёмов.
- Перед растопкой печи залейте воду в бак и заполните систему теплообмена. Не следует заливать воду в растопленную печь – это может привести к повреждению теплообменника или бака.
- Обязательно закладывайте каменку, используя камни рекомендованной фракции. Не заполняйте каменку песком, не используйте тяжёлые металлические (чугунные) предметы и т.п. – это резко увеличивает нагрузку на печь и нарушает теплообмен.
- Не следует использовать камни неизвестного происхождения. Камни, подобранные с земли, могут содержать в большом количестве сернистые соединения, радонуклиды и т.п. и поэтому являются непригодными и даже опасными для использования в бане.
- Обратите внимание на правильную организацию дымохода. Рекомендации приведены п.5.3 настоящего руководства.
- Использование шиберов с перекрытием дымового канала более 75% не допускается.
- Диаметр дымового канала должен быть равен диаметру дымоотводящего патрубка или превышать его.
- Запрещается чистка дымовой трубы и печи во время топки при любых признаках тления или горения сажи в дымоходах.
- Владелец несёт персональную ответственность за правильную и безопасную эксплуатацию печи.

1. НАЗНАЧЕНИЕ

Печи-каменки предназначены для обогрева парильного отделения и смежных помещений бани, получения пара и нагрева воды. Одинаково адаптированы для использования в финской сауне и русской бане.

***НЕ ПРЕДНАЗНАЧЕНА** для коммерческого использования в связи с увеличением рабочей нагрузки до 10 раз. В данном случае изготовитель снимает с себя гарантийные обязательства.*

***НЕ ДОПУСКАЕТСЯ** установка в помещениях категорий А, Б, В по взрывопожарной безопасности в соответствии с НПБ 105-03, СП 12.13130.2013. Не предназначена для установки в детских дошкольных, амбулаторно-поликлинических учреждениях и приравненных к ним помещениях.*



***ВНИМАНИЕ!** Запрещается использовать печь не по назначению, вносить какие-либо изменения в конструкцию изделия – это небезопасно и, в лучшем случае, печь преждевременно выйдет из строя.*

2. ОБЩИЕ СВЕДЕНИЯ

Печи **ЕРМАК** соответствуют нормам Евразийского Экономического Союза ЕАЭС (с соответствующими документами можно ознакомиться на сайте производителя). Руководство по эксплуатации составлено с учётом требований пожарной безопасности, изложенных в следующих нормативных документах:

- ГОСТ Р 53321-2009 «Аппараты теплогенерирующие, работающие на различных видах топлива. Требования пожарной безопасности. Методы испытаний»;
- Правила противопожарного режима в Российской Федерации;
- СП 7.13130.2013 «Отопление, вентиляция, кондиционирование» требования по жарной безопасности;
- СП 50.13330.2012 «Тепловая защита зданий».

3. ОСОБЕННОСТИ КОНСТРУКЦИИ

Печи (рисунок-1) изготавливаются с применением современных технологий: раскря, гибки, сварки и формообразования металла.

Используемые материалы эстетичны, безопасны и долговечны. Кожуха, окрашенные черной кремнийорганической краской, декорированы элементами из зеркальной нержавеющей стали. Сочетание черного цвета и нержавеющей стали придает изделию контрастность, строгость и современность.

Особенности конструкции базовых моделей

ПРЕДТОПОЧНЫЙ ТОННЕЛЬ – позволяет вынести дверку топки в смежное помещение, что достаточно удобно и современно. Тоннель представляет из себя жесткую конструкцию, обеспечивая удобство монтажа и демонтажа. Наличие теплового зазора, отделяющего корпус тоннеля от топки, обеспечивает безопасность, исключая перегрев его стенок. **Дверка** конструктивно может перенавешиваться для изменения направления ее открытия, а самоохлаждаемая ручка позволяет минимизировать вероятность получения ожогов при закладке дров. В дверку моделей Премиум, Люкс установлено жаростойкое стекло, что позволяет контролировать процесс горения и любоваться игрой пламени.

ПРЕДТОПОЧНЫЙ ТОННЕЛЬ с панорамным стеклом – отличается наличием дверки с увеличенным размером стекла. Панорамное стекло позволяет не только быстро нагреть воздух, но и создает ощущение настоящего камина, позволяя наблюдать за «огненной» стихией.

ДЕКОРАТИВНАЯ РАМКА — устанавливается на тоннель и прикрывает зазоры при установке печи в стеновой проем.

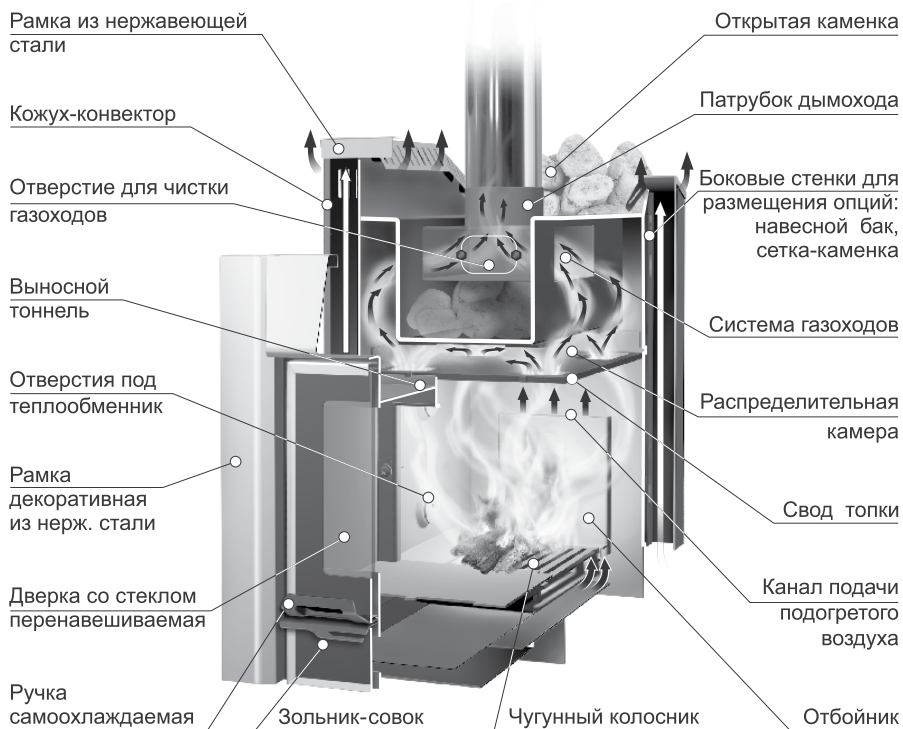
ТОПКА - вместительная, что удобно при закладке дров. Форма топливника обеспечивает осыпание продуктов сгорания прямо в зольник-совок.

КАМЕНКА – вентилируемая, открытого типа, что позволяет эффективней прогревать парилку, снимая температуру с разогретых камней. Количество закладываемых камней можно увеличить, навесив на заднюю стену печки сетку-каменку (опция).

СИСТЕМА ГАЗОХОДОВ – устроена таким образом, чтобы обеспечить сгорание каждой частички топлива, увеличить длину прохождения пламени и дымовых газов.

ЗОЛЬНИК-СОВОК – позволяет аккуратно удалить золу, просыпавшуюся через щели колосника.

КОЖУХ-КОНВЕКТОР – обеспечивает распределение потоков нагретого воздуха и защиту от инфракрасного излучения.



**Некоторые модели печей могут незначительно отличаться от представленной на рисунке.*

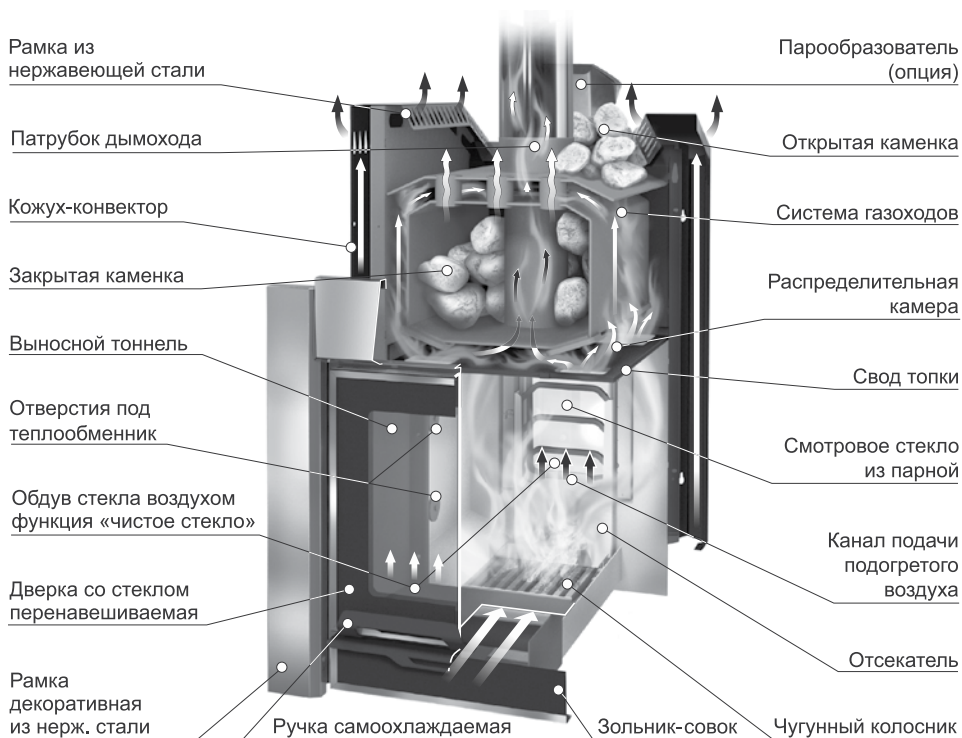
Рисунок - 1. Конструкция печей ЕРМАК 12-24 Люкс, Премиум и Стандарт.

4. ВЫБОР ПЕЧИ ДЛЯ БАНИ

Выбор печи имеет первоочередное значение при оборудовании бани и **требует предметной консультации специалиста**. Какая модель или ее модификация подойдет в каждом конкретном случае и зависит от: планировки бани; от объема и качества теплоизоляции парилки; объема смежных помещений, требующих отопления; необходимого температурно-влажностного режима; желаемого времени прогрева парилки; количества людей, одновременно принимающих процедуры (таблица - 1); климатического района и сезонности использования.

Подберите модель печи (необходимую мощность печи) по объему парилки и смежных помещений, требующих прогрева. Для удобства подбора мощность моделей переведена в расчетное значение отапливаемого объема (см. Приложения).

При соотношении объема отапливаемых помещений с расчетным, не следует забывать о тепловых потерях, так для отдельно стоящего сруба бани из массива древесины необходимо ориентироваться на среднее расчетное значение. Также следует учитывать, что каждый квадратный метр неизолированного кирпича, камня, стекла требует дополнительной мощности печи. Дополнительная мощность печи также необходима для нормальной работы установленных на печь опций.



**Некоторые модели печей могут незначительно отличаться от представленной на рисунке.*

Рисунок - 2. Конструкция печей ERMAK 30-36 Люкс.

Таблица - 1. Вместимость бани.

Объём бани (парной), м ³	Вместимость бани, чел.	Расход горячей воды, л/чел.	Общий расход горячей воды, л/процедура
6-12	1-2	15	15-30
8-16	2-3		30-45
12-24	3-4		45-60
24-30	4-6		60-90
30-50	6-9		90-135

Далее можно выбрать модификацию печи (необходимые опции, таблица-2), исходя из планировки вашей бани. Подбор опций печки следует осуществлять в зависимости от требуемого функционала, условий установки, удобству эксплуатации и обслуживания. На данном этапе необходимо определиться, выносится ли тоннель в смежное помещение или нет, есть необходимость установки бака для горячей воды или нет, и каким образом его разместить: прямо на печи, повесить на стену, вывести в моечное отделение. Некоторые планировки бань и схемы установки печей приведены на рисунке-3.

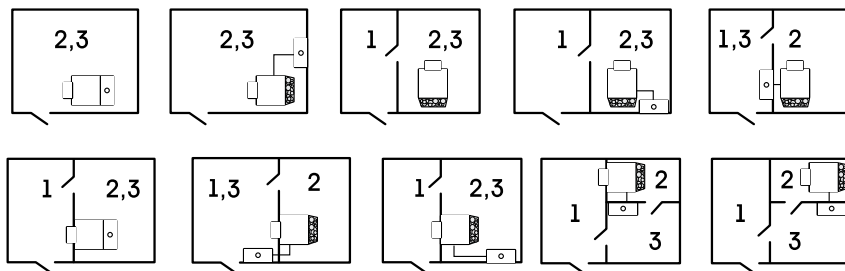


Рисунок - 3. Планировка бань и схемы установки печей.

1. Предбанник; 2. Парная; 3. Моечное отделение

5. УСТАНОВКА

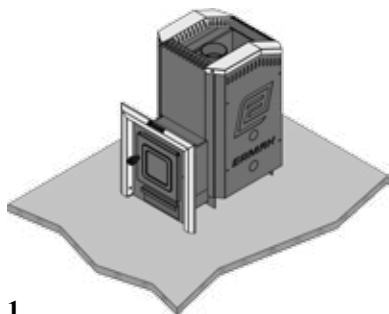
5.1 Подготовка к использованию

Освободите печь от упаковки, удалите все этикетки, наклейки, поправьте колосник и зольник-совок. Снимите защитную пленку с деталей из нержавеющей стали. Установите на дверку стекло с помощью крепёжных планок (для моделей, имеющих дверку со стеклом). Проверьте наличие и правильность установки заглушки прочистного отверстия газоходов.

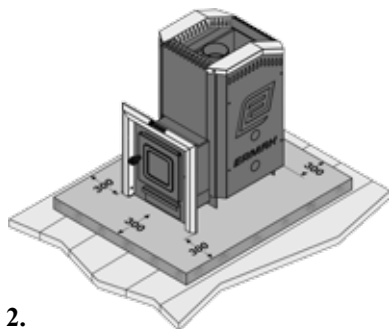
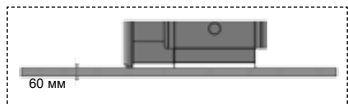


ВНИМАНИЕ! Термостойкая кремнийорганическая краска, которой окрашена печь, приобретает окончательную прочность и стойкость к механическим повреждениям (полимеризуется) только после первого протапливания. До первой топки с окрашенными поверхностями изделия следует обращаться с предельной осторожностью (камни в каменку укладывать только после первой топки и полного остывания печи).

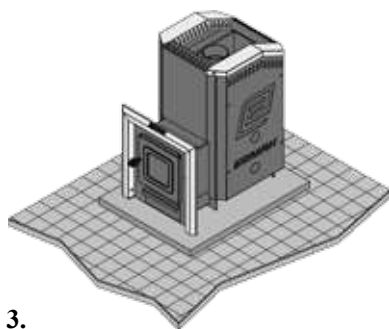
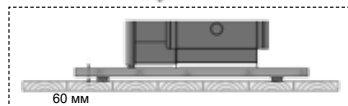
При первом протапливании печи промышленные масла, нанесённые на металл, и лёгкие летучие компоненты кремнийорганической краски могут выделять дым и запах, которые в дальнейшем не проявляются. Поэтому первую



1.



2.



3.

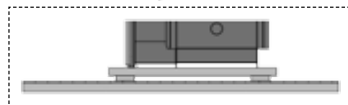


Рисунок - 4. Подготовка пола

топку печи (без камней) рекомендуется производить на свежем воздухе, соблюдая меры пожарной безопасности, на расстоянии не менее 15 м до жилых и хозяйственных построек, установив временный дымоход с искроуловителем на высоту не менее 2 м.

Допускается осуществлять первую протопку полностью смонтированной печи в бане с дымоходом и заполненной водой баком (при его наличии). В данном случае необходимо полностью открыть все двери, окна притока и вытяжки, добиваясь непрерывного проветривания помещения.

Первое протапливание осуществляется продолжительностью не менее одного часа в режиме набора температуры (см. раздел эксплуатация).

5.2 Подготовка пола

При устройстве полов в помещении сауны возможны три варианта (рисунок - 4):

1. Бетонный пол без дополнительного покрытия.

Печь возможно устанавливать на бетонный пол без дополнительных мер предосторожности, если толщина бетонного пола составляет не менее 60 мм. При этом в полу под печью не должно проходить никаких коммуникаций.

2. Деревянный пол.

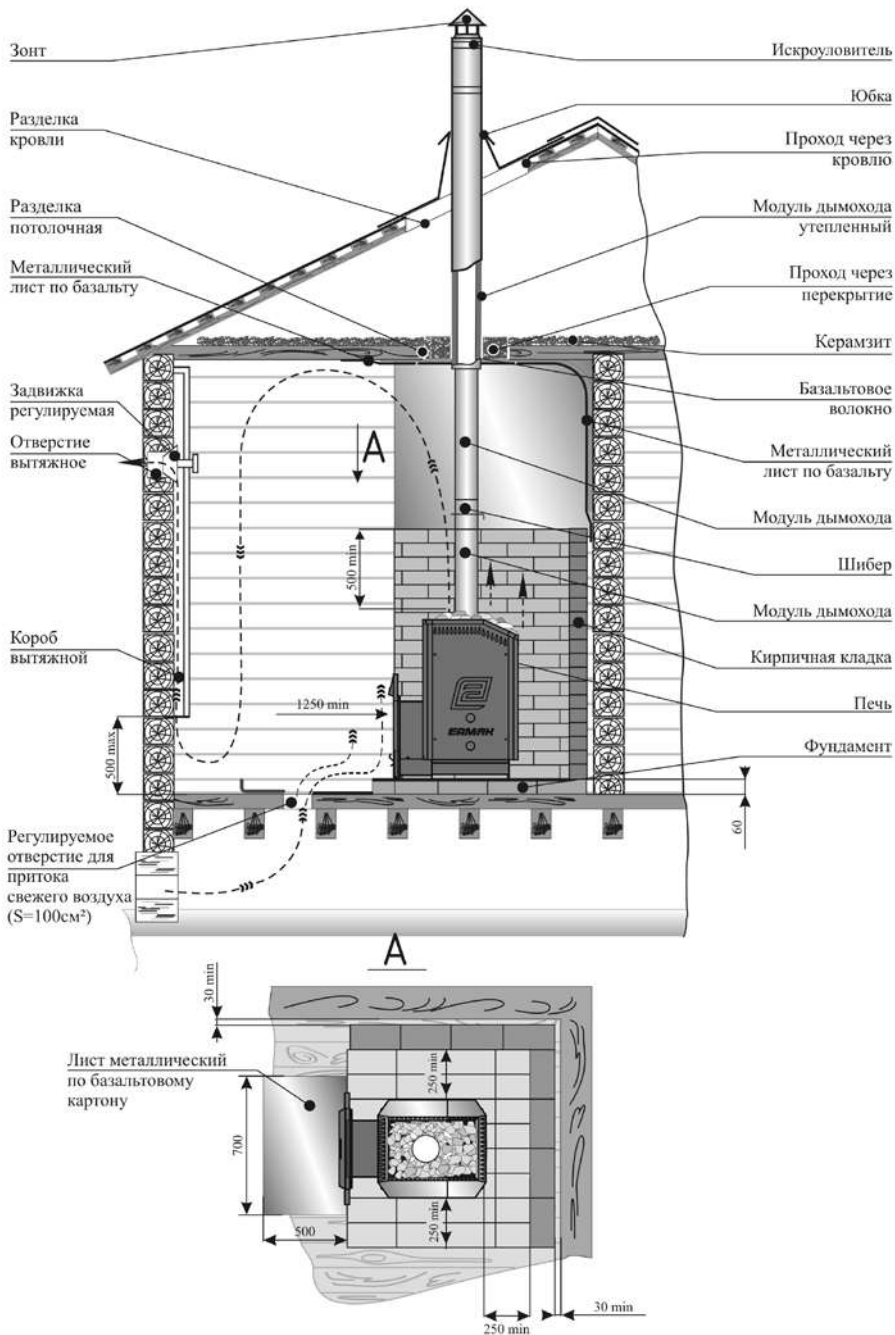
При установке печи на деревянный пол необходимо выполнить кладку бетоном или кирпичом толщиной не менее 60 мм и обеспечить гидроизоляцию пола под слоем бетона или кирпича. Допускается использовать специальные металлические подставки-экраны. Размеры кладки должны превышать внешние габариты печи в стороны не менее 250 мм.

3. Пол с покрытием кафельной плиткой.

Пол покрытый кафельной плиткой не обладает устойчивостью к тепловым воздействиям, поэтому рекомендуется при установке печи на такой пол использовать специальные металлические подставки-экраны.

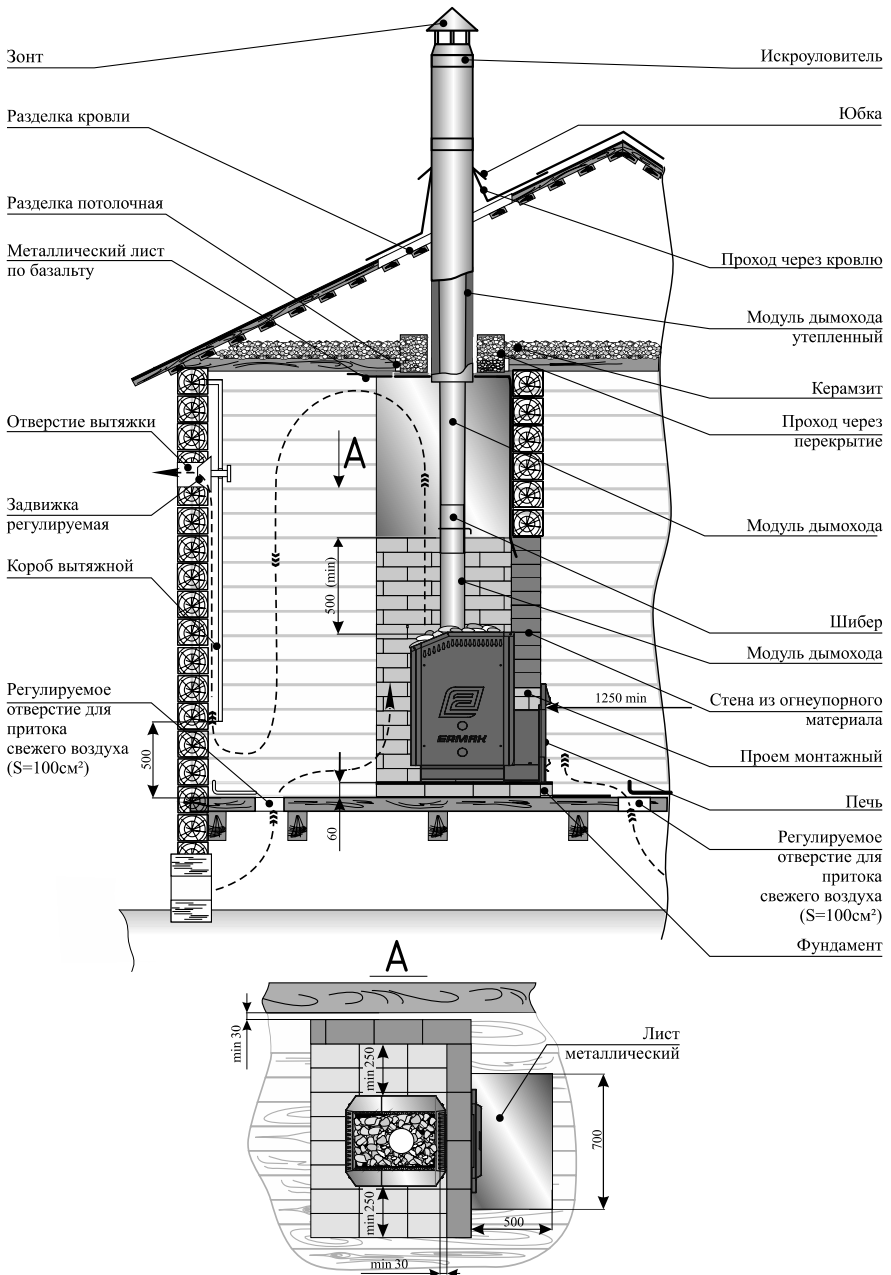
5.3 Установка печи

При установке отопительных аппаратов должны выполняться требования пожарной безопасности, изложенные в ГОСТ Р 53321-2009, Правилах Пр РФ, СП 7.13130.2013 «Отопление, вентиляция, кондиционирование», СП 50.13330.2012



*в – соответствует толщине металла модуля дымохода

Рисунок - 5. Установка печи в парной.



*в – соответствует толщине металла модуля дымохода

Внимание! Уровень полов парилки и помещения, куда вынесен тоннель, должен быть одинаковым или несколько ниже, а основание (фундамент) выполнено как одно целое.

Рисунок -6. Установка печи с тоннелем, вынесенным в смежное помещение.

«Тепловая защита зданий», а также в альбомах типовых конструкций печей и заводских инструкциях.



ВНИМАНИЕ! Не допускается установка печи в помещениях с отделкой элементами из соли, так как это приводит к преждевременному выходу из строя печи и появлению ржавчины на металлических деталях печи (топки, каменки и наружных элементов) и является нарушением режимов эксплуатации печи. За повреждения, вызванные нарушением режимов эксплуатации, производитель ответственности не несёт.

5.3.1 Установка печи в парной (рисунок - 5)

Печь-каменку устанавливают горизонтально на неподвижное и прочное огнестойкое основание (фундамент). Наиболее подходящим основанием является бетон, допускается основание, выполненное кладкой кирпича на деревянный пол глинопесчаным раствором, толщиной **не менее 60 мм** (1/4 кирпича). Размеры фундамента (основания) должны быть больше габаритов печи на **250 мм** с боковых сторон и за каменкой. Для кладки оснований, разделок и защитных конструкций применяется кирпич полнотелый керамический (красный) высшего качества, нормального обжига, без трещин и посторонних примесей, марки не ниже М100. **Запрещается применять** кирпич пережжённый или недожжённый, пустотелый, облепчённый, а также силикатный. Безопасные расстояния от каменки до стен из сгораемых материалов (или других конструкций из возгораемых материалов):

- в стороны от каменки - не менее 500 мм;
- со стороны навесной стенки печи без навесных элементов — не менее 1000 мм;
- со стороны навешенных на печь элементов (бак, сетка-каменка) — 250 мм;
- над каменкой – не менее 1200 мм;
- перед топочной дверкой - не менее 1250 мм. Безопасные расстояния с боков и за печью могут быть уменьшены на 50%, используя защитные преграды. Защитная преграда может быть выполнена из стального листа по базальтовому мату толщиной не менее **10 мм** (или другому несгораемому теплоизоляционному материалу). Для стен защитная преграда может быть выполнена кирпичной кладкой толщиной **120 мм** (1/2 кирпича) с воздушным зазором **не менее 30 мм** до изолируемой сгораемой поверхности (для обеспечения вентиляции) на высоту не менее 500 мм.

Порядок проведения работ:

- подготовить место для установки печи-каменки в парном отделении бани;
- установить печь на основание согласно требованиям безопасности и вышеприведённым рекомендациям;
- перед топочной дверцей, если пол выполнен из сгораемых материалов, закрепите металлический лист размером 500 x 700 мм на базальтовом картоне 8 мм толщиной.

5.3.2 Установка печи с тоннелем, выносимым в смежное помещение (рисунок - 6)

Выносной тоннель можно устанавливать только в стену из огнеупорного материала (кирпич, бетон и т.п.) толщиной **не менее 120 мм** (1/2 кирпича), выполненной на высоту выше верхней поверхности печи (каменки) на 500 мм, и шириной, обеспечивающей безопасные расстояния до возгораемых материалов. Размер отверстия в стене должен обеспечивать зазор 2-5 мм с каждой стороны тоннеля печи-каменки и

5-10 мм для печи-каменки каминного типа. В данном случае необходимо обеспечить расстояние от передней стенки кожуха печи-каменки до кирпичной стены не менее 15 мм.

Порядок проведения работ:

- изготовьте основание для установки печи-каменки в парном отделении бани;
 - подготовьте в стене проём размером, соответствующим тоннелю устанавливаемой печи;
 - извлеките зольник, снимите дверку топки во избежание поломки стекла и удобства монтажа печи. Открытая дверка легко снимается с петель путём её поднятия (для печей с панорамным стеклом) или демонтажа оси дверки (для остальных моделей);
 - установите печь на основание и задвиньте в тоннель согласно требованиям безопасности и вышеприведённым рекомендациям;
 - смонтируйте декоративную рамку;
 - установите зольник и дверку топливника.
- перед топочной дверцей, если пол выполнен из сгораемых материалов, закрепите металлический лист размером 500 x 700 мм на базальтовом картоне 8 мм толщиной. Широкая сторона листа, расположенная вдоль печи, должна быть не менее чем на 20 см больше ширины дверцы печи.

5.4 Монтаж дымовой трубы

Необходимо обратить внимание на правильную организацию дымохода. Рекомендуется использовать модульные дымовые трубы диаметром не менее указанного в характеристиках (см. приложение на выбранную модель печи). Соединение патрубков печи с основной частью дымохода осуществляется трубой толщиной не менее 1 мм и длиной не менее 0,5 м (первый модуль дымовой трубы). Стыки дымовых труб уплотняются негорячими теплоизоляционными материалами (герметики и т.п.) и стягиваются стальными хомутами.



ВНИМАНИЕ! *Использование шибера с перекрытием дымового канала более 75% не допускается.*

Участок трубы, расположенный в зоне минусовых температур (чердачное помещение и т.п.), во избежание образования конденсата рекомендуется теплоизолировать. Идеальным решением теплоизоляции дымовой трубы является применение готовых модулей изолированных труб.

Если помещения бани оборудовано коренным дымовым каналом, то печь необходимо расположить как можно ближе к этому каналу, соблюдая безопасные расстояния до сгораемых материалов. Соединение патрубков печи с коренным дымовым каналом осуществляется трубами толщиной не менее 1 мм.



ВНИМАНИЕ! *В случае установки толстостенной металлической дымовой трубы большой массы (>30кг) необходимо разгрузить печь от её веса.*

Дымовая труба должна иметь минимальное количество стыков. Дымоход необходимо устраивать вертикально без уступов и уменьшения сечения. Допускается предусматривать отводы труб под углом до 30° к вертикали с откосом не более 1 м; наклонные

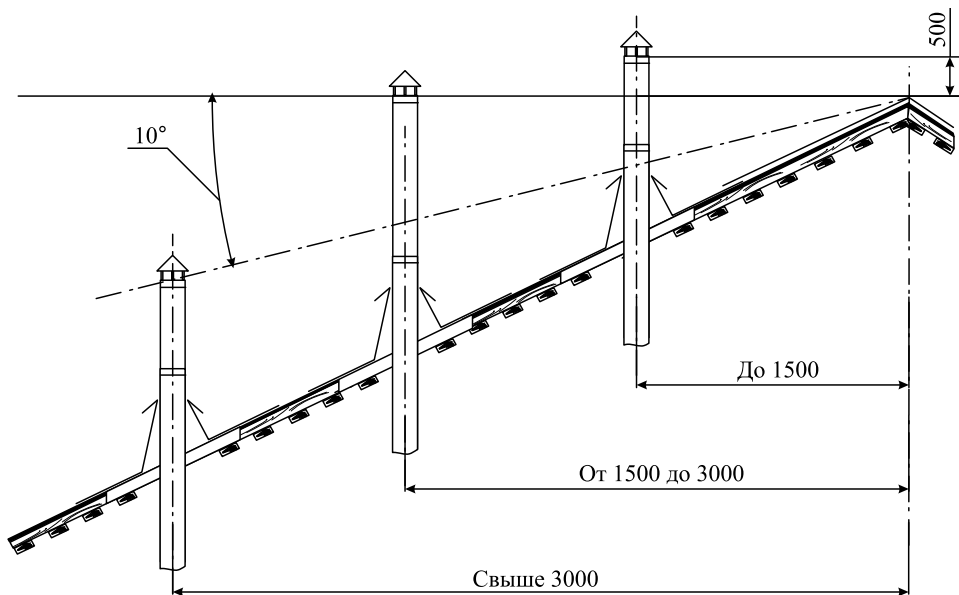


Рисунок - 7. Возвышение дымовых труб.

участки должны быть гладкими, постоянного сечения, площадью не менее площади поперечного сечения вертикальных участков. Высоту дымовых труб, считая от колосниковой решетки до устья (место выхода продуктов горения из дымохода), следует принимать не менее 5 м. Дымовой канал высотой более 6 м или имеющий отклонение от вертикали на угол более 30° должен быть обеспечен прочистными устройствами, плотно закрываемыми в рабочем состоянии.

Возвышение дымовых труб (рисунок - 7) следует принимать:

- не менее 500 мм над плоской кровлей;
- не менее 500 мм над коньком кровли при расположении дымовой трубы на расстоянии до 1,5 м от конька;
- не ниже конька кровли при расположении дымовой трубы на расстоянии от 1,5 до 3 м от конька;
- не ниже линии, проведённой от конька вниз под углом 10° к горизонту, при расположении дымовой трубы на расстоянии более 3 м.

Возвышение дымовых труб на 500 мм необходимо предусматривать:

- выше верхней точки здания, пристроенного к отапливаемому помещению;
- выше верхней плоскости ветровой тени более высокого рядом стоящего здания или сооружения.

При монтаже дымовой трубы в зданиях с кровлями из горючих материалов необходимо устраивать искроуловитель из металлической сетки с отверстиями не более 5×5 мм. На устье стальных дымоходов устанавливается зонтик, а в случае использования модулей утеплённой трубы – монтируется оголовок.

Конструкции здания и кровли, выполненные из горючих материалов, примыкающие к дымоходу (через кровлю, проход через перекрытие), следует защищать от возгорания с помощью организации разделок. Размеры разделки с учётом толщины стенок трубы (от внутренней поверхности) следует принимать не менее 500 мм - для незащищённых дымоходов и не менее 380 мм - для защищённых.

Свободное пространство между дымовой трубой и конструкциями кровли следует перекрывать фартуком, проходом из кровельной стали (конус с юбкой) или силикона.

Разделка перекрытия (потолок парной) выполняется больше толщины перекрытия так, чтобы верх разделки выступал над полом или засыпкой чердака не менее чем на 70 мм. С применением специального прохода разделка перекрытия не вызывает никаких трудностей. Зазоры между потолочным перекрытием и дымоходом следует заполнить негорючими материалами (керамзит, шлак, базальтовая вата и т.п.).



ВНИМАНИЕ! Опирать или жёстко соединять разделки с конструкцией дымохода не следует, а уплотнение осуществлять из негорючих материалов. Категорически запрещается выполнять неразборными соединения печи с дымоходом или иными конструктивными элементами бани.

5.5 Монтаж выносного бака

Бак подключается к встроенному теплообменнику печи и предназначен для нагрева воды за счёт естественной циркуляции.

Подключение и монтаж выносного бака (рисунки-7, 8). Бак необходимо размещать выше верхнего края печи на 0,1-0,3 м, обеспечивая длину трубопроводов подающего контура до 2,5 м, что позволяет вынести бак в моечное отделение бани. При монтаже системы теплообмена необходимо соблюдать условие – длина отводящего контура должна быть не более двух длин подающего.



ВНИМАНИЕ! Если вы приобрели печь с теплообменником, обязательно ознакомьтесь со схемами подключения выносного бака. Категорически запрещено создавать давление в системе:

- система должна быть открытой, т.е. связанной с атмосферой - не используйте герметичные баки (или с герметичной крышкой);
- не подключайте систему к водопроводной сети. Заполнение системы осуществлять путём налива воды в бак;
- не устанавливайте краны и вентили в систему не предусмотренные рисунками - 11, 12. Запирание системы приводит к нарушению циркуляции и созданию избыточного давления;
- не допускайте провисания трубопроводной системы теплообменника с целью исключения возникновения воздушной пробки;
- рекомендуется не размещать бак в помещении с температурой ниже +20°C или на стене, выполненной кирпичной кладкой. В данном случае бак будет работать как радиатор отопления и скорость нагрева воды замедлится.

Порядок установки:

- удалите защитную плёнку с бака;
- саморезом закрепите деревянную ручку на крышке бака;
- бак может иметь приварные или съёмные штуцера для подключения бака к подающему (отводящему) контуру и установки водозаборного крана. Съёмные штуцеры устанавливаются в отверстия с наружной стороны и закрепляются

- изнутри гайками, через прокладку. Штуцера с резьбой G 3/4" монтируются в доньшке, а G 1/2"- водопроводного крана с передней стороны (при наличии);
- навесте бак на стену парного или моечного отделения в удобном месте (придерживаясь рекомендованных расстояний до печи) при помощи крепёжных винтов (саморезов) с небольшим зазором от стены используя, например деревянную планку;
- подготовьте два технологических отверстия в стене, необходимых для выведения системы теплообмена (если выносной бак монтируется в соседнем помещении). После монтажа системы, оставшиеся в стене зазоры необходимо уплотнить с помощью негорючих теплоизоляционных материалов;
- подъем подающего контура не менее 20°, уклон отводящего контура не менее 2°, в направлении от печи к баку;
- подключите теплообменник к баку (резьба G 3/4") с помощью трубопроводов (в комплект не входят), обеспечивая минимальное количество изгибов и стыков, не допуская уменьшения сечений. При монтаже трубопроводов не допускается их провисание на горизонтальных участках. Уплотнение резьбовых соединений осуществляется паклей или лентой ФУМ. В нижней точке трубопровода необходимо предусматривать вентиль для слива воды из системы;
- наверните водозаборный кран (в комплект не входит) для горячей воды на штуцер бака (резьба G 1/2"). Уплотнение резьбового соединения осуществляется паклей или лентой ФУМ;
- заполните систему теплообмена водой через бак;



Уклон подающего и отводящего контура не менее 20° в направлении от бака к печи
Рисунок - 8 Схема установки выносного бака в парилке.

- закройте бак крышкой.

Система нагрева воды готова к эксплуатации.

5.6 Воздухообмен в бане и микроклимат в парилке

Для обеспечения хорошего воздухообмена в бане необходима организация приточно-вытяжной вентиляции (рисунки – 5,6). В полу каждого из помещений бани прорубается отверстие для притока свежего воздуха сечением 10 x 10 см². Одновременно с притоком воздуха осуществляется просушка подпольного пространства и половых досок с нижней стороны.

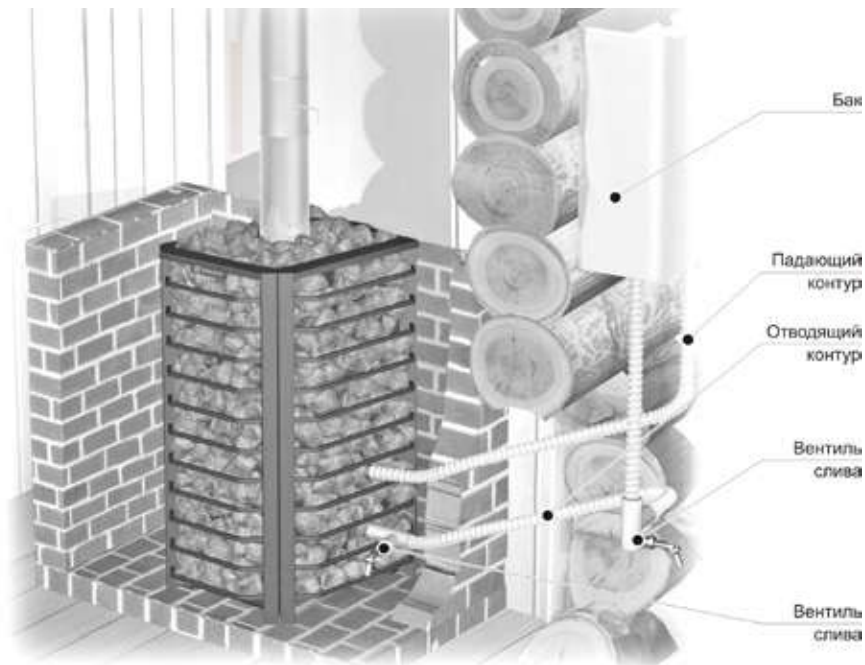
Место расположения приточного отверстия необходимо выбирать в зависимости от типа помещения бани (предбанник, парная, моечное отделение) и способа установки печи-каменки (вынесен тоннель в смежное помещение или нет).

Печь установлена в парной (тоннель не вынесен в смежное помещение) – приточное отверстие необходимо располагать:

- в парной, рядом с топливным каналом;
- в моечном отделении, в любом удобном месте (на максимальном удалении от вытяжки).

Тоннель (предпочный канал печи) вынесен в смежное помещение – приточное отверстие следует располагать:

- в предбаннике (или помещении, куда вынесен тоннель), рядом с топочным каналом;
- в парной, рядом с печью;
- в моечном отделении, в любом удобном месте (на максимальном удалении от вытяжки).



Уклон подающего и отводящего контура не менее 20° в направлении от бака к печи
Рисунок - 9. Схема установки выносного бака в смежном помещении.

Отверстие для вытяжки воздуха разделяется в стене чуть ниже уровня потолка, как можно дальше от печи (от приточного отверстия). Для вытяжки наиболее влажного и холодного воздуха к вытяжному отверстию присоединяется вертикальный короб с входным отверстием не выше 50 см от пола.

Приточные и вытяжные отверстия рекомендуется оснастить регулируемыми задвижками, что позволит управлять воздухообменом в помещениях бани.

Конструкция и высокая тепловая мощность изделий в сочетании с большой массой камней позволяет получить широкий диапазон комфортных микроклиматических условий для русской бани (влажность 40-60%, температура +60...+80°C) и финской сауны (влажность 5-15%, температура +100...+120°C).

6. МОДУЛЬНАЯ КОНСТРУКЦИЯ. ДОПОЛНИТЕЛЬНЫЕ ОПЦИИ

Функциональные возможности серийно выпускаемых моделей можно расширить, дополнив печь одной или сочетанием из нескольких опций (рисунок - 10);

СЕТКА-КАМЕНКА - заполненная камнем и навешенная на печь позволяет снять жесткое инфракрасное излучение и увеличивает теплоемкость печи.

НАВЕСНОЙ БАК - для нагрева воды в парилке. Нагрев осуществляется за счет передачи тепла от боковой стенки печи.

ТЕПЛООБМЕННИК встраиваемый в топку. Может монтироваться на левую или правую сторону. Предназначен для нагрева воды в **ВЫНОСНОМ БАКЕ** за счет естественной циркуляции и удобен, когда бак для горячей воды необходимо разместить в смежном помещении (например в моечное отделение бани).

МОДУЛЬ ЗАКРЫТОЙ КАМЕНКИ - Закрывая сверху камни, модуль герметизирует каменку, формируя внутри нее высокую температуру. Для получения пара вода заливается с помощью откидного люка или дополнительной опции – парообразователя.

ПАРООБРАЗОВАТЕЛЬ - Конструкция устройства позволяет дозированно подавать воду в самый центр каменки, где температура достигает крайней точки разогрева. Жидкость попадает на раскаленные камни, моментально испаряется, создавая качественный, легкий, мелкодисперсный пар.

Таблица - 2. Технические характеристики опций для банных печей.

Наименование	Емкость до	Мощность (потребляемая) до, кВт	Масса до, кг	Габаритные размеры ±5, мм		
				Д	Ш	В
Сетка-каменка 12 / 16	40 кг	1,5	3	130	390	550
Сетка-каменка 20 / 24	50 кг	1,5	4	130	440	600
Бак навесной 12	35 л	1,5	4,5	200	400	530
Бак навесной 16 / 20	40 л	1,5	6,5	185	405	610
Бак навесной 16 / 20 / 24	55 л	2	6	240	405	610
Теплообменник универсальный	1 л	2	1	240	240	40
Парообразователь	0,2 л	-	1	385	110	115
Модуль закрытой каменки	-	-	1	-	-	-
Бак выносной	100 л	-	-	-	-	-



Навесной бак



Бак выносной



Теплообменник



Сетка-каменка



Модуль закрытой каменки



Парообразователь

Рисунок-10. Опции, устанавливаемые на печи.



Рисунок-11. Схема установки навесного бака

Установка навесного бака (рисунок - 11)

- 1) Подготовьте навесной бак для установки на печь. Для этого удалите защитную плёнку с бака, закрепите деревянную ручку на крышке бака;
- 2) Установите сливной штуцер и наверните водопроводный кран для горячей воды (в комплект не входит);
- 3) Демонтируйте боковой кожух и верхнюю декоративную рамку с необходимой стороны печи;
- 4) Закрутите винты до упора;
- 5) Навесьте бак на монтажные отверстия боковой стенки печи.



ВНИМАНИЕ! При выборе бака, навешиваемого на печь, необходимо строго придерживаться рекомендованных моделей и объёмов. Это связано с конструктивными особенностями печей. Допускается подключать к печи с теплообменником выносной бак ёмкости больше рекомендованной (в данном случае производитель снимает с себя обязательства по качеству и скорости нагрева воды).

Чтобы изделие служило долго, при его использовании следует учесть:

- не заливайте воду в разогретую печь с пустым баком. Не следует топить печь с менее чем наполовину заполненным баком (навешенного или подключенного к теплообменнику), т.к. это небезопасно и может привести к поломке;
- при подключении выносного бака к печи с теплообменником необходимо использовать только металлические трубы;
- после использования изделия в холодное время года необходимо слить воду из системы теплообмена, для предотвращения повреждения элементов печи вследствие замерзания воды.



ВНИМАНИЕ! Вода в баке может нагреваться до кипения, примите меры предосторожности.

Установка навесной сетки - каменки (рисунок - 12)

- 1) Демонтируйте боковой кожух и верхнюю декоративную рамку с необходимой боковой стороны печи;
- 2) Установите сетку на печь. Для этого необходимо закрепить её при помощи 4 крючков, вставив их в специальные отверстия на боковой стенке печи;



Рисунок-12. Схема установки навесной сетки

- 3) Заложите сетку камнями;
- 4) Установите на место декоративную рамку и зафиксируйте ее.

! *Установку сетки возможно выполнить на обеих сторонах печи по отдельности или одновременно.*

Монтаж теплообменника и выносного бака

- 1) Установите теплообменник в топке печи с нужной стороны;
- 2) Установите выносной бак выше уровня теплообменника;
- 3) Подключите выносной бак к теплообменнику с помощью металлических труб.

Труба подающего контура должна идти к выносному баку под небольшим углом вверх для создания естественной циркуляции воды.

Важно, чтобы система была открытой, то есть сообщалась с воздухом, иначе может возникать избыточное давление, которое может привести к выходу из строя теплообменника.

Установка теплообменника (рисунок - 13). Теплообменник устанавливается в топке печи-каменки на любую сторону в следующей последовательности:

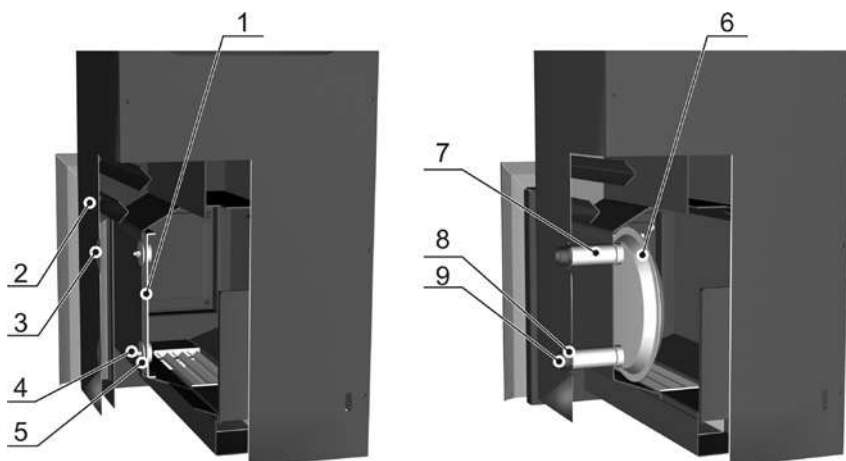


Рисунок - 13. Схема установки теплообменника в топке печи

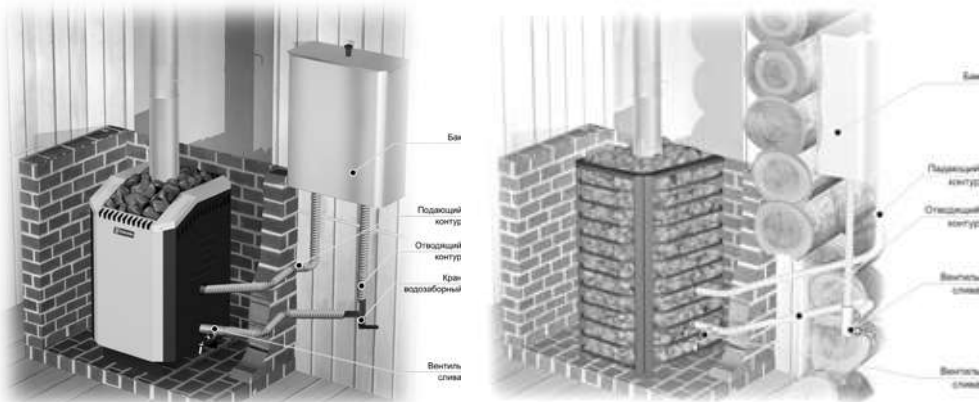


Рисунок-14. Выносной бак в парилке Выносной бак в смежном помещении

- удалите со стороны установки теплообменника две заглушки 3 из кожуха печи 2 (заглушки подштампованы и подрезаны в кожухе). Расшатывая заглушку с подрезанных сторон, обломите усики соединяющие ее с кожухом;
- демонтируйте планку 1 из топки. Для этого, через отверстия в кожухе, торцевым ключом отверните две гайки 4 и снимите шайбы 5;
- подготовьте для установки теплообменник. В корпус теплообменника 6 закрутите коротким резьбовым концом два сгона 9 уплотнив резьбовое соединение. Усилие затяжки не более 30 Нм, для исключения возможного отрыва муфты от корпуса теплообменника;
- проверьте герметичность сборки теплообменника со сгонами;
- с целью уплотнения отверстия выхода сгонов из топки нанесите термостойкий герметик (в комплект не входит) на торцевые части муфт по контуру сгонов;
- вставив в отверстия топки (изнутри) теплообменник, закрепите его (снаружи) гайкой 8, через проставочную трубку 7;
- после установки печи подключите бак к теплообменнику согласно схеме приведенной на рисунке - 14.

Бак необходимо размещать выше верхнего края печи на 0,1-0,3м, обеспечивая длину трубопроводов подающего контура до 2,5м, что позволяет вынести бак в моечное отделение бани. При монтаже системы теплообмена необходимо соблюдать условие – длина отводящего контура должна быть не более двух длин подающего.



ВАЖНО! Чтобы система была открытой, то есть сообщалась с воздухом, иначе может возникать избыточное давление, которое может привести к выходу из строя печи.

Снятие и изменение открытия загрузочной дверки (рисунки - 15,16)

- 1) Вытащите направляющую ось дверки. Для этого приподнимите дверцу, а затем выведите её из направляющих отверстий (обязательно придерживайте дверку);
- 2) Выкрутите стопорный винт М4 с одной стороны установочной планки и закрутите его на противоположную сторону этой планки;
- 3) Переверните дверцу на 180°;

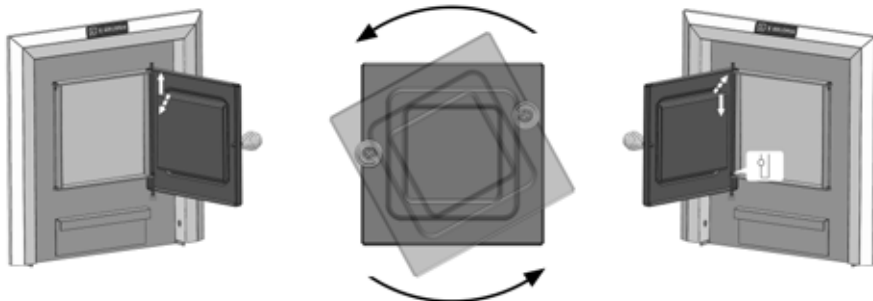


Рисунок-15. Схема снятия / установки дверцы в варианте печи Стандарт

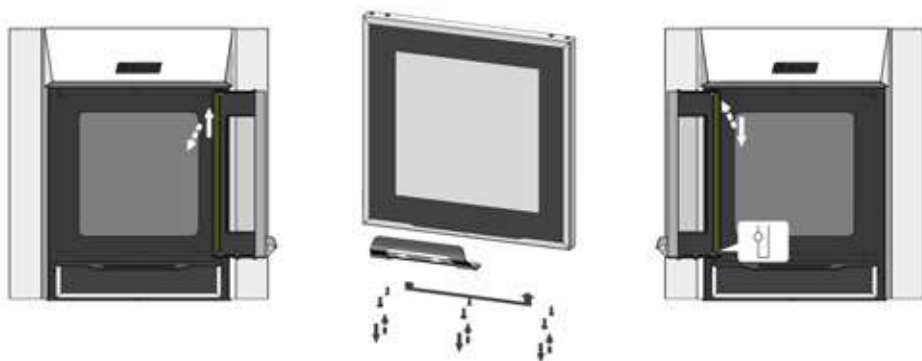


Рисунок-16. Схема снятия / установки дверцы в варианте печи Премиум / Люкс

- 4) Для изменения расположения ручки открывания дверки (на моделях **Стандарт** и **Премиум**) необходимо выкрутить три винта с нижней части дверки, переместить ручку в необходимое положение и вновь закрутить винты;
- 5) Произведите монтаж дверцы, установив ось в соответствующие отверстия.

! *В случае некорректного закрытия дверки необходимо отрегулировать ее с помощью установки/снятия шайб между дверкой и опорной планкой.*

Установка передней декоративной рамки на печи Премиум и Люкс (рисунок - 17)

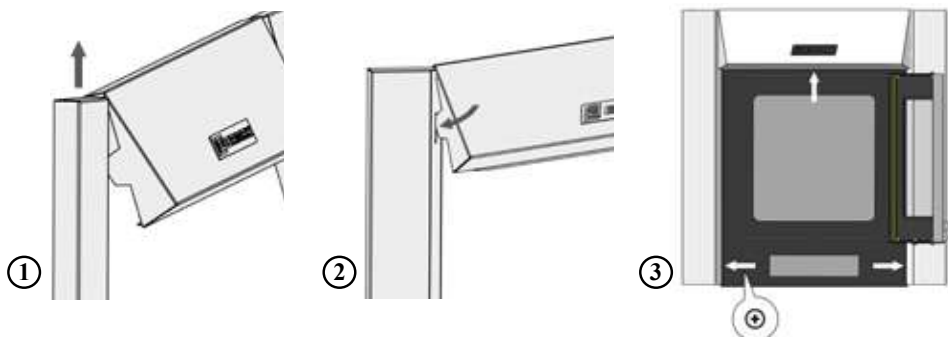


Рисунок-17. Схема установки передней декоративной рамки

- 1) Установить боковую накладку рамки в канал центрального элемента рамки;
- 2) Завести в паз на боковой накладке направляющую центрального элемента рамки;
- 3) Установить рамку в сборе на переднюю стенку тоннеля и зафиксировать винтами согласно схеме.

Использование закрытой каменки в печах серии Люк

В закрытую каменку укладывается необходимый объем камней. Укладку следует производить таким образом чтобы при открытии двери камни находились в устойчивом положении.

Открытие каменки производится путем перемещения ручки вверх и на себя (рисунок - 19). После проведения необходимых манипуляций следует плотно закрыть дверку каменки. Для этого прикройте дверку и опустите ручку вниз.



ВНИМАНИЕ! Следует соблюдать правила безопасности при обращении с горячей каменкой: использовать рукавицы при открытии и закрытии, а так же не находиться в зоне выброса пара из проема каменки.



Рисунок - 19. Использование закрытой каменки

Чистка стекла смотровой двери в печах серии Люк

В процессе топки печи возможно загрязнение (закапчивание) стекла смотровой двери. Для того чтобы очистить стекло необходимо произвести следующие действия (рисунок - 20):

1. Вставить специальный ключ в замок двери и повернуть его.
2. Вынуть ключ, перевернуть его на 180 градусов и вставить его в отверстие внизу двери до зацепления.

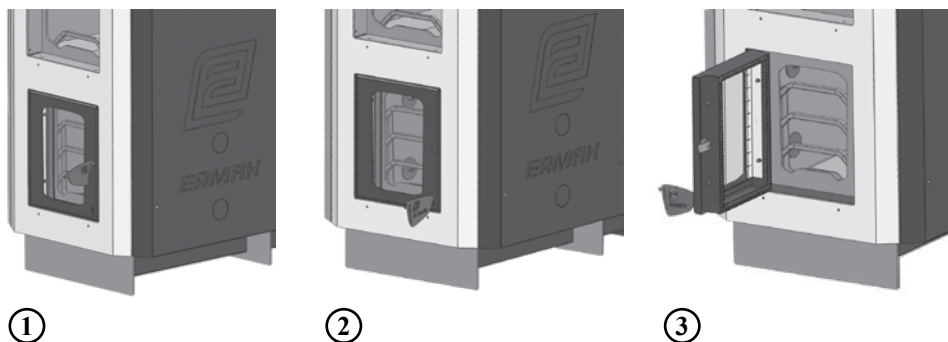


Рисунок - 20. Чистка стекла задней смотровой двери в моделях серии Люк

3. С помощью ключа вытянуть ручку и открыть дверь.
4. Произвести чистку загрязненных участков стекла с помощью специальных средств.
5. Закрытие двери производить в обратной последовательности.



ВНИМАНИЕ! *Запрещается открывать дверь во время эксплуатации печи.*

Удлинитель тоннеля

В случае если тоннель печи проходит через стену и толщина этой стены больше длины тоннеля печи - для его удлинения можно использовать специальную вставку-удлинитель тоннеля (дополнительная опция)

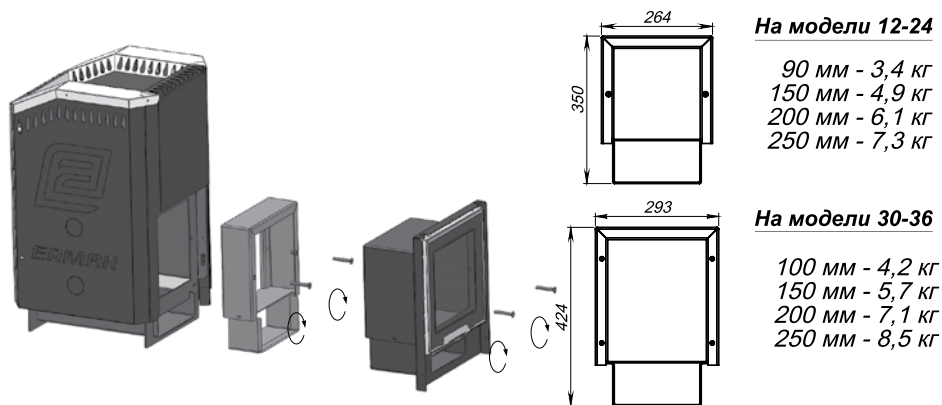


Рисунок - 21. Удлинитель тоннеля и его установка

7. КАМНИ ДЛЯ КАМЕНКИ

Следует использовать камни, специально предназначенные для банных печей (габбро-диабаз, талькохлорид, жадеит), размер большей стороны которых равен 50-100 мм. Камни вулканических пород имеют красивую фактуру, состоят из стойких минералов, не содержат вредных примесей, обладают большой теплоёмкостью, выдерживают большие перепады температур, не разрушаются и не трескаются.



ВНИМАНИЕ! *Не следует использовать камни неизвестного происхождения. Камни, подобранные с земли, могут содержать в большом количестве сернистые соединения, радионуклиды и т.п. и поэтому являются непригодными и даже опасными для использования в бане.*

Перед закладкой камни следует промыть проточной водой для удаления пыли, образовавшейся при транспортировке. Большие камни необходимо укладывать на дно каменки наиболее плоской поверхностью к её металлическим поверхностям, а меньшего размера заложить между большими. Камни укладываются небрежно до верхнего уровня каменки, чтобы между ними оставались каналы для движения воздуха.

8. ЭКСПЛУАТАЦИЯ

Перед растопкой печи необходимо убедиться в герметичности соединений дымохода и наличии тяги. Для этого к приоткрытой дверце подносят полоску тонкой бумаги или зажженную лучину (шибер дымового канала открыт). Отклонение полоски или пламени лучины в сторону топки печи свидетельствует о наличии тяги. Так же, необходимо убедиться, что вблизи печи нет посторонних предметов, которые могли бы привести к пожару. Залить необходимое количество воды в бак и систему теплообмена.



ВНИМАНИЕ! *Использование соляных растворов, соляных брикетов и других веществ, содержащих большое количество соли, приводит к преждевременному выходу из строя печи и появлению ржавчины на металлических деталях печи (топки, каменки и наружных элементов) и является нарушением режимов эксплуатации печи. За повреждения, вызванные нарушением режимов эксплуатации, производитель ответственности не несёт.*



ВНИМАНИЕ! *Не допускается заливать воду в расплавленную печь – это может привести к повреждению (выходу из строя) теплообменника.*

Заложите в топку дрова на $\frac{3}{4}$ объёма. Размеры дров должны обеспечивать их продольную и поперечную укладку.

В печах торговой марки **ЕРМАК** в качестве топлива используются крупно наколотые сухие дрова различных сортов древесины. Мокрые и подгнившие дрова плохо горят и не позволяют добиться желаемого микроклимата в парилке. В топке каменки нельзя жечь уголь, торфобрикеты, пропитанные дрова, пластик, покрытый пластиком картон и т.п. - в связи с очень высокой температурой горения и значительным содержанием вредных веществ в дымовых газах.

Разожгите огонь в топке. При разжигании огня шибер должен быть открыт, а зольник совок – выдвинут. Дымовую заслонку во время процесса горения закрывать нельзя – опасность отравления угарным газом!



ВНИМАНИЕ! *Для розжига и поддержания процесса горения категорически запрещается использовать легковоспламеняющиеся жидкости.*

Для обеспечения режима набора температуры закройте дверку топки, а зольник-совок оставьте открытым. В данном режиме возможен кратковременный перегрев топки, каменки и системы дымоходов. Для появления устойчивой тяги после растапливания требуется некоторое время. Поэтому при открытии дверки недавно растопленной печи, работающей в режиме набора температуры, возможен незначительный выход дыма в помещение.



ВНИМАНИЕ! *Ни в коем случае не растапливайте холодную каменку сразу до высоких температур (покраснения металла). Рекомендуется осуществлять плавный набор температуры печи, что достигается регулированием процесса горения.*

Регулирование процесса горения осуществляется выдвиганием-задвиганием зольника. При достижении требуемого микроклимата бани необходимо обеспечить горение дров в режиме поддержания температуры камней и воздуха в парилке. Режим поддержания комфортных условий достигается путём прикрытия зольника и закладки крупно наколотых дров.

В зависимости от времени, температурных условий и т.п., может оказаться необходимым добавить дрова в топку второй раз. Перед повторной закладкой, на 1..2 минуты необходимо перевести печь в интенсивный режим, для чего откройте шибер и выдвиньте зольник. По истечении 1..2 минут задвиньте зольник (это сократит выход дыма через дверку топки), затем плавно откройте дверцу и заложите крупноколотые дрова на $\frac{3}{4}$ объёма. Закрыв дверцу, откройте зольник и дайте дровам разгореться. После чего, можно отрегулировать процесс горения или перевести печь в режим поддержания температуры.



ВНИМАНИЕ! *На основе проведённых испытаний производитель утверждает, что быстрое разрушение каменки в процессе эксплуатации (в стенах каменки образуются трещины, прогары и т.д.) вызвано только нарушением условий эксплуатации. Следует помнить, что если постоянно нагревать каменку докрасна, топить углём или торфом, вносить изменения в конструкцию, её срок службы сокращается. За подобные повреждения завод-изготовитель снимает с себя гарантийные обязательства.*

Обслуживание банной печи в период эксплуатации сводится к чистке поверхности каменки и стекла, установленного в дверку топки, удалению золы, просыпавшейся через щели колосника, профилактическим протапливаниям, периодической промывке и замене камней, а также прочистке системы дымоходов.

Остывшие поверхности каменки и стекло дверки можно чистить слабым раствором моющего средства, вытирая влажной мягкой тряпкой.

Слишком большое количество золы ухудшает течение процесса горения. Удаляйте остывшую золу всегда **перед началом растопки печи и по мере наполнения**, используя зольник-совок и металлическое ведро.

В качестве профилактической меры, препятствующей образованию сажевого налёта на стенках системы отвода дымовых газов печи и дымохода, рекомендуется периодическое (**через 3-4 топки**), интенсивное протапливание сухими дровами лиственных пород (наиболее эффективна осина).

Не реже чем **два раза в год** необходимо проводить периодический осмотр камней, уложенных в каменку. При проведении профилактики требуется достать все камни из печи и влажной мягкой тряпкой с моющим раствором очистить внутреннюю поверхность каменки от пыли и остатков продуктов парообразования. Промытые проточной водой камни вновь уложить в каменку печи, заменяя мелкие и треснувшие камни новыми.

Печи имеют сложную аэродинамическую конструкцию дымовых каналов и при проведении необходимых профилактических мер не требуют механической чистки от сажевого налёта. Если в процессе эксплуатации печи тяга ухудшилась, а профилактические меры не дали желаемого результата, необходимо провести механиче-

скую чистку системы отвода дымовых газов печи и дымовых труб. Чистка системы дымоудаления осуществляется на полностью остывшей печи через специальное отверстие в коллекторе (рядом с патрубком дымохода). Для этого необходимо демонтировать заглушку, открутив 2 гайки; затем через образовавшееся отверстие осуществить механическую очистку стенок коллектора. С внутренних поверхностей труб основного дымохода отложения сажи можно удалить без его полной разборки металлическим ершом от устья (отсоединив дымоход от печи). После очистки системы дымоудаления обязательно установить заглушку коллектора (рекомендуется уплотнить стык огнестойким герметиком), обязательно зафиксировать её с помощью крепёжных элементов (гаек).

9. ТРАНСПОРТИРОВКА, ХРАНЕНИЕ И УТИЛИЗАЦИЯ

Транспортировка изделия может осуществляться всеми видами транспорта (наземный, воздушный, морской), обеспечивая надежную фиксацию груза и защиту от атмосферных осадков. Во избежание механических повреждений перевозку изделия необходимо производить только в фирменной упаковке. Жаростойкая эмаль, которой окрашено изделие, приобретает прочность только после первого протапливания печи. До этого с окрашенными поверхностями следует обращаться осторожно.

Хранение печи производится: в сухом помещении, обеспечивающем защиту от атмосферных осадков и попадания прямых солнечных лучей; в заводской упаковке; в вертикальном положении; не более чем в два яруса.

Утилизация отработавшего изделия происходит путем сдачи в металлолом.

10. КОМПЛЕКТ ПОСТАВКИ

В розничную сеть изделие поставляется в комплектности согласно таблице - 3.

Таблица - 3. Комплектация печей серии Стандарт и Преимум.

Наименование	Количество
Печь в сборе	1 шт.
Паспорт	1 шт.
Упаковка	1 комплект

Таблица - 4. Комплектация печей серии Люкс.

Наименование	Количество
Печь в сборе	1 шт.
Парообразователь	1 шт.
Модуль закрытой каменки (для печей серии 24 Люкс)*	1 шт.
Ключ специальный для смотровой двери	1 шт.
Руководство по эксплуатации	1 шт.
Паспорт	1 шт.
Упаковка	1 комплект

* В печах серии 30-36 Люкс закрытая каменка является частью конструкции

11. ДЕЙСТВИЯ В СЛУЧАЕ ВОЗНИКНОВЕНИЯ ПОЖАРА

В случае возникновения пожара следует:

- Вызвать пожарное подразделение по телефону 01;
- Приступить к ликвидации пожара первичными средствами пожаротушения;
- Эвакуировать людей, домашних животных, имущество.

12. ВОЗМОЖНЫЕ НЕИСПРАВНОСТИ И МЕТОДЫ ИХ УСТРАНЕНИЯ

Возможные неисправности и методы их устранения приведены в таблице - 4.

Таблица - 5. Возможные неисправности и методы их устранения.

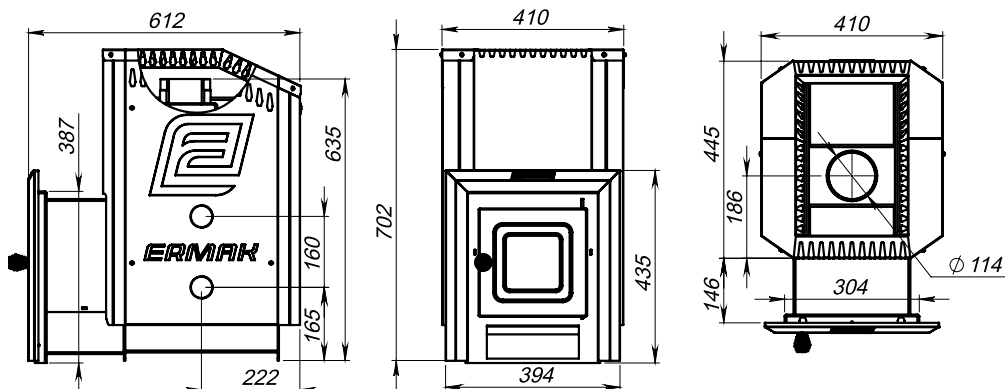
Неисправность	Причина	Метод устранения
Печь не растапливается или плохо топится, дымит.	<ul style="list-style-type: none">- закрыт шибер;- задвинут зольник;- недостаточно воздуха для горения;- зольная камера переполнена;- дымоход забит сажей.	<ul style="list-style-type: none">- открыть шибер;- выдвинуть зольник;- обеспечить приток воздуха;- очистить зольную камеру;- прочистить дымоход.
Дымление в местах соединения дымовых труб.	Отсутствие герметичного соединения стыков дымовых труб.	Места соединений уплотнить жаростойким герметиком.
При появлении ветра печь начинает дымить	Недостаточная высота трубы	Нарастить дымоход

ПРИЛОЖЕНИЕ 1. ЕРМАК 12 Стандарт, Сетка-Стандарт
Технические характеристики
Габаритные и установочные размеры

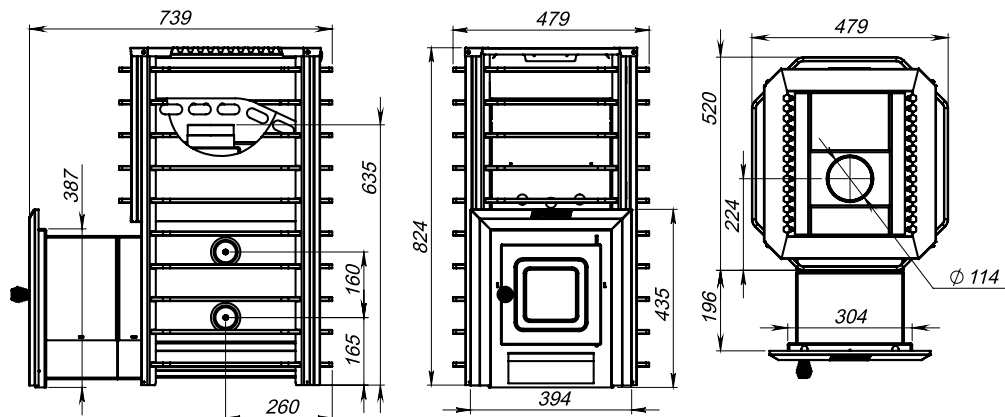
Модель печи ЕРМАК 12	Объём отапл. пом-я, м ³	Мощность (ном.), кВт	Масса, кг			Емкость каменки, кг	Глубина топки, мм	Длина тоннеля, мм	Диаметр дымохода, мм	Габаритные размеры, ±15, мм		
			сталь	чугун	нерж.					Д	Ш	В
Стандарт	6-14*	12	59	--	--	40	500	146	115	612	410	702
Сетка - Стандарт	6-12*	12	74	93	--	150	570	196	115	739	479	824

*При достаточном утеплении по СП 50.13330.2012

ЕРМАК 12 Стандарт



ЕРМАК 12 Сетка-Стандарт

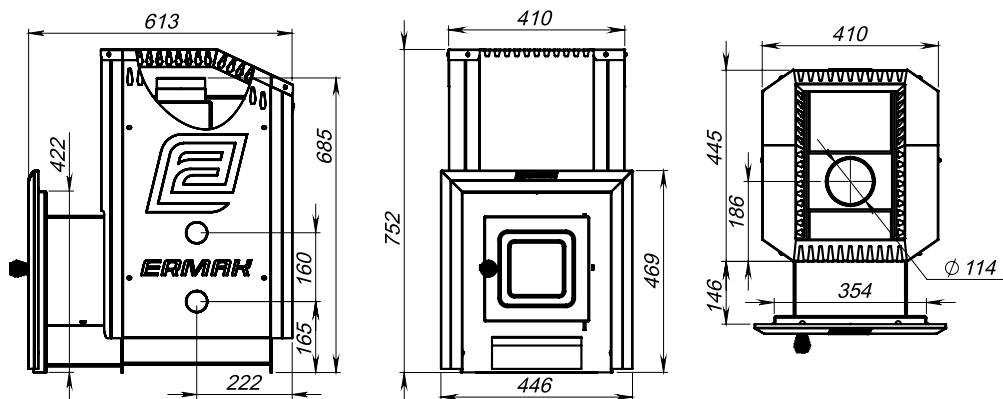


ПРИЛОЖЕНИЕ 2. ЕРМАК 16 Стандарт, Сетка-Стандарт
Технические характеристики
Габаритные и установочные размеры

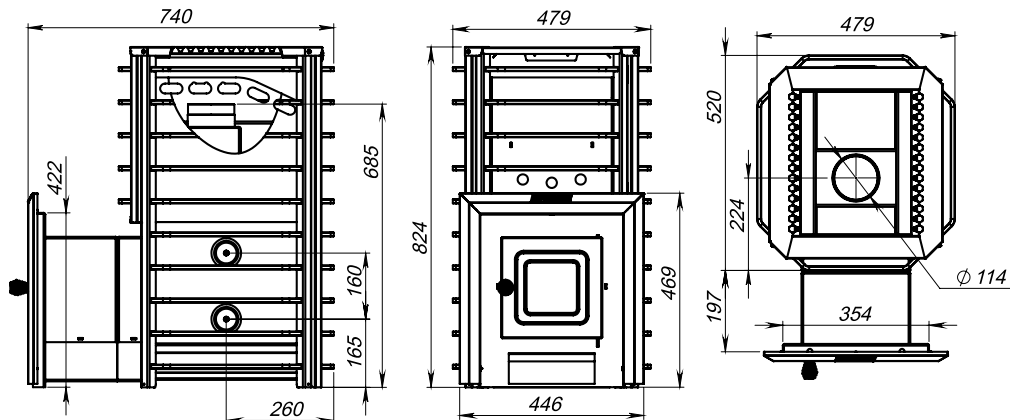
Модель печи ЕРМАК 16	Объём отапл. пом-я, м ³	Мощность (ном.), кВт	Масса, кг			Емкость каменки, кг	Глубина топки, мм	Длина тоннеля, мм	Диаметр дымохода, мм	Габаритные размеры, ±15, мм		
			сталь	чугун	нерж.					Д	Ш	В
Стандарт	8-18*	16	62	81	--	40	500	145	115	613	410	752
Сетка - Стандарт	8-16*	16	76	95	--	150	570	197	115	740	479	824

*При достаточном утеплении по СП 50.13330.2012

ЕРМАК 16 Стандарт



ЕРМАК 16 Сетка-Стандарт

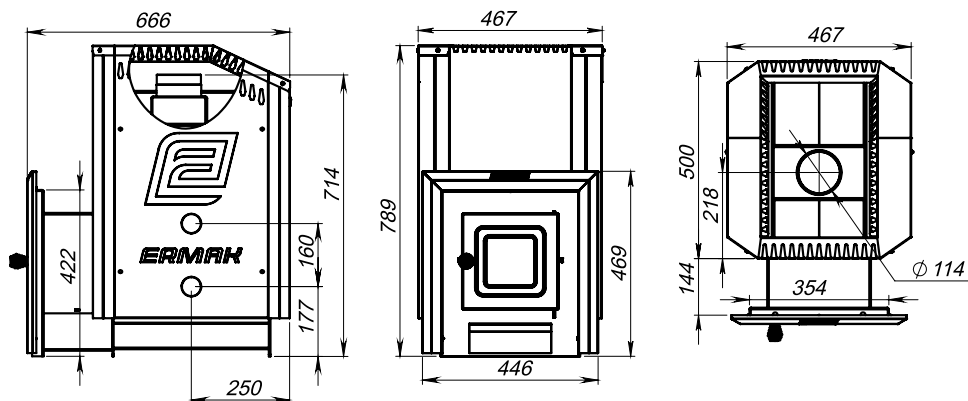


ПРИЛОЖЕНИЕ 3. ЕРМАК 20 Стандарт, Сетка-Стандарт
Технические характеристики
Габаритные и установочные размеры

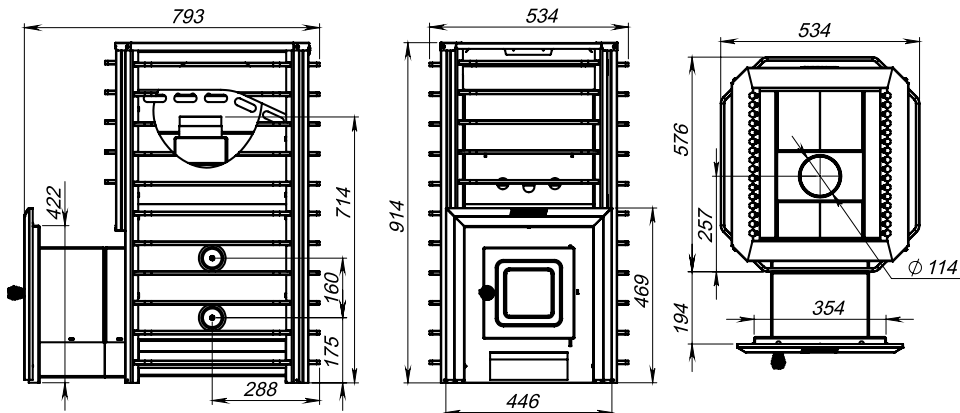
Модель печи ЕРМАК 20	Объём отапл. пом-я, м ³	Мощность (ном.), кВт	Масса, кг			Емкость каменки, кг	Глубина топки, мм	Длина тоннеля, мм	Диаметр дымохода, мм	Габаритные размеры, ±15, мм		
			сталь	чугун	нерж.					Д	Ш	В
Стандарт	12-22*	20	74	99	--	60	550	144	115	666	467	789
Сетка - Стандарт	12-20*	20	91	115	--	180	620	194	115	793	534	914

*При достаточном утеплении по СП 50.13330.2012

ЕРМАК 20 Стандарт



ЕРМАК 20 Сетка-Стандарт

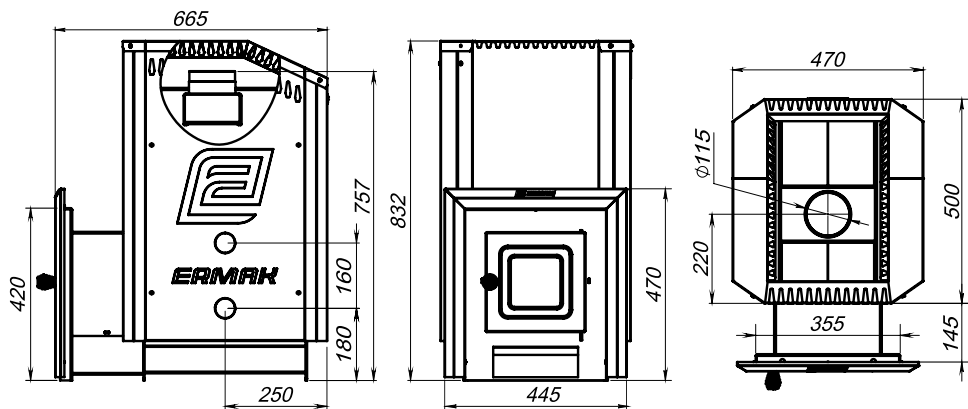


ПРИЛОЖЕНИЕ 4. ERMAK 24 Стандарт, Сетка-Стандарт
Технические характеристики
Габаритные и установочные размеры

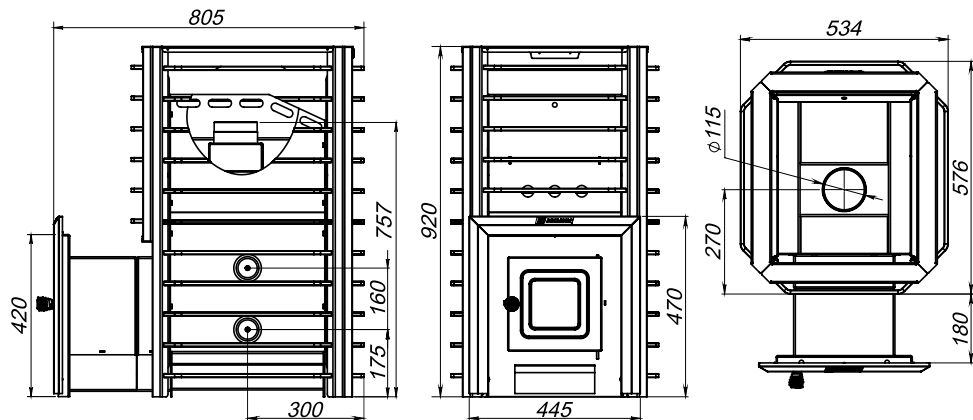
Модель печи ERMAK 24	Объём отапл. пом-я, м ³	Мощность (ном.), кВт	Масса, кг			Емкость каменки, кг	Глубина топки, мм	Длина тоннеля, мм	Диаметр дымохода, мм	Габаритные размеры, ±15, мм		
			сталь	чугун	нерж.					Д	Ш	В
Стандарт	16-26*	24	75	100	--	60	550	145	115	665	470	832
Сетка - Стандарт	16-24*	24	91	117	--	180	620	180	115	805	534	920

*При достаточном утеплении по СП 50.13330.2012

ERMAK 24 Стандарт



ERMAK 24 Сетка-Стандарт

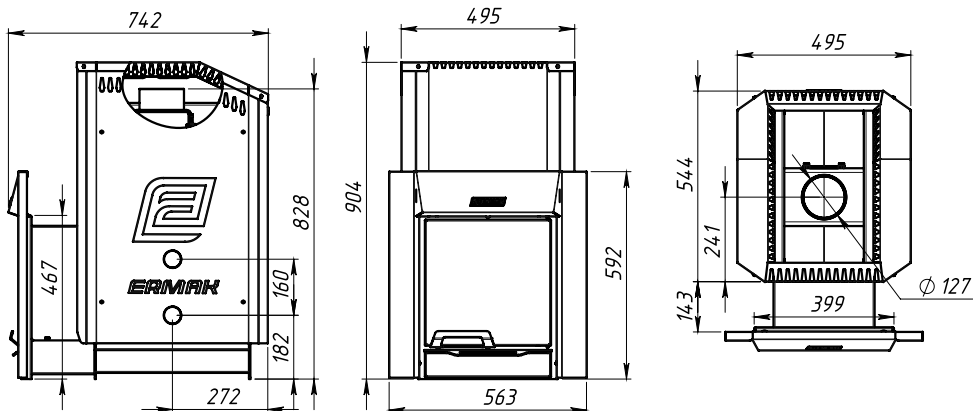


ПРИЛОЖЕНИЕ 5. ЕРМАК 30 Стандарт, Сетка-Стандарт
Технические характеристики
Габаритные и установочные размеры

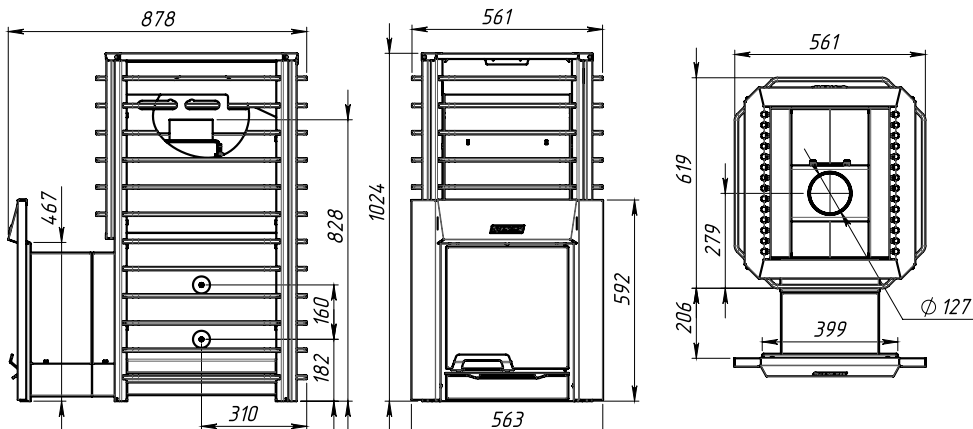
Модель печи ЕРМАК 30	Объем отопл. пом-я, м ³	Мощ- ность (ном.), кВт	Масса, кг			Емкость каменки, кг	Глу- бина топки, мм	Длина тоннеля, мм	Диаметр дымо- хода, мм	Габаритные размеры, ±15, мм		
			сталь	чугун	нерж.					Д	Ш	В
Стандарт	22-34*	30	108	--	--	80	600	140	130	742	495	904
Сетка - Стандарт	22-32*	30	130	--	--	210	680	206	130	878	561	1024

*При достаточном утеплении по СП 50.13330.2012

ЕРМАК 30 Стандарт



ЕРМАК 30 Сетка-Стандарт

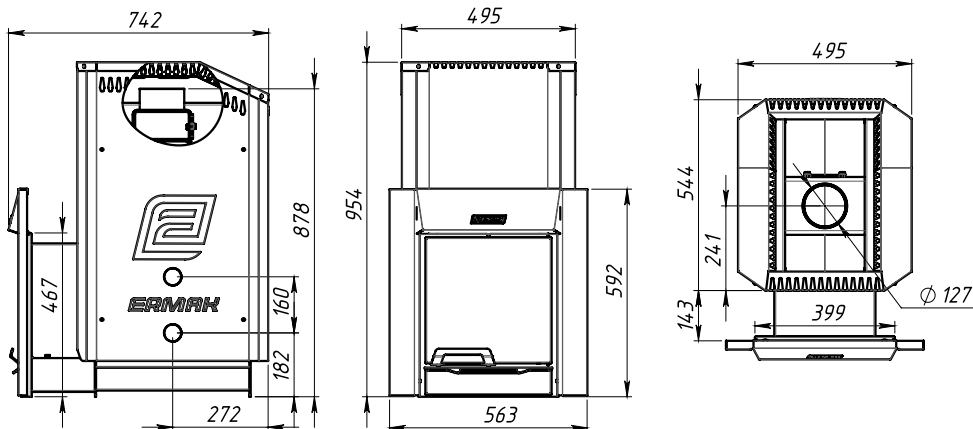


ПРИЛОЖЕНИЕ 6. ЕРМАК 36 Стандарт, Сетка-Стандарт
Технические характеристики
Габаритные и установочные размеры

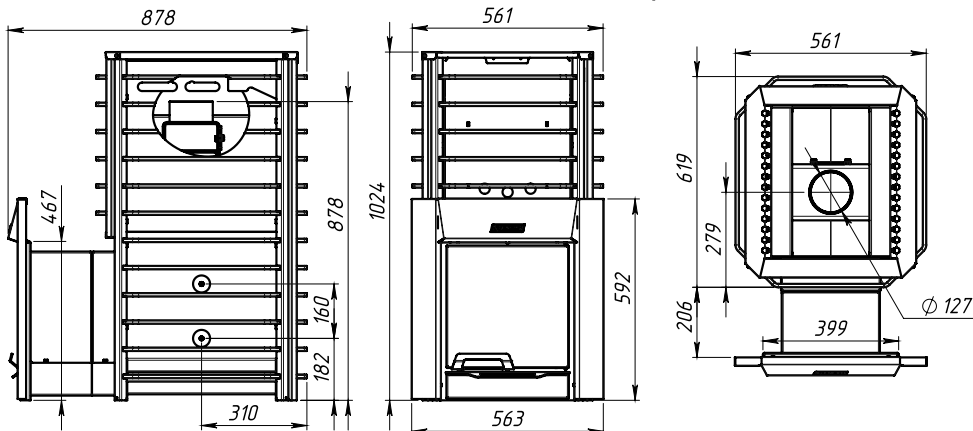
Модель печи ЕРМАК 36	Объём отапл. пом-я, м ³	Мощность (ном.), кВт	Масса, кг			Емкость каменки, кг	Глубина топки, мм	Длина тоннеля, мм	Диаметр дымохода, мм	Габаритные размеры, ±15, мм		
			сталь	чугун	нерж.					Д	Ш	В
Стандарт	26-40*	36	118	--	--	80	600	140	130	742	495	954
Сетка - Стандарт	26-38*	36	133	--	--	210	680	206	130	878	561	1024

*При достаточном утеплении по СП 50.13330.2012

ЕРМАК 36 Стандарт



ЕРМАК 36 Сетка-Стандарт



ПРИЛОЖЕНИЕ 7. ЕРМАК 12 Премиум, Сетка-Премиум

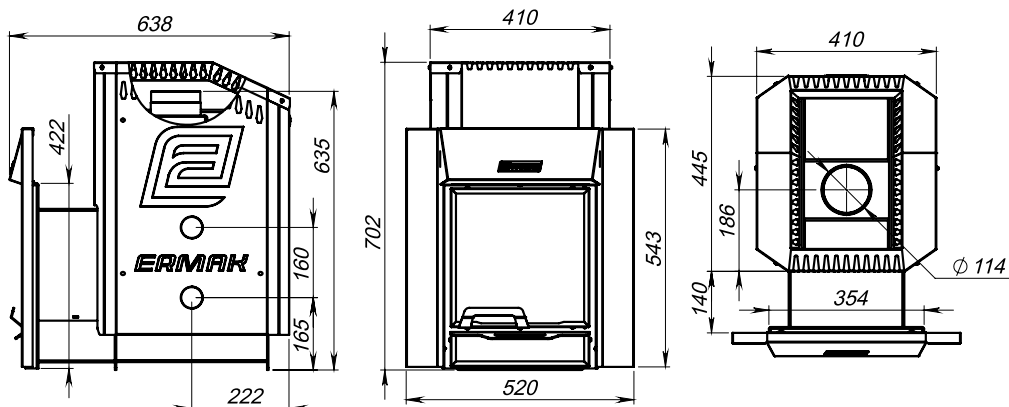
Технические характеристики

Габаритные и установочные размеры

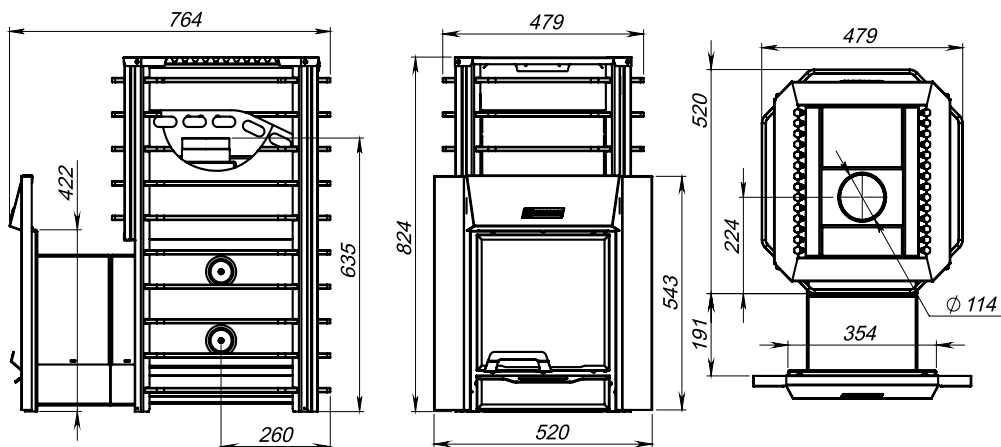
Модель печи ЕРМАК 12	Объём отапл. пом-я, м ³	Мощность (ном.), кВт	Масса, кг			Емкость каменки, кг	Глу- бина топки, мм	Длина тоннеля, мм	Диаметр дымо- хода, мм	Габаритные размеры, ±15, мм		
			сталь	чугун	нерж.					Д	Ш	В
Премиум	6-14*	12	61	80	52	40	500	140	115	638	410	702
Сетка - Премиум	6-12*	12	76	95	67	150	570	191	115	764	479	824

*При достаточном утеплении по СП 50.13330.2012

ЕРМАК 12 Премиум



ЕРМАК 12 Сетка-Премиум

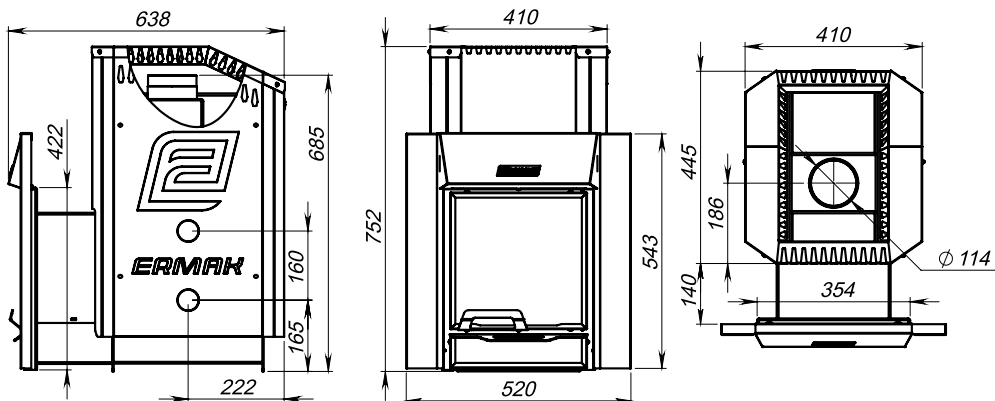


ПРИЛОЖЕНИЕ 8. ЕРМАК 16 Премиум, Сетка-Премиум
Технические характеристики
Габаритные и установочные размеры

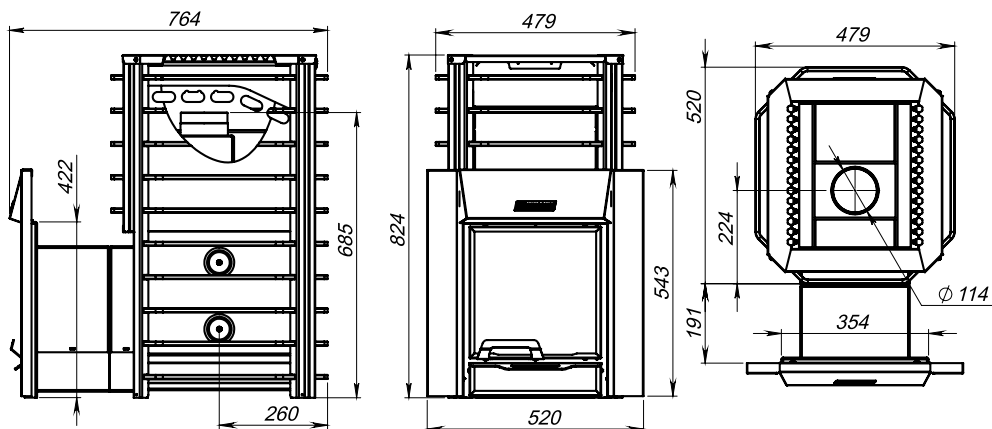
Модель печи ЕРМАК 16	Объём отапл. пом-я, м ³	Мощность (ном.), кВт	Масса, кг			Емкость каменки, кг	Глубина топки, мм	Длина тоннеля, мм	Диаметр дымохода, мм	Габаритные размеры, ±15, мм		
			сталь	чугун	нерж.					Д	Ш	В
Премиум	8-18*	16	63	82	54	40	500	140	115	638	410	752
Сетка - Премиум	8-16*	16	78	97	68	150	570	191	115	764	479	824

*При достаточном утеплении по СП 50.13330.2012

ЕРМАК 16 Премиум



ЕРМАК 16 Сетка-Премиум

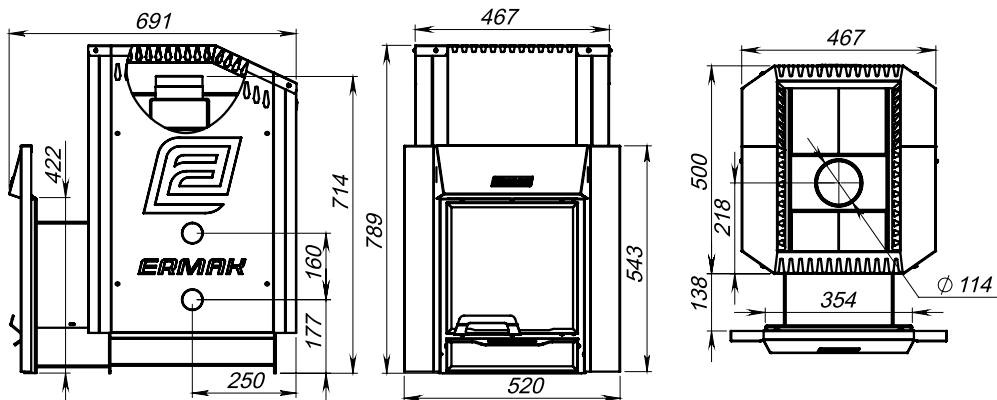


ПРИЛОЖЕНИЕ 9. ЕРМАК 20 Премиум, Сетка-Премиум
Технические характеристики
Габаритные и установочные размеры

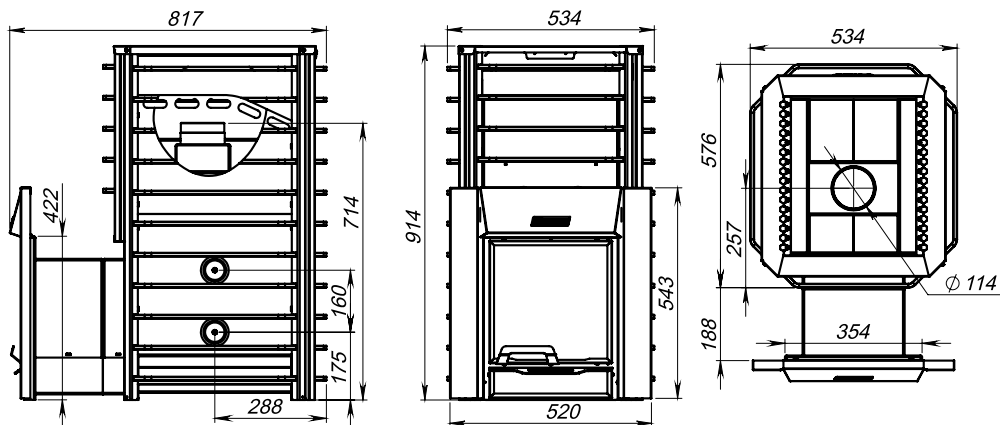
Модель печи ЕРМАК 20	Объём отапл. пом-я, м ³	Мощ- ность (НОМ.), кВт	Масса, кг			Емкость каменки, кг	Глу- бина топки, мм	Длина тоннеля, мм	Диаметр дымо- хода, мм	Габаритные размеры, ±15, мм		
			сталь	чугун	нерж.					Д	Ш	В
Премиум	12-22*	20	75	100	72	60	550	138	115	691	467	789
Сетка - Премиум	12-20*	20	92	117	90	180	620	188	115	817	534	914

*При достаточном утеплении по СП 50.13330.2012

ЕРМАК 20 Премиум



ЕРМАК 20 Сетка-Премиум

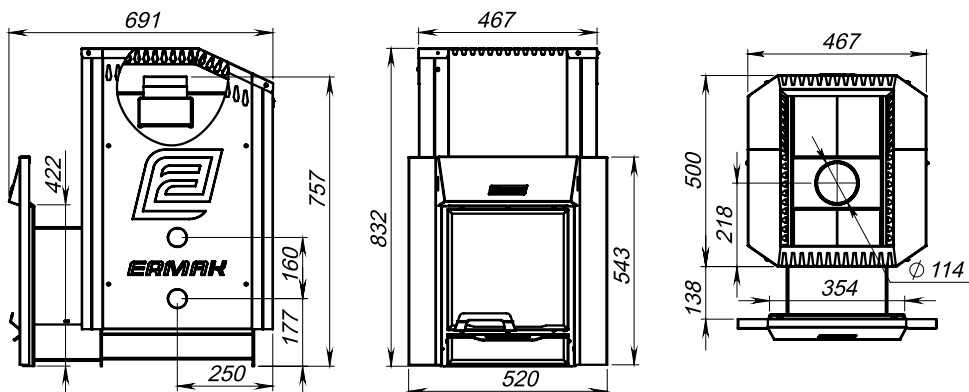


ПРИЛОЖЕНИЕ 10. ЕРМАК 24 Премиум, Сетка-Премиум
Технические характеристики
Габаритные и установочные размеры

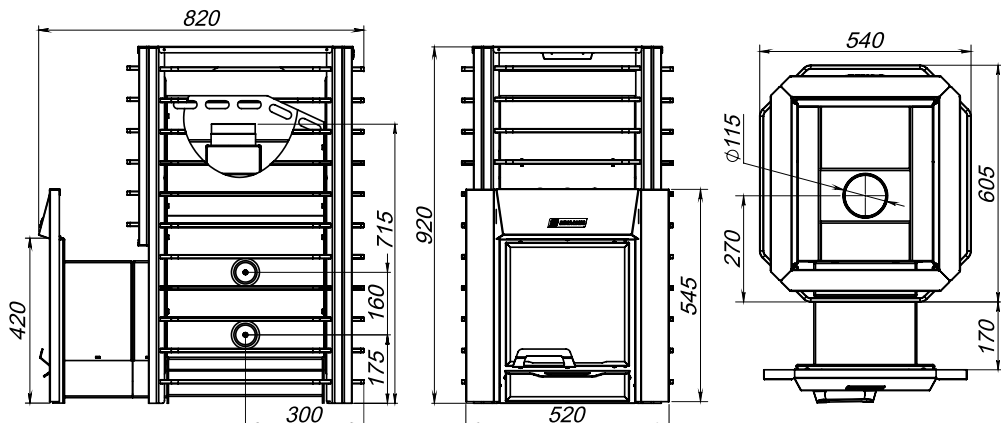
Модель печи ЕРМАК 24	Объём отапл. пом-я, м ³	Мощ- ность (ном.), кВт	Масса, кг			Емкость каменки, кг	Глу- бина топки, мм	Длина тоннеля, мм	Диаметр дымо- хода, мм	Габаритные размеры, ±15, мм		
			сталь	чугун	нерж.					Д	Ш	В
Премиум	16-26*	24	77	102	--	60	550	140	115	691	467	832
Сетка - Премиум	16-24*	24	93	119	--	180	620	188	115	820	534	914

*При достаточном утеплении по СП 50.13330.2012

ЕРМАК 24 Премиум



ЕРМАК 24 Сетка-Премиум

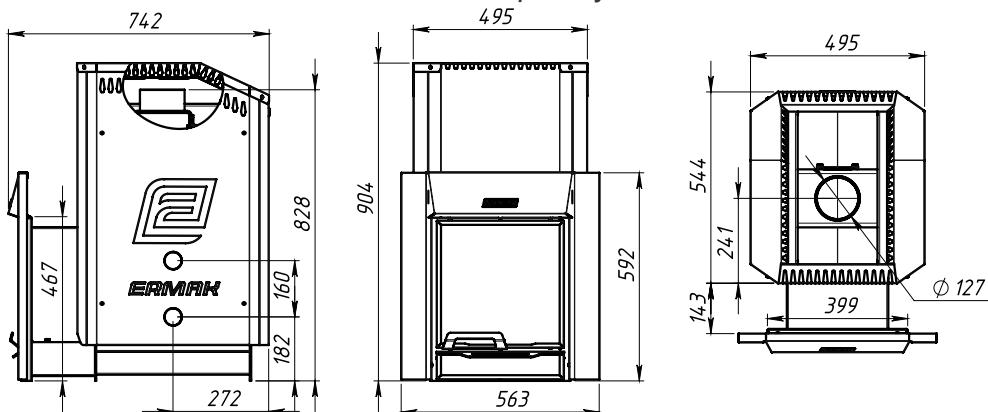


ПРИЛОЖЕНИЕ 11. ЕРМАК 30 Премиум, Сетка-Премиум
Технические характеристики
Габаритные и установочные размеры

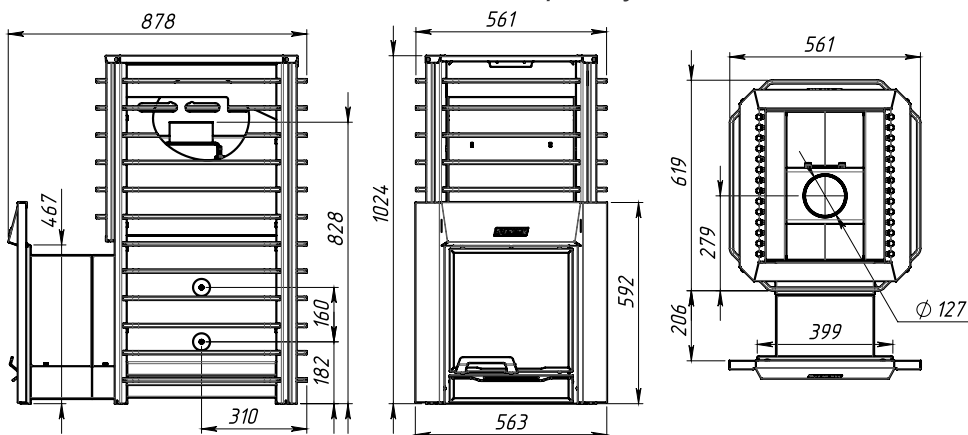
Модель печи ЕРМАК 30	Объём отапл. пом-я, м ³	Мощность (ном.), кВт	Масса, кг			Емкость каменки, кг	Глубина топки, мм	Длина тоннеля, мм	Диаметр дымохода, мм	Габаритные размеры, ±15, мм		
			сталь	чугун	нерж.					Д	Ш	В
Премиум	22-34*	30	110	--	--	80	600	140	130	742	495	904
Сетка - Премиум	22-32*	30	132	--	--	210	680	206	130	878	561	1024

*При достаточном утеплении по СП 50.13330.2012

ЕРМАК 30 Премиум



ЕРМАК 30 Сетка-Премиум

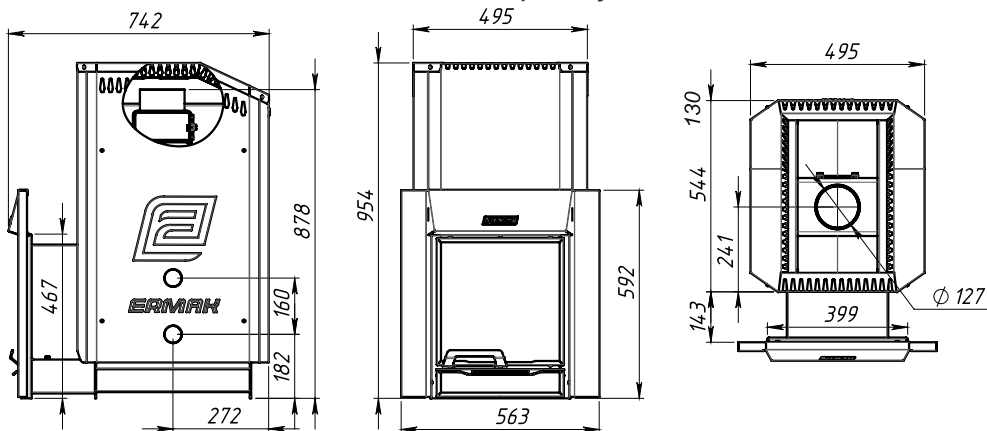


ПРИЛОЖЕНИЕ 12. ЕРМАК 36 Премиум, Сетка-Премиум
Технические характеристики
Габаритные и установочные размеры

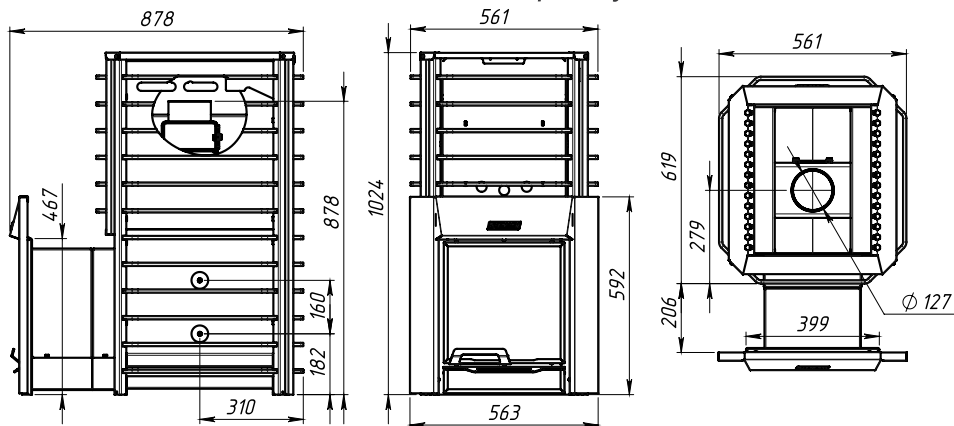
Модель печи ЕРМАК 36	Объём отапл. пом-я, м ³	Мощность (ном.), кВт	Масса, кг			Емкость каменки, кг	Глубина топки, мм	Длина тоннеля, мм	Диаметр дымохода, мм	Габаритные размеры, ±15, мм		
			сталь	чугун	нерж.					Д	Ш	В
Стандарт	26-40*	36	118	--	--	80	600	140	130	742	495	954
Сетка - Премиум	26-38*	36	135	--	--	210	680	206	130	878	561	1024

*При достаточном утеплении по СП 50.13330.2012

ЕРМАК 36 Премиум



ЕРМАК 36 Сетка-Премиум



ПРИЛОЖЕНИЕ 13. ЕРМАК 24 Люкс, Сетка-Люкс

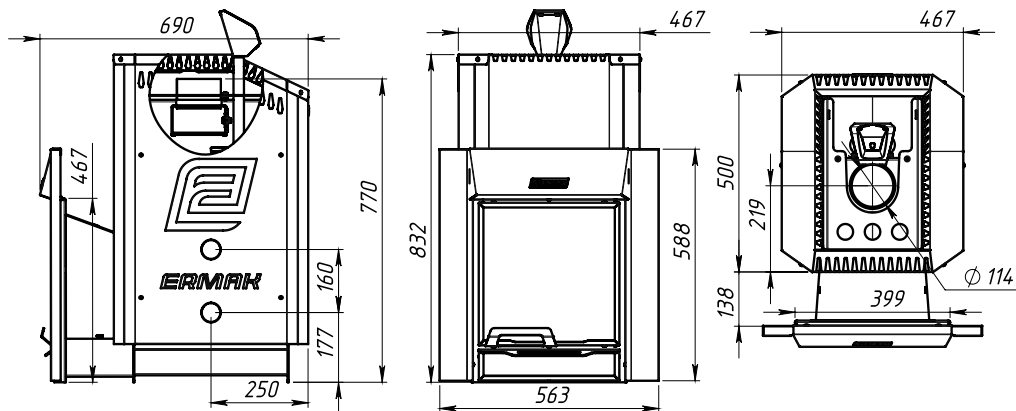
Технические характеристики

Габаритные и установочные размеры

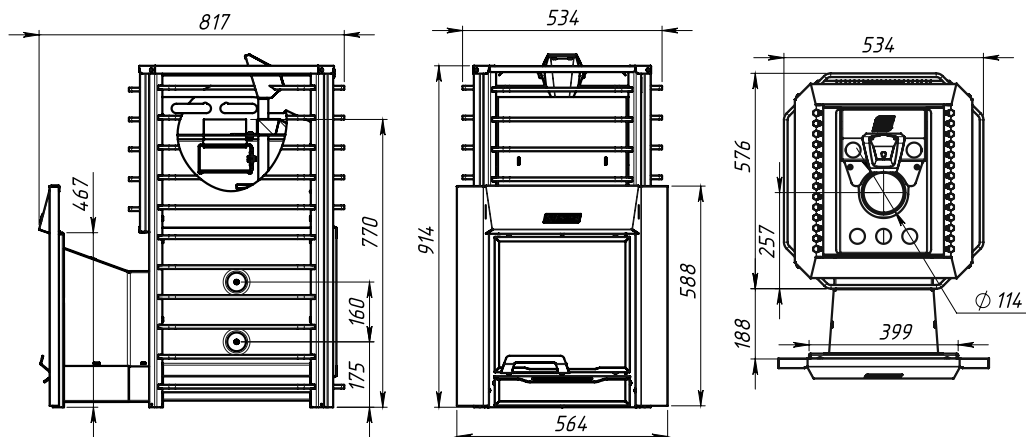
Модель печи ЕРМАК 24	Объём отапл. пом-я, м ³	Мощ- ность (ном.), кВт	Масса, кг			Емкость каменки, кг	Глу- бина топки, мм	Длина тоннеля, мм	Диаметр дымо- хода, мм	Габаритные размеры, ±15, мм		
			сталь	чугун	нерж.					Д	Ш	В
Люкс	16-26*	24	--	--	82	60	550	140	115	690	467	832
Сетка - Люкс	16-24*	24	--	--	95	180	620	190	115	817	534	914

*При достаточном утеплении по СП 50.13330.2012

ЕРМАК 24 Люкс



ЕРМАК 24 Сетка-Люкс

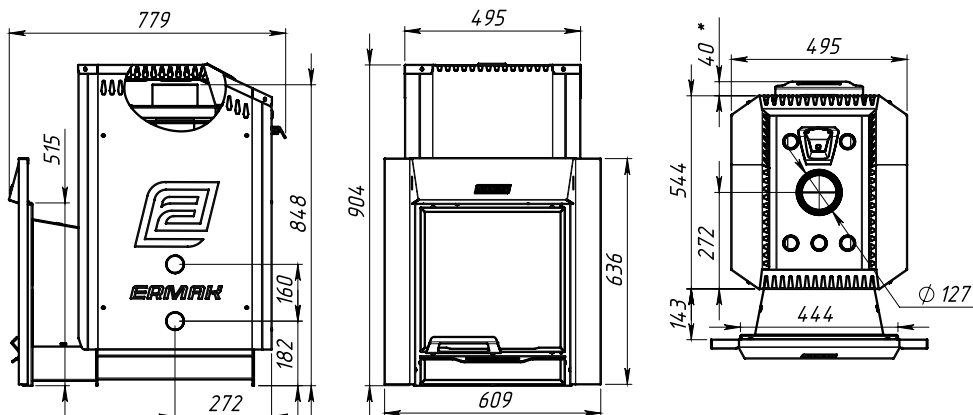


ПРИЛОЖЕНИЕ 14. ЕРМАК 30 Люкс, Сетка-Люкс
Технические характеристики
Габаритные и установочные размеры

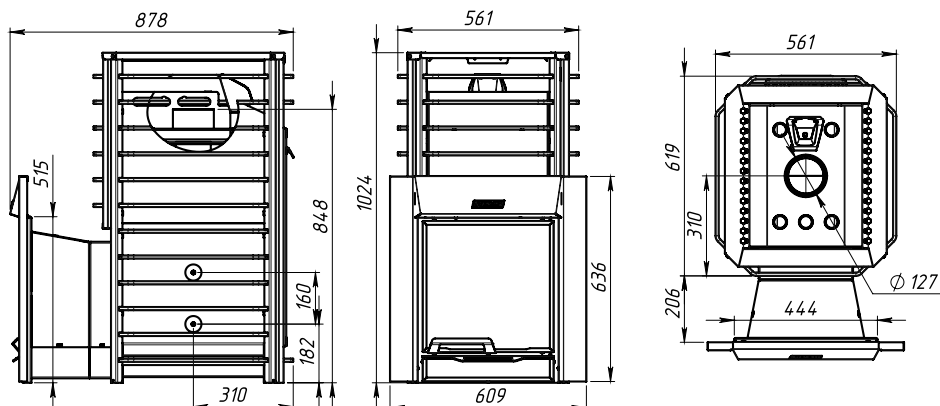
Модель печи ЕРМАК 30	Объём отапл. пом-я, м ³	Мощность (ном.), кВт	Масса, кг			Емкость каменки, кг	Глубина топки, мм	Длина тоннеля, мм	Диаметр дымохода, мм	Габаритные размеры, ±15, мм		
			сталь	чугун	нерж.					Д	Ш	В
Люкс	22-34*	30	116	136	106	70	600	140	130	779	495	904
Сетка-Люкс	22-32*	30	135	155	125	210	680	206	130	878	561	1024

*При достаточном утеплении по СП 50.13330.2012

ЕРМАК 30 Люкс



ЕРМАК 30 Сетка-Люкс

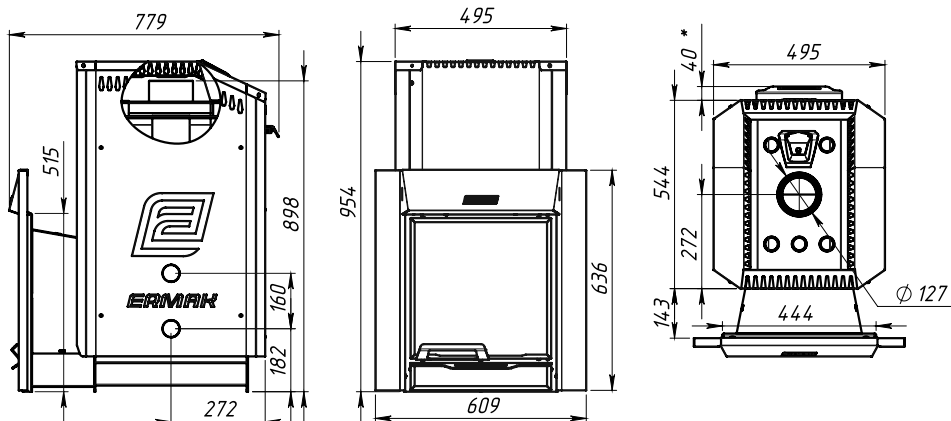


ПРИЛОЖЕНИЕ 15. ЕРМАК 36 Люкс, Сетка-Люкс
Технические характеристики
Габаритные и установочные размеры

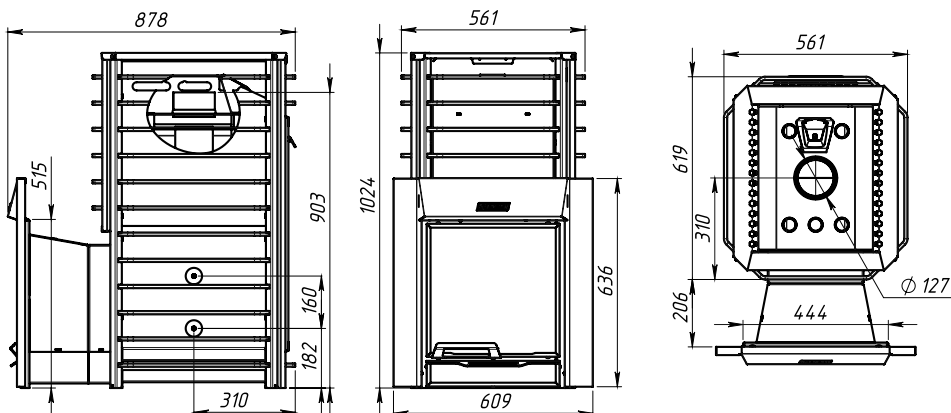
Модель печи ЕРМАК 36	Объём отапл. пом-я, м ³	Мощность (ном.), кВт	Масса, кг			Емкость каменки, кг	Глубина топки, мм	Длина тоннеля, мм	Диаметр дымохода, мм	Габаритные размеры, ±15, мм		
			сталь	чугун	нерж.					Д	Ш	В
Люкс	26-40*	36	--	140	116	70	600	140	130	779	495	954
Сетка-Люкс	26-38*	36	--	159	127	210	680	206	130	878	561	1024

*При достаточном утеплении по СП 50.13330.2012

ЕРМАК 36 Люкс



ЕРМАК 36 Сетка-Люкс



СОДЕРЖАНИЕ

1. НАЗНАЧЕНИЕ.....	3
2. ОБЩИЕ СВЕДЕНИЯ.....	3
3. ОСОБЕННОСТИ КОНСТРУКЦИИ.....	3
4. ВЫБОР ПЕЧИ ДЛЯ БАНИ.....	5
5. УСТАНОВКА.....	6
5.1 Подготовка к использованию.....	6
5.2 Подготовка пола.....	7
5.3 Установка печи.....	7
5.3.1 Установка печи в парной (тоннель в смежное помещение не выносится).....	10
5.3.2 Установка печи с тоннелем, вынесенным в смежное помещение.....	10
5.4 Монтаж дымовой трубы.....	11
5.5 Монтаж выносного бака.....	13
5.6 Воздухообмен в бане и микроклимат в парилке.....	15
6. МОДУЛЬНАЯ КОНСТРУКЦИЯ. ДОПОЛНИТЕЛЬНЫЕ ОПЦИИ.....	16
7. КАМНИ ДЛЯ КАМЕНКИ.....	23
8. ЭКСПЛУАТАЦИЯ.....	24
9. ТРАНСПОРТИРОВКА. ХРАНЕНИЕ И УТИЛИЗАЦИЯ.....	26
10. КОМПЛЕКТ ПОСТАВКИ.....	26
11. ДЕЙСТВИЯ В СЛУЧАЕ ВОЗНИКНОВЕНИЯ ПОЖАРА.....	27
12. ВОЗМОЖНЫЕ НЕИСПРАВНОСТИ И МЕТОДЫ ИХ УСТРАНЕНИЯ.....	27

ПРИЛОЖЕНИЯ
Технические характеристики
Габаритные и установочные размеры моделей печей

ПРИЛОЖЕНИЕ 1. ERMAK 12 Стандарт, Сетка-Стандарт.....	28
ПРИЛОЖЕНИЕ 2. ERMAK 16 Стандарт, Сетка-Стандарт.....	29
ПРИЛОЖЕНИЕ 3. ERMAK 20 Стандарт, Сетка-Стандарт.....	30
ПРИЛОЖЕНИЕ 4. ERMAK 24 Стандарт, Сетка-Стандарт.....	31
ПРИЛОЖЕНИЕ 5. ERMAK 30 Стандарт, Сетка-Стандарт.....	32
ПРИЛОЖЕНИЕ 6. ERMAK 36 Стандарт, Сетка-Стандарт.....	33
ПРИЛОЖЕНИЕ 7. ERMAK 12 Премиум, Сетка-Премиум.....	34
ПРИЛОЖЕНИЕ 8. ERMAK 16 Премиум, Сетка-Премиум.....	35
ПРИЛОЖЕНИЕ 9. ERMAK 20 Премиум, Сетка-Премиум.....	36
ПРИЛОЖЕНИЕ 10. ERMAK 24 Премиум, Сетка-Премиум.....	37
ПРИЛОЖЕНИЕ 11. ERMAK 30 Премиум, Сетка-Премиум.....	38
ПРИЛОЖЕНИЕ 12. ERMAK 36 Премиум, Сетка-Премиум.....	39
ПРИЛОЖЕНИЕ 13. ERMAK 24 Люкс, Сетка-Люкс.....	40
ПРИЛОЖЕНИЕ 14. ERMAK 30 Люкс, Сетка-Люкс.....	41
ПРИЛОЖЕНИЕ 15. ERMAK 36 Люкс, Сетка-Люкс.....	42