

# ALP - 500

A

БИМЕТАЛЛИЧЕСКИЙ СЕКЦИОННЫЙ РАДИАТОР  
ИНФОРМАЦИЯ И ХАРАКТЕРИСТИКИ

Высокая тепловая  
мощность:  
ALP 500 – 161 Вт

Гарантия 10 лет  
Рабочее давление до 20 атм.



СДЕЛАНО В РОССИИ



Alp 500

### О компании

Компания RIFAR основана в 2002 г. и на сегодняшний день является крупнейшим в России производителем биметаллических и алюминиевых радиаторов отопления. Мы постоянно разрабатываем новые оригинальные модели радиаторов с высокими эксплуатационными характеристиками. Одной из основных задач при этом

является то, чтобы радиаторы не только не уступали по качеству лучшим мировым образцам, но и производились с учетом более суровых по сравнению с Европой климатических условий и спецификой российских систем отопления.

### О радиаторе RIFAR Alp

RIFAR Alp 500 - это современная модель биметаллического радиатора, имеющая оригинальный внешний вид и уникальные технические характеристики.

Благодаря высокоразвитой боковой поверхности секций модели RIFAR Alp 500, удалось получить большую теплоотдачу при небольшой глубине радиатора (всего 75 мм). Эта модель идеально подходит для обогрева помещений с широкими оконными проемами, особенно там, где обязателен к применению СНиП 41-01-2003 (длина радиатора должна быть не менее 75% длины светового проема окна). При этом нужно отметить, что радиатор RIFAR Alp 500 одинаково хорошо впишется в интерьер как загородного дома, так и городской квартиры.

#### **Надежное отопление в критических условиях эксплуатации:**

- рабочее давление: до 20 атм;
- температура теплоносителя: до 135°C;

- двукратное испытание на герметичность избыточным давлением 30 атм;

#### **Стабильное отопление:**

- малая инерционность позволяет быстро реагировать (при наличии регулирующей арматуры) на изменения температуры в помещении при открывании окон или дверей, работе газовой или электрической плиты, растопке или остывании камина и т.д.

#### **Рациональное отопление:**

- четная и нечетная сборка позволяет сделать выбор согласно расчету и не переплачивать за лишние секции;

- подключение по всем известным схемам;
- различные дизайнерские решения (возможность выбора цвета модели радиатора согласно цветовой гамме каталога RAL).

### Технология производства RIFAR Alp

Секция биметаллического радиатора RIFAR Alp состоит из стальной трубы, залитой под высоким давлением высококачественным алюминиевым сплавом, обладающим превосходными прочностными и коррозионностойкими свойствами. Радиатор со-

бирается из секций с помощью стальных ниппелей и специальных прокладок. Полученное в результате изделие обеспечивает эффективную теплоотдачу при максимальном запасе прочности.

### Теплоноситель для RIFAR Alp

В качестве теплоносителя для модели Alp 500 используется вода, согласно п. 4.8. СО 153 – 34.20.501 - 2003 «Правила технической эксплуатации электрических станций и сетей РФ».

## Технические характеристики RIFAR Alp

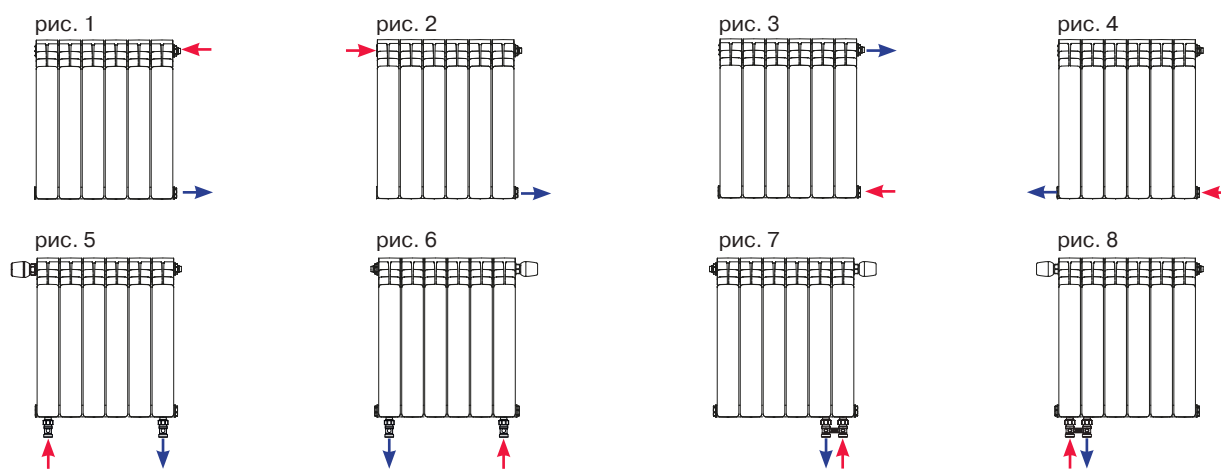
Рабочее давление до	2,0 МПа	Номинальный размер резьбы коллекторов	G1"
Испытательное давление	3,0 МПа	Относительная влажность в помещении	75%
Разрушающее давление	≥10,0 МПа(100 атм.)	не более	
Максимальная температура теплоносителя	135 °С		

Модель	Межосевое расстояние, мм	Габаритные размеры секции, мм			Номинальный тепловой поток 1 секции, Вт	Внутренний объем 1 секции, л	Масса 1 секции, кг
		Высота	Ширина	Глубина			
A-500	500	570	80	75	161	0,2	1,46

## Возможные схемы подключения к тепловой сети радиаторов RIFAR Alp

Биметаллический радиатор RIFAR Alp может быть подключен к системе отопления по схемам, представленным на рис. 1-4. Подробности о выборе других схем под-

ключения и особенности их реализации представлены в «Технический каталог. Радиаторы отопления RIFAR.» на сайте [www.rifar.ru](http://www.rifar.ru)



Наиболее предпочтительными схемами подключения, с точки зрения эффективной теплоотдачи, являются: рис. 1; рис. 2. При подключении радиатора по схеме рис. 3 его тепловая мощность может быть значительно сниже-

на. При подключении по схеме рис.4 в коллектор, в месте подключения, необходимо установить пружинный клапан см. «Технический каталог. Радиаторы отопления RIFAR.» на сайте [www.rifar.ru](http://www.rifar.ru)

## Гарантии производителя

Подтверждая высокие конструктивные характеристики своих радиаторов и жесткий контроль качества, компания RIFAR дает гарантию на радиаторы модели Alp 10 лет. Срок эксплуатации таких радиаторов

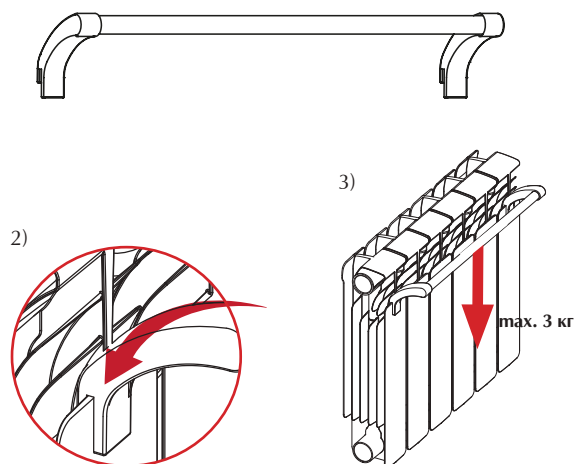
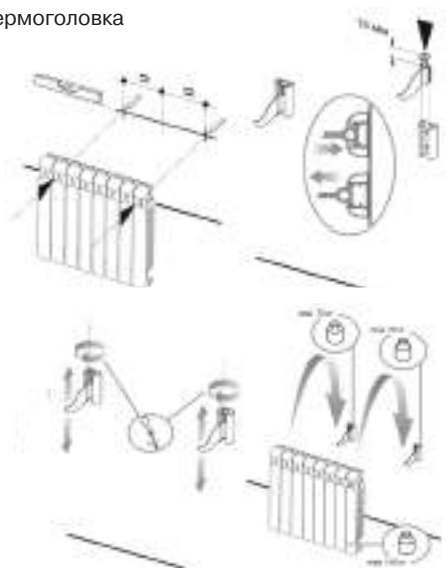
25 лет с момента установки, при соблюдении правил транспортировки, монтажа и эксплуатации. Вся продукция, производимая компанией RIFAR, сертифицирована и застрахована СПАО «ИНГОССТРАХ».

## Кронштейны и аксессуары для радиаторов RIFAR

- Кронштейны регулируемые RIFAR
- Узел нижнего подключения RIFAR
- Монтажный комплект
- Термоголовка

- Полотенцедержатель RIFAR

Для моделей: Base 500/350/200; Alum 350/500; Equation Alum 350/500; Alp500  
Минимальное количество секций в радиаторе - 6 шт.





[www.rifar.ru](http://www.rifar.ru)

Россия, 462630, Оренбургская обл., г. Гай, Технологический пр-д, д. 18. E-mail: [info@rifar.ru](mailto:info@rifar.ru)

---

01.2018 © ЗАО «РИФАР» Информация, представленная в этом издании, актуальна на момент подписания издания в печать. Завод оставляет за собой право на внесение изменений в конструкцию радиаторов с целью улучшения их эксплуатационных характеристик.