

EAC

С сертификатом соответствия
и паспортом изделия можно
ознакомиться на сайте:
VALFEX.RU

 **valfex**®

ГАРАНТИЯ

2
ГОДА

ЦИРКУЛЯЦИОННЫЙ
ЭНЕРГОЭФФЕКТИВНЫЙ НАСОС

ALPHA



ЦН 010

Паспорт разработан в соответствии с требованиями ГОСТ 2.601

СОДЕРЖАНИЕ

1. Назначение и область применения	3
2. Комплект поставки	3
3. Технические характеристики и условия эксплуатации	4
3.1. Условия эксплуатации	4
3.2. Технические характеристики	4
3.3. Габаритные и присоединительные размеры	4
4. Устройство и принцип работы	5
5. Меры безопасности	6
6. Монтаж насоса	8
6.1. Общие правила монтажа	8
6.2. Электрическое подключение	11
6.3. Ввод в эксплуатацию	12
6.4. Правила эксплуатации	13
7. Управление и настройка	15
7.1. Панель управления	15
7.2. Настройки и рабочие характеристики насоса	17
7.3. Напорно-расходные характеристики	18
7.4. Рекомендации по настройкам	19
7.5. Системы с перепускным клапаном.....	20
8. Техническое обслуживание.....	21
9. Транспортирование и хранение	21
10. Утилизация	21
11. Возможные неисправности и способы их устранения.....	21
12. Гарантийные обязательства.....	23

БЛАГОДАРИМ ВАС ЗА ПРЕДПОЧТЕНИЕ, КОТОРОЕ ВЫ ОТДАЕТЕ НАШЕЙ ПРОДУКЦИИ!

Данное руководство по эксплуатации содержит принципиальные указания, которые должны выполняться при монтаже, эксплуатации и техническом обслуживании энергосберегающих циркуляционных насосов TM VALFEX.

Во избежание несчастных случаев и возникновения неисправностей необходимо внимательно ознакомиться с данным Руководством перед началом эксплуатации Изделия.

Настоящее Руководство объединено с Паспортом.

1. НАЗНАЧЕНИЕ И ОБЛАСТЬ ПРИМЕНЕНИЯ

Циркуляционные насосы TM VALFEX серии ALPHA предназначены для создания принудительной циркуляции теплоносителя в следующих системах:

- системы водяного подогрева пола;
- однотрубные системы отопления;
- двухтрубные системы отопления.

Насосы являются наиболее подходящими для систем:

- с постоянным или переменным расходом;
- с переменной температурой в трубопроводе.

Функциональные возможности насосов:

- автоматический режим работы;
- пропорциональное регулирование давления в системе;
- поддержание постоянного заданного давления в системе;
- работа с постоянной заданной частотой вращения.

Пример обозначения насоса:

Циркуляционный энергоэффективный насос VALFEX ALPHA 25-40 130 мм

(25) – номинальный диаметр (DN) всасывающего и напорного патрубков, мм

(130) – монтажная длина насоса, мм

(40) – максимальный напор, дм

(VALFEX) – торговая марка

(ALPHA) – серия, энергоэффективные циркуляционные насосы

2. КОМПЛЕКТ ПОСТАВКИ

№ п/п	Наименование	Кол-во, шт
1	Насос в сборе	1
2	Соединительные элементы: – муфта резьбовая – накидная гайка – прокладка	2 2 2
3	Штекер для подключения электрокабеля	1
4	Теплоизоляция (две скорлупы) у моделей насосов с теплоизоляцией*	1 компл.
5	Руководство по эксплуатации	1
6	Упаковка	1

* Для насосов VF.AL.25.40.130.T, VF.AL.25.60.130.T, VF.AL.25.40.180.T, VF.AL.25.60.180.T, VF.AL.25.80.180.T, VF.AL.32.40.180.T, VF.AL.32.60.180.T, VF.AL.32.80.180.T

3. ТЕХНИЧЕСКИЕ ХАРАКТЕРИСТИКИ И УСЛОВИЯ ЭКСПЛУАТАЦИИ

3.1. Условия эксплуатации

Параметр	Кол-во, шт
Окружающая среда: - температура, °С - относительная влажность воздуха, % не более	0 ... +40 95
Перекачиваемая среда: - свойства	1. Вода; 2. Неагрессивные, негорючие и взрывобезопасные жидкости без твёрдых и волокнистых включений; 3. Охлаждающие низкотемпературные жидкости.
- температура, °С	+2 ... +95
- максимальное содержание этиленгликоля, %	50
- максимальная жесткость, мг-экв/л	3
- рН	7 ... 9,5
Максимальное давление в системе, МПа (бар)	1 (10)
Максимальная температура нагрева поверхности насоса, °С	125

3.2. Технические характеристики

Модель	VF.AL.25.40.130	VF.AL.25.60.130	VF.AL.25.40.180	VF.AL.25.60.180	VF.AL.25.80.180	VF.AL.32.40.180	VF.AL.32.60.130	VF.AL.32.80.130
Материал корп. насоса	чугун	чугун	чугун	чугун	чугун	чугун	чугун	чугун
Монтажная длина, мм	130	130	180	180	180	180	180	180
Прис. размеры, дюйм	1 1/2 - 1	1 1/2 - 1	1 1/2 - 1	1 1/2 - 1	1 1/2 - 1	2 - 1 1/4	2 - 1 1/4	2 - 1 1/4
Электрическая сеть	-220 ± 10%В, 50Гц	-220 ± 10%В, 50Гц	-220 ± 10%В, 50Гц	-220 ± 10%В, 50Гц	-220 ± 10%В, 50Гц	-220 ± 10%В, 50Гц	-220 ± 10%В, 50Гц	-220 ± 10%В, 50Гц
Мин. напор, м	1	1	1	1	1,5	1	1	1,5
Макс. напор, м	4	6	4	6	8	4	6	8
Макс. произ., м ³ /ч (л/мин)	2,6 (43)	3,6 (60)	2,6 (43)	3,6 (60)	7,5 (125)	3 (50)	3,6 (60)	7,8 (130)
Макс. мощность, Вт	22	45	22	45	130	22	45	130
Мин. мощность, Вт	5	5	5	5	10	5	5	10
Макс. ток, А	0,19	0,38	0,19	0,38	1,09	0,19	0,38	1,09
Мин. ток, А	0,05	0,05	0,05	0,05	0,08	0,05	0,05	0,08
Вес нетто, кг	2,2	2,2	2,3	2,3	3,3	2,5	2,5	3,4
Класс изоляции	F	F	F	F	F	F	F	F
Уровень шума, дБ	<43	<43	<43	<43	<43	<43	<43	<43
Степень защиты	IP44	IP44	IP44	IP44	IP44	IP44	IP44	IP44
Индекс энергоэффект.	EEI=0,20	EEI=0,20	EEI=0,20	EEI=0,20	EEI=0,20	EEI=0,23	EEI=0,23	EEI=0,23
Защитные функции:								
Блокировка ротора	*	*	*	*	*	*	*	*
Перегрузка по току	*	*	*	*	*	*	*	*
Перегрев	*	*	*	*	*	*	*	*

3.3. Габаритные и присоединительные размеры

Модель	Габаритные и установочные размеры, мм						Пр. разм., дюйм	
	L1	L2	B1	B2	H1	H2	G1	G2
ALPHA 25-40	130	106	96	46	165	136	1 1/2"	1"
ALPHA 25-40	180	106	96	46	165	136	1 1/2"	1"
ALPHA 32-40	180	106	96	46	165	136	2"	1 1/4"
ALPHA 25-60	130	106	96	46	165	136	1 1/2"	1"
ALPHA 25-60	180	106	96	46	165	136	1 1/2"	1"
ALPHA 32-60	180	106	96	46	165	136	2"	1 1/4"
ALPHA 25-80	180	90	129	64,5	236	184	1 1/2"	1"
ALPHA 32-80	180	90	129	64,5	236	184	2"	1 1/4"

Рис. 1
Модели ALPHA ** - 40;
ALPHA ** - 60

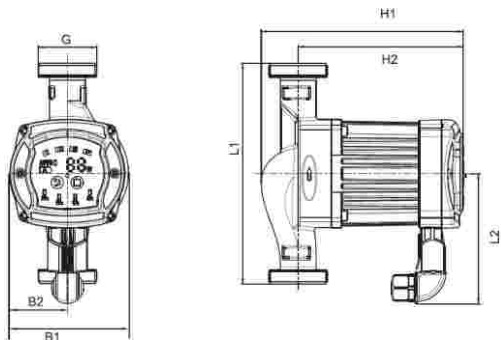
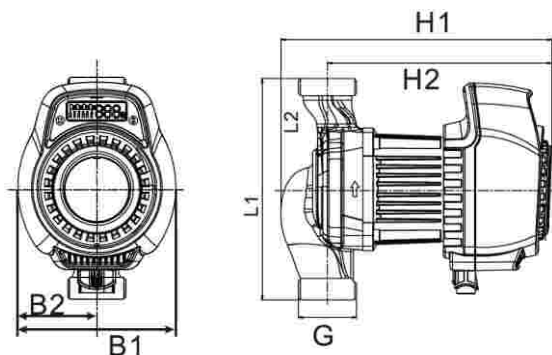


Рис. 2
Модели ALPHA ** - 80



4. УСТРОЙСТВО И ПРИНЦИП РАБОТЫ

Рис. 3



Энергоэффективные циркуляционные насосы представляют собой моноблочную конструкцию, состоящую из проточной части, электродвигателя и электронного блока управления. Внешний вид и общее устройство насосов показаны на рис. 3.

Проточная часть объединяет в себе корпус **2**, внутри которого находится рабочее колесо, всасывающий **1** и напорный **4** патрубки. Стрелка **3** указывает направление потока жидкости, а также способ установки (присоединения) насоса (см. подраздел 6.1. «Общие правила монтажа»). В зависимости от модели насоса, корпус проточной части изготовлен из чугуна, рабочее колесо изготовлено из инженерного пластика (полиэфирсульфон, PES).

Электродвигатель – однофазный, с постоянными магнитами. Ротор, вал и подшипники в процессе работы насоса смазываются и охлаждаются перекачиваемой жидкостью, ротор от статора отделяет гильза из нержавеющей стали. Корпус электродвигателя **8** изготовлен из алюминиевого сплава.

Блок управления **6** представляет собой электронное устройство частотного регулирования, которое позволяет автоматически согласовывать мощность насоса с фактическим перепадом давлений, что обеспечивает высокую энергоэффективность насоса.

Блок оснащён панелью управления (см. подраздел 7.1. «Панель управления»). В нижней части блока находится разъём **7** для подключения электропитания (см. подраздел 6.2. «Электрическое подключение»).

На идентификационной табличке **5**, расположенной на корпусе электродвигателя (для моделей ALPHA **-40, ALPHA **-60) или лицевой стороне блока управления (для моделей ALPHA **-80), указаны основные технические характеристики насоса и его серийный номер, первые четыре цифры которого обозначают год и месяц изготовления (ГГММ...).

5. МЕРЫ БЕЗОПАСНОСТИ

Насос должен использоваться только по своему прямому назначению в соответствии с техническими характеристиками и указаниями, приведёнными в соответствующих разделах данного Руководства.

Монтаж, техническое обслуживание, поиск неисправностей, ремонт и демонтаж насоса (далее – «Работы») должны производиться только квалифицированным специалистом, в строгом соответствии с «Правилами устройства электроустановок» (ПУЭ) и «Правилами техники безопасности при эксплуатации электроустановок потребителей» (ПТБ).

Насос следует подключать к электрической сети через дифференциальный автоматический выключатель (УЗО) с током срабатывания не более 30 мА.

Насос не предназначен для использования лицами (включая детей) с пониженными физическими, сенсорными или умственными способностями, или при отсутствии у них жизненного опыта или знаний, если они не находятся под присмотром или не проинструктированы об использовании насоса лицом, ответственным за их безопасность.

Насос должен быть установлен в недоступном для детей месте или дети должны находиться под присмотром для недопущения игр с устройством. Не следует позволять детям контактировать с насосом, даже если он выключен и отключен от электрической сети.

КАТЕГОРИЧЕСКИ ЗАПРЕЩАЕТСЯ



- подключать насос к электросети, не имеющей работоспособной и эффективной системы заземления;
- перекачивать с помощью насоса вязкие, горючие, легковоспламеняющиеся, взрывоопасные, химически агрессивные жидкости и вещества;
- эксплуатировать насос в местах с повышенной влажностью воздуха, содержанием пыли, химически агрессивных и/или воспламеняющихся газов;
- устанавливать насос в помещениях, подверженных затоплению или воздействию отрицательных температур;
- эксплуатировать насос, имеющий трещины в корпусах проточной части, электродвигателя и блока управления;
- эксплуатировать насос при повышенном напряжении в электрической сети;
- подключать насос к электрической сети при неисправном электродвигателе;
- эксплуатировать насос при появлении запаха или дыма, характерного для горячей изоляции;
- ремонтировать и обслуживать насос, подключенный к электрической сети.

Перед проведением работ необходимо убедиться, что электропитание отключено и приняты все меры, чтобы исключить его случайное включение. Подача напряжения на насос разрешается только после окончания работ.

Перед проведением работ необходимо сбросить давление в системе и дать насосу остыть.

По окончании работ все демонтированные защитные и предохранительные устройства в электросети (линии подключения к электросети) должны быть установлены обратно и/или снова включены.

Отключайте насос от электросети, если он не используется на протяжении длительного времени.

Переоборудование или модификацию насоса разрешается выполнять только по согласованию с Изготовителем.

Разборка и ремонт насоса должны осуществляться только специалистами Сервисной службы.

6. МОНТАЖ НАСОСА

6.1. Общие правила монтажа

ВНИМАНИЕ!!!

Установку насоса следует производить только после окончания всех сварочных, паяльных, слесарных работ в системе и тщательной промывки трубопроводов.

Перед проведением монтажных работ и вводом насоса в эксплуатацию внимательно ознакомьтесь с требованиями Раздела 5 «Меры безопасности».

Проверьте соответствие эксплуатационных, напорно-расходных и электрических характеристик насоса условиям на месте эксплуатации, а также параметрам Вашей системы и электрической сети (см. Раздел 3 «Технические характеристики и условия эксплуатации»). Произведите визуальный осмотр насоса и убедитесь, что отсутствуют механические повреждения корпуса.

ВНИМАНИЕ!!!

Определите значения pH и жёсткости воды, которые соответствовали бы одновременно характеристикам насоса, свойствам материалов из которых изготовлены конструктивные элементы трубопровода и иного оборудования системы. При необходимости проведите мероприятия по водоподготовке с целью обеспечения требуемых показателей.

Место, расположение и способ установки (врезки) насоса в систему должны обеспечивать свободный и удобный доступ для визуального контроля его технического состояния, выполнения ремонта (см. Раздел 11 «Возможные неисправности и способы их устранения») и демонтажа.

Место установки насоса рекомендуется выбирать с таким расчётом, чтобы в случае возникновения протечек в системе, например, в расположенной выше трубе или трубопроводной арматуре, вода не попала на кабель электропитания, блок управления и корпус электродвигателя.

ВНИМАНИЕ!!!

Не допускаются ударные воздействия на насос при монтаже.

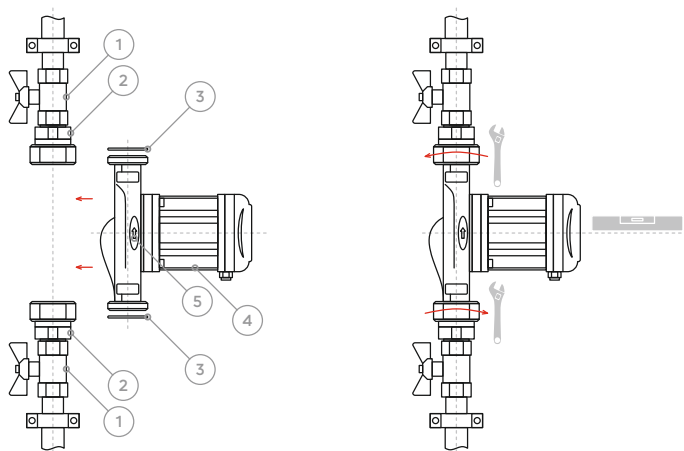
Типовая схема монтажа насоса на трубопроводе системы показана на рис. 4. Соединение насоса **4** с трубопроводом производится с помощью входящих в комплект резьбовых муфт с накидными гайками **2** и прокладок **3** (см. Раздел 2 «Комплект поставки»). При монтаже соблюдайте направление движения перекачиваемой среды (вращения рабочего колеса), указанное стрелкой на корпусе проточной части насоса **5** (см. также рис. 3, поз. 3).

До и после насоса рекомендуется установить шаровые краны **1** для удобства его обслуживания, ремонта и демонтажа при необходимости замены.

ВНИМАНИЕ!!!

Насос должен быть установлен таким образом, чтобы вал электродвигателя располагался горизонтально.

Рис. 4



Допустимые и недопустимые способы установки насоса и положения блока управления показаны на рис. 5.

При необходимости можно повернуть корпус двигателя. Для этого выполните следующие действия:

1. Закройте запорную арматуру до и после насоса.
2. С помощью шестигранного ключа открутите четыре винта, которые крепят корпус электродвигателя (рис. 6а).
3. Поверните корпус в нужное направление (положение) таким образом, чтобы совпали крепёжные отверстия (рис. 6б).
4. Установите винты в отверстия и затяните в перекрёстном направлении (рис. 6в).
5. Откройте запорную арматуру.

Рис.5

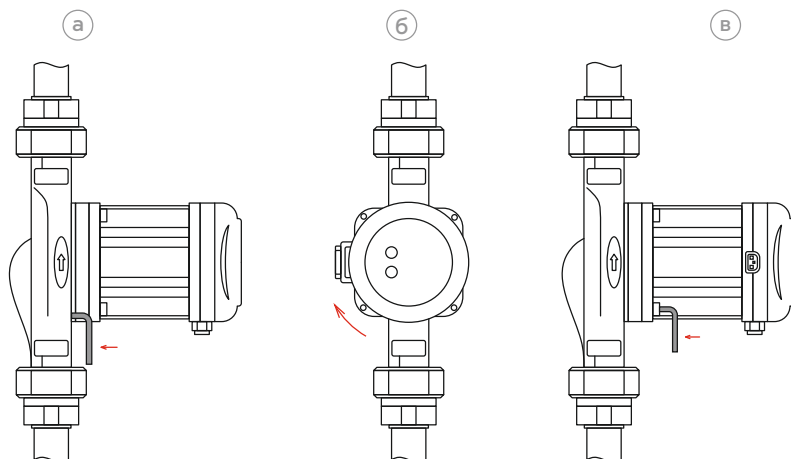
Правильное положение электронасоса при монтаже:



Неправильное положение электронасоса при монтаже:



Рис.6



ВНИМАНИЕ!!!



При повороте корпуса двигателя будьте осторожны, не повредите плоскую уплотнительную прокладку.

Во избежание передачи на насос нагрузок от трубопровода (изгиб, растяжение, кручение, вес) рекомендуется присоединяемые к насосу части трубопровода зафиксировать на смежных поверхностях с помощью подходящих креплений (клипсы, кронштейны, трубные хомуты со шпилькой и т.п.).

6.2. Электрическое подключение

ВНИМАНИЕ!!!



Электрическое подключение следует выполнять только после окончательного выполнения всех гидравлических соединений.

Подключение насоса к электрической сети должно быть выполнено квалифицированным специалистом в соответствии с требованиями Раздела 5 «Меры безопасности», с учётом электрических параметров насоса (см. подраздел 3.2. «Технические характеристики» и/или идентификационную табличку на корпусе насоса).

Электрическое подключение должно быть выполнено через штепсельное соединение или многополюсной выключатель-разъединитель с минимальным расстоянием между контактами 3 мм.

Штепсельная розетка должна быть:

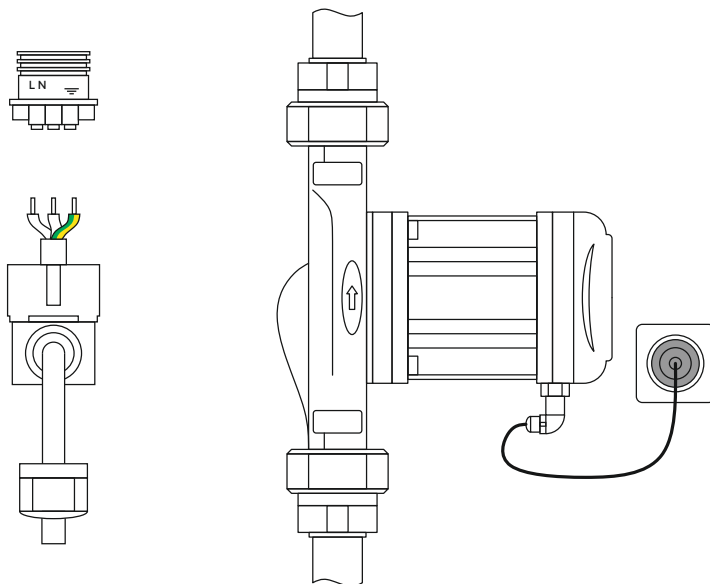
- стационарная;
- иметь контакт заземления;
- использоваться только для питания насоса;
- защищена от проникновения влаги.

Перед подключением проверьте напряжение в питающей электрической сети и контролируйте его в процессе дальнейшей эксплуатации насоса. Работа с пониженным напряжением ведёт к снижению напорно-расходных характеристик насоса и повышению рабочего (номинального) тока.

Для подключения насоса к электрической сети используйте штекер, поставляемый с насосом (см. Раздел 2 «Комплект поставки»). Для повышения защиты штекера от проникновения влаги рекомендуется использовать кабель с поперечным сечением круглой формы, соответствующего диаметра. Сечение жил кабеля, должно соответствовать мощности насоса.

Проденьте электрический кабель через кабельный ввод и присоедините жилы к контактам штекера (рис. 7а). Затяните зажимную гайку кабельного ввода, чтобы избежать вращения кабеля внутри ввода и скручивания жил внутри штекера. Вставьте штекер в разъём на блоке управления (рис. 7б и рис. 3, поз. 7). Появление световой индикация на панели управления покажет, что питание подключено.

Рис. 7



6.3. Ввод в эксплуатацию

Перед тем как производить запуск насоса убедитесь в том, что система заполнена водой, из неё удалён воздух и давление на входе насоса соответствует требованиям, указанным в подразделе 6.4. «Правила эксплуатации».

Насос не предназначен для удаления воздуха из всей системы. Для полного удаления воздуха из системы и предотвращения его накапливания в ходе дальнейшей эксплуатации могут потребоваться: установка предохранительной арматуры (например, автоматический воздухоотводчик (рис. 8)) и контроль её работоспособности, обеспечение герметичности системы и т. д.

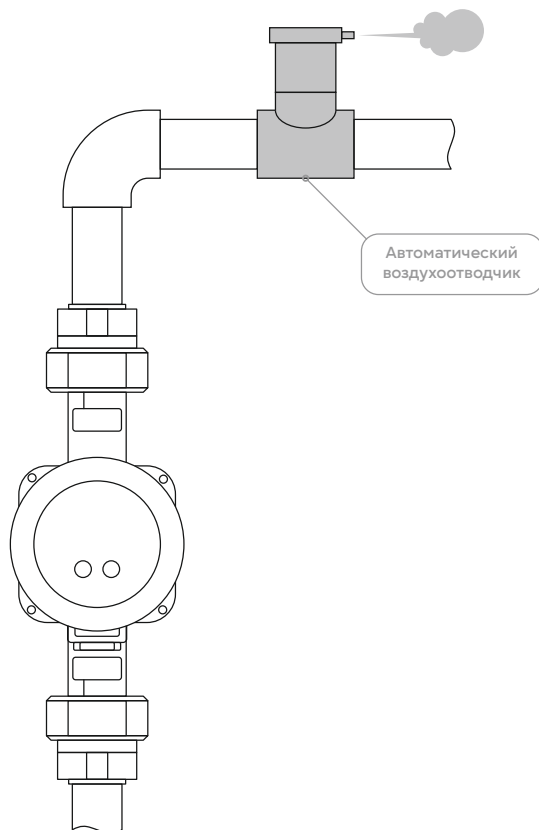
Воздух в насосе может вызвать шум во время его работы. Для удаления воздуха из насоса необходимо:

Для моделей ALPHA **-40 и ALPHA **-60: на короткое время (зависит от типа и размера системы) переключите насос в режим работы с постоянной максимальной частотой вращения – III ступень (см. Раздел 7 «Управление и настройка»).

Для моделей ALPHA **-80: включите специальный режим работы для удаления воздуха (см. Раздел 7 «Управление и настройка»).

После исчезновения шума установите режим работы насоса, наиболее подходящий назначению и параметрам Вашей системы (см. подраздел 7.4. «Рекомендации по настройкам»).

Рис. 8



6.4. Правила эксплуатации

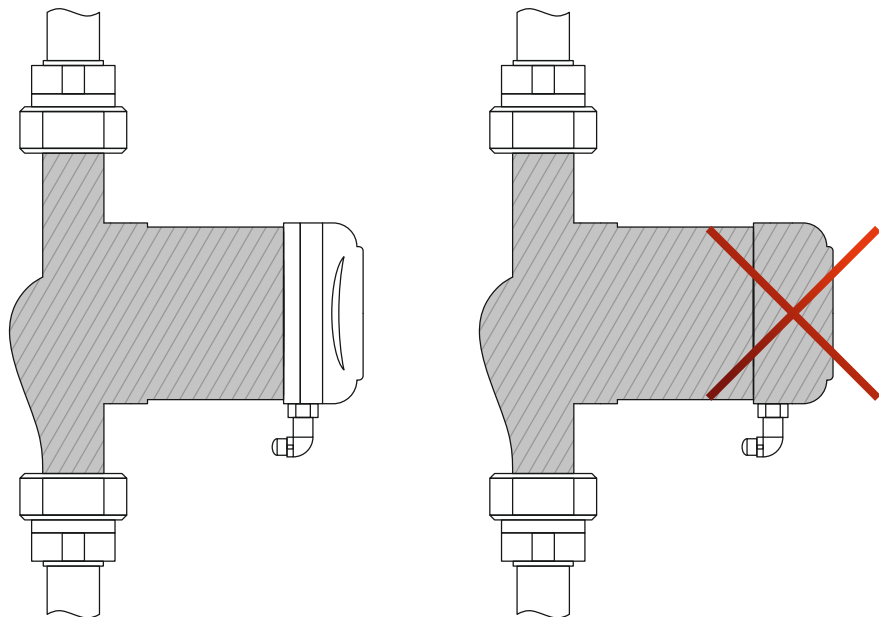
ВНИМАНИЕ!!!

Запрещается включение и работа насоса без перекачиваемой среды.



При необходимости ограничить потери тепла от трубопровода и насоса, допускается теплоизолировать только корпуса проточной части и электродвигателя (см. Раздел 4 «Устройство и принцип работы»). Блок управления должен оставаться открытым (рис. 9). Либо приобрести насос с теплоизоляционным кожухом, который предотвратит потерю тепла теплоносителя.

Рис.9



ВНИМАНИЕ!!!

Запрещается использовать насосы в системах питьевого водоснабжения.

Чтобы избежать повреждения подшипников насоса, вызванного кавитационными шумами, на входе насоса должно поддерживаться следующее минимальное давление:

Температура перекачиваемой жидкости	$\leq +75\text{ }^{\circ}\text{C}$	$+95\text{ }^{\circ}\text{C}$
Минимальное давление на входе насоса	0,05 бар	0,28 бар

Чтобы защитить электродвигатель и блок управления от образования конденсата, который может привести к выходу насоса из строя, температура перекачиваемой жидкости всегда должна быть выше, чем температура окружающей среды.

7. УПРАВЛЕНИЕ И НАСТРОЙКА

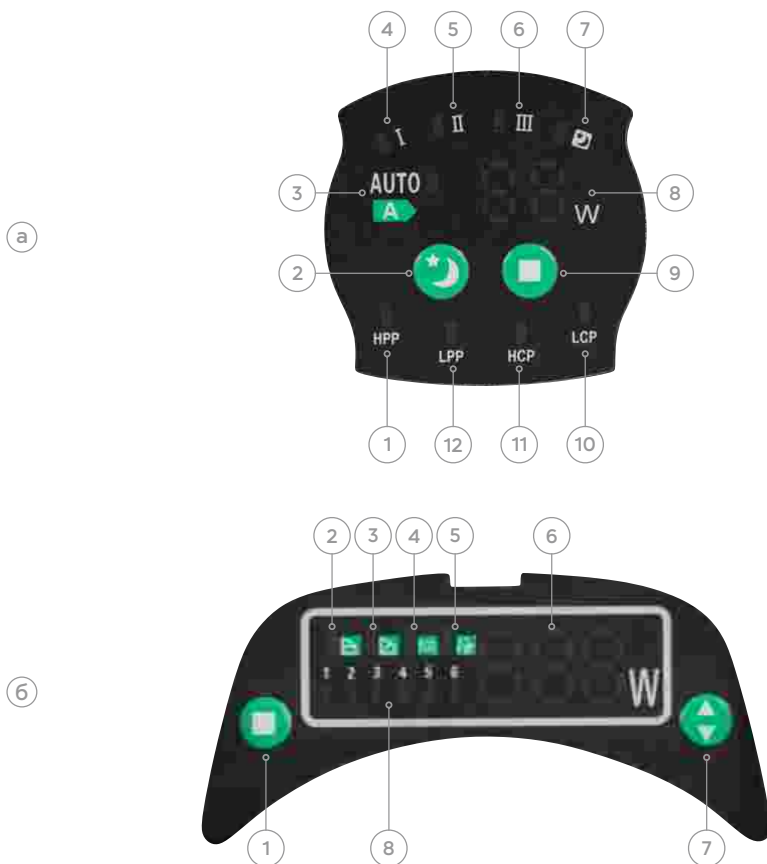
7.1. Панель управления















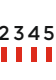

ВНИМАНИЕ!!!




В процессе работы насос может сильно нагреться. Чтобы избежать термического ожога рекомендуется касаться только панели управления



Рис.10



Поз.	Усл. обоз. эл. / Пиктогр.	Описание
Модели ALPHA **-40, ALPHA **-60 (рис. 10 а)		
3	AUTO 	Световой индикатор автоматического режима работы
9		Кнопка выбора режима работы
2		Кнопка включения/выключения ночного (экономичного) режима работы
7		Световой индикатор работы в ночном (экономичном) режиме
8		Цифровой индикатор энергопотребления в Ваттах
1, 12		Световые индикаторы режима работы с пропорциональным регулированием давления (напора), с самым низким PP1 и самым высоким PP2 значением
10, 11		Световые индикаторы режима работы с постоянным минимальным CP1 и максимальным CP2 давлением
4, 5, 6		Световые индикаторы режима работы с постоянной частотой вращения – I, II и III ступени
Модели ALPHA **-80 (рис. 10 б)		
1		Кнопка выбора режима работы
7		Кнопка выбора: уровня регулирования (2, 3, 4, 5) – кривой напорно-расходных характеристик, по которой будет перемещаться рабочая точка; ступени постоянной частоты вращения (1 – I ступень, 6 – II ступень)
2		Световой индикатор режима работы с постоянным давлением
3		Световой индикатор режима работы с пропорциональным регулированием давления
4		Световой индикатор автоматического режима работы
5		Световой индикатор режима удаления воздуха
8		Световые индикаторы: • уровней регулирования (кривых напорно-расходных характеристик) для режимов работы с постоянным давлением (CP2, CP3, CP4, CP5) и пропорциональным регулированием давления (PP2, PP3, PP4, PP5); • ступеней для режима работы с постоянной частотой вращения: 1 – I ступень, 6 – II ступень
6		Цифровой индикатор, отображающий фактическое энергопотребление насоса в Ваттах

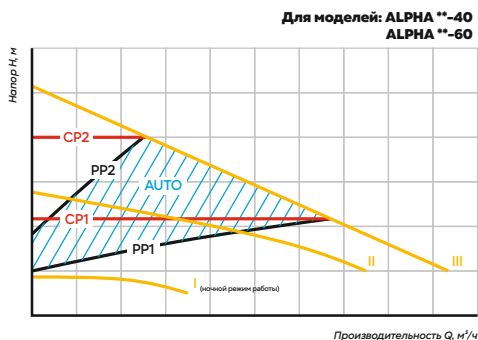
Выбор режима работы насосов производится последовательным нажатием кнопки . У моделей ALPHA **-80 предусмотрен дополнительный выбор уровня регулирования, который производится последовательным нажатием кнопки . Уровни регулирования 1 и 6 соответствуют режиму работы с постоянной частотой вращения – I и II ступень, соответственно. Для подтверждения выбора следует нажать кнопку . После этого погаснет индикатор действующего ранее режима работы и насос перейдёт в режим работы с постоянной частотой вращения.

Описание процедуры выбора режима работы насоса приведено в таблице:

Кноп.	Последовательность нажатия кнопки	Световой индикатор	Режим работы
Модели ALPHA **-40, ALPHA **-60 (рис. 10 а)			
□	0	AUTO A	Автоматический
	1, 2	PP1 PP2	Пропорциональное регулирование давления
	3, 4	CP1 CP2	Постоянное давление
	5, 6, 7		Постоянная частота вращения
☾	Вкл / Выкл	☾	Ночной (экономичный)
Модели ALPHA **-80 (рис. 10 б)			
□	0	☐	Постоянное давление
	1	☐	Пропорциональное регулирование давления
	3	eco	Автоматический режим
	Нажмите и удерж. кнопку в течении 5-6 секунд	☐	Удаление воздуха
⬆	0	1 2 3 4 5 6 	Постоянная минимальная частота вращения (I ступень)
	1, 2, 3, 4	1 2 3 4 5 6 	Уровни регулирования (2, 3, 4, 5) для режимов работы с постоянным давлением или пропорциональным регулированием давления
	5	1 2 3 4 5 6 	Постоянная максимальная частота вращения (II ступень)

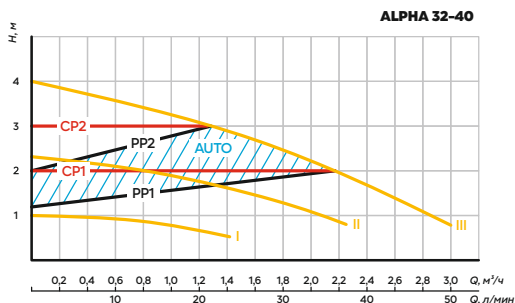
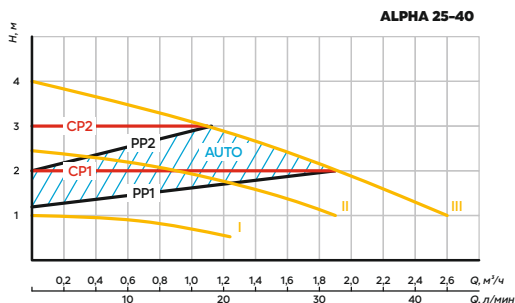
7.2. Настройки и рабочие характеристики насоса

На графиках показаны примеры зависимости между настройками насоса и его рабочими характеристиками. См. также таблицу с описанием принципа регулирования рабочих характеристик насоса в зависимости от выбранного режима работы. Данные о напорно-расходных характеристиках для каждой модели приведены в подразделе 7.3. «Напорно-расходные характеристики».

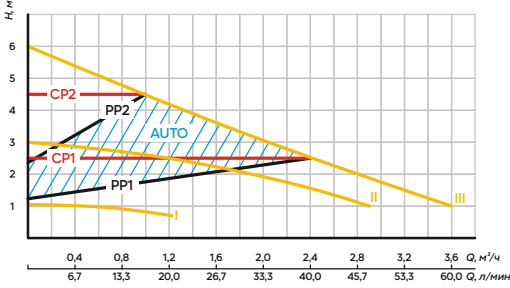


Режим работы расходной	Кривая напорнорасходной характеристики	Принцип управления
Пропорциональное регулирование и давления	PP1 – PP2 ALPHA **-40 ALPHA **-60 PP2 – PP5 ALPHA **-80	Рабочая точка насоса смещается вверх или вниз по кривой пропорционального регулирования давления, в зависимости от расхода теплоносителя в системе. Напор (давление) падает при снижении расхода теплоносителя и увеличивается при повышении расхода теплоносителя
Постоянное значение давления	CP1 – CP2 ALPHA **-40 ALPHA **-60 CP2 – CP5 ALPHA **-80	Рабочая точка насоса смещается вперёд или назад по кривой с постоянным значением давления, в зависимости от расхода теплоносителя в системе. Напор (давление) остаётся постоянным, независимо от расхода теплоносителя
Постоянная частота вращения	I – III ALPHA **-40 ALPHA **-60 I – II ALPHA **-80	Рабочая точка насоса смещается вверх или вниз по кривой, соответствующей выбранной ступени. Напор (давление) повышается при снижении расхода теплоносителя и понижается при повышении расхода теплоносителя
Автоматический	Заштрихованная область (AUTO)	Работа насоса регулируется автоматически в установленном диапазоне, в соответствии с: <ul style="list-style-type: none"> • размером системы; • изменениями расхода теплоносителя в системе с течением времени. В данном режиме осуществляется пропорциональное регулирование напора (давления) от высокого до низкого значения
Ночной (экономичный)	I ALPHA **-40 ALPHA **-60	Насос работает с постоянной минимальной частотой вращения (I ступень), т. е. с минимальными производительностью и энергопотреблением

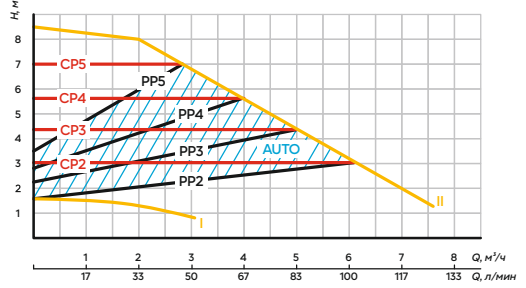
7.3. Напорно-расходные характеристики



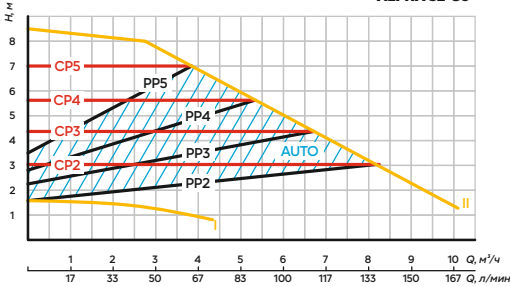
ALPHA 25-60
ALPHA 32-60



ALPHA 25-80



ALPHA 32-80



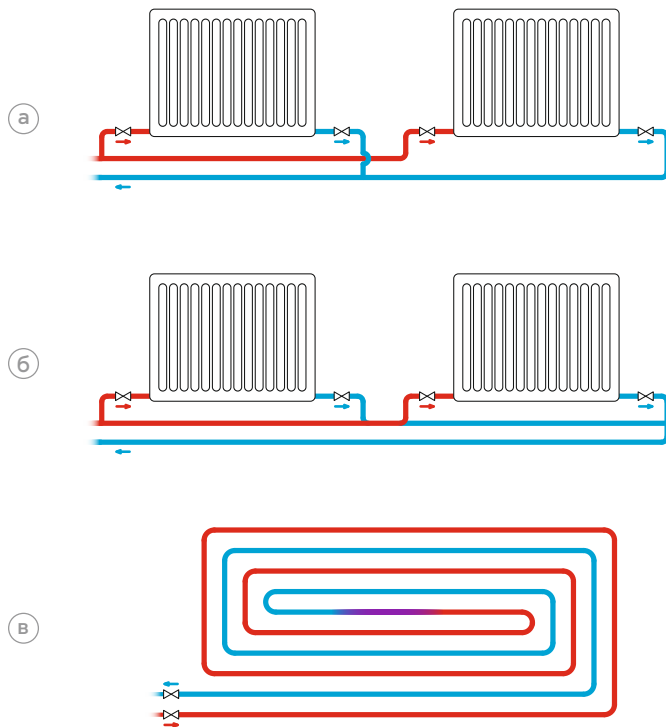
7.4. Рекомендации по настройке

Система отопления	Режим работы насоса	
	Рекомендуемый	Альтернативный
Двухтрубная (рис. 11 а)	Автоматический	Пропорциональное регулирование давления
Однотрубная (рис. 11 б)		Постоянное давление
Водяного подогрева пола (рис. 11в)		Постоянное давление

Из-за инерционности процесса нагрева оптимизация работы системы отопления происходит довольно медленно и может занимать не один час.

Если рекомендованный режим работы насоса не даёт требуемого распределения тепла в помещениях, выберите предложенные 28 альтернативные настройки.

Рис.11



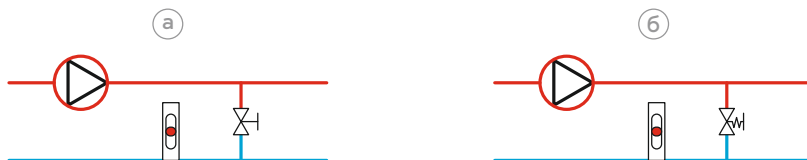
7.5. Системы с перепускным клапаном

Перепускные клапаны предназначены для перенаправления теплоносителя из подающего трубопровода в обратный по обводному участку (байпасу) и поддержания его минимального расхода, если закрыты все регулируемые клапаны во всех контурах системы отопления. Такая система также включает расходомер.

Настройка насоса в данном случае будет зависеть от типа перепускного клапана:

Тип перепускного клапана	Выполняемые операции	
	1	2
Регулируемый вручную (рис.12а)	Установите режим работы насоса с постоянной минимальной частотой вращения – I ступень (см. подраздел 7.1. «Панель управления»). Выполните настройку клапана в соответствии с инструкцией производителя	Установите режим насоса, наиболее подходящий к назначению и параметрам Вашей системы (см. подраздел 7.4. «Рекомендации по настройкам»)
Автоматический (регулируемый) с помощью термостата, рис. 12б)		Установите режим работы с низким или высоким постоянным значением давления (см. подраздел 7.1. «Панель управления»)

Рис.12



8. ТЕХНИЧЕСКОЕ ОБСЛУЖИВАНИЕ

Правильно установленный циркуляционный насос не требует обслуживания в процессе эксплуатации.

9. ТРАНСПОРТИРОВАНИЕ И ХРАНЕНИЕ

ВНИМАНИЕ!!!

При транспортировке и хранении необходимо защищать насос от механических повреждений и сырости.

Если насос был в эксплуатации, то перед длительным хранением следует очистить его наружную поверхность от пыли и загрязнений, промыть чистой водой, слить остатки воды и просушить.

Насос следует хранить в сухом закрытом помещении, при температуре окружающей среды от +1 до +40 °С, вдали от отопительных приборов, избегая попадания на него прямых солнечных лучей. Воздух помещения не должен содержать агрессивных паров и газов.

Транспортировка насоса, упакованного в тару, осуществляется крытым транспортом любого вида, обеспечивающим его сохранность, в соответствии с правилами перевозок грузов, действующими на данном виде транспорта. При транспортировке должна быть исключена возможность перемещения насоса внутри транспортного средства.

10. УТИЛИЗАЦИЯ

Изделие не должно быть утилизировано вместе с бытовыми отходами. Возможные способы утилизации необходимо узнать у местных коммунальных служб. Упаковка насоса выполнена из картона и может быть переработана.

11. ВОЗМОЖНЫЕ НЕИСПРАВНОСТИ И СПОСОБЫ ИХ УСТРАНЕНИЯ

Неисправность	Возможные причины	Способы устранения
Индикация отсутствует Насос не работает при включенном электропитании или самопроизвольно выключился в процессе работы	Отсутствует напряжение в электрической сети	Проверьте напряжение в сети
	Вал двигателя заблокирован (например, загрязнениями или отложениями солей жёсткости)	Обратитесь в магазин
	Неисправен электронный блок управления	Обратитесь в магазин
Индикация присутствует Шум в системе Индикация присутствует Недостаточный прогрев системы	Воздух в системе	Удалите воздух из системы (см. подраздел 6.3. «Ввод в эксплуатацию»)
	Насос работает со слишком высоким напором или производительностью (для режимов работы с постоянным значением давления и постоянной частотой вращения)	Измените настройки насоса: установите более низкий уровень регулирования или степень частоты вращения (см. Раздел 7 «Управление и настройка»)
	Насос работает со слишком низкой производительностью	Измените настройки насоса: установите режим работы с более высокими значениями напора и производительности (см. Раздел 7 «Управление и настройка»)
Индикация присутствует Насос не работает, на цифровом индикаторе отображается сообщение об ошибке (код неисправности)	E1: блокировка ротора	Обратитесь в магазин
	E2: неисправность электродвигателя	Обратитесь в магазин
	E3: сработала встроенная термозащита двигателя (только для моделей ALPHA**-80)	Отключите электропитание, найдите и устраните неисправность, затем снова запустите насос
		Проверьте соответствие условий эксплуатации насоса (температуру перекачиваемой и окружающей среды, напряжение в электрической сети и пр.) его техническим характеристикам (см. подраздел 3.1. «Условия эксплуатации»)
		Работоспособность насоса восстановится после остывания электродвигателя
E4: неисправность модуля питания, аппаратная неисправность	Обратитесь в магазин	
E5: сработала защита от перегрузки по току	Отключите электропитание, найдите и устраните неисправность, затем снова запустите насос	

Неисправность	Возможные причины	Способы устранения
Индикация присутствует Насос не работает, на цифровом индикаторе отображается сообщение об ошибке (код неисправности)	E5: сработала защита от перегрузки по току	Проверьте напряжение в электрической сети. Если напряжение повышенное, подключите насос к электросети через стабилизатор напряжения (см. подраздел 6.2. «Электрическое подключение»)
Индикация присутствует Насос не работает при включенном электропитании	Низкое напряжение в электрической сети	Подключите насос к электрической сети через стабилизатор напряжения (см. подраздел 6.2. «Электрическое подключение»)
Индикация присутствует Шум в насосе	Недостаточное давление на входе насоса	Повысьте давление в системе, в пределах допустимого (см. подраздел 6.4. «Правила эксплуатации»)
	Воздух в насосе	Измените настройки насоса: установите более низкий уровень регулирования или ступень частоты вращения (см. Раздел 7 «Управление и настройка») Удалите воздух из насоса (см. подраздел 6.3. «Ввод в эксплуатацию»)

12. ГАРАНТИЙНЫЕ ОБЯЗАТЕЛЬСТВА

Изготовитель несёт гарантийные обязательства в течение 24 (двадцати четырёх) месяцев от даты продажи Изделия через розничную торговую сеть.

Срок службы Изделия составляет 5 (пять) лет с момента начала эксплуатации.

В течение гарантийного срока Изготовитель бесплатно устраняет дефекты, возникшие по вине Изготовителя, или производит обмен Изделия при условии соблюдения Потребителем правил эксплуатации. Гарантия не предусматривает возмещения материального ущерба или травм, возникших в результате неправильного монтажа и эксплуатации.

ВНИМАНИЕ!!!

Гарантийные обязательства не распространяются:

- на неисправности, возникшие в результате несоблюдения Потребителем требований настоящего Руководства по монтажу и эксплуатации;
- на механические повреждения, вызванные внешним ударным воздействием, небрежным обращением, либо воздействием отрицательных температур окружающей среды;
- на насосы, подвергшиеся самостоятельной разборке, ремонту или модификации;
- на неисправности, возникшие в результате работы насоса без перекачиваемой среды и перегрузок. К безусловным признакам перегрузки относятся: разрушение уплотнений и подшипников; следы оплавления, потемнения, обугливание изоляции электрических проводов, контактов штекера и разъёма, обмотки статора, а также появление цветов побежалости на деталях и узлах электродвигателя;
- на ремонт, потребность в котором возникает вследствие нормального, естественного износа, сокращающего срок службы насоса, его узлов, деталей и комплектующих изделий, а также
- в случае полной выработки их ресурса.



ГАРАНТИЙНЫЙ ТАЛОН № _____

Наименование товара: Насос ALPHA TM VALFEX

№	Артикул	Модель	Кол-во, шт
1			
2			
3			
4			
5			

Название и адрес торгующей организации: _____

Дата продажи _____ Подпись продавца _____

Штамп или печать торгующей организации

Штамп о приемке

С условиями гарантии СОГЛАСЕН:

Покупатель _____ (подпись/расшифровка)

Гарантия - 24 месяца со дня продажи изделия.

По вопросам гарантийного характера, рекламаций и претензий к качеству изделий
обращаться по адресу: 600027, Владимирская обл., г. Владимир, пр-т Суздальский, д. 47,
к. 1, e-mail: info@valfextrade.ru

При предъявлении претензии к качеству товара, покупатель представляет следующие
документы:

1. Заявление в произвольной форме, в котором указываются:
 - название организации или Ф.И.О. покупателя;
 - фактический адрес;
 - контактные телефоны;
 - название и адрес организации;
 - краткое описание дефекта.
2. Документ, подтверждающий покупку изделия (накладная, квитанция).
3. Настоящий заполненный гарантийный талон.

Отметка о возврате или обмене товара:

Дата «___» _____ 20___ г. Подпись _____

Произведено по заказу: ООО «Валфекс-Трейд», 600027, Владимирская обл., г. Владимир, Суздальский пр-т, д. 47, корп. 1, каб. 304

Изготовитель: NINGBO NINGSHIN KINHIL INTERNATIONAL CO., LTD. FLOOR 12A, BUILDING B9, SMART PARK, 99 XIANGYUN, ROAD NORTH, NINGBO 315100, CHINA