

Периодически (не реже одного раза в шесть месяцев) необходимо очищать электроды радиодатчиков от грязи при отключенном питании блока управления. Для очистки электродов используйте теплую воду с мыльным раствором. Нельзя для очистки электродов использовать растворители или абразивные средства. Периодически (не реже одного раза в шесть месяцев) необходимо проверять работоспособность всей системы контроля протечки воды.

**ВНИМАНИЕ!** На работоспособность радиодатчика может влиять наличие в зоне действия радиодатчика посторонних мощных передающих устройств, работающих в частотном диапазоне 868 МГц, а также уровень заряда его батареи.

### Замена элементов питания

С помощью крестообразной отвертки открутить три винта (см. рис. 3). Аккуратно отверткой поддеть вверх верхнюю плату и нижнюю плату.

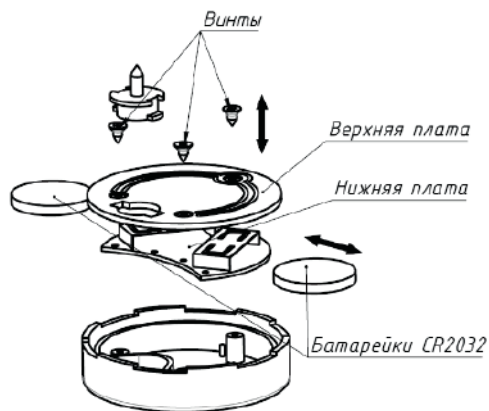


Рис.3

Вынуть из корпуса эти две платы, положить на стол. Вынуть из держателей две плоские батарейки. В данном типе радиодатчика используются две батарейки типа CR2032. После замены батареек на новые, сборку конструкции произвести в обратном порядке.

**ВНИМАНИЕ!** Информация, содержащаяся в паспорте и инструкции по монтажу и эксплуатации, действительна на момент издания. Изготовитель оставляет за собой право вносить в конструкцию изменения, не ухудшающие технические характеристики датчиков протечки воды GIDROLOCK WSR и WSR LONG.

### Транспортирование и хранение

Датчики протечки воды GIDROLOCK WSR и WSR LONG допускается транспортировать всеми видами транспорта в соответствии с правилами, действующими на конкретном виде транспорта, с соблюдением условий транспортирования группы С по ГОСТ 23216-78.

Радиодатчики должны храниться с соблюдением условий хранения 2 (С) по ГОСТ 15150-69.

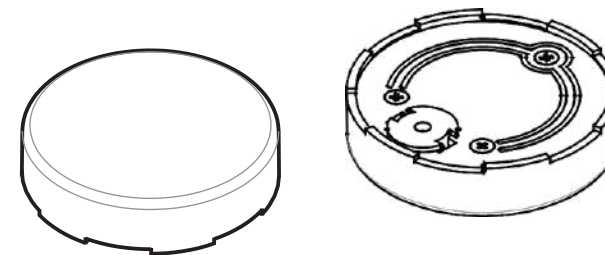
### Сведения о производителе

Производитель: ООО «Гидроресурс».

Адрес: 141004, Россия, Московская обл., г. Мытищи, 1-й Силикатный пер., дом 6, лит. "О".



## ДАТЧИКИ ПРОТЕЧКИ ВОДЫ GIDROLOCK WSR, WSR LONG



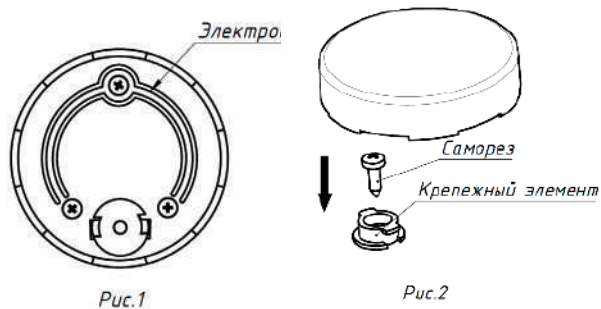
Паспорт. Инструкция по монтажу и эксплуатации.

## Назначение

Датчики протечки воды GIDROLOCK WSR и WSR LONG (далее по тексту – радиодатчики) предназначены для обнаружения протечек воды в системах водоснабжения, отопления, канализации и кондиционирования. Радиодатчики передают сигнал об аварии по радио на приемное устройство, с которым они связаны.

## Расположение и монтаж радиодатчиков

Датчики протечки воды устанавливаются в местах вероятного появления воды при авариях и протечках (на кухне, в ванных комнатах, санузлах, под стиральными машинами, под батареями отопления и т.п.).



Радиодатчики располагаются на полу электродами вниз. Их можно крепить к полу при помощи входящего в комплект крепежного элемента (рис. 2). Для этого с помощью самореза закрепите на полу крепежный элемент или приклейте его к полу (двухсторонним скотчем).

На корпусе крепежного элемента есть специальные выступы для фиксации. При монтаже эти выступы должны совпасть с соответствующими прорезями в плате радиодатчика. Для отсоединения радио-

датчика от крепежного элемента нужно легко потянуть вверх радиодатчик, и постепенно, вращая его корпус, найти положение, при котором радиодатчик можно отсоединить от крепежного элемента.

**ВНИМАНИЕ!** Отсоединить (присоединить) радиодатчик от крепежного элемента можно только в одном положении. Не прикладывайте большое усилие к радиодатчику при отсоединении (присоединении) его от крепежного элемента.

## Технические характеристики

- |   |                |
|---|----------------|
| • Частота передачи сигнала                              | 868 МГц        |
| • Дальность передачи радиосигнала (в прямой видимости)  | 500 м          |
| • Тип элемента питания                                  | CR2032 (2 шт.) |
| • Расчетное время работы на элементах питания, не менее | 10 лет         |
| • Габаритные размеры корпуса радиодатчика               | Ø50x12 мм      |
| • Масса радиодатчика                                    | 52 г           |
| • Степень защиты, обеспечиваемый оболочкой              | IP67           |
| • Температурный диапазон эксплуатации                   | -20°C до +60°C |

Для увеличения срока службы поверхности электродов датчиков покрыты техническим золотом.

## Указания по эксплуатации

Потребителю рекомендуется проверять работоспособность радиодатчиков не реже одного раза в месяц. Для этого следует замкнуть контакты (электроды) радиодатчика влажной тряпочкой (губкой). Блок управления (с которым запрограммирован данный радиодатчик) при этом должен выдать сигнал об аварии (протечки воды).

Потребителю запрещается вносить какие-либо изменения в конструкцию радиодатчиков протечки воды.

## Гарантийные обязательства

Гарантийный срок на радиодатчики протечки воды GIDROLOCK WSR и WSR LONG — 10 лет со дня продажи.

Условиями выполнения гарантийных обязательств является правильное выполнение всех требований по монтажу и эксплуатации оборудования согласно инструкции по монтажу и эксплуатации радиодатчиков протечки воды GIDROLOCK WSR и WSR LONG.

Гарантийные обязательства не распространяются на изделия с дефектами, возникшими в результате механических повреждений, неправильного подключения радиодатчиков протечки воды GIDROLOCK WSR и WSR LONG и невыполнения инструкции по монтажу и эксплуатации.

Дата продажи \_\_\_\_ / \_\_\_\_ 202\_ г. Подпись продавца \_\_\_\_\_

Претензий к внешнему виду и комплектации не имею. С условиями гарантии согласен.

Подпись покупателя \_\_\_\_\_

