

**БЛОК УПРАВЛЕНИЯ
GIDROLOCK STANDARD RADIO**



**ПАСПОРТ.
ИНСТРУКЦИЯ
ПО МОНТАЖУ
И ЭКСПЛУАТАЦИИ**

СОДЕРЖАНИЕ

- 1 Назначение и принцип работы
- 2 Функция «автоповорота»
- 3 Органы управления и индикации
- 4 Режимы работы блока управления
- 5 Схемы подключения оборудования
- 6 Выходы блока управления
- 7 Монтаж и установка
- 8 Технические характеристики
- 9 Комплект поставки
- 10 Гарантийные обязательства
- 11 Информация о рекламации
- 12 Гарантийный сертификат



Фото 1. Блок управления GIDROLOCK STANDARD RADIO.

- (1) – переключатель «Сеть» со встроенным индикатором включения питания;
- (2) – красный и зеленый светодиоды – индикаторы режима работы блока;
- (3) – отверстия для ввода кабелей питания, управления шаровыми приводами, датчиков протечки воды и прочих внешних устройств.

Перед началом монтажа и эксплуатации внимательно прочитайте инструкцию!

1 НАЗНАЧЕНИЕ И ПРИНЦИП РАБОТЫ

Блок управления GIDROLOCK STANDARD RADIO (далее по тексту – блок управления) имеет встроенный радиоприемник, работающий на частоте 868 МГц, обеспечивает контроль состояния подключенных к нему проводных датчиков протечки воды WSP, радиодатчиков протечки воды WSR, и управление шаровыми электроприводами, предназначенными для перекрытия водоснабжения (отопления) в эл-

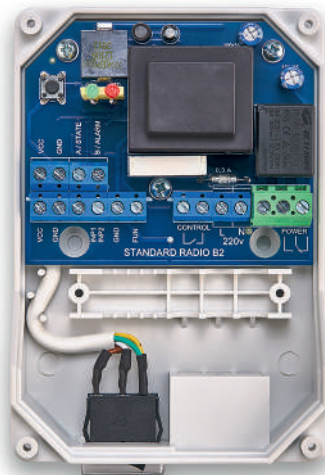


Фото 2. Блок управления GIDROLOCK STANDARD RADIO со снятой верхней крышкой.

чае возникновения протечки воды, а также подает световое и звуковое оповещение об аварии в сети водоснабжения.

При попадании воды на электроды датчика протечки, подключенного к блоку управления, происходит автоматическое перекрытие подачи воды, включается световое и звуковое оповещение об аварии.

2 ФУНКЦИЯ «АВТОПРОВОРОТА»

Один раз в 14 дней блок управления автоматически подает команду на шаровые электроприводы на кратковременное закрытие и открытие. Эта функция «автоповорота» предотвращает образование солевых отложений на шаровых кранах.

ВНИМАНИЕ! Функция «автоповорота» не работает, если блок управления находится в состоянии аварии и (или) шаровой электропривод закрыт.

3 ОРГАНЫ УПРАВЛЕНИЯ И ИНДИКАЦИИ

На нижней части блока управления находится переключатель «СЕТЬ» со встроенным индикатором включения питания. Переключатель «СЕТЬ» предназначен для включения/выключения питания ~220 В, снятия аварийной ситуации в случае протечки воды и индикации состояния блока управления. На верхней крышке блока управления находятся красный светодиод «info» и зеленый светодиод «mode» для оповещения и информирования о состоянии (режиме работы) блока управления.

4 РЕЖИМЫ РАБОТЫ БЛОКА УПРАВЛЕНИЯ

Во время процесса открытия/закрытия шаровых электроприводов на силовое реле и реле управления подается напряжение питания. По истечении 120 секунд, необходимых для выполнения процесса открытия/закрытия шаровых кранов, питание обоих реле отключается, чтобы электропривод управления шаровым краном не находился постоянно под напряжением.

4.1 Дежурный режим.

В дежурном режиме на верхней крышке корпуса блока управления постоянно светится зеленый светодиод «mode».

4.2 АВАРИЯ (протечка воды).

При срабатывании радиодатчика протечки воды WSR:

- звучит зуммер в течении 12 секунд, после паузы в 40 секунд звуковой сигнал повторяется;
- красный светодиод «info» периодически мигает, количество вспышек светодиода соответствует номеру «аварийного» радиодатчика.

При срабатывании проводного датчика WSP:

- звучит зуммер 12 секунд, после паузы в 40 секунд звуковой сигнал повторяется;
- красный светодиод «info» периодически мигает, одна вспышка обозначает, что сработал датчик, подключенный ко входу INP1, двумя вспышками, что сработал датчик, подключенный ко входу INP2.

При аварии (протечке воды) внешнее управление (закр/откр) блоком управления запрещено. Снять аварийное состояние можно только снятием питания с блока управления переключателем «СЕТЬ».

4.3 Радиодатчик не вышел на радиосвязь в течении 24 часов.

- Звучит зуммер двумя короткими сигналами с паузой 7 секунд;
- Периодически мигают зеленый и красный светодиоды, количество вспышек соответствует номеру радиодатчика, не вышедшего на радиосвязь.

4.4 Радио датчик передал сигнал о пониженном напряжении питания батареек.

- звучит зуммер одним коротким сигналом с паузой 7 секунд;
- периодически мигает зеленый светодиод, количество вспышек соответствует номеру радиодатчика с пониженным напряжением батареек.

4.5 Режим RESTART (перезапуск программы).

При нажатии на тактовую кнопку (см. рис.1) от 1 секунды до 2 секунд звучит короткий звуковой сигнал и гаснут оба светодиода. При отпускании тактовой кнопки блок управления переходит в режим RESTART.

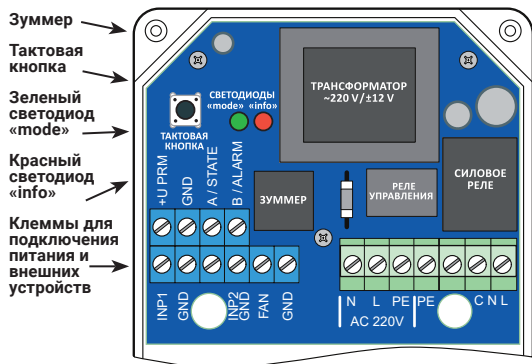


Рис. 1. Плата блока управления GIDROLOCK STANDARD RADIO

4.6 Режим SET (ознакомление с новым радио датчиком WSR).

При нажатии на тактовую кнопку (см. рис.1) от 2 секунд до 5 секунд звучит короткий звуковой сигнал и загорается красный светодиод «info». При отпускании тактовой кнопки блок управления переходит в режим SET. Периодический звуковой сигнал в этом режиме сигнализирует, что блок управления ждет ознакомления с радиодатчиками протечки воды WSR. Режим SET длится 60 секунд, после чего блок управления переходит в дежурный режим.

ВНИМАНИЕ! К одному блоку можно подключить до 32 радиодатчиков WSR.

Перед началом работы нужно выполнить процедуру ознакомления (регистрации) каждого радиодатчика WSR с блоком управления.

ВНИМАНИЕ! При ознакомлении (регистрации) радиодатчиков WSR порядковый номер начинается с 3-го. Первые два номера отведены под проводные датчики WSP (входа: INP1 и INP2).



Фото 3. Радиодатчик протечки воды GIDROLOCK WSR

Для выполнения процедуры ознакомления активируете режим SET на блоке управления нажав на тактовую кнопку (см. рис.1) от 2 секунд до 5 секунд. Намочите электроды нового радиодатчика протечки воды WSR переводя его в режим аварии, чтобы блок управления смог обнаружить, излучаемый датчиком радиосигнал. После того как блок управления обнаружит новый датчик протечки воды WSR, красный светодиод «info» выдаст последовательность световых вспышек, информирующих о порядковом номере нового радиодатчика в памяти блока управления. Порядковый номер предназначен для идентификации радиодатчика в процессе эксплуатации.

ВНИМАНИЕ! Если при знакомстве вместо красного светодиода «info» последовательность световых вспышек выдаст зеленый светодиод «mode», это означает, что данный радиодатчик ранее уже был ознакомлен с данным блоком управления.

Аналогичным образом происходит ознакомление с блоком управления всех остальных радиодатчиков протечки воды WSR.

4.7 Режим RESET (сброс).

При нажатии на тактовую кнопку (см. рис.1) более 5 секунд звучит постоянный звуковой сигнал. Загораются оба светодиода. При отпускании тактовой кнопки происходит сброс всех настроек блока управления до заводских значений, что приводит к стиранию в энергонезависимой памяти блока управления всех ранее ознакомленных (зарегистрированных) радиодатчиков WSR.

5 СХЕМЫ ПОДКЛЮЧЕНИЯ ОБОРУДОВАНИЯ

К блоку управления подключаются:

- источник питания ~220 В;
- проводные датчики протечки воды WSP ;
- шаровые электроприводы GIDROLOCK с напряжением питания 220 В или с напряжением питания 12 В;
- внешний проводной выключатель;
- GSM-модем GIDROLOCK;
- дополнительное реле GIDROLOCK;
- выносной радиоприемник GIDROLOCK RADIO (при необходимости).

5.1 Кабель питания подключается к клеммам: **L** – фаза 220 В; **N** – нейтральный проводник (рис. 2).

5.2 Проводные датчики протечки воды WSP подключаются к клеммам: **INP1** и **GND** – первая зона контроля, **INP2** и **GND** – вторая зона контроля (рис. 3 и 4).

ВНИМАНИЕ! Все дополнительные датчики протечки воды подключаются к клеммам параллельно. Для подключения большого количества датчиков возможно использовать дополнительные клеммные блоки и монтажные коробки. При необходимости провода датчика протечки WSP можно удлинить до 100 метров. Для этого рекомендуется использовать кабель типа «витая пара», например: FTP 2x2x0.35, UTP 2x2x0.35.

5.3 Шаровый электропривод GIDROLOCK с напряжением питания 220В подключается к блоку управления согласно схеме, приведенной на рис. 3. Для подключения большого количества электроприводов возможно использовать дополнительные клеммные блоки и монтажные коробки.

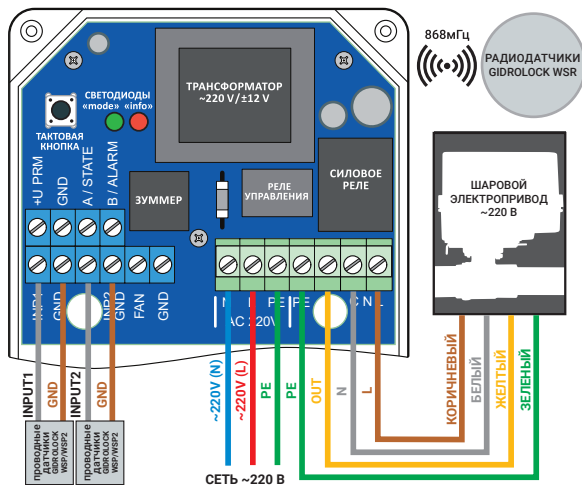


Рис. 3. Схема подключения шарового электропривода GIDROLOCK на напряжение питания 220 В и проводных датчиков протечки воды GIDROLOCK WSP или WSP2.

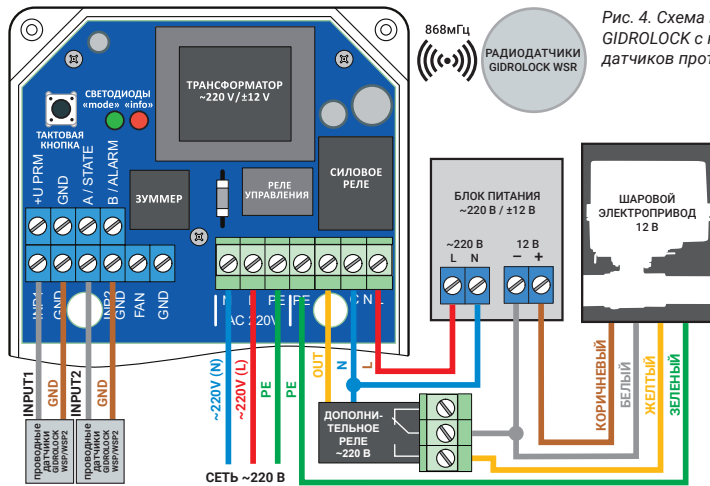


Рис. 4. Схема подключения шарового электропривода GIDROLOCK с напряжением питания 12 В и проводных датчиков протечки воды GIDROLOCK WSP или WSP2.



Фото 4. Выключатель для внешней проводки



Фото 5. Подключение проводного выключателя

5.4 Схема подключения шарового электропривода GIDROLOCK с напряжением питания 12В приведена на рис. 4. В этом случае необходимо использовать внешний блок питания (адаптер) ~220 В / ±12 В.

5.5 Клеммы для подключения дистанционного выключателя закрытия/открытия водоснабжения: **FUN**, **GND** (рис. 6). При замыкании между собой клемм **FUN** и **GND** подключенные к блоку управления шаровые электроприводы закроются, при размыкании — откроются.

Достаточно к клеммам **FUN** и **GND** электропривода подключить любой стандартный выключатель с фиксацией положения для внешней или внутренней проводки (фото 4 и 5) (в комплект

поставки не входит). Для подключения рекомендуется использовать кабель типа «витая пара», например: FTP 2x2x0.35, UTP 2x2x0.35.

Выключатель может располагаться в любом удобном месте (например, в коридоре). Теперь, уходя из квартиры, можно дистанционно перекрыть (открыть) подачу воды.

ВНИМАНИЕ! При обнаружении протечки воды сигналы управления водоснабжением от внешнего выключателя игнорируются блоком управления до момента устранения протечки воды и сброса состояния аварии.

ВНИМАНИЕ! Запрещается подавать напряжение на клеммы **FUN** и **GND**.

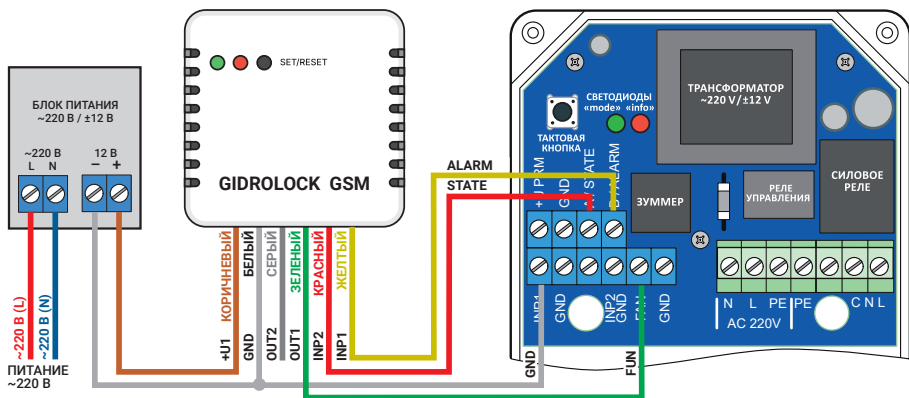


Рис. 5. Схема подключения GSM-модема GIDROLOCK с внешним блоком питания (пример подключения).

5.6 К блоку управления можно подключить **GSM-модем GIDROLOCK**. Схема подключения приведена на рис.5. Для питания GSM-модема GIDROLOCK потребуются внешний отдельный блок питания 220В/8...15В (1,0А).

Клеммы **ALARM** — **INP1** используется для SMS оповещения об аварийной ситуации (протечка воды).

Клеммы **STATE** — **INP2** используется для SMS оповещения о состоянии шаровых электроприводов.

5.7 Для управления внешними устройствами к блоку управления возможно подключение **дополнительного реле GIDROLOCK**. Схема подключения приведена на рис.6.

5.8 В случае размещения блока управления в месте, где отсутствует или сильно затруднено прохождение радиосигнала, к блоку управления возможно подключить **выносной радиоприемник**

GIDROLOCK RADIO. Схема подключения приведена на рис. 7. К одному радиоприемнику GIDROLOCK RADIO можно подключить до 10 беспроводных радиодатчиков WSR, и до 10 радиопультов GIDROLOCK «ЗАКРЫТЬ/ОТКРЫТЬ». Клеммы **FUN** — **OUT1**: можно использовать для управления состоянием шаровых электроприводов посредством SMS команд (ЗАКРЫТЬ/ОТКРЫТЬ).

ВНИМАНИЕ! К одному блоку управления можно подключить не более одного радиоприемника GIDROLOCK RADIO. В случае необходимости подключения большего количества потребуется дополнительный выносной блок питания (~220 В/±12 В).

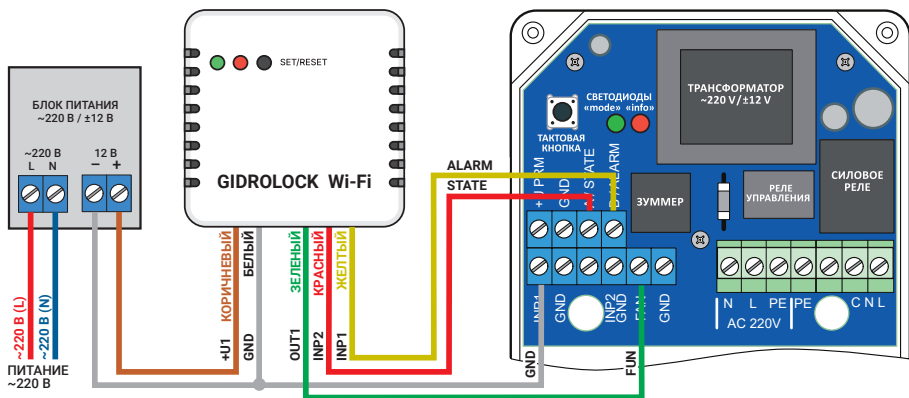


Рис. 5. Схема подключения Модуля GIDROLOCK Wi-Fi с внешним блоком питания (пример подключения).

5.6 К блоку управления можно подключить **GSM-модем GIDROLOCK**. Схема подключения приведена на рис.5. Для питания GSM-модема GIDROLOCK потребуется внешний отдельный блок питания 220В/8...15В (1,0А).

Клеммы **ALARM** — **INP1** используется для SMS оповещения об аварийной ситуации (протечка воды).

Клеммы **STATE** — **INP2** используется для SMS оповещения о состоянии шаровых электроприводов.

5.7 Для управления внешними устройствами к блоку управления возможно подключение **дополнительного реле GIDROLOCK**. Схема подключения приведена на рис.6.

5.8 В случае размещения блока управления в месте, где отсутствует или сильно затруднено прохождение радиосигнала, к блоку управления возможно подключить **выносной радиоприемник**

GIDROLOCK RADIO. Схема подключения приведена на рис. 7. К одному радиоприемнику GIDROLOCK RADIO можно подключить до 10 беспроводных радиодатчиков WSR, и до 10 радиопультов GIDROLOCK «ЗАКРЫТЬ/ОТКРЫТЬ». Клеммы **FUN** — **OUT1**: можно использовать для управления состоянием шаровых электроприводов посредством SMS команд (ЗАКРЫТЬ/ОТКРЫТЬ).

ВНИМАНИЕ! К одному блоку управления можно подключить не более одного радиоприемника GIDROLOCK RADIO. В случае необходимости подключения большего количества потребуется дополнительный выносной блок питания (~220 В/±12 В).

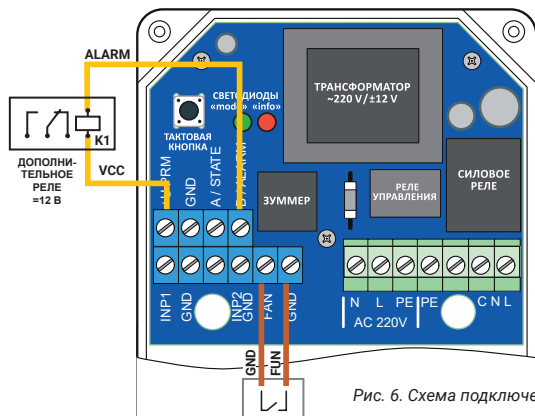


Рис. 6. Схема подключения внешнего проводного выключателя и дополнительного реле

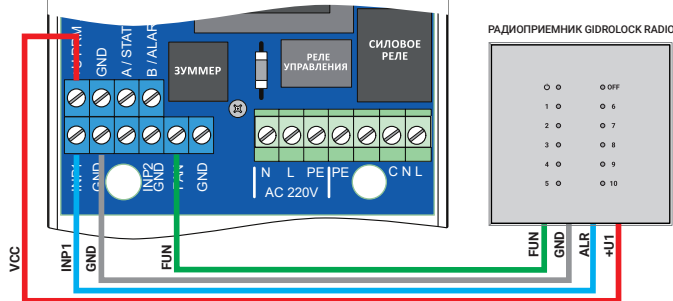


Рис. 7. Схема подключения радиоприемника GIDROLOCK RADIO

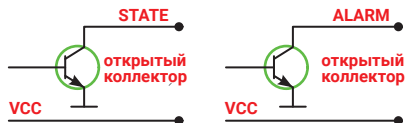


Рис. 8. Выходные каскады STATE и ALARM блока управления

6 ВЫХОДЫ БЛОКА УПРАВЛЕНИЯ

Выход STATE — выход состояния электропривода, открытый коллектор (не более 100 мА). Транзистор открыт — передана или передается команда **ЗАКРЫТЬ**, транзистор закрыт — состояние **ОТКРЫТО** или выполняется команда **ОТКРЫТЬ**.

Выход ALARM — выход состояния аварии (протечки воды), открытый коллектор (не более 100 мА). Транзистор открыт — состояние **АВАРИИ** (протечки воды), транзистор закрыт — **АВАРИИ** нет.

7 МОНТАЖ БЛОКА УПРАВЛЕНИЯ

ВНИМАНИЕ! Не допускается установка блока управления в местах, где на корпус может попасть вода (допускается кратковременное попадание на корпус капающей воды).

Рекомендуемый порядок монтажа:

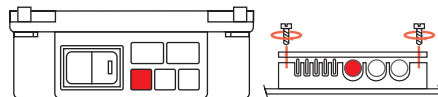
- Выберите место установки блока управления и датчиков протечки воды. При необходимости провода проводного датчика протечки можно удлинить до 100 метров. Для увеличения длины кабеля датчика протечки воды используйте кабели марки FTP 2x2x0.35, UTP 2x2x0.35 или подобные. Блок управления рекомендуется устанавливать в удобном для обслуживания месте.
- Закрепите блок управления на стене с помощью входящих в комплект саморезов. Разрешенное положение блока управления при монтаже блока управления на стене — фото 6.
- Пропустите кабель питания 220 вольт, кабель управления шаровым электроприводом, кабели датчиков протечки воды и остальных используемых устройств через специальные отверстия в корпусе (рис. 9, фото 1).
- Произведите подключение кабелей всех используемых устройств в соответствии со схемами раздела 5 «СХЕМЫ ПОДКЛЮЧЕНИЯ ОБОРУДОВАНИЯ».

ВНИМАНИЕ! Подключение клемм **L** и **N** к сети 220 вольт следует производить только при отключенном электроснабжении.

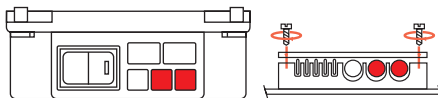
- Закрепите датчики, кабель управления шаровым электроприводом и кабель питания 220 вольт с помощью специальной монтажной планки.
- Загерметизируйте места ввода кабелей нейтральным силиконовым герметиком для предотвращения проникновения воды в блок управления.
- Подключите кабель питания к сети 220 В +/-15%, 50Гц.
- Новый блок управления готов к работе, не требует проведения п. 4.5 (режим RESTART, перезапуск программы). Выполните процедуру ознакомления (регистрации) каждого радиодатчика WSR с блоком управления — п.5.6 (режим SET, ознакомление с новым радиодатчиком WSR).
- Наденьте лицевую пластиковую панель и закрутите монтажные винты (4 шт.) на блоке управления.



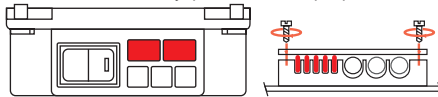
Фото 6. Разрешенное и запрещенные положения блока управления при монтаже



Место ввода кабеля питания 220 Вольт.

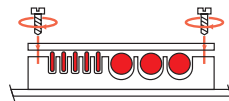


Место ввода кабелей управления электроприводами



Место ввода кабелей датчиков и блока радиоприемника
Рис. 9. Места ввода кабелей для подключения.

Рис. 10. Крепление кабелей монтажной планкой внутри блока управления



8 ТЕХНИЧЕСКИЕ ХАРАКТЕРИСТИКИ

| | |
|---|--|
| Напряжение питания | ~220В ±10В, 50 Гц |
| Частота радиоприемного канала | 868 МГц |
| Потребляемая мощность | 4 Вт |
| Время непрерывной работы | не ограничено |
| Степень защиты | IP54 |
| Максимальный ток нагрузки реле управления | $I_{max}=5\text{ A}$, $U_{max}=250\text{ В}$ |
| Максимальный ток нагрузки силового реле | $I_{max}=10\text{ A}$, $U_{max}=250\text{ В}$ |
| Максимальное количество подключаемых электроприводов | 20 |
| Максимальное количество подключаемых проводных датчиков протечки воды WSP | 200 шт. |
| Максимальное количество запрограммированных радиодатчиков протечки воды WSR | 32 шт. |
| Максимальное количество подключаемых радиоприемников GIDROLOCK RADIO (при использовании внешнего дополнительного блока питания) | 10 шт. |
| Выход о состоянии электропривода (STATE), открытый коллектор | 100 мА |
| Выход о состоянии аварии (протечки воды) (ALARM), открытый коллектор | 100 мА |
| Температурный диапазон эксплуатации | от 0° до +60°C |
| Масса (не более) | 225 г |
| Габариты (ШхДхВ) | 84x120x36 мм |

9 КОМПЛЕКТ ПОСТАВКИ

| | |
|---|-------|
| • Блок управления GIDROLOCK STANDARD RADIO | 1 шт. |
| • Пакет с дюбелями (2 шт.) и саморезами (2 шт.) для крепления основания блока к стене | 1 шт. |
| • Монтажная планка с двумя саморезами | 1 шт. |
| • Саморезы для крепления верхней крышки | 4 шт. |
| • Паспорт, инструкция по монтажу и эксплуатации | 1 шт. |

10 ГАРАНТИЙНЫЕ ОБЯЗАТЕЛЬСТВА

Гарантийный срок на блок управления GIDROLOCK STANDARD RADIO — **10 лет со дня продажи.**

Условиями выполнения гарантийных обязательств являются:

1. Наличие заполненного гарантийного сертификата на блок управления GIDROLOCK STANDARD RADIO.
2. Правильное выполнение всех условий по монтажу и эксплуатации оборудования согласно «Инструкции по монтажу и эксплуатации» блока управления GIDROLOCK STANDARD RADIO.

Гарантийные обязательства не распространяются на изделия с дефектами, возникшими в результате механических повреждений, неправильного подключения внешних устройств к блоку управления GIDROLOCK STANDARD RADIO и невыполнения «Инструкции по монтажу и эксплуатации».



ГАРАНТИЙНЫЙ СЕРТИФИКАТ

Уважаемый покупатель! Благодарим Вас за покупку.

Блок управления GIDROLOCK STANDARD RADIO прослужит Вам долго и оградит от неприятностей, связанных с авариями в системе водоснабжения и отопления.

Гарантийный срок на блок управления GIDROLOCK STANDARD RADIO — **10 лет** со дня продажи.

Условиями выполнения гарантийных обязательств являются:

1. Наличие заполненного гарантийного сертификата на блок управления GIDROLOCK STANDARD RADIO.
2. Правильное выполнение всех условий по монтажу и эксплуатации оборудования согласно «Инструкции по монтажу и эксплуатации» блока управления GIDROLOCK STANDARD RADIO.

Гарантийные обязательства не распространяются на изделия с дефектами, возникшими в результате механических повреждений, неправильного подключения внешних устройств к блоку управления и невыполнения «Инструкции по монтажу и эксплуатации» блока управления GIDROLOCK STANDARD RADIO.

Дата продажи ____ / ____ 202_г.

Подпись продавца _____ мп

Претензий к внешнему виду и комплектации не имею.
С условиями гарантии согласен.

Подпись покупателя _____



Изготовитель:

ООО ГИДРОРЕСУРС

141004, Московская область,
г. Мытищи,
1-й Силикатный пер.,
дом 6, литера «0»

www.gidrolock.ru

тел.: 8 (495) 585-12-59

8 (498) 720-52-28

8 (495) 120-50-02

8 (800) 707-51-58

(бесплатно по России)

