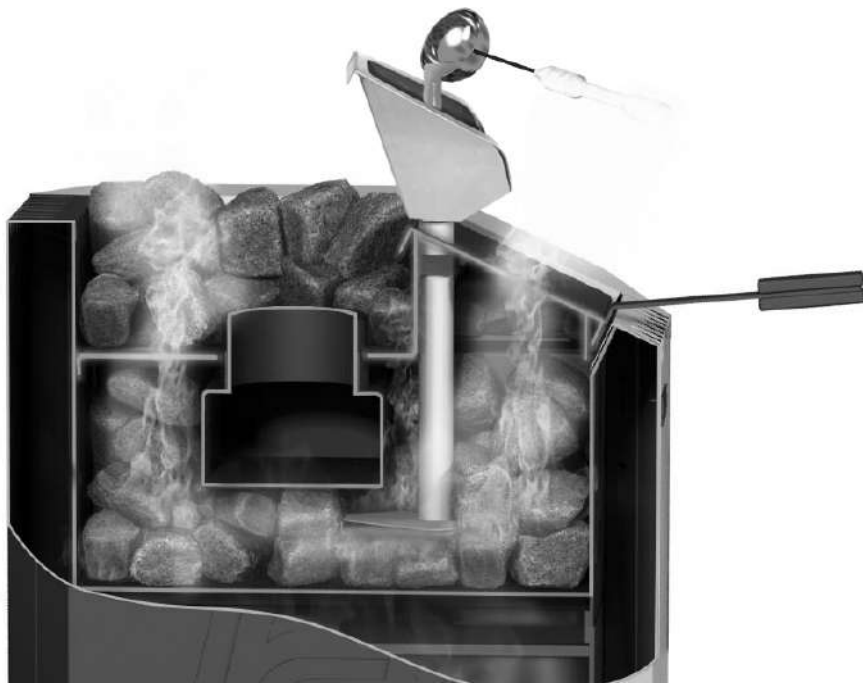




**МОДУЛЬ ЗАКРЫТОЙ КАМЕНКИ
для банных печей «ERMAK»
серий Стандарт и Премиум
РУКОВОДСТВО ПО ЭКСПЛУАТАЦИИ
ПАСПОРТ**

Изготовитель оставляет за собой право вносить незначительные изменения в конструкцию изделия, не изменяя функционального назначения, не ухудшая его качество и надёжность - без обновления руководства по эксплуатации.



Благодарим Вас за доверие к изделию торговой марки **ERMAK®**

ВНИМАТЕЛЬНО ознакомьтесь с руководством по эксплуатации для изучения принципа работы изделия, требований к его монтажу, правильной эксплуатации и техническому обслуживанию. Без изучения данного руководства монтаж и эксплуатация изделия ЗАПРЕЩЕНЫ!



ВНИМАНИЕ

- *Запрещается использовать изделие не по назначению, вносить какие-либо изменения в конструкцию.*
- *Пар, образующийся в каменке, имеет высокую температуру. Следует подавать воду на камни с предельной осторожностью. Рекомендуется воду заливать ковшем с длинной ручкой.*
- *В процессе работы печи поверхности модуля закрытой каменки сильно нагреваются.*

1. НАЗНАЧЕНИЕ

Модуль закрытой каменки предназначен для установки в каменку печи для получения необходимого микроклимата отапливаемого помещения.

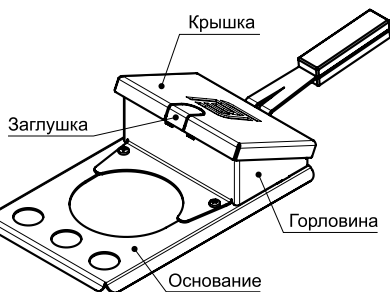


Рисунок - 1. Модуль закрытой каменки для печей в исполнении «Кожух»

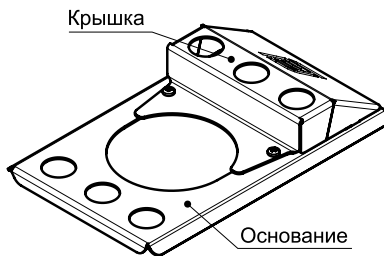


Рисунок - 2. Модуль закрытой каменки для печей в исполнении «Сетка»

2. ОБЩИЕ СВЕДЕНИЯ

Модуль закрытой каменки изготавливается из стали и покрыт черной термостойкой краской. Устанавливается на печи банные «ЕРМАК»-серии Стандарт и Премиум. Может использоваться как отдельно, так и совместно с паробразователем.

3. УСТАНОВКА МОДУЛЯ ЗАКРЫТОЙ КАМЕНКИ

Установку модуля допускается производить как на печи с уже установленным дымоходом, так и непосредственно на печь без дымохода. Для установки на печь с дымоходом необходимо произвести разборку модуля, для этого необходимо выкрутить два винта и отделить горловину от основания. После установки в каменку произвести сборку в обратной последовательности.

Модуль закрытой каменки для печей в исполнении «Кожух» снабжен крышкой, в которой присутствует заглушка отверстия для установки паробразователя. При использовании паробразователя данная заглушка удаляется.



ВНИМАНИЕ! Крышку снимать в рукавице!

4. ЭКСПЛУАТАЦИЯ

В процессе работы печи модуль закрытой каменки позволяет создать эффект «термоса», позволяя получить более высокую температуру закрытых камней. Для подачи воды внутрь каменки снимите крышку - для печей в исполнении «Кожух». Для печей в исполнении «Сетка» - заливайте воду через паробразователь. При установке паробразователя воду подавать через заливную чашу (см. руководство по эксплуатации паробразователя).

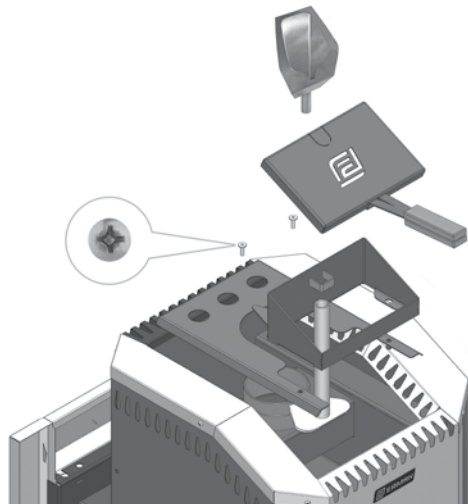


Рисунок - 3. Установка модуля закрытой каменки в печь в исполнении «кожух»

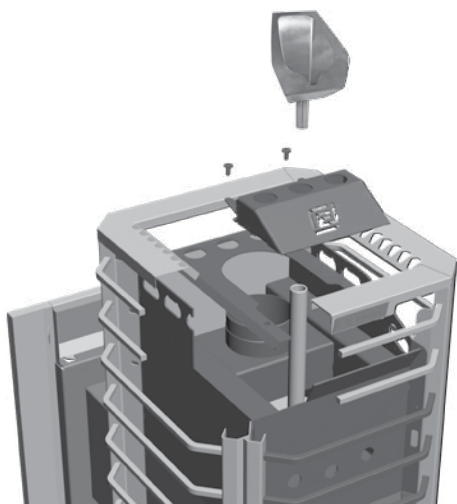


Рисунок - 4. Установка модуля закрытой каменки в печь в исполнении «сетка»

5. ТРАНСПОРТИРОВКА, ХРАНЕНИЕ И УТИЛИЗАЦИЯ

Транспортировка изделия может осуществляться всеми видами транспорта (наземный, воздушный, морской), обеспечивая надежную фиксацию груза и защиту от атмосферных осадков. Во избежание механических повреждений перевозку изделия необходимо производить только в фирменной упаковке.

Хранение изделия производится в сухом помещении, обеспечивающем защиту от атмосферных осадков, в заводской упаковке.

Утилизация отработавшего изделия происходит путем сдачи в металлолом.

6. КОМПЛЕКТ ПОСТАВКИ

В розничную сеть изделие поставляется в комплектности согласно таблице - 1.

Таблица-1. Комплектация модуля закрытой каменки

Модуль закрытой каменки	1 шт
Комплект крепежа	1 комплект
Руководство по эксплуатации. Паспорт	1 шт
Упаковка	1 комплект

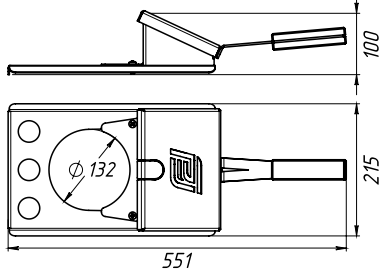
7. ГАРАНТИЙНЫЕ ОБЯЗАТЕЛЬСТВА

Гарантийный срок эксплуатации изделия – 1 год со дня продажи через розничную торговую сеть. Продажа розничным магазином подтверждается отметкой в «Паспорте» о дате продажи (в графе – свидетельство о продаже) и заверена штампом торгующей организации. При отсутствии отметок о продаже гарантийный срок исчисляется с даты выпуска изделия заводом-изготовителем. В течение гарантийного срока все обнаруженные потребителем неисправности устраняются бесплатно. Расходы, связанные с доставкой, монтажом и демонтажем изделия, на производителе не возлагаются.

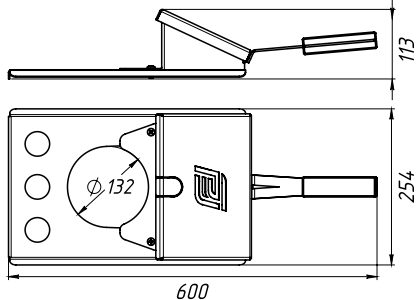
Гарантия на лакокрасочное покрытие не распространяется.

При утере данного «Руководства по эксплуатации. Паспорта» потребитель лишается права на бесплатный ремонт изделия.

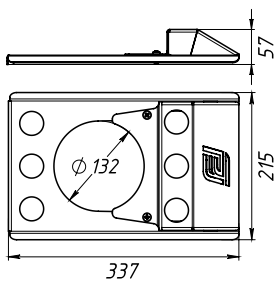
Модуль закрытой каменки Eрмак 12/16



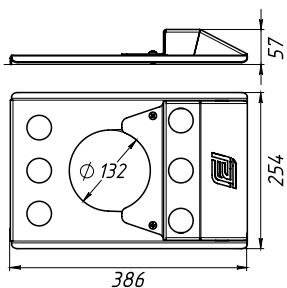
Модуль закрытой каменки Eрмак 20/24



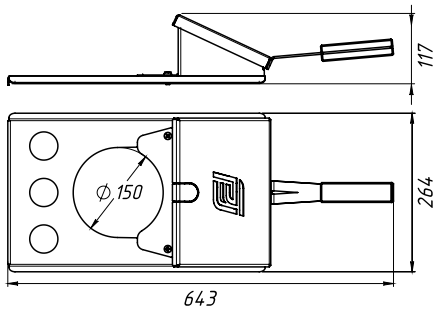
Модуль закрытой каменки Eрмак 12/16 Сетка



Модуль закрытой каменки Eрмак 20/24 Сетка



Модуль закрытой каменки Eрмак 30/36



Модуль закрытой каменки Eрмак 30/36 Сетка

