

АППАРАТ ОТОПИТЕЛЬНЫЙ ТВЕРДОТОПЛИВНЫЙ
С ВОДЯНЫМ КОНТУРОМ



СТЭН MINI-7

-11



Патенты РФ
№ 2528240
№ 102765
№ 108572
№ 140246



ПАСПОРТ

ООО «Сибтеплоэнергомаш»
WWW.STEN.RU

1. ОБЩИЕ ПОЛОЖЕНИЯ. ВЫБОР КОТЛА

1.1. Аппарат комбинированный твердотопливный с водяным контуром АОТВ «СТЭН mini» (далее «котёл») предназначен для обогрева зданий различного назначения, оборудованных системой водяного отопления с естественной или принудительной циркуляцией.

1.2. Котёл изготовлен в соответствии с ТУ 27.52.12-002-55468227-2018 (Декларация о соответствии ЕАЭС N RU Д-РУ.АЖ26.В.03687/18).

1.3. Котёл работает на антраците, каменном и буром угле, дровах, древесных брикетах, торфе, электричестве (при установке ТЭНБ). Электричество используется в качестве резервного топлива.

1.4. Котлы рассчитаны на давление в системе отопления 1 атм (0,1 МПа).

2. МАРКИРОВКА КОТЛОВ «СТЭН mini»

Число в обозначении котла соответствует его номинальной мощности при работе на угле (антрацит), кВт.

3. МЕРЫ БЕЗОПАСНОСТИ

3.1. Для эффективной и безаварийной работы котла, а также во избежание несчастных случаев, необходимы:

а) правильный подбор, монтаж и эксплуатация всех элементов системы отопления в соответствии с требованиями СП 7.13130.2009, СП 31-106-2002, ГОСТ Р 53321-2009;

б) выполнение указаний прилагаемого Руководства по монтажу и эксплуатации;

в) осторожность при пользовании котлом; не следует прикасаться к нему незащищенными частями тела, т.к. температура загрузочной дверцы, например, может достигать 150...200 °С.

3.2. Монтаж котла и системы отопления, а также подключение котла к электросети должны производить лица, имеющие соответствующую квалификацию и допуск.

3.3. К обслуживанию котла допускаются дееспособные лица, ознакомленные с устройством и правилами эксплуатации котлов.

3.4. Не следует оставлять вблизи котла детей без надзора взрослых.

3.5. Не следует оставлять работающий котел надолго без присмотра.

3.6. ЗАПРЕЩАЕТСЯ использование котла:

а) при отсутствии или утечке теплоносителя из системы отопления и котла;

б) при замерзании расширительного бака или труб системы отопления;

в) при неисправности, неправильном подборе или отсутствии предохранительного клапана.

4. ТЕХНИЧЕСКИЕ ХАРАКТЕРИСТИКИ

ПАРАМЕТРЫ			СТЭН mini -7	СТЭН mini -11
Мощность котла <i>(при работе на угле)</i> , кВт			7	11
Отапливаемая площадь, м ² <i>(высота потолка до 2,7 м)</i>			до 70	110
Варочная плита			нет	
Теплоноситель			вода, антифриз*	
t° теплоносителя на выходе из котла, °С, не более			95	
Давление теплоносителя в котле, атм, не более			1	
Топливо: дрова, брикеты, уголь, торф, электричество (опционально)				
Максимальная длина ТЭН до фланца, мм **			320	
КПД <i>при работе на угле, (антрацит)</i> , %, не менее			75	
Дымоход котла: круглый, вертикальный, кольцо на верхней панели				
Диаметр присоединяемого дымохода, мм			Ø115	
Площадь сечения кирпичного дымохода, см ² , не менее			325	
Высота дымохода от уровня колосников, м, не менее			5	
Разрежение в дымоходе, Па			8...20	
Присоединительные резьбы котла	к системе отопления	подача	G 1¼"	
		обратка	G 1¼"	
	предохранительный клапан**		G ½"	
Колосниковая решетка (ДхШ), мм			200×300	
Размеры топки, мм	ширина, мм		244	244
	высота, мм (см. рис. 1)		210	210
	глубина, мм (см. рис. 1)		430	580
	объем, л		22	30
Габаритные размеры котла, мм	длина		510	660
	ширина		338	338
	высота		530	560
Монтажные размеры, мм**	от пола до оси патрубка подачи	А	470	500
	от пола до оси патрубка обратки	Б	85	113
	от задней стенки до оси патрубка обратки	В	55	55
Объем водяной рубашки котла, л			21	28
Рекомендуемый объем системы отопления***, л			100	155
Масса котла, кг			58	65

*Антифриз для систем отопления.

**Дополнительная комплектация. Поставляется отдельно.

*** V системы = V радиаторов + V труб + V рубашки котла + V расширительного бака
(объем системы рассчитывается специалистами для каждого конкретного случая)

5. УСТРОЙСТВО КОТЛА

- 5.1.** Устройство котла в базовой комплектации показано на рисунке 1.
- 5.2.** Корпус цельносварной, с двойными стенками из 3-миллиметровой листовой стали, образующими водяную рубашку и топочную камеру.
- 5.3.** Водяная рубашка охватывает топку сверху, снизу, сзади и по бокам. Проходя под зольной камерой, вода снимает тепло с горячей золы. Нагрев теплоносителя начинается на уровне дна, – это усиливает циркуляцию и повышает мощность и КПД котла.
- 5.4.** В верхней части топки размещен отсекающий пламени (поз.7), оптимизирующий процесс теплосъема и повышающий КПД котла.
- 5.5.** В нижней части топки размещен унифицированный чугунный колосник с живым сечением около 30%. По краям колосника установлены стальные боковые вставки.
- 5.6.** Под колосником находится зольная камера с зольным ящиком.
- 5.7.** Патрубок дымохода расположен на верхней панели. Такое расположение дымового патрубка предназначено для подключения котла к вертикальной стальной дымовой трубе (см. Руководство).
- 5.8.** К кирпичной дымовой трубе котел подключается через переходник дымохода КВ-ПГ 1 (см. дополнительную комплектацию на стр. 8).
- 5.9.** Патрубок для монтажа подающей магистрали системы отопления (поз.13) расположен на задней стенке котла.
- 5.10.** На трубу подачи устанавливается накладной термометр из комплекта котла.
- 5.11.** Предохранительный клапан устанавливается в резьбовое отверстие (поз. 12) на задней стенке котла. Клапан – в дополнительной комплектации. Порог срабатывания клапана **1,5 атм** (0,15 МПа).
- 5.12.** На боковых стенках котла находятся два одинаковых патрубка поз.4, один из которых – для монтажа обратной магистрали системы отопления, а во второй можно установить блок ТЭНов (ТЭНБ) для поддержания положительной температуры теплоносителя. В отсутствие электровставки отверстие поз.4 следует герметично перекрыть заглушкой G 1¼".
- 5.13.** Для контроля и управления работой ТЭНБ рекомендуется использовать пульт управления электронагревателями (ПУЭ). Скоба (поз. 11) для установки датчика температуры ПУЭ находится на задней стенке котла. ТЭНБ и ПУЭ входят в дополнительную комплектацию котла.
- 5.14.** Вместо ТЭНБ можно установить блок ТЭНов с регулятором (ТЭНБР), применение которого не требует использования пульта ПУЭ.
- 5.15.** Корпус котла необходимо заземлить. Место крепления заземления находится на одной из ножек котла.

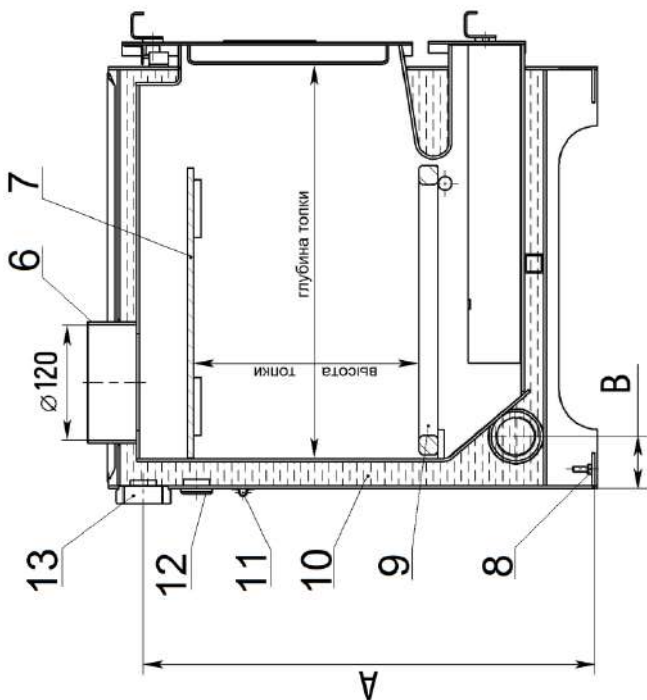
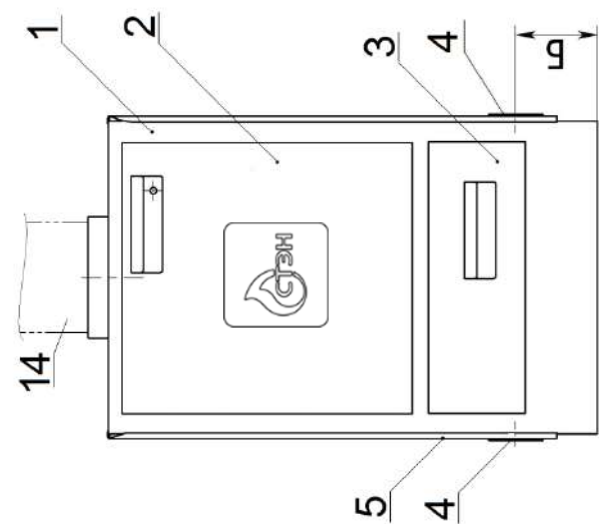


Рисунок 1. Устройство котла. Базовая комплектация

1 – корпус котла; **2** – дверца загрузочная; **3** – зольный ящик; **4** – резьбовые патрубки для подключения обратки или для установки блока ТЭНов (ТЭНБР); **5** – панель декоративная; **6** – дымоход котла; **7** – отсекающий пламени; **8** – место крепления заземления; **9** – колосниковая решетка с боковыми вставками; **10** – водяная рубашка котла; **11** – скоба для установки температурного датчика ПУЗ; **12** – резьбовое отверстие для установки предохранительного клапана; **13** – резьбовой патрубков для подключения подающей магистрали отопления; **14** – присоединяемая стальная дымовая труба.

Размеры **А, Б, В** – монтажные (см. табл. 1 на стр. 3).

Производитель оставляет за собой право вносить изменения в конструкцию котла и комплектующих, не ухудшающие потребительские качества выпускаемого изделия. В связи с этим изображения на рисунках могут незначительно отличаться от изделия, к которому прилагается настоящий паспорт.

6. ТРАНСПОРТИРОВКА, ХРАНЕНИЕ, УТИЛИЗАЦИЯ

- 6.1.** Котлы поставляются в упаковке предприятия-изготовителя.
- 6.2.** Транспортировка котлов производится всеми видами транспорта, с соблюдением правил перевозки грузов, действующих на конкретном виде транспорта.
- 6.3.** Котлы транспортируются только в вертикальном положении. Резкие встряхивания и кантование не допускаются. При транспортировке необходимо предусмотреть надежное закрепление котлов от горизонтальных и вертикальных перемещений.
- 6.4.** Упакованные котлы складироваются вертикально, не более 3 ярусов.
- 6.5.** Котлы хранятся в упаковке предприятия-изготовителя, в сухих помещениях при температуре от -50 до +50 °С при относительной влажности воздуха не более 100% (при температуре 25 °С).
- 6.6.** Срок службы котла – не менее 10 лет, при условии соблюдения всех требований по эксплуатации изделия. По окончании службы котёл подлежит демонтажу и утилизации. Металлические части подлежат переплавке.
- 6.7.** В конструкции котла не используются вредные и опасные вещества. Утилизация производится в соответствии с законами страны-потребителя котла.

7. ГАРАНТИЙНЫЕ ОБЯЗАТЕЛЬСТВА

- 7.1.** Предприятие-изготовитель гарантирует:
- соответствие характеристик котла паспортным данным;
 - надлежащую работу котла при условии строгого соблюдения всех требований настоящего паспорта, руководства по монтажу и эксплуатации, квалифицированного монтажа, правильной эксплуатации, в особенности в области параметров касающихся топлива, дымовой трубы, теплоносителя, подключения к системе отопления, а также соблюдения условий транспортирования и хранения;
 - ремонт или замену котла в течение гарантийного срока на условиях, изложенных ниже.
- 7.2.** Гарантийный срок составляет **3 года** на корпус котла.
- 7.3.** Гарантия не распространяется на подверженные износу в ходе эксплуатации элементы, являющиеся расходными деталями и материалами – болты, гайки, рукоятки, чугунные колосники, уплотнительные шнуры и прокладки, ручки дверей и проч.
- 7.4.** Гарантия на покупные части: электрооборудование, Блок ТЭН, ТЭНБР, термометр, регулятор тяги и другие элементы, входящие в комплект поставки, определяется заводом-изготовителем данных элементов и отражается в паспортах на эти изделия. В отсутствие паспорта на эти изделия, гарантия устанавливается сроком 12 месяцев.
- 7.5.** Гарантийный срок отопительного аппарата, а также срок его службы исчисляются со дня передачи отопительного аппарата потребителю. Если

день передачи установить невозможно, эти сроки исчисляются со дня изготовления отопительного аппарата.

7.6. Гарантия распространяется только на отопительный аппарат с заводским номером, соответствующим номеру, указанному в паспорте.

7.7. На аппарат, проданный с уценкой или со скидкой и с оговоренными продавцом недостатками, распространяется ограниченная гарантия продавца.

7.8. При обнаружении в отопительном аппарате недостатков в период гарантийного срока эксплуатации, владелец имеет право предъявить требования, предусмотренные «Законом о защите прав потребителей». Для этого следует составить акт (см. ПРИЛОЖЕНИЕ Б) об установленном расхождении по качеству товара с описанием дефекта, указанием даты продажи, даты изготовления, модели отопительного аппарата, серийного номера, даты оформления акта, фотографии дефектов. Акт должен быть подписан потребителем, представителем продавца и заверен печатью продавца. Фотографии должны отражать общий вид котла и его дефекты, а также расширительный бак, предохранительный клапан и его обозначение (номинал), циркуляционный насос. Качество фотографий должно быть четкое, при хорошем освещении.

7.9. Акт об обнаружении потребителем дефектов товара, фотографии и контрольный талон на установку должны быть переданы изготовителю в оригинале или электронной почтой.

7.10. Гарантия не распространяется на отопительные аппараты, которые вышли из строя или получили дефекты по причине:

а) прямого или косвенного воздействия механических сил, химического, термического или физического воздействия, а также любых иных факторов искусственного или естественного происхождения, кроме случаев, когда такое воздействие прямо допускается данным паспортом;

б) небрежного хранения, обращения и транспортировки котла потребителем;

в) ошибок, допущенных при проектировании и монтаже системы отопления;

г) несоответствия параметров системы отопления характеристикам котла;

д) несоблюдения правил установки, эксплуатации, обслуживания;

е) неправильного присоединения котла к системе отопления и дымовой трубе и ненадлежащей тяги в ней;

ж) пуска в эксплуатацию или ремонта отопительного аппарата, произведенного лицами, на то не уполномоченными;

з) повреждения отопительного аппарата в связи с превышением рабочего давления, в том числе и из-за конструкции системы отопления;

и) отсутствия, неправильной установки предохранительного клапана, или применения клапана, отличающегося по давлению срабатывания от предписанного для данного котла;

- к) использования некачественного теплоносителя, в том числе жесткой воды, а также антифризов, не предназначенных для систем отопления;
- л) самовольного внесения изменений в конструкцию отопительного аппарата;
- м) нестабильности или исчезновения напряжения в электросети;
- н) использования котла не по назначению.

Предприятие-изготовитель: ООО «Сибтеплоэнергомаш»

тел./факс: [383] 303-44-30

e-mail: ru@sten.ru

сайт: www.sten.ru

Почтовый адрес:

630532, Россия, Новосибирская обл., Новосибирский р-н, п. Сосновка, ул. Линейная, 12.

8. КОМПЛЕКТ ПОСТАВКИ

1	Паспорт котла	1 шт.	7	Панель декоративная	2 шт
2	Руководство по эксплуатации	1 шт.	8	Шнур термостойкий (короткий) для присоединяемого стального дымохода	1 шт.
3	Корпус котла	1 шт.	9	Термометр накладной	1 шт.
4	Дверца загрузочная	1 шт.	10	Колосник 200×300 мм	1 шт.
5	Зольный ящик	1 шт.	11	Боковая вставка колосника	2 шт.
6	Отсекатель пламени	1 шт.	12	Кочерга	1 шт.

9. ДОПОЛНИТЕЛЬНАЯ КОМПЛЕКТАЦИЯ (поставляется отдельно)

1	Блок ТЭНов: ТЭНБ-3-Г1¼", ТЭНБ-4-Г1¼", ТЭНБ-5-Г1¼"	
2	Пульт управления для блока ТЭНов: ПУЭ-5, ПУЭ-6.02	
3	ТЭНБ с регулятором	ТЭНы из чёрной стали: ТЭНБР-3-Г1¼" Т, ТЭНБР-4-Г1¼" Т, ТЭНБР-5-Г1¼" Т ТЭНы из нержав. стали: ТЭНБР-3-Г1¼" ТН
4	Заглушка G 1¼" (для герметизации свободного патрубка обратки)	
5	Клапан предохранительный на 1,5 атм (0,15 МПа)	
6	Переходник дымохода КВ-ПГ 1 (для монтажа с кирпичной дымовой трубой)	
7	Совок печной	



Рисунок 2.

Котел с установленным переходником КВ-ПГ 1

ПРИЛОЖЕНИЕ А
Контрольный талон на установку котла

Котел СТЭН mini- _____ Серийный № _____

Дата установки котла _____ 20 ____ г.

Адрес установки _____

Кем произведен монтаж _____
(организация, ФИО специалиста)

Лицензия _____
(дата выдачи, кем выдана)

Инструктаж прослушан, правила пользования освоены

_____ / _____ « ____ » _____ 20 ____ г.
(ФИО владельца) (подпись владельца) (дата)

ПРИЛОЖЕНИЕ Б
АКТ об установленном расхождении по качеству товара
(действителен только в комплекте с фотографиями)

Составлен « ____ » _____ 20 ____ г.

Котел СТЭН mini- _____ Дата изготовления _____ 20 ____ г.

Серийный № _____ Мастер ОТК _____

Дата установки котла « ____ » _____ 20 ____ г.

Котел установлен по адресу _____

Описание дефекта _____

Заключение _____

Представитель продавца _____ / _____
(фамилия, инициалы) (подпись)

Владелец _____ / _____
(фамилия, инициалы) (подпись)

ДЛЯ ЗАМЕТОК



ЕВРАЗИЙСКИЙ ЭКОНОМИЧЕСКИЙ СОЮЗ ДЕКЛАРАЦИЯ О СООТВЕТСТВИИ

Заявитель Общество с ограниченной ответственностью "Сибтеплоэнергомаш".

Основной государственный регистрационный номер: 1045405227119.

Место нахождения и место осуществления деятельности: 630532, Российская Федерация, Новосибирская область, Новосибирский район, поселок Сосновка, улица Линейная, дом 12

Адрес места осуществления деятельности: 630001, Российская Федерация, Новосибирская область, город Новосибирск, улица Сухарная, дом 35, корпус 8

Телефон: 8(383)3034430, адрес электронной почты: ru@sten.ru

в лице Директора Белеуша Сергея Леонидовича, действующего на основании Устава
заявляет, что

Аппараты бытовые с водяным контуром, работающие на твердом топливе:

Котлы отопительные АКТВ, торговой марки "КАРАКАН", мощностью: 8; 10; 12; 14; 16; 20; 30; 40 кВт;

котлы отопительные АОТВ, "СТЭН mini", мощностью: 7; 11; 15 кВт;

котлы отопительные АОТВ, "КОБАЛЬТ", мощностью: 15; 25; 35; 40; 45; 50; 60; 70 кВт

Продукция изготовлена в соответствии с ТУ 27.52.12-002-55468227-2018 "Аппараты бытовые с водяным контуром, работающие на твердом топливе"

изготовитель Общество с ограниченной ответственностью "Сибтеплоэнергомаш".

Место нахождения и место осуществления деятельности по изготовлению продукции: 630532, Российская Федерация, Новосибирская область, Новосибирский район, поселок Сосновка, улица Линейная, дом 12. Адрес места осуществления деятельности по изготовлению продукции: 630001, Россия, Новосибирская область, город Новосибирск, улица Сухарная, дом 35, корпус 8

код ТН ВЭД ЕАЭС 7321 89 000 0

Серийный выпуск

соответствует требованиям

Технического регламента Таможенного союза ТР ТС 010/2011 "О безопасности машин и оборудования"

Декларация о соответствии принята на основании

протокола испытаний № 832-04-06/2018 от 29.06.2018 года, Испытательной лаборатории "Промтехконтроль" Общества с ограниченной ответственностью "Гамма-Тест", аттестат подтверждения компетентности испытательной лаборатории № СДС RU.ТБ.ИЛ.00001 от 27.03.2017 года. Обоснования безопасности, комплекта эксплуатационной документации,

Технических условий на продукцию

Схема декларирования: 1д

Дополнительная информация

Перечень стандартов, в результате применения которых обеспечивается соблюдение требований технического регламента: ГОСТ 9817-95 "Аппараты бытовые, работающие на твердом топливе. Общие технические условия", раздел 5. Условия хранения продукции в соответствии с ГОСТ 15150-69. Срок хранения (службы, годности) указан в прилагаемой к продукции товаросопроводительной и/или эксплуатационной документации

Декларация о соответствии действительна с даты регистрации по 01.07.2023 включительно.



Белеуш Сергей Леонидович

(подпись и фотокопия руководящего лица организации-заявителя или физического лица, зарегистрированного в качестве индивидуального предпринимателя)

Сведения о регистрации декларации о соответствии:

Регистрационный номер декларации о соответствии: ЕАЭС N RU Д-РУ.АЖ26.В.03687/18

Дата регистрации декларации о соответствии 02.07.2018

СВИДЕТЕЛЬСТВО О ПРИЕМКЕ. ОТМЕТКА О ПРОДАЖЕ

Котёл

СТЭН mini-7	
СТЭН mini-11	

Серийный № _____

соответствует ТУ 27.52.12-002-55468227-2018
и признан годным к эксплуатации.

Дата выпуска « ____ » _____ 20__ г.

Мастер ОТК _____

Наименование торгующей организации _____

Дата продажи
и штамп торгующей организации « ____ » _____ 20__ г.

Продавец: _____ / _____ /
(фамилия, инициалы) (подпись)

Подпись покупателя:

*Претензий к внешнему виду отопительного аппарата не имею,
с руководством по эксплуатации и условиями гарантии ознакомлен*

_____ / _____ /
(фамилия, инициалы) (подпись)