



**ТВЕРДОТОПЛИВНЫЕ КОТЛЫ Ц.О. С
ВОДЯНЫМИ КОЛОСНИКАМИ
с ручной загрузкой топлива**

ЕКО – KWS 6

ЕКО – KWS 10



**ИНСТРУКЦИЯ УСТАНОВКИ И
ОБСЛУЖИВАНИЯ
ГАРАНТИЙНЫЙ ПАСПОРТ**

Zakład Urządzeń Grzewczych „Elektromet” Wojciech Jurkiewicz
48-100 Głubczyce, Gołuszowice 53, www.elektromet.com.pl serwis:
serwis@elektromet.com.pl; tel. 77/4710817, fax 77/ 4710875

Перед установкой и запуском котла ц.о. просим ознакомиться с данной Инструкцией Установки и Обслуживания и Условиями Гарантии.

Содержание:

1. Предназначение	3
2. Технические данные котла	3
3. Описание котла	3
3.1 Конструкция.....	3
3.2 Оснащение котла.....	4
4. Установка и монтаж котла в котельной	5
4.1 Монтаж котла.....	5
4.2 Установка котла.....	6
5. Запуск котла	7
5.1 Контрольные мероприятия перед запуском.....	7
5.2 Ввод в эксплуатацию котла.....	8
6. Эксплуатация и обслуживание котла	8
7. Отключение котла	8

Гарантийный паспорт

ВНИМАНИЕ: Производитель оставляет за собой право возможных конструкционных изменений котла в рамках модернизации изделия без необходимости их учета в настоящей инструкции.

1. Предназначение.

Котлы ЕКО-KWS предназначены для работы в водных системах центрального отопления частных домов, коттеджей, дачных домов. Система центрального отопления может быть: **открытого типа**, имеющие защиту в соответствии с требованиями нормы PN-91/B-02413 или **закрытого типа** – имеющие защиту в соответствии с требованиями нормы PN -B-02414.

Преимущества котла:

- высокая производительность;
- экономичная эксплуатация;
- простое и быстрое обслуживание;
- низкий уровень вредных выбросов в атмосферу.

2. Технические данные котла.

Котёл предназначен для сжигания:

Основного топлива: каменный уголь типа 31.2 или 32.1 ассортимента горошек, орех;

альтернативное топливо: бурый уголь, высушенная древесина

Таб. 1. Размеры и эксплуатационные параметры котла при сжигании каменного угля

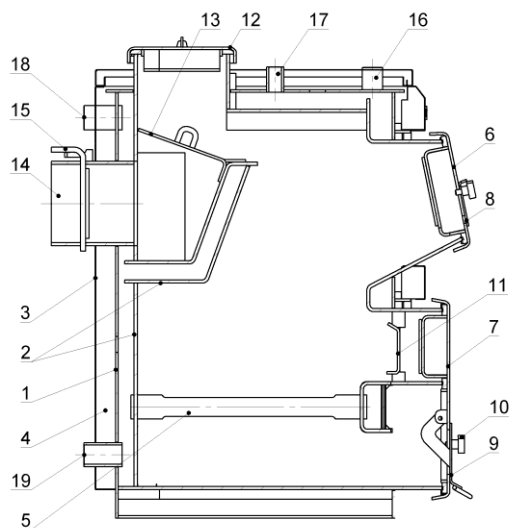
Параметры	Ед.изм.	ЕКО-KWS 6	ЕКО-KWS 10
Номинальная мощность	kW	6	10
Минимальная мощность	kW	2	6
КПД	%	~ 80	
Мин./макс. температура воды	°C	40 /85	
Макс. рабочее давление в котле	bar	2,5	
Объем камеры сгорания	dm ³	14	35
Объем воды в котле	dm ³	22	31
Площадь поверхности теплообменника	m ²	0,6	1,0
Необходимая тяга	Pa	20 ÷ 35	
Площадь сечения дымохода	cm	14 x 14	
Наружный диаметр дымохода	mm	133	133
Подключение	выход теплоносителя	Гнар. 1½" - 2 шт.	
	возврат теплоносителя	Гнар. 1½" - 1 шт.	
Сливной патрубков		Гвнутр. ½"	
Масса котла без воды	kg	124	155

3. Описание котла.

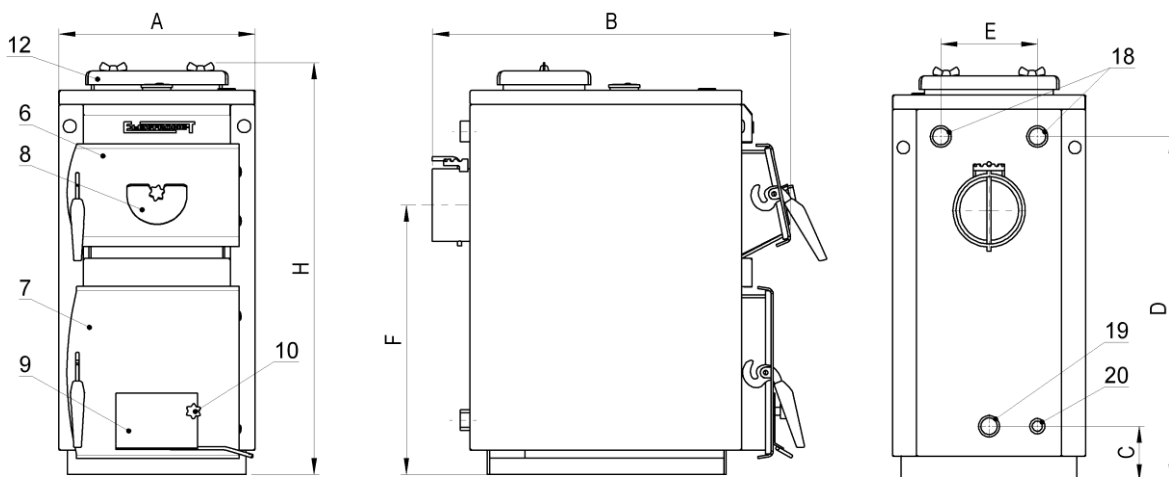
3.1. Конструкция.

Корпус котла (1) с теплообменником (2) является сварной конструкцией из стального листа толщиной соответственно 4 и 5 мм. Сжигание угля происходит в нижней части камеры сгорания на стальной водной колосниковой решетке (5). Дымоход (14) с шиберной заслонкой (15) и подключения воды (18) и (19) находятся на задней стенке котла. В передней части котла установлены две дверцы (6 и 7) упрощающие доступ внутрь котла для загрузки, розжига, очистки и удаления золы из зольника. В нижней дверце (7) установлена регулировочная заслонка (9) позволяющая регулировку подачи воздуха в камеру сгорания. Для уменьшения теплотерь корпус котла и дверцы защищены минеральной теплоизоляцией (4). Наружная облицовка котла (3) изготовлена из стального листа с покрытием из порошковой краски.

Схема конструкции котла представлена на Рис.1.



- 1 – корпус котла
- 2 – теплообменник
- 3 – кожух
- 4 – теплоизоляция
- 5 – водные колосники
- 6 – загрузочные дверцы
- 7 – нижние дверцы
- 8 – окно регулировочная заслонка вторичного воздуха
- 9 – заслонка первичного воздуха
- 10 – ручка заслонки
- 11 – дверца топки
- 12 – ревизионное окно
- 13 – регулятор тяги
- 14 – дымоход
- 15 – шиберная заслонка
- 16 – муфта регулятора тяги 3/4"
- 17 – муфта термометра
- 18 – подключение теплоносителя - выход
- 19 – подключение теплоносителя – возврат
- 20 – сливной патрубков



	A	B	C	D	E	F	H
ЕКО-KWS 6	360	660	100	630	180	495	760
ЕКО-KWS 10	360	760	100	780	180	645	910

Рис. 1. Конструкция и размеры котлов типа ЕКО-KWS 6,10

3.3 Оснащение котла.

- инструкция Установки и Обслуживания, Гарантийный паспорт котла;
- кочерга - 1 шт;
- скребок - 1 шт;
- регулируемые ножки - 4 шт;

4. Установка и монтаж котла в котельной.

Котёл, как устройство для сжигания топлива, должен быть установлен в соответствии с действующими правилами. Установка и запуск должны производиться квалифицированными специалистами.

Установка котла должна быть произведена в соответствии с проектом:

a/ системы центрального отопления.

Важным является соблюдение безопасного расстояния до легковоспламеняющихся материалов;

b/ дымохода. Подключение котла к дымоходу должно производиться квалифицированными специалистами. Необходимая тяга: $10 \div 25 \text{ Pa}$.

4.1. Монтаж котла.

A. Котёл установить на огнеупорной поверхности, подложив теплоизолирующую пластину, выступающую минимум на 2 см. от корпуса котла. Если котёл расположен в подвале, рекомендуем установить его на фундаменте высотой 5-10 см. Котёл должен быть выровнен. Для выравнивания служат 4 ножки, поставляемые в комплекте, которые можно вкрутить в резьбовые отверстия, находящиеся в нижней части котла (Рис. 2)

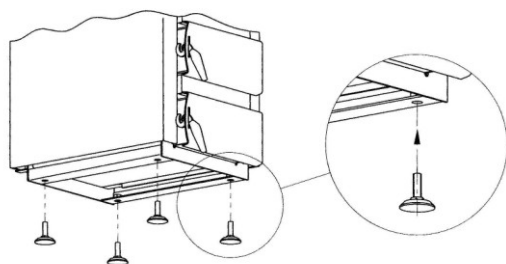


Рис.2 Выравнивание котла

B. Котёл следует установить в соответствии с положениями конструкции котельной, которые обеспечивают удобный доступ к котлу во время обслуживания и очистки. По этой причине рекомендуется соблюдать минимальное расстояние не менее:

- от задней стены мин. 0,7 м.;
- от боковых стен около 1 м.;
- перед котлом мин. 2 м.

C. Другие рекомендации:

- высота помещения котельной должна составлять как минимум 2,2 м. В существующих зданиях допускается высота помещения котельной минимум 1,9 м. при обеспечении правильной вентиляции (приточной и вытяжной);
- приточная вентиляция должна осуществляться при помощи отверстия диаметром минимум 200 см² выходом до 1,0 метра над уровнем пола. Вытяжная вентиляция должна быть реализована при помощи вытяжного канала из огнеупорного материала минимальным сечением 14 x 14 см. с впускным отверстием под потолком помещения котельной. Вытяжной канал должен быть выведен над крышей. На вытяжном канале не следует устанавливать запорных устройств;
- сечение дымохода должно быть не менее 14x14 см.

Хранение топлива:

- эффективное сжигание обеспечит топливо влажностью до 20%. Поэтому топливо должно храниться в подвальном помещении или под крышей;
- расстояние между котлом и складированным топливом должно составлять как минимум 1,0 метр, в противном случае топливо следует разместить в отдельном помещении.

Помещение котельной должно соответствовать требованиям нормы PN-87/B-02411.

Система ц.о. подключенная к котлу должна быть оснащена сливным патрубком, который должен находиться в самом низком пункте системы как можно ближе к котлу.

4.2 Установка котла

Система центрального отопления открытого типа

Система ц.о. открытого типа должна быть изготовлена в соответствии с требованиями нормы PN- 91/B-02413.

Система центрального отопления закрытого типа

Система ц.о. закрытого типа должна быть изготовлена в соответствии с требованиями нормы PN-B-02414.

Котёл, установленный в закрытой системе, **должен** быть оснащен **клапаном безопасности** с давлением открытия 2,5 бар и **тепловой защитой** обеспечивающей отвод избытков тепла, например, двухходовым клапаном безопасности DBV1- Рис. 3. (следует установить его в соответствии с инструкцией производителя клапана). Так как клапан DBV-1 допустимо использовать в водных системах до 6 бар, в случае превышения давления, перед клапаном следует установить **редукционный клапан**, понижающий давление до 6 бар. Минимальное необходимое давление в сети: 2 бар. На патрубке подачи холодной воды следует установить сеточный фильтр, предотвращающий загрязнение системы. Когда температура теплоносителя достигает критической отметки, происходит одновременный отбор горячей воды и подача холодной воды.



Рис.3 Схема системы с двухходовым клапаном безопасности DBV1.

В системе ц.о. закрытого типа важен подбор расширительного бака, объем которого зависит от ёмкости системы отопления. В случае слишком малого расширительного бака по мере роста температуры, давление в котле (и во всей системе подключенной к котлу) может превысить 2,5 бар. Это может привести к выбросу горячей воды из клапана безопасности. Поэтому использование клапанов безопасности с давлением открытия выше 2,5 бар запрещено, существует угроза повреждения котла. Правильную работу предохранительного клапана следует систематически проверять, согласно инструкции производителя.

ВНИМАНИЕ:

Система Ц.О. подключенная к котлу должна быть оснащена сливным клапаном, который находится в самой нижней точке системы и как можно ближе к котлу.

5. Запуск котла

Запуск котла должен быть проведен квалифицированным специалистом после ознакомления с инструкцией обслуживания котла, микропроцессорного контроллера и условиями гарантии.

5.1. Проверка перед вводом в эксплуатацию котла.

а) Перед запуском котла следует наполнить водой систему Ц.О.

Вода для системы отопления должна быть чистой, без добавления таких субстанций как масло, растворители и иных химически агрессивных веществ. Вода не должна быть «жесткой» (с солями кальция). Если вода высокой твердости, следует химически смягчить до 7° dH.

Перед наполнением обработанной водой, систему следует промыть чистой водой с целью удаления загрязнений, которые могли бы уменьшить срок эксплуатации котла.

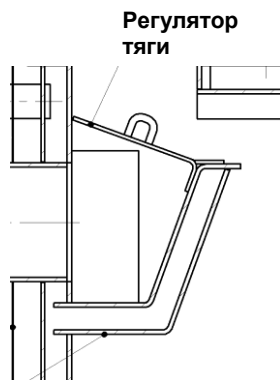
Отопительные системы с открытым расширительным баком допускают непосредственный контакт теплоносителя с воздухом, во время отопительного сезона может происходить испарение воды.

Во время отопительного сезона следует поддерживать постоянный объем воды в системе и обращать внимание, чтобы отопительная система должным образом вентилировалась. Воду в котле не следует заменять, только если этого не требует ремонт или переоснащение системы. Слив воды из отопительной системы и повторное заполнение повышает риск возникновения коррозии и появления накипи.

Пополнение воды в котле следует производить в охлажденный котёл для предотвращения повреждения стального теплообменника.

- b) Развоздушить систему отопления;
- c) Проверить герметичность отопительной системы;
- d) Проверить подключение к дымоходу (шиберная заслонка -- открыта);
- e) Проверить положение регулятора тяги (рис.4) над выпускным каналом газов сгорания;

Рис.4 Выходной канал газов сгорания с регулятором тяги



- f) Проверить количество воды в системе ц.о.;
- g) Подключить насос ц.о.;
- h) Проверить, открыты ли клапаны между котлом и отопительной системой;
- j) Проверить правильность работы циркуляционного насоса.

5.2. Ввод в эксплуатацию котла.

- A. На колосниках, доступ к которым осуществляется через нижние дверцы, уложить розжиг (например, бумагу с опилками или с сухими кусками дерева) и небольшое количество топлива, поджечь. Во время розжига и сжигания топлива задвижка (9) в дверцах зольника (7) и заслонка дымохода (15) должны быть открытыми. Во время сжигания подачу воздуха можно контролировать при помощи поворотного регулятора (10) или регулятора тяги (не входит в комплектацию котла). В случае установки регулятора тяги следует выкрутить поворотный регулятор (10) из заслонки. Добавлять небольшое количество топлива через верхние дверцы;
- B. Повторно проверить герметичность котла;
- C. Ознакомить пользователя с обслуживанием котла;
- D. Сделать пометку о запуске котла в Гарантийном Паспорте.

6. Эксплуатация и обслуживание котла.

- 1) Следует следить за наполнением котла топливом;
- 2) Во время непрерывной работы котла рекомендуется раз в неделю очищать поверхность теплообмена корпуса котла (боковые стенки камеры сгорания, вытяжной канал газов сгорания, трубки теплообменника). Во время эксплуатации котла происходит загрязнение поверхности теплообмена, следствием чего является снижение производительности котла и увеличивается расход топлива;
- 3) По окончании отопительного сезона котёл следует тщательно очистить;
- 4) Следует обращать внимание на жесткость воды, не должна превышать 7° dH. Использование воды с большей жесткостью приводит к образованию накипи, понижению производительности котла и прогоранию теплообменника;
- 5) Не сливать воду из котла в летний период;
- 6) Котёл должен быть эксплуатирован с температурой подачи воды 65°C - 80°C и возврата мин. 55°C. В случае, когда температура возврата теплоносителя ниже, может образовываться конденсат, особенно поблизости патрубка возврата теплоносителя и канала газов сгорания около дымохода, это явление увеличивает коррозию и уменьшает срок службы котла.

7. Отключение котла

После окончания отопительного сезона или в аварийных ситуациях отключение котла следует производить в следующей последовательности:

- удалить остатки дров и золы с колосников и зольника;
- тщательно очистить внутреннюю поверхность котла, дверцы зольника оставить открытыми.

Запрещается заливать водой пламя в камере сгорания.

Внимание:

- Обслуживание котла должно производиться только совершеннолетними пользователями после ознакомления с Инструкцией Обслуживания. Запрещено нахождение детей около котла без присмотра взрослых;
- В случае поступления в котельную легковоспламеняющихся газов или паров, работ, во время которых существует опасность пожара или взрыва, котёл следует затушить;
- Для розжига котла не следует применять легковоспламеняющиеся жидкости;
- Пламя можно визуальнo контролировать при помощи открытия верхней дверцы. Однако следует помнить, что при этом существует опасность вылета искры в котельную;
- После визуального контроля пламени следует плотно закрыть дверцу;

- Во время эксплуатации котла запрещено перегревать котёл;
- На котёл или в непосредственной близости запрещено класть легковоспламеняющиеся предметы;
- Во время удаления золы из котла легковоспламеняющиеся предметы должны находиться на расстоянии не менее 1,5 метра;
- Во время работы котла с температурой возврата теплоносителя ниже 55°C, может появиться конденсат на стальном теплообменнике котла и тем самым привести к коррозии в результате низкой температуры возврата, которая уменьшает срок службы теплообменника;
- После завершения отопительного сезона котёл и дымоход следует тщательно очистить;
- Котельная должна поддерживаться в чистом и сухом состоянии;
- Какие-либо манипуляции с электрическими частями или изменение конструкции котла запрещены. Категорически запрещено заливание пламени в камере сгорания водой.

8. Условия гарантии

1) Гарантийный срок:

- a) ZUG ELEKTROMET называемый далее ГАРАНТОМ предоставляет: 60 месяцев гарантии на герметичность корпуса котла на сварных швах и 36 месяцев гарантии на герметичность корпуса котла вне сварных швов исчисляемых от даты продажи котла, но не более чем через 60 месяцев с даты изготовления.
- b) На остальные элементы котла, за исключением случаев указанных в пункте 2.с, предоставляется гарантия 24 месяца, исчисляемая от даты покупки котла, но не более чем 36 месяцев с даты изготовления.
- c) На элементы котла, заменяемые во время гарантийного обслуживания в первый год эксплуатации котла (исчисляемого от даты покупки), предоставляется 36 месяцев гарантии на герметичность, в случае корпуса котла и 24 месяца в случае замены иных частей котла. На элементы котла, замененные во время гарантийного обслуживания во второй и третий год эксплуатации котла (исчисляемого от даты покупки), предоставляется 24 месяца гарантии на герметичность корпуса и 12 месяцев в случае замены иных частей котла.

2) Гарантийное обслуживание:

- a) Производитель гарантирует бесперебойную работу котла, при условии, что будет он установлен, запущен и эксплуатирован в соответствии с Инструкцией Установки и Обслуживания.
- b) ZUG ELEKTROMET несет гарантийную ответственность в случае физических дефектов, возникших по вине производителя.
- c) В течении гарантийного периода пользователь имеет право на бесплатный ремонт дефектов, возникших по вине производителя. Поломки, не позволяющие сжигание топлива в котле будут устранены в сервисном центре производителя в течение 60 часов с момента телефонного или письменного обращения. Неисправности, которые не требуют срочного ремонта, будут устранены в сервисном центре производителя в течение 14 дней от момента регистрации обращения. В исключительных случаях, например в случае заказа запасных частей от посредников, срок ремонта может быть продлён до 21 рабочего дня с момента обращения.

Любые нарушения в работе или неисправности котла могут быть вызваны:

- несоответствующим качеством используемого топлива;
- установкой котла, противоречащей Инструкции Обслуживания и нормативно-правовым актам;
- неправильным подбором оборудования;
- неправильным подбором и техническим состоянием дымохода;
- несоответствующей тягой дымохода;
- а также
- ржавыми стальными элементами корпуса и теплообменника (в частности на задней части котла), вызванные в результате продолжительного выделения воды и продуктов сжигания в результате сжигания мокрого топлива и поддержания низкой температуры газов сгорания или теплоносителя на возврате;
- поломкой котла в результате эксплуатации устройства с низкими параметрами производительности;
- повреждением котла в связи с отсутствием отвода воды из дымохода осадков и конденсата,

в вышеупомянутых случаях гарантия не распространяется.

3) Пользователь обязан оплатить затраты приезда специалистов сервисного центра в случае необоснованного вызова:

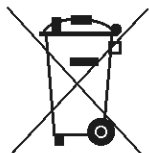
- для устранения неполадок, возникших по вине пользователя;
- для ремонта котла, в конструкцию которого пользователь внёс свои коррективы;
- для проведения осмотра котла;
- для запуска котла;
- для регулировки параметров сжигания;
- по причине отсутствия электрической энергии в системе электроснабжения;
- для замены предохранителя в электрической сети котла;
- по поводу трудностей с запуском и эксплуатацией котла связанных с несоответствующим качеством топлива (теплотворная способность, грануляция, образование шлака) или в случае отсутствия возможности ремонта по причинам, независящим от сервисного центра, например:
 - отсутствия соответствующего топлива;
 - недостаточной тяги в дымоходе;
 - неисправной электрической сети, питающей котёл;
 - неправильной установки котла.

4) Пользователь теряет право на гарантийное обслуживание котла в следующих случаях:

- a)** внесения корректив пользователем в конструкцию котла,
- b)** несоблюдения рекомендаций по установке, хранения и эксплуатации котла, описанных в Инструкции Обслуживания,
- c)** проверки герметичности котла при помощи сжатого воздуха,
- d)** изменения в электрической сети котла или подключение дополнительных устройств управления без уведомления сервисного центра
- e)** в случае, если котёл не защищен при помощи четырёхходового или трёхходового смесительного клапана от коррозии от подачи холодной воды на возврате ниже температуры точки росы,
- f)** ремонта котла во время действия гарантии неквалифицированными специалистами
- g)** повреждений и неправильной работы котла, возникших в случае неправильной транспортировки
 - транспортировки в котельную,
 - неправильной установки котла,
 - превышения максимально допустимой температуры в котле,
 - замерзания воды в системе или в котле,
 - подачи холодной воды в разогретый котёл,
 - тушения котла водой,
 - запуска котла без достаточного количества воды
 - коррозии стальных элементов теплообменника возникших в результате:

- длительного использования котла при температуре возврата воды с системы Ц.О. ниже 55° С;
 - несистематической и неправильной очистки котла от сажи, летучей золы, и смолянистых осадков во время эксплуатации и перед долгими перерывами в работе перед окончанием отопительного сезона;
 - установки котла во влажной котельной, отсутствия вентиляции и опасности образования конденсата на стенках теплообменника (после окончания отопительного сезона рекомендуется оставить дверцы открытыми).
- отсутствия соответствующей тяги в дымоходе;
 - использования воды жесткостью более 7° dH и образования налёта.

5) Гарантия не распространяется на повреждения контроллера и нагнетательного вентилятора, возникших в результате атмосферных осадков, перепадов напряжения, загрязнений и механических повреждений, химических и термических, а также ремонта произведенного неквалифицированными специалистами.



Утилизация. Внимание. После эксплуатационного срока изделие подлежит утилизации. Утилизация изделия производится согласно действующему законодательству Республики Беларусь в строго установленном порядке.



Внимание. Общая информация: прибор не предназначен для использования лицами (включая детей) с пониженными физическими, чувственными или умственными способностями, или при отсутствии у них жизненного опыта или знаний, если они не находятся под контролем или не проинструктированы об использовании прибора лицом, ответственным за их безопасность. Дети должны находиться под контролем для недопущения игры с прибором. При повреждении шнура питания его замену, во избежание опасности, должен производить производитель или сервисная служба, или аналогичный квалифицированный персонал.

Дата изготовления указана в гарантийном паспорте.

ООО «Электрометсервис»
 220138, Республика Беларусь, г. Минск, ул. Полярная, 64А, 13, Тел/факс 80173441227, +3750298778000,
 +375296497749
 3441227@mail.ru, www.elektromet.by

Zakład Urządzeń Grzewczych
„ELEKTROMET” Wojciech Jurkiewicz
Gołuszowice 53
48-100 Głubczyce
tel. +48 / 077 / 471 08 10



DEKLARACJA ZGODNOŚCI
(DECLARATION OF CONFORMITY)

Pan
(Mr)

Wojciech Jurkiewicz

reprezentujący firmę
(legal representative of)

ZUG “ELEKTROMET” Wojciech Jurkiewicz
Gołuszowice 53 48-100 Głubczyce

DEKLARUJE/DECLARES

z pełną odpowiedzialnością, że wyrób:
(with all responsibility, that the product):

**Kocioł węglowy c.o. z ręcznym zasypem paliwa
typu EKO – KWS 6 , EKO – KWS 10, EKO – KWS 14,
EKO - KWS 20, EKO - KWS 25, EKO - KWS 30**

został zaprojektowany, wyprodukowany i wprowadzony na rynek zgodnie z następującymi dyrektywami:

(has been designed, manufactured and placed on the market in conformity with directives):

- Dyrektywa dot. urządzeń ciśnieniowych 97/23/WE;
the requirements of the pressure equipment Directive 97/23/EC
- Dyrektywa maszynowa 2006/42/WE;
the requirements of the machinery Directive 2006/42/EC

-i niżej wymienionymi odpowiednimi normami:
and that the following relevant Standards:

- PN-EN 303-5

Gołuszowice, 04. październik. 2013r.

.....
(miejsce i data wystawienia)
(place and date)

WŁAŚCICIEL
ZUG ELEKTROMET
Wojciech Jurkiewicz

.....
(imię i nazwisko oraz podpis)
(Name, Surname and Signature)



ГАРАНТИЙНЫЙ ПАСПОРТ





№	Дата принятия	Описание ремонта	Дата проведения	Подпись сервиса	

Дата ремонта	Дата ремонта	Дата ремонта	Дата ремонта	Дата ремонта	Дата ремонта
Объем ремонта	Объем ремонта	Объем ремонта	Объем ремонта	Объем ремонта	Объем ремонта
Печать сервисного центра	Печать сервисного центра	Печать сервисного центра	Печать сервисного центра	Печать сервисного центра	Печать сервисного центра
Фамилия и адрес владельца	Фамилия и адрес владельца	Фамилия и адрес владельца	Фамилия и адрес владельца	Фамилия и адрес владельца	Фамилия и адрес владельца
Подпись владельца	Подпись владельца	Подпись владельца	Подпись владельца	Подпись владельца	Подпись владельца

ГАРАНТИЙНЫЙ ПАСПОРТ

Контроль качества Дата изготовления
--

Подпись и печать установщика :М.П.

ГАРАНТИЙНЫЙ ТАЛОН	ГАРАНТИЙНЫЙ ТАЛОН	ГАРАНТИЙНЫЙ ТАЛОН	ГАРАНТИЙНЫЙ ТАЛОН
			
Тип продукта	Тип продукта	Тип продукта	Тип продукта
Фабричный номер	Фабричный номер	Фабричный номер	Фабричный номер
Дата продажи	Дата продажи	Дата продажи	Дата продажи
печать и подпись продавца	печать и подпись продавца	печать и подпись продавца	печать и подпись продавца