

**ТЕПЛООБМЕННИК
универсальный**

**РУКОВОДСТВО ПО ЭКСПЛУАТАЦИИ
ПАСПОРТ**

Изготовитель оставляет за собой право вносить незначительные изменения в конструкцию изделия, не изменяя функционального назначения, не ухудшающая его качество и надежность без обновления руководства по эксплуатации.



ВНИМАТЕЛЬНО ознакомьтесь с руководством по эксплуатации для изучения принципа работы изделия, требований к его монтажу, правильной эксплуатации и техническому обслуживанию. Без изучения данного руководства монтаж и эксплуатация изделия **ЗАПРЕЩЕНА!**



ВНИМАНИЕ

- *Запрещается использовать изделие не по назначению, вносить какие-либо изменения в конструкцию-это небезопасно и, в лучшем случае, оно преждевременно выйдет из строя.*
- *Обязательно ознакомьтесь со схемами подключения выносного бака.*
Категорически запрещено создавать давление в системе:
 - *система должна быть открытой, т.е. связанной с атмосферой- не используйте герметичные баки (или с герметичной крышкой);*
 - *не подключайте систему к водопроводной сети. Заполнение системы осуществлять путём налива воды в бак;*
 - *не устанавливайте краны и вентили в систему, не предусмотренные рисунком-3. Запирание системы приводит к нарушению циркуляции и созданию избыточного давления;*
 - *не допускайте провисания трубопроводной системы теплообменника с целью исключения возникновения воздушной пробки;*
- *Рекомендуется не размещать бак в помещении с температурой ниже +20°С или стене, выполненной кирпичной кладкой. В данном случае бак будет работать как радиатор отопления, а скорость нагрева воды сократится.*
- *Не следует заливать воду в растопленную печь - это может привести к повреждению теплообменника.*
- *Вода в баке может нагреваться до кипения, примите меры предосторожности.*
- *В холодное время года следует сливать воду из системы нагрева каждый раз по окончании использования печи. Во время эксплуатации печи при отрицательных температурах рекомендуется производить первичное заполнение системы теплой водой не менее 40°С для исключения возможности замерзания воды в теплообменнике или трубопроводах.*
 - 1) *Замерзание воды в системе может привести к её разрушению и разрыву теплообменника.*
 - 2) *При возникновении непроходимости трубопровода: ледяные пробки, загрязнение, перегиб, закрытие кранами – использование теплообменника и растопка печи **ЗАПРЕЩЕНЫ! УГРОЗА ПАРОВОГО РАЗРЫВА!***

1. НАЗНАЧЕНИЕ

Теплообменник предназначен для нагрева воды в выносном баке за счет естественной циркуляции. Удобен, когда бак для горячей воды необходимо разместить в смежном помещении (например в моечное отделение бани).

2. ОБЩИЕ СВЕДЕНИЯ

Теплообменник изготавливается из жаростойкой нержавеющей стали, технические характеристики приведены в таблице-1. Состоит из корпуса 5 (рисунок-1), в который закручиваются два удлиненных сгона 4. Устанавливается из топки печи на одну из боковых стенок 3 и закрепляется гайками 1, через распорные втулки 2.

Таблица - 1. Технические характеристики теплообменника

Наименование	Емкость до, л	Мощность до, кВт	Масса до, кг	Габаритные размеры ±5, мм		
				Д	Ш	В
Теплообменник универсальный 1л/2кВт	1	2	1	240	240	40
Теплообменник универсальный INOX 1л/2кВт	1	2	1	240	240	40

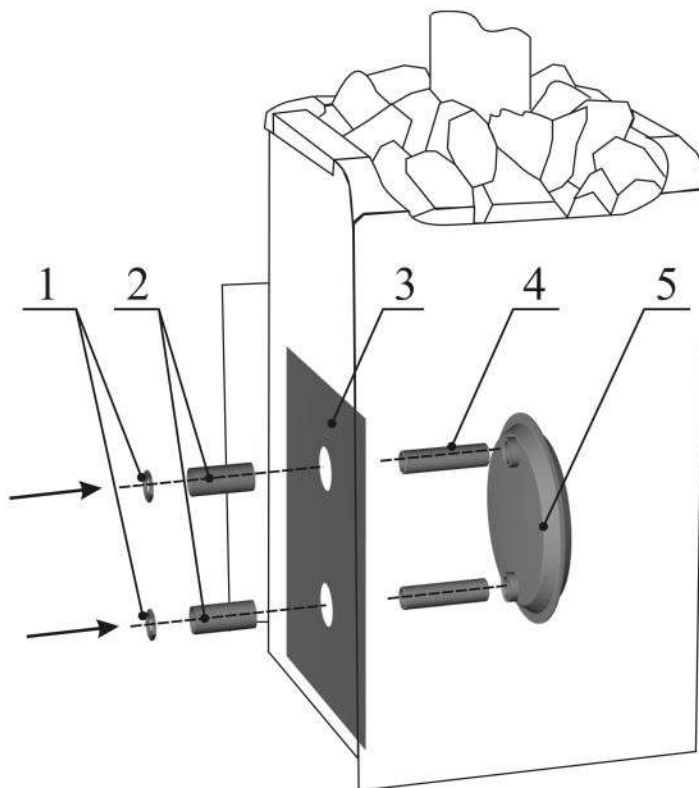


Рисунок - 1. Конструкция теплообменника.

3. УСТАНОВКА ТЕПЛООБМЕННИКА

Теплообменник устанавливается в топке печи-каменки на любую сторону в следующей последовательности (рисунок-2):

- удалите со стороны установки теплообменника две заглушки 3 из кожуха печи 2 (заглушки подштампованы и подрезаны в кожухе). Расшатывая заглушку с подрезанных сторон, обломите усики, соединяющие ее с кожухом;
- демонтируйте планку 1 из топки. Для этого, через отверстия в кожухе, торцевым ключом отверните две гайки 4 и снимите шайбы 5;
- подготовьте для установки теплообменник. В корпус теплообменника 6 закрутите коротким резьбовым концом два сгона 9 уплотнив резьбовое соединение. Усилие затяжки не более 30Нм, для исключения возможного отрыва муфты от корпуса теплообменника;
- проверьте герметичность сборки теплообменника со сгонами;
- с целью уплотнения отверстия выхода сгонов из топки нанесите термостойкий герметик (в комплект не входит) на торцевые части муфт по контуру сгонов;
- вставив в отверстия топки изнутри теплообменник, закрепите его снаружи гайкой 8, через распорную втулку 7;
- после установки печи подключите бак к теплообменнику согласно схеме приведённой на рисунке-3.

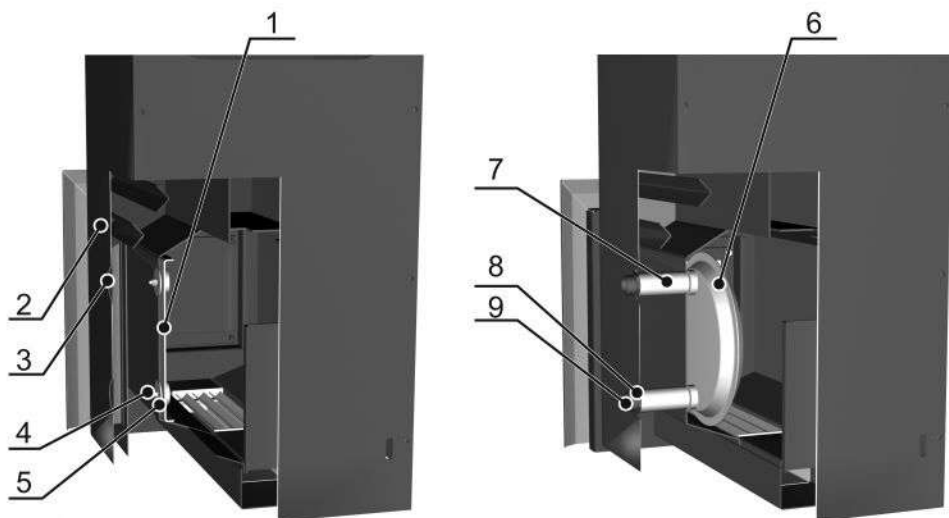


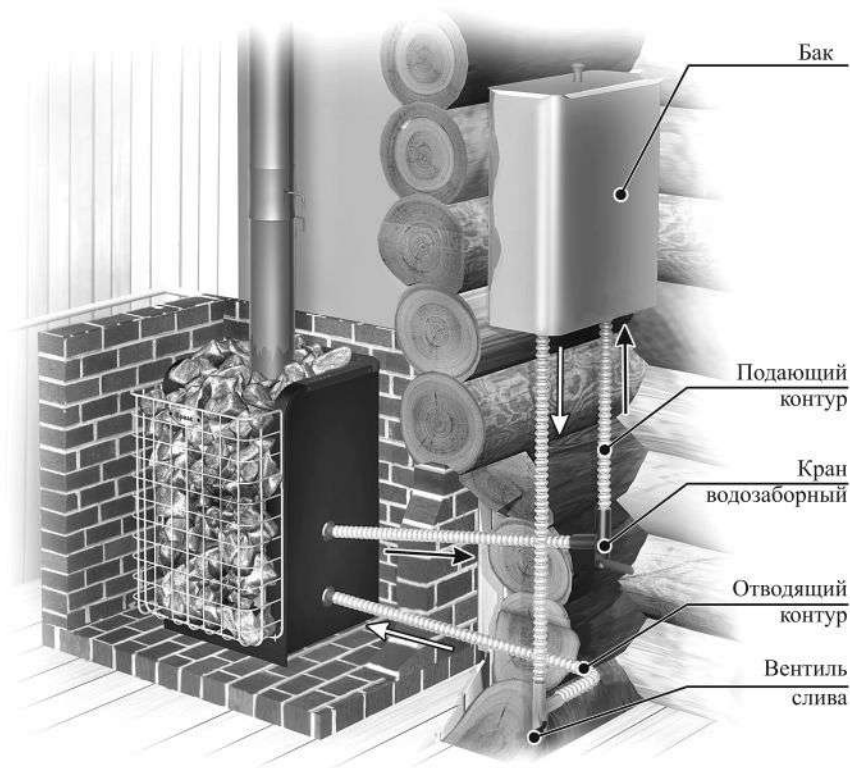
Рисунок-2. Установка теплообменника.

4. ПОДКЛЮЧЕНИЕ БАКА

Бак необходимо размещать выше верхнего края печи на 0,1-0,3м, обеспечивая длину трубопроводов подающего контура до 2,5м. При монтаже системы теплообмена необходимо соблюдать условие – длина отводящего контура должна быть не более двух длин подающего.

Порядок установки:

- удалите защитную плёнку с бака (для баков из нержавеющей стали);
 - саморезом закрепите деревянную ручку на крышке бака;
 - бак может иметь приварные или съёмные штуцера для подключения бака к подающему (отводящему) контуру и установки водозаборного крана. Съёмные штуцера устанавливаются в отверстия с наружной стороны и закрепляются изнутри гайками через прокладку. Штуцера с резьбой G ¾" монтируются в доньшке, а G ½"- водозаборного крана с передней стороны;
 - навесьте бак на стену парного или моечного отделения в удобном месте (придерживаясь рекомендованных расстояний до печи) при помощи крепёжных винтов (саморезов) с небольшим зазором от стены используя, например деревянную планку;
 - подготовьте два технологических отверстия в стене, необходимых для вывода системы теплообмена (если выносной бак монтируется в соседнем помещении).
- После монтажа системы оставшиеся в стене зазоры необходимо уплотнить с помощью негорючих теплоизоляционных материалов;



Подъем подающего контура не менее 20°, уклон отводящего контура не менее 2°, в направлении от печи к баку.

Рисунок - 3. Схема установки выносного бака в смежном помещении

- подключите теплообменник к баку (резьба G 3/4") с помощью трубопроводов (в комплект не входят), обеспечивая минимальное количество изгибов и стыков, не допуская уменьшения сечений. При монтаже трубопроводов не допускается их провисание на горизонтальных участках. Уплотнение резьбовых соединений осуществляется паклей или лентой ФУМ. В нижней точке трубопровода необходимо предусматривать вентиль для слива воды из системы;
 - наверните водозаборный кран (в комплект не входит) для горячей воды на штуцер бака (резьба G 1/2"). Уплотнение резьбового соединения осуществляется паклей или лентой ФУМ;
 - заполните систему теплообмена водой через бак;
 - закройте бак крышкой.
- Система нагрева воды готова к эксплуатации.

5. ЭКСПЛУАТАЦИЯ

Перед растопкой печи необходимо заполнить систему теплообмена через бак. Убедившись в герметичности соединений системы, затопите печь и согрейте воду в баке. Заполнение системы в процессе отбора воды из бака сокращается. С уменьшением уровня воды в баке топящейся печи возникает вероятность ее закипания. Если вода в баке закипает, а печь еще топится, разбавьте ее холодной.

Правильно смонтированная система нагрева воды и сам теплообменник не требует обслуживания за исключением контроля герметичности резьбовых соединений и промывки системы в случае образования накипи.

6. ТРАНСПОРТИРОВКА, ХРАНЕНИЕ И УТИЛИЗАЦИЯ

Транспортировка изделия может осуществляться всеми видами транспорта (наземный, воздушный, морской), обеспечивая надежную фиксацию груза и защиту от атмосферных осадков. Во избежание механических повреждений перевозку изделия необходимо производить только в фирменной упаковке.

Хранение изделия производится: в сухом помещении, обеспечивающем защиту от атмосферных осадков и попадания прямых солнечных лучей; в заводской упаковке; в вертикальном положении.

Утилизация отработавшего изделия происходит путем сдачи в металлолом.

7. КОМПЛЕКТ ПОСТАВКИ

В розничную сеть изделие поставляется в комплектности согласно таблице - 2.

Таблица - 2. Комплектация.

Корпус теплообменника	1 шт.
Сгон	2 шт.
Втулка распорная	2 шт.
Гайка	2 шт.
Руководство по эксплуатации. Паспорт	1 шт.
Упаковка	1 комплект

8. ГАРАНТИЙНЫЕ ОБЯЗАТЕЛЬСТВА

Завод-изготовитель гарантирует исправную работу изделия в течение гарантийного срока при условии соблюдения потребителем рекомендаций, установленных настоящим «Руководством по эксплуатации». При эксплуатации изделия с нарушениями рекомендаций, изложенных в настоящем «Руководстве по эксплуатации», завод-изготовитель снимает с себя все обязательства по гарантийному и послегарантийному обслуживанию.

Гарантийный срок эксплуатации изделия – 1 год со дня продажи через розничную торговую сеть. Продажа розничным магазином подтверждается отметкой в «Паспорте» о дате продажи (в графе – свидетельство о продаже) и заверена штампом торгующей организации. При отсутствии отметок о продаже гарантийный срок исчисляется с даты выпуска изделия заводом-изготовителем. В течение гарантийного срока все обнаруженные потребителем неисправности устраняются бесплатно. Расходы, связанные с доставкой, монтажом и демонтажем изделия, на производителя не возлагаются.

При утере данного «Руководства по эксплуатации. Паспорта» потребитель лишается права на бесплатный ремонт изделия.

Порядок предъявления и рассмотрения рекламаций.

При отказе изделия в течение гарантийного срока потребитель должен обратиться в торгующую организацию или на завод-изготовитель с письменным заявлением, в котором необходимо кратко изложить характер неисправности (приложение паспорта на изделие с отметками о приемке и дате продажи обязательно). Торгующая организация в свою очередь направляет рекламационный акт о некачественном товаре с приложением заявления потребителя и копии последней страницы паспорта изделия с отметками о приемке и продаже.

Рекламационный акт рассматривается заводом-изготовителем в течение 14 дней с момента получения. По результатам рассмотрения акта завод-изготовитель осуществляет ремонт, замену или выдает обоснованный отказ от гарантийных обязательств.

Замена некачественного изделия осуществляется только при условии его полной комплектности.

СОДЕРЖАНИЕ

1. НАЗНАЧЕНИЕ.....	3
2. ОБЩИЕ СВЕДЕНИЯ.....	3
3. УСТАНОВКА ТЕПЛООБМЕННИКА.....	4
4. ПОДКЛЮЧЕНИЕ БАКА.....	4
5. ЭКСПЛУАТАЦИЯ.....	6
6 ТРАНСПОРТИРОВКА, ХРАНЕНИЕ, УТИЛИЗАЦИЯ.....	6
7. КОМПЛЕКТ ПОСТАВКИ.....	6
8. ГАРАНТИЙНЫЕ ОБЯЗАТЕЛЬСТВА.....	7