




**!!! WARUNKIEM OTRZYMANIA GWARANCJI**  
jest rejestracja produktu na stronie [www.kratki.com](http://www.kratki.com)

**STALOWE PIECE WOLNOSTOJĄCE**   
instrukcja obsługi i montażu



(EN)



(DE)



(RU)



(FR)



(PT)



(IT)



(ES)



(FI)



(SK)



(SI)



(HR)



(RO)



(SI)



(SE)



(NO)



(LT)



(CZ)



(GR)



(BG)



(DK)



(EE)



(IE)



(LV)



(MT)



(NL)



(HU)

-  STEEL FREESTANDING STOVES / Operation and Installation Manual (EN)
-  FREISTEHENDE STAHLHERDE / Bedienungs- und Montageanleitung (DE)
-  ОТДЕЛЬНО СТОЯЩИЕ СТАЛЬНЫЕ ПЛИТЫ/ Руководство по эксплуатации и установке (RU)
-  CHAUFFERETTES A BOIS LIBRES / Manuel d'utilisation et d'installation (FR)
-  AQUECEDORES ESPACIAIS AUTÓNOMOS MADEIRA-QUEIMADURA  
Manual do utilizador e de instalação (PT)
-  RISCALDATORI PER SPAZI LEGNO FREE-STANDING / Manuale d'uso e installazione (IT)
-  CALEFACTORES DE ESPACIO DE QUEMADO DE MADERA LIBRES  
/ Manual de operación e instalación (ES)
-  VAPAASTI SEISOVAT AVARUUSLÄMMITTIMET PUU-PALOTTU / käyttö- ja asennusohje (FI)
-  VOĽNE STOJACE OHRIEVAČE DREVOM KÚRENÉ / návod na obsluhu a montáž (SK)
-  SAMOSTALNI GRIJAČI DRVA / upute za uporabu i ugradnju (HR)
-  SOBE PE LEMNE INDIVIDUALE / Manual de utilizare și instalare (RO)
-  PROSTOSTOJEČI JEKLENI ŠTEDILNIKI / navodila za uporabo in montažo (SI)
-  FRISTÅENDE VÄRMARE TRÄELDAD/ Bruksanvisning och garantkort (SE)
-  FRITTSTÅENDE OVNER AV STÅL / bruks- og installasjonshåndbok (NO)
-  STEEL FREESTANDING STOVES / Eksploatavimo ir montavimo instrukcija (LT)
-  STEEL FREESTANDING STOVES / Návod k obsluze a montáži (CZ)
-  ΧΑΛΥΒΑΡΙΝΕΣ ΣΤΑΘΜΕΣ / Εγχειρίδιο λειτουργίας και εγκατάστασης (GR)
-  СВОБОДНОСТОЯЩИ СТОМАНЕНИ ПЕЧКИ / Инструкция за експлоатация и монтаж (BG)
-  FRISTÅENDE STÅLOVNE / Betjenings- og monteringsvejledning (DK)
-  TERASEST VABASEISVAD PLIIDID / Kasutus- ja paigaldusjuhend (EE)
-  Soirn SAORSA CRUACH / Lámhleabhar Oibriúcháin agus Suiteáil (IE)
-  TĒRAUDA BRĪVISTĀVĀS KRĀSNIS / Lietošanas un uzstādīšanas rokasgrāmata (LV)
-  STOVES LI JISTGHU L-AZZAR / Manwal tat-Thaddim u l-Installazzjoni (MT)
- 

Niniejsza instrukcja, wraz ze wszystkimi fotografiami, ilustracjami i znakami towarowymi, chroniona jest prawem autorskim. Wszystkie prawa zastrzeżone. Ani instrukcja, ani jakikolwiek materiał w niej zawarty nie mogą być reprodukowane bez pisemnej zgody autora. Informacje umieszczone w tym dokumencie mogą zostać zmienione bez uprzedzenia. Producent zastrzega sobie prawo do nanoszenia poprawek i wprowadzania zmian w niniejszej instrukcji bez obowiązku informowania o tym kogokolwiek.

This Manual, including all photos, figures and trademarks, is protected by copyright. All Rights Reserved. Neither this Manual nor any material contained herein may be reproduced without the Author's written consent. The information provided in this document can be subject to change without notice. The Manufacturer reserves its right to correct and modify this Manual without being obliged to inform any parties.

Diese Bedienungsanleitung, samt allen Fotos, Illustrationen und Markenzeichen, ist urheberrechtlich geschützt. Alle Rechte vorbehalten. Weder die Bedienungsanleitung noch das darin enthaltene Material dürfen ohne die schriftliche Genehmigung des Autors reproduziert werden. Die Informationen in diesem Dokument können ohne vorherige Ankündigung geändert werden. Der Hersteller behält sich das Recht vor, Korrekturen und Änderungen in dieser Bedienungsanleitung vorzunehmen, ohne jemanden darüber zu informieren.

Данное руководство, вместе со всеми фотографиями, иллюстрациями и товарными знаками, защищено авторскими правами. Все права защищены. Ни руководство, ни какой-либо материал, содержащийся в нем, не могут быть воспроизведены без письменного разрешения автора. Информация, содержащаяся в этом документе, может быть изменена без предварительного уведомления. Производитель оставляет за собой право вносить исправления и изменения в данное руководство без предварительного уведомления.

Ce manuel, y compris toutes les photos, figures et marques déposées, est protégé par le droit d'auteur. Tous droits réservés. Ni le présent manuel ni aucun des éléments qu'il contient ne peuvent être reproduits sans l'accord écrit de l'auteur. Les informations fournies dans ce document peuvent être modifiées sans préavis. Le fabricant se réserve le droit de corriger et de modifier le présent manuel sans être tenu d'en informer qui que ce soit.

Este manual, incluindo todas as fotografias, ilustrações e marcas registadas, está protegido por direitos de autor. Todos os direitos reservados. Nem este manual nem qualquer material aqui contido pode ser reproduzido sem a autorização escrita do autor. A informação contida neste documento está sujeita a alterações sem aviso prévio. O fabricante reserva-se o direito de fazer correções e alterações a este manual sem a obrigação de informar ninguém.

Questo manuale, include tutte le fotografie, le illustrazioni e i marchi di fabbrica, è protetto da copyright. Tutti i diritti riservati. Né questo manuale né il materiale in esso contenuto possono essere riprodotti senza il permesso scritto dell'autore. Le informazioni contenute in questo documento sono soggette a modifiche senza preavviso. Il produttore si riserva il diritto di apportare correzioni e modifiche al presente manuale senza obbligo di informare nessuno.

Este manual, incluyendo todas las fotografías, ilustraciones y marcas comerciales, está protegido por derechos de autor. Todos los derechos reservados. Ni este manual ni ningún material contenido en él puede ser reproducido sin el permiso escrito del autor. La información contenida en el presente documento está sujeta a cambios sin previo aviso. El fabricante se reserva el derecho de hacer correcciones y cambios en este manual sin obligación de informar a nadie.

Tämä käyttöopas, mukaan lukien kaikki valokuvat, piirrookset ja tavaramerkit, on suojattu tekijänoikeuksilla. Kaikki oikeudet pidätetään. Käsikirjaa tai sen sisältämää materiaalia ei saa jäljentää ilman tekijän kirjallista suostumusta. Tämän asiakirjan tietoja voidaan muuttaa ilman erillistä ilmoitusta. Valmistaja pidättää oikeuden tehdä korjauksia ja muutoksia tähän käyttöoppaaseen ilman velvollisuutta ilmoittaa siitä kenellekään.

Táto príručka vrátane všetkých fotografií, ilustrácií a ochranných znáмок je chránená autorskými právami. Všetky práva vyhradené. Táto príručka ani žiadny materiál v nej obsiahnutý sa nesmie reprodukovať bez písomného súhlasu autora. Informácie obsiahnuté v tomto dokumente sa môžu zmeniť bez predchádzajúceho upozornenia. Výrobca si vyhradzuje právo na opravy a zmeny v tomto návode bez povinnosti kohokol'vek informovať.

Ovaj je vodič, zajedno sa svim fotografijama, ilustracijama i zaštitnim znakovima, zaštićen autorskim pravima. Sva prava pridržana. Ni uputa ni bilo koji materijal sadržan u njoj ne mogu se reproducirati bez pismenog pristanka autora. Informacije sadržane u ovom dokumentu podložne su promjenama bez prethodne najave. Proizvođač zadržava pravo izmjene i dopune ovog priručnika bez obveznog obavještanja bilo koga o tome.

Aceste instrucțiuni de utilizare și întreținere, inclusiv toate imaginile, schemele și mărcile comerciale, sunt protejate prin drepturi de copyright. Toate drepturile rezervate. Nici acest manual, nici materialele conținute în acesta nu pot fi reproduce fără acordul scris al autorului. Informațiile furnizate în acest document pot fi modificate fără notificare. Producătorul își rezervă dreptul de a corecta și modifica acest manual fără a fi obligat să informeze vre o parte.

Ta priročnik, vključno z vsemi fotografijami, ilustracijami in blagovnimi znamkami, je zaščiten z avtorskimi pravicami. Vse pravice pridržane. Niti priročnika niti katerega koli gradiva v njem ni dovoljeno razmnoževati brez pisnega dovoljenja avtorja. Informacije v tem dokumentu se lahko spremenijo brez predhodnega obvestila. Proizvajalec si pridržuje pravico do popravkov in sprememb tega priročnika, ne da bi o tem koga obvestil.

Den här handboken, inklusive alla fotografier, illustrationer och varumärken, är upphovsrättsligt skyddad. Alla rättigheter förbehållna. Varken handboken eller något material i den får reproduceras utan författarens skriftliga tillstånd. Informationen i detta dokument kan ändras utan föregående meddelande. Tillverkaren förbehåller sig rätten att göra korrigeringar och ändringar i denna handbok utan skyldighet att meddela någon.

Denne håndboken, inkludert alle fotografier, illustrasjoner og varemerker, er beskyttet av opphavsrett. Alle rettigheter forbeholdt. Verken håndboken eller noe materiale i den kan reproduseres uten skriftlig samtykke fra forfatteren. Informasjonen i dette dokumentet kan endres uten varsel. Produzenten forbeholder seg retten til å foreta rettelser og endringer i denne håndboken uten forpliktelse til å informere noen om det.

Tato příručka, včetně všech fotografií, ilustrací a ochranných známek, je chráněna autorským právem. Všechna práva jsou vyhrazena. Příručka ani žádný materiál v ní obsažený nesmí být reprodukován bez písemného souhlasu autora. Informace obsažené v tomto dokumentu se mohou změnit bez předchozího upozornění. Výrobce si vyhradzuje právo provádět opravy a změny v této příručce bez povinnosti kohokoli informovat.

To παρόν εγχειρίδιο, συμπεριλαμβανομένων όλων των φωτογραφιών, των απεικονίσεων και των εμπορικών σημάτων, προστατεύεται από πνευματικά δικαιώματα. Όλα τα δικαιώματα διατηρούνται. Ούτε το εγχειρίδιο ούτε οποιοδήποτε υλικό που περιέχεται σε αυτό επιτρέπεται να αναπαράχεται χωρ



τη γραπτή άδεια του συγγραφέα. Οι πληροφορίες που περιέχονται σε αυτό το έγγραφο υπόκεινται σε αλλαγές χωρίς προειδοποίηση. Ο κατασκευαστής διατηρεί το δικαίωμα να προβαίνει σε διορθώσεις και αλλαγές στο παρόν εγχειρίδιο χωρίς υποχρέωση ενημέρωσης οποιουδήποτε.

Това ръководство, включително всички снимки, илюстрации и търговски марки, е защитено от авторското право. Всички права запазени. Нито ръководството, нито материалите, съдържащи се в него, могат да бъдат възпроизведени без писмено съгласие на автора. Информация, последващи действия по този документ, след предварителен преглед на съобщението. Производител на корекции и промоции ва ръководство, без да се задължава да информира когото и да било за това.

Denne manual, inklusive alle fotografier, illustrationer og varemærker, er beskyttet af copyright. Alle rettigheder forbeholdes. Hverken manualen eller noget materiale indeholdt deri må gengives uden skriftligt samtykke fra forfatteren. Oplysningerne i dette dokument kan ændres uden varsel. Producenten forbeholder sig retten til at foretage rettelser og ændringer i denne manual uden forpligtelse til at informere nogen om det.

See juhend, sealhulgas kõik fotod, illustratsioonid ja kaubamärgid, on kaitstud autoriõigusega. Kõik õigused kaitstud. Käsiiraamatut ega selles sisalduvat materjali ei tohi reprodutseerida ilma autori kirjaliku nõusolekuta. Selles dokumendis sisalduvat teavet võidakse ette teatamata muuta. Tootja jätab endale õiguse teha selles juhendis parandusi ja muudatusi ilma kohustuseta sellest kedagi teavitada.

Tá an lámhleabhar seo, lena n-áirítear gach grianghraf, léaráid agus trádhmharc, cosanta ag cóipcheart. Gach ceart ar cosaint. Ní fhéadfar an lámhleabhar ná aon ábhar atá ann a atáirgeadh gan toiliú scríofa an údair. Tá an fhaisnéis atá sa doiciméad seo faoi réir athraithe gan fógra. Coimeádainn an monaróir an ceart ceartúcháin agus athruithe a dhéanamh ar an lámhleabhar seo gan aon oibleagáid a chur ar an eolas faoi.

Ši rokasgrāmata, ieskaitot visas fotogrāfijas, ilustrācijas un preču zīmes, ir aizsargāta ar autortiesībām. Visas tiesības aizsargātas. Ne rokasgrāmatu, ne tajā esošos materiālus nedrīkst reprodūcēt bez autora rakstiskas piekrišanas. Šajā dokumentā ietvertā informācija var tikt mainīta bez brīdinājuma. Ražotājs patur tiesības veikt labojumus un izmaiņas šajā rokasgrāmatā bez pienākuma nevienu par to informēt.

Dan il-manwal, inkluži r-ritratti, l-illustrazzjonijiet u t-trademarks kollha, huwa protett bid-drittijiet tal-awtur. Id-drittijiet kollha riżervati. La l-manwal u lanqas kwalunkwe materjal li jinsab fih ma jistghu jiġu riprodotti minghajr il-kunsens bil-miktub tal-awtur. L-informazzjoni li tinsab f'dan id-dokument hija soġġetta għal bidla minghajr avvżi. Il-manifattur jirriserva d-dritt li jagħmel korrezzjonijiet u bidliet għal dan il-manwal minghajr l-obbligu li jinforma lil xi hadd dwaru.

Deze handleiding, inclusief alle foto's, illustraties en handelsmerken, is auteursrechtelijk beschermd. Alle rechten voorbehouden. Noch de handleiding, noch enig materiaal dat erin is opgenomen, mag worden gereproduceerd zonder schriftelijke toestemming van de auteur. De informatie in dit document kan zonder voorafgaande kennisgeving worden gewijzigd. De fabrikant behoudt zich het recht voor om correcties en wijzigingen in deze handleiding aan te brengen zonder verplichting om iemand hiervan op de hoogte te stellen.

Ez a kézikönyv, beleértve az összes fényképet, illusztrációt és védjegyet, szerzői jogi védelem alatt áll. Minden jog fenntartva. Sem a kézikönyv, sem az abban szereplő anyagok nem sokszorosíthatók a szerző írásos engedélye nélkül. A jelen dokumentumban szereplő információk előzetes értesítés nélkül változhatnak. A gyártó fenntartja a jogot, hogy a kézikönyvben javításokat és változtatásokat végezzen, anélkül, hogy erről bárkit is értesítenie kellene.

Dziękujemy za zaufanie i wybór naszego ogrzewacza do ogrzania Waszego domu. Nasz kominek został wykonany z myślą o Państwie bezpieczeństwie i wygodzie. Jesteśmy przekonani, że zaangażowanie, jakie zostało włożone w procesie projektowania i produkcji kominka będzie miało odzwierciedlenie w zadowoleniu z dokonanego wyboru. Przed przystąpieniem do montażu i użytkowania prosimy dokładnie zapoznać się ze wszystkimi rozdziałami zawartymi w instrukcji. W przypadku jakichkolwiek pytań i wątpliwości prosimy o kontakt z naszym działem technicznym. Wszelkie dodatkowe informacje dostępne są pod adresem internetowym [www.kratki.com](http://www.kratki.com)

Kratki.pl Marek Bał jest znanym i cenionym producentem urządzeń grzewczych, zarówno na rynku polskim, jak i europejskim. Nasze produkty wykonywane są w oparciu o restrykcyjne normy. Każdy wyprodukowany przez firmę wkład kominkowy poddawany jest zakładowej kontroli jakości, podczas której przechodzi rygorystyczne testy bezpieczeństwa. Wykorzystanie w produkcji materiałów o najwyższej jakości gwarantuje ostatecznemu użytkownikowi sprawne i niezawodne funkcjonowanie urządzenia.

W niniejszej instrukcji zawarto wszelkie informacje niezbędne do prawidłowego podłączenia, eksploatacji i konserwacji wkładu.

### UWAGA!!!

**Prosimy zadbać o to, by kominek był właściwie użytkowany: palić odpowiednim drewnem, czyścić regularnie, a odwiedzić się wieloma cudownymi i ciepłymi jesieniami i zimami. Poniżej kilka wytycznych dotyczących prawidłowej konserwacji wkładów kominkowych Kratki.pl:**

1. Wkład powinien być zainstalowany i zabudowany przez wykwalifikowane osoby
2. Przynajmniej 2 razy w roku należy dokonać przeglądu kanału kominowego oraz czyszczenie, jeśli wymaga.
3. Do palenia używajcie suchego drewna liściastego o wilgotność max 20%
4. Przed lub po każdym sezonie grzewczym należy wymienić uszczelnienie (szur w drzwiczkach, sznur pod szybą)
5. Należy regularnie usuwać popiół z popielnika
6. Nie należy przegrzewać wkładu: przyjmuje się, że z 1 kg drewna o wilgotności do 20% uzyskuje się 3 kW mocy. Załadunek musi być zgodny z deklarowaną mocą nominalną. Jeśli deklarowana moc wynosi 6 kW to załadunek powinien wynosić 2 kg drewna.
7. Szybę należy czyścić preparatami do tego przeznaczonymi, pamiętając żeby nie aplikować go bezpośrednio na szybę, tylko na ściereczkę. Należy pilnować, żeby płyn nie ściekał na sznury i stalowe elementy pieca.

**Elementy stalowe pieca czyścimy tylko na sucho, piec nie może być narażony na wilgoć.**

### WPROWADZENIE

**WYMAGANIA DOTYCZĄCE WARUNKÓW I ZASAD INSTALOWANIA PALENISK TAKICH JAK WKŁADY KOMINKOWE CZY WOLNOSTOJĄCE OGRZEWACZE POMIESZCZEŃ OPALANE DREWNEM, ZNALEŻĆ MOŻNA W OBOWIĄZUJĄCYCH NA TERENIE KAŻDEGO KRAJU NORMACH, JAK RÓWNIEŻ KRAJOWYCH I LOKALNYCH PRZEPISACH. ZAWARTE W NICH POSTANOWIENIA MUSZĄ BYĆ PRZESTRZEGANE!**

Aby zapobiec ryzyku pożaru, urządzenie musi być zainstalowane zgodnie z obowiązującymi normami i regulami technicznymi, o których mowa w instrukcji. Jego montaż musi być wykonany przez profesjonalistę lub osobę wykwalifikowaną. Urządzenie jest zgodne z normą EN 13240 i posiada certyfikat CE.

Zawsze należy przestrzegać przepisów obowiązujących w miejscu, gdzie urządzenie jest instalowane. Urządzenie musi być zainstalowane zgodnie z obowiązującymi normami prawa budowlanego. Wkład musi być ustawiony w bezpiecznej odległości od wszelkich łatwopalnych produktów. Może zachodzić konieczność zabezpieczenia ściany i otaczających wkład materiałów. Urządzenie musi stać na solidnej,

niepalnej podstawie. komin musi być szczelny, a jego ścianki gładkie, przed podłączeniem powinien być oczyszczony z sadzy i wszelkich zanieczyszczeń. połączenie między kominem a wkładem, musi być szczelne i wykonane z niepalnych materiałów, zabezpieczone przed utlenianiem (emaliowana lub stalowa rura kominowa).

Jeśli komin wytwarza słaby ciąg należy rozważyć ułożenie nowych przewodów. Ważne jest również by komin nie wytwarzał nadmiernego ciągu, należy wtedy zainstalować stabilizator ciągu w kominie. alternatywą są też specjalne zakończenia komina regulujące siłę ciągu. Kontrolę przewodu kominowego należy zlecić mistrzowi kominiańskiemu, a ewentualne przeróbki mogą być wykonane przez uprawnioną firmę, tak by zostały spełnione wymogi zawarte w przepisach obowiązujących w danym kraju.

### **PRZEZNACZENIE**

Piece wolnostojące firmy kratki.pl to piece zaliczane do palenisk z ręcznym wkładem paliwa, połączone z budynkiem jedynie łącznikiem, którym odprowadzane są spaliny na zewnątrz budynku oraz zamykanymi drzwiczkami paleniskowymi. Przeznaczone są do spalania drewna liściastego tj. grab, dąb, buk, akacja, wiąz, klon, brzoza, o wilgotności <20%. Służą jako dodatkowe źródło ciepła w pomieszczeniach, w których są zainstalowane.

### **INFORMACJE WSTĘPNE / UWAGA!**

W celu uniknięcia niebezpieczeństwa pożaru ogrzewacz, winien być zainstalowany zgodnie z odpowiednimi przepisami sztuki budowlanej oraz z zaleceniami technicznymi podanymi w niniejszej instrukcji instalacji i użytkowania. Projekt instalacji kominika powinien wykonać wykwalifikowany specjalista. Przed włączeniem do eksploatacji należy dokonać protokolarnego odbioru technicznego, do którego należy załączyć opinię kominiańską i specjalisty ppoż.

### **UWAGI OGÓLNE**

- a) Przed przystąpieniem do instalacji ogrzewacza należy wykonać ekspertyzę i odbiór przewodu kominowego pod kątem jego parametrów technicznych oraz stanu technicznego - szczelność, drożność.
- b) Instalacja i uruchomienie ogrzewacza powinny być wykonane przez firmę instalacyjną posiadającą odpowiednio do tego celu uprawnienia i doświadczenie.
- c) Ogrzewacz powinien być usytuowany jak najbliżej przewodu kominowego. Pomieszczenie, w którym będzie on zainstalowany, musi posiadać sprawny system wentylacji oraz niezbędną ilość powietrza wymaganą do prawidłowego działania ogrzewacza.
- d) Przed przystąpieniem do użytkowania ogrzewacza należy usunąć z szyby naklejki.
- e) Parametry techniczne ogrzewacza obowiązują dla paliwa określonego niniejszą instrukcją.
- f) Należy bezwzględnie dotrzymywać terminów przeglądów przewodów kominowych (minimum 2 razy w roku).
- g) W myśl obowiązującego prawa ogrzewacz typu koza, nie może być jedynym źródłem ciepła, a jedynie uzupełnieniem istniejącej instalacji grzewczej. Powodem tego typu regulacji jest konieczność zapewnienia ogrzewania budynku w przypadku długotrwałej nieobecności mieszkańców.

Instalację ogrzewacza należy przeprowadzić zgodnie z postanowieniami obowiązujących w tym zakresie norm, wymogami prawa budowlanego i obowiązującymi w tym zakresie normami pożarowymi.

Szczegółowe przepisy dotyczące bezpieczeństwa konstrukcji, bezpieczeństwa pożarowego oraz bezpieczeństwa użytkowania zawierają rozporządzenia oraz przepisy budowlane obowiązujące na terenie danego kraju.

### **DOBÓR PALIWA / Paliwo zalecane**

- producent zaleca stosować polana drzew liściastych typu: buk, grab, dąb, olcha, brzoza, jesion, itp.

Polana powinny być długości zbliżonej do szerokości rusztu. Powinny być układane poziomo na ruszcie. Nie powinno się stosować zbyt długich polan i układać ich pionowo, ponieważ mogą zakłócać przepływ powietrza wtórnego a ich przewrócenie może spowodować uszkodzenie elementów pieca np. szyby.

- wilgotność drewna używanego do opalania urządzenia nie powinna przekraczać 20% co odpowiada drewnu sezonowanemu 2 lata po wyrębie, przechowywanemu pod zadaszeniem.

### **Paliwo niezalecane**

Należy unikać do opalania urządzenia polan lub szczap o wilgotności powyżej 20%, gdyż może to spowodować nie osiągnięcie deklarowanych parametrów technicznych - obniżona moc ciepła.

Nie zaleca się stosować do opalania urządzenia polan drzew iglastych oraz drzew zażywczych, które powodują intensywne zakopcenie urządzenia oraz konieczność częstszego czyszczenia urządzenia i przewodu kominowego. Niewłaściwe paliwo ma również wpływ na stopień zabrudzenia szyby.

### **Paliwo zabronione**

W ogrzewaczach nie mogą być spalane: minerały (np.: węgiel, drewno tropikalne (np.: mahoń), produkty chemiczne lub substancje płynne, takie jak: olej, alkohol, benzyna, naftalina, płyt laminowanych, impregnowanych lub sprasowanych kawałków drewna związanych klejem, śmieci. Jeżeli jest dopuszczalne inne paliwo, informacja będzie umieszczona na tabliczce znamionowej.

### **MONTAŻ I INSTALACJA OGRZEWACZA**

Instalacja ogrzewacza powinna być wykonana przez osobę posiadającą stosowne uprawnienia do wykonywania tego typu prac montażowych. Jest to warunek bezpiecznego użytkowania. Instalator powinien potwierdzić w karcie gwarancyjnej prawidłowe wykonanie czynności montażowych poprzez złożenie podpisu i podstemplowanie gwarancji. W przypadku nie dopełnienia tego wymogu Nabywca traci prawo do tytułu roszczeń gwarancyjnych w stosunku do producenta ogrzewacza.

**Przed instalacją urządzenia należy także sprawdzić wytrzymałość mechaniczną podłoża, na którym ma być umieszczony, uwzględniając ciężar urządzenia.**

### **PRZYGOTOWANIE DO MONTAŻU**

Ogrzewacz jest dostarczony w stanie gotowym do instalacji. Po rozpakowaniu należy sprawdzić kompletność urządzenia zgodnie z niniejszą instrukcją obsługi. Dodatkowo należy sprawdzić działanie:

- mechanizmu regulacji dopływu powietrza do komory spalania (popielnik);
- mechanizmu prawidłowości działania zamknięcia drzwi przednich (zawiasy, klamka);
- trwałość obudowy przewodów spalinowych i dymowych winna posiadać odporność ogniową minimum 60 min.;  
stan szyby
- instalacji ogrzewacza można dokonać po pozytywnym wyniku przeprowadzonej ekspertyzy kominiarskiej przewodu dymowego

### **PODŁĄCZENIE DO KOMINA**

Możliwe jest podłączenie pieca do wspólnego komina. W przypadku podłączenia do wspólnego komina drzwiczki muszą być zawsze zamknięte. Ciśnienie komina powinno wynosić 12 Pa.

Określenie minimalnego ciągu kominowego dla nominalnej mocy cieplnej [Pa]:

Wielkość ciągu kominowego winna wynosić:

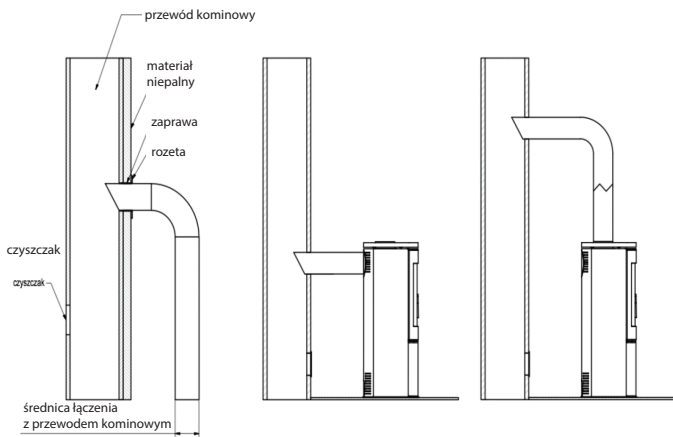
- minimalny ciąg -  $6 \pm 1$  Pa,
- **średni, zalecany ciąg -  $12 \pm 2$  Pa,**
- maksymalny ciąg -  $15 \pm 2$  Pa.

Komin musi być szczelny, a jego ścianki gładkie. Przed podłączeniem powinien być oczyszczony z sadzy i wszelkich zanieczyszczeń. Połączenie między kominem a urządzeniem, musi być szczelne i wykonane z niepalnych materiałów, zabezpieczone przed utlenianiem (np. emaliowana stalowa rura kominowa). Jeśli komin wytwarza słaby ciąg należy rozważyć ułożenie nowych przewodów. Ważne jest również, by komin nie wytwarzał nadmiernego ciągu, należy wtedy zainstalować stabilizator ciągu w kominie. Alternatywą są też specjalne zakończenia kominia regulujące siłę ciągu. Kontrolę przewodu kominowego należy zlecić mistrzowi kominiańskiemu, a ewentualne przeróbki mogą być wykonane przez uprawnioną firmę, tak by zostały spełnione wymagania.

Podłączenie do przewodów kominia należy przeprowadzić zgodnie z normą. Minimalna efektywna wysokość kominów spalinowych wynosi 4-6 mb.

Długość łączenia urządzenia z kominem nie powinna przekraczać 1/4 całkowitej wysokości kominia.

Przykłady łączenia z kominem:



## WENTYLACJA W POMIESZCZENIU GDZIE ZAINSTALOWANO PIEC

Pomieszczenie, w którym będzie zamontowany piec musi posiadać kubaturę wynikającą ze wskaźnika 4 m<sup>3</sup> x 1 kW nominalnej mocy cieplnej urządzenia lecz nie mniej niż 30 m<sup>3</sup>. Dodatkowo powinno mieć sprawny system wentylacji oraz zapewniać niezbędną ilość powietrza wymaganą do prawidłowego działania kozy. Przyjmuje się, iż do spalenia 1 kg drewna potrzebne jest około 8 m<sup>3</sup> powietrza. W pomieszczeniu, w którym ma zostać zainstalowany piec pobierający powietrze z pomieszczenia nie mogą być stosowane urządzenia wyciągowe oraz inne urządzenia wyposażone w palenisko. W pomieszczeniach posiadających wentylację mechaniczną lub bardzo szczelną stolarkę okienną należy zastosować indywidualne doprowadzenie powietrza do komory spalania. Najlepiej do tego celu użyć dolutu świeżego powietrza z zewnątrz. Czerpnia powietrzna doprowadzająca powietrze do spalania powinna być tak dobrana, aby nie mogła się zapchać. Efektywne spalanie gwarantuje podłączenie dolutu powietrza z zewnątrz. Kratki wlotowe systemu wentylacyjnego w pomieszczeniu powinny być zabezpieczone przed samoczynnym zamykaniem.

## BEZPIECZEŃSTWO USTAWIENIE PIECA - ODLEGŁOŚCI

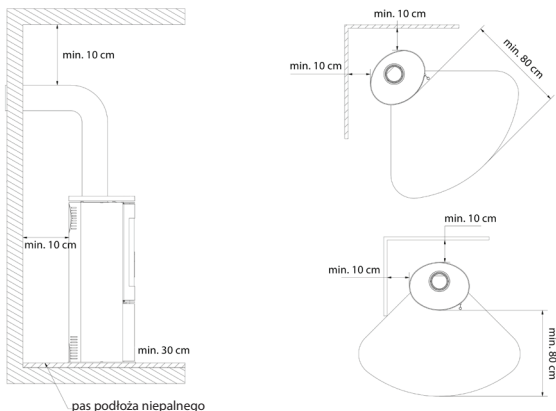
Koza powinna być ustawiona na podłożu niepalnym o grubości co najmniej 20 - 30 mm. Podłoga łatwa zapalna przed drzwiczkami ogrzewacza powinna być zabezpieczona pasem materiału niepalnego o szerokości co najmniej 30 cm, (np. płytki ceramiczne, gresowe, kamień, podstawa szklana lub stalowa). Podczas wszelkich czynności związanych z obsługą i eksploatacją pieca należy pamiętać, że jego stalowe elementy mogą mieć wysoką temperaturę, w związku z czym do obsługi należy stosować rękawice ochronne. Podczas eksploatacji i użytkowania pieca należy zachować zasady, które zapewniają podstawowe warunki bezpieczeństwa:

- Zapoznać się z instrukcją obsługi ogrzewacza i bezwzględnie przestrzegać jej postanowień;
- Piec winien być zainstalowany i uruchomiony przez instalatora zgodnie z zasadami bezpieczeństwa
- Nie pozostawiać w pobliżu szyby pieca rzeczy wrażliwych na działanie temperatury, nie gasić ognia w palenisku wodą, nie eksploatować pieca z pękniętą szybą, w pobliżu pieca nie mogą znajdować się elementy łatwopalne;
- Nie dopuszczać dzieci, zwierząt, osób niepełnosprawnych w pobliże pieca;
- Wszelkie naprawy powierzać instalatorowi oraz stosować części zamienne producenta pieca;
- Niedopuszczalne są jakiegokolwiek zmiany konstrukcji, zasad instalacji, użytkowania, bez pisemnej zgody producenta;
- Nie pozostawiać urządzenia bez nadzoru.

## UWAGA!

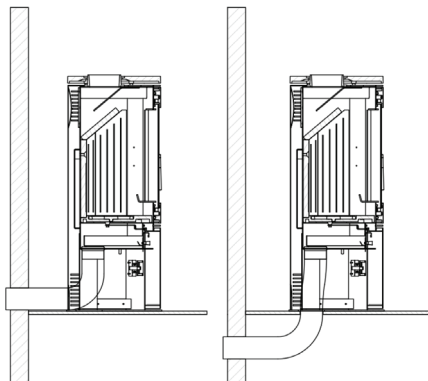
Piec podczas pracy jest gorący i nie należy go dotykać. Wszelkie czynności związane z obsługą pieca należy wykonywać w rękawicach ochronnych.

## Odległości od materiałów niepalnych:



Minimalna odległość do materiałów palnych (podana w mm)				
	<b>Tył</b>	<b>Bok</b>	<b>Szyba</b>	<b>Klamka</b>
AMBLER	500	800	1500	rękawica ochronna
ANTARES	800	800	1500	
BJORN	500	800	1500	
ERIK	500	800	1500	
FALCON	800	800	1500	
INGA	600	1500	1500	
AB ENYO R	500	800	1500	
AB S 2	800	800	1500	
AB S DR ECO	500	800	1500	
ENYO	600	600	1500	
EPSILON	800	800	1500	
K5	800	800	2000	
ORBIT	800	800	2000	
PICARD	600	600	1500	
TITAN	800	800	1500	
VEGA	800	800	1500	
REN	500	800	1500	
ROLLO	600	600	1500	
RUNA	600	600	1500	
SVEN	500	800	1500	
THOR	800	800	1500	
TOFA	600	600	1500	
TORA	600	600	1500	
WK440	500	500	1500	

Dolot powietrza z zewnątrz - sposoby podłączenia.



Dopowietrzenie komory spalania realizowane może być z pomieszczenia lub z zewnątrz. Jeśli kocioł pobiera powietrze z pomieszczenia powinno mieć ono sprawny system wentylacji nawiewno-wywiewnej.

Za mało tlenu dostarczonego do spalania może skutkować: problemami z rozpaleniem pieca, nadmiernym okopieniem szyb, wydymaniem na pomieszczenie, nieefektywnym spalaniem.

Piec posiada wbudowany dolot powietrza z zewnątrz - króciec dolotu fi 100, 125 mm (w zależności od modelu). Regulacja powietrza pierwotnego pod ruszt odbywa się za pomocą jednego mechanizmu (regulator) znajdującego się poniżej drzwi wkładu. Piec posiada potrójny system dopowietrzenia komory spalania, powietrze pierwotne i wtórne.

Rozdzielenie powietrza do komory spalania odbywa się w przestrzeni (komora powietrzna) poniżej płyty - rusztu na której odbywa się spalanie. Powietrze pierwotne dostarczane jest pod ruszt znajdujący się w podłodze komory spalania. Powietrze wtórne dostarczane jest specjalnym kanałem (znajdującym się na tylnej ścianie pieca), poprzez system otworów, do komory spalania.

Wtórne spalanie polega na dopaleniu cząstek znajdujących się w dymie. Piec posiada również system kurtyny powietrznej. Powietrze skierowane przez kierownicę "omiata" szybę powodując odsuwanie od niej ognia i dymu, co znacznie ogranicza osadzanie się na niej sadzy. W ten sposób dostarczany jest tlen do górnej części komory spalania, w której następuje dopalenie gazów powstałych w procesie spalania drewna, co ogranicza emisję szkodliwego CO do atmosfery.

W wybranych modelach istnieje opcja instalacji dodatkowej przepustnicy na dolocie powietrza niezależnej od wbudowanego regulatora.



## URUCHOMIENIE I EKSPLOATACJA PIECA - UWAGI OGÓLNE

### ROZPALANIE PIECA WOLNO STOJĄCEGO

Jedynym prawidłowym i zalecanym sposobem rozpalania kominków i pieców wolnostojących jest tzw. rozpalanie od góry. Nie należy całkowicie wypełniać paleniska drewnem, przyjmuje się, że z 1 kg drewna o wilgotności do 20% uzyskuje się 3 kW mocy znając ten przelicznik łatwo dobrać optymalny załadunek do poszczególnego modelu i jego mocy nominalnej. Przed dołożeniem drewna należy odzekać, aż płomień opadną, nie należy dokładać drewna na zbyt duży żar. Po rozpaleniu ognia, należy uzupełniać drewnem komorę spalania, układając paliwo w sposób, który racjonalnie wypełni komorę dla przewidzianego czasu palenia określonego przez użytkownika na podstawie indywidualnych doświadczeń uwzględniając oczywiście moc nominalną urządzenia.

Drzwiczki należy każdorazowo zamykać. Po dłuższym nie używaniu zaleca się pierwsze rozpalenie wykonać z mniejszą mocą.

### INSTRUKCJA KROK PO KROKU

#### 1. PRZYGOTOWANIE MATERIAŁÓW

- Kilka większych polan drewna (rozłupanych; max. wilgotność do 20%; śr. ok 10-13 cm) - Garść drobnych szczap na rozpałkę (śr. ok 2-5 cm; max. wilgotność do 20%),
- Dowolna podpałka
- Zapalki/zapalarka

#### 2. PRZYGOTOWANIE PALENISKA

- Otwieramy wszystkie dopowietrzenia/przepustnice w piecu
- Układamy większe polana na dnie paleniska w sposób naprzemienny
- Na szczycie grubych polan układamy warstwę drobnych szczap na rozpałkę (nie więcej niż 3 warstwy). Szczapy układamy pozostawiając pomiędzy nimi odstępy, aby zapewnić swobodny przepływ powietrza
- Na górnej warstwie szczep układamy podpałkę



### ROZPALANIE

Podpalamy rozpałkę i zamykamy drzwi od kominka. W zależności od długości przewodu kominowego i jego ciągu rozpalanie może trwać od kilku do kilkunastu minut. W przypadku niewystarczającego ciągu w kominie należy w początkowej fazie rozpalania rozszczelnić drzwi kominowe poprzez ich uchylenie. Dobrym pomysłem jest również uchylenie okna w pomieszczeniu, w którym komin jest zainstalowany w celu doprowadzenia do niego większej ilości powietrza

### **(tylko w przypadku urządzeń nie posiadających wbudowanego dolotu powietrza z zewnątrz)**

Wkład kominkowy przeznaczony jest do opalania drewnem o zawartości wilgotności do 20%. Stosowanie węgla, koksu, produktów węglpochodnych, tworzyw sztucznych, śmieci, szmat i innych substancji palnych jest niedozwolone.

Praktyczna ocena wilgotności stosowanego opału drewna jest następująca. Drewno, które ma posiadać zawartość wilgoci w granicach 18-20%, musi być sezonowane przez okres 18-24 miesięcy lub zostać oddane procesowi suszenia w suszarniach. Wraz z redukcją wilgotności drewna, wzrasta jego wartość opałowa, co oznacza oszczędności finansowe - nawet do 30% ogólnej masy drewna potrzebnej na jeden sezon grzewczy. W przypadku używania do spalania drewna o zbyt dużej wilgotności może nastąpić nadmierne zużycie energii potrzebnej do odparowania wilgoci oraz do powstania skroplin w czopuchu lub komorze spalania, co wpływa na ogrzewanie pomieszczenia.

Innym negatywnym zjawiskiem zaobserwowanym przy stosowaniu drewna o zbyt dużej wilgotności jest zjawisko wydzielania się kreozotu - osadu niszczącego przewód kominowy, który w granicznych przypadkach może spowodować zapalenie się i pożar komina.

W związku z powyższym zaleca się stosowanie drewna liściastego dąb, buk, grab, brzoza. Drzewa iglaste charakteryzują się niższymi wartościami energetycznymi, a palenie nimi powoduje intensywne zakoplenie szyby.

### **KONSERWACJA WOLNOSTOJĄCYCH OGRZEWACZY POMIESZCZEŃ**

Czynności konserwacyjne pieca i przewodów dymowych polegają na dopilnowaniu poniższych wytycznych. Do okresowych lub wyznaczonych terminami czynności konserwacyjnych pieca należy: usuwanie popiołu, czyszczenie szyby przedniej, czyszczenie komory spalania, czyszczenie przewodu kominowego.

### **KONSERWACJA PRZEWODU KOMINOWEGO**

Podstawą poprawnego i bezpiecznego działania pieca jest właściwie czyszczony i konserwowany komin. Użytkownik zobowiązany jest do czyszczenia komina zgodnie z obowiązującymi przepisami. Częstotliwość czyszczenia i konserwacji jest zależna od jego izolacji oraz od rodzaju używanego drewna. Stosowanie drewna niesezonowanego o wilgotności większej niż 20% lub drewna drzew iglastych spowoduje ryzyko wystąpienia pożaru sadzy w kominie w związku z osadzeniem się grubej warstwy łatwopalnego kreozotu, który należy regularnie usuwać. Nieusunięta warstwa kreozotu wewnątrz wkładu kominowego niszczy uszczelnienie, jak również przyczynia się do powstania korozji.

W związku z tym istnieje konieczność okresowej kontroli i konserwacji pieca oraz elementów z nim współpracujących.

### **CZYSZCZENIE PALENISKA**

Elementy stalowe pieca czyścimy tylko na sucho. Piec nie może być narażony na wilgoć. Przed i po każdym sezonie grzewczym należy dokładnie wyczyścić i skontrolować palenisko - pozostawienie popiołu w szufladzie popielnika na dłuższy okres spowoduje korozję chemiczną popielnika. W czasie eksploatacji okresowo należy przeprowadzać czyszczenie komory spalania wkładu (częstotliwość tej czynności zależy od gatunku i wilgotności stosowanego drewna). Do czyszczenia elementów paleniska stosować pogrzebacz, zgarniacze, szczotkę, odkurzacze kominkowe, separatory popiołu.

### **CZYSZCZENIE SZYBY**

Szyba nagrzewa się do wysokich temperatur, dlatego jej czyszczenie powinno odbywać się, gdy palenisko jest wystudzone. Do czyszczenia należy używać tylko atestowanych środków do tego celu przeznaczonych (nie należy czyścić nim elementów wkładu). Nie należy używać do tego celu środków ściernych, może to spowodować jej porysowanie.

Płynu do mycia szyby nie należy nanosić bezpośrednio na szybę tylko na papier lub ściereczkę. Ściekający płyn może spowodować korozję elementów stalowych pieca i utratę właściwości amortyzacyjnych uszczelek.

### **DRZWI/USZCZELKI**

Powierzchnie cierne zawiasów drzwiczek i mechanizmu zamykającego należy okazyjnie przesmarówać smarem grafitowym. Przed każdym sezonem grzewczym należy dokonać przeglądu i czyszczenia całego pieca. Należy zwrócić szczególną uwagę na stan uszczelek i wymieniać je przed lub po każdym sezonie grzewczym lub jeśli wcześniej zauważymy ich zużycie.

### **USUWANIE POPIOŁU**

Popioł należy usuwać przed każdym uruchomieniem pieca. Jeżeli piec nie jest używany regularnie popioł należy usunąć po zakończonym paleniu i wystudzeniu pieca.

Czynności tej dokonujemy przez opróżnienie pojemnika na popioł znajdującego się poniżej rusztu. Regularne opróżnianie paleniska z popiołu zapobiega wysypywaniu się popiołu na zewnątrz. Nie należy dopuszczać do tego by popioł przesypywał się przez plotek. Popioł należy usuwać z zimnego pieca.

### **WYBRANE MODELE W OPCJI Z KAFLEM**

Kafle – Ze względu na proces produkcji kafle posiadają unikalne cechy charakterystyczne dla danej partii produkcyjnej. Dlatego mogą na nich występować nieznaczne przebarwienia, różnice w odcieniach lub włosowate ryski na powierzchni. Cechy te nie stanowią wady i nie mają wpływu na funkcję produktu. Nie mogą być również podstawą do reklamacji pieca. Przy przechowywaniu, transporcie i instalacji należy chronić bezwzględnie powierzchnię zabudowy kaflowej przed uszkodzeniem mechanicznym.

### **KONSERWACJA KAFLI**

Do czyszczenia kafli należy używać suchej szmatki bawełnianej lub ręczniki papierowe. Nie należy: rozpylać na powierzchnię kafli detergentów oraz używać wilgotnej szmatki (szczególnie na ciepły piec). Wilgoć może sprawić, że małe włosowate ryski na powierzchniach ceramicznych staną się bardziej widoczne, szczególnie w przypadku jasnych kolorów, takie działanie może również spowodować pęknięcia fug. Zabrania się używać ostrych i mogących porysować powierzchnię kafli materiałów ściernych oraz środków żrących.

**Uwaga:** Wszelkie czynności konserwacyjne można wykonywać tylko, gdy urządzenie jest w stanie wystudzonym.

### **CZĘŚCI ZAMIENNE**

Jeśli po wielu latach konieczna okaże się wymiana niektórych części skontaktuj się ze sprzedawcą lub z jakimkolwiek przedstawicielem naszej firmy. Przy zamawianiu części zamiennych należy podać dane z tabliczki znamionowej znajdującej się z tyłu karty gwarancyjnej, którą należy zachować nawet po wygaśnięciu gwarancji.

Posiadając te dane oraz naszą dokumentację fabryczną sprzedawca będzie mógł w krótkim czasie dostarczyć wszystkie części zamienne.

### **ANOMALIE MOGĄCE WYSTĄPIĆ W TRAKCIE EKSPLOATACJI URZĄDZENIA**

W czasie eksploatacji urządzenia mogą wystąpić pewne anomalie wskazujące na nieprawidłowości w działaniu. Może być to spowodowane niewłaściwym zainstalowaniem urządzenia bez zachowania obowiązujących przepisów budowlanych, bądź postanowień niniejszej instrukcji lub z przyczyn niezależnych, np. środowiska naturalnego.

Poniżej przedstawiono najczęściej występujące przyczyny nieprawidłowej pracy urządzenia wraz ze sposobem ich rozwiązania.

a) Cofanie dymu przy otwartych drzwiach :

- zbyt gwałtowne otwieranie drzwiczek (otwierać drzwiczki powoli); przymknąć przepustnicę powietrznego powietrza
- jeśli został zamontowany szyber jako regulator ciągu kominowego - otworzyć szyber przy każdorazowym otwarciu drzwi;
- niedostateczny dopływ powietrza do pomieszczenia, w którym zainstalowane jest urządzenie (zapewnić odpowiednią wentylację w pomieszczeniu lub doprowadzić powietrze do komory spalania zgodnie z wytycznymi instrukcji jeśli jest to możliwe w wybranym modelu);
- warunki atmosferyczne: niskie ciśnienie, mgły i opady, gwałtowne zmiany temperatury;
- niedostateczny ciąg kominowy (dokonać kontroli kominarskiej przewodu kominowego).

b) Zjawisko niedostatecznego grzania lub wygasania :

- mała ilość opału w palenisku (załadować palenisko zgodnie z instrukcją);
- zbyt duża wilgotność drewna użyta do spalania (używać drewna o wilgotności do 20%) duża część pozyskanej energii utracona w procesie odparowania wody;
- zbyt mały ciąg kominowy (dokonać kontroli kominarskiej przewodu kominowego).

c) Zjawisko niedostatecznego grzania pomimo dobrego spalania w komorze spalania:

- niskokaloryczne „miękkie” drewno (używać drewna zgodnie z zalecanym w instrukcji);
- zbyt duża wilgotność drewna użyta do spalania (używać drewna o wilgotności do 20%);
- zbyt rozdrobnione drewno, zbyt grube polana drewna:

d) Nadmierne brudzenie się szyby:

- mało intensywne spalanie (palenie przy bardzo małym płomieniu, jako paliwa używać wyłącznie suchego drewna);
- używanie iglastego żywicznego lub mokrego drewna jako opału (jako opału używać suchego liściastego drewna przewidzianego w instrukcji eksploatacji wkładu).

e) Prawidłowe funkcjonowanie może być zakłócone warunkami atmosferycznymi (wilgotność powietrza, mgła, wiatr, ciśnienie atmosferyczne), a niekiedy poprzez blisko zlokalizowane wysokie obiekty.

W przypadku powtarzających się problemów należy zwrócić się o ekspertyzę do firmy kominarskiej o potwierdzenie przyczyny takiego stanu oraz o wskazanie najlepszego rozwiązania problemu.

**UWAGA!** W przypadkach powolnego spalania powstają w nadmiarze organiczne produkty spalania (sadza i para wodna), tworzące w przewodzie dymowym kreozot, który może ulegać zapaleniu.

W takim przypadku w przewodzie kominowym powstaje gwałtowne spalanie (duży płomień i wysoka temperatura) - określane jako pożar komin.

W przypadku takiego zjawiska należy:

- zamknąć dolot powietrza;
- sprawdzić prawidłowość zamknięcia drzwi;
- powiadomić najbliższą jednostkę Straży Pożarnej.

Producent firma KRATKI.PL odrzuca wszelką odpowiedzialność za szkody powstałe w wyniku wszelkich modyfikacji urządzenia i wszelkich modyfikacji pozostałej instalacji przez użytkownika. W celu stałego polepszania jakości swoich produktów KRATKI.PL zastrzega sobie prawo do modyfikowania urządzeń bez konsultacji.

### Zakres gwarancji:

Producent zapewnia sprawne działanie urządzenia zgodnie z warunkami technicznymi zawartymi w niniejszej gwarancji. Zastosowanie pieca, sposób podłączenia do instalacji oraz warunki eksploatacji muszą być zgodne z niniejszą instrukcją. Montaż urządzenia powinien dokonać specjalista z właściwymi uprawnieniami. Gwarancja obejmuje bezpłatną naprawę urządzenia w okresie 5 lat od daty zakupu. Roszczenia wynikające z gwarancji powstają z dniem zakupu urządzenia wygasają natomiast z upływem ostatniego dnia terminu gwarancji na dany produkt.

W przypadku braku zgodności rzeczy sprzedanej z umową Kupującemu z mocy prawa przysługują środki ochrony prawnej ze strony i na koszt sprzedawcy. Gwarancja nie ma wpływu na wspomniane środki ochrony prawnej.

#### **Gwarancją objęte są:**

- sprawne funkcjonowanie pieca;
- formatki ceramiczne TERMOTEC na okres 2 lat od momentu zakupu (delikatne pęknięcia, wykruszenia i pajączki nie są podstawą do wymiany elementów, ponieważ jest to naturalny materiał ulegający stopniowemu zużyciu)
- ruszt i uszczelnienia na okres 1 roku od momentu zakupu pieca;
- reklamacje zgłaszane na zapach w okresie 6 miesięcy od momentu zainstalowania kozy (udokumentowane wpisem w karcie gwarancyjnej).

Gwarancja ulega przedłużeniu o okres od dnia zgłoszenia reklamacji, do dnia zawiadomienia nabywcy o wykonaniu naprawy. Czas ten będzie potwierdzony w karcie gwarancyjnej.

Wszelkie uszkodzenia powstałe w skutek niewłaściwej obsługi, magazynowania, nieumiejętnej konserwacji, niezgodne z warunkami określonymi w instrukcji obsługi i eksploatacji oraz wskutek innych przyczyn, niezawinionych przez producenta, powodują utratę gwarancji, jeżeli uszkodzenia te przyczyniły się do zmian jakościowych wkładu. Zabrania się palenia mokrym drewnem. Podczas rozgrzewania się i stygnięcia dochodzi do rozprężeń i wkład może wydawać trzaski - jest to naturalne zjawisko i nie stanowi podstaw do składania reklamacji.

#### **Gwarancją nie są objęte:**

- szymba (dotyczy wszelkich uszkodzeń w tym zabrudzenia sadzą lub przypalenia spowodowane stosowaniem niedozwolonych paliw, przebarwienia, zmatowienia i inne zmiany spowodowane przecięzami cieplnymi);
- wady powstałe w wyniku: działania sił mechanicznych, zanieczyszczeń, przeróbek, zmian konstrukcyjnych, czynności związanych z konserwacją i czyszczeniem urządzenia, wypadków, działania czynników chemicznych, działania czynników atmosferycznych (odbarwienia itp.), niewłaściwego przechowywania, nieautoryzowanych napraw, transportu za pośrednictwem firmy spedycyjnej lub poczty, niepoprawnej instalacji urządzenia, niepoprawnej eksploatacji urządzenia.
- reklamacje związane z nieprawidłowo dobranym produktem (zainstalowanie urządzenia o zbyt małej lub dużej mocy w stosunku do zapotrzebowania);
- uszkodzenia wynikłe z przecięzów cieplnych pieca;

W powyższych wypadkach roszczenia gwarancyjne zostają odrzucone.

We wszystkich wkładach naszej produkcji zabronione jest stosowanie jako paliwa węgla. Palenie węglem w każdym przypadku wiąże się z utratą gwarancji na palenisko. Klient zgłaszając w ramach gwarancji usterkę jest każdorazowo zobowiązany podpisać deklarację, iż nie używał do palenia w naszym wkładzie węgla oraz innych niedozwolonych paliw.

Jeżeli nastąpi podejrzenie stosowania w/w paliw kominek będzie poddany ekspertyzie badającej obecność niedozwolonych substancji.

W przypadku, gdy analiza wykaże ich stosowanie klient traci wszelkie prawo gwarancyjne oraz jest zobowiązany pokryć wszystkie koszty związane z reklamacją (również koszty ekspertyzy).

Jeżeli jest dopuszczalne inne paliwo, informacja będzie umieszczona na tabliczce znamionowej.

#### **Realizacja praw klienta następuje przez :**

- naprawę lub bezpłatną wymianę części uznanych przez producenta za wadliwe;
- wymianę urządzenia jeśli jest taka konieczność i naprawa okaże się niemożliwa

- usunięcie innych wad tkwiących w urządzeniu;
- pojęcie „naprawa” nie obejmuje czynności przewidzianych w instrukcji obsługi (konserwacja, czyszczenie), do których zobowiązany jest użytkownik we własnym zakresie;
- reklamacje ujawnione w okresie gwarancji będą usuwane przez producenta bezpłatnie w terminie 45 dni od daty zgłoszenia, pod warunkiem dostarczenia prawidłowo wypełnionej niniejszej karty gwarancyjnej lub w przypadku jej braku - dowodu zakupu z datą sprzedaży reklamowanego wyrobu.

#### **Karta gwarancyjna jest ważna gdy:**

- została poprawnie wypełniona, zawiera datę sprzedaży, pieczętkę i podpis;
- występuje zgodność daty zakupu na karcie gwarancyjnej z datą zakupu na paragonie czy kopii faktury

#### **SERIA KOZA AB / ORBIT**

Seria wolnostojących ogrzewaczy pomieszczeń KOZA AB została zaprojektowana z myślą o Państwie wygodzie i komforcie przy zachowaniu najwyższych standardów bezpieczeństwa i jakości, a także łącząc wyjątkową elegancję i estetykę.

Wszelkie dodatkowe i przydatne informacje, w tym dane techniczne, schemat obiegu powietrza wewnątrz kominka, schemat wymiany szyby, schemat zdejmowania i wymiany drzwi oraz schemat wyłożenia i wymiany Accumote znajdują Państwo na końcu instrukcji.

#### **OPIS I BUDOWA URZĄDZENIA**

Zasadniczą częścią ogrzewacza jest stalowy płaszcz, w którym znajduje się komora spalania. Przednią ścianę komory spalania stanowią stalowe drzwiczki wyposażone w jednolitą szybę żaroodporną oraz rygiel zamknięcia.

Drzwiczki osadzone są w futrynie. Komora spalania wyłożona jest formatkami Termotec. Podstawę wkładu stanowi dwu płaszczowa podłoga, której konstrukcja jednocześnie stanowi komorę dolotu powietrza. Dolot powietrza realizowany jest za pomocą króćca dolotu powietrza z zewnątrz o średnicy fi 125 mm wyposażonego w mechanizm regulacji. Dopowietrzenie komory spalania realizowane jest również przez otwory umieszczone w tylnej ścianie – system dopalania spalin.

Na podstawie zamontowany jest ruszt żeliwny, na którym odbywa się spalanie paliwa. Ruszt powinien być położony uźebrowaniem do góry.

Odpady paleniskowe: popiół i resztki niespalonego paliwa gromadzone są w wyciąganym pojemniku popielnika, znajdującego się pod rusztem.

Nad komorą spalania usytuowany jest deflektor. Stanowi on naturalny kanał konwekcyjny dla przepływu spalin, intensyfikujący wymianę ciepła.

Regulacja powietrza odbywa się za pomocą uchwyty. Uchwyt regulacji przesunięty maksymalnie w lewo oznacza otwarty dopływ powietrza pierwotnego, natomiast uchwyt przesunięty w prawo oznacza, że dolot powietrza jest zamknięty.

Podczas palenia we wkładzie spaliny omywają ściany komory spalania przechodzą następnie pod deflektorami dolnym i górnym i dalej płyną do czopucha i poprzez przewód dymowy docierają do komina.

Przepustnica taka jest montowana w kanale dolotu powietrza z zewnątrz budynku i steruje ilością powietrza pobieranego przez kominek odpowiada za optymalizację procesu spalania.

W przypadku modelu kozy AB na nodze obrotowej, zamontowana jest dźwignia zwalniająca, której przyciągnięcie do siebie pozwala obracać korpus kominka dzięki zamontowanym łożyskom na nodze oraz pod czopuchem ogrzewacza.

## **KOZA K5**

Wolnostojący ogrzewacz pomieszczeń KOZA K5 został zaprojektowany z myślą o Państwa wygodzie i komforcie przy zachowaniu najwyższych standardów bezpieczeństwa i jakości, a także łącząc wyjątkową elegancję i estetykę.

Wszelkie dodatkowe i przydatne informacje, w tym dane techniczne, schemat obiegu powietrza wewnątrz kominka, schemat wymiany szyby, schemat zdejmowania i wymiany drzwi oraz schemat wyłożenia i wymiany Accumote znajdują Państwo na końcu instrukcji.

## **OPIS I BUDOWA URZĄDZENIA**

Zasadniczą częścią ogrzewacza jest stalowy płaszcz, w którym znajduje się komora spalania. Przednią ścianę komory spalania stanowią stalowe drzwiczki wyposażone w jednolitą szybę żaroodporną oraz rygiel zamknięcia.

Drzwiczki osadzone są w futrynie. Komora spalania wyłożona jest formatkami Termotec. Podstawę wkładu stanowi dwu płaszczowa podłoga, której konstrukcja jednocześnie stanowi komorę dolotu powietrza. Dopowietrzenie komory spalania realizowane jest również przez otwory umieszczone w tylnej ścianie – system dopalania spalin.

Na podstawie zamontowany jest ruszt żeliwny, na którym odbywa się spalanie paliwa. Ruszt powinien być położony uźebrowaniem do góry.

Odpady paleniskowe: popiół i resztki niespalonego paliwa gromadzone są w wyciąganym pojemniku popielnika, znajdującego się pod rusztem.

Nad komorą spalania usytuowany jest deflektor wermikulitowy. Deflektory stanowią naturalny kanał konwekcyjny dla przepływu spalin, intensyfikujący wymianę ciepła.

Regulacja powietrza odbywa się za pomocą uchwyty. Uchwyt regulacji wyciągnięty maksymalnie do siebie oznacza otwarty dopływ powietrza pierwotnego, natomiast uchwyt wsunięty do przodu, że dolot powietrza jest zamknięty.

Podczas palenia we wkładzie spaliny omywają ściany komory spalania przechodzą następnie pod deflektorem i dalej płyną do czopucha i poprzez przewód dymowy docierają do komina.

Przepustnica montowana w kanale dolotu powietrza z zewnątrz budynku steruje ilością powietrza pobieranego przez kominek i odpowiada za optymalizację procesu spalania.

## **SERIA JUNO**

Seria wolnostojących ogrzewaczy pomieszczeń JUNO została zaprojektowana z myślą o Państwa wygodzie i komforcie przy zachowaniu najwyższych standardów bezpieczeństwa i jakości, a także łącząc wyjątkową elegancję i estetykę.

Wszelkie dodatkowe i przydatne informacje, w tym dane techniczne, schemat obiegu powietrza wewnątrz kominka, schemat wymiany szyby, schemat zdejmowania i wymiany drzwi oraz schemat wyłożenia i wymiany Accumote znajdują Państwo na końcu instrukcji.

## **OPIS I BUDOWA URZĄDZENIA**

Zasadniczą częścią ogrzewacza jest stalowy płaszcz, w którym znajduje się komora spalania. Przednią ścianę komory spalania stanowią stalowe drzwiczki wyposażone w jednolitą szybę żaroodporną oraz rygiel zamknięcia.

Drzwiczki osadzone są w specjalnych uchwytach w korpusie urządzenia. Komora spalania wyłożona jest formatkami Termotec. Podstawę wkładu stanowi dwu płaszczowa podłoga, której konstrukcja jednocześnie stanowi komorę dolotu powietrza. Dolot powietrza realizowany jest za pomocą króćca

dolotu powietrza z zewnątrz o średnicy fi 125 mm wyposażonego w mechanizm regulacji.

Na podstawie zamontowany jest ruszt żeliwny, na którym odbywa się spalanie paliwa. Ruszt powinien być położony uźebrowaniem do góry.

Odpady paleniskowe: popiół i resztki niespalonego paliwa gromadzone są w wyciąganym pojemniku popielnika, znajdującego się pod rusztem.

Nad komorą spalania usytuowany jest deflektor stalowy. Deflektory stanowią naturalny kanał konwekcyjny dla przepływu spalin, intensyfikujący wymianę ciepła.

Regulacja powietrza odbywa się za pomocą uchwyty. Uchwyt regulacji przesunięty maksymalnie w lewo oznacza otwarty dopływ powietrza pierwotnego, natomiast uchwyt przesunięty w prawo oznacza, że dolot powietrza jest zamknięty.

Podczas palenia we wkładzie spaliny omywają ściany komory spalania przechodzą następnie pod deflektorem i dalej płyną do czopucha i poprzez przewód dymowy docierają do komina.

Przepustnica montowana w kanale dolotu powietrza z zewnątrz budynku steruje ilością powietrza pobieranego przez kominek i odpowiada za optymalizację procesu spalania.

## **SERIA THOR**

Seria wolnostojących ogrzewaczy pomieszczeń THOR została zaprojektowana z myślą o Państwa wygodzie i komforcie przy zachowaniu najwyższych standardów bezpieczeństwa i jakości, a także łącząc wyjątkową elegancję i estetykę.

Wszelkie dodatkowe i przydatne informacje, w tym dane techniczne, schemat obiegu powietrza wewnątrz kominka, schemat wymiany szyby, schemat zdejmowania i wymiany drzwi oraz schemat wyłożenia i wymiany Accumote znajdują Państwo na końcu instrukcji.

## **OPIS I BUDOWA URZĄDZENIA**

Zasadniczą częścią ogrzewacza jest stalowy płaszcz, w którym znajduje się komora spalania. Przednią ścianę komory spalania stanowią stalowe drzwiczki wyposażone w dwie szyby żaroodporne oraz rękojeść.

Drzwiczki osadzone są w specjalnych uchwytach w korpusie urządzenia. Komora spalania wyłożona jest formatkami Termodot. Podstawę wkładu stanowi dwu płaszczowa podłoga, której konstrukcja jednocześnie stanowi komorę dolotu powietrza. Dolot powietrza realizowany jest za pomocą króćca dolotu powietrza z zewnątrz o średnicy fi 125 mm wyposażonego w mechanizm regulacji.

Na podstawie zamontowany jest ruszt żeliwny, na którym odbywa się spalanie paliwa. Ruszt powinien być położony uźebrowaniem do góry.

Odpady paleniskowe: popiół i resztki niespalonego paliwa gromadzone są w wyciąganym pojemniku popielnika, znajdującego się pod rusztem.

Nad komorą spalania usytuowany jest deflektor wermikulitowy oraz deflektor stalowy. Deflektory stanowią naturalny kanał konwekcyjny dla przepływu spalin, intensyfikujący wymianę ciepła.

Regulacja powietrza odbywa się za pomocą uchwyty umieszczonego w dolnej komorze za drzwiczkami rewizyjnymi. Uchwyt regulacji przesunięty maksymalnie w lewo oznacza otwarty dopływ powietrza pierwotnego, natomiast uchwyt przesunięty w prawo oznacza, że dolot powietrza jest zamknięty.

Podczas palenia we wkładzie spaliny omywają ściany komory spalania przechodzą następnie pod deflektorem i dalej płyną do czopucha i poprzez przewód dymowy docierają do komina.



Przepustnica montowana w kanale dolutu powietrza z zewnątrz budynku steruje ilością powietrza pobieranego przez kominek i odpowiada za optymalizację procesu spalania.

### **SERIA FALCON**

Seria wolnostojących ogrzewaczy pomieszczeń FALCON została zaprojektowana z myślą o Państwa wygodzie i komforcie przy zachowaniu najwyższych standardów bezpieczeństwa i jakości, a także łącząc wyjątkową elegancję i estetykę.

Wszelkie dodatkowe i przydatne informacje, w tym dane techniczne, schemat obiegu powietrza wewnątrz kominka, schemat wymiany szyby, schemat zdejmowania i wymiany drzwi oraz schemat wyłożenia i wymiany Accumote znajdują Państwo na końcu instrukcji.

### **OPIS I BUDOWA URZĄDZENIA**

Zasadniczą częścią ogrzewacza jest stalowy płaszcz, w którym znajduje się komora spalania. Przednią ścianę komory spalania stanowią stalowe drzwiczki wyposażone w dwie szyby żaroodporne oraz rękojęść.

Drzwiczki osadzone są w specjalnych uchwytach w korpusie urządzenia. Komora spalania wyłożona jest formatkami Termotec. Podstawę wkładu stanowi dwu płaszczowa podłoga, której konstrukcja jednocześnie stanowi komorę dolutu powietrza. Dolot powietrza realizowany jest za pomocą króćca dolutu powietrza z zewnątrz o średnicy fi 125 mm wyposażonego w mechanizm regulacji.

Na podstawie zamontowany jest ruszt żeliwny, na którym odbywa się spalanie paliwa. Ruszt powinien być położony uźebrowaniem do góry.

Odpady paleniskowe: popiół i resztki niespalonego paliwa gromadzone są w wyciąganym pojemniku popielnika, znajdującego się pod rusztem.

Nad komorą spalania usytuowany jest deflektor wermikulitowy oraz deflektor stalowy. Deflektory stanowią naturalny kanał konwekcyjny dla przepływu spalin, intensyfikujący wymianę ciepła. Regulacja powietrza odbywa się za pomocą uchwytu umieszczonego w dolnej komorze za drzwiczkami rewizyjnymi. Uchwyt regulacji przesunięty maksymalnie w lewo oznacza otwarty dopływ powietrza pierwotnego, natomiast uchwyt przesunięty w prawo oznacza, że dolot powietrza jest zamknięty. Podczas palenia we wkładzie spaliny omywają ściany komory spalania przechodzą następnie pod deflektorem i dalej płyną do czopucha i poprzez przewód dymowy docierają do komina. Przepustnica montowana w kanale dolutu powietrza z zewnątrz budynku steruje ilością powietrza pobieranego przez kominek i odpowiada za optymalizację procesu spalania.

### **SERIA ATLAS**

Seria wolnostojących ogrzewaczy pomieszczeń ATLAS została zaprojektowana z myślą o Państwa wygodzie i komforcie przy zachowaniu najwyższych standardów bezpieczeństwa i jakości, a także łącząc wyjątkową elegancję i estetykę.

Wszelkie dodatkowe i przydatne informacje, w tym dane techniczne, schemat obiegu powietrza wewnątrz kominka, schemat wymiany szyby, schemat zdejmowania i wymiany drzwi oraz schemat wyłożenia i wymiany Accumote znajdują Państwo na końcu instrukcji.

### **OPIS I BUDOWA URZĄDZENIA**

Zasadniczą częścią ogrzewacza jest stalowy płaszcz, w którym znajduje się komora spalania. Przednią ścianę komory spalania stanowią stalowe drzwiczki wyposażone w jednolitą szybę żaroodporną oraz rygiel zamknięcia.

Drzwiczki osadzone są w podstawie zewnętrznej korpusu. Komora spalania wyłożona jest formatkami

Termotec. Podstawę wkładu stanowi dwu płaszczowa podłoga, której konstrukcja jednocześnie stanowi komorę dolotu powietrza. Dopowietrzenie komory spalania realizowane jest również przez otwory umieszczone w tylnej ścianie – system dopalania spalin.

Na podstawie zamontowany jest ruszt żeliwny, na którym odbywa się spalanie paliwa. Ruszt powinien być położony uźebrowaniem do góry.

Odpady paleniskowe: popiół i resztki niespalonego paliwa gromadzone są w wyciąganym pojemniku popielnika, znajdującego się pod rusztem.

Nad komorą spalania usytuowany jest deflektor wermikulitowy. Deflektory stanowią naturalny kanał konwekcyjny dla przepływu spalin, intensyfikujący wymianę ciepła.

Regulacji ilości powietrza dostającego się do komory spalania dokonuje się ruchem obrotowym uchwyty znajdującego się na nodze urządzenia po jego prawej stronie. Uchwyt przekreślony przeciwnie do ruchu wskazówek zegara oznacza otwarty dopływ powietrza pierwotnego, natomiast uchwyt przekreślony zgodnie z ruchem wskazówek zegara, że dolot powietrza jest zamknięty.

Podczas palenia we wkładzie spaliny omywają ściany komory spalania przechodzą następnie pod deflektorem i dalej płyną do czopucha i poprzez przewód dymowy docierają do komina.

Przepustnica montowana w kanale dolotu powietrza z zewnątrz budynku steruje ilością powietrza pobieranego przez kominek i odpowiada za optymalizację procesu spalania.

## **PIEC ANTARES**

Wolnostojący ogrzewaczy pomieszczeń KOZA ANTARES został zaprojektowany z myślą o Państwie wygodzie i komforcie przy zachowaniu najwyższych standardów bezpieczeństwa i jakości, a także łącząc wyjątkową elegancję i estetykę.

Wszelkie dodatkowe i przydatne informacje, w tym dane techniczne, schemat obiegu powietrza wewnątrz kominka, schemat wymiany szyby, schemat zdejmowania i wymiany drzwi oraz schemat wyłożenia i wymiany Accumote znajdują Państwo na końcu instrukcji.

## **OPIS I BUDOWA URZĄDZENIA**

Zasadniczą częścią ogrzewacza jest stalowy płaszcz, w którym znajduje się komora spalania. Przednią ścianę komory spalania stanowią stalowe drzwiczki wyposażone w jednolitą szybę żaroodporną oraz rygiel zamknięcia.

Drzwiczki osadzone są w podstawie zewnętrznej korpusu. Komora spalania wyłożona jest formatkami Termotec. Podstawę wkładu stanowi dwu płaszczowa podłoga, której konstrukcja jednocześnie stanowi komorę dolotu powietrza. Dopowietrzenie komory spalania realizowane jest również przez otwory umieszczone w tylnej ścianie – system dopalania spalin.

Na podstawie zamontowany jest ruszt żeliwny, na którym odbywa się spalanie paliwa. Ruszt powinien być położony uźebrowaniem do góry.

Odpady paleniskowe: popiół i resztki niespalonego paliwa gromadzone są w wyciąganym pojemniku popielnika, znajdującego się pod rusztem.

Nad komorą spalania usytuowane są dwa deflektory stalowe. Deflektory stanowią naturalny kanał konwekcyjny dla przepływu spalin, intensyfikujący wymianę ciepła.

Regulacji ilości powietrza dostającego się do komory spalania dokonuje się ruchem obrotowym uchwyty znajdującego się na nodze urządzenia po jego prawej stronie. Uchwyt przekręcony przeciwnie do ruchu wskazówek zegara oznacza otwarty dopływ powietrza pierwotnego, natomiast uchwyt przekręcony zgodnie z ruchem wskazówek zegara, że dół powietrza jest zamknięty.

Podczas palenia we wkładzie spaliny omywają ściany komory spalania przechodzą następnie pod deflektorem i dalej płyną do czopucha i poprzez przewód dymowy docierają do komina.

Przepustnica montowana w kanale dolotu powietrza z zewnątrz budynku steruje ilością powietrza pobieranego przez kominek i odpowiada za optymalizację procesu spalania.

### **SERIA VEGA**

Seria wolnostojących ogrzewaczy pomieszczeń VEGA została zaprojektowana z myślą o Państwa wygodzie i komforcie przy zachowaniu najwyższych standardów bezpieczeństwa i jakości, a także łącząc wyjątkową elegancję i estetykę.

Wszelkie dodatkowe i przydatne informacje, w tym dane techniczne, schemat obiegu powietrza wewnątrz kominka, schemat wymiany szyby, schemat zdejmowania i wymiany drzwi oraz schemat wyłożenia i wymiany Accumote znajdują Państwo na końcu instrukcji.

### **OPIS I BUDOWA URZĄDZENIA**

Zasadniczą częścią ogrzewacza jest stalowy płaszcz, w którym znajduje się komora spalania. Przednią ścianę komory spalania stanowią stalowe drzwiczki wyposażone w jednolitą szybę żaroodporną oraz rygiel zamknięcia.

Drzwiczki osadzone są w podstawie zewnętrznej korpusu. Komora spalania wyłożona jest formatkami Termotec. Podstawę wkładu stanowi dwu płaszczowa podłoga, której konstrukcja jednocześnie stanowi komorę dolotu powietrza. Dopowietrzenie komory spalania realizowane jest również przez otwory umieszczone w tylnej ścianie – system dopalania spalin.

Na podstawie zamontowany jest ruszt żeliwny, na którym odbywa się spalanie paliwa. Ruszt powinien być położony uźebrowaniem do góry.

Opady paleniskowe: popiół i resztki niespalonego paliwa gromadzone są w wyciąganym pojemniku popielnika, znajdującego się pod rusztem.

Nad komorą spalania usytuowany jest deflektor wermikulitowy. Deflektory stanowią naturalny kanał konwekcyjny dla przepływu spalin, intensyfikujący wymianę ciepła.

Regulacji ilości powietrza dostającego się do komory spalania dokonuje się ruchem obrotowym uchwyty znajdującego się na nodze urządzenia po jego prawej stronie. Uchwyt przekręcony przeciwnie do ruchu wskazówek zegara oznacza otwarty dopływ powietrza pierwotnego, natomiast uchwyt przekręcony zgodnie z ruchem wskazówek zegara, że dół powietrza jest zamknięty.

Podczas palenia we wkładzie spaliny omywają ściany komory spalania przechodzą następnie pod deflektorem i dalej płyną do czopucha i poprzez przewód dymowy docierają do komina.

Przepustnica montowana w kanale dolotu powietrza z zewnątrz budynku steruje ilością powietrza pobieranego przez kominek i odpowiada za optymalizację procesu spalania.

**Thank you for your trust and for choosing our heater to warm your house. We produce our fireplaces with your safety and comfort in mind. We can be confident that our commitment to designing and manufacturing fireplaces will be matched by your satisfaction in making this excellent choice. Please read all the sections in this Manual carefully before starting any installation work and use. Please contact our technical-support department if you have any queries or doubts. For any further information go to [www.kratki.com](http://www.kratki.com)**

Kratki.pl Marek Bal is a well-known and respected manufacturer of heating devices, both on the Polish and European markets. Our products are made on the basis of restrictive standards. Each fireplace insert manufactured by the company undergoes factory quality control, during which it passes rigorous safety tests. The use of top-quality materials in production guarantees the smooth and reliable operation of the appliance to the final user.

This instruction booklet contains all the information required for correct connection, operation and maintenance of the fireplace stove.

### **ATTENTION!!!**

**Please take care to use your fireplace properly: burn the right wood, clean it regularly and it will reward you with many wonderful and warm autumns and winters. Here are some guidelines for the proper maintenance of Kratki.pl fireplace inserts:**

1. the stove should be installed and fitted by qualified persons
2. the flue pipe should be inspected at least twice a year, and cleaned if requires.
3. use dry hardwoods with a maximum moisture content of 20% for burning.
4. before or after each heating season, replace the seal (shur in the door, cord under the glass)
5. remove ashes from the ashpan regularly
6. do not overheat the stove: it is assumed that 1 kg of wood with a moisture content of up to 20% yields 3 kW of power. The load must be compatible with the declared nominal power. If the declared power is 6 kW, the loading should be 2 kg of wood.

The glass must be cleaned with a cleaning product designed for this purpose, making sure that it is not applied directly onto the glass but onto a cloth. Make sure that the liquid does not drip onto the cords and steel parts of the cooker.

**Clean the steel parts of the cooker only when dry, the cooker must not be exposed to moisture.**

### **INTRODUCTION**

**THE REQUIREMENTS FOR THE CONDITIONS AND INSTALLATION OF STOVES SUCH AS FIREPLACE INSERTS OR FREE STANDING WOOD-BURNING SPACE HEATERS, CAN BE FOUND IN THE STANDARDS IN FORCE IN EACH COUNTRY AS WELL AS IN NATIONAL AND LOCAL REGULATIONS. THE PROVISIONS CONTAINED THEREIN MUST BE BE CAREFUL!**

To prevent the risk of fire, the appliance must be installed in accordance with the applicable standards and technical rules referred to in the manual. Its installation must be carried out by a professional or qualified person. The appliance complies with standard EN 13240 and is CE certified.

Always comply with the regulations in force at the place where the appliance is installed. The appliance must be installed in accordance with current building code standards. The insert must be positioned at a safe distance from any flammable products. It may be necessary to protect the wall and surrounding materials of the insert. The appliance must be placed on a solid, non-combustible

base. The chimney must be airtight and have smooth sides, and should be cleaned of soot and any other debris before connection. The connection between the chimney and the stove must be airtight and made of non-combustible materials protected against oxidation (enamelled or steel flue pipe).

If the chimney produces a poor draught, consider laying new flues. It is also important that if the chimney produces poor draught, consider laying a new flue pipe. Have the flue pipe inspected by a master chimney sweep, and any alterations made to it by an authorised company so that it complies with local regulations.

### **PURPOSE**

The free-standing cookers manufactured by kratki.pl are cookers with manual fuel insertion, connected to the building only by a link through which exhaust fumes are discharged outside and a lockable combustion door. They are designed for hardwoods such as hornbeam, oak, beech, acacia, elm, maple, birch with a moisture content of <20%. They serve as an additional source of heat in the rooms in which they are installed.

### **INTRODUCTORY INFORMATION**

**NOTE!** To avoid fire hazards, the fireplace stove must be installed in accordance with the relevant provisions of the building regulations and the technical instructions given in these installation and use instructions. The design of the fireplace installation should be carried out by a qualified specialist. Before putting the fireplace into operation, a technical inspection report must be carried out, including a chimney sweep's and an expert's opinion.ž.

### **GENERAL COMMENTS**

- a) Before starting to install the heater, the flue pipe must be inspected and approved as to its technical parameters and condition - tightness, patency.
- b) Installation and start-up of the heater should be carried out by an installation company with appropriate authorisation and experience.
- c) The heater should be located as close as possible to the flue pipe. The room in which it will be installed must have an efficient ventilation system and the necessary amount of air required for proper operation of the heater.
- d) Before using the heater, the stickers must be removed from the glass.
- e) The technical parameters of the heater are valid for the fuel specified in these instructions.
- f) Inspection intervals for the flue pipe must be strictly observed (at least twice a year).
- g) In accordance with current law, the goat-type heater may not be the only source of heat, but only a supplement to the existing heating system. The reason for this type of regulation is the need to ensure heating of the building in the event of long-term absence of the residents.

The installation of the heater must be carried out in accordance with the provisions of the standards in force in this area, the requirements of the building regulations and the fire safety standards in force in this area.

Detailed regulations for construction safety, fire safety and operational safety are contained in the ordinances and building regulations applicable in the respective country.

### **FUEL SELECTION / Recommended fuel**

- the manufacturer recommends the use of logs of deciduous trees such as beech, hornbeam, oak, alder, birch, ash, etc. The logs should be of a length similar to the width of the grate.
- The length of the logs should be close to the width of the grate. They should be laid horizontally on the grate. Do not use logs which are too long and stack them vertically as they may obstruct the flow of

secondary air and tipping over may damage the cooker components e.g. the glass.

- The moisture content of the wood used to fire the appliance should not exceed 20% which corresponds to wood which has been seasoned for 2 years after felling and stored under a roof.

#### **Fuel not recommended**

Avoid firing logs or sticks with a moisture content of more than 20%, as this may lead to a failure to achieve the declared technical parameters - reduced heat output.

It is not advisable to use coniferous logs or stubbled wood for fueling the appliance, as these cause the appliance to burn intensively and require more frequent cleaning of the appliance and the flue pipe. Unsuitable fuel also affects the degree of soiling of the glass.

#### **Prohibited fuel**

The following may not be burnt in the heaters: minerals (e.g.: coal, tropical wood (e.g.: mahogany), chemical products or liquids such as oil, alcohol, petrol, naphthalene, laminated panels, impregnated or pressed pieces of wood bound with glue, rubbish. If other fuels are permitted, this will be stated on the rating plate.

#### **ASSEMBLY AND INSTALLATION OF THE HEATER**

Installation of the heater should be carried out by a person who is qualified to carry out this type of installation work. This is a condition of safe use. The installer should confirm in the guarantee card that the installation work has been carried out correctly by signing and stamping the guarantee. In the event of failure to comply with this requirement, the Purchaser will lose the right to warranty claims against the heater manufacturer.

**Before installing the unit, the mechanical strength of the substrate on which it is to be placed should also be checked, taking into account the weight of the unit.**

#### **PREPARATION FOR INSTALLATION Contact the heater manufacturer.**

The heater is delivered ready for installation. After unpacking, the unit must be checked for completeness in accordance with these operating instructions. In addition, check the operation of:

- the mechanism for adjusting the air supply to the combustion chamber (ash pan);
  - the front door locking mechanism (hinges, handle);
  - the integrity of the casing of the flue pipe and smoke duct must be guaranteed by a minimum of 60 minutes fire resistance;
- condition of glazing
- installation of the heater may be carried out after a positive result of a chimney sweep's expert opinion on the flue pipe.

#### **CONNECTION TO CHIMNEY**

It is possible to connect the cooker to a shared chimney. When connecting to a common chimney the door must always be closed. The chimney pressure should be 12 Pa.

Determine the minimum chimney draught for the nominal heat output [Pa]:

The chimney draught should be:

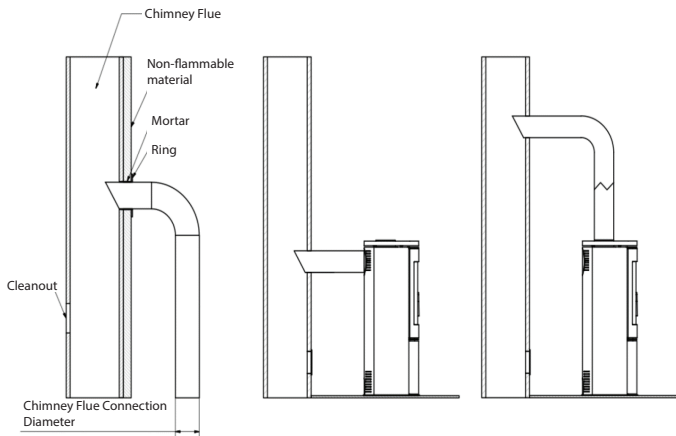
- Minimum draught:  $6 \pm 1$  Pa
- **Medium, recommended draught:  $12 \pm 2$  Pa**
- Maximum draught:  $15 \pm 2$  Pa

The chimney must be airtight and its walls smooth. It should be cleaned of soot and any impurities before connection. The connection between the chimney and the appliance must be airtight and

made of non-combustible material protected against oxidation (e.g. enamelled steel flue pipe). If the chimney produces poor draught, consider laying new flues. It is also important that the chimney does not produce excessive draught, in which case a draught stabiliser should be installed in the chimney. Alternatively, special chimney finials are available to regulate the draught. Chimney flue inspection The chimney flue should be inspected by a master chimney sweep and any alterations may be carried out by an authorised company so that the requirements are met.

Connection to the flue pipe must be carried out in accordance with the standard. The minimum effective height of flue flues is 4-6 mb.

The length of the connection between the appliance and the chimney should not exceed 1/4 of the total height of the chimney.



#### VENTILATION IN THE ROOM WHERE THE COOKER IS INSTALLED

The room in which the cooker is to be installed must have a volume resulting from the ratio 4 m<sup>3</sup> x 1 kW of nominal heat output of the appliance, but not less than 30 m<sup>3</sup>. In addition, it should have an efficient ventilation system and provide the necessary amount of air required for the correct operation of the stove. It is assumed that approximately 8 m<sup>3</sup> of air is needed to burn 1 kg of wood. The room in which the cooker is to be installed, which draws air from the room, must be free of extraction devices and other appliances with a hearth. In rooms with mechanical ventilation or very tight window frames, an individual air supply to the combustion chamber must be used. Ideally, a fresh air intake from the outside should be used for this purpose. The combustion air intake should be selected so that it cannot become clogged. Efficient combustion is guaranteed by connecting the intake of outside air. The inlet grilles of the room ventilation system should be secured against self-closing.

#### SAFETY SETTING OF THE COOKER - DISTANCES

The fireplace should be placed on a non-combustible floor of at least 20 - 30 mm thickness. The flam-

mable floor in front of the heater door should be protected with a strip of non-flammable material at least 30 cm wide, (e.g. ceramic tiles, stoneware, stone, glass or steel base).

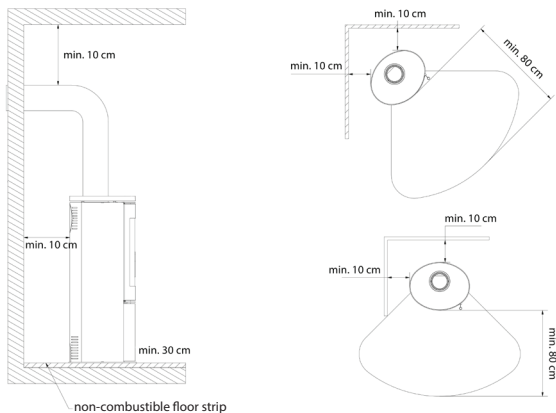
The distance from the door of the cooker, i.e. the glass, to combustible materials should be min. 80 cm. During all operations associated with the operation of the cooker, remember that its steel components may be hot. During operation and use of the cooker, observe the rules that ensure basic safety conditions:

- Familiarise yourself with the heater's operating instructions and strictly comply with their provisions;
- The cooker must be installed and started up by an installer in accordance with the safety regulations.
- Do not leave heat-sensitive items in the vicinity of the cooker glass, do not put out the fire in the firebox with water, do not operate the cooker with a broken glass, and do not place flammable items in the vicinity of the cooker;
- Do not allow children, pets or disabled people near the cooker;
- Have the cooker repaired by an installer, using spare parts from the manufacturer;
- Do not make any changes to the design, installation or operation of the stove without the manufacturer's written consent;
- Do not leave the unit unattended.

#### NOTE!

The cooker is hot during operation and should not be touched. Wear protective gloves when operating the cooker.

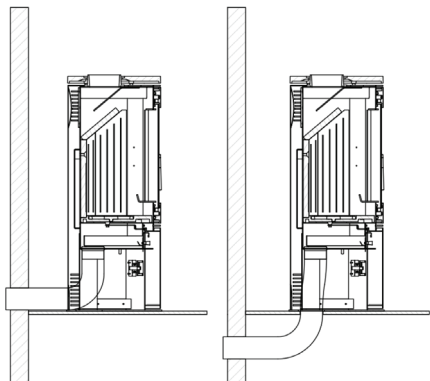
#### Distances from non-combustible materials:





Minimum distance to combustible materials (indicated in mm)				
	Rear	Side	Windshield	Handle
AMBLER	500	800	1500	protective glove
ANTARES	800	800	1500	
BJORN	500	800	1500	
ERIK	500	800	1500	
FALCON	800	800	1500	
INGA	600	1500	1500	
AB ENYO R	500	800	1500	
AB S 2	800	800	1500	
AB S DR ECO	500	800	1500	
ENYO	600	600	1500	
EPSILON	800	800	1500	
K5	800	800	2000	
ORBIT	800	800	2000	
PICARD	600	600	1500	
TITAN	800	800	1500	
VEGA	800	800	1500	
REN	500	800	1500	
ROLLO	600	600	1500	
RUNA	600	600	1500	
SVEN	500	800	1500	
THOR	800	800	1500	
TOFA	600	600	1500	
TORA	600	600	1500	
WK440	500	500	1500	

## External air intake - methods of connection.



Ventilation of the combustion chamber can be carried out from the room or from the outside. If the fireplace stove draws air from the room, it should have an efficient supply/exhaust ventilation system.

Insufficient oxygen supply to the combustion chamber may result in: problems with lighting the cooker, excessive smoke on the glass, smoke in the room, ineffective combustion.

The cooker has a built-in air intake from the outside - intake spigot fi 100, 125 mm (depending on the model). The adjustment of the primary air under the grate is carried out by a single mechanism (regulator) located below the insert door. The cooker is fitted with a triple air system for the combustion chamber, primary and secondary air.

The distribution of air to the combustion chamber takes place in the space (air chamber) below the plate - grate on which combustion takes place. Primary air is supplied under the grate located in the floor of the combustion chamber. Secondary air is supplied through a special duct (located on the rear wall of the cooker), through a system of holes, to the combustion chamber.

Secondary combustion involves the afterburning of particles in the smoke. The cooker also has an air curtain system. The air directed through the air control "sweeps" the glass causing the fire and smoke to move away from the glass, which significantly reduces soot build-up. In this way, oxygen is supplied to the upper part of the combustion chamber, where the gases produced during wood combustion are post-combusted, thus reducing the emission of harmful CO into the atmosphere.

On selected models, there is the option of installing an additional damper on the air intake independent of the built-in regulator.

## STARTING UP AND OPERATING THE COOKER - GENERAL CONSIDERATIONS

### LIGHTING THE FREE-STANDING COOKER

The only correct and recommended way to light fireplaces and free-standing cookers is from the top. It is advisable not to fill the firebox completely with wood. It is assumed that 1 kg of wood with a humidity of up to 20% gives 3 kW of power. Before adding wood, allow the flames to die down and do not add too much heat. After lighting the fire, fill the combustion chamber with wood, arranging the fuel in such a way as to fill the chamber reasonably for the intended burning time as determined by the user on the basis of individual experience and of course taking into account the rated power of the appliance.

The door should be closed every time. If the stove has not been used for a long time, it is advisable to start the fire at a lower power.

### STEP-BY-STEP INSTRUCTIONS

#### 1. PREPARATION OF MATERIALS

- Several larger logs (split; max. moisture content up to 20%; diameter approx. 10-13 cm) - Handful of small kindling (diameter approx. 2-5 cm; max. moisture content up to 20%,)
- Any kind of fire starter
- Matches/lighters

#### 2. FURNACE PREPARATION

- Open all air vents/passages in the cooker
- Place the larger logs on the bottom of the firebox in an alternating manner
- Place a layer of small firewood on top of the larger logs (no more than 3 layers). Stack the logs leaving gaps between them to ensure a free flow of air.
- Place kindling on top of the top layer of slabs



#### FIRING UP

Light the kindling and close the fireplace door. Depending on the length of the flue pipe and its draught, kindling may take several to several minutes. If there is insufficient draught in the chimney, unseal the fireplace door at the beginning of lighting by opening it. It is also a good idea to open a window in the room where the fireplace is installed in order to get more air into the room (only in the case of appliances that do not have a built-in air intake from the outside).

The fireplace stove is designed to burn wood with a moisture content of up to 20%. The use of coal,

coke, coal products, plastics, rubbish, rags and other combustible substances is not permitted.

A practical assessment of the moisture content of the wood fuel used is as follows. Wood, which is to have a moisture content of 18-20%, must be seasoned for a period of 18-24 months or undergo a drying process in kilns. As the moisture content of the wood is reduced, its calorific value increases, which means financial savings - up to 30% of the total weight of wood needed for one heating season. If wood with too high a moisture content is used for combustion, there may be an excessive consumption of energy required to evaporate the moisture and the formation of condensate in the chimney or combustion chamber, which affects the heating of the room.

Another negative phenomenon observed in the use of wood with too high humidity is the phenomenon of creosote, a deposit which destroys the flue pipe, and which, in limited cases, can ignite and cause a chimney fire.

It is therefore advisable to use hardwoods such as oak, beech, hornbeam and birch. Coniferous trees are characterised by lower energy values, and burning them causes intense burnt glass.

#### **MAINTENANCE OF FREE-STANDING SPACE HEATERS**

Maintenance of the cooker and smoke ducts consists of the following guidelines. The periodic or scheduled maintenance of the cooker includes: ash removal, cleaning of the windscreen, cleaning of the combustion chamber, cleaning of the flue pipe.

#### **FLUE MAINTENANCE**

The basis for the correct and safe operation of the cooker is a properly cleaned and maintained chimney. The user is obliged to clean the chimney in accordance with current regulations. The frequency of cleaning and maintenance depends on its insulation and on the type of wood used. The use of unseasoned wood with a moisture content of more than 20% or coniferous wood will result in the risk of a soot fire in the chimney due to the deposition of a thick layer of flammable creosote, which must be removed regularly. An unremoved layer of creosote inside the chimney liner destroys the seal and also contributes to corrosion.

There is therefore a need for periodic inspection and maintenance of the cooker and associated components.

#### **CLEANING THE FURNACE**

Clean the steel parts of the cooker dry only. The cooker must not be exposed to moisture.

The firebox must be thoroughly cleaned and inspected before and after each heating season - leaving ash in the ash drawer for a long period will cause chemical corrosion of the ash pan.

During use, periodically clean the firebox of the fireplace stove (the frequency of this activity depends on the type and moisture content of the wood used). Use a poker, scraper, brush, fireplace Hoover, or ash separator to clean the combustion components.

#### **CLEANING THE GLASS**

The glass gets hot and should therefore be cleaned when the firebox has cooled down. Use only approved cleaning products for this purpose.

Use only approved cleaning products for this purpose (do not use them on the fireplace stove). Do not use abrasive cleaners; these may scratch the glass.

Do not apply glass cleaning liquid directly to the glass, only to paper or a cloth. Dripping liquid may cause corrosion of the cooker's steel components and loss of the cushioning properties of the gaskets.

#### **DOORS/SEALS**

The friction surfaces of the door hinges and locking mechanism should be lubricated occasionally with graphite grease. Inspect and clean the entire cooker before each heating season. Pay particular

attention to the condition of the gaskets and replace them before or after each heating season or if you notice wear.

### ASH REMOVAL

Ash should be removed before each start-up of the cooker. If the cooker is not in regular use the ash should be removed after lighting and cooling down of the cooker.

This is done by emptying the ash container located below the grate. The ash should be emptied regularly to prevent ash falling out of the firebox. Do not allow the ash to fall over the hurdle. Ash should be removed from a cold cooker.

### SELECTED MODELS WITH TILE OPTION

Tiles - Due to the manufacturing process, tiles have unique characteristics for each production batch. Therefore, they may show slight discolouration, shade differences or hairline cracks on the surface. These features do not constitute a defect and do not affect the function of the product. Nor can they constitute grounds for a complaint about the cooker. When storing, transporting and installing the tiled stove, it is absolutely necessary to protect the surface of the tiled covering from mechanical damage.

### CONSERVATION OF TILES

Use a dry cotton cloth or paper towels to clean the tiles. Do not: spray detergents on the tile surface and use a damp cloth (especially on a warm cooker).

Moisture can make the small hairline cracks on the ceramic surfaces more visible, especially on light colours, this action can also cause joints to crack. It is forbidden to use abrasive materials that are sharp and can scratch the surface of the tiles, as well as caustic agents.

**Note:** Any maintenance work must only be carried out when the appliance is in a cooled state.

### SPARE PARTS

If, after many years, some parts need to be replaced, contact your dealer or any of our representatives. When ordering spare parts, provide the data from the nameplate on the back of the warranty card, which must be retained even after the warranty has expired.

With this data and our factory documentation, the dealer will be able to supply all spare parts within a short time.

### ANOMALIES THAT MAY OCCUR DURING OPERATION

During the operation of the appliance, certain anomalies indicating malfunctions may occur. This may be due to improper installation of the appliance without observing the applicable building regulations or the provisions of this manual, or for independent reasons, such as the environment.

The most common causes of malfunction of the appliance are listed below, together with how to solve them.

#### a) Smoke retreat with door open :

- opening the door too rapidly (open the door slowly); close the primary air damper
- if a flue pipe is fitted as a draught regulator, open the flue pipe every time the door is opened;
- inadequate air supply in the room where the appliance is installed (ensure adequate ventilation in the room or supply air to the combustion chamber in accordance with the instructions in the manual if this is possible for the model selected);
- atmospheric conditions: low pressure, fog and precipitation, rapid changes in temperature;
- insufficient draught (have the flue pipe checked by a chimney sweep).

#### b) Phenomenon of insufficient heating or extinction :

- low amount of fuel in the firebox (load the firebox according to the instructions);
- too much moisture in the wood used for combustion (use wood with a moisture content of up to

20%) a large proportion of the energy gained is lost in the combustion process. energy lost through evaporation of water:

- insufficient chimney draught (carry out a chimney flue inspection).

c) Phenomenon of insufficient heating despite good combustion in the firebox:

- low calorific "soft" wood (use wood as recommended in the instructions);

- too much moisture in the wood used for combustion (use wood with a moisture content of up to 20%);

- wood that is too fragmented, wood billets that are too thick:

(d) Excessive soiling of the glass:

- Insufficient combustion (burning at a very low flame, only use dry wood as fuel); d) Excessive soiling of the glass.

dry wood as fuel);

- use of resinous coniferous or wet wood as fuel (use dry leafy wood as provided in the instruction manual for the fireplace stove).

e) Proper functioning may be impaired by atmospheric conditions (humidity, fog, wind, atmospheric pressure) and sometimes by closely located tall objects.

In the event of recurring problems, an expert opinion should be sought from a chimney sweep to confirm the cause of such a condition and to identify the best solution to the problem.

**NOTE!** In cases of slow combustion, organic combustion products (soot and water vapour) are produced in excess, forming creosote in the flue which can ignite.

In such a case, rapid combustion (large flame and high temperature) occurs in the flue pipe - referred to as a chimney fire.

In the event of such a phenomenon, it is necessary to:

- close the air intake;

- check that the door is properly closed;

- notify the nearest fire brigade.

The manufacturer, KRATKI.PL, disclaims all responsibility for damage resulting from any modification of the appliance and any modification of the rest of the installation by the user. In order to constantly improve the quality of its products, KRATKI.PL reserves the right to modify the equipment without consultation.

#### **Warranty coverage:**

The manufacturer guarantees the proper functioning of the appliance in accordance with the technical and operating conditions contained in this guarantee. The use of the cooker, the method of connection to the system and the operating conditions must be in accordance with these instructions. Installation of the appliance should be carried out by a specialist with appropriate authorisation. The guarantee covers the free repair of the appliance for a period of 5 years from the date of purchase. Claims under the guarantee commence on the date of purchase of the appliance and expire on the last day of the guarantee period for the product.

In the event of non-conformity of the sold item with the contract, the purchaser is entitled to legal remedies at the seller's expense. These remedies are not affected by the guarantee.

#### **The guarantee covers:**

- smooth functioning of the cooker;

- TERMOTEC ceramic lining for a period of 2 years from the date of purchase (minor cracks, fissures and spider veins are not grounds for replacing the elements as this is a natural material that wears out gradually)

- grates and seals for a period of 1 year from the purchase of the cooker;

- Claims made against the smell for a period of 6 months from the installation of the stove (documented by an entry in the guarantee card).

The guarantee shall be extended by the period from the date of the complaint until the date of notification to the purchaser that the repair has been carried out. This period will be confirmed on the warranty card.

Any damage caused by improper handling, storage, poor maintenance, non-compliance with the conditions specified in the instruction manual and in the operating instructions, and by other causes not attributable to the manufacturer, will invalidate the guarantee if the damage has contributed to a change in the quality of the fireplace stove. It is forbidden to burn wet wood. As the fireplace stove warms up and cools down, it expands and may crackle; this is a natural phenomenon and does not constitute grounds for complaint.

**The guarantee does not cover:**

- glazing (applies to all defects including soot staining or burning caused by the use of non-authorized fuels, discolouration, tarnishing and other changes caused by heat overload);
- defects caused by: mechanical forces, dirt, alterations, structural changes, maintenance and cleaning of the appliance, accidents, chemical agents, atmospheric effects (discolouration, etc.), improper storage, unauthorised repairs, transport through a shipping company or mail, incorrect installation of the appliance, incorrect operation of the appliance.
- complaints related to an incorrectly selected product (installation of a device with too little or too much power in relation to demand);
- defects caused by overheating of the furnace;

Warranty claims are rejected in these cases.

The use of coal as a fuel is prohibited in all inserts of our production.

Burning coal in any case voids the guarantee for the fireplace. When the customer reports a defect under the guarantee, he must always sign a declaration that he has not used coal or other prohibited fuels in our stove.

If the use of such fuels is suspected, the fireplace will be subjected to an expert's analysis of the presence of prohibited substances.

If such analysis reveals the use of prohibited fuels, the customer loses all warranty rights and must pay all costs related to the complaint (including the costs of the expert examination).

If other fuels are permitted, this will be stated on the rating plate.

**The realisation of customer rights takes place through:**

- repair or replacement, free of charge, of parts recognised as faulty by the manufacturer;
- replacement of the appliance if this is necessary and repair proves impossible
- removal of other defects inherent in the appliance;
- the term "repair" does not include the activities foreseen in the operating manual (maintenance, cleaning), which the user is obliged to carry out on his/her own;
- complaints disclosed during the guarantee period will be rectified by the manufacturer free of charge within 45 days from the date of notification, provided that a correctly filled in present guarantee card is delivered, or in case of lack of it - a proof of purchase with the date of sale of the claimed product.

**The guarantee card is valid when:**

- it is correctly filled in, includes the date of sale, stamp and signature;
- the purchase date on the guarantee card matches the purchase date on the receipt or invoice copy

### THE KOZA AB SERIES

The KOZA AB free-standing space-heater series has been designed with your comfort and enjoyment in mind, in accordance with the highest safety and quality standards, as well as combining unique stylishness and looks.

Please find all further useful information, including technical data, chimney air-circulation diagram, glass-replacement diagram, door-removal and -replacement diagram, and the Termotec lining diagram and replacement diagram in the final sections of this Manual.

### APPLIANCE DESCRIPTION AND DESIGN

The steel shell is a principal part of the heater (Figure 1), containing the combustion chamber. The combustion chamber front wall consists of a steel door fitted with homogeneous heat-proof glass and a closing lock.

The doors are set in a frame. The combustion chamber is lined with Termotec panels. The base of the firebox consists of a two-shell floor, which also forms the air-intake chamber. The air intake is made with an external air-intake connector with a diameter of  $\phi = 125$  mm, fitted with a control device. The combustion-chamber air feed also involves the holes located in the back wall – a flue-gas-burnout system. The base supports a cast-iron fire grate, on which fuel is burnt. The fire grate should be laid with its fins facing upwards.

Burning waste: ash and residual fuel accumulate in a replaceable ash pan situated under the fire grate. There is a baffle over the combustion chamber. It provides a natural convection conduit for flue-gas flow to enhance heat exchange.

The air is controlled with a lever. Open the primary air supply by moving the control lever to the left-most position, and close the air intake by moving the lever to the rightmost position.

During the firebox's operation, the flue gases ascend the walls of the combustion chamber, then they move under the lower and upper baffles and continue up to the flue pipe, to get to the chimney via the smoke duct.

The air damper is fitted in the air-intake duct outside the building, and it controls the amount of air taken in by the fireplace to ensure the optimal burning process.

The AB Stove model is equipped with a revolving leg operated by means of a release lever, which, when pulled, allows the rotating of the stove body, thanks to bearings fitted on the leg and under the heater flue pipe.

### The KOZA K5 STOVE

The KOZA K5 free-standing space heater has been designed with your comfort and enjoyment in mind, in accordance with the highest safety and quality standards, as well as combining unique stylishness and looks.

Please find all further useful information, including technical data, chimney air-circulation diagram, glass-replacement diagram, door-removal and -replacement diagram, and the Termotec lining diagram and replacement diagram in the final sections of this Manual

### APPLIANCE DESCRIPTION AND DESIGN

The steel shell is a principal part of the heater (Figure 6), containing the combustion chamber. The combustion chamber front wall consists of a steel door fitted with homogeneous heat-proof glass and a closing lock.

The doors are set in a frame. The combustion chamber is lined with Termotec panels. The base of the firebox consists of a two-shell floor, which also forms the air-intake chamber. The combustion-chamber air feed also involves the holes located in the back wall – a flue-gas burnout system.

The base supports a cast-iron fire grate, on which fuel is burnt. The fire grate should be laid with its fins facing upwards.

The burnt waste: ash and residual fuel accumulate in a replaceable ash pan situated under the fire gra-



te. There is a vermiculite baffle over the combustion chamber. The baffles provide a natural convection conduit for flue-gas flow to enhance heat exchange.

The air is controlled with a lever. Open the primary air supply by pulling the control lever towards you, and close the air intake by slotting the lever in front of you.

During the firebox's operation, the flue gases ascend the walls of the combustion chamber, then they move under the baffle and continue up to the flue pipe to get to the chimney via the smoke duct.

The air damper is fitted in the air-intake duct outside the building and it controls the amount of air taken in by the fireplace to ensure the optimal burning process.

### **THE KOZA ORBIT**

The KOZA ORBIT free-standing space heater has been designed with your comfort and enjoyment in mind, in accordance with the highest safety and quality standards, as well as combining unique stylishness and looks.

Please find all further useful information, including technical data, chimney air-circulation diagram, glass-replacement diagram, door-removal and -replacement diagram, and the Termotec lining diagram and replacement diagram in the final sections of this Manual.

### **APPLIANCE DESCRIPTION AND DESIGN**

The steel shell is a principal part of the heater (Figure 10), containing the combustion chamber. The combustion chamber front wall consists of a steel door fitted with homogeneous heat-proof glass and a closing lock.

The door is set in the external base of the stove body. The combustion chamber is lined with Termotec panels. The base of the firebox consists of a two-shell floor which also forms the air-intake chamber. The combustion-chamber air feed also involves the holes located in the back wall – a flue-gas burnout system.

The base supports a cast-iron fire grate, on which fuel is burnt. The fire grate should be laid with its fins facing upwards.

The burnt waste: ash and residual fuel accumulate in a replaceable ash pan situated under the fire grate.

There is a vermiculite baffle over the combustion chamber. The baffles provide a natural convection conduit for flue-gas flow to enhance heat exchange.

Adjust the amount of air travelling to the combustion chamber by turning the lever fitted on the stove leg to the right of the appliance. Open the primary air supply by turning the lever anticlockwise and close the air intake by turning the lever clockwise.

### **THE JUNO SERIES**

The JUNO free-standing space-heater series has been designed with your comfort and enjoyment in mind, in accordance with the highest safety and quality standards, as well as combining unique stylishness and looks.

Please find all further useful information, including technical data, chimney air-circulation diagram, glass-replacement diagram, door-removal and -replacement diagram, and the Termotec lining diagram and replacement diagram in the final sections of this Manual.

### **APPLIANCE DESCRIPTION AND DESIGN**

The steel shell is a principal part of the heater (Figure 14), containing the combustion chamber. The combustion chamber front wall consists of a steel door fitted with homogeneous heat-proof glass and a closing lock.

The door is set in special holders of the appliance body. The combustion chamber is lined with Termotec panels. The base of the firebox consists of a two-shell floor which also forms the air-intake chamber.

The air intake is made with the external air intake connector with a diameter of  $\phi = 125$  mm, fitted with a control device.

The base supports a cast-iron fire grate, on which fuel is burnt. The fire grate should be laid with its fins facing upwards.

The burnt waste: ash and residual fuel accumulate in a replaceable ash pan situated under the fire grate.

There is a steel baffle over the combustion chamber. The baffles provide a natural convection conduit for flue-gas flow to enhance heat exchange.

The air is controlled with a lever. Open the primary air supply by moving the control lever to the leftmost position, and close the air intake by moving the lever to the rightmost position.

During the firebox's operation, the flue gases ascend the walls of the combustion chamber, then they move under the baffle and continue up to the flue pipe to get to the chimney via the smoke duct.

The air damper is fitted in the air-intake duct outside the building and it controls the amount of air taken in by the fireplace to ensure the optimal burning process.

### THE THOR SERIES

The THOR free-standing space-heater series has been designed with your comfort and enjoyment in mind, in accordance with the highest safety and quality standards, as well as combining unique stylishness and looks.

Please find all further useful information, including technical data, chimney air-circulation diagram, glass-replacement diagram, door-removal and -replacement diagram, and the Termotec lining diagram and replacement diagram in the final sections of this Manual.

### APPLIANCE DESCRIPTION AND DESIGN

The steel shell is a principal part of the heater (Figure 18), containing the combustion chamber. The combustion chamber front wall consists of a steel door fitted with heat-proof glass and a handle.

The door is set in special holders of the appliance body. The combustion chamber is lined with Termotec panels. The base of the firebox consists of a two-shell floor which also forms the air-intake chamber. The air intake is made with the external air intake connector with a diameter of  $\phi = 125$  mm, fitted with a control device.

The base supports a cast-iron fire grate, on which fuel is burnt. The fire grate should be laid with its fins facing upwards.

The burnt waste: ash and residual fuel accumulate in a replaceable ash pan situated under the fire grate.

There is a vermiculite baffle and a steel baffle over the combustion chamber. The baffles provide a natural convection conduit for flue-gas flow to enhance heat exchange.

The air is controlled with a lever fitted in a lower chamber behind the access door. Open the primary air supply by moving the control lever to the leftmost position, and close the air intake by moving the lever to the rightmost position.

During the firebox's operation, the flue gases ascend the walls of the combustion chamber, then they move under the baffle and continue up to the flue pipe to get to the chimney via the smoke duct.

The air damper is fitted in the air-intake duct outside the building and it controls the amount of air taken in by the fireplace to ensure the optimal burning process.

### THE FALCON SERIES

The FALCON free-standing space-heater series has been designed with your comfort and enjoyment in mind, in accordance with the highest safety and quality standards, as well as combining unique stylishness and looks.

Please find all further useful information, including technical data, chimney air-circulation diagram, glass-replacement diagram, door-removal and -replacement diagram, and the Termotec lining diagram and replacement diagram in the final sections of this Manual.

#### **APPLIANCE DESCRIPTION AND DESIGN**

The steel shell is a principal part of the heater (Figure 22), containing the combustion chamber. The combustion chamber front wall consists of a steel door fitted with heat-proof glass and a handle.

The door is set in special holders of the appliance body. The combustion chamber is lined with Termotec panels. The base of the firebox consists of a two-shell floor which also forms the air-intake chamber. The air intake is made with the external air intake connector with a diameter of  $d_i = 125$  mm, fitted with a control device.

The base supports a cast-iron fire grate, on which fuel is burnt. The fire grate should be laid with its fins facing upwards.

The burnt waste: ash and residual fuel accumulate in a replaceable ash pan situated under the fire grate.

There is a vermiculite baffle and a steel baffle over the combustion chamber. The baffles provide a natural convection conduit for flue-gas flow to enhance heat exchange.

The air is controlled with a lever fitted in a lower chamber behind the access door. Open the primary air supply by moving the control lever to the leftmost position, and close the air intake by moving the lever to the rightmost position.

#### **THE ATLAS SERIES**

The ATLAS free-standing space-heater series has been designed with your comfort and enjoyment in mind, in accordance with the highest safety and quality standards, as well as combining unique stylishness and looks.

Please find all further useful information, including technical data, chimney air-circulation diagram, glass-replacement diagram, door-removal and -replacement diagram, and the Termotec lining diagram and replacement diagram in the final sections of this Manual.

#### **APPLIANCE DESCRIPTION AND DESIGN**

The steel shell is a principal part of the heater (Figure 26), containing the combustion chamber. The combustion chamber front wall consists of a steel door fitted with homogeneous heat-proof glass and a closing lock.

The door is set in the external base of the stove body. The combustion chamber is lined with Termotec panels. The base of the firebox consists of a two-shell floor which also forms the air-intake chamber. The combustion-chamber air feed also involves the holes located in the back wall – a flue-gas burnout system.

The base supports a cast-iron fire grate, on which fuel is burnt. The fire grate should be laid with its fins facing upwards.

The burnt waste: ash and residual fuel accumulate in a replaceable ash pan situated under the fire grate.

There is a vermiculite baffle over the combustion chamber. The baffles provide a natural convection conduit for flue-gas flow to enhance heat exchange.

Adjust the amount of air travelling to the combustion chamber by turning the lever fitted on the stove leg to the right of the appliance. Open the primary air supply by turning the lever anticlockwise and close the air intake by turning the lever clockwise.

During the firebox's operation, the flue gases ascend the walls of the combustion chamber, then they move under the baffle and continue up to the flue pipe to get to the chimney via the smoke duct.

The air damper is fitted in the air-intake duct outside the building and it controls the amount of air taken in by the fireplace to ensure the optimal burning process.

### **THE ANTARES STOVE**

The ANTARES free-standing space heater has been designed with your comfort and enjoyment in mind, in accordance with the highest safety and quality standards, as well as combining unique stylishness and looks.

Please find all further useful information, including technical data, chimney air-circulation diagram, glass-replacement diagram, door-removal and -replacement diagram, and the Termotec lining diagram and replacement diagram in the final sections of this Manual.

### **APPLIANCE DESCRIPTION AND DESIGN**

The steel shell is a principal part of the heater (Figure 26), containing the combustion chamber. The combustion chamber front wall consists of a steel door fitted with homogeneous heat-proof glass and a closing lock.

The door is set in the external base of the stove body. The combustion chamber is lined with Termotec panels. The base of the firebox consists of a two-shell floor which also forms the air-intake chamber. The combustion-chamber air feed also includes the holes located in the back wall – a flue-gas burnout system.

The base supports a cast-iron fire grate, on which fuel is burnt. The fire grate should be laid with its fins facing upwards.

The burnt waste: ash and residual fuel accumulate in a removable ash pan situated under the fire grate.

There are two steel baffles over the combustion chamber. The baffles provide a natural convection conduit for flue-gas flow to enhance heat exchange.

Adjust the amount of air travelling to the combustion chamber by turning the lever fitted on the stove leg to the right of the appliance. Open the primary air supply by turning the lever anticlockwise and close the air intake by turning the lever clockwise.

During the firebox's operation, the flue gases ascend the walls of the combustion chamber, then they move under the baffle and continue up to the flue pipe to get to the chimney via the smoke duct.

The air damper is fitted in the air-intake duct outside the building and it controls the amount of air taken in by the fireplace to ensure the optimal burning process.

### **THE VEGA SERIES**

The VEGA free-standing space-heater series has been designed with your comfort and enjoyment in mind, in accordance with the highest safety and quality standards, as well as combining unique stylishness and looks.

Please find all further useful information, including technical data, chimney air-circulation diagram, glass-replacement diagram, door-removal and -replacement diagram, and the Termotec lining diagram and replacement diagram in the final sections of this Manual.

#### **APPLIANCE DESCRIPTION AND DESIGN**

The steel shell is a principal part of the heater (Figure 26), containing the combustion chamber. The combustion chamber front wall consists of a steel door fitted with homogeneous heat-proof glass and a closing lock.

The door is set in the external base of the stove body. The combustion chamber is lined with Termotec panels. The base of the firebox consists of a two-shell floor which also forms the air-intake chamber. The combustion-chamber air feed also involves the holes located in the back wall – a flue-gas burnout system.

The base supports a cast-iron fire grate, on which fuel is burnt. The fire grate should be laid with its fins facing upwards.

The burnt waste: ash and residual fuel accumulate in a replaceable ash pan situated under the fire grate.

There is a vermiculite baffle over the combustion chamber. The baffles provide a natural convection conduit for flue-gas flow to enhance heat exchange.

Adjust the amount of air travelling to the combustion chamber by turning the lever fitted on the stove leg to the right of the appliance. Open the primary air supply by turning the lever anticlockwise and close the air intake by turning the lever clockwise.

During the firebox's operation, the flue gases ascend the walls of the combustion chamber, then they move under the baffle and continue up to the flue pipe to get to the chimney via the smoke duct.

The air damper is fitted in the air-intake duct outside the building and it controls the amount of air taken in by the fireplace to ensure the optimal burning process.

**Vielen Dank für Ihr Vertrauen und dafür, dass Sie sich für unseren Kamin entschieden haben, um Ihr Haus zu heizen. Unser Kamin wurde im Hinblick auf Ihre Sicherheit und Ihren Komfort entwickelt. Wir sind zuversichtlich, dass die Hingabe, die in die Entwicklung und Herstellung des Kamins geflossen ist, sich in Ihrer Zufriedenheit mit Ihrer Wahl widerspiegeln wird. Bitte lesen Sie alle Abschnitte dieser Anleitung sorgfältig durch, bevor Sie den Kamin installieren und benutzen. Sollten Sie Fragen oder Bedenken haben, wenden Sie sich bitte an unsere technische Abteilung. Alle weiteren Informationen finden Sie unter [www.kratki.com](http://www.kratki.com).**

Kratki.pl Marek Bal ist ein bekannter und angesehener Hersteller von Heizgeräten, sowohl auf dem polnischen als auch auf dem europäischen Markt. Unsere Produkte werden auf der Grundlage von strengen Normen hergestellt. Jeder von der Firma hergestellte Kamineinsatz durchläuft eine werkeigene Qualitätskontrolle, bei der er strengen Sicherheitstests unterzogen wird. Die Verwendung von hochwertigen Materialien bei der Herstellung garantiert dem Endverbraucher einen reibungslosen und zuverlässigen Betrieb des Geräts.

Die vorliegende Bedienungsanleitung enthält alle Informationen, die für den korrekten Anschluss, Betrieb und die Wartung des Kaminofens erforderlich sind.

### **ACHTUNG!!!**

**Achten Sie bitte auf die richtige Nutzung Ihres Kamins: Verbrennen Sie das richtige Holz, reinigen Sie ihn regelmäßig und er wird Sie mit vielen schönen und warmen Herbst- und Wintermonaten belohnen. Hier sind einige Richtlinien für die richtige Wartung von Kratki.pl Kamineinsätzen:**

1. der Kaminofen sollte von qualifizierten Personen installiert und aufgestellt werden
  2. Das Abgasrohr sollte mindestens zweimal jährlich überprüft und bei Bedarf gereinigt werden. gereinigt werden.
  3. Verwenden Sie für die Verbrennung trockenes Hartholz mit einem maximalen Feuchtigkeitsgehalt von 20%.
  4. vor oder nach jeder Heizsaison die Dichtung (Schur in der Tür, Schnur unter der Scheibe) ersetzen
  5. Entfernen Sie regelmäßig die Asche aus dem Aschekasten.
  6. den Ofen nicht überhitzen: Es wird angenommen, dass 1 kg Holz mit einem Feuchtigkeitsgehalt von bis zu 20 % eine Leistung von 3 kW erbringt. Die Last muss mit der angegebenen Nennleistung kompatibel sein. Wenn die angegebene Leistung 6 kW beträgt, sollte die Beladung 2 kg Holz betragen.
- Das Glas muss mit einem dafür vorgesehenen Reinigungsmittel gereinigt werden, wobei darauf zu achten ist, dass es nicht direkt auf das Glas, sondern auf ein Tuch aufgetragen wird. Achten Sie darauf, dass die Flüssigkeit nicht auf die Kabel und Stahlteile des Herdes tropft.

**Reinigen Sie die Stahlteile des Kochers nur im trockenen Zustand, der Kocher darf keiner Feuchtigkeit ausgesetzt werden.**

### **EINLEITUNG**

**DIE ANFORDERUNGEN AN DIE BEDINGUNGEN UND DIE INSTALLATION VON ÖFEN WIE KAMINEINSÄTZEN ODER FREISTEHENDEN HOLZBEFEUERTEN RAUMHEIZGERÄTEN, SIND IN DEN IN DEN EINZELNEN LÄNDERN GELTENDEN NORMEN SOWIE IN DEN NATIONALEN UND ÖRTLICHEN VORSCHRIFTEN ZU FINDEN. DIE DARIN ENTHALTENEN BESTIMMUNGEN MÜSSEN BEACHTET WERDEN**

### **VORSICHTSMASSNAHMEN!**

Um die Gefahr eines Brandes zu vermeiden, muss das Gerät in Übereinstimmung mit den geltenden Normen und technischen Vorschriften installiert werden, auf die in der Bedienungsanleitung verwiesen wird. Die Installation muss von einem Fachmann oder einer qualifizierten Person durchgeführt werden. Das Gerät entspricht der Norm EN 13240 und ist CE-zertifiziert.

Halten Sie sich stets an die am Aufstellungsort des Geräts geltenden Vorschriften.

Das Gerät muss in Übereinstimmung mit den geltenden Bauvorschriften installiert werden. Der Einsatz muss in einem sicheren Abstand zu brennbaren Produkten aufgestellt werden. Es kann erforderlich sein, die Wand und die den Einsatz umgebenden Materialien zu schützen. Das Gerät muss auf einer festen, nicht brennbaren Unterlage stehen. Der Schornstein muss luftdicht sein und glatte Seiten haben; er sollte vor dem Anschluss von Ruß und anderen Verunreinigungen gereinigt werden. Die Verbindung zwischen dem Schornstein und dem Einsatz muss luftdicht sein und aus nicht brennbarem, vor Oxidation geschütztem Material bestehen (Emaile oder Stahlabzugsrohr).

Wenn der Schornstein einen schlechten Zug erzeugt, sollten neue Rohre verlegt werden. Es ist auch wichtig, dass

Wenn der Schornstein einen schlechten Zug erzeugt, ist die Verlegung eines neuen Abgasrohrs zu erwägen. Lassen Sie die Abgasleitung von einem Schornsteinfegermeister überprüfen und eventuelle Änderungen von einem zugelassenen Unternehmen vornehmen, damit sie den örtlichen Vorschriften entsprechen.

## ZWECK

Die von kratki.pl hergestellten freistehenden Herde sind Herde mit manueller Brennstoffzufuhr, die mit dem Gebäude nur durch ein Verbindungsstück verbunden sind, durch das die Abgase nach außen abgeleitet werden, sowie durch eine verschließbare Verbrennungstür. Sie sind für Harthölzer wie Hainbuche, Eiche, Buche, Akazie, Ulme, Ahorn, Birke mit einem Feuchtigkeitsgehalt von <20% bestimmt. Sie dienen als zusätzliche Wärmequelle in den Räumen, in denen sie aufgestellt sind.

## EINFÜHRENDE INFORMATIONEN / HINWEIS!

Um Brandgefahren zu vermeiden, muss der Kaminofen gemäß den einschlägigen Bestimmungen der Bauordnung und den technischen Hinweisen in dieser Aufstellungs- und Gebrauchsanweisung installiert werden. Die Planung der Kaminanlage sollte von einem qualifizierten Fachmann durchgeführt werden. Vor der Inbetriebnahme muss eine technische Abnahmeprüfung durchgeführt werden, zu der ein Schornsteinfeger und ein Brandsachverständiger Stellung nehmen müssen.

## ALLGEMEINE BEMERKUNGEN

- Vor Beginn der Installation des Heizgeräts muss das Abgasrohr auf seine technischen Parameter und seinen Zustand - Dichtheit, Durchlässigkeit - überprüft und abgenommen werden.
- Der Einbau und die Inbetriebnahme des Heizgerätes sollten von einer Installationsfirma mit entsprechender Zulassung und Erfahrung durchgeführt werden.
- Das Heizgerät sollte so nah wie möglich am Abgasrohr installiert werden. Der Raum, in dem das Heizgerät installiert wird, muss über ein effizientes Belüftungssystem und die für den ordnungsgemäßen Betrieb des Heizgeräts erforderliche Luftmenge verfügen.
- Vor der Benutzung des Heizgeräts müssen die Aufkleber von der Glasscheibe entfernt werden.
- Die technischen Parameter des Heizgerätes gelten für den in dieser Anleitung angegebenen Brennstoff.
- Die Inspektionsintervalle für das Abgasrohr sind strikt einzuhalten (mindestens zweimal pro Jahr).
- Nach geltendem Recht darf der Ziegenheizer nicht die einzige Wärmequelle sein, sondern nur eine Ergänzung zur bestehenden Heizungsanlage. Der Grund für diese Art der Regelung ist die Notwendigkeit, das Gebäude bei längerer Abwesenheit der Bewohner zu beheizen.

Der Einbau des Heizgerätes muss in Übereinstimmung mit den Bestimmungen der geltenden Normen, den baurechtlichen Anforderungen und den in diesem Bereich geltenden Brandschutznormen durchgeführt werden.

Detaillierte Vorschriften zur Bau-, Brand- und Betriebssicherheit sind in den im jeweiligen Land geltenden Verordnungen und Bauvorschriften enthalten.

### **KRAFTSTOFFAUSWAHL / Empfohlener Kraftstoff**

- Der Hersteller empfiehlt die Verwendung von Laubholzstämmen wie Buche, Hainbuche, Eiche, Erle, Birke, Esche usw. Die Stämme sollten eine Länge haben, die der Breite des Rosts entspricht.

Die Länge der Stämme sollte in etwa der Breite des Rostes entsprechen. Sie sollten waagrecht auf den Rost gelegt werden. Verwenden Sie keine zu langen Holzscheite und stapeln Sie sie nicht senkrecht, da sie den Sekundärluftstrom behindern und beim Umkippen die Herdteile, z. B. das Glas, beschädigen können.

- Der Feuchtigkeitsgehalt des für die Befuerung des Geräts verwendeten Holzes sollte 20 % nicht überschreiten, was einem Holz entspricht, das nach dem Fällen 2 Jahre lang gelagert wurde und unter einem Dach aufbewahrt wurde.

### **Kraftstoff nicht empfohlen**

Vermeiden Sie die Verbrennung von Holzscheiten oder Stöcken mit einem Feuchtigkeitsgehalt von mehr als 20 %, da dies dazu führen kann, dass die angegebenen technischen Parameter nicht erreicht werden - reduzierte Heizleistung.

Es ist nicht ratsam, Nadelholzscheite oder Stoppelholz zum Befuern des Geräts zu verwenden, da diese eine intensive Verbrennung des Geräts verursachen und eine häufigere Reinigung des Geräts und des Rauchrohrs erfordern. Ungeeigneter Brennstoff wirkt sich auch auf den Verschmutzungsgrad der Scheibe aus.

### **Verbotener Kraftstoff**

In den Heizgeräten dürfen nicht verbrannt werden: Mineralien (z. B.: Kohle, Tropenholz (z. B.: Mahagoni)), chemische Produkte oder Flüssigkeiten wie Öl, Alkohol, Benzin, Naphthalin, beschichtete Platten, imprägnierte oder gepresste, mit Leim gebundene Holzstücke, Müll. Wenn andere Brennstoffe zulässig sind, wird dies auf dem Typenschild vermerkt.

### **MONTAGE UND EINBAU DES HEIZGERÄTES**

Die Installation des Heizgeräts sollte von einer Person durchgeführt werden, die für diese Art von Installationsarbeiten qualifiziert ist. Dies ist eine Voraussetzung für den sicheren Gebrauch. Der Installateur muss in der Garantiekarte durch Unterschrift und Stempel bestätigen, dass die Installationsarbeiten ordnungsgemäß ausgeführt wurden. Bei Nichteinhaltung dieser Vorschrift verliert der Käufer das Recht auf Garantieansprüche gegenüber dem Heizgerätehersteller.

**Vor der Installation des Geräts sollte auch die mechanische Festigkeit des Untergrunds, auf dem es aufgestellt werden soll, unter Berücksichtigung des Gewichts des Geräts geprüft werden.**

### **VORBEREITUNG FÜR DIE INSTALLATION**

Das Heizgerät wird einbaufertig geliefert. Nach dem Auspacken ist das Gerät gemäß dieser Betriebsanleitung auf Vollständigkeit zu prüfen. Überprüfen Sie außerdem die Funktion von:

- des Mechanismus zur Einstellung der Luftzufuhr zur Brennkammer (Aschenkasten);
- den Verriegelungsmechanismus der Fronttür (Scharniere, Griff);
- die Unversehrtheit der Verkleidung des Rauchrohrs und des Rauchkanals muss durch eine Feuerwiderstandsdauer von mindestens 60 Minuten gewährleistet sein;
- Zustand der Verglasung
- Der Einbau des Heizgerätes darf erst erfolgen, wenn das Gutachten des Schornsteinfegers über das Rauchrohr positiv ausgefallen ist.

### **ANSCHLUSS AN DEN SCHORNSTEIN**

Es ist möglich, den Herd an einen gemeinsamen Schornstein anzuschließen. Beim Anschluss an einen gemeinsamen Schornstein muss die Tür immer geschlossen sein. Der Schornsteindruck sollte 12 Pa



betragen.

Bestimmen Sie den Mindestschornsteinzug für die Nennwärmeleistung [Pa]:

Der Schornsteinzug sollte betragen:

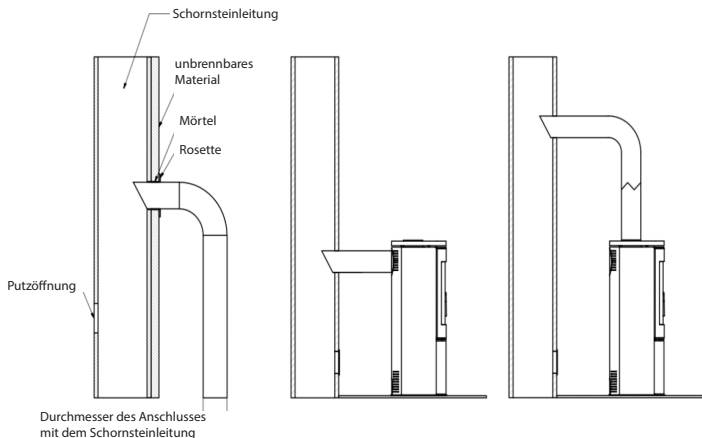
- Mindestzug -  $6 \pm 1$  Pa,
- **mittlerer, empfohlener Zug -  $12 \pm 2$  Pa,**
- maximaler Zug -  $15 \pm 2$  Pa.

Der Schornstein muss luftdicht und seine Wände glatt sein. Er sollte vor dem Anschluss von Ruß und anderen Verunreinigungen gereinigt werden. Die Verbindung zwischen dem Schornstein und dem Gerät muss luftdicht sein und aus nicht brennbarem, vor Oxidation geschütztem Material bestehen (z. B. emailliertes Stahlrohr). Wenn der Schornstein einen schlechten Zug erzeugt, ist die Verlegung eines neuen Schornsteins zu erwägen. Wichtig ist auch, dass der Schornstein keinen übermäßigen Zug erzeugt; in diesem Fall sollte ein Zugbegrenzer in den Schornstein eingebaut werden. Alternativ sind spezielle Schornsteinaufsätze erhältlich, die den Luftzug regulieren. Überprüfung des Schornsteins Der Schornstein sollte von einem Schornsteinfegermeister überprüft werden, und eventuelle Änderungen können von einem zugelassenen Unternehmen durchgeführt werden, damit die Anforderungen erfüllt werden.

Der Anschluss an die Abgasleitung muss entsprechend der Norm erfolgen. Die effektive Mindesthöhe der Abgasrohre beträgt 4-6 m.

Die Länge der Verbindung zwischen dem Gerät und dem Schornstein sollte 1/4 der Gesamthöhe des Schornsteins nicht überschreiten.

#### Beispiele für die Kombination mit einem Schornstein:



### **BELÜFTUNG DES RAUMS, IN DEM DER HERD INSTALLIERT IST**

Der Raum, in dem der Herd installiert werden soll, muss ein Volumen haben, das sich aus dem Verhältnis 4 m<sup>3</sup> x 1 kW der Nennwärmeleistung des Geräts ergibt, jedoch nicht weniger als 30 m<sup>3</sup>. Außerdem sollte er über ein effizientes Belüftungssystem verfügen und die für den ordnungsgemäßen Betrieb des Herdes erforderliche Luftmenge liefern. Es wird davon ausgegangen, dass für die Verbrennung von 1 kg Holz etwa 8 m<sup>3</sup> Luft benötigt werden.

Der Raum, in dem der Herd installiert werden soll, der die Luft aus dem Raum bezieht, muss frei von Abzugsvorrichtungen und anderen Geräten mit Herd sein. In Räumen mit mechanischer Lüftung oder sehr dichten Fensterrahmen muss eine individuelle Luftzufuhr zur Brennkammer verwendet werden. Idealerweise sollte hierfür eine Frischluftzufuhr von außen verwendet werden. Die Verbrennungsluftzufuhr sollte so gewählt werden, dass sie nicht verstopft werden kann. Eine effiziente Verbrennung wird durch den Anschluss der Außenluftzufuhr gewährleistet. Die Ansauggitter der Raumlüftungsanlage sollten gegen Selbstschließung gesichert sein.

### **SICHERHEITSEINSTELLUNG DES HERDES - ABSTÄNDE**

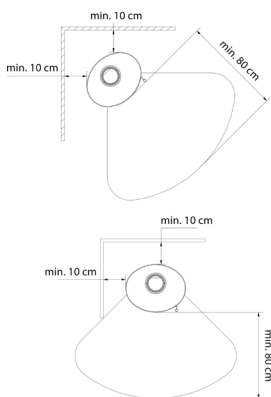
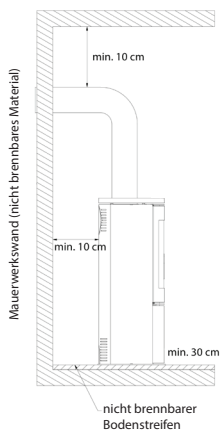
Der Kamin sollte auf einem nicht brennbaren Boden mit einer Dicke von mindestens 20 - 30 mm aufgestellt werden. Der brennbare Boden vor der Ofentür sollte mit einem mindestens 30 cm breiten Streifen aus nicht brennbarem Material geschützt werden (z. B. Keramikfliesen, Steinzeug, Stein, Glas oder Stahlunterlage).

Bei allen mit dem Betrieb des Herdes zusammenhängenden Vorgängen ist zu beachten, dass die Stahlteile des Herdes heiß sein können. Beachten Sie während des Betriebs und der Benutzung des Herdes die Regeln, die die grundlegenden Sicherheitsbedingungen gewährleisten:

- Machen Sie sich mit der Bedienungsanleitung des Herdes vertraut und halten Sie sich strikt an deren Bestimmungen;
- Der Herd muss von einem Installateur unter Beachtung der Sicherheitsvorschriften aufgestellt und in Betrieb genommen werden.
- Lassen Sie keine hitzeempfindlichen Gegenstände in der Nähe der Herdscheibe liegen, löschen Sie das Feuer im Feuerraum nicht mit Wasser, betreiben Sie den Herd nicht mit einer zerbrochenen Scheibe und stellen Sie keine brennbaren Gegenstände in die Nähe des Herdes;
- Lassen Sie keine Kinder, Haustiere oder behinderte Personen in die Nähe des Herdes;
- Lassen Sie den Herd von einem Installateur unter Verwendung von Ersatzteilen des Herstellers reparieren;
- Nehmen Sie keine Änderungen an der Konstruktion, der Installation oder dem Betrieb des Herdes ohne schriftliche Zustimmung des Herstellers vor;
- Lassen Sie das Gerät nicht unbeaufsichtigt.

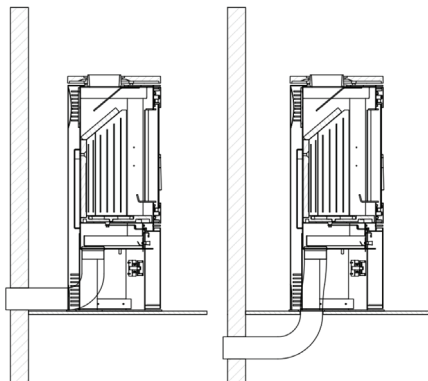
### **HINWEIS!**

Der Herd ist während des Betriebs heiß und sollte nicht berührt werden. Tragen Sie Schutzhandschuhe, wenn Sie den Herd bedienen.

**Abstände zu nicht brennbaren Materialien:**

Mindestabstand zu brennbaren Materialien (Angabe in mm)				
	Zurück	Seite	Glas	Handgriff
AMBLER	500	800	1500	Schutzhand- schuh
ANTARES	800	800	1500	
BJORN	500	800	1500	
ERIK	500	800	1500	
FALCON	800	800	1500	
INGA	600	1500	1500	
AB ENYO R	500	800	1500	
AB S 2	800	800	1500	
AB S DR ECO	500	800	1500	
ENYO	600	600	1500	
EPSILON	800	800	1500	
K5	800	800	2000	
ORBIT	800	800	2000	
PICARD	600	600	1500	
TITAN	800	800	1500	
VEGA	800	800	1500	
REN	500	800	1500	
ROLLO	600	600	1500	
RUNA	600	600	1500	
SVEN	500	800	1500	
THOR	800	800	1500	
TOFA	600	600	1500	
TORA	600	600	1500	
WK440	500	500	1500	

## Externe Luftansaugung - Anschlussmöglichkeiten.



Die Belüftung der Brennkammer kann vom Raum oder von außen erfolgen. Wenn der Kaminofen Luft aus dem Raum bezieht, sollte er über ein effizientes Zu-/Abluftsystem verfügen.

Eine unzureichende Sauerstoffzufuhr zur Brennkammer kann zu folgenden Folgen führen: Probleme beim Anzünden des Herdes, übermäßiger Rauch auf der Scheibe, Rauch im Raum, unwirksame Verbrennung.

Der Herd hat eine eingebaute Luftzufuhr von außen - Ansaugstutzen fi 100, 125 mm (je nach Modell). Die Einstellung der Primärluft unter dem Rost erfolgt über einen einzigen Mechanismus (Regler), der sich unter der Einsatztür befindet. Der Herd ist mit einem dreifachen Luftsystem für die Brennkammer, die Primär- und die Sekundärluft ausgestattet.

Die Verteilung der Luft in die Brennkammer erfolgt in dem Raum (Luftkammer) unterhalb der Rostplatte, auf der die Verbrennung stattfindet. Die Primärluft wird unter dem Rost zugeführt, der sich im Boden der Brennkammer befindet. Die Sekundärluft wird über einen speziellen Kanal (an der Rückwand des Herdes) durch ein System von Öffnungen in die Brennkammer geleitet.

Die Sekundärverbrennung besteht aus der Nachverbrennung von Partikeln im Rauch. Der Herd verfügt außerdem über ein Luftschleier-System. Die durch den Luftregler geleitete Luft "fegt" über das Glas, wodurch das Feuer und der Rauch vom Glas weggezogen werden, was die Rußbildung erheblich reduziert. Auf diese Weise wird Sauerstoff in den oberen Teil der Brennkammer geleitet, wo die bei der Verbrennung von Holz entstehenden Gase nachverbrannt werden, wodurch die Emission von schädlichem CO in die Atmosphäre reduziert wird.

Bei ausgewählten Modellen besteht die Möglichkeit, unabhängig von der eingebauten Regelung eine zusätzliche Klappe am Lufteinlass anzubringen.

## INBETRIEBNAHME UND BETRIEB DES HERDES - ALLGEMEINE HINWEISE

### BELEUCHTUNG DES FREISTEHENDEN HERDES

Die einzig richtige und empfohlene Art, Kamine und freistehende Herde anzuzünden, ist von oben. Es ist ratsam, den Feuerraum nicht vollständig mit Holz zu füllen. Man geht davon aus, dass 1 kg Holz mit einer Feuchtigkeit von bis zu 20 % eine Leistung von 3 kW ergibt. Bevor Sie Holz nachlegen, lassen Sie die Flammen abklingen und geben Sie nicht zu viel Wärme hinzu. Nach dem Anzünden des Feuers wird die Brennkammer mit Holz gefüllt, wobei der Brennstoff so angeordnet wird, dass die Brennkammer für die vorgesehene Brenndauer angemessen gefüllt ist, die vom Benutzer auf der Grundlage individueller Erfahrungen und natürlich unter Berücksichtigung der Nennleistung des Geräts bestimmt wird.

Die Tür sollte jedes Mal geschlossen werden. Wenn der Kaminofen längere Zeit nicht benutzt wurde, ist es ratsam, das Feuer mit einer geringeren Leistung zu entfachen.

### SCHRITT-FÜR-SCHRITT-ANLEITUNG

#### 1. VORBEREITUNG DER MATERIALIEN

- Mehrere größere Holzsplitter (gespalten; max. Feuchtigkeitsgehalt bis 20%; Durchmesser ca. 10-13 cm) - Eine Handvoll kleiner Anzündhölzer (Durchmesser ca. 2-5 cm; max. Feuchtigkeitsgehalt bis 20%),
- Jede Art von Feueranzünder
- Streichhölzer/Feuerzeuge

#### 2. VORBEREITUNG DES OFENS

- Öffnen Sie alle Entlüftungsöffnungen/Durchlässe im Herd.
- Legen Sie die größeren Holzsplitter abwechselnd auf den Boden des Feuerraums.
- Legen Sie eine Schicht kleinerer Holzsplitter auf die größeren Splitter (nicht mehr als 3 Schichten). Stapeln Sie die Holzsplitter so, dass zwischen ihnen Lücken bleiben, damit die Luft frei zirkulieren kann.
- Legen Sie Anzündholz auf die oberste Schicht von Holzsplittern



### ANZÜNDEN

Zünden Sie das Anzündholz an und schließen Sie die Kamintür. Je nach Länge des Rauchrohrs und dessen Zug kann das Anzünden mehrere Minuten dauern. Wenn der Zug im Schornstein nicht ausreicht, sollten Sie die Kamintür zu Beginn des Anzündens durch Öffnen entriegeln. Es ist auch ratsam, ein Fenster in dem Raum zu öffnen, in dem der Kamin aufgestellt ist, um mehr Luft in den Raum zu bekommen (nur bei Geräten, die keine eingebaute Luftzufuhr von außen

haben).

Der Kaminofen ist für die Verbrennung von Holz mit einem Feuchtigkeitsgehalt von bis zu 20% ausgelegt. Die Verwendung von Kohle, Koks, Kohleprodukten, Kunststoffen, Abfällen, Lumpen und anderen brennbaren Stoffen ist nicht zulässig.

Die praktische Beurteilung des Feuchtigkeitsgehalts des verwendeten Holzbrennstoffs ist wie folgt. Holz, das einen Feuchtigkeitsgehalt von 18-20% haben soll, muss 18-24 Monate lang gelagert oder in Trockenkammern getrocknet werden. Je niedriger der Feuchtigkeitsgehalt des Holzes ist, desto höher ist sein Heizwert, was zu finanziellen Einsparungen führt - bis zu 30 % des Gesamtgewichts des für eine Heizsaison benötigten Holzes. Wird Holz mit einem zu hohen Feuchtigkeitsgehalt verbrannt, kann es zu einem übermäßigen Energieverbrauch für die Verdampfung der Feuchtigkeit und zur Bildung von Kondensat im Schornstein oder in der Brennkammer kommen, was die Beheizung des Raums beeinträchtigt.

Ein weiteres negatives Phänomen, das bei der Verwendung von Holz mit zu hoher Feuchtigkeit ist die Bildung von Kreosot, einer Ablagerung, die das Abgasrohr zerstört und sich in bestimmten Fällen entzünden und einen Schornsteinbrand verursachen kann.

Es ist daher ratsam, Harthölzer wie Eiche, Buche, Hainbuche und Birke zu verwenden. Nadelhölzer haben einen geringeren Energiewert, und ihre Verbrennung führt zu starker Verbrennung von Glas.

#### **WARTUNG VON FREISTEHENDEN RAUMHEIZGERÄTEN**

Die Wartung des Herdes und der Rauchabzüge erfolgt nach folgenden Richtlinien. Die periodische oder planmäßige Wartung des Herdes umfasst: Entaschung, Reinigung der Windschutzscheibe, Reinigung der Brennkammer, Reinigung des Rauchrohrs.

#### **WARTUNG DES SCHORNSTEINS**

Ein ordnungsgemäß gereinigter und gewarteter Schornstein ist die Grundlage für den korrekten und sicheren Betrieb des Herdes. Der Benutzer ist verpflichtet, den Schornstein gemäß den geltenden Vorschriften zu reinigen. Die Häufigkeit der Reinigung und Wartung hängt von seiner Isolierung und der Art des verwendeten Holzes ab. Die Verwendung von unbehandeltem Holz mit einem Feuchtigkeitsgehalt von mehr als 20 % oder von Nadelholz birgt die Gefahr eines Rußbrandes im Schornstein, da sich eine dicke Schicht brennbaren Kreosots ablagert, die regelmäßig entfernt werden muss. Eine nicht entfernte Kreosotschicht im Inneren des Schornsteineinsatzes zerstört die Dichtung und trägt auch zur Korrosion bei.

Daher ist eine regelmäßige Inspektion und Wartung des Herdes und der zugehörigen Bauteile erforderlich.

#### **REINIGUNG DES FEUERRAUMS**

Reinigen Sie die Stahlteile des Herdes nur trocken. Der Herd darf nicht mit Feuchtigkeit in Berührung kommen.

Vor und nach jeder Heizsaison muss der Feuerraum gründlich gereinigt und überprüft werden - wenn die Asche über einen längeren Zeitraum in der Aschenlade verbleibt, führt dies zu chemischer Korrosion der Aschenlade.

Während des Betriebs ist der Feuerraum des Kaminofens regelmäßig zu reinigen (die Häufigkeit dieser Tätigkeit hängt von der Art und dem Feuchtigkeitsgehalt des verwendeten Holzes ab). Verwenden Sie einen Schürhaken, einen Schaber, eine Bürste, einen Kaminsauger oder einen Ascheabscheider, um die Verbrennungselemente zu reinigen.

#### **REINIGUNG DES GLASES**

Das Glas heizt sich stark auf und sollte daher gereinigt werden, wenn der Feuerraum abgekühlt ist.

Verwenden Sie zur Reinigung nur zugelassene Reinigungsmittel (nicht zur Reinigung von Kartuschenkomponenten verwenden). Verwenden Sie dazu keine Scheuermittel, da diese das Glas zerkratzen können.

Tragen Sie die Glasreinigungsflüssigkeit nicht direkt auf das Glas auf, sondern nur auf Papier oder ein Tuch. Tropfende Flüssigkeit kann zur Korrosion der Stahlteile des Herdes und zum Verlust der Dämpfungseigenschaften der Dichtungen führen.

### **TÜREN/DICHTUNGEN**

Die Reibungsflächen der Türscharniere und des Verriegelungsmechanismus sollten gelegentlich mit Graphitfett geschmiert werden. Überprüfen und reinigen Sie den gesamten Herd vor jeder Heizsaison. Achten Sie besonders auf den Zustand der Dichtungen und ersetzen Sie diese vor oder nach jeder Heizsaison oder wenn Sie Verschleiß feststellen.

### **ENTSCHLEUNIGUNG**

Die Asche sollte vor jeder Inbetriebnahme des Herdes entfernt werden. Wenn der Herd nicht regelmäßig in Betrieb ist, sollte die Asche nach dem Anzünden und Abkühlen des Herdes entfernt werden. Dies geschieht durch Entleeren des Aschebehälters, der sich unterhalb des Rostes befindet. Die Asche sollte regelmäßig entleert werden, um zu verhindern, dass Asche aus dem Feuerraum fällt. Lassen Sie die Asche nicht über die Hürde fallen. Die Asche sollte aus einem kalten Herd entfernt werden.

### **AUSGEWÄHLTE MODELLE MIT KACHELOPTION**

Fliesen - Aufgrund des Herstellungsprozesses weisen die Fliesen bei jeder Produktionscharge einzigartige Merkmale auf. Daher können sie leichte Verfärbungen, Farbunterschiede oder Haarrisse auf der Oberfläche aufweisen. Diese Merkmale stellen keinen Mangel dar und beeinträchtigen die Funktion des Produkts nicht. Sie können auch kein Grund für eine Reklamation des Herdes sein. Bei Lagerung, Transport und Aufstellung des Kachelofens ist die Oberfläche der Kachelverkleidung unbedingt vor mechanischen Beschädigungen zu schützen.

### **KONSERVIERUNG VON FLIESEN**

Verwenden Sie ein trockenes Baumwolltuch oder Papiertücher, um die Fliesen zu reinigen. Nicht verwenden: Reinigungsmittel auf die Fliesenoberfläche sprühen und ein feuchtes Tuch verwenden (insbesondere auf einem warmen Herd).

Feuchtigkeit kann die kleinen Haarrisse auf den keramischen Oberflächen sichtbar machen, vor allem bei hellen Farben, und sie kann auch zu Rissen in den Fugen führen. Die Verwendung von scharfen Scheuermitteln, die die Oberfläche der Fliesen zerkratzen können, sowie von ätzenden Mitteln ist verboten.

**Hinweis:** Alle Wartungsarbeiten dürfen nur im abgekühlten Zustand des Geräts durchgeführt werden.

### **ERSATZTEILE**

Wenn nach vielen Jahren einige Teile ersetzt werden müssen, wenden Sie sich an Ihren Händler oder einen unserer Vertreter. Geben Sie bei der Ersatzteilbestellung die Daten des Typenschildes auf der Rückseite der Garantiekarte an, die auch nach Ablauf der Garantie aufbewahrt werden muss.

Mit diesen Daten und unserer Werksdokumentation kann der Händler alle Ersatzteile in kürzester Zeit liefern.

### **ANOMALIEN, DIE WÄHREND DES BETRIEBS AUFTRETEN KÖNNEN**

Während des Betriebs des Geräts können bestimmte Anomalien auftreten, die auf Fehlfunktionen hindeuten. Dies kann auf eine unsachgemäße Installation des Geräts unter Missachtung der geltenden Bauvorschriften oder der Bestimmungen dieses Handbuchs oder auf Gründe zurückzuführen sein, die sich der Kontrolle des Geräts entziehen, wie z. B. die Umwelt.



Im Folgenden finden Sie die häufigsten Ursachen für Fehlfunktionen von Geräten und wie man sie beheben kann.

a) Rückzündung bei geöffneter Tür :

- zu schnelles Öffnen der Tür (Tür langsam öffnen); Schließen der Primärluftklappe
- Wenn ein Abgasrohr als Zugbegrenzer eingebaut ist, öffnen Sie das Abgasrohr bei jedem Öffnen der Tür;
- unzureichende Luftzufuhr in dem Raum, in dem das Gerät aufgestellt ist (für eine ausreichende Belüftung des Raums sorgen oder die Verbrennungskammer gemäß den Anweisungen in der Bedienungsanleitung mit Luft versorgen, wenn dies bei dem gewählten Modell möglich ist);
- atmosphärische Bedingungen: niedriger Druck, Nebel und Niederschläge, schnelle Temperaturschwankungen;
- unzureichender Zug (lassen Sie die Abgasleitung von einem Schornsteinfeger überprüfen).

b) Phänomen der unzureichenden Erwärmung oder Auslöschung:

- zu geringe Brennstoffmenge im Feuerraum (den Feuerraum gemäß den Anweisungen befüllen);
- zu hohe Feuchtigkeit des verwendeten Holzes (verwenden Sie Holz mit einem Feuchtigkeitsgehalt von bis zu 20 %) ein großer Teil der gewonnenen Energie geht bei der Verbrennung verloren.

Energieverluste durch Verdunstung von Wasser:

- unzureichender Schornsteinzug (Überprüfung des Schornsteins durchführen).

c) Phänomen der unzureichenden Erwärmung trotz guter Verbrennung in der Brennkammer:

- "weiches" Holz mit niedrigem Brennwert (verwenden Sie das in der Anleitung empfohlene Holz);
- zu viel Feuchtigkeit im Verbrennungsholz (verwenden Sie Holz mit einem Feuchtigkeitsgehalt von bis zu 20%);
- zu zersplittertes Holz, zu dicke Holzscheite:

(d) Übermäßige Verschmutzung des Glases:

- Unzureichende Verbrennung (Verbrennen auf sehr kleiner Flamme, nur trockenes Holz als Brennstoff verwenden); d) Übermäßige Verschmutzung des Glases.

trockenes Holz als Brennstoff);

- Verwendung von harzhaltigem Nadelholz oder nassem Holz als Brennstoff (trockenes Laubholz verwenden, wie in der Bedienungsanleitung des Kaminofens angegeben).

e) Der ordnungsgemäße Betrieb kann durch atmosphärische Bedingungen (Feuchtigkeit, Nebel, Wind, Luftdruck) und manchmal durch nahe gelegene hohe Gegenstände beeinträchtigt werden.

Bei wiederkehrenden Problemen sollte ein Schornsteinfeger hinzugezogen werden, um die Ursache zu ermitteln und die beste Lösung für das Problem zu finden.

**ACHTUNG:** Bei einer langsamen Verbrennung entstehen im Übermaß organische Verbrennungsprodukte (Ruß und Wasserdampf), die im Abgasrohr Kreosot bilden, das sich entzünden kann.

In einem solchen Fall kommt es zu einer heftigen Verbrennung (große Flamme und hohe Temperatur) im Abgasrohr - man spricht von einem Schornsteinbrand.

Im Falle eines solchen Phänomens ist es notwendig;

- die Luftzufuhr zu schließen;
- zu prüfen, ob die Tür richtig geschlossen ist;
- die nächstgelegene Feuerwehr benachrichtigen.

Der Hersteller, KRATKI.PL, lehnt jede Verantwortung für Schäden ab, die sich aus einer Veränderung des Geräts und der übrigen Installation durch den Benutzer ergeben. Um die Qualität seiner Produkte ständig zu verbessern, behält sich KRATKI.PL das Recht vor, die Geräte ohne Rücksprache zu ändern.

#### **Garantieabdeckung:**

Der Hersteller garantiert das einwandfreie Funktionieren des Geräts gemäß den in dieser Garantie enthaltenen technischen und betrieblichen Bedingungen. Die Verwendung des Herdes, die Art des

Anschlusses an das Netz und die Betriebsbedingungen müssen mit dieser Anleitung übereinstimmen. Die Installation des Geräts muss von einem Fachmann mit entsprechender Berechtigung durchgeführt werden. Die Garantie umfasst die kostenlose Reparatur des Geräts für einen Zeitraum von 5 Jahren ab dem Kaufdatum. Der Garantieanspruch beginnt mit dem Kaufdatum des Geräts und erlischt am letzten Tag der Garantiezeit für das Produkt.

Bei Nichtübereinstimmung der verkauften Sache mit dem Vertrag hat der Käufer das Recht, auf Kosten des Verkäufers Rechtsmittel einzulegen. Diese Rechtsmittel werden durch die Garantie nicht berührt.

#### **Die Garantie umfasst:**

- reibungsloses Funktionieren des Herdes;
- TERMOTEC-Keramikauskleidung für einen Zeitraum von 2 Jahren ab dem Kaufdatum (kleine Risse, Sprünge und Besenreiser sind kein Grund für einen Austausch der Elemente, da es sich um ein natürliches Material handelt, das sich allmählich abnutzt)
- Roste und Dichtungen für einen Zeitraum von 1 Jahr ab dem Kauf des Herdes;
- Geruchsbeanstandungen für einen Zeitraum von 6 Monaten ab der Installation des Herdes (dokumentiert durch einen Eintrag in der Garantiekarte).

Die Garantie verlängert sich um den Zeitraum vom Datum der Reklamation bis zur Benachrichtigung des Käufers, dass die Reparatur durchgeführt wurde. Dieser Zeitraum wird auf dem Garantieschein bestätigt.

Bei Schäden, die durch unsachgemäße Handhabung, Lagerung, unangemessene Wartung, Nichteinhaltung der in der Betriebs- und Gebrauchsanleitung festgelegten Bedingungen und andere nicht vom Hersteller zu vertretende Ursachen verursacht wurden, erlischt die Garantie, wenn die Schäden zu einer Veränderung der Qualität des Kaminofens beigetragen haben. Es ist verboten, nasses Holz zu verbrennen. Bei der Erwärmung und Abkühlung des Kaminofens dehnt sich dieser aus und kann knistern; dies ist ein natürliches Phänomen und stellt keinen Reklamationsgrund dar.

#### **Die Garantie deckt nicht ab:**

- Verglasung (gilt für alle Mängel, einschließlich Rußflecken oder Verbrennungen, die durch die Verwendung nicht zugelassener Brennstoffe verursacht werden, Verfärbungen, Anlaufen und andere Veränderungen, die durch Wärmeüberlastung verursacht werden);
- Mängel, die durch mechanische Einwirkungen, Verschmutzung, Veränderungen, bauliche Veränderungen, Wartung und Reinigung des Geräts, Unfälle, chemische Substanzen, atmosphärische Einflüsse (Verfärbungen usw.), unsachgemäße Lagerung, nicht genehmigte Reparaturen, Transport durch eine Spedition oder per Post, falsche Installation des Geräts, falsche Bedienung des Geräts verursacht wurden.
- Beanstandungen im Zusammenhang mit einem falsch gewählten Produkt (Installation eines Geräts mit zu wenig oder zu viel Leistung im Verhältnis zum Bedarf);
- Mängel, die auf eine Überhitzung des Herdes zurückzuführen sind;

In solchen Fällen werden Garantieansprüche abgelehnt.

Die Verwendung von Kohle als Brennstoff ist in allen Öfen aus unserer Produktion verboten.

Die Verwendung von Kohle führt immer zum Erlöschen der Garantie für den Kamin. Wenn der Kunde einen Mangel im Rahmen der Garantie meldet, muss er immer eine Erklärung unterschreiben, dass er keine Kohle oder andere nicht zugelassene Brennstoffe in unserem Ofen verwendet hat.

**Besteht der Verdacht, dass solche Brennstoffe verwendet wurden, wird die Feuerstätte von einem Sachverständigen auf das Vorhandensein verbotener Stoffe untersucht.**

Wenn diese Analyse die Verwendung solcher Brennstoffe nachweist, verliert der Kunde alle Gewährleistungsrechte und muss alle mit der Beanstandung verbundenen Kosten (einschließlich der Kosten

für das Sachverständigengutachten) tragen.  
Ist ein anderer Kraftstoff zulässig, so wird dies auf dem Typenschild vermerkt.

#### **Die Verwirklichung der Kundenrechte erfolgt durch:**

- die kostenlose Reparatur oder den kostenlosen Austausch von Teilen, die vom Hersteller als fehlerhaft anerkannt wurden;
- Austausch des Geräts, wenn dies erforderlich ist und sich eine Reparatur als unmöglich erweist
- Beseitigung sonstiger dem Gerät inwohnender Mängel;
- Der Begriff "Reparatur" umfasst nicht die in der Betriebsanleitung vorgesehenen Tätigkeiten (Wartung, Reinigung), die der Benutzer selbst durchführen muss;
- Beanstandungen, die während der Garantiezeit festgestellt werden, werden vom Hersteller innerhalb von 45 Tagen ab dem Datum der Benachrichtigung kostenlos behoben, vorausgesetzt, es wird ein korrekt ausgefüllter Garantieschein oder - in Ermangelung eines solchen - ein Kaufbeleg mit dem Verkaufsdatum des reklamierten Produkts vorgelegt.

#### **Die Garantiekarte ist gültig, wenn:**

- sie korrekt ausgefüllt ist, das Verkaufsdatum, den Stempel und die Unterschrift enthält;
- das Kaufdatum auf der Garantiekarte mit dem Kaufdatum auf der Quittung oder Rechnungskopie übereinstimmt

#### **ZIEGE AB / ORBIT SERIE**

Die freistehenden Raumheizgeräte der Serie KOZA AB wurden mit Blick auf Ihren Komfort und Ihre Bequemlichkeit entwickelt, wobei die höchsten Sicherheits- und Qualitätsstandards eingehalten und eine außergewöhnliche Eleganz und Ästhetik kombiniert wurden.

Alle zusätzlichen und nützlichen Informationen, einschließlich der technischen Daten, des Diagramms der Luftzirkulation im Inneren des Kamins, des Diagramms des Glasaustauschs, des Diagramms der Entfernung und des Austauschs der Tür und des Diagramms der Verkleidung und des Austauschs des Accumote finden Sie am Ende des Handbuchs.

#### **BESCHREIBUNG UND KONSTRUKTION DES GERÄTS**

Der wesentliche Teil des Ofens ist ein Stahlmantel, in dem sich die Brennkammer befindet. Die Vorderwand der Brennkammer besteht aus einer Stahltür, die mit einem gleichmäßigen hitzebeständigen Glas und einem Verschlussriegel ausgestattet ist.

Die Tür ist in den Türrahmen eingelassen. Der Brennraum ist mit Termotec-Platten ausgekleidet. Der Boden des Kaminofens besteht aus einem doppelwandigen Boden, dessen Struktur gleichzeitig als Luftzufuhrkammer dient. Die Luftzufuhr erfolgt über einen externen Luftansaugstutzen mit einem Durchmesser von 125 mm, der mit einem Verstellmechanismus ausgestattet ist. Die zusätzliche Belüftung der Brennkammer erfolgt über Öffnungen in der Rückwand - das Rauchgasnachverbrennungssystem.

Auf dem Sockel ist ein Gussrost montiert, auf dem der Brennstoff verbrannt wird. Der Rost sollte mit den Rippen nach oben angebracht werden.  
Verbrennungsabfälle: Asche und unverbrannte Brennstoffreste werden in einem abnehmbaren Aschebehälter unter dem Rost gesammelt.

Oberhalb der Brennkammer befindet sich ein Ablenklech. Er sorgt für einen natürlichen Konvektionskanal für den Rauchgasstrom und intensiviert den Wärmeaustausch.  
Die Luftregulierung wird mit einem Handgriff eingestellt. Wird der Einstellgriff so weit wie möglich nach links geschoben, bedeutet dies, dass die Primärluftzufuhr geöffnet ist, wird der Griff nach rechts

geschoben, bedeutet dies, dass die Luftzufuhr geschlossen ist.

Bei der Verbrennung im Einsatz strömen die Rauchgase über die Wände der Brennkammer, unter dem unteren und oberen Umlenklech hindurch und gelangen über das Rauchrohr in den Schornstein.

Die Drosselklappe wird in den Luftansaugkanal von außen eingebaut und regelt die Luftmenge, die von der Feuerstätte angesaugt wird, um den Verbrennungsprozess zu optimieren.

Beim Modell AB ist am Schwenkfuß ein Entriegelungshebel angebracht, der, wenn er zusammengezogen wird, die Drehung des Kaminkörpers dank der am Fuß und unter dem Feuerraum des Ofens angebrachten Lager ermöglicht.

## KOZA K5

Die Typenreihe KOZA K5 von freistehenden Raumheizern wurde für Ihre Bequemlichkeit und Ihren Komfort bei Einhaltung höchster Sicherheits- und Qualitätsstandards entwickelt und verbindet außergewöhnliche Eleganz und Ästhetik.

Alle zusätzlichen und nützlichen Informationen, darunter technische Daten, Schema der Luftzirkulation im Inneren des Kaminofens, Schema des Austausches der Glasscheibe, Schema der Abnahme und des Austausches der Tür und der Auskleidung Termotec finden Sie am Ende der Bedienungsanleitung.

## BESCHREIBUNG UND AUFBAU DES GERÄTS

Der grundlegende Teil des Heizers ist ein Stahlmantel (Abbildung 6), in dem sich die Verbrennungskammer befindet. Die Vorderwand der Verbrennungskammer bildet eine Stahltür, die mit einer homogenen hitzebeständigen Glasscheibe und einem Schließriegel ausgestattet ist.

Die Tür ist in den Rahmen eingebettet. Die Verbrennungskammer ist mit Formplatten Termotec ausgekleidet. Die Grundlage des Einsatzes ist ein zweischichtiger Boden, dessen Konstruktion zugleich die Luftzufuhrkammer bildet. Die Zuluft in die Verbrennungskammer erfolgt auch durch die Öffnungen auf der Rückseite des Ofens - System für Nachverbrennung von Abgasen.

Auf der Grundlage ist ein Gussrost montiert, auf dem der Brennstoff verbrannt wird. Der Rost soll mit Rippen nach oben gelegt werden.

Die Ofenabfälle: Asche und Reste vom unverbrannten Brennstoff werden im entnehmbaren Aschekasten gesammelt, der sich unter dem Rost befindet.

Über der Verbrennungskammer befindet sich ein Deflektor aus Vermiculit. Die Deflektoren bilden einen natürlichen Konvektionskanal für den Rauchgasfluss, der den Wärmeaustausch intensiviert.

Die Luftregulierung erfolgt über den Griff. Der maximal nach links verschobene Einstellgriff bedeutet, dass die Primärluftzufuhr geöffnet ist, während der nach rechts verschobene Griff bedeutet, dass die Luftzufuhr geschlossen ist.

Während des Brennens im Einsatz umströmen die Verbrennungsgase die Wände der Verbrennungskammer, fließen unter dem Deflektor und weiter in den Fuchs und durch das Rauchrohr gelangen sie in den Kamin.

Die im Luftansaugkanal außerhalb des Gebäudes montierte Drosselklappe steuert die vom Kaminofen angesaugte Luftmenge und sorgt für die Optimierung des Verbrennungsprozesses

## STYPENREIHE JUNO

Die Typenreihe JUNO von freistehenden Raumheizern wurde für Ihre Bequemlichkeit und Ihren Komfort bei Einhaltung höchster Sicherheits- und Qualitätsstandards entwickelt und verbindet außergewöhnlicher Eleganz und Ästhetik.

Alle zusätzlichen und nützlichen Informationen, darunter technische Daten, Schema der Luftzirkulation im Inneren des Kaminofens, Schema des Austausches der Glasscheibe, Schema der Abnahme und des Austausches der Tür und der Auskleidung Termotec finden Sie am Ende der Bedienungsanleitung.

## BESCHREIBUNG UND AUFBAU DES GERÄTS

Der grundlegende Teil des Heizers ist ein Stahlmantel (Abbildung 14), in dem sich die Verbrennung-

skammer befindet. Die Vorderwand der Verbrennungskammer bildet eine Stahltür, die mit einer homogenen hitzebeständigen Glasscheibe und einem Schließriegel ausgestattet ist.

Die Tür ist in speziellen Halterungen am Körper des Geräts eingebettet. Die Verbrennungskammer ist mit Formplatten Termotec ausgekleidet. Die Grundlage des Einsatzes ist ein zweischichtiger Boden, dessen Konstruktion zugleich die Luftzufuhrkammer bildet. Die Luftzufuhr erfolgt von außen über einen Luftansaugstutzen mit einem Durchmesser von 125 mm, der mit einem Einstellmechanismus ausgestattet ist.

Auf der Grundlage ist ein Gussrost montiert, auf dem der Brennstoff verbrannt wird. Der Rost soll mit Rippen nach oben gelegt werden.

Die Ofenabfälle: Asche und Reste vom unverbrannten Brennstoff werden im entnehmbaren Aschekasten gesammelt, der sich unter dem Rost befindet.

Über der Verbrennungskammer befindet sich ein Deflektor aus Stahl. Die Deflektoren bilden einen natürlichen Konvektionskanal für den Rauchgasfluss, der den Wärmeaustausch intensiviert.

Die Luftregulierung erfolgt über den Griff. Der maximal nach links verschobene Einstellgriff bedeutet, dass die Primärluftzufuhr geöffnet ist, während der nach rechts verschobene Griff bedeutet, dass die Luftzufuhr geschlossen ist.

Während des Brennens im Einsatz umströmen die Verbrennungsgase die Wände der Verbrennungskammer, fließen unter dem Deflektor und weiter in den Fuchs und durch das Rauchrohr gelangen sie in den Schornstein.

Die im Luftansaugkanal außerhalb des Gebäudes montierte Drosselklappe steuert die vom Kaminofen angesaugte Luftmenge und sorgt für die Optimierung des Verbrennungsprozesses.

#### **TYPENREIHE THOR**

Die Typenreihe THOR von freistehenden Raumheizern wurde für Ihre Bequemlichkeit und Ihren Komfort bei Einhaltung höchster Sicherheits- und Qualitätsstandards entwickelt und verbindet außergewöhnliche Eleganz und Ästhetik.

Alle zusätzlichen und nützlichen Informationen, darunter technische Daten, Schema der Luftzirkulation im Inneren des Kaminofens, Schema des Austausches der Glasscheibe, Schema der Abnahme und des Austausches der Tür und der Auskleidung Termotec finden Sie am Ende der Bedienungsanleitung.

#### **BESCHREIBUNG UND AUFBAU DES GERÄTS**

Der grundlegende Teil des Heizers ist ein Stahlmantel (Abbildung 18), in dem sich die Verbrennungskammer befindet. Die Vorderwand der Verbrennungskammer bildet eine Stahltür, die mit zwei hitzebeständigen Glasscheiben und einem Handgriff ausgestattet ist.

Die Tür ist in speziellen Halterungen am Körper des Geräts eingebettet. Die Verbrennungskammer ist mit Formplatten Termotec ausgekleidet. Die Grundlage des Einsatzes ist ein zweischichtiger Boden, dessen Konstruktion zugleich die Luftzufuhrkammer bildet. Die Luftzufuhr erfolgt von außen über einen Luftansaugstutzen mit einem Durchmesser von 125 mm, der mit einem Einstellmechanismus ausgestattet ist.

Auf der Grundlage ist ein Gussrost montiert, auf dem der Brennstoff verbrannt wird. Der Rost soll mit Rippen nach oben gelegt werden.

Die Ofenabfälle: Asche und Reste vom unverbrannten Brennstoff werden im entnehmbaren Aschekasten gesammelt, der sich unter dem Rost befindet.

Über der Verbrennungskammer befinden sich ein Deflektor aus Vermiculit sowie ein Deflektor aus Stahl. Die Deflektoren bilden einen natürlichen Konvektionskanal für den Rauchgasfluss, der den Wärmeaustausch intensiviert.

Die Luftregulierung erfolgt über den Griff, der sich in der unteren Kammer hinter der Inspektionstür befindet. Der maximal nach links verschobene Einstellgriff bedeutet, dass die Primärluftzufuhr geöffnet ist, während der nach rechts verschobene Griff bedeutet, dass die Luftzufuhr geschlossen ist.

Während des Brennens im Einsatz umströmen die Verbrennungsgase die Wände der Verbrennungskammer, fließen unter dem Deflektor und weiter in den Fuchs und durch das Rauchrohr gelangen sie in den Schornstein.

Die im Luftansaugkanal außerhalb des Gebäudes montierte Drosselklappe steuert die vom Kaminofen angesaugte Luftmenge und sorgt für die Optimierung des Verbrennungsprozesses.

### **TYPENREIHE FALCON**

Die Typenreihe FALCON von freistehenden Raumheizern wurde für Ihre Bequemlichkeit und Ihren Komfort bei Einhaltung höchster Sicherheits- und Qualitätsstandards entwickelt und verbindet außergewöhnliche Eleganz und Ästhetik.

Alle zusätzlichen und nützlichen Informationen, darunter technische Daten, Schema der Luftzirkulation im Inneren des Kaminofens, Schema des Austausches der Glasscheibe, Schema der Abnahme und des Austausches der Tür und der Auskleidung Termotec finden Sie am Ende der Bedienungsanleitung.

### **BESCHREIBUNG UND AUFBAU DES GERÄTS**

Der grundlegende Teil des Heizers ist ein Stahlmantel (Abbildung 22), in dem sich die Verbrennungskammer befindet. Die Vorderwand der Verbrennungskammer bildet eine Stahltür, die mit zwei hitzebeständigen Glasscheiben und einem Handgriff ausgestattet ist.

Die Tür ist in speziellen Halterungen am Körper des Geräts eingebettet. Die Verbrennungskammer ist mit Formplatten Termotec ausgekleidet. Die Grundlage des Einsatzes ist ein zweischichtiger Boden, dessen Konstruktion zugleich die Luftzufuhrkammer bildet. Die Luftzufuhr erfolgt von außen über einen Luftansaugstutzen mit einem Durchmesser von 125 mm, der mit einem Einstellmechanismus ausgestattet ist.

Auf der Grundlage ist ein Gussrost montiert, auf dem der Brennstoff verbrannt wird. Der Rost soll mit Rippen nach oben gelegt werden.

Die Ofenabfälle: Asche und Reste vom unverbrannten Brennstoff werden im entnehmbaren Aschekasten gesammelt, der sich unter dem Rost befindet.

Über der Verbrennungskammer befinden sich ein Deflektor aus Vermiculit sowie ein Deflektor aus Stahl. Die Deflektoren bilden einen natürlichen Konvektionskanal für den Rauchgasfluss, der den Wärmeaustausch intensiviert.

Die Luftregulierung erfolgt über den Griff, der sich in der unteren Kammer hinter der Inspektionstür befindet. Der maximal nach links verschobene Einstellgriff bedeutet, dass die Primärluftzufuhr geöffnet ist, während der nach rechts verschobene Griff bedeutet, dass die Luftzufuhr geschlossen ist.

### **TYPENREIHE ATLAS**

Die Typenreihe ATLAS von freistehenden Raumheizern wurde für Ihre Bequemlichkeit und Ihren Komfort bei Einhaltung höchster Sicherheits- und Qualitätsstandards entwickelt und verbindet außergewöhnliche Eleganz und Ästhetik.

Alle zusätzlichen und nützlichen Informationen, darunter technische Daten, Schema der Luftzirkulation im Inneren des Kaminofens, Schema des Austausches der Glasscheibe, Schema der Abnahme und des Austausches der Tür und der Auskleidung Termotec finden Sie am Ende der Bedienungsanleitung.

### **BESCHREIBUNG UND AUFBAU DES GERÄTS**

Der grundlegende Teil des Heizers ist ein Stahlmantel (Abbildung 26), in dem sich die Verbrennungskammer befindet. Die Vorderwand der Verbrennungskammer bildet eine Stahltür, die mit einer homogenen hitzebeständigen Glasscheibe und einem Schließriegel ausgestattet ist.

Die Tür ist in der äußeren Grundlage des Körpers montiert. Die Verbrennungskammer ist mit Formplatten Termotec ausgekleidet. Die Grundlage des Einsatzes ist ein zweischichtiger Boden, dessen Konstruktion zugleich die Luftzufuhrkammer bildet. Die Zuluft in die Verbrennungskammer erfolgt auch durch die Öffnungen auf der Rückseite des Ofens - System für Nachverbrennung von Abgasen.

Auf der Grundlage ist ein Gussrost montiert, auf dem der Brennstoff verbrannt wird. Der Rost soll mit Rippen nach oben gelegt werden.

Die Ofenabfälle: Asche und Reste vom unverbrannten Brennstoff werden im entnehmbaren Aschekasten gesammelt, der sich unter dem Rost befindet.

Über der Verbrennungskammer befindet sich ein Deflektor aus Vermiculit. Die Deflektoren bilden einen natürlichen Konvektionskanal für den Rauchgasfluss, der den Wärmeaustausch intensiviert.

Die Einstellung der Menge der in die Verbrennungskammer zugeführten Luft erfolgt durch die Drehbewegung des Griffs am Fuß auf der rechten Seite des Gerätes. Der gegen den Uhrzeigersinn gedrehte Griff zeigt die geöffnete Zufuhr der Primärluft, während der im Uhrzeigersinn gedrehte Griff bedeutet, dass die Luftzufuhr geschlossen ist.

Während des Brennens im Einsatz umströmen die Verbrennungsgase die Wände der Verbrennungskammer, fließen unter dem Deflektor und weiter in den Fuchs und durch das Rauchrohr gelangen sie in den Schornstein.

Die im Luftansaugkanal außerhalb des Gebäudes montierte Drosselklappe steuert die vom Kaminofen angesaugte Luftmenge und sorgt für die Optimierung des Verbrennungsprozesses.

## OFEN ANTARES

Der freistehende Raumheizer KOZA ORBIT wurde für Ihre Bequemlichkeit und Ihren Komfort bei Einhaltung höchster Sicherheits- und Qualitätsstandards entwickelt und verbindet außergewöhnliche Eleganz und Ästhetik.

Alle zusätzlichen und nützlichen Informationen, darunter technische Daten, Schema der Luftzirkulation im Inneren des Kaminofens, Schema des Austausches der Glasscheibe, Schema der Abnahme und des Austausches der Tür und der Auskleidung Termotec finden Sie am Ende der Bedienungsanleitung.

## BESCHREIBUNG UND AUFBAU DES GERÄTS

Der grundlegende Teil des Heizers ist ein Stahlmantel (Abbildung 26), in dem sich die Verbrennungskammer befindet. Die Vorderwand der Verbrennungskammer bildet eine Stahltür, die mit einer homogenen hitzebeständigen Glasscheibe und einem Schließriegel ausgestattet ist.

Die Tür ist in der äußeren Grundplatte des Körpers montiert. Die Verbrennungskammer ist mit Formplatten Termotec ausgekleidet. Die Grundplatte des Einsatzes ist ein zweischichtiger Boden, dessen Konstruktion zugleich die Luftzufuhrkammer bildet. Die Zuluft in die Verbrennungskammer erfolgt auch durch die Öffnungen auf der Rückseite des Ofens - System für Nachverbrennung von Abgasen.

Auf der Grundlage ist ein Gussrost montiert, auf dem der Brennstoff verbrannt wird. Der Rost soll mit Rippen nach oben gelegt werden.

Die Ofenabfälle: Asche und Reste vom unverbrannten Brennstoff werden im entnehmbaren Aschekasten gesammelt, der sich unter dem Rost befindet.

Über der Verbrennungskammer befinden sich zwei Deflektoren aus Stahl. Die Deflektoren bilden einen natürlichen Konvektionskanal für den Rauchgasfluss, der den Wärmeaustausch intensiviert.

Die Einstellung der Menge der in die Verbrennungskammer zugeführten Luft erfolgt durch die Drehbewegung des Griffs am Fuß auf der rechten Seite des Gerätes. Der gegen den Uhrzeigersinn gedrehte Griff zeigt die geöffnete Zufuhr der Primärluft, während der im Uhrzeigersinn gedrehte Griff bedeutet, dass die Luftzufuhr geschlossen ist.

Während des Brennens im Einsatz umströmen die Verbrennungsgase die Wände der Verbrennungskammer, fließen unter dem Deflektor und weiter in den Fuchs und durch das Rauchrohr gelangen sie in den Schornstein.

Die im Luftansaugkanal außerhalb des Gebäudes montierte Drosselklappe steuert die vom Kaminofen angesaugte Luftmenge und sorgt für die Optimierung des Verbrennungsprozesses

## TYPENREIHE VEGA

Die Typenreihe VEGA von freistehenden Raumheizern wurde für Ihre Bequemlichkeit und Ihren Kom-

fort bei Einhaltung höchster Sicherheits- und Qualitätsstandards entwickelt und verbindet außergewöhnliche Eleganz und Ästhetik.

Alle zusätzlichen und nützlichen Informationen, darunter technische Daten, Schema der Luftzirkulation im Inneren des Kaminofens, Schema des Austausches der Glasscheibe, Schema der Abnahme und des Austausches der Tür und der Auskleidung Termotec finden Sie am Ende der Bedienungsanleitung.

### **BESCHREIBUNG UND AUFBAU DES GERÄTS**

Der grundlegende Teil des Heizers ist ein Stahlmantel (Abbildung 26), in dem sich die Verbrennungskammer befindet. Die Vorderwand der Verbrennungskammer bildet eine Stahltür, die mit einer homogenen hitzebeständigen Glasscheibe und einem Schließriegel ausgestattet ist.

Die Tür ist in der äußeren Grundlage des Körpers montiert. Die Verbrennungskammer ist mit Formplatten Termotec ausgekleidet. Die Grundlage des Einsatzes ist ein zweischichtiger Boden, dessen Konstruktion zugleich die Luftzufuhrkammer bildet. Die Zuluft in die Verbrennungskammer erfolgt auch durch die Öffnungen auf der Rückseite des Ofens - System für Nachverbrennung von Abgasen. Auf der Grundlage ist ein Gussrost montiert, auf dem der Brennstoff verbrannt wird. Der Rost soll mit Rippen nach oben gelegt werden.

Die Ofenabfälle: Asche und Reste vom unverbrannten Brennstoff werden im entnehmbaren Aschekasten gesammelt, der sich unter dem Rost befindet.

Über der Verbrennungskammer befindet sich ein Deflektor aus Vermiculit. Die Deflektoren bilden einen natürlichen Konvektionskanal für den Rauchgasfluss, der den Wärmeaustausch intensiviert.

Die Einstellung der Menge der in die Verbrennungskammer zugeführten Luft erfolgt durch die Drehbewegung des Griffs am Fuß auf der rechten Seite des Gerätes. Der gegen den Uhrzeigersinn gedrehte Griff zeigt die geöffnete Zufuhr der Primärluft, während der im Uhrzeigersinn gedrehte Griff bedeutet, dass die Luftzufuhr geschlossen ist.

Während des Brennens im Einsatz umströmen die Verbrennungsgase die Wände der Verbrennungskammer, fließen unter dem Deflektor und weiter in den Fuchs und durch das Rauchrohr gelangen sie in den Schornstein.

Die im Luftansaugkanal außerhalb des Gebäudes montierte Drosselklappe steuert die vom Kaminofen angesaugte Luftmenge und sorgt für die Optimierung des Verbrennungsprozesses.



Благодарим Вас за доверие и за то, что Вы выбрали наш камин для обогрева своего дома. Наш камин был создан с учетом требований безопасности и комфорта. Мы уверены, что преданность делу, которая была вложена в разработку и производство камина, найдет отражение в Вашем удовлетворении от сделанного выбора. Пожалуйста, внимательно прочитайте все разделы данного руководства перед установкой и использованием. Если у Вас возникнут вопросы или сомнения, обращайтесь в наш технический отдел. Вся дополнительная информация доступна на сайте [www.kratki.com](http://www.kratki.com).

Kratki.pl Marek Bał является известным и уважаемым производителем отопительных приборов, как на польском, так и на европейском рынке. Наша продукция производится на основе строгих стандартов. Каждая каминная вставка, выпускаемая компанией, проходит заводской контроль качества, в ходе которого она подвергается строгим испытаниям на безопасность. Использование в производстве высококачественных материалов гарантирует конечному пользователю бесперебойную и надежную работу прибора.

В данной инструкции содержится вся информация, необходимая для правильного подключения, эксплуатации и обслуживания каминной топки.

### **ВНИМАНИЕ!!!**

**Пожалуйста, следите за правильной эксплуатацией Вашего камина: сжигайте правильные дрова,**

**регулярно чистите его, и он подарит Вам много прекрасных и теплых осенних и зимних дней. Ниже приведены некоторые рекомендации по правильному уходу за каминными вставками Kratki.pl:**

1. установка и встраивание должны производиться квалифицированными специалистами
  2. дымоход следует проверять не реже двух раз в год и при необходимости чистить.
  - требуется.
  3. для топки следует использовать сухую древесину лиственных пород с влажностью не более 20%.
  4. перед началом или после каждого отопительного сезона заменять уплотнитель (шур в дверце, шнур под стеклом)
  5. регулярно удаляйте золу из зольника
  6. не перегревать печь: считается, что 1 кг дров с влажностью до 20% дает 3 кВт мощности. Нагрузка должна быть совместима с заявленной номинальной мощностью. Если заявленная мощность составляет 6 кВт, то загрузка должна составлять 2 кг дров.
- Стекло следует очистить предназначенным для этого чистящим средством, причем наносить его нужно не непосредственно на стекло, а на ткань. Следите за тем, чтобы жидкость не попадала на шнуры и стальные части плиты.

**Очищайте стальные части плиты только в сухом виде, плита не должна подвергаться воздействию влаги.**

### **ВВЕДЕНИЕ**

**ТРЕБОВАНИЯ К УСЛОВИЯМ И ПРАВИЛАМ УСТАНОВКИ ПЕЧЕЙ, ТАКИХ КАК КАМИННЫЕ ВСТАВКИ ИЛИ ОТДЕЛЬНО СТОЯЩИЕ ДРОВЯНЫЕ ОБОГРЕВАТЕЛИ, МОЖНО НАЙТИ В СТАНДАРТАХ, ДЕЙСТВУЮЩИХ В КАЖДОЙ СТРАНЕ, А ТАКЖЕ В НАЦИОНАЛЬНЫХ И МЕСТНЫХ НОРМАТИВНЫХ ДОКУМЕНТАХ. СОДЕРЖАЩИЕСЯ В НИХ ПОЛОЖЕНИЯ ДОЛЖНЫ БЫТЬ БУДЬТЕ ВНИМАТЕЛЬНЫ!**

Для предотвращения риска возникновения пожара прибор должен быть установлен в соответствии с действующими стандартами и техническими правилами, указанными в данном руководстве. Установку прибора должен выполнять специалист или квалифицированный работник. Прибор соответствует стандарту EN 13240 и имеет сертификат CE. Всегда соблюдайте правила, действующие в месте установки прибора.

Прибор должен быть установлен в соответствии с действующими строительными нормами и правилами. Вставка должна располагаться на безопасном расстоянии от легковоспламеняющихся продуктов. Может потребоваться защита стен и окружающих вставку материалов. Прибор должен быть установлен на твердом, негорючем основании. Дымоход должен быть герметичным, иметь гладкие стороны и должен быть очищен от сажи и любого другого мусора перед подключением. Соединение между дымоходом и вставкой должно быть герметичным и изготовлено из негорючих материалов, защищенных от окисления (эмаль или стальная дымовая труба). Если дымоход создает плохую тягу, следует проложить новые трубы. Важно также, чтобы Если дымоход дает плохую тягу, следует проложить новую дымовую трубу. Чтобы дымовая труба была проверена мастером-трубочистом, а все изменения, произведенные в ней, - уполномоченной компанией, чтобы они соответствовали местным нормам.

## НАЗВАНИЕ

Отдельно стоящие плиты Grateki.pl - это плиты с ручной загрузкой топлива, соединенные со зданием только перемычкой, через которую отработанные газы выводятся за пределы здания, и с закрытой дверцей топочной камеры. Они рассчитаны на древесину лиственных пород, таких как граб, дуб, бук, акация, вяз, клен, береза, с влажностью <20%. Они служат дополнительным источником тепла в помещениях, в которых установлены.

## ВВОДНАЯ ИНФОРМАЦИЯ / ВНИМАНИЕ!

Во избежание пожароопасных ситуаций каминная печь должна быть установлена согласно соответствующим положениям строительных норм и правил и техническим указаниям, приведенным в данной инструкции по монтажу и эксплуатации. Проект установки камина должен выполняться квалифицированным специалистом. Перед вводом в эксплуатацию необходимо провести приемо-сдаточные технические испытания, к которым прилагается заключение трубочиста и специалиста по пожарной безопасности.

## ОБЩИЕ СООБРАЖЕНИЯ

- а) Перед началом монтажа печи необходимо провести экспертизу и приемку дымовой трубы для оценки ее технических параметров и состояния - герметичности, проходимости.
  - б) Монтаж и пуск отопительного прибора должен производиться монтажной организацией, имеющей соответствующее разрешение и опыт работы в этой области.
  - в) Отопительный прибор должен располагаться как можно ближе к дымовой трубе. Помещение, в котором он будет установлен, должно иметь эффективную систему вентиляции и необходимое количество воздуха, требуемое для нормальной работы нагревателя.
  - г) Перед использованием обогревателя необходимо удалить наклейки со стекла.
  - е) Технические параметры обогревателя действительны для топлива, указанного в данной инструкции.
  - ф) Необходимо строго соблюдать периодичность осмотра дымовой трубы (не реже двух раз в год).
  - г) В соответствии с действующим законодательством печь типа "козел" не может быть единственным источником тепла, а лишь дополнением к существующей системе отопления. Причиной такого регулирования является необходимость обеспечения отопления здания в случае длительного отсутствия жильцов.
- Монтаж нагревателя должен производиться в соответствии с положениями действующих стандартов, требованиями строительного законодательства и нормами пожарной безопасности, действующими в данной области.
- Подробные правила по безопасности строительства, пожарной безопасности и безопасности эксплуатации содержатся в действующих в данной стране постановлениях и строительных нормах.

## ВЫБОР ТОПЛИВА / Рекомендуемое топливо

- Производитель рекомендует использовать бревна лиственных пород деревьев, таких как бук, граб, дуб, ольха, береза, ясень и т.д. Бревна должны иметь длину, равную ширине решетки.

Длина бревен должна быть близка к ширине колосниковой решетки. Их следует укладывать на решетку горизонтально. Не используйте слишком длинные поленья и не укладывайте их вертикально, так как они могут препятствовать прохождению вторичного воздуха, а их опрокидывание может привести к повреждению деталей плиты, например, стекла.

- Влажность древесины, используемой для растопки, не должна превышать 20%, что соответствует древесине, выдержанной в течение 2 лет после рубки и хранящейся под навесом.

#### **Топливо не рекомендуется**

Не рекомендуется использовать для розжига поленья или палки с влажностью более 20%, так как это может привести к недостижению заявленных технических параметров - снижению тепловой мощности.

Не рекомендуется использовать для растопки прибора хвойные поленья или лапник, так как они вызывают интенсивное горение прибора и требуют более частой чистки прибора и дымовой трубы. Неподходящее топливо также влияет на степень загрязнения стекла.

#### **Запрещенное топливо**

В обогревателях запрещается сжигать: минеральное сырье (например, уголь, тропическую древесину (например, красное дерево), химические продукты или жидкости, такие как масло, спирт, бензин, нафталин, ламинированные панели, пропитанные или спрессованные куски древесины, скрепленные клеем, мусор. Если допускается использование других видов топлива, это будет указано на табличке с техническими характеристиками.

#### **СБОРКА И УСТАНОВКА НАГРЕВАТЕЛЯ**

Монтаж нагревателя должен выполняться лицом, имеющим квалификацию для выполнения данного вида монтажных работ. Это является условием безопасной эксплуатации. Монтажник должен подтвердить в гарантийном талоне правильность выполнения монтажных работ, поставив свою подпись и печать. В случае невыполнения этого требования Покупатель теряет право на гарантийные претензии к производителю нагревателя.

**Перед установкой устройства необходимо также проверить механическую прочность основания, на котором оно будет размещено, с учетом массы устройства.**

#### **ПОДГОТОВКА К МОНТАЖУ**

Нагреватель поставляется готовым к установке. После распаковки необходимо проверить комплектность прибора в соответствии с настоящим руководством по эксплуатации. Кроме того, следует проверить работу:

- механизма регулировки подачи воздуха в камеру сгорания (зольник);
- механизма блокировки передней дверцы (петли, ручка);
- целостность кожуха дымовой трубы и дымового канала должна быть гарантирована огнестойкостью не менее 60 минут;
- состояние остекления
- монтаж печи может производиться после положительного результата экспертного заключения трубочиста по дымовой трубе.

#### **ПОДКЛЮЧЕНИЕ К ДЫМОХОДУ**

Możliwe jest podłączenie pieca do wspólnego komina. W przypadku podłączenia do wspólnego komina drzwiczki muszą być zawsze zamknięte. Ciśnienie komina powinno wynosić 12 Pa.

Określenie minimalnego ciągu kominowego dla nominalnej mocy cieplnej [Pa]:

Wielkość ciągu kominowego winna wynosić:

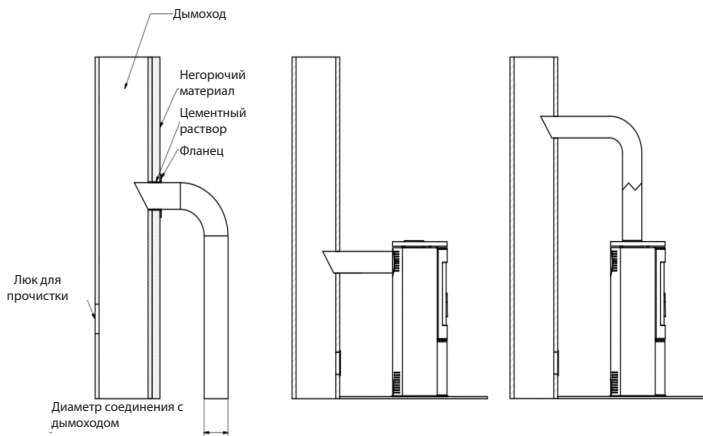
- minimalny ciąg -  $6 \pm 1$  Pa,
- **średni, zalecany ciąg -  $12 \pm 2$  Pa,**
- maksymalny ciąg -  $15 \pm 2$  Pa.

Дымоход должен быть герметичным, а его стенки - гладкими. Перед подключением его следует очистить от сажи и любых загрязнений. Соединение дымохода с прибором должно быть герметичным и изготовлено из негорючего материала, защищенного от окисления (например, стальная эмалированная дымовая труба). Если дымоход создает плохую тягу, необходимо проложить новые дымоходы. Важно также, чтобы дымоход не создавал чрезмерной тяги, в этом случае в нем следует установить стабилизатор тяги. Кроме того, для регулирования тяги можно приобрести специальные дымовые трубы. Проверка дымохода

Проверка дымохода должна проводиться мастером-трубочистом, а любые переделки должны выполняться уполномоченной компанией с соблюдением всех требований.

Подключение к дымовой трубе должно выполняться в соответствии со стандартом. Минимальная эффективная высота дымовых труб составляет 4-6 мб.

Длина соединения между прибором и дымовой трубой не должна превышать 1/4 общей высоты дымовой трубы.



## ВЕНТИЛЯЦИЯ В ПОМЕЩЕНИИ, ГДЕ УСТАНОВЛЕНА ПЛИТА

**ВЕНТИЛЯЦИЯ** Помещение, в котором устанавливается плита, должно иметь объем, вытекающий из соотношения 4 м<sup>3</sup> х 1 кВт номинальной тепловой мощности прибора, но не менее 30 м<sup>3</sup>. Кроме того, оно должно иметь эффективную систему вентиляции и обеспечивать необходимое количество воздуха, требуемое для правильной работы плиты. Принято считать, что для сжигания 1 кг древесины требуется около 8 м<sup>3</sup> воздуха. Помещение, в котором будет установлена плита, забирающая воздух из помещения, должно быть свободно от вытяжных устройств и других приборов с очагом. В помещениях с механической вентиляцией или очень плотными оконными рамами необходимо использовать индивидуальную подачу воздуха в камеру сгорания. В идеале для этой цели следует использовать забор свежего воздуха извне. Воздухозаборник должен

быть выбран таким образом, чтобы исключить возможность его засорения. Эффективное сгорание топлива гарантируется при подключении забора наружного воздуха. Приточные решетки системы вентиляции помещения должны быть защищены от samozакрывания.

### НАСТРОЙКИ БЕЗОПАСНОСТИ ПЛИТЫ - РАССТОЯНИЯ

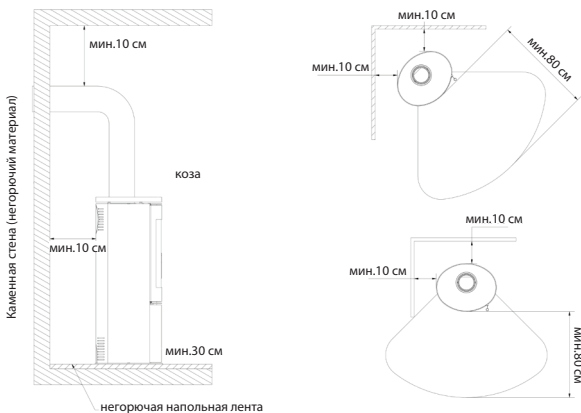
Камин следует устанавливать на негорючий пол толщиной не менее 20 - 30 мм. Горючий пол перед дверцей печи должен быть защищен полосой из негорючего материала шириной не менее 30 см (например, керамической плиткой, керамогранитом, камнем, стеклом или стальным основанием).

При выполнении всех операций, связанных с эксплуатацией плиты, следует помнить, что ее стальные детали могут быть горячими. Во время эксплуатации и использования плиты соблюдайте правила, обеспечивающие основные условия безопасности:

- Ознакомьтесь с инструкцией по эксплуатации плиты и строго соблюдайте ее положения;
- Установка и запуск плиты должны производиться специалистом в соответствии с правилами техники безопасности.
- Не оставляйте термочувствительные предметы вблизи стекла плиты, не тушите огонь в топке водой, не эксплуатируйте плиту с разбитым стеклом, не размещайте вблизи плиты легковоспламеняющиеся предметы;
- Не подпускайте к плите детей, домашних животных и людей с ограниченными возможностями;
- Поручите ремонт плиты специалисту по установке, используя запасные части от производителя;
- Не вносите никаких изменений в конструкцию, монтаж и эксплуатацию плиты без письменного разрешения производителя;
- Не оставляйте прибор без присмотра.

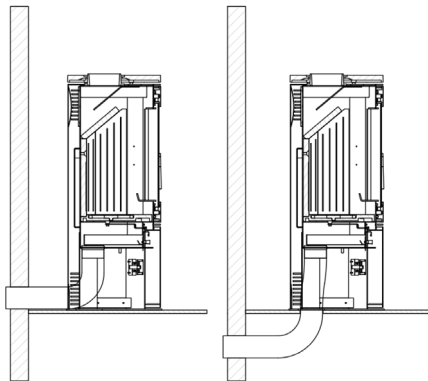
**ВНИМАНИЕ!** Во время работы плита сильно нагревается, поэтому к ней нельзя прикасаться. При работе с плитой надевайте защитные перчатки.

### Расстояния от негорючих материалов:



Минимальное расстояние до горючих материалов (указано в мм)				
	Назад	Сторона	Лобовое стекло	Ручка
AMBLER	500	800	1500	защитная перчатка
ANTARES	800	800	1500	
BJORN	500	800	1500	
ERIK	500	800	1500	
FALCON	800	800	1500	
INGA	600	1500	1500	
AB ENYO R	500	800	1500	
AB S 2	800	800	1500	
AB S DR ECO	500	800	1500	
ENYO	600	600	1500	
EPSILON	800	800	1500	
K5	800	800	2000	
ORBIT	800	800	2000	
PICARD	600	600	1500	
TITAN	800	800	1500	
VEGA	800	800	1500	
REN	500	800	1500	
ROLLO	600	600	1500	
RUNA	600	600	1500	
SVEN	500	800	1500	
THOR	800	800	1500	
TOFA	600	600	1500	
TORA	600	600	1500	
WK440	500	500	1500	

## Забор наружного воздуха - способы подключения.



Вентиляция камеры сгорания может осуществляться как из помещения, так и извне. Если каминная печь забирает воздух из помещения, то она должна иметь эффективную систему приточно-вытяжной вентиляции.

Недостаточное поступление кислорода в камеру сгорания может привести к: проблемам с зажиганием плиты, обильному дыму на стекле, задымлению помещения, неэффективному горению.

Плита имеет встроенный забор воздуха извне - заборный патрубок  $\phi$  100, 125 мм (в зависимости от модели). Регулировка подачи первичного воздуха под решетку осуществляется с помощью единого механизма (регулятора), расположенного под дверцей вставки. Плита оснащена тройной системой подачи воздуха в камеру сгорания, первичного и вторичного воздуха.

Распределение воздуха в камеру сгорания происходит в пространстве (воздушной камере) под плитой - решеткой, на которой происходит горение. Первичный воздух подается под решетку, расположенную в полу камеры сгорания. Вторичный воздух подается по специальному воздуховоду (расположенному на задней стенке плиты) через систему отверстий в камеру сгорания.

Вторичное горение заключается в дожигании частиц дыма. В плите также предусмотрена система воздушной завесы. Воздух, направляемый через воздушную завесу, "подметает" стекло, отводя огонь и дым от стекла, что значительно снижает образование копоти. Таким образом, кислород поступает в верхнюю часть камеры сгорания, где происходит дожигание газов, образующихся при сгорании древесины, что снижает выброс вредного CO в атмосферу.

В отдельных моделях предусмотрена возможность установки дополнительной заслонки на воздухозаборнике, независимой от встроенного регулятора.

## ЗАПУСК И ЭКСПЛУАТАЦИЯ ПЛИТЫ - ОБЩИЕ СВЕДЕНИЯ

### ОСВЕЩЕНИЕ ОТДЕЛЬНО СТОЯЩЕЙ ПЛИТЫ

Единственный правильный и рекомендуемый способ розжига каминов и отдельно стоящих печей - сверху. Рекомендуется не заполнять топку дровами полностью. Считается, что 1 кг дров влажностью до 20% дает мощность 3 кВт. Прежде чем добавить дрова, дайте пламени угаснуть и не добавляйте слишком много тепла. После разжигания огня заполните камеру сгорания дровами, располагая их таким образом, чтобы заполнение камеры было достаточным для предполагаемого времени горения, определяемого пользователем на основе индивидуального опыта и, конечно, с учетом номинальной мощности прибора.

Дверца должна быть закрыта каждый раз. Если печь долгое время не использовалась, рекомендуется разжигать огонь на меньшей мощности.

### ПОШАГОВЫЕ ИНСТРУКЦИИ

#### 1. ПОДГОТОВКА МАТЕРИАЛОВ

- Несколько крупных поленьев (расколотых; макс. влажность до 20%; диаметр около 10-13 см) - Горсть мелкого хвороста (диаметр около 2-5 см; макс. влажность до 20%,)
- Любой стартер для розжига
- Спички/зажигалки

#### 2. ПОДГОТОВКА ПЕЧИ

- Откройте все вентиляционные отверстия/проходы в плите
- Поочередно укладывайте крупные поленья на дно топки.
- Поверх больших поленьев уложите слой мелких дров (не более 3 слоев). Укладывайте поленья так, чтобы между ними оставались зазоры, обеспечивающие свободный доступ воздуха.
- Уложите хворост поверх верхнего слоя плит



### РАЗЖИГАНИЕ КАМИНА

Зажгите хворост и закройте дверцу камина. В зависимости от длины дымовой трубы и ее тяги разжигание может занять от нескольких до нескольких минут. Если тяга в дымоходе недостаточна, в начале растопки приоткройте дверцу камина. Также целесообразно открыть окно в комнате, где установлен камин, чтобы в помещение поступало больше воздуха (только в случае приборов, не имеющих встроенного забора воздуха извне).



Печь-камин предназначена для сжигания дров с влажностью до 20%. Использование угля, кокса, угольных продуктов, пластмасс, мусора, ветоши и других горючих веществ не допускается.

Практическая оценка влажности используемого древесного топлива производится следующим образом. Древесина, влажность которой должна составлять 18-20%, должна быть выдержана в течение 18-24 месяцев или пройти процесс сушки в печах. При снижении влажности древесины увеличивается ее теплотворная способность, что означает экономию средств - до 30% от общей массы древесины, необходимой для одного отопительного сезона. Если же для сжигания используется древесина со слишком высокой влажностью, то возможен перерасход энергии, необходимой для испарения влаги, и образование конденсата в дымоходе или камере сгорания, что негативно сказывается на обогреве помещения.

Другим негативным явлением, наблюдаемым при использовании древесины со слишком высокой влажностью

является появление креозота - отложений, разрушающих дымовую трубу, которые в ограниченных случаях могут воспламеняться и вызывать пожар в дымоходе.

Поэтому рекомендуется использовать древесину лиственных пород, таких как дуб, бук, граб и береза. Хвойные породы отличаются более низкой энергетической ценностью, и их сжигание приводит к образованию интенсивного горения стекла.

### **ОБСЛУЖИВАНИЕ ОТДЕЛЬНО СТОЯЩИХ ОБОГРЕВАТЕЛЕЙ**

Техническое обслуживание плиты и дымовых каналов состоит из следующих рекомендаций. Периодическое или плановое техническое обслуживание плиты включает в себя: удаление золы, очистку ветрового стекла, очистку камеры сгорания, очистку дымовой трубы.

### **ОБСЛУЖИВАНИЕ ДЫМОХОДА**

Основой правильной и безопасной работы плиты является правильно очищенный и обслуживаемый дымоход. Пользователь обязан чистить дымоход в соответствии с действующими правилами. Частота очистки и обслуживания зависит от его изоляции и от вида используемой древесины. Использование непросохшей древесины с влажностью более 20% или древесины хвойных пород приводит к риску возгорания сажи в дымоходе из-за отложения толстого слоя легковоспламеняющегося креозота, который необходимо регулярно удалять. Не удаленный слой креозота внутри облицовки дымохода разрушает уплотнение и способствует коррозии. Поэтому необходимо периодически проверять и обслуживать плиту и связанные с ней компоненты.

### **ОЧИСТКА ПЕЧИ**

Очищайте стальные части плиты только сухим способом. Плита не должна подвергаться воздействию влаги.

Топку необходимо тщательно чистить и осматривать перед каждым отопительным сезоном и после него - оставление золы в зольном ящике на длительное время приводит к химической коррозии зольника.

В процессе эксплуатации периодически очищайте топку каминной печи (частота этого действия зависит от вида и влажности используемых дров). Для очистки компонентов топки используйте кокергу, скребок, щетку, каминный пылесос или сепаратор золы.

### **ОЧИСТКА СТЕКЛА**

Стекло нагревается, поэтому его следует чистить после того, как топка остынет. Используйте для этого только разрешенные чистящие средства.

Используйте для этой цели только разрешенные чистящие средства (не применяйте их на каминной топке). Не используйте абразивные чистящие средства - они могут поцарапать стекло.

Не наносите жидкость для очистки стекла непосредственно на стекло, только на бумагу или ткань. Попадание жидкости может привести к коррозии стальных деталей плиты и потере амортизирующих свойств прокладок.

### **ДВЕРИ/ПРОКЛАДКИ**

Поверхности трения дверных петель и запорного механизма следует периодически смазывать графитовой смазкой. Перед каждым отопительным сезоном осматривайте и чистите всю плиту. Обратите особое внимание на состояние прокладок и заменяйте их до или после каждого отопительного сезона или при обнаружении износа.

### **УДАЛЕНИЕ ЗОЛЫ**

Золу следует удалять перед каждым запуском плиты. Если плита используется нерегулярно, золу следует удалять после розжига и остывания плиты.

Для этого необходимо опорожнить контейнер для золы, расположенный под решеткой. Золу следует удалять регулярно, чтобы предотвратить выпадение золы из топки. Не допускайте переизбытка золы через решетку. Золу следует удалять с холодной плиты.

### **ОТДЕЛЬНЫЕ МОДЕЛИ С ОПЦИЕЙ ПЛИТКИ**

Плитка - В силу особенностей производственного процесса плитка имеет уникальные серийные характеристики. Поэтому на их поверхности могут наблюдаться незначительные изменения цвета, перепады оттенков или волосяные трещины. Эти особенности не являются дефектом и не влияют на функциональность изделия. Они также не являются основанием для предъявления претензий к плите. Необходимо обязательно защищать поверхность плиточного покрытия от механических повреждений при хранении, транспортировке и монтаже.

### **УХОД ЗА ПЛИТОЧНЫМ ПОКРЫТИЕМ**

Для очистки плитки используйте сухую хлопчатобумажную ткань или бумажные полотенца. Не допускается: распылять на поверхность плитки моющие средства и использовать влажную ткань (особенно на теплой плите).

Влага может сделать более заметными мелкие волосяные трещины на керамических поверхностях, особенно на светлых цветах, это действие также может привести к растрескиванию швов. Запрещается использовать острые абразивные материалы, способные поцарапать поверхность плитки, а также едкие средства.

Примечание: Любые работы по техническому обслуживанию должны проводиться только в охлажденном состоянии прибора.

### **ЗАПАСНЫЕ ЧАСТИ**

Если по прошествии многих лет возникнет необходимость в замене некоторых деталей, обратитесь к дилеру или любому из наших представителей. При заказе запасных частей указывайте данные с заводской таблички на обратной стороне гарантийного талона, который должен сохраняться даже после окончания срока гарантии.

Имея эти данные и нашу заводскую документацию, дилер сможет в короткие сроки поставить все запасные части.

### **АНОМАЛИИ, КОТОРЫЕ МОГУТ ВОЗНИКНУТЬ В ПРОЦЕССЕ ЭКСПЛУАТАЦИИ**

В процессе эксплуатации прибора могут возникать определенные аномалии, указывающие на неисправности. Это может быть связано с неправильным монтажом прибора без соблюдения действующих строительных норм и правил или положений данного руководства, а также по независящим причинам, например, из-за состояния окружающей среды.

Ниже перечислены наиболее распространенные причины неисправностей прибора, а также

способы их устранения.

а) Отвод дыма при открытой дверце :

- слишком быстрое открывание двери (открывайте дверь медленно); закройте заслонку первичного воздуха
- если в качестве регулятора тяги установлена дымовая труба, открывайте ее при каждом открытии двери;
- недостаточная подача воздуха в помещение, где установлен прибор (обеспечьте достаточную вентиляцию в помещении или подавайте воздух в камеру сгорания в соответствии с указаниями руководства, если это возможно для выбранной модели);
- атмосферные условия: низкое давление, туман и осадки, резкие перепады температуры;
- недостаточная тяга (дымовая труба должна быть проверена трубчистом).

б) Явление недостаточного нагрева или затухания:

- малое количество топлива в топке (загрузите топку в соответствии с инструкцией);
- слишком высокая влажность древесины, используемой для горения (используйте древесину с влажностью не более 20%) большая часть полученной энергии теряется в процессе горения. потеря энергии при испарении воды:
- недостаточная тяга в дымоходе (провести проверку дымохода).
- в) Явление недостаточного нагрева, несмотря на хорошее сгорание топлива в топке:
- низкокалорийные "мягкие" дрова (используйте дрова, рекомендованные в инструкции);
- слишком высокая влажность древесины, используемой для горения (используйте древесину с влажностью не более 20%);
- слишком фрагментированная древесина, слишком толстые поленья:

(d) чрезмерное загрязнение стекла:

- Недостаточное сгорание (горение на очень слабом пламени, в качестве топлива использовать только сухую древесину); d) Чрезмерное загрязнение стекла.

сухую древесину в качестве топлива);

- использование в качестве топлива смолистых хвойных или влажных дров (используйте сухие лиственные дрова, как указано в инструкции по эксплуатации каминной топки).

е) Корректной работе печи могут мешать атмосферные условия (влажность, туман, ветер, атмосферное давление), а иногда и близко расположенные высокие предметы.

В случае повторяющихся проблем обратитесь к специалисту по очистке дымоходов, который подтвердит причину такого состояния и укажет оптимальное решение проблемы.

**ПРИМЕЧАНИЕ!** В случае медленного горения органические продукты сгорания (сажа и водяной пар) образуются в избытке, образуя в дымоходе креозот, который может воспламениться.

В этом случае в дымовой трубе возникает быстрое горение (большое пламя и высокая температура) - так называемый пожар в дымоходе.

В случае возникновения такого явления необходимо:

- закрыть воздухозаборник;
- проверить, правильно ли закрыта дверца;
- сообщить в ближайшую пожарную охрану.

Производитель, компания KRATKI.PL, снимает с себя всякую ответственность за ущерб, возникший в результате модификации прибора и любых изменений, внесенных пользователем в остальную часть установки. В целях постоянного улучшения качества своей продукции компания KRATKI.PL оставляет за собой право вносить изменения в оборудование без консультации.

#### **Гарантийное покрытие:**

Изготовитель гарантирует исправную работу прибора в соответствии с техническими и эксплуатационными условиями, содержащимися в настоящей гарантии. Использование плиты, способ

подключения к системе и условия эксплуатации должны соответствовать данной инструкции. Установка прибора должна производиться специалистом, имеющим соответствующий допуск. Гарантия распространяется на бесплатный ремонт прибора в течение 5 лет со дня покупки. Претензии по гарантии начинаются с даты приобретения прибора и заканчиваются в последний день гарантийного срока на изделии.

В случае несоответствия проданного товара условиям договора покупатель имеет право на судебные средства защиты за счет продавца. Гарантия на эти средства защиты не распространяется.

#### **Гарантия распространяется на:**

- бесперебойное функционирование плиты;
- керамическая облицовка TERMOTEC в течение 2 лет со дня покупки (незначительные трещины, изломы и прожилки не являются основанием для замены элементов, так как это натуральный материал, который постепенно изнашивается)
- решетки и уплотнения - в течение 1 года с момента приобретения плиты;
- претензии по запаху в течение 6 месяцев с момента установки плиты (подтверждается записью в гарантийном талоне).

Гарантия продлевается на период с даты рекламации до даты уведомления покупателя о выполнении ремонта. Этот срок подтверждается в гарантийном талоне.

Повреждения, возникшие в результате неправильного обращения, хранения, некачественного обслуживания, несоблюдения условий, указанных в руководстве по эксплуатации и в инструкции по эксплуатации, а также по другим причинам, не зависящим от производителя, аннулируют гарантию, если повреждения способствовали изменению качества каминной топки. Запрещается сжигать влажные дрова. При нагревании и остывании каминной печи происходит ее расширение, и она может потрескивать; это естественное явление и не является основанием для рекламации.

#### **Гарантия не распространяется на:**

- остекление (относится ко всем дефектам, включая образование копоти или гари в результате использования несанкционированного топлива, обесцвечивание, потускнение и другие изменения, вызванные тепловой перегрузкой);
- дефекты, вызванные: механическими воздействиями, загрязнениями, переделками, изменениями конструкции, обслуживанием и чисткой прибора, авариями, химическими веществами, атмосферными воздействиями (обесцвечивание и т.п.), неправильным хранением, несанкционированным ремонтом, транспортировкой через транспортную компанию или почтой, неправильной установкой прибора, неправильной эксплуатацией прибора.
- рекламации, связанные с неправильным выбором изделия (установка прибора со слишком малой или слишком большой мощностью по отношению к потребности);
- дефекты, вызванные перегревом печи;

Гарантийные претензии в этих случаях отклоняются.

Использование угля в качестве топлива запрещено во всех вставках нашего производства.

Сжигание угля в любом случае аннулирует гарантию на камин. При заявлении о дефекте по гарантии клиент должен обязательно подписать заявление о том, что он не использовал уголь или другие запрещенные виды топлива в нашей печи.

В случае подозрения на использование такого топлива камин будет подвергнут экспертному анализу на наличие запрещенных веществ.

Если такой анализ выявит использование запрещенных видов топлива, клиент теряет все гаран-

тийные права и должен оплатить все расходы, связанные с рекламацией (включая расходы на проведение экспертизы).

Если разрешено использование других видов топлива, это будет указано на заводской табличке.

#### **Реализация прав клиентов осуществляется :**

- бесплатный ремонт или замена деталей, признанных производителем неисправными;
- замена прибора, если это необходимо, а ремонт невозможен
- устранение других дефектов, присущих прибору;
- термин "ремонт" не включает в себя действия, предусмотренные руководством по эксплуатации (техническое обслуживание, чистка), которые пользователь обязан выполнять самостоятельно;
- рекламации, выявленные в течение гарантийного срока, устраняются производителем бесплатно в течение 45 дней со дня уведомления, при условии предоставления правильно заполненного настоящего гарантийного талона, а в случае его отсутствия - документа, подтверждающего покупку с указанием даты продажи заявленного изделия.

#### **Гарантийный талон действителен при:**

- он правильно заполнен, содержит дату продажи, печать и подпись;
- дата покупки в гарантийном талоне совпадает с датой покупки в чеке или копии счета-фактуры

#### **СЕРИЯ GOAT AB / ORBIT**

Серия отопительных печей-каминов KOZA AB разработана для Вашего удобства и комфорта при соблюдении самых высоких стандартов безопасности и качества. Она сочетает исключительную элегантность и эстетику.

Всю дополнительную и полезную информацию, включая технические данные, схему циркуляции воздуха внутри камина, схему замены стекла, схему снятия и замены дверки, а также схему укладки и замены плитки Accumote, можно найти в конце руководства.

#### **ОПИСАНИЕ И КОНСТРУКЦИЯ УСТРОЙСТВА**

Главной частью отопительного камина является стальной кожух (Рисунок 1), в котором расположена камера сгорания. Передняя стенка камеры сгорания представляет собой стальную дверку, оборудованную однородным, термостойким стеклом и запирающим засовом.

Дверка встроена в дверную коробку. Камера сгорания футерована керамикой Termotec. Основной каминной вставки является двухслойный пол, конструкция которого в то же время представляет собой воздухозаборную камеру. Приток воздуха осуществляется с помощью патрубка для подачи воздуха извне с диаметром 125 мм, оснащенного механизмом регулирования. Дополнительная подача воздуха в камеру сгорания также осуществляется через отверстия, расположенные на задней стенке – система дожига каминных газов.

На основу установлена чугунная колосниковая решетка, на которой происходит процесс сгорания топлива. Колосниковая решетка должна быть помещена ребрами вверх.

Каминные отходы, зола и остатки несгоревшего топлива, собираются в выдвижном зольном ящике, расположенном под колосниковой решеткой.

Над камерой сгорания расположен дефлектор. Он представляет собой естественный конвекционный канал для выхода газов сгорания, интенсифицирующий теплообмен.

Регулировка воздуха осуществляется с помощью ручки. Регулировочная ручка, перемещенная максимально влево, означает открытый поток первичного воздуха. Ручка, перемещенная вправо, означает, что поток воздуха закрыт.

При сжигании в каминной вставке, газы проходят по стенкам камеры сгорания и затем под нижним и верхним дефлекторами, поступают в дымовой канал и достигают дымовой трубы через дымоход.

Такая заслонка устанавливается в канале для подачи воздуха извне и регулирует количество

воздуха подаваемого в камин, а также отвечает за оптимизацию процесса сжигания. В модели камина АВ на поворотной ножке установлен рычаг движения корпуса камина, потянув рычаг на себя, можно поворачивать корпус камина, благодаря подшипникам, установленным на ножке и под дымовым каналом камина.

**KOZA K5** Отопительная печь-камин KOZA K5 разработана для Вашего удобства и комфорта при соблюдении самых высоких стандартов безопасности и качества. Сочетает исключительную элегантность и эстетику.

Всю дополнительную и полезную информацию, включая технические данные, схему циркуляции воздуха внутри камина, схему замены стекла, схему снятия и замены дверки, а также схему укладки и замены плитки Accumote, можно найти в конце руководства.

**ОПИСАНИЕ И КОНСТРУКЦИЯ УСТРОЙСТВА** Главной частью отопительного камина является стальной кожух (Рисунок 6), в котором расположена камера сгорания. Передняя стенка камеры сгорания представляет собой стальную дверку, оборудованную однородным, термостойким стеклом и запирающим засовом.

Дверка встроена в дверную коробку. Камера сгорания футерована керамикой Termotec. Основой каминной вставки является двухслойный пол, конструкция которого в то же время представляет собой воздухозаборную камеру. Дополнительная подача воздуха в камеру сгорания также осуществляется через отверстия, расположенные на задней стенке – система дожига каминных газов.

На основу установлена чугунная колосниковая решетка, на которой происходит процесс сгорания топлива. Колосниковая решетка должна быть помещена ребрами вверх.

Каминные отходы, зола и остатки несгоревшего топлива, собираются в выдвижном зольном ящике, расположенном под колосниковой решеткой.

Над камерой сгорания расположен вермикулитовый дефлектор. Дефлекторы представляют собой естественные конвекционные каналы для потока газов сгорания, интенсифицирующие теплообмен. Регулировка воздуха осуществляется с помощью ручки. Регулировочная ручка, перемещенная максимально влево, означает открытый поток первичного воздуха. Ручка, перемещенная вправо, означает, что поток воздуха закрыт.

**СЕРИЯ JUNO** Серия отопительных печей-каминов JUNO разработана для Вашего удобства и комфорта при соблюдении самых высоких стандартов безопасности и качества. Сочетает исключительную элегантность и эстетику.

Всю дополнительную и полезную информацию, включая технические данные, схему циркуляции воздуха внутри камина, схему замены стекла, схему снятия и замены дверки, а также схему укладки и замены плитки Accumote, можно найти в конце руководства.

**ОПИСАНИЕ И КОНСТРУКЦИЯ УСТРОЙСТВА** Главной частью отопительного камина является стальной кожух (Рисунок 14.), в котором расположена камера сгорания. Передняя стенка камеры сгорания представляет собой стальную дверку, оборудованную однородным, термостойким стеклом и запирающим засовом.

Дверка установлена в специальные держатели в корпусе устройства. Камера сгорания футерована керамикой Termotec. Основой каминной вставки является двухслойный пол, конструкция которого в то же время представляет собой воздухозаборную камеру. Приток воздуха осуществляется с помощью патрубка для подачи воздуха извне с диаметром 125 мм, оснащенного механизмом регулирования.

На основу установлена чугунная колосниковая решетка, на которой происходит процесс горения топлива. Колосниковая решетка должна быть помещена ребрами вверх.

Каминные отходы, зола и остатки несгоревшего топлива, собираются в выдвижном зольном

ящике, расположенном под колосниковой решеткой.

Над камерой сгорания расположен стальной дефлектор. Дефлекторы представляют собой естественные, конвекционные каналы для выхода газов сгорания, интенсифицирующие теплообмен.

Регулировка воздуха осуществляется с помощью ручки. Регулировочная ручка, перемещенная максимально влево, означает открытый поток первичного воздуха. Ручка, перемещенная вправо, означает, что поток воздуха закрыт.

При сжигании в каминной вставке газы проходят по стенкам камеры сгорания и затем под дефлектором, поступают в дымовой канал и достигают дымовой трубы через дымоход.

Заслонка, установленная в канале для подачи воздуха извне, регулирует количество воздуха подаваемого в камин, а также отвечает за оптимизацию процесса сжигания.

## **СЕРИЯ THOR**

Серия отопительных печей-каминов THOR разработана для Вашего удобства и комфорта при соблюдении самых высоких стандартов безопасности и качества. Сочетает исключительную элегантность и эстетику.

Всю дополнительную и полезную информацию, включая технические данные, схему циркуляции воздуха внутри камина, схему замены стекла, схему снятия и замены дверки, а также схему укладки и замены плитки Accumote, можно найти в конце руководства.

## **ОПИСАНИЕ И КОНСТРУКЦИЯ УСТРОЙСТВА**

Главной частью отопительного камина является стальной кожух (Рисунок 18.), в котором расположена камера сгорания. Передняя стенка камеры сгорания представляет собой стальную дверку, оборудованную двумя термостойкими стеклами и запирающим засовом.

Дверка установлена в специальной держатели в корпусе устройства. Камера сгорания футерована керамикой Termotec. Основной каминной вставке является двухслойный пол, конструкция которого в то же время представляет собой воздухозаборную камеру. Приток воздуха осуществляется с помощью патрубка для подачи воздуха извне с диаметром 125 мм, оснащенного механизмом регулирования.

На основу установлена чугунная колосниковая решетка, на которой происходит процесс горения топлива. Колосниковая решетка должна быть помещена ребрами вверх.

Каминные отходы, зола и остатки несгоревшего топлива, собираются в выдвижном зольном ящике, расположенном под колосниковой решеткой.

Над камерой сгорания расположены стальной и вермикулитовый дефлекторы. Дефлекторы представляют собой естественные конвекционные каналы для выхода газов сгорания, интенсифицирующие теплообмен.

Регулировка воздуха осуществляется с помощью ручки, помещенной в нижнюю камеру за ревизионным люком. Регулировочная ручка, перемещенная максимально влево, означает открытый поток первичного воздуха. Ручка, перемещенная вправо, означает, что поток воздуха закрыт.

При сжигании в каминной вставке газы проходят по стенкам камеры сгорания и затем под дефлектором, поступают в дымовой канал и достигают дымовой трубы через дымоход.

Заслонка, установленная в канале для подачи воздуха извне, регулирует количество воздуха подаваемого в камин, а также отвечает за оптимизацию процесса сжигания.

## **СЕРИЯ FALCON**

Серия отопительных печей-каминов FALCON разработана для Вашего удобства и комфорта при соблюдении самых высоких стандартов безопасности и качества. Сочетает исключительную элегантность и эстетику.

Всю дополнительную и полезную информацию, включая технические данные, схему циркуляции

воздуха внутри камина, схему замены стекла, схему снятия и замены дверки, а также схему укладки и замены плитки Accumote, можно найти в конце руководства.

### **ОПИСАНИЕ И КОНСТРУКЦИЯ УСТРОЙСТВА**

Главной частью отопительного камина является стальной кожух (Рисунок 22.), в котором расположена камера сгорания. Передняя стенка камеры сгорания представляет собой стальную дверку, оборудованную двумя термостойкими стеклами и запирающим засовом.

Дверка установлена в специальные держатели в корпусе устройства. Камера сгорания футерована керамикой Termotec. Основой каминной вставки является двухслойный пол, конструкция которого в то же время представляет собой воздухозаборную камеру. Приток воздуха осуществляется с помощью патрубка для подачи воздуха извне с диаметром 125 мм, оснащенного механизмом регулирования.

На основу установлена чугунная колосниковая решетка, на которой происходит процесс сгорания топлива. Колосниковая решетка должна быть помещена ребрами вверх.

Каминные отходы, зола и остатки несгоревшего топлива, собираются в выдвижном зольном ящике, расположенном под колосниковой решеткой.

Над камерой сгорания расположены стальной и вермикулитовый дефлекторы. Дефлекторы представляют собой естественные, конвекционные каналы для выхода газов сгорания, интенсифицирующие теплообмен.

Регулировка воздуха осуществляется с помощью ручки, помещенной в нижнюю камеру за ревизионным люком. Регулировочная ручка, перемещенная максимально влево, означает открытый поток первичного воздуха. Ручка, перемещенная вправо, означает, что поток воздуха закрыт.

При сжигании в каминной вставке газы проходят по стенкам камеры сгорания и затем под дефлектором, поступают в дымовой канал и достигают дымовой трубы через дымоход.

Заслонка, установленная в канале для подачи воздуха извне, регулирует количество воздуха подаваемого в камин, а также отвечает за оптимизацию процесса сжигания.

### **СЕРИЯ ATLAS**

Серия отопительных печей-каминов ATLAS разработана для Вашего удобства и комфорта при соблюдении самых высоких стандартов безопасности и качества. Сочетает исключительную элегантность и эстетику.

Всю дополнительную и полезную информацию, включая технические данные, схему циркуляции воздуха внутри камина, схему замены стекла, схему снятия и замены дверки, а также схему укладки и замены плитки Accumote, можно найти в конце руководства.

### **ОПИСАНИЕ И КОНСТРУКЦИЯ УСТРОЙСТВА**

Главной частью отопительного камина является стальной кожух (Рисунок 26.), в котором расположена камера сгорания. Передняя стенка камеры сгорания представляет собой стальную дверку, оборудованную однородным, термостойким стеклом и запирающим засовом.

Дверка установлена в наружном основании корпуса. Камера сгорания футерована керамикой Termotec. Основой каминной вставки является двухслойный пол, конструкция которого в то же время представляет собой воздухозаборную камеру. Дополнительная подача воздуха в камеру сгорания также осуществляется через отверстия, расположенные на задней стенке – система дожига каминных газов.

На основу установлена чугунная колосниковая решетка, на которой происходит процесс сгорания топлива. Колосниковая решетка должна быть помещена ребрами вверх.

Каминные отходы, зола и остатки несгоревшего топлива, собираются в выдвижном зольном ящике, расположенном под колосниковой решеткой.

Над камерой сгорания расположен вермикулитовый дефлектор. Дефлекторы представляют



собой естественные, конвекционные каналы для выхода газов сгорания, интенсифицирующие теплообмен.

Количество воздуха, поступающего в камеру сгорания, регулируется вращательным движением ручки, находящейся на ножке по правой стороне устройства. Ручка, перемещенная против часовой стрелки означает, что первичный воздух открыт. Ручка, перемещенная по часовой стрелке, означает, что первичный воздух закрыт.

При сжигании в каминной вставке газы проходят по стенкам камеры сгорания и затем под дефлектором, поступают в дымовой канал и достигают дымовой трубы через дымоход.

Заслонка, установленная в канале для подачи воздуха извне, регулирует количество воздуха подаваемого в камин, а также отвечает за оптимизацию процесса сжигания.

### **ПЕЧЬ ANTARES**

Отопительный печь-камин KOZA ORBIT разработан для Вашего удобства и комфорта при соблюдении самых высоких стандартов безопасности и качества. Сочетает исключительную элегантность и эстетику.

Всю дополнительную и полезную информацию, включая технические данные, схему циркуляции воздуха внутри камина, схему замены стекла, схему снятия и замены дверки, а также схему укладки и замены плитки Accumote, можно найти в конце руководства.

### **ОПИСАНИЕ И КОНСТРУКЦИЯ УСТРОЙСТВА**

Главной частью отопительного камина является стальной кожух (Рисунок 26.), в котором расположена камера сгорания. Передняя стенка камеры сгорания представляет собой стальную дверку, оборудованную однородным, термостойким стеклом и запирающим засовом.

Дверка установлена на внешнюю основу корпуса. Камера сгорания футерована керамикой Termotec. Основой каминной вставки является двухслойный пол, конструкция которого в то же время представляет собой воздухозаборную камеру. Дополнительная подача воздуха в камеру сгорания также осуществляется через отверстия, расположенные на задней стенке – система дожига каминных газов.

На основу установлена чугунная колосниковая решетка, на которой происходит процесс горения топлива. Колосниковая решетка должна быть помещена ребрами вверх.

Каминные отходы, зола и остатки несгоревшего топлива, собираются в выдвижном зольном ящике, расположенном под колосниковой решеткой.

Над камерой сгорания расположены два стальных дефлектора. Дефлекторы представляют собой естественные конвекционные каналы для выхода газов сгорания, интенсифицирующие теплообмен.

Количество воздуха, поступающего в камеру сгорания, регулируется вращательным движением ручки, находящейся на ножке по правой стороне устройства. Ручка, перемещенная против часовой стрелки означает, что первичный воздух открыт. Ручка, перемещенная по часовой стрелке, означает, что первичный воздух закрыт.

При сжигании в каминной вставке газы проходят по стенкам камеры сгорания и затем под дефлектором, поступают в дымовой канал и достигают дымовой трубы через дымоход.

Заслонка, установленная в канале для подачи воздуха извне, регулирует количество воздуха подаваемого в камин, а также отвечает за оптимизацию процесса сжигания.

**СЕРИЯ VEGA** Серия отопительных печей-каминов VEGA разработана для Вашего удобства и комфорта при соблюдении самых высоких стандартов безопасности и качества. Сочетает исключительную элегантность и эстетику.

Всю дополнительную и полезную информацию, включая технические данные, схему циркуляции воздуха внутри камина, схему замены стекла, схему снятия и замены дверки, а также схему укладки и замены плитки Accumote, можно найти в конце руководства.

**ОПИСАНИЕ И КОНСТРУКЦИЯ УСТРОЙСТВА** Главной частью отопительного камина является стальной кожух (Рисунок 26.), в котором расположена камера сгорания. Передняя стенка камеры сгорания представляет собой стальную дверку, оборудованную однородным, термостойким стеклом и запирающим засовом.

Дверка установлена на внешнюю основу корпуса. Камера сгорания футерована керамикой Terrotot. Основой каминной вставки является двухслойный пол, конструкция которого в то же время представляет собой воздухозаборную камеру. Дополнительная подача воздуха в камеру сгорания также осуществляется через отверстия, расположенные на задней стенке – система дожига каминных газов.

На основу установлена чугунная колосниковая решетка, на которой происходит процесс горения топлива. Колосниковая решетка должна быть помещена ребрами вверх.

Каминные отходы, зола и остатки несгоревшего топлива, собираются в выдвижном зольном ящике, расположенном под колосниковой решеткой.

Над камерой сгорания расположен вермикулитовый дефлектор. Дефлекторы представляют собой естественные, конвекционные каналы для выхода газов сгорания, интенсифицирующие теплообмен.

Количество воздуха, поступающего в камеру сгорания, регулируется вращательным движением ручки, находящейся на ножке по правой стороне устройства. Ручка, перемещенная против часовой стрелки означает, что первичный воздух открыт. Ручка, перемещенная по часовой стрелке, означает, что первичный воздух закрыт.

При сжигании в каминной вставке газы проходят по стенкам камеры сгорания и затем под дефлектором, поступают в дымовой канал и достигают дымовой трубы через дымоход.

Заслонка, установленная в канале для подачи воздуха извне, регулирует количество воздуха подаваемого в камин, а также отвечает за оптимизацию процесса сжигания.

**Nous vous remercions de votre confiance et d'avoir choisi notre foyer pour chauffer votre maison. Notre foyer a été conçu en pensant à votre sécurité et à votre confort. Nous sommes convaincus que le dévouement qui a présidé à la conception et à la fabrication du foyer se reflétera dans la satisfaction que vous éprouverez à l'égard de votre choix. Veuillez lire attentivement toutes les sections de ce manuel avant d'installer et d'utiliser l'appareil. Si vous avez des questions ou des préoccupations, n'hésitez pas à contacter notre service technique. Toutes les informations complémentaires sont disponibles sur le site [www.kratki.com](http://www.kratki.com).**

Kratki.pl Marek Bal est un fabricant connu et respecté d'appareils de chauffage, tant sur le marché polonais que sur le marché européen. Nos produits sont fabriqués sur la base de normes restrictives. Chaque insert de cheminée fabriqué par l'entreprise subit un contrôle de qualité en usine, au cours duquel il passe des tests de sécurité rigoureux. L'utilisation de matériaux de qualité supérieure dans la production garantit à l'utilisateur final un fonctionnement régulier et fiable de l'appareil. Ce livret d'instructions contient toutes les informations nécessaires au raccordement, à l'utilisation et à l'entretien corrects du poêle-cheminée.

### **ATTENTION !!!**

**Veillez à utiliser correctement votre cheminée : brûlez le bon bois, nettoyez-la régulièrement et elle vous récompensera par de nombreux automnes et hivers chauds et merveilleux. Voici quelques conseils pour l'entretien des inserts de cheminée Kratki.pl :**

1. le poêle doit être installé et monté par des personnes qualifiées
  2. le conduit de fumée doit être inspecté au moins deux fois par an et nettoyé si nécessaire, si nécessaire.
  3. utilisez des bois durs secs avec un taux d'humidité maximum de 20 % pour la combustion.
  4. avant ou après chaque saison de chauffage, remplacer le joint d'étanchéité (shur dans la porte, cordon sous la vitre)
  5. enlever régulièrement les cendres du cendrier
  6. ne pas surchauffer le poêle : on considère que 1 kg de bois avec un taux d'humidité inférieur ou égal à 20 % produit une puissance de 3 kW. La charge doit être compatible avec la puissance nominale déclarée. Si la puissance déclarée est de 6 kW, la charge doit être de 2 kg de bois.
- La vitre doit être nettoyée avec un produit de nettoyage conçu à cet effet, en veillant à ne pas l'appliquer directement sur la vitre mais sur un chiffon. Veillez à ce que le liquide ne coule pas sur les cordons et les parties en acier de la cuisinière.

**Nettoyez les parties en acier de la cuisinière uniquement lorsqu'elles sont sèches, la cuisinière ne doit pas être exposée à l'humidité.**

### **INTRODUCTION**

**LES EXIGENCES RELATIVES AUX CONDITIONS ET À L'INSTALLATION DES POÊLES TELS QUE LES INSERTS DE CHEMINÉE OU LES APPAREILS DE CHAUFFAGE AU BOIS INDÉPENDANTS, FIGURENT DANS LES NORMES EN VIGUEUR DANS CHAQUE PAYS AINSI QUE DANS LES RÉGLEMENTATIONS NATIONALES ET LOCALES. LES DISPOSITIONS CONTENUES DANS CES TEXTES DOIVENT ÊTRE RESPECTÉES.**

#### **ATTENTION !**

Pour éviter tout risque d'incendie, l'appareil doit être installé conformément aux normes applicables et aux règles techniques mentionnées dans le manuel. Son installation doit être effectuée par un professionnel ou une personne qualifiée. L'appareil est conforme à la norme EN 13240 et est certifié CE.

Respectez toujours la réglementation en vigueur sur le lieu d'installation de l'appareil. L'appareil doit être installé conformément aux normes de construction en vigueur. L'insert doit être placé à une distance sûre de tout produit inflammable. Il peut être nécessaire de protéger le mur et

les matériaux environnants de l'insert. L'appareil doit être placé sur une base solide et incombustible. La cheminée doit être étanche à l'air, avoir des parois lisses et être nettoyée de la suie et de tout autre débris avant d'être raccordée. Le raccordement entre la cheminée et l'insert doit être étanche et réalisé en matériaux incombustibles et protégés contre l'oxydation (émail ou conduit en acier).

Si la cheminée produit un mauvais tirage, il faut envisager la pose de nouveaux tuyaux. Il est également important que

Si la cheminée produit un mauvais tirage, envisager la pose d'un nouveau conduit de fumée. de faire contrôler le conduit de fumée par un maître ramoneur et de faire effectuer les modifications éventuelles par une entreprise agréée, afin qu'elles soient conformes aux réglementations locales.

## OBJECTIF

Les cuisinières autonomes fabriquées par kratki.pl sont des cuisinières à insertion manuelle du combustible, reliées au bâtiment uniquement par un lien par lequel les gaz d'échappement sont évacués à l'extérieur et par une porte de combustion verrouillable. Elles sont conçues pour les bois durs tels que le charme, le chêne, le hêtre, l'acacia, l'orme, l'érable et le bouleau, dont le taux d'humidité est inférieur à 20 %. Ils constituent une source de chaleur supplémentaire dans les pièces où ils sont installés.

## INFORMATIONS INTRODUCTIVES / REMARQUE !

Pour éviter tout risque d'incendie, le poêle-cheminée doit être installé conformément aux dispositions pertinentes des règlements de construction et aux instructions techniques données dans les présentes instructions d'installation et d'utilisation. La conception de l'installation du foyer doit être effectuée par un spécialiste qualifié. Avant la mise en service, un test de réception technique doit être effectué, sur lequel un ramoneur et un expert en incendie doivent donner leur avis.

## OBSERVATIONS GÉNÉRALES

- Avant de commencer l'installation du poêle, le tuyau d'évacuation des fumées doit être inspecté et approuvé en ce qui concerne ses paramètres techniques et son état - étanchéité, patence.
- L'installation et la mise en service du poêle doivent être effectuées par une entreprise d'installation agréée et expérimentée.
- Le poêle doit être placé le plus près possible du conduit de fumée. La pièce dans laquelle il sera installé doit disposer d'un système de ventilation efficace et de la quantité d'air nécessaire au bon fonctionnement de l'appareil.
- Avant d'utiliser le poêle, les autocollants doivent être retirés de la vitre.
- Les paramètres techniques du poêle sont valables pour le combustible spécifié dans ces instructions.
- Les intervalles d'inspection du conduit de fumée doivent être strictement respectés (au moins deux fois par an).
- Conformément à la législation en vigueur, le poêle à chèvres ne doit pas être la seule source de chaleur, mais seulement un complément au système de chauffage existant. La raison de ce type de réglementation est la nécessité d'assurer le chauffage du bâtiment en cas d'absence de longue durée des résidents.

L'installation du chauffage doit être réalisée conformément aux dispositions des normes en vigueur dans ce domaine, aux exigences du règlement de construction et aux normes de sécurité incendie en vigueur dans ce domaine.

Les prescriptions détaillées relatives à la sécurité de la construction, à la sécurité incendie et à la sécurité d'exploitation sont contenues dans les ordonnances et les règlements de construction en vigueur dans le pays concerné.

## SÉLECTION DE CARBURANT / Carburant recommandé

- Le fabricant recommande l'utilisation de bûches d'arbres à feuilles caduques tels que le hêtre, le char-

me, le chêne, l'aune, le bouleau, le frêne, etc.

Les bûches doivent être d'une longueur similaire à la largeur de la grille. Elles doivent être posées horizontalement sur la grille. Les bûches ne doivent pas être trop longues et ne doivent pas être empilées verticalement, car elles risquent d'obstruer le flux d'air secondaire et de se renverser, ce qui pourrait endommager les composants de la cuisinière, par exemple la vitre.

- Le taux d'humidité du bois utilisé pour alimenter l'appareil ne doit pas dépasser 20 %, ce qui correspond à du bois séché pendant deux ans après l'abattage et stocké sous un toit.

### **Carburant non recommandé**

Évitez d'utiliser des bûches ou des bâtonnets dont le taux d'humidité est supérieur à 20 %, car ils risquent de ne pas atteindre les paramètres techniques déclarés, c'est-à-dire de produire moins de chaleur. Il est déconseillé d'utiliser des bûches de conifères ou du bois de chaume pour alimenter l'appareil, car ils provoquent une combustion intensive et nécessitent un nettoyage plus fréquent de l'appareil et du tuyau d'évacuation des fumées. Un combustible inadapté a également une incidence sur le degré d'encrassement de la vitre.

### **Carburant interdit**

Ne peuvent être brûlés dans les appareils de chauffage : les minéraux (par exemple : charbon, bois tropicaux (par exemple : acajou), les produits chimiques ou les liquides tels que l'huile, l'alcool, l'essence, le naphthalène, les panneaux stratifiés, les pièces de bois imprégnées ou pressées liées par de la colle, les déchets. Si d'autres combustibles sont autorisés, cela est indiqué sur la plaque signalétique.

### **ASSEMBLAGE ET INSTALLATION DE L'APPAREIL DE CHAUFFAGE**

L'installation du chauffage doit être effectuée par une personne qualifiée pour ce type de travaux. Il s'agit d'une condition d'utilisation en toute sécurité. L'installateur doit confirmer dans la carte de garantie que le travail d'installation a été effectué correctement en signant et en apposant son cachet. En cas de non-respect de cette exigence, l'acheteur perd le droit de faire valoir ses droits à la garantie auprès du fabricant de l'appareil de chauffage.

**Avant d'installer l'appareil, il convient également de vérifier la résistance mécanique du support sur lequel il sera posé, en tenant compte du poids de l'appareil.**

### **PRÉPARATION DE L'INSTALLATION**

L'appareil est livré prêt à être installé. Après le déballage, il convient de vérifier que l'appareil est complet, conformément au présent mode d'emploi. En outre, il convient de vérifier le fonctionnement

- du mécanisme de réglage de l'arrivée d'air dans la chambre de combustion (cendrier) ;
- le mécanisme de verrouillage de la porte avant (charnières, poignée) ;
- l'intégrité de l'enveloppe du conduit de fumée doit être garantie par une résistance au feu d'au moins 60 minutes ;
- l'état des vitrages
- l'installation du poêle peut être effectuée après un résultat positif de l'expertise du conduit de fumée par un ramoneur.

### **RACCORDEMENT À LA CHEMINÉE**

Il est possible de raccorder la cuisinière à une cheminée commune. Lors du raccordement à une cheminée commune, la porte doit toujours être fermée. La pression de la cheminée doit être de 12 Pa.

Déterminer le tirage minimum de la cheminée pour la puissance calorifique nominale [Pa] :

Le tirage de la cheminée doit être de

- tirage minimum -  $6 \pm 1$  Pa,
- tirage moyen, recommandé -  $12 \pm 2$  Pa,
- tirage maximal -  $15 \pm 2$  Pa.

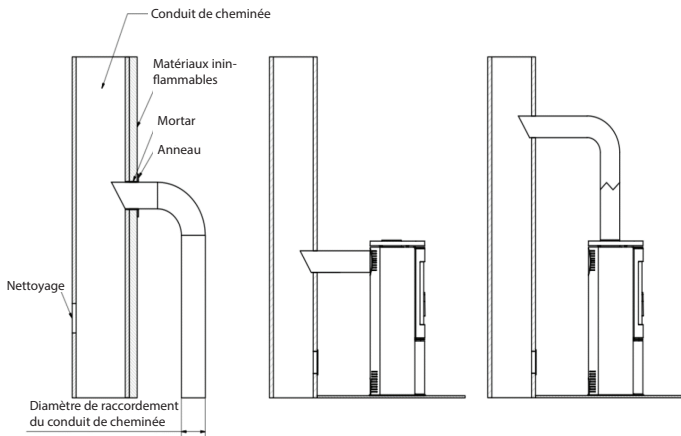
La cheminée doit être étanche et ses parois lisses. Elle doit être nettoyée de la suie et de toute impureté avant le raccordement. Le raccordement entre la cheminée et l'appareil doit être étanche et réalisé dans un matériau incombustible et protégé contre l'oxydation (par exemple, un conduit de fumée en acier émaillé). Si la cheminée produit un mauvais tirage, il convient d'envisager la pose de nouveaux conduits. Il est également important que la cheminée ne produise pas un tirage excessif, auquel cas un stabilisateur de tirage doit être installé dans la cheminée. Il est également possible d'utiliser des épis de faitage spéciaux pour réguler le tirage. Inspection du conduit de cheminée

Le conduit de cheminée doit être inspecté par un maître ramoneur et toute modification peut être effectuée par une entreprise agréée afin que les exigences soient respectées.

Le raccordement au conduit de fumée doit être effectué conformément à la norme. La hauteur minimale effective des conduits de fumée est de 4 à 6 mb.

La longueur du raccordement entre l'appareil et la cheminée ne doit pas dépasser 1/4 de la hauteur totale de la cheminée.

Exemples de raccordement à la cheminée



## LA VENTILATION DE LA PIÈCE OÙ LA CUISINIÈRE EST INSTALLÉE

La pièce dans laquelle la cuisinière doit être installée doit avoir un volume résultant du rapport 4 m<sup>3</sup> x 1 kW de puissance calorifique nominale de l'appareil, mais pas inférieur à 30 m<sup>3</sup>. En outre, elle doit disposer d'un système de ventilation efficace et fournir la quantité d'air nécessaire au bon fonctionnement de la cuisinière. On considère qu'il faut environ 8 m<sup>3</sup> d'air pour brûler 1 kg de bois. La pièce dans laquelle doit être installée la cuisinière, qui aspire l'air de la pièce, doit être exempte de dispositifs d'extraction et d'autres appareils dotés d'un foyer. Dans les pièces dotées d'une ventilation mécanique ou de châssis de fenêtres très étanches, il convient d'utiliser une alimentation en air individuelle pour la chambre de combustion. L'idéal est d'utiliser une prise d'air frais provenant de l'extérieur. La prise d'air de combustion doit être choisie de manière à ce qu'elle ne puisse pas être obstruée. Une combustion efficace est garantie par le raccordement de la prise d'air extérieur. Les grilles d'entrée du système de ventilation de la pièce doivent être protégées contre la fermeture automatique.

## RÉGLAGE DE SÉCURITÉ DE LA CUISINIÈRE - DISTANCES

Le foyer doit être placé sur un sol non combustible d'au moins 20 à 30 mm d'épaisseur. Le sol inflammable devant la porte du foyer doit être protégé par une bande de matériau ininflammable d'au moins 30 cm de large (par exemple, carreaux de céramique, grès, pierre, verre ou base en acier).

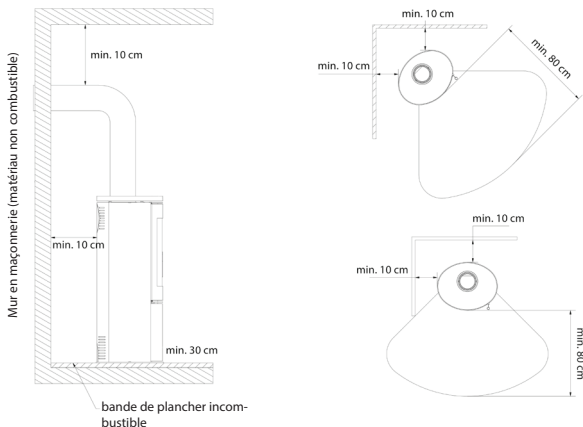
Pendant toutes les opérations liées au fonctionnement de la cuisinière, n'oubliez pas que ses composants en acier peuvent être chauds. Pendant le fonctionnement et l'utilisation de la cuisinière, observez les règles qui garantissent les conditions de sécurité de base :

- Familiarisez-vous avec le mode d'emploi de l'appareil et respectez scrupuleusement ses dispositions ;
- La cuisinière doit être installée et mise en service par un installateur conformément aux règles de sécurité.
- Ne laissez pas d'objets sensibles à la chaleur à proximité de la vitre de la cuisinière, n'éteignez pas le feu dans le foyer avec de l'eau, ne faites pas fonctionner la cuisinière avec une vitre cassée et ne placez pas d'objets inflammables à proximité de la cuisinière ;
- Ne laissez pas les enfants, les animaux domestiques ou les personnes handicapées s'approcher de la cuisinière ;
- Faites réparer la cuisinière par un installateur, en utilisant des pièces de rechange du fabricant ;
- Ne pas modifier la conception, l'installation ou le fonctionnement de la cuisinière sans l'accord écrit du fabricant ;
- Ne pas laisser l'appareil sans surveillance.

### ATTENTION !

**La cuisinière est chaude pendant son fonctionnement et ne doit pas être touchée. Portez des gants de protection pour toutes les opérations sur le four.**

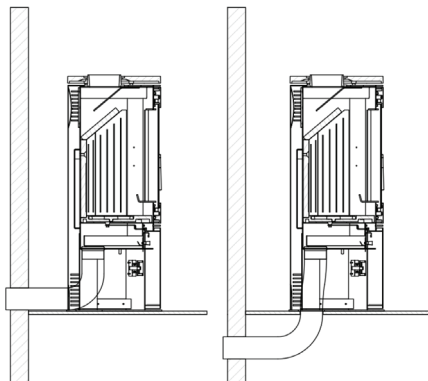
### Distances par rapport aux matériaux incombustibles :



Distance minimale par rapport aux matériaux combustibles (indiquée en mm)				
	<b>Arrière</b>	<b>Latéral</b>	<b>Pare-brise</b>	<b>Poignée</b>
AMBLER	500	800	1500	gant de protection
ANTARES	800	800	1500	
BJORN	500	800	1500	
ERIK	500	800	1500	
FALCON	800	800	1500	
INGA	600	1500	1500	
AB ENYO R	500	800	1500	
AB S 2	800	800	1500	
AB S DR ECO	500	800	1500	
ENYO	600	600	1500	
EPSILON	800	800	1500	
K5	800	800	2000	
ORBIT	800	800	2000	
PICARD	600	600	1500	
TITAN	800	800	1500	
VEGA	800	800	1500	
REN	500	800	1500	
ROLLO	600	600	1500	
RUNA	600	600	1500	
SVEN	500	800	1500	
THOR	800	800	1500	
TOFA	600	600	1500	
TORA	600	600	1500	
WK440	500	500	1500	



## Prise d'air extérieure - méthodes de raccordement.



La ventilation de la chambre de combustion peut se faire à partir de la pièce ou de l'extérieur. Si le poêle-cheminée aspire l'air de la pièce, il doit être équipé d'un système de ventilation efficace pour l'alimentation et l'évacuation.

Un apport insuffisant d'oxygène dans la chambre de combustion peut entraîner : des problèmes d'allumage de la cuisinière, une fumée excessive sur la vitre, de la fumée dans la pièce, une combustion inefficace.

La cuisinière est équipée d'une prise d'air extérieure intégrée - embout de prise d'air fi 100, 125 mm (selon le modèle). Le réglage de l'air primaire sous la grille est effectué par un mécanisme unique (régulateur) situé sous la porte de l'insert. La cuisinière est équipée d'un triple système d'air pour la chambre de combustion, l'air primaire et l'air secondaire.

La distribution de l'air à la chambre de combustion s'effectue dans l'espace (chambre d'air) situé sous la plaque - grille sur laquelle la combustion a lieu. L'air primaire est fourni sous la grille située dans le sol de la chambre de combustion. L'air secondaire est amené par un conduit spécial (situé sur la paroi arrière de la cuisinière), à travers un système de trous, dans la chambre de combustion.

La combustion secondaire consiste en une postcombustion des particules contenues dans les fumées. La cuisinière est également équipée d'un système de rideau d'air. L'air dirigé par la commande d'air "balaie" la vitre, ce qui éloigne le feu et la fumée de la vitre, réduisant ainsi considérablement l'accumulation de suie. De cette manière, l'oxygène est fourni à la partie supérieure de la chambre de combustion, où les gaz produits lors de la combustion du bois sont postcombustion, réduisant ainsi l'émission de CO nocif dans l'atmosphère.

Sur certains modèles, il est possible d'installer un registre supplémentaire sur l'entrée d'air, indépendamment du régulateur intégré.

## MISE EN SERVICE ET UTILISATION DE LA CUISINIÈRE - CONSIDÉRATIONS GÉNÉRALES

### ALLUMAGE DE LA CUISINIÈRE AUTOPORTANTE

La seule façon correcte et recommandée d'allumer les cheminées et les cuisinières autonomes est de le faire par le haut. Il est conseillé de ne pas remplir complètement le foyer de bois, sachant que 1 kg de bois avec un taux d'humidité allant jusqu'à 20 % donne une puissance de 3 kW. Avant d'ajouter du bois, laissez les flammes s'éteindre et n'ajoutez pas trop de chaleur. Après avoir allumé le feu, remplissez la chambre de combustion avec du bois, en disposant le combustible de manière à remplir raisonnablement la chambre pendant la durée de combustion prévue, déterminée par l'utilisateur sur la base de son expérience individuelle et en tenant compte, bien entendu, de la puissance nominale de l'appareil.

La porte doit être fermée à chaque fois. Si le poêle n'a pas été utilisé pendant une longue période, il est conseillé d'allumer le feu à une puissance inférieure.

### INSTRUCTIONS PAS À PAS

#### 1. PRÉPARATION DU MATÉRIEL

- Plusieurs grosses bûches (fendues ; taux d'humidité maximal jusqu'à 20% ; diamètre d'environ 10-13 cm) - Une poignée de petit bois d'allumage (diamètre d'environ 2-5 cm ; taux d'humidité maximal jusqu'à 20%),
- Tout type d'allume-feu
- Allumettes/allumoirs

#### 2. PRÉPARATION DU FOUR

- Ouvrez tous les orifices d'aération de la cuisinière.
- Placez les grosses bûches au fond du foyer en les alternant.
- Placez une couche de petit bois sur les grosses bûches (pas plus de 3 couches). Empilez les bûches en laissant des espaces entre elles pour assurer une bonne circulation de l'air.
- Placez le bois d'allumage sur la couche supérieure de dalles.



### ALLUMER

Allumez le bois d'allumage et fermez la porte du foyer. En fonction de la longueur du conduit de fumée et de son tirage, l'allumage peut prendre plusieurs minutes. Si le tirage de la cheminée est insuffisant, il est conseillé d'ouvrir la porte du foyer au début de l'allumage. Il est également conseillé d'ouvrir une fenêtre dans la pièce où est installé le foyer afin de faire entrer plus d'air dans la pièce (uniquement dans le cas d'appareils ne disposant pas d'une prise d'air extérieure intégrée.)

Le poêle-cheminée est conçu pour brûler du bois dont le taux d'humidité ne dépasse pas 20 %. L'utilisation de charbon, de coke, de produits du charbon, de matières plastiques, de déchets, de chiffons et d'autres substances combustibles n'est pas autorisée.

L'évaluation pratique du taux d'humidité du bois de chauffage utilisé est la suivante. Le bois qui doit avoir un teneur en humidité de 18 à 20 % doit être séché pendant une période de 18 à 24 mois ou subir un processus de séchage dans des fours. La réduction du taux d'humidité du bois entraîne une augmentation de son pouvoir calorifique, ce qui se traduit par des économies financières pouvant aller jusqu'à 30 % du poids total du bois nécessaire pour une saison de chauffage. L'utilisation de bois trop humide pour la combustion peut entraîner une consommation excessive d'énergie pour l'évaporation de l'humidité et la formation de condensats dans la cheminée ou la chambre de combustion, ce qui affecte le chauffage de la pièce.

Un autre phénomène négatif observé lors de l'utilisation de bois ayant un taux d'humidité trop élevé est le phénomène de la créosote, un dépôt qui détruit le conduit de fumée et qui, dans des cas limités, peut s'enflammer et provoquer un feu de cheminée.

Il est donc conseillé d'utiliser des bois durs comme le chêne, le hêtre, le charme et le bouleau. Les conifères se caractérisent par des valeurs énergétiques plus faibles et leur combustion provoque un verre brûlé intense.

#### **ENTRETIEN DES APPAREILS DE CHAUFFAGE AUTONOMES**

L'entretien de la cuisinière et des conduits de fumée consiste à suivre les directives suivantes. L'entretien périodique ou programmé de la cuisinière comprend : le décentrage, le nettoyage du pare-bras, le nettoyage de la chambre de combustion, le nettoyage du conduit de fumée.

#### **ENTRETIEN DU CONDUIT DE FUMÉE**

Une cheminée correctement nettoyée et entretenue constitue la base d'un fonctionnement correct et sûr de la cuisinière. L'utilisateur est tenu de nettoyer la cheminée conformément aux réglementations en vigueur. La fréquence du nettoyage et de l'entretien dépend de l'isolation et du type de bois utilisés. L'utilisation de bois non séché dont le taux d'humidité est supérieur à 20 % ou de bois de conifères entraîne un risque de feu de suie dans la cheminée en raison du dépôt d'une épaisse couche de créosote inflammable, qui doit être enlevée régulièrement. Une couche de créosote non enlevée à l'intérieur du conduit de cheminée détruit l'étanchéité et contribue également à la corrosion.

Il est donc nécessaire d'inspecter et d'entretenir périodiquement la cuisinière et les composants associés.

#### **LE NETTOYAGE DU FOUR**

Nettoyez les parties en acier de la cuisinière à sec uniquement. La cuisinière ne doit pas être exposée à l'humidité.

Le foyer doit être soigneusement nettoyé et inspecté avant et après chaque saison de chauffage. Le fait de laisser des cendres dans le tiroir à cendres pendant une longue période entraîne une corrosion chimique du bac à cendres.

En cours d'utilisation, nettoyez périodiquement le foyer du poêle-cheminée (la fréquence de cette opération dépend du type de bois utilisé et de son taux d'humidité). Utilisez un tisonnier, un grattoir, une brosse, un aspirateur de cheminée ou un séparateur de cendres pour nettoyer les composants de la combustion.

#### **NETTOYAGE DU VERRE**

La vitre devient chaude et doit donc être nettoyée lorsque le foyer est refroidi. N'utilisez que des produits de nettoyage homologués à cet effet.

N'utilisez que des produits de nettoyage approuvés à cet effet (ne les utilisez pas sur le poêle-

cheminée). N'utilisez pas de nettoyants abrasifs, car ils risquent de rayer la vitre. N'appliquez pas le liquide de nettoyage directement sur la vitre, mais uniquement sur du papier ou un chiffon. Les gouttes de liquide peuvent entraîner la corrosion des composants en acier de la cuisinière et la perte des propriétés d'amortissement des joints.

### **PORTES/SEAUX**

Les surfaces de frottement des charnières de la porte et du mécanisme de verrouillage doivent être lubrifiées de temps en temps avec de la graisse au graphite. Inspectez et nettoyez l'ensemble de la cuisinière avant chaque saison de chauffe. Portez une attention particulière à l'état des joints et remplacez-les avant ou après chaque saison de chauffe ou si vous constatez une usure.

### **ENLÈVEMENT DES CENDRES**

Les cendres doivent être enlevées avant chaque démarrage de la cuisinière. Si la cuisinière n'est pas utilisée régulièrement, les cendres doivent être enlevées après l'allumage et le refroidissement de la cuisinière.

Pour ce faire, il faut vider le récipient à cendres situé sous la grille. Les cendres doivent être vidées régulièrement pour éviter qu'elles ne tombent de la chambre de combustion. Ne laissez pas les cendres tomber sur la haie. Les cendres doivent être retirées d'une cuisinière froide.

### **MODÈLES SÉLECTIONNÉS AVEC OPTION CARRELAGE**

Carreaux - En raison du processus de fabrication, les carreaux présentent des caractéristiques uniques pour chaque lot de production. Ils peuvent donc présenter de légères décolorations, des différences de teinte ou des fissures à la surface. Ces caractéristiques ne constituent pas un défaut et n'affectent pas le fonctionnement du produit. Elles ne peuvent pas non plus constituer un motif de réclamation concernant la cuisinière. Lors du stockage, du transport et de l'installation de la cuisinière en faïence, il est absolument nécessaire de protéger la surface du revêtement en faïence contre les dommages mécaniques.

### **CONSERVATION DES CARREAUX**

Utilisez un chiffon sec en coton ou des serviettes en papier pour nettoyer les carreaux. Ne pas : vaporiser des détergents sur la surface des carreaux et utiliser un chiffon humide (surtout sur une cuisinière chaude).

L'humidité peut rendre plus visibles les petites fissures capillaires sur les surfaces céramiques, en particulier sur les couleurs claires, cette action peut également provoquer des fissures dans les joints. Il est interdit d'utiliser des matériaux abrasifs, pointus et susceptibles de rayer la surface des carreaux, ainsi que des agents caustiques.

Remarque : Toute opération d'entretien ne doit être effectuée que lorsque l'appareil est refroidi.

### **PIÈCES DE RECHANGE**

Si, après de nombreuses années, certaines pièces doivent être remplacées, contactez votre revendeur ou l'un de nos représentants. Lorsque vous commandez des pièces de rechange, indiquez les données figurant sur la plaque signalétique au dos de la carte de garantie, qui doit être conservée même après l'expiration de la garantie.

Grâce à ces données et à notre documentation d'usine, le revendeur sera en mesure de fournir toutes les pièces de rechange dans les plus brefs délais.

### **LES ANOMALIES POUVANT SURVENIR EN COURS DE FONCTIONNEMENT**

Pendant le fonctionnement de l'appareil, certaines anomalies indiquant des dysfonctionnements peuvent se produire. Cela peut être dû à une installation incorrecte de l'appareil sans respecter les règles de construction applicables ou les dispositions du présent manuel, ou à des raisons indépen-

dantes, telles que l'environnement.

Les causes les plus fréquentes de dysfonctionnement de l'appareil sont énumérées ci-dessous, ainsi que la manière de les résoudre.

comment les résoudre.

a) Retrait des fumées avec la porte ouverte :

- ouvrir la porte trop rapidement (ouvrir la porte lentement) ; fermer le registre d'air primaire
- si un conduit de fumée est installé comme régulateur de tirage, ouvrir le conduit de fumée à chaque ouverture de la porte ;
- une alimentation en air insuffisante dans la pièce où est installé l'appareil (assurer une ventilation suffisante de la pièce ou alimenter la chambre de combustion en air conformément aux instructions du manuel si cela est possible pour le modèle choisi) ;
- les conditions atmosphériques : basse pression, brouillard et précipitations, changements rapides de température ;
- tirage insuffisant (faire vérifier le conduit de fumée par un ramoneur).

b) Phénomène de chauffage insuffisant ou d'extinction :

- faible quantité de combustible dans le foyer (charger le foyer selon les instructions) ;
- trop d'humidité dans le bois utilisé pour la combustion (utiliser du bois avec un taux d'humidité inférieur ou égal à 20%) une grande partie de l'énergie gagnée est perdue dans le processus de combustion.

perte d'énergie due à l'évaporation de l'eau :

- tirage insuffisant de la cheminée (effectuer un contrôle du conduit de cheminée).

c) Phénomène de chauffage insuffisant malgré une bonne combustion dans le foyer :

- bois "tendre" à faible pouvoir calorifique (utiliser le bois recommandé dans les instructions) ;
- trop d'humidité dans le bois utilisé pour la combustion (utiliser du bois avec un taux d'humidité inférieur ou égal à 20%) ;
- bois trop fragmenté, bûchettes de bois trop épaisses :

(d) Encrassement excessif de la vitre :

- Combustion insuffisante (brûler à très faible flamme, n'utiliser que du bois sec comme combustible) ;
- d) Encrassement excessif de la vitre.

bois sec comme combustible) ;

- utilisation de bois résineux ou humide comme combustible (utiliser du bois sec et feuillu comme indiqué dans le manuel d'utilisation du poêle-cheminée).

e) Le bon fonctionnement peut être altéré par les conditions atmosphériques (humidité, brouillard, vent, pression atmosphérique) et parfois par des objets hauts situés à proximité.

En cas de problèmes récurrents, demander l'expertise d'un ramoneur pour confirmer la cause d'une telle situation et indiquer la meilleure solution au problème.

**ATTENTION:** En cas de combustion lente, des produits de combustion organiques (suie et vapeur d'eau) sont produits en excès et forment de la créosote dans le conduit de fumée, qui peut s'enflammer.

Dans ce cas, une combustion violente (grande flamme et température élevée) se produit dans le conduit de fumée - c'est ce qu'on appelle un feu de cheminée.

Face à un tel phénomène, il est nécessaire de :

- fermer l'entrée d'air ;
- vérifier que la porte est bien fermée ;
- avertir les pompiers les plus proches.

Le fabricant, KRATKI.PL, décline toute responsabilité pour les dommages causés par toute modification de l'appareil et toute modification du reste de l'installation par l'utilisateur. Afin d'améliorer constamment la qualité de ses produits, KRATKI.PL se réserve le droit de modifier l'équipement sans consultation.

### Champ d'application de la garantie :

Le fabricant garantit le bon fonctionnement de l'appareil conformément aux conditions techniques et d'utilisation énoncées dans la présente garantie. L'utilisation de la cuisinière, le mode de raccordement à l'installation et les conditions de fonctionnement doivent être conformes à ces instructions. L'installation de l'appareil doit être effectuée par un spécialiste qualifié. La garantie couvre la réparation gratuite de l'appareil pendant une période de 5 ans à compter de la date d'achat. Le droit à la garantie prend effet à la date d'achat de l'appareil et expire le dernier jour de la période de garantie du produit.

En cas de non-conformité de la chose vendue au contrat, l'acheteur a le droit d'exercer les voies de recours légales aux frais du vendeur. Ces recours ne sont pas affectés par la garantie.

### La garantie couvre

- le bon fonctionnement de la cuisinière ;
- les panneaux céramiques TERMOTEC pendant une période de 2 ans à compter de la date d'achat (les fissures fines, les fractures et les toiles d'araignée ne justifient pas le remplacement des éléments, car il s'agit d'un matériau naturel qui s'use progressivement)
- les grilles et les joints pendant une période de 1 an à compter de la date d'achat de la cuisinière ;
- les plaintes relatives aux odeurs pendant une période de 6 mois à compter de l'installation de la cuisinière (documentée par une inscription dans la carte de garantie).

La garantie est prolongée de la période comprise entre la date de la réclamation et la date à laquelle l'acheteur est informé que la réparation a été effectuée. Cette période est confirmée sur la carte de garantie.

Tout dommage causé par une mauvaise manipulation, un mauvais stockage, un entretien incompatible, le non-respect des conditions stipulées dans le mode d'emploi et d'utilisation, et d'autres causes non imputables au fabricant, annulera la garantie si le dommage a contribué à une modification de la qualité du poêle-cheminée. Il est interdit de brûler du bois humide. Lorsque le poêle-cheminée se réchauffe et se refroidit, il se dilate et peut crépiter ; il s'agit d'un phénomène naturel qui ne peut donner lieu à aucune réclamation.

### La garantie ne couvre pas

- le vitrage (s'applique à tous les défauts, y compris les taches de suie ou les brûlures causées par l'utilisation de combustibles non autorisés, la décoloration, le ternissement et d'autres changements causés par une surcharge thermique) ;
- les défauts causés par : les forces mécaniques, la saleté, les modifications, les changements structurels, l'entretien et le nettoyage de l'appareil, les accidents, les agents chimiques, les effets atmosphériques (décoloration, etc.), le stockage incorrect, les réparations non autorisées, le transport par une société de transport ou par la poste, l'installation incorrecte de l'appareil, l'utilisation incorrecte de l'appareil.
- les réclamations liées à un produit mal choisi (installation d'un appareil trop ou pas assez puissant par rapport à la demande) ;
- les défauts causés par une surchauffe de la cuisinière ;

Dans ces cas, les demandes de garantie sont rejetées.

L'utilisation du charbon comme combustible est interdite dans toutes les cuisinières de notre production.

L'utilisation du charbon annule toujours la garantie du foyer. Lorsque le client signale un défaut dans le cadre de la garantie, il doit toujours signer une déclaration attestant qu'il n'a pas utilisé de charbon ou d'autres combustibles non autorisés dans notre poêle.

Si l'on soupçonne l'utilisation de tels combustibles, le foyer sera soumis à un examen par un expert pour détecter la présence de substances interdites.

Si l'analyse prouve leur utilisation, le client perd tout droit à la garantie et est tenu de payer tous les frais liés à la plainte (y compris les frais d'expertise).

Si un autre carburant est autorisé, cela est indiqué sur la plaque signalétique.

#### **L'exercice des droits des clients est assuré par :**

- la réparation ou le remplacement gratuit des pièces reconnues défectueuses par le fabricant ;
- le remplacement de l'appareil si cela est nécessaire et si la réparation s'avère impossible
- l'élimination des autres défauts inhérents à l'appareil ;
- le terme "réparation" ne comprend pas les activités prévues dans le manuel d'utilisation (entretien, nettoyage), que l'utilisateur est tenu d'effectuer lui-même ;
- les réclamations révélées pendant la période de garantie seront éliminées gratuitement par le fabricant dans un délai de 45 jours à compter de la date de notification, à condition qu'une carte de garantie présente correctement remplie soit fournie, ou en cas d'absence de celle-ci - une preuve d'achat avec la date de vente du produit réclamé.

#### **La carte de garantie est valable lorsque**

- elle est correctement remplie, comporte la date de vente, le cachet et la signature ;
- la date d'achat figurant sur la carte de garantie correspond à la date d'achat figurant sur le reçu ou la copie de la facture

#### **SÉRIE GOAT AB / ORBIT**

La série de chauffages autonomes KOZA AB a été conçue pour votre confort et votre plaisir, conformément aux normes de sécurité et de qualité les plus strictes, tout en combinant un style et un aspect uniques.

Vous trouverez toutes les informations utiles, y compris les données techniques, le diagramme de circulation d'air de la cheminée, le diagramme de remplacement de la vitre, le diagramme de retrait et de remplacement de la porte, ainsi que le diagramme de revêtement et de remplacement de l'Termotec dans les dernières sections de ce manuel.

#### **DESCRIPTION ET CONCEPTION DE L'APPAREIL**

L'enveloppe en acier est une partie principale de l'appareil de chauffage (figure 1), contenant la chambre de combustion. La paroi frontale de la chambre de combustion est constituée d'une porte en acier munie d'une vitre homogène résistante à la chaleur et d'une serrure de fermeture.

Les portes sont placées dans un cadre. La chambre de combustion est revêtue de panneaux Termotec. La base de la chambre de combustion est constituée d'un plancher à deux coques, qui forme également la chambre d'admission d'air. L'entrée d'air est réalisée par un raccord d'entrée d'air externe d'un diamètre de  $\phi = 125$  mm, équipé d'un dispositif de contrôle. L'alimentation en air de la chambre de combustion passe également par les trous situés dans la paroi arrière - un système de brûlage des gaz de combustion.

La base supporte une grille de feu en fonte, sur laquelle le combustible est brûlé. La grille de feu doit être posée avec ses ailettes vers le haut.

Brûler des déchets : les cendres et le combustible résiduel s'accumulent dans un bac à cendres remplaçable situé sous la grille de feu.

La chambre de combustion est surmontée d'une chicane. Elle fournit un conduit de convection naturelle pour l'écoulement des gaz de combustion afin d'améliorer l'échange de chaleur.

L'air est contrôlé par un levier. Ouvrez l'alimentation en air primaire en déplaçant le levier de commande vers la position la plus à gauche, et fermez l'admission d'air en déplaçant le levier vers la position la plus à droite.

Pendant le fonctionnement du foyer, les gaz de combustion remontent les parois de la chambre de combustion, puis ils se déplacent sous les déflecteurs inférieur et supérieur et continuent jusqu'au

conduit de fumée, pour arriver à la cheminée par le conduit de fumée.

Le registre d'air est installé dans le conduit d'admission d'air à l'extérieur du bâtiment, et il contrôle la quantité d'air aspiré par le foyer pour assurer un processus de combustion optimal.

Le modèle AB Stove est équipé d'un pied rotatif actionné par un levier de déclenchement qui, lorsqu'il est tiré, permet la rotation du corps du poêle, grâce à des roulements montés sur le pied et sous le tuyau de fumée du foyer.

### **KOZA K5**

Le radiateur autonome KOZA K5 a été conçu pour votre confort et votre plaisir, conformément aux normes de sécurité et de qualité les plus strictes, tout en alliant un style et un aspect uniques.

Vous trouverez toutes les informations utiles, y compris les données techniques, le diagramme de circulation d'air de la cheminée, le diagramme de remplacement de la vitre, le diagramme de retrait et de remplacement de la porte, ainsi que le diagramme de revêtement et de remplacement de l'Termotec, dans les dernières sections de ce manuel

### **DESCRIPTION ET CONCEPTION DE L'APPAREIL**

L'enveloppe en acier est une partie principale de l'appareil de chauffage (figure 6), contenant la chambre de combustion. La paroi frontale de la chambre de combustion est constituée d'une porte en acier équipée d'une vitre homogène résistant à la chaleur et d'une serrure de fermeture.

Les portes sont placées dans un cadre. La chambre de combustion est revêtue de panneaux Termotec. La base de la chambre de combustion est constituée d'un plancher à deux coques, qui forme également la chambre d'admission d'air. L'alimentation en air de la chambre de combustion passe également par les trous situés dans la paroi arrière - un système de brûlage des gaz de combustion.

La base supporte une grille de feu en fonte, sur laquelle le combustible est brûlé. La grille de feu doit être posée avec ses ailettes orientées vers le haut.

Les déchets brûlés : les cendres et le combustible résiduel s'accumulent dans un bac à cendres remplaçable situé sous la grille de feu.

La chambre de combustion est recouverte d'une cloison en vermiculite. Les déflecteurs fournissent un conduit de convection naturelle pour l'écoulement des gaz de combustion afin d'améliorer l'échange de chaleur.

L'air est contrôlé par un levier. Ouvrez l'arrivée d'air primaire en tirant le levier de commande vers vous, et fermez l'entrée d'air en plaçant le levier devant vous.

Pendant le fonctionnement du foyer, les gaz de combustion remontent les parois de la chambre de combustion, puis ils se déplacent sous la chicane et continuent jusqu'au conduit de fumées pour atteindre la cheminée par le conduit de fumées.

Le déflecteur est installé dans le conduit d'admission d'air à l'extérieur du bâtiment et il contrôle la quantité d'air aspiré par le foyer pour assurer une combustion optimale.

### **LA SÉRIE DES JUNO**

La série de chauffages autonomes JUNO a été conçue pour votre confort et votre plaisir, conformément aux normes de sécurité et de qualité les plus strictes, tout en combinant un style et un aspect uniques.

Vous trouverez toutes les informations utiles, y compris les données techniques, le diagramme de circulation d'air de la cheminée, le diagramme de remplacement de la vitre, le diagramme de retrait et de remplacement de la porte, ainsi que le diagramme de revêtement et de remplacement de l'Termotec, dans les dernières sections de ce manuel.

### **DESCRIPTION ET CONCEPTION DE L'APPAREIL**

L'enveloppe en acier est une partie principale de l'appareil de chauffage (figure 14), contenant la chambre de combustion. La paroi frontale de la chambre de combustion est constituée d'une porte en



acier équipée d'une vitre homogène résistante à la chaleur et d'une serrure de fermeture. La porte est placée dans des supports spéciaux du corps de l'appareil. La chambre de combustion est revêtue de panneaux Termotec. La base de la chambre de combustion est constituée d'un plancher à deux coques qui forme également la chambre d'admission d'air. L'admission d'air est réalisée par le raccord d'admission d'air extérieur d'un diamètre de  $\phi = 125$  mm, équipé d'un dispositif de contrôle. La base supporte une grille de feu en fonte, sur laquelle le combustible est brûlé. La grille de feu doit être posée avec ses ailettes orientées vers le haut.

Les déchets brûlés : les cendres et le combustible résiduel s'accumulent dans un bac à cendres remplaçable situé sous la grille de feu.

La chambre de combustion est surmontée d'une chicane en acier. Les déflecteurs fournissent un conduit de convection naturelle pour l'écoulement des gaz de combustion afin d'améliorer l'échange de chaleur.

L'air est contrôlé par un levier. Ouvrez l'alimentation en air primaire en déplaçant le levier de commande vers la position la plus à gauche, et fermez l'admission d'air en déplaçant le levier vers la position la plus à droite.

Pendant le fonctionnement du foyer, les gaz de combustion remontent les parois de la chambre de combustion, puis ils se déplacent sous la chicane et continuent jusqu'au conduit de fumée pour arriver à la cheminée par le conduit de fumée.

Le déflecteur est installé dans le conduit d'admission d'air à l'extérieur du bâtiment et il contrôle la quantité d'air aspiré par le foyer pour assurer un processus de combustion optimal.

## LA SÉRIE THOR

La série de chauffages autonomes THOR a été conçue pour votre confort et votre plaisir, conformément aux normes de sécurité et de qualité les plus strictes, tout en combinant un style et un aspect uniques.

Vous trouverez toutes les informations utiles, y compris les données techniques, le diagramme de circulation d'air de la cheminée, le diagramme de remplacement de la vitre, le diagramme de retrait et de remplacement de la porte, ainsi que le diagramme de revêtement et de remplacement de l'armature, dans les dernières sections de ce manuel.

## DESCRIPTION ET CONCEPTION DE L'APPAREIL

L'enveloppe en acier est une partie principale de l'appareil de chauffage (figure 18), contenant la chambre de combustion. La paroi frontale de la chambre de combustion est constituée d'une porte en acier munie d'une vitre résistante à la chaleur et d'une poignée.

La porte est placée dans des supports spéciaux du corps de l'appareil. La chambre de combustion est revêtue de panneaux Termotec. La base de la chambre de combustion est constituée d'un plancher à deux coques qui forme également la chambre d'admission d'air. L'admission d'air est réalisée par le raccord d'admission d'air extérieur d'un diamètre de  $\phi = 125$  mm, équipé d'un dispositif de contrôle.

La base supporte une grille de feu en fonte, sur laquelle le combustible est brûlé. La grille de feu doit être posée avec ses ailettes orientées vers le haut.

Les déchets brûlés : les cendres et le combustible résiduel s'accumulent dans un bac à cendres remplaçable situé sous la grille de feu.

Une chicane en vermiculite et une chicane en acier sont placées au-dessus de la chambre de combustion. Les déflecteurs fournissent un conduit de convection naturelle pour l'écoulement des gaz de combustion afin d'améliorer l'échange de chaleur.

L'air est contrôlé par un levier placé dans une chambre inférieure derrière la porte d'accès. Ouvrez l'alimentation en air primaire en déplaçant le levier de commande vers la position la plus à gauche, et fermez l'admission d'air en déplaçant le levier vers la position la plus à droite.

Pendant le fonctionnement du foyer, les gaz de combustion remontent les parois de la chambre de combustion, puis ils se déplacent sous la chicane et continuent jusqu'au conduit de fumée pour arriver

à la cheminée par le conduit de fumée.

Le déflecteur est installé dans le conduit d'admission d'air à l'extérieur du bâtiment et il contrôle la quantité d'air aspiré par le foyer pour assurer un processus de combustion optimal.

### SÉRIE FALCON

La série de chauffages autonomes FALCON a été conçue pour votre confort et votre plaisir, conformément aux normes de sécurité et de qualité les plus strictes, tout en combinant un style et un aspect uniques.

Vous trouverez toutes les informations utiles, y compris les données techniques, le diagramme de circulation d'air de la cheminée, le diagramme de remplacement de la vitre, le diagramme de retrait et de remplacement de la porte, ainsi que le diagramme de revêtement et de remplacement de l'Termotec dans les dernières sections de ce manuel.

### DESCRIPTION ET CONCEPTION DE L'APPAREIL

L'enveloppe en acier est une partie principale de l'appareil de chauffage (figure 22), contenant la chambre de combustion. La paroi frontale de la chambre de combustion est constituée d'une porte en acier munie d'une vitre résistant à la chaleur et d'une poignée.

La porte est placée dans des supports spéciaux du corps de l'appareil. La chambre de combustion est revêtue de panneaux Termotec. La base de la chambre de combustion est constituée d'un plancher à deux coques qui forme également la chambre d'admission d'air. L'admission d'air est réalisée par le raccord d'admission d'air extérieur d'un diamètre de  $\phi = 125$  mm, équipé d'un dispositif de contrôle. La base supporte une grille de feu en fonte, sur laquelle le combustible est brûlé. La grille de feu doit être posée avec ses ailettes orientées vers le haut.

Les déchets brûlés : les cendres et le combustible résiduel s'accumulent dans un bac à cendres remplaçable situé sous la grille de feu.

Une chicane en vermiculite et une chicane en acier sont placées au-dessus de la chambre de combustion. Les déflecteurs fournissent un conduit de convection naturelle pour l'écoulement des gaz de combustion afin d'améliorer l'échange de chaleur.

L'air est contrôlé par un levier placé dans une chambre inférieure derrière la porte d'accès. Ouvrez l'alimentation en air primaire en déplaçant le levier de commande vers la position la plus à gauche, et fermez l'admission d'air en déplaçant le levier vers la position la plus à droite.

### LA SÉRIE ATLAS

La série de chauffages autonomes ATLAS a été conçue pour votre confort et votre plaisir, conformément aux normes de sécurité et de qualité les plus strictes, tout en combinant un style et un aspect uniques.

Vous trouverez toutes les informations utiles, y compris les données techniques, le diagramme de circulation d'air de la cheminée, le diagramme de remplacement de la vitre, le diagramme de retrait et de remplacement de la porte, ainsi que le diagramme de revêtement et de remplacement de l'Termotec, dans les dernières sections de ce manuel.

### DESCRIPTION ET CONCEPTION DE L'APPAREIL

L'enveloppe en acier est une partie principale de l'appareil de chauffage (figure 26), contenant la chambre de combustion. La paroi frontale de la chambre de combustion est constituée d'une porte en acier équipée d'une vitre homogène résistant à la chaleur et d'une serrure de fermeture.

La porte est placée dans la base externe du corps du poêle. La chambre de combustion est revêtue de panneaux Termotec. La base de la chambre de combustion est constituée d'un plancher à deux coques qui forme également la chambre d'admission d'air. L'alimentation en air de la chambre de combustion passe également par les trous situés dans la paroi arrière - un système de brûlage des gaz de combustion.

La base supporte une grille de feu en fonte, sur laquelle le combustible est brûlé. La grille de feu doit être posée avec ses ailettes orientées vers le haut.

Les déchets brûlés : les cendres et le combustible résiduel s'accumulent dans un bac à cendres remplaçable situé sous la grille de feu.

La chambre de combustion est recouverte d'une cloison en vermiculite. Les déflecteurs fournissent un conduit de convection naturelle pour l'écoulement des gaz de combustion afin d'améliorer l'échange de chaleur.

Ajustez la quantité d'air qui se dirige vers la chambre de combustion en tournant le levier monté sur le pied du poêle à droite de l'appareil. Ouvrez l'alimentation en air primaire en tournant le levier dans le sens inverse des aiguilles d'une montre et fermez l'admission d'air en tournant le levier dans le sens des aiguilles d'une montre.

Pendant le fonctionnement du foyer, les gaz de combustion remontent les parois de la chambre de combustion, puis ils se déplacent sous la chicane et continuent jusqu'au conduit de fumée pour arriver à la cheminée par le conduit de fumée.

Le déflecteur est installé dans le conduit d'admission d'air à l'extérieur du bâtiment et il contrôle la quantité d'air aspiré par le foyer pour assurer un processus de combustion optimal.

## LE POÊLE ANTARES

Le radiateur indépendant ANTARES a été conçu pour votre confort et votre plaisir, conformément aux normes de sécurité et de qualité les plus strictes, tout en alliant un style et un aspect uniques.

Vous trouverez toutes les informations utiles, notamment les données techniques, le schéma de circulation d'air de la cheminée, le schéma de remplacement de la vitre, le schéma de retrait et de remplacement de la porte, ainsi que le schéma de revêtement et de remplacement de l'Termotec, dans les dernières sections de ce manuel.

## DESCRIPTION ET CONCEPTION DE L'APPAREIL

L'enveloppe en acier est une partie principale de l'appareil de chauffage (figure 26), contenant la chambre de combustion. La paroi frontale de la chambre de combustion est constituée d'une porte en acier équipée d'une vitre homogène résistante à la chaleur et d'une serrure de fermeture.

La porte est placée dans la base externe du corps du poêle. La chambre de combustion est revêtue de panneaux Termotec. La base de la chambre de combustion est constituée d'un plancher à deux coques qui forme également la chambre d'admission d'air. L'alimentation en air de la chambre de combustion comprend également les trous situés dans la paroi arrière - un système de combustion des gaz de combustion.

La base supporte une grille de feu en fonte, sur laquelle le combustible est brûlé. La grille de feu doit être posée avec ses ailettes orientées vers le haut.

Les déchets brûlés : les cendres et le combustible résiduel s'accumulent dans un bac à cendres amovible situé sous la grille de feu.

La chambre de combustion est surmontée de deux déflecteurs en acier. Les déflecteurs fournissent un conduit de convection naturelle pour l'écoulement des gaz de combustion afin d'améliorer l'échange de chaleur.

Ajustez la quantité d'air qui se dirige vers la chambre de combustion en tournant le levier monté sur le pied du poêle à droite de l'appareil. Ouvrez l'alimentation en air primaire en tournant le levier dans le sens inverse des aiguilles d'une montre et fermez l'admission d'air en tournant le levier dans le sens des aiguilles d'une montre.

Pendant le fonctionnement du foyer, les gaz de combustion remontent les parois de la chambre de combustion, puis ils se déplacent sous la chicane et continuent jusqu'au conduit de fumée pour arriver à la cheminée par le conduit de fumée.

Le déflecteur est installé dans le conduit d'admission d'air à l'extérieur du bâtiment et il contrôle la quantité d'air aspiré par le foyer pour assurer un processus de combustion optimal.

## LA SÉRIE VEGA

La série de radiateurs indépendants VEGA a été conçue pour votre confort et votre plaisir, conformément aux normes de sécurité et de qualité les plus strictes, tout en associant un style et un aspect uniques.

Vous trouverez toutes les informations utiles, y compris les données techniques, le diagramme de circulation d'air de la cheminée, le diagramme de remplacement de la vitre, le diagramme de retrait et de remplacement de la porte, ainsi que le diagramme de revêtement et de remplacement de l'Termotec, dans les dernières sections de ce manuel.

### DESCRIPTION ET CONCEPTION DE L'APPAREIL

L'enveloppe en acier est une partie principale de l'appareil de chauffage (figure 26), contenant la chambre de combustion. La paroi frontale de la chambre de combustion est constituée d'une porte en acier équipée d'une vitre homogène résistante à la chaleur et d'une serrure de fermeture.

La porte est placée dans la base externe du poêle. La chambre de combustion est revêtue de panneaux Termotec. La base de la chambre de combustion est constituée d'un plancher à deux coques qui forme également la chambre d'admission d'air. L'alimentation en air de la chambre de combustion passe également par les trous situés dans la paroi arrière - un système de brûlage des gaz de combustion.

La base supporte une grille de feu en fonte, sur laquelle le combustible est brûlé. La grille de feu doit être posée avec ses ailettes orientées vers le haut.

Les déchets brûlés : les cendres et le combustible résiduel s'accumulent dans un bac à cendres remplaçable situé sous la grille de feu.

La chambre de combustion est recouverte d'une cloison en vermiculite. Les déflecteurs fournissent un conduit de convection naturelle pour l'écoulement des gaz de combustion afin d'améliorer l'échange de chaleur.

Ajustez la quantité d'air qui se dirige vers la chambre de combustion en tournant le levier monté sur le pied du poêle à droite de l'appareil. Ouvrez l'alimentation en air primaire en tournant le levier dans le sens inverse des aiguilles d'une montre et fermez l'admission d'air en tournant le levier dans le sens des aiguilles d'une montre.

Pendant le fonctionnement du foyer, les gaz de combustion remontent les parois de la chambre de combustion, puis ils se déplacent sous la chicane et continuent jusqu'au conduit de fumée **pour arriver** à la cheminée par le conduit de fumée.

Le déflecteur est installé dans le conduit d'admission d'air à l'extérieur du bâtiment et il contrôle la quantité d'air aspiré par le foyer pour assurer un processus de combustion optimal.

**Obrigado pela sua confiança e por ter escolhido o nosso aquecedor para aquecer a sua casa. A nossa lareira foi concebida a pensar na sua segurança e no seu conforto. Estamos confiantes de que a dedicação que foi colocada na conceção e fabrico da lareira se reflectirá na sua satisfação com a sua escolha. Por favor, leia atentamente todas as secções deste manual antes de o instalar e utilizar. Em caso de dúvida, contacte o nosso departamento técnico. Todas as informações adicionais estão disponíveis em [www.kratki.com](http://www.kratki.com).**

Kratki.pl Marek Bal é um fabricante conhecido e respeitado de dispositivos de aquecimento, tanto no mercado polaco como no europeu. Os nossos produtos são fabricados com base em normas restritivas. Cada recuperador de calor fabricado pela empresa é submetido a um controlo de qualidade na fábrica, durante o qual passa por rigorosos testes de segurança. A utilização de materiais de alta qualidade na produção garante ao utilizador final um funcionamento suave e fiável do aparelho. Este manual de instruções contém todas as informações necessárias para a ligação, o funcionamento e a manutenção correctos do recuperador de calor.

### **ATENÇÃO!!!**

**Tenha o cuidado de utilizar corretamente a sua lareira: queime a lenha certa, limpe-a regularmente e ela recompensá-lo-á com muitos Outonos e Invernos maravilhosos e quentes. Aqui estão algumas directrizes para a manutenção adequada dos recuperadores de calor Kratki.pl:**

1. o fogão deve ser instalado e montado por pessoal qualificado
2. o tubo de combustão deve ser inspeccionado pelo menos duas vezes por ano e limpo se necessário.
3. utilize madeiras secas com um teor máximo de humidade de 20% para queimar.
4. antes ou depois de cada estação de aquecimento, substituir o vedante (shur na porta, cordão sob o vidro)
5. retirar regularmente as cinzas do cinzeiro
6. não sobreaquecer o recuperador: supõe-se que 1 kg de madeira com um teor de humidade até 20% produz 3 kW de potência. A carga deve ser compatível com a potência nominal declarada. Se a potência declarada for de 6 kW, a carga deve ser de 2 kg de madeira.

O vidro deve ser limpo com um produto de limpeza concebido para o efeito, tendo o cuidado de não o aplicar diretamente sobre o vidro, mas sim sobre um pano. Certifique-se de que o líquido não escorre para os cabos e para as partes de aço do fogão.

**Limpar as partes de aço do fogão apenas quando estiverem secas, o fogão não deve ser exposto à humidade.**

### **INTRODUÇÃO**

**AS EXIGÊNCIAS RELATIVAS ÀS CONDIÇÕES E À INSTALAÇÃO DOS FOGÕES, TAIS COMO OS RECUPERADORES DE CALOR OU OS AQUECEDORES DE AMBIENTE A LENHA DE INSTALAÇÃO LIVRE ENCONTRAM-SE NAS NORMAS EM VIGOR EM CADA PAÍS, BEM COMO NOS REGULAMENTOS NACIONAIS E LOCAIS. AS DISPOSIÇÕES CONTIDAS NAS MESMAS DEVEM SER CUIDADO!**

Para evitar o risco de incêndio, o aparelho deve ser instalado em conformidade com as normas aplicáveis e as regras técnicas referidas no manual. A sua instalação deve ser efectuada por um profissional ou por uma pessoa qualificada. O aparelho está em conformidade com a norma EN 13240 e possui a certificação CE.

Respeitar sempre a regulamentação em vigor no local de instalação do aparelho.

O aparelho deve ser instalado em conformidade com as normas em vigor em matéria de construção. O recuperador deve ser colocado a uma distância segura de qualquer produto inflamável. Pode ser

necessário proteger a parede e os materiais circundantes do recuperador. O aparelho deve ser colocado sobre uma base sólida e incombustível. A chaminé deve ser hermética e ter os lados lisos, e deve ser limpa de fuligem e de quaisquer outros detritos antes da ligação. A ligação entre a chaminé e o recuperador deve ser estanque e feita de materiais incombustíveis e protegidos contra a oxidação (esmalte ou tubo de aço).

Se a chaminé produzir uma corrente de ar fraca, deve ser considerada a colocação de novos tubos. É igualmente importante que

Se a chaminé tiver uma corrente de ar fraca, considerar a colocação de um novo tubo de combustão. O tubo de combustão seja inspecionado por um técnico de limpeza de chaminés e as alterações sejam efectuadas por uma empresa autorizada, de modo a cumprir os regulamentos locais.

### **OBJECTIVO**

Os fogões autónomos fabricados por kratki.pl são fogões com introdução manual de combustível, ligados ao edifício apenas por uma ligação através da qual os gases de escape são descarregados para o exterior e por uma porta de combustão com fechadura. São concebidos para madeiras duras como a carpa, o carvalho, a faia, a acácia, o olmo, o ácer e a bétula com um teor de humidade <20%. Servem de fonte de calor suplementar nos locais onde são instalados.

### **INFORMAÇÕES INTRODUTÓRIAS / ATENÇÃO!**

Para evitar riscos de incêndio, o recuperador de calor deve ser instalado de acordo com as disposições pertinentes dos regulamentos de construção e as instruções técnicas dadas nestas instruções de instalação e utilização. A conceção da instalação da lareira deve ser efectuada por um especialista qualificado. Antes da colocação em funcionamento, deve ser efectuado um teste de aceitação técnica, para o qual um limpa-chaminés e um especialista em incêndios devem dar o seu parecer.

### **OBSERVAÇÕES GERAIS**

- Antes de iniciar a instalação do aquecedor, o tubo de combustão deve ser inspecionado e aprovado quanto aos seus parâmetros técnicos e estado - estanquicidade, permeabilidade.
- A instalação e o arranque do aquecedor devem ser efectuados por uma empresa instaladora com autorização e experiência adequadas.
- O aquecedor deve ser colocado o mais próximo possível do tubo de combustão. O local onde vai ser instalado deve ter um sistema de ventilação eficiente e a quantidade de ar necessária para o correto funcionamento do aquecedor.
- Antes de utilizar o aquecedor, devem ser retirados os autocolantes do vidro.
- Os parâmetros técnicos do aquecedor são válidos para o combustível especificado nestas instruções.
- Os intervalos de inspeção do tubo de combustão devem ser rigorosamente respeitados (pelo menos duas vezes por ano).
- De acordo com a legislação em vigor, o aquecedor de tipo caprino não pode ser a única fonte de calor, mas apenas um complemento do sistema de aquecimento existente. A razão para este tipo de regulamentação é a necessidade de assegurar o aquecimento do edifício em caso de ausência prolongada dos residentes.

A instalação do aquecedor deve ser efectuada em conformidade com as disposições das normas em vigor neste domínio, os requisitos dos regulamentos de construção e as normas de segurança contra incêndios em vigor neste domínio.

Os regulamentos pormenorizados relativos à segurança da construção, à segurança contra incêndios e à segurança operacional estão contidos nas portarias e nos regulamentos de construção aplicáveis no respetivo país.

### **SELECÇÃO DO COMBUSTÍVEL / Combustível recomendado**

- O fabricante recomenda a utilização de troncos de árvores de folha caduca, tais como faia, carvalho,

ameiouro, bétula, freixo, etc. Os troncos devem ter um comprimento semelhante à largura da grelha. O comprimento dos toros deve ser próximo da largura da grelha. Devem ser colocados horizontalmente sobre a grelha. Não utilizar troncos demasiado compridos nem empilhá-los verticalmente, pois podem obstruir o fluxo de ar secundário e o seu tombamento pode danificar os componentes do fogão, por exemplo, o vidro.

- O teor de humidade da madeira utilizada para a combustão do aparelho não deve ultrapassar 20%, o que corresponde a uma madeira temperada durante 2 anos após o abate e armazenada sob um teto.

#### **Combustível não recomendado**

Evitar a queima de toros ou paus com um teor de humidade superior a 20%, pois isso pode levar a que não se atinjam os parâmetros técnicos declarados - potência térmica reduzida.

Não é aconselhável utilizar troncos de coníferas ou madeira de restolho para alimentar o aparelho, uma vez que estes provocam uma combustão intensa do aparelho e exigem uma limpeza mais frequente do aparelho e do tubo de combustão. O combustível inadequado também afecta o grau de sujidade do vidro.

#### **Combustível proibido**

Não podem ser queimados nos aquecedores: minerais (por exemplo: carvão, madeiras tropicais (por exemplo: mogno), produtos químicos ou líquidos como óleo, álcool, gasolina, naftalina, painéis laminados, peças de madeira impregnadas ou prensadas ligadas com cola, lixo. Se forem autorizados outros combustíveis, tal será indicado na placa de características.

#### **MONTAGEM E INSTALAÇÃO DO AQUECEDOR**

A instalação do aquecedor deve ser efectuada por uma pessoa qualificada para realizar este tipo de trabalho de instalação. Esta é uma condição para uma utilização segura. O instalador deve confirmar no cartão de garantia que os trabalhos de instalação foram efectuados corretamente, assinando e carimbando a garantia. Em caso de incumprimento desta obrigação, o comprador perde o direito à garantia contra o fabricante do aquecedor.

**Antes de instalar a unidade, a resistência mecânica do substrato sobre o qual vai ser colocada deve também ser verificada, tendo em conta o peso da unidade.**

#### **PREPARAÇÃO PARA A INSTALAÇÃO**

O aquecedor é entregue pronto a ser instalado. Após a desembalagem, a unidade deve ser verificada quanto à sua integridade, de acordo com estas instruções de funcionamento. Para além disso, verificar o funcionamento de:

- o mecanismo de regulação da entrada de ar na câmara de combustão (cinzeiro);
- o mecanismo de fecho da porta da frente (dobradiças, puxador);
- a integridade do invólucro do tubo de combustão e da conduta de fumos deve ser garantida por uma resistência ao fogo mínima de 60 minutos; estado dos vidros
- a instalação do aquecedor pode ser efectuada após um resultado positivo da peritagem do limpachaminé sobre o tubo de combustão.

#### **LIGAÇÃO À CHAMINÉ**

É possível ligar o fogão a uma chaminé comum. Quando se liga a uma chaminé comum, a porta deve estar sempre fechada. A pressão da chaminé deve ser de 12 Pa.

Determinar a tiragem mínima da chaminé para a potência térmica nominal [Pa]:

A tiragem da chaminé deve ser:

- Calado mínimo -  $6 \pm 1$  Pa,
- calado médio, recomendado -  $12 \pm 2$  Pa,

- calado máximo -  $15 \pm 2$  Pa.

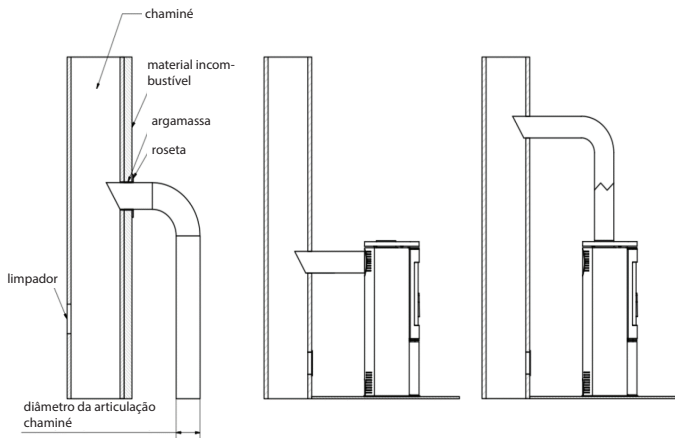
A chaminé deve ser estanque e as suas paredes lisas. Deve ser limpa de fuligem e de quaisquer impurezas antes da ligação. A ligação entre a chaminé e o aparelho deve ser estanque e feita de material incombustível e protegido contra a oxidação (por exemplo, tubo de combustão em aço esmaltado). Se a chaminé tiver pouca corrente de ar, deve ser considerada a colocação de novas condutas. É igualmente importante que a chaminé não produza correntes de ar excessivas, pelo que deve ser instalado um estabilizador de correntes de ar na chaminé. Em alternativa, estão disponíveis remates de chaminé especiais para regular a tiragem. Inspeção da conduta da chaminé

A chaminé deve ser inspeccionada por um mestre limpa-chaminés e as alterações devem ser efectuadas por uma empresa autorizada, de modo a que os requisitos sejam cumpridos.

A ligação ao tubo de combustão deve ser efectuada em conformidade com a norma. A altura mínima efectiva dos tubos de combustão é de 4-6 mb.

O comprimento da ligação entre o aparelho e a chaminé não deve ultrapassar 1/4 da altura total da chaminé.

Exemplos de ligação de chaminés:



### A VENTILAÇÃO DO LOCAL ONDE O FOGÃO ESTÁ INSTALADO

O compartimento onde o fogão vai ser instalado deve ter um volume resultante da relação  $4 \text{ m}^3 \times 1 \text{ kW}$  de potência calorífica nominal do aparelho, mas não inferior a  $30 \text{ m}^3$ . Além disso, deve ter um sistema de ventilação eficiente e fornecer a quantidade de ar necessária para o funcionamento correto do fogão. Supõe-se que são necessários cerca de  $8 \text{ m}^3$  de ar para queimar  $1 \text{ kg}$  de madeira. O local onde vai ser instalado o fogão, que aspira o ar do local, deve estar livre de dispositivos de extração e de outros aparelhos com lareira. Nos compartimentos com ventilação mecânica ou com caixilhos de janelas muito apertados, deve ser utilizada uma entrada de ar individual para a câmara de combustão. Idealmente, deve ser utilizada uma entrada de ar fresco do exterior para este efeito. A entrada de ar de combustão deve ser seleccionada de modo a não ficar obstruída. Uma combustão eficiente é garantida pela ligação da entrada de ar exterior. As grelhas de entrada do sistema de ventilação da divisão devem



ser protegidas contra o fecho automático.

### REGULAÇÃO DE SEGURANÇA DO FOGÃO - DISTÂNCIAS

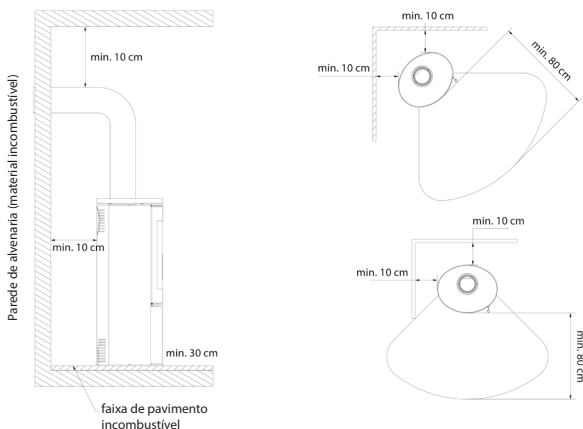
A lareira deve ser colocada sobre um pavimento incombustível com uma espessura mínima de 20 - 30 mm. O pavimento inflamável em frente à porta do recuperador deve ser protegido com uma faixa de material não inflamável com pelo menos 30 cm de largura (por exemplo, ladrilhos de cerâmica, grés, pedra, vidro ou base de aço).

Durante todas as operações associadas ao funcionamento do fogão, lembre-se de que os seus componentes de aço podem estar quentes. Durante o funcionamento e a utilização do fogão, respeitar as regras que garantem as condições básicas de segurança:

- Familiarizar-se com as instruções de utilização do aquecedor e respeitar rigorosamente as suas disposições;
- O fogão deve ser instalado e posto em funcionamento por um instalador em conformidade com as regras de segurança.
- Não deixar objectos sensíveis ao calor nas proximidades do vidro do fogão, não apagar o fogo na fornalha com água, não utilizar o fogão com um vidro partido e não colocar objectos inflamáveis nas proximidades do fogão;
- Não permitir que crianças, animais de estimação ou pessoas deficientes se aproximem do fogão;
- Mandar reparar o fogão por um instalador, utilizando peças sobressalentes do fabricante;
- Não efetuar qualquer alteração na conceção, instalação ou funcionamento do fogão sem o consentimento escrito do fabricante;
- Não deixar o aparelho sem vigilância.

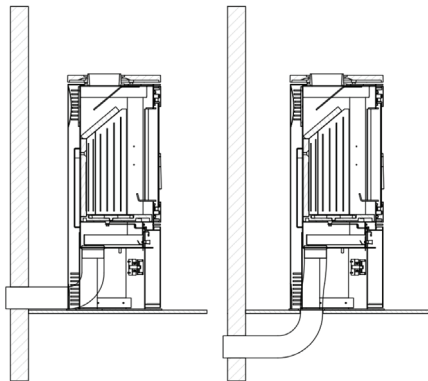
**ATENÇÃO!** O fogão está quente durante o funcionamento e não deve ser tocado. Qualquer operação com o fogão deve ser efectuada com luvas de proteção.

### Distâncias em relação a materiais incombustíveis:



Distância mínima em relação a materiais combustíveis (indicada em mm)				
	<b>Traseira</b>	<b>Lateral</b>	<b>Pare-brise</b>	<b>Poignée</b>
AMBLER	500	800	1500	gant de protection
ANTARES	800	800	1500	
BJORN	500	800	1500	
ERIK	500	800	1500	
FALCON	800	800	1500	
INGA	600	1500	1500	
AB ENYO R	500	800	1500	
AB S 2	800	800	1500	
AB S DR ECO	500	800	1500	
ENYO	600	600	1500	
EPSILON	800	800	1500	
K5	800	800	2000	
ORBIT	800	800	2000	
PICARD	600	600	1500	
TITAN	800	800	1500	
VEGA	800	800	1500	
REN	500	800	1500	
ROLLO	600	600	1500	
RUNA	600	600	1500	
SVEN	500	800	1500	
THOR	800	800	1500	
TOFA	600	600	1500	
TORA	600	600	1500	
WK440	500	500	1500	

## Entrada de ar exterior - métodos de ligação.



A ventilação da câmara de combustão pode ser efectuada a partir da sala ou do exterior. Se o recuperador de calor aspira o ar do local, deve dispor de um sistema de ventilação eficaz de alimentação/exaustão.

Um fornecimento insuficiente de oxigénio à câmara de combustão pode provocar: problemas de acendimento do fogão, excesso de fumo nos vidros, fumo na sala, combustão ineficaz.

O fogão dispõe de uma entrada de ar exterior integrada - espigão de entrada fi 100, 125 mm (consoante o modelo). A regulação do ar primário sob a grelha é efectuada por um único mecanismo (regulador) situado por baixo da porta de inserção. O fogão está equipado com um sistema de ar triplo para a câmara de combustão, o ar primário e o ar secundário.

A distribuição do ar para a câmara de combustão efectua-se no espaço (câmara de ar) por baixo da placa - grelha sobre a qual se efectua a combustão. O ar primário é fornecido sob a grelha situada no chão da câmara de combustão. O ar secundário é fornecido através de uma conduta especial (localizada na parede traseira do fogão), através de um sistema de orifícios, para a câmara de combustão.

A combustão secundária consiste na pós-combustão das partículas de fumo. O fogão dispõe igualmente de um sistema de cortina de ar. O ar dirigido através do controlo de ar "varre" o vidro, fazendo com que o fogo e o fumo sejam afastados do vidro, o que reduz significativamente a acumulação de fuligem. Desta forma, o oxigénio é fornecido à parte superior da câmara de combustão, onde os gases produzidos durante a combustão da madeira são pós-combustão, reduzindo assim a emissão de CO nocivo para a atmosfera.

Em modelos seleccionados, existe a possibilidade de instalar um registo adicional na entrada de ar, independente do regulador incorporado.

## COLOCAÇÃO EM FUNCIONAMENTO E OPERAÇÃO DO FOGÃO - CONSIDERAÇÕES GERAIS

### ILUMINAÇÃO DO FOGÃO DE INSTALAÇÃO LIVRE

A única forma correcta e recomendada de acender as lareiras e os fogões autónomos é a partir de cima. É aconselhável não encher completamente a fornalha com lenha. Considera-se que 1 kg de lenha com uma humidade de até 20% dá 3 kW de potência. Antes de colocar a lenha, deixar que as chamas se apaguem e não colocar demasiado calor. Depois de acender o fogo, encher a câmara de combustão com lenha, dispondo o combustível de forma a encher a câmara razoavelmente durante o tempo de combustão previsto, tal como determinado pelo utilizador com base na sua experiência individual e, evidentemente, tendo em conta a potência nominal do aparelho.

A porta deve ser sempre fechada. Se o fogão não tiver sido utilizado durante muito tempo, é aconselhável acender o fogo com uma potência mais baixa.

### INSTRUÇÕES PASSO A PASSO

#### 1. PREPARAÇÃO DOS MATERIAIS

- Vários troncos maiores (rachados; teor máximo de humidade até 20%; diâmetro aprox. 10-13 cm) -
- Um punhado de pequenos gravetos (diâmetro aprox. 2-5 cm; teor máximo de humidade até 20%)
- Qualquer tipo de iniciador de fogo
- Fósforos/isqueiros

#### 2. PREPARAÇÃO DO FORNO

- Abrir todas as aberturas/passagens de ar da panela
- Colocar os toros maiores no fundo da fornalha de forma alternada
- Colocar uma camada de lenha pequena por cima dos toros maiores (não mais de 3 camadas). Empilhar os toros deixando espaços entre eles para assegurar a livre circulação do ar.
- Colocar a lenha em cima da camada superior de placas



#### ACENDER

Acender os gravetos e fechar a porta da lareira. Consoante o comprimento do tubo de combustão e a sua tiragem, o acendimento pode demorar vários minutos a vários minutos. Se a chaminé não tiver corrente de ar suficiente, abra a porta da lareira no início do acendimento. É igualmente aconselhável abrir uma janela na divisão onde está instalada a lareira para que entre mais ar na divisão (apenas no caso dos aparelhos que não dispõem de uma entrada de ar exterior incorporada).

O recuperador de calor foi concebido para queimar lenha com um teor de humidade até 20%. Não é permitida a utilização de carvão, coque, produtos de carvão, plásticos, lixo, trapos e outras substâncias combustíveis.

A avaliação prática do teor de humidade do combustível de madeira utilizado é a seguinte. A madeira que deve ter um teor de humidade de 18-20% deve ser temperada durante um período de 18-24 meses ou submetida a um processo de secagem em fornos. À medida que o teor de humidade da madeira é reduzido, o seu poder calorífico aumenta, o que significa poupanças financeiras - até 30% do peso total de madeira necessária para uma estação de aquecimento. Se for utilizada madeira com um teor de humidade demasiado elevado para a combustão, pode haver um consumo excessivo de energia necessária para evaporar a humidade e a formação de condensação na chaminé ou na câmara de combustão, o que afecta o aquecimento da divisão.

Outro fenómeno negativo observado na utilização de madeira com humidade demasiado elevada é o fenómeno do creosoto, um depósito que destrói o tubo de combustão e que, em casos limitados, pode inflamar-se e provocar um incêndio na chaminé.

Por conseguinte, é aconselhável utilizar madeiras de folhosas como o carvalho, a faia, a carpa e a bétula. As árvores coníferas caracterizam-se por valores energéticos inferiores e a sua combustão provoca um vidro queimado intenso.

### **MANUTENÇÃO DE AQUECEDORES DE AMBIENTE AUTÓNOMOS**

A manutenção do fogão e das condutas de fumo consiste nas seguintes orientações. A manutenção periódica ou programada do fogão inclui remoção das cinzas, limpeza do para-brisas, limpeza da câmara de combustão, limpeza do tubo de combustão.

### **MANUTENÇÃO DA CHAMINÉ**

A base para o funcionamento correto e seguro do fogão é uma chaminé devidamente limpa e mantida. O utilizador é obrigado a limpar a chaminé de acordo com as normas em vigor. A frequência da limpeza e da manutenção depende do seu isolamento e do tipo de madeira utilizada. A utilização de lenha não temperada com um teor de humidade superior a 20% ou de lenha de coníferas implica o risco de incêndio por fuligem na chaminé devido à deposição de uma camada espessa de creosoto inflamável, que deve ser removida regularmente. Uma camada de creosoto não removida no interior do revestimento da chaminé destrói a vedação e contribui igualmente para a corrosão.

Por conseguinte, é necessário proceder a uma inspeção e manutenção periódicas do fogão e dos componentes associados.

### **LIMPEZA DA FORNALHA**

Limpar os componentes de aço do fogão apenas a seco. A panela não deve ser exposta à humidade. Antes e depois de cada estação de aquecimento, o forno deve ser cuidadosamente limpo e inspeccionado - deixar as cinzas na gaveta das cinzas durante um longo período de tempo provocará a corrosão química do cinzeiro.

Durante a utilização, limpar periodicamente a fornalha do recuperador de calor (a frequência desta atividade depende do tipo e do teor de humidade da madeira utilizada). Utilizar um atizador, um raspador, uma escova, um aspirador de lareira ou um separador de cinzas para limpar os componentes da combustão.

### **LIMPEZA DO VIDRO**

O vidro fica muito quente, pelo que deve ser limpo quando a fornalha tiver arrefecido. Para o efeito, utilize apenas produtos de limpeza autorizados.

Utilizar unicamente produtos de limpeza autorizados para este fim (não os utilizar no recuperador de calor). Não utilizar produtos de limpeza abrasivos, pois estes podem riscar o vidro.

Não aplique o líquido de limpeza dos vidros diretamente sobre o vidro, mas apenas sobre um papel ou um pano. As gotas de líquido podem provocar a corrosão dos componentes de aço do fogão e a perda das propriedades de amortecimento das juntas.

### **PORTAS/ SELOS**

As superfícies de fricção das dobradiças da porta e do mecanismo de fecho devem ser lubrificadas ocasionalmente com massa lubrificante de grafite. Inspeccionar e limpar toda a panela antes de cada estação de aquecimento. Prestar especial atenção ao estado das juntas de vedação e substituí-las antes ou depois de cada estação de aquecimento, ou se se notar desgaste.

### **REMOÇÃO DE CINZAS**

As cinzas devem ser retiradas antes de cada utilização da panela. Se o fogão não for utilizado regularmente, as cinzas devem ser retiradas após o acendimento e o arrefecimento do fogão.

Para o efeito, esvaziar o recipiente de cinzas situado por baixo da grelha. Este recipiente deve ser esvaziado regularmente para evitar que as cinzas caiam da fornalha. Não permitir que as cinzas caiam sobre o obstáculo. As cinzas devem ser retiradas de um fogão frio.

### **MODELOS SELECCIONADOS COM OPÇÃO DE AZULEJO**

Ladrilhos - Devido ao processo de fabrico, os ladrilhos têm características de lote únicas. Por conseguinte, podem apresentar ligeiras descolorações, diferenças de tonalidade ou fissuras na superfície. Estas características não constituem um defeito e não afectam a função do produto. Também não podem constituir motivo de reclamação relativamente ao fogão. É absolutamente necessário proteger a superfície do revestimento cerâmico contra danos mecânicos durante o armazenamento, o transporte e a instalação.

### **MANUTENÇÃO DOS AZULEJOS**

Utilizar um pano de algodão seco ou toalhas de papel para limpar os azulejos. Não utilizar: pulverizar detergentes sobre a superfície dos ladrilhos e utilizar um pano húmido (especialmente num fogão quente).

A humidade pode tornar mais visíveis as pequenas fissuras nas superfícies cerâmicas, especialmente nas cores claras, e esta ação pode também provocar fissuras nas juntas. É proibido utilizar materiais abrasivos, cortantes e susceptíveis de riscar a superfície dos azulejos, bem como agentes cáusticos.

Nota: Qualquer trabalho de manutenção só deve ser efectuado quando o aparelho estiver arrefecido.

### **PEÇAS DE SUBSTITUIÇÃO**

Se, ao fim de muitos anos, for necessário substituir certas peças, contacte o seu revendedor ou um dos nossos representantes. Quando encomendar peças sobressalentes, forneça os dados da placa de identificação que se encontra no verso do cartão de garantia, que deve ser conservado mesmo após o termo da garantia.

Com estes dados e a nossa documentação de fábrica, o revendedor poderá fornecer todas as peças de substituição num curto espaço de tempo.

### **ANOMALIAS QUE PODEM OCORRER DURANTE O FUNCIONAMENTO DO APARELHO**

Durante o funcionamento do aparelho, podem ocorrer certas anomalias que indicam mau funcionamento. Estas anomalias podem ser devidas a uma instalação incorrecta do aparelho, sem respeitar as normas de construção em vigor ou as disposições do presente manual, ou por razões independentes, tais como o ambiente.

As causas mais comuns de mau funcionamento do aparelho são indicadas a seguir, bem como o modo de as resolver e a forma de as resolver.

a) Recuo do fumo com a porta aberta :

- abrir a porta demasiado depressa (abrir a porta lentamente); fechar o registo de ar primário
  - se estiver instalado um tubo de combustão como regulador de tiragem, abrir o tubo de combustão sempre que a porta for aberta;
  - uma alimentação de ar inadequada no local onde o aparelho está instalado (assegurar uma ventilação adequada do local ou alimentar a câmara de combustão de acordo com as instruções do manual, se tal for possível para o modelo selecionado);
  - condições atmosféricas: baixa pressão, nevoeiro e precipitação, mudanças rápidas de temperatura;
  - insuficiência de tiragem (mandar verificar o tubo de combustão por um limpa-chaminés).
- b) Fenómeno de aquecimento insuficiente ou de extinção:
- pouca quantidade de combustível na fornalha (carregar a fornalha de acordo com as instruções);
  - demasiada humidade na madeira utilizada para a combustão (utilizar madeira com um teor de humidade de, no máximo, 20%); uma grande parte da energia obtida perde-se no processo de combustão. perda de energia por evaporação da água:
  - insuficiente tiragem da chaminé (efetuar uma inspeção da chaminé).
- c) Fenómeno de aquecimento insuficiente apesar de uma boa combustão na fornalha:
- madeira "macia" de baixo poder calorífico (utilizar a madeira recomendada no manual de instruções);
  - demasiada humidade na madeira utilizada para a combustão (utilizar madeira com um teor de humidade até 20%)
  - madeira demasiado fragmentada, biletos de madeira demasiado espessos:
- (d) Sujidade excessiva do vidro:
- Combustão insuficiente (queima a uma chama muito fraca, utilizar apenas madeira seca como combustível);
  - d) Sujidade excessiva do vidro. madeira seca como combustível);
  - utilização de madeira resinosa de coníferas ou húmida como combustível (utilizar madeira seca e folhosa como previsto no manual de utilização do recuperador).
- e) O bom funcionamento pode ser prejudicado pelas condições atmosféricas (humidade, nevoeiro, vento, pressão atmosférica) e, por vezes, por objectos altos próximos.

Em caso de problemas recorrentes, consultar um limpa-chaminés para confirmar a causa de tal situação e indicar a melhor solução para o problema.

**NOTA!** Em caso de combustão lenta, os produtos orgânicos da combustão (fuligem e vapor de água) são produzidos em excesso, formando creosoto na chaminé, que pode inflamar-se.

Neste caso, dá-se uma combustão rápida (grande chama e temperatura elevada) no tubo de combustão, o que se designa por incêndio da chaminé.

No caso de um fenómeno deste tipo, é necessário

- fechar a entrada de ar;
- verificar se a porta está bem fechada;
- avisar o corpo de bombeiros mais próximo.

O fabricante, KRATKI.PL, declina qualquer responsabilidade por danos resultantes de qualquer modificação do aparelho e de qualquer modificação do resto da instalação por parte do utilizador. Com o objetivo de melhorar constantemente a qualidade dos seus produtos, a KRATKI.PL reserva-se o direito de modificar o equipamento sem consulta prévia.

#### **Cobertura da garantia:**

O fabricante garante o bom funcionamento do aparelho de acordo com as condições técnicas e de funcionamento constantes da presente garantia. A utilização do fogão, o modo de ligação ao sistema e as condições de funcionamento devem estar de acordo com estas instruções. A instalação do aparelho deve ser efectuada por um especialista com a devida autorização. A garantia cobre a reparação gratuita do aparelho durante um período de 5 anos a partir da data de compra. As reclamações ao

abrigo da garantia têm início na data de compra do aparelho e terminam no último dia do período de garantia do produto.

Em caso de não conformidade do artigo vendido com o contrato, o comprador tem direito a recursos legais a expensas do vendedor. Estas vias de recurso não são afectadas pela garantia.

#### **A garantia cobre:**

- bom funcionamento do fogão;
- revestimento cerâmico TERMOTEC por um período de 2 anos a partir da data de compra (pequenas fissuras, rachas e vasinhos não justificam a substituição dos elementos, uma vez que se trata de um material natural que se desgasta gradualmente)
- grelhas e vedantes durante um período de 1 ano a partir da data de compra do fogão;
- queixas de odores durante um período de 6 meses a partir da instalação do fogão (documentadas por uma inscrição no cartão de garantia).

A garantia é prolongada pelo período compreendido entre a data da reclamação e a notificação ao comprador de que a reparação foi efectuada. Este prazo será confirmado no cartão de garantia.

Qualquer dano provocado por uma manipulação incorrecta, uma armazenagem incorrecta, uma manutenção incompatível, o não cumprimento das condições estipuladas nas instruções de utilização e de utilização e outras causas não imputáveis ao fabricante, invalidam a garantia se o dano tiver contribuído para uma alteração da qualidade do recuperador de calor. É proibido queimar lenha húmida. O aquecimento e o arrefecimento do recuperador de calor provocam a dilatação e o aparecimento de estalos; trata-se de um fenómeno natural que não constitui motivo de reclamação.

#### **A garantia não cobre:**

- vidros (aplica-se a todos os defeitos, incluindo manchas de fuligem ou queimaduras provocadas pela utilização de combustíveis não autorizados, descolorações, manchas e outras alterações provocadas por sobrecarga térmica);
- defeitos causados por: forças mecânicas, sujidade, alterações, mudanças estruturais, manutenção e limpeza do aparelho, acidentes, agentes químicos, efeitos atmosféricos (descoloração, etc.), armazenamento inadequado, reparações não autorizadas, transporte através de uma empresa de transporte ou correio, instalação incorrecta do aparelho, funcionamento incorreto do aparelho.
- reclamações relacionadas com o produto errado (instalação de um aparelho com uma potência demasiado fraca ou demasiado elevada em relação à procura);
- defeitos provocados por um sobreaquecimento do fogão;

Nestes casos, os pedidos de garantia são rejeitados.

A utilização de carvão como combustível é proibida em todos os fogões da nossa produção.

A utilização de carvão anula sempre a garantia da lareira. Quando o cliente assinala um defeito ao abrigo da garantia, deve sempre assinar uma declaração em como não utilizou carvão ou outros combustíveis não autorizados no nosso fogão.

Em caso de suspeita de utilização de tais combustíveis, a lareira será objeto de uma análise por parte de um perito para verificar a presença de substâncias proibidas.

Se esta análise revelar a utilização de combustíveis proibidos, o cliente perde todos os direitos de garantia e deve pagar todos os custos relacionados com a reclamação (incluindo os custos da peritagem). Se forem permitidos outros combustíveis, tal será indicado na placa de características.

#### **A concretização dos direitos dos clientes é efectuada através de:**

- reparação ou substituição, a título gratuito, das peças reconhecidas como defeituosas pelo fabricante;
- a substituição do aparelho, se tal for necessário e a reparação se revelar impossível



- eliminação de outros defeitos inerentes ao aparelho;
- o termo "reparação" não inclui as actividades previstas no manual de instruções (manutenção, limpeza), que o utilizador é obrigado a realizar por si próprio;
- as reclamações detectadas durante o período de garantia serão eliminadas gratuitamente pelo fabricante no prazo de 45 dias a contar da data de notificação, desde que seja entregue um cartão de garantia atual corretamente preenchido ou, na sua falta, um comprovativo de compra com a data de venda do produto reclamado.

#### **O cartão de garantia é válido quando**

- está corretamente preenchido, inclui a data de venda, o carimbo e a assinatura;
- a data de compra que consta do cartão de garantia corresponde à data de compra que consta do recibo ou da cópia da fatura.

#### **SÉRIE KOZA AB / ORBIT**

A série KOZA AB de aquecedores de ambiente de instalação livre foi concebida a pensar no seu conforto e comodidade, mantendo os mais elevados padrões de segurança e qualidade e combinando uma elegância e estética excepcionais.

Todas as informações adicionais e úteis, incluindo os dados técnicos, o esquema de circulação do ar no interior da lareira, o esquema de substituição do vidro, o esquema de remoção e substituição da porta e o esquema de revestimento e substituição do Accumote, encontram-se no final deste manual.

#### **DESCRIÇÃO E CONSTRUÇÃO DO APARELHO**

A parte essencial do recuperador é uma camisa de aço que aloja a câmara de combustão. A parede frontal da câmara de combustão é constituída por uma porta de aço equipada com um vidro uniforme resistente ao calor e um parafuso de fecho.

A porta é encaixada na moldura da porta. A câmara de combustão é revestida com placas de Termotec. A base do recuperador de calor é formada por um pavimento de dupla camada, cuja estrutura serve simultaneamente de câmara de entrada de ar. A entrada de ar é assegurada por uma ligação de entrada de ar exterior com um diâmetro de 125 mm, equipada com um mecanismo de regulação. O arejamento suplementar da câmara de combustão é igualmente assegurado por orifícios situados na parede traseira - o sistema de pós-combustão dos gases de combustão.

Na base está montada uma grelha de ferro fundido, sobre a qual se efectua a combustão do combustível. A grelha deve ser colocada com as nervuras viradas para cima.

Resíduos da combustão: as cinzas e os restos de combustível não queimado são recolhidos num coleto de cinzas amovível situado por baixo da grelha.

Por cima da câmara de combustão encontra-se um deflector. Este proporciona um canal de convecção natural para o fluxo de gases de combustão, intensificando a troca de calor.

O controlo do ar é regulado por meio de um manípulo. O manípulo de regulação deslocado o mais possível para a esquerda significa que o fornecimento de ar primário está aberto, enquanto o manípulo deslocado para a direita significa que o fornecimento de ar está fechado.

Durante a combustão no inserto, os gases de combustão passam pelas paredes da câmara de combustão, passam por baixo dos deflectores inferior e superior e continuam para o tubo de combustão, chegando à chaminé através do tubo de combustão.

O registo é instalado na conduta de entrada de ar proveniente do exterior do edifício e controla a quantidade de ar que a lareira recebe, sendo responsável pela otimização do processo de combustão. No caso do modelo AB, na perna giratória está montada uma alavanca de desbloqueio que, ao ser puxada, permite a rotação do corpo da lareira graças aos rolamentos montados na perna e sob a for-

nalha do recuperador.

### **KOZA K5**

O aquecedor de espaço livre KOZA K5 foi concebido para o seu conforto e conveniência, tendo em mente os mais elevados padrões de segurança e qualidade, bem como combinando uma elegância e estética excepcionais.

Toda a informação adicional e útil, incluindo dados técnicos, diagrama de circulação de ar dentro da lareira, diagrama de substituição de vidro, diagrama de remoção e substituição de portas e diagrama de revestimento e substituição de Accumote podem ser encontrados no final deste manual.

### **DESCRIÇÃO E CONSTRUÇÃO**

A parte principal do aquecedor é uma camisa de aço, na qual se encontra a câmara de combustão. A parede frontal da câmara de combustão é constituída por uma porta de aço equipada com uma janela uniforme resistente ao calor e uma barra de fecho.

A porta está embutida na moldura da porta. A câmara de combustão é revestida com formatos Termotec. A base da inserção é um chão com dupla camisa, cuja construção constitui simultaneamente a câmara de admissão de ar. A câmara de combustão é também ventilada através de orifícios localizados na parede traseira - o sistema de pós-combustão.

Uma grelha de ferro fundido é montada na base, sobre a qual ocorre a combustão do combustível. A grelha deve ser colocada com nervuras para cima.

Resíduos da câmara de combustão: as cinzas e restos de combustível não queimados são recolhidos num cinzeiro extraível, localizado debaixo da grelha.

Um deflector de vermiculite está localizado por cima da câmara de combustão. Os deflectores são um canal natural de convecção para o fluxo de gases de combustão, intensificando a troca de calor.

O ar é regulado por meio de uma pega. A pega de ajuste é puxada o mais possível uma para a outra, o que significa que o fornecimento de ar primário está aberto, enquanto a pega é empurrada para a frente para que a entrada de ar esteja fechada.

Ao queimar na pastilha, os fumos lavam das paredes da câmara de combustão e depois passam por baixo do deflector e continuam a fluir para a chaminé e chegam à chaminé através da chaminé.

O registo instalado na conduta de entrada de ar do exterior do edifício controla a quantidade de ar captado pela lareira e é responsável pela optimização do processo de combustão.

### **SÉRIE JUNO**

A série JUNO de aquecedores de espaço independentes foi concebida para o seu conforto e comodidade com os mais elevados padrões de segurança e qualidade, bem como combinando uma elegância e estética excepcionais.

Todas as informações adicionais e úteis, incluindo dados técnicos, o diagrama de circulação de ar no interior da lareira, o diagrama de substituição de vidro, o diagrama de remoção e substituição de portas e o diagrama de revestimento e substituição de Accumote podem ser encontrados no final deste manual.

### **DESCRIÇÃO E CONSTRUÇÃO**

A parte principal do aquecedor é uma camisa de aço, na qual se encontra a câmara de combustão. A parede frontal da câmara de combustão é constituída por uma porta de aço equipada com uma janela uniforme resistente ao calor e uma barra de fecho.

A porta é montada em suportes especiais no corpo do dispositivo. A câmara de combustão é revestida com formatos Termotec. A base da inserção é um chão com dupla camisa, cuja construção constitui simultaneamente a câmara de admissão de ar. A entrada de ar é realizada por meio de um espigão de entrada de ar externo com um diâmetro de fi 125 mm equipado com um mecanismo de ajuste.

Uma grelha de ferro fundido é montada na base, sobre a qual ocorre a combustão do combustível. A grelha deve ser localizada com nervuras para cima.

Resíduos de lareiras: cinzas e restos de combustível não queimados são recolhidos num cinzeiro extraível, localizado debaixo da grelha.

Um deflector de aço está localizado por cima da câmara de combustão. Os deflectores são um canal natural de convecção para o fluxo de gases de combustão, intensificando a troca de calor.

O ar é regulado por meio de uma pega. A pega de controlo deslocada para a esquerda significa que o fornecimento de ar primário está aberto, enquanto que a pega deslocada para a direita significa que a entrada de ar está fechada.

Ao queimar na pastilha, os fumos lavam das paredes da câmara de combustão e depois passam por baixo do deflector e continuam a fluir para a chaminé e chegam à chaminé através da chaminé.

O registo instalado na conduta de entrada de ar do exterior do edifício controla a quantidade de ar captado pela lareira e é responsável pela optimização do processo de combustão.

## SÉRIE THOR

A série THOR de aquecedores de espaço independentes foi concebida para o seu conforto e comodidade com os mais elevados padrões de segurança e qualidade, bem como combinando uma elegância e estética excepcionais.

Todas as informações adicionais e úteis, incluindo dados técnicos, o diagrama de circulação de ar no interior da lareira, o diagrama de substituição de vidro, o diagrama de remoção e substituição de portas e o diagrama de revestimento e substituição de Accumote podem ser encontrados no final deste manual.

## DESCRIÇÃO E CONSTRUÇÃO

A parte principal do aquecedor é uma camisa de aço, na qual se encontra a câmara de combustão. A parede frontal da câmara de combustão é feita de uma porta de aço equipada com dois vidros resistentes ao calor e um puxador.

A porta é montada em suportes especiais no corpo do dispositivo. A câmara de combustão é revestida com formatos Termotec. A base da inserção é um chão com dupla camisa, cuja construção constitui simultaneamente a câmara de admissão de ar. A entrada de ar é realizada por meio de um espigão de entrada de ar externo com um diâmetro de fi 125 mm equipado com um mecanismo de ajuste.

Uma grelha de ferro fundido é montada na base, sobre a qual ocorre a combustão do combustível. A grelha deve ser localizada com nervuras para cima.

Resíduos de lareiras: cinzas e restos de combustível não queimados são recolhidos num cinzeiro extraível, localizado debaixo da grelha.

Um deflector de vermiculite e um deflector de aço estão localizados por cima da câmara de combustão. Os deflectores constituem um canal de convecção natural para o fluxo de gases de combustão, intensificando a troca de calor.

O ar é ajustado por meio de um puxador localizado na câmara inferior atrás da porta de inspecção. A pega de ajuste, deslocada para a esquerda na medida do possível, significa que o fornecimento de ar primário está aberto, enquanto que a pega deslocada para a direita significa que o fornecimento de

ar está fechado.

Ao queimar na pastilha, os gases de combustão lavam as paredes da câmara de combustão e depois passam por baixo do deflector e continuam a fluir para a chaminé e chegam à chaminé através da chaminé.

O registo instalado na conduta de entrada de ar do exterior do edifício controla a quantidade de ar captado pela lareira e é responsável pela optimização do processo de combustão.

### **SÉRIE FALCON**

A série FALCON de aquecedores de espaço independentes é concebida para o seu conforto e comodidade com os mais elevados padrões de segurança e qualidade, e combina uma elegância e estética excepcionais.

Encontrará toda a informação adicional e útil, incluindo dados técnicos, um diagrama de circulação de ar no interior da lareira, um diagrama de substituição do vidro, um diagrama de remoção e substituição da porta e um diagrama de revestimento e substituição de Accumote no final deste manual.

### **DESCRIÇÃO E CONSTRUÇÃO**

A parte principal do aquecedor é uma camisa de aço, na qual se encontra a câmara de combustão. A parede frontal da câmara de combustão é feita de uma porta de aço equipada com dois vidros resistentes ao calor e um puxador.

A porta é montada em suportes especiais no corpo do dispositivo. A câmara de combustão é revestida com formatos Termotec. A base da inserção é um chão com dupla camisa, cuja construção constitui simultaneamente a câmara de admissão de ar. A entrada de ar é realizada por meio de um espigão de entrada de ar externo com um diâmetro de fi 125 mm equipado com um mecanismo de ajuste.

Uma grelha de ferro fundido é montada na base, sobre a qual ocorre a combustão do combustível. A grelha deve ser localizada com nervuras para cima.

Resíduos de lareiras: cinzas e restos de combustível não queimados são recolhidos num cinzeiro extraível, localizado debaixo da grelha.

Um deflector de vermiculite e um deflector de aço estão localizados por cima da câmara de combustão. Os deflectores constituem um canal de convecção natural para o fluxo de gases de combustão, intensificando a troca de calor.

O ar é regulado por um puxador localizado na câmara inferior atrás da porta de inspecção. O punho de ajuste deslocado para a esquerda significa que a entrada de ar primário está aberta, enquanto que o punho deslocado para a direita significa que a entrada de ar está fechada.

Ao queimar na pastilha, os gases de combustão lavam as paredes da câmara de combustão e depois passam por baixo do deflector e continuam a fluir para a chaminé e chegam à chaminé através da chaminé.

O registo instalado na conduta de entrada de ar do exterior do edifício controla a quantidade de ar captado pela lareira e é responsável pela optimização do processo de combustão.

### **SÉRIE ATLAS**

A série ATLAS de aquecedores de espaço independentes foi concebida para o seu conforto e comodidade com os mais elevados padrões de segurança e qualidade, bem como combinando uma elegância e estética excepcionais.

Toda a informação adicional e útil, incluindo dados técnicos, diagrama de circulação de ar dentro da lareira, diagrama de substituição de vidro, diagrama de remoção e substituição de portas e diagrama de revestimento e substituição de Accumote podem ser encontrados no final deste manual.

### **DESCRIÇÃO E CONSTRUÇÃO**

A parte principal do aquecedor é uma camisa de aço, na qual se encontra a câmara de combustão. A parede frontal da câmara de combustão é constituída por uma porta de aço equipada com uma janela uniforme resistente ao calor e uma barra de fecho.

A porta é colocada na base do corpo externo. A câmara de combustão é revestida com formatos Termotec. A base da inserção é um chão com dupla camisa, cuja construção constitui simultaneamente a câmara de admissão de ar. A câmara de combustão é também ventilada através de orifícios localizados na parede traseira - o sistema de pós-combustão.

Uma grelha de ferro fundido é montada na base, sobre a qual ocorre a combustão do combustível. A grelha deve ser colocada com nervuras para cima.

Resíduos da câmara de combustão: as cinzas e restos de combustível não queimados são recolhidos num cinzeiro extraível, localizado debaixo da grelha.

Um deflector de vermiculite está localizado por cima da câmara de combustão. Os deflectores são um canal natural de convecção para o fluxo de gases de combustão, intensificando a troca de calor.

A quantidade de ar que entra na câmara de combustão é ajustada rodando a pega do lado direito da perna do dispositivo. A pega rodada no sentido anti-horário significa que o fornecimento de ar primário está aberto e a pega rodada no sentido horário significa que a entrada de ar está fechada.

Ao queimar na pastilha, os gases de combustão lavam as paredes da câmara de combustão e depois passam por baixo do deflector e continuam a fluir para a chaminé e chegam à chaminé através da chaminé.

O registo instalado na conduta de entrada de ar do exterior do edifício controla a quantidade de ar captado pela lareira e é responsável pela optimização do processo de combustão.

## **PIEC ANTARES**

O aquecedor espacial KOZA ANTARES foi concebido para o seu conforto e comodidade, tendo em mente os mais elevados padrões de segurança e qualidade, bem como combinando uma elegância e estética excepcionais.

Toda a informação adicional e útil, incluindo dados técnicos, diagrama de circulação de ar dentro da lareira, diagrama de substituição de vidro, diagrama de remoção e substituição de portas e diagrama de revestimento e substituição de Accumote podem ser encontrados no final deste manual.

## **DESCRIÇÃO E CONSTRUÇÃO**

A parte principal do aquecedor é uma camisa de aço, na qual se encontra a câmara de combustão. A parede frontal da câmara de combustão é constituída por uma porta de aço equipada com uma janela uniforme resistente ao calor e uma barra de fecho.

A porta é colocada na base do corpo externo. A câmara de combustão é revestida com formatos Termotec. A base da inserção é um chão com dupla camisa, cuja construção constitui simultaneamente a câmara de admissão de ar. A câmara de combustão é também ventilada através de orifícios localizados na parede traseira - o sistema de pós-combustão.

Uma grelha de ferro fundido é montada na base, sobre a qual ocorre a combustão do combustível. A grelha deve ser colocada com nervuras para cima.

Resíduos da câmara de combustão: as cinzas e restos de combustível não queimados são recolhidos num cinzeiro extraível, localizado debaixo da grelha.

Dois deflectores de aço estão localizados por cima da câmara de combustão. Os deflectores constituem um canal de convecção natural para o fluxo de gases de combustão, intensificando a troca de calor.

A quantidade de ar que entra na câmara de combustão é regulada por um movimento rotativo da pega localizada na perna do dispositivo no seu lado direito. A pega rodada no sentido anti-horário significa que o fornecimento de ar primário está aberto, enquanto que a pega rodada no sentido horário significa que a entrada de ar está fechada.

Ao queimar na pastilha, os gases de combustão lavam as paredes da câmara de combustão e depois passam por baixo do deflector e continuam a fluir para a chaminé e chegam à chaminé através da chaminé.

O registo instalado na conduta de entrada de ar do exterior do edifício controla a quantidade de ar captado pela lareira e é responsável pela optimização do processo de combustão.a.

## SSÉRIE VEGA

A série VEGA de aquecedores de espaço independentes é concebida para o seu conforto e comodidade com os mais elevados padrões de segurança e qualidade, e combina uma elegância e estética excepcionais.

Toda a informação adicional e útil, incluindo dados técnicos, diagrama de circulação de ar dentro da lareira, diagrama de substituição de vidro, diagrama de remoção e substituição de portas e diagrama de revestimento e substituição de Accumote podem ser encontrados no final deste manual.

## DESCRIÇÃO E CONSTRUÇÃO

A parte principal do aquecedor é uma camisa de aço, na qual se encontra a câmara de combustão. A parede frontal da câmara de combustão é constituída por uma porta de aço equipada com uma janela uniforme resistente ao calor e uma barra de fecho.

A porta é colocada na base do corpo externo. A câmara de combustão é revestida com formatos Termotex. A base da inserção é um chão com dupla camisa, cuja construção constitui simultaneamente a câmara de admissão de ar. A câmara de combustão é também ventilada através de orifícios localizados na parede traseira - o sistema de pós-combustão.

Uma grelha de ferro fundido é montada na base, sobre a qual ocorre a combustão do combustível. A grelha deve ser colocada com nervuras para cima.

Resíduos de lenha: cinzas e resíduos de combustível não queimados são recolhidos num cinzeiro extraível localizado por baixo da grelha.

Um deflector de vermiculite está localizado por cima da câmara de combustão. Os deflectores são um canal natural de convecção para o fluxo de gases de combustão, intensificando a troca de calor.

A quantidade de ar que entra na câmara de combustão é regulada por um movimento rotativo da pega localizada na perna do dispositivo no seu lado direito. A pega rodada no sentido anti-horário significa que o fornecimento de ar primário está aberto, enquanto que a pega rodada no sentido horário significa que a entrada de ar está fechada.

Ao queimar na pastilha, os gases de combustão lavam as paredes da câmara de combustão e depois passam por baixo do deflector e continuam a fluir para a chaminé e chegam à chaminé através da chaminé.

O registo instalado na conduta de entrada de ar do exterior do edifício controla a quantidade de ar captado pela lareira e é responsável pela optimização do processo de combustão.

**Grazie per la vostra fiducia e per aver scelto il nostro caminetto per riscaldare la vostra casa. Il nostro caminetto è stato realizzato pensando alla vostra sicurezza e al vostro comfort. Siamo certi che l'impegno profuso nella progettazione e nella produzione del caminetto si rifletterà**

**nella vostra soddisfazione per la scelta fatta. Leggere attentamente tutte le sezioni di questo manuale prima di installarlo e utilizzarlo. In caso di domande o dubbi, contattare il nostro ufficio tecnico. Tutte le informazioni aggiuntive sono disponibili sul sito [www.kratki.com](http://www.kratki.com).**

Kratki.pl Marek Bal è un noto e rispettato produttore di dispositivi di riscaldamento, sia sul mercato polacco che su quello europeo. I nostri prodotti sono realizzati sulla base di standard restrittivi. Ogni inserto per caminetto prodotto dall'azienda è sottoposto a un controllo di qualità in fabbrica, durante il quale supera rigorosi test di sicurezza. L'uso di materiali di alta qualità nella produzione garantisce all'utente finale un funzionamento regolare e affidabile dell'apparecchio.

Questo manuale di istruzioni contiene tutte le informazioni necessarie per il corretto collegamento, funzionamento e manutenzione del termocamino.

### **NOTA!!!**

Fate attenzione al corretto utilizzo del termocamino: bruciate la legna giusta, pulirlo regolarmente, e vi regalerà molti meravigliosi e caldi autunni e inverni. Ecco alcune linee guida per la corretta manutenzione degli inserti per caminetto Kratki.pl:

1. l'inserto deve essere installato e costruito da personale qualificato
  2. la canna fumaria deve essere ispezionata almeno due volte l'anno e pulita se necessario. se necessario.
  3. utilizzare legni duri secchi con un contenuto di umidità massimo del 20%.
  4. prima o dopo ogni stagione di riscaldamento, sostituire la guarnizione (shur nella porta, cavo sotto il vetro).
  5. rimuovere regolarmente la cenere dal cassetto.
  6. non surriscaldare la stufa: si presume che 1 kg di legna con un'umidità massima del 20% produca 3 kW di potenza. Il carico deve essere compatibile con la potenza nominale dichiarata. Se la potenza dichiarata è di 6 kW, il carico deve essere di 2 kg di legna.
- Il vetro deve essere pulito con un prodotto apposito, facendo attenzione a non applicarlo direttamente sul vetro ma su un panno. Assicurarsi che il liquido non coli sui cavi e sulle parti in acciaio della pentola.

**Pulire le parti in acciaio della pentola solo quando sono asciutte; la pentola non deve essere esposta all'umidità.**

### **INTRODUZIONE**

**I REQUISITI PER LE CONDIZIONI E L'INSTALLAZIONE DI STUFE COME INSERTI PER CAMINETTI O STUFE A LEGNA A LIBERA INSTALLAZIONE, SI TROVANO NELLE NORME IN VIGORE IN OGNI PAESE E NEI REGOLAMENTI NAZIONALI E LOCALI. LE DISPOSIZIONI IN ESSE CONTENUTE DEVONO ESSERE ATTENZIONE!**

APer prevenire il rischio di incendio, l'apparecchio deve essere installato in conformità con le norme e le regole tecniche vigenti citate nel manuale. L'installazione deve essere effettuata da un professionista o da una persona qualificata. L'apparecchio è conforme alla norma EN 13240 ed è certificato CE.

Rispettare sempre le norme vigenti nel luogo di installazione dell'apparecchio.

L'apparecchio deve essere installato in conformità alle norme vigenti in materia di edilizia. L'inserto deve essere posizionato a distanza di sicurezza da eventuali prodotti infiammabili. Può essere necessario proteggere la parete e i materiali circostanti l'inserto. L'apparecchio deve essere collocato su una base solida e incombustibile. La canna fumaria deve essere a tenuta d'aria e avere i lati lisci, e deve essere pulita dalla fuliggine e da qualsiasi impurità prima del collegamento. Il collegamento tra il camino e l'inserto deve essere ermetico e realizzato con materiali incombustibili e protetti dall'ossidazione

(smalto o canna fumaria in acciaio).

Se la canna fumaria produce un cattivo tiraggio, è opportuno prevedere la posa di nuovi tubi. È inoltre importante che

Se la canna fumaria produce un cattivo tiraggio, è opportuno prevedere la posa di una nuova canna fumaria. La canna fumaria deve essere ispezionata da un maestro spazzacamino e qualsiasi modifica deve essere effettuata da un'azienda autorizzata, in modo da soddisfare i requisiti delle normative locali.

## SCOPO

Le cucine a libera installazione kratki.pl sono cucine con inserimento manuale del combustibile, collegate all'edificio solo con un collegamento attraverso il quale i fumi di scarico vengono scaricati all'esterno dell'edificio e con una porta di combustione chiusa. Sono progettati per legni duri come carpino, quercia, faggio, acacia, olmo, acero, betulla con un contenuto di umidità inferiore al 20%. Servono come fonte aggiuntiva di calore nei locali in cui sono installati.

## INFORMAZIONI INTRODUTTIVE / ATTENZIONE!

Per evitare rischi di incendio, il termocamino deve essere installato in conformità alle disposizioni pertinenti delle norme edilizie e alle istruzioni tecniche riportate nelle presenti istruzioni per l'installazione e l'uso. La progettazione dell'installazione del termocamino deve essere eseguita da uno specialista qualificato. Prima della messa in funzione, è necessario effettuare un protocollo di accettazione tecnica, a cui allegare il parere di uno spazzacamino e di uno specialista antincendio.

## CONSIDERAZIONI GENERALI

- Prima di iniziare l'installazione del riscaldatore, è necessario effettuare una perizia e un collaudo della canna fumaria per valutarne i parametri tecnici e le condizioni - tenuta, pervietà.
- L'installazione e la messa in funzione del riscaldatore devono essere eseguite da un'impresa di installazione con un'autorizzazione e un'esperienza adeguate a questo scopo.
- Il riscaldatore deve essere posizionato il più vicino possibile alla canna fumaria. Il locale in cui sarà installato deve disporre di un sistema di ventilazione efficiente e della quantità d'aria necessaria per il corretto funzionamento del riscaldatore.
- Prima di utilizzare il riscaldatore, è necessario rimuovere gli adesivi dal vetro.
- I parametri tecnici del riscaldatore sono validi per il combustibile specificato in queste istruzioni.
- Gli intervalli di ispezione della canna fumaria devono essere rigorosamente rispettati (almeno due volte l'anno).
- In conformità alla normativa vigente, il riscaldatore di tipo caprino non può essere l'unica fonte di calore, ma solo un'integrazione dell'impianto di riscaldamento esistente. Il motivo di questo tipo di regolamentazione è la necessità di garantire il riscaldamento dell'edificio in caso di assenza prolungata dei residenti.

L'installazione del riscaldatore deve essere effettuata in conformità alle disposizioni delle norme in vigore in questo settore, ai requisiti del regolamento edilizio e alle norme di sicurezza antincendio in vigore in questo settore.

Le norme dettagliate per la sicurezza di costruzione, la sicurezza antincendio e la sicurezza di funzionamento sono contenute nelle ordinanze e nei regolamenti edilizi vigenti nei rispettivi Paesi.

## SELEZIONE DEL CARBURANTE / Carburante consigliato

- Il produttore consiglia di utilizzare tronchi di alberi a foglia caduca come faggio, carpino, quercia, ontano, betulla, frassino, ecc.

La lunghezza dei tronchi deve essere vicina alla larghezza della griglia. Devono essere posati orizzon-



talmente sulla griglia. Non utilizzare ceppi troppo lunghi e non impilarli in verticale, poiché potrebbero ostacolare il flusso dell'aria secondaria e, ribaltandosi, danneggiare i componenti della cucina, ad esempio il vetro.

- Il contenuto di umidità della legna utilizzata per l'accensione dell'apparecchio non deve superare il 20%, il che corrisponde a legna stagionata per 2 anni dopo l'abbattimento e conservata sotto un tetto.

#### **Carburante non raccomandato**

Evitare di cuocere tronchi o bastoni con un contenuto di umidità superiore al 20%, in quanto ciò potrebbe comportare il mancato raggiungimento dei parametri tecnici dichiarati, ovvero una ridotta potenza termica.

Per l'alimentazione dell'apparecchio non è consigliabile utilizzare tronchi di conifere o legna da ardere, in quanto causano una combustione intensa dell'apparecchio e richiedono una pulizia più frequente dell'apparecchio e della canna fumaria. Un combustibile inadatto influisce anche sul grado di sporcizia del vetro.

#### **Combustibile vietato**

I seguenti combustibili non possono essere bruciati nel riscaldatore: minerali (ad es. carbone, legno tropicale (ad es. mogano), prodotti chimici o sostanze liquide come olio, alcol, benzina, naftalina, pannelli laminati, pezzi di legno impregnati o pressati legati con colla, rifiuti. Se sono ammessi altri combustibili, ciò sarà indicato sulla targhetta.

#### **MONTAGGIO E INSTALLAZIONE DEL RISCALDATORE**

L'installazione del generatore deve essere eseguita da una persona qualificata per questo tipo di lavori. Questa è una condizione di sicurezza d'uso. L'installatore deve confermare nella scheda di garanzia la corretta esecuzione dei lavori di installazione firmando e timbrando la garanzia. Se questo requisito non viene rispettato, l'acquirente perde il diritto di far valere la garanzia nei confronti del produttore del riscaldatore.

Prima di installare l'apparecchio, è necessario verificare la resistenza meccanica del substrato su cui deve essere collocato, tenendo conto del peso dell'apparecchio.

#### **PREPARAZIONE PER L'INSTALLAZIONE**

Il riscaldatore viene consegnato pronto per l'installazione. Dopo il disimballaggio, è necessario verificare la completezza dell'apparecchio in base alle presenti istruzioni per l'uso. Inoltre, è necessario verificare il funzionamento:

- il meccanismo di regolazione dell'aria di alimentazione della camera di combustione (cassetto ceneri);
- il meccanismo di chiusura della porta anteriore (cerniere, maniglia);
- l'integrità dell'involucro della canna fumaria e del condotto dei fumi deve essere garantita da una resistenza al fuoco di almeno 60 minuti;
- lo stato dei vetri
- l'installazione del riscaldatore può essere effettuata dopo l'esito positivo della perizia di uno spazzacamino sulla canna fumaria.

#### **COLLEGAMENTO ALLA CANNA FUMARIA**

È possibile collegare il fornello a una canna fumaria comune. In caso di collegamento a un camino comune, la porta deve essere sempre chiusa. La pressione della canna fumaria deve essere di 12 Pa.

Determinare il tiraggio minimo del camino per la potenza termica nominale [Pa]:

Il tiraggio del camino deve essere:

- tiraggio minimo -  $6 \pm 1$  Pa,
- tiraggio medio, consigliato -  $12 \pm 2$  Pa,

- tiraggio massimo -  $15 \pm 2$  Pa.

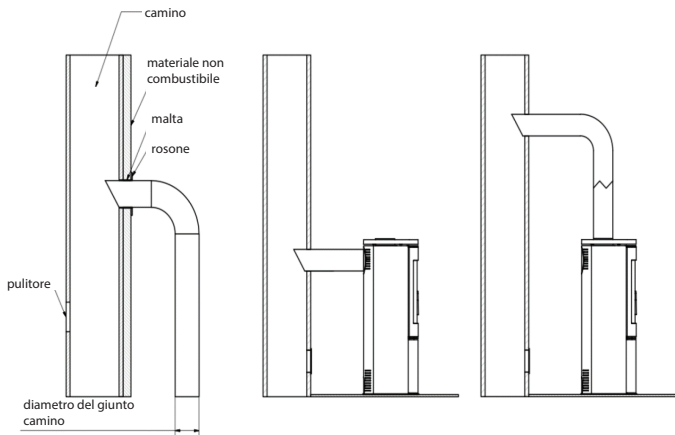
Il camino deve essere ermetico e le sue pareti lisce. Prima del collegamento, deve essere pulito dalla fuliggine e da qualsiasi impurità. Il collegamento tra il camino e l'apparecchio deve essere a tenuta d'aria e realizzato con materiali incombustibili e protetti dall'ossidazione (ad es. canna fumaria in acciaio smaltato). Se la canna fumaria produce un cattivo tiraggio, è opportuno prevedere la posa di nuove canne fumarie. È inoltre importante che il camino non produca un tiraggio eccessivo, nel qual caso è necessario installare uno stabilizzatore di tiraggio nella canna fumaria. In alternativa, sono disponibili speciali terminali per camini che regolano il tiraggio. Ispezione della canna fumaria

La canna fumaria deve essere ispezionata da uno spazzacamino esperto e le eventuali modifiche possono essere eseguite da un'azienda autorizzata in modo da soddisfare i requisiti.

L'allacciamento alla canna fumaria deve essere eseguito in conformità alla norma. L'altezza minima effettiva delle canne fumarie è di 4-6 mb.

La lunghezza del collegamento tra l'apparecchio e la canna fumaria non deve superare 1/4 dell'altezza totale della canna fumaria.

Esempi di collegamento al camino:



### VENTILAZIONE DELLA STANZA IN CUI È INSTALLATO IL FORNELLO

Il locale in cui verrà installata la cucina deve avere un volume risultante dal rapporto  $4 \text{ m}^3 \times 1 \text{ kW}$  di potenza termica nominale dell'apparecchio, ma non inferiore a  $30 \text{ m}^3$ . Inoltre, deve avere un sistema di ventilazione efficiente e fornire la quantità d'aria necessaria per il corretto funzionamento della cucina. Si presume che per bruciare 1 kg di legna siano necessari circa  $8 \text{ m}^3$  di aria.

Nel locale in cui deve essere installata la cucina che preleva l'aria dall'ambiente, non devono essere presenti dispositivi di aspirazione o altri apparecchi con camera di combustione. Nei locali con ventilazione meccanica o con infissi molto stretti, è necessario utilizzare un'alimentazione d'aria individuale per la camera di combustione. L'ideale sarebbe utilizzare una presa d'aria fresca dall'esterno. La presa d'aria di combustione deve essere scelta in modo che non possa intasarsi. Una combustione efficiente è garantita dal collegamento della presa d'aria esterna. Le griglie di ingresso del sistema di ventilazione

del locale devono essere assicurate contro l'autochiusura.

#### IMPOSTAZIONE DI SICUREZZA DELLA PENTOLA - DISTANZE

Koza powinna być ustawiona na podłożu niepalnym o grubości co najmniej 20 - 30 mm. Podłoga latwo L'area infiammabile davanti alla porta del riscaldatore deve essere protetta con una striscia di materiale non infiammabile di almeno 30 cm di larghezza (ad esempio piastrelle di ceramica, gres, pietra, vetro o base in acciaio).

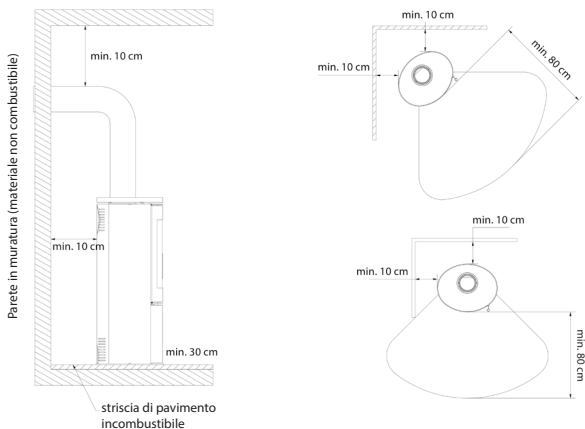
Durante tutte le operazioni legate al funzionamento e all'uso della pentola, ricordate che i suoi componenti in acciaio possono essere caldi. Durante il funzionamento e l'uso della cucina, osservare le regole che garantiscono le condizioni di sicurezza di base:

- Conoscere le istruzioni per l'uso del fornello e attenersi scrupolosamente alle disposizioni in esse contenute;
- La pentola deve essere installata e messa in funzione da un installatore in conformità alle norme di sicurezza.
- Non lasciare oggetti sensibili al calore in prossimità del vetro del fornello, non spegnere il fuoco nel focolare con acqua, non far funzionare il fornello con un vetro rotto e non collocare oggetti infiammabili in prossimità del fornello;
- Non lasciare che bambini, animali domestici o persone disabili si avvicinino alla cucina;
- Far riparare la pentola da un installatore, utilizzando i pezzi di ricambio del produttore;
- Non apportare modifiche al progetto, all'installazione o al funzionamento della cucina senza il consenso scritto del produttore;
- Non lasciare l'apparecchio incustodito.

#### ATTENZIONE!

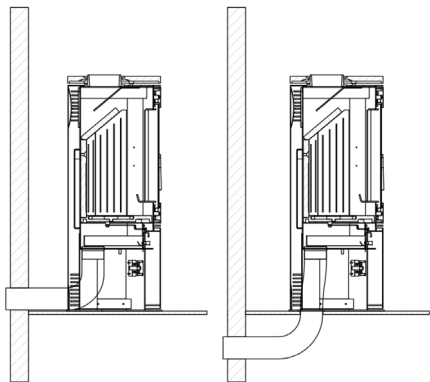
La cucina è calda durante il funzionamento e non deve essere toccata. Qualsiasi operazione sul fornello deve essere eseguita con guanti protettivi.

#### Distanze da materiali non combustibili:



Distanza minima dai materiali combustibili (indicata in mm)				
	Posteriore	Lato	Parabrezza	Maniglia
AMBLER	500	800	1500	guanto di protezione
ANTARES	800	800	1500	
BJORN	500	800	1500	
ERIK	500	800	1500	
FALCON	800	800	1500	
INGA	600	1500	1500	
AB ENYO R	500	800	1500	
AB S 2	800	800	1500	
AB S DR ECO	500	800	1500	
ENYO	600	600	1500	
EPSILON	800	800	1500	
K5	800	800	2000	
ORBIT	800	800	2000	
PICARD	600	600	1500	
TITAN	800	800	1500	
VEGA	800	800	1500	
REN	500	800	1500	
ROLLO	600	600	1500	
RUNA	600	600	1500	
SVEN	500	800	1500	
THOR	800	800	1500	
TOFA	600	600	1500	
TORA	600	600	1500	
WK440	500	500	1500	

## Preso d'aria esterna - metodi di collegamento.



La ventilazione della camera di combustione può avvenire dall'ambiente o dall'esterno. Se il termocamino preleva l'aria dall'ambiente, deve essere dotato di un efficiente sistema di ventilazione di alimentazione/scarico.

Un apporto insufficiente di ossigeno alla camera di combustione può causare: problemi di accensione del fornello, fumo eccessivo sul vetro, fumo nella stanza, combustione inefficace.

La cucina è dotata di una presa d'aria integrata dall'esterno - bocchetta di aspirazione  $\varnothing$  100, 125 mm (a seconda del modello). La regolazione dell'aria primaria sotto la griglia avviene tramite un unico meccanismo (regolatore) situato sotto la porta dell'insero. La cucina è dotata di un triplo sistema d'aria per la camera di combustione, l'aria primaria e l'aria secondaria.

La distribuzione dell'aria alla camera di combustione avviene nello spazio (camera d'aria) sotto la piastra - griglia su cui avviene la combustione. L'aria primaria viene fornita sotto la griglia situata nel pavimento della camera di combustione. L'aria secondaria viene immessa nella camera di combustione attraverso uno speciale condotto (situato sulla parete posteriore della pentola), tramite un sistema di fori.

La combustione secondaria consiste nella postcombustione delle particelle presenti nel fumo. Il fornello è dotato anche di un sistema di barriera d'aria. L'aria diretta attraverso il controllo dell'aria "spazza" il vetro, allontanando il fuoco e il fumo dal vetro e riducendo notevolmente la formazione di fuliggine. In questo modo, l'ossigeno viene fornito alla parte superiore della camera di combustione, dove i gas prodotti durante la combustione del legno vengono post-combustionati, riducendo così l'emissione di CO nocivo nell'atmosfera.

Su alcuni modelli selezionati, è possibile installare una serranda aggiuntiva sulla presa d'aria, indipendente dal regolatore incorporato.

## MESSA IN FUNZIONE E FUNZIONAMENTO DELLA CUCINA - CONSIDERAZIONI GENERALI

### ACCENSIONE DEL FORNELLO A LIBERA INSTALLAZIONE

L'unico modo corretto e consigliato per accendere i caminetti e le cucine a libera installazione è dall'alto. È consigliabile non riempire completamente il focolare di legna: si presume che 1 kg di legna con un'umidità fino al 20% fornisca una potenza di 3 kW. Prima di aggiungere legna alla stufa, lasciare che le fiamme si spengano e non aggiungere troppa brace. Dopo aver acceso il fuoco, riempire la camera di combustione con la legna, disponendo il combustibile in modo da riempirla ragionevolmente per il tempo di combustione previsto, stabilito dall'utente in base all'esperienza individuale e tenendo ovviamente conto della potenza nominale dell'apparecchio.

La porta deve essere sempre chiusa. Se la stufa non viene utilizzata per un lungo periodo di tempo, è consigliabile accenderla per la prima volta a una potenza inferiore.

### ISTRUZIONI PASSO-PASSO

#### 1. PREPARAZIONE DEI MATERIALI

- Diversi ceppi di grandi dimensioni (spaccati; umidità massima del 20%; diametro di circa 10-13 cm) -
- Una manciata di piccoli ceppi (diametro di circa 2-5 cm; umidità massima del 20%)
- Un qualsiasi tipo di innesco per il fuoco
- Fiammiferi/accendini

#### 2. PREPARAZIONE DEL FOCOLARE

- Aprire tutte le prese d'aria della pentola.
- Disporre i ceppi più grandi sul fondo del focolare in modo alternato.
- Mettere uno strato di ceppi piccoli sopra i ceppi grossi per l'accensione (non più di 3 strati). Impilare i ceppi lasciando degli spazi vuoti tra di essi per garantire il libero flusso d'aria.
- Posizionare l'accendino sopra lo strato superiore di lastre.



### ACCENDERE IL CAMINO

Accendere la legna e chiudere la porta del caminetto. A seconda della lunghezza della canna fumaria e del suo tiraggio, l'accensione può durare da alcuni a diversi minuti. Se il tiraggio della canna fumaria è insufficiente, all'inizio dell'accensione aprire la porta del camino. È inoltre opportuno aprire una finestra nella stanza in cui è installato il caminetto per far entrare più aria nell'ambiente (solo nel caso di apparecchi che non hanno una presa d'aria integrata dall'esterno).

Il termocamino è progettato per bruciare legna con un'umidità massima del 20%. Non è consentito l'uso di carbone, coke, prodotti del carbone, plastica, rifiuti, stracci e altre sostanze combustibili.

La valutazione pratica del contenuto di umidità del combustibile legnoso utilizzato è la seguente. Il legno che deve avere un contenuto di umidità del 18-20% deve essere stagionato per un periodo di 18-24 mesi o sottoposto a un processo di essiccazione in forni. Man mano che il contenuto di umidità del legno si riduce, il suo potere calorifico aumenta, il che significa un risparmio economico - fino al 30% del peso totale della legna necessaria per una stagione di riscaldamento. Se per la combustione si utilizza legna con un contenuto di umidità troppo elevato, si può verificare un consumo eccessivo di energia per l'evaporazione dell'umidità e la formazione di condensa nel camino o nella camera di combustione, che influisce sul riscaldamento dell'ambiente.

Un altro fenomeno negativo osservato nell'uso di legna con un'umidità troppo elevata è il fenomeno del creosoto.

È il fenomeno del creosoto, un deposito che distrugge la canna fumaria e che, in casi limitati, può incendiarsi e provocare un incendio nel camino.

È quindi consigliabile utilizzare legni duri come quercia, faggio, carpino e betulla. Le conifere sono caratterizzate da valori energetici inferiori e la loro combustione provoca un'intensa bruciatura.

#### **MANUTENZIONE DEI RISCALDATORI A LIBERA INSTALLAZIONE**

La manutenzione della cucina e dei condotti dei fumi consiste nelle seguenti linee guida. La manutenzione periodica o programmata del fornello comprende: rimozione della cenere, pulizia del parabrezza, pulizia della camera di combustione, pulizia della canna fumaria.

#### **MANUTENZIONE DELLA CANNA FUMARIA**

Una corretta pulizia e manutenzione della canna fumaria è la base per un funzionamento corretto e sicuro del fornello. L'utente è tenuto a pulire la canna fumaria in conformità alle normative vigenti. La frequenza della pulizia e della manutenzione dipende dal suo isolamento e dal tipo di legna utilizzata. L'uso di legna non stagionata con un tasso di umidità superiore al 20% o di legna di conifere comporta il rischio di incendio da fuliggine nel camino a causa del deposito di uno spesso strato di creosoto infiammabile, che deve essere rimosso regolarmente. Uno strato non rimosso di creosoto all'interno della canna fumaria distrugge la tenuta e contribuisce alla corrosione.

È quindi necessario effettuare un'ispezione e una manutenzione periodica del fornello e dei componenti associati.

#### **PULIZIA DEL FOCOLARE**

Pulire le parti in acciaio della pentola solo a secco. La pentola non deve essere esposta all'umidità.

Prima e dopo ogni stagione di riscaldamento, il forno deve essere pulito e ispezionato a fondo: lasciare la cenere nel cassetto della cenere per un lungo periodo provoca la corrosione chimica del cassetto stesso.

Durante l'uso, pulire periodicamente il focolare del termocamino (la frequenza di questa attività dipende dal tipo e dal contenuto di umidità della legna utilizzata). Per pulire i componenti della combustione, utilizzare un attizzatoio, un raschietto, una spazzola, un aspirapolvere per caminetti o un separatore di cenere.

#### **PULIZIA DEL VETRO**

Il vetro è molto caldo, quindi deve essere pulito quando il focolare si è raffreddato. A tale scopo, utilizzare solo prodotti di pulizia approvati.

Utilizzare solo prodotti di pulizia approvati per questo scopo (non utilizzarli sul termocamino). Non utilizzare detergenti abrasivi che potrebbero graffiare il vetro.

Non applicare il liquido per la pulizia del vetro direttamente sul vetro, ma solo sulla carta o su un pan-

no. Il liquido che cola può causare la corrosione dei componenti in acciaio della pentola e la perdita delle proprietà di assorbimento degli urti delle guarnizioni.

### **PORTE/COMPRESSORI**

Le superfici di attrito delle cerniere dello sportello e del meccanismo di chiusura devono essere lubrificate di tanto in tanto con grasso di grafite. Ispezionare e pulire l'intera pentola prima di ogni stagione di riscaldamento. Prestare particolare attenzione alle condizioni delle guarnizioni e sostituirle prima o dopo ogni stagione di riscaldamento o se si nota un'usura anticipata.

### **RIMOZIONE DELLA CENERE**

La cenere deve essere rimossa prima di ogni utilizzo della pentola. Se la pentola non viene utilizzata regolarmente, la cenere deve essere rimossa dopo l'accensione e il raffreddamento della pentola. A tale scopo, svuotare il contenitore della cenere situato sotto la griglia. La cenere deve essere svuotata regolarmente per evitare che cada dal focolare. Non lasciare che la cenere cada oltre l'ostacolo. La cenere deve essere rimossa da un fornello freddo.

### **MODELLI SELEZIONATI CON OPZIONE PIASTRELLE**

Piastrelle - A causa del processo di produzione, le piastrelle hanno caratteristiche uniche. Pertanto, possono presentare lievi scolorimenti, differenze di tonalità o crepe sulla superficie. Queste caratteristiche non costituiscono un difetto e non influiscono sul funzionamento del prodotto. Né possono costituire motivo di reclamo per il fornello. È assolutamente necessario proteggere la superficie del rivestimento in piastrelle da danni meccanici durante lo stoccaggio, il trasporto e l'installazione.

### **MANUTENZIONE DELLE PIASTRELLE**

Per la pulizia delle piastrelle utilizzare un panno di cotone asciutto o carta assorbente. Non spruzzare detersivi sulla superficie delle piastrelle e utilizzare un panno umido (soprattutto su un fornello caldo). L'umidità può rendere più visibili le piccole crepe sulla superficie della ceramica, soprattutto nei colori chiari; questa azione può anche causare la fessurazione delle fughe. È vietato l'uso di materiali abrasivi e taglienti che possono graffiare la superficie delle piastrelle, nonché di agenti caustici.

Nota: qualsiasi intervento di manutenzione deve essere effettuato solo quando l'apparecchio è raffreddato.

### **PEZZI DI RICAMBIO**

Se dopo molti anni si rende necessaria la sostituzione di alcune parti, contattare il rivenditore o un nostro rappresentante. Quando si ordinano i pezzi di ricambio, fornire i dati della targhetta sul retro della scheda di garanzia, che deve essere conservata anche dopo la scadenza della garanzia. Con questi dati e la nostra documentazione di fabbrica, il rivenditore sarà in grado di fornire tutti i pezzi di ricambio in breve tempo.

### **ANOMALIE CHE POSSONO VERIFICARSI DURANTE IL FUNZIONAMENTO**

Durante il funzionamento dell'apparecchio possono verificarsi alcune anomalie che indicano malfunzionamenti. Ciò può essere dovuto a un'installazione impropria dell'apparecchio senza rispettare le norme edilizie applicabili o le disposizioni del presente manuale, oppure a cause indipendenti, come l'ambiente.

Di seguito sono elencate le cause più comuni di malfunzionamento dell'apparecchio e le modalità per risolverle.

come risolverle.

a) Ritorno di fiamma a porta aperta:

- apertura troppo rapida della porta (aprire la porta lentamente); chiusura della serranda dell'aria primaria



- se è presente una canna fumaria come regolatore di tiraggio, aprire la canna fumaria ogni volta che si apre la porta;
- alimentazione d'aria inadeguata nel locale in cui è installato l'apparecchio (assicurare una ventilazione adeguata nel locale o fornire aria alla camera di combustione secondo le istruzioni del manuale, se ciò è possibile per il modello scelto);
- condizioni atmosferiche: bassa pressione, nebbia e precipitazioni, rapidi cambiamenti di temperatura;
- tiraggio insufficiente (far controllare la canna fumaria da uno spazzacamino).
- b) Fenomeno di insufficiente riscaldamento o spegnimento:
  - scarsa quantità di combustibile nel focolare (caricare il focolare secondo le istruzioni);
  - troppa umidità nella legna utilizzata per la combustione (utilizzare legna con un contenuto di umidità non superiore al 20%) gran parte dell'energia ottenuta viene persa nel processo di combustione. perdita di energia a causa dell'evaporazione dell'acqua:
  - tiraggio insufficiente del camino (effettuare un'ispezione della canna fumaria).
- c) Fenomeno di riscaldamento insufficiente nonostante la buona combustione nel focolare:
  - legna "morbida" a basso potere calorifico (utilizzare la legna consigliata nelle istruzioni);
  - troppa umidità nella legna utilizzata per la combustione (utilizzare legna con un contenuto di umidità non superiore al 20%);
  - legna troppo frammentata, billette di legno troppo spesse:
- (d) Eccessiva sporcizia del vetro:
  - Combustione insufficiente (bruciare a fiamma molto bassa, utilizzare come combustibile solo legna secca);
  - d) Eccessivo imbrattamento del vetro. legna secca come combustibile);
  - utilizzo di legna resinosa di conifere o umida come combustibile (utilizzare legna secca in foglie come previsto dal manuale d'uso del termocamino).
- e) Il corretto funzionamento può essere compromesso dalle condizioni atmosferiche (umidità, nebbia, vento, pressione atmosferica) e talvolta da oggetti alti e vicini.

In caso di problemi ricorrenti, rivolgersi a uno spazzacamino per verificare la causa di tale condizione e indicare la soluzione migliore al problema.

**NOTA!** In caso di combustione lenta, i prodotti organici della combustione (fuliggine e vapore acqueo) vengono prodotti in eccesso, formando creosoto nella canna fumaria che può incendiarsi.

In tal caso, nella canna fumaria si verifica una combustione rapida (fiamma grande e temperatura elevata), definita incendio del camino.

In caso di tale fenomeno, è necessario:

- chiudere la presa d'aria;
- controllare che la porta sia ben chiusa;
- avvisare i vigili del fuoco più vicini.

Il produttore, KRATKI.PL, declina ogni responsabilità per i danni derivanti da qualsiasi modifica dell'apparecchio e del resto dell'installazione da parte dell'utente. Al fine di migliorare costantemente la qualità dei propri prodotti, KRATKI.PL si riserva il diritto di modificare l'apparecchiatura senza alcuna consultazione.

#### **Copertura della garanzia:**

Il produttore garantisce il corretto funzionamento dell'apparecchio in base alle condizioni tecniche e operative contenute nella presente garanzia. L'uso della cucina, il metodo di collegamento all'impianto e le condizioni di funzionamento devono essere conformi alle presenti istruzioni. L'installazione dell'apparecchio deve essere eseguita da uno specialista in possesso di apposita autorizzazione. La garanzia copre la riparazione gratuita dell'apparecchio per un periodo di 5 anni dalla data di acquisto.

I diritti di garanzia decorrono dalla data di acquisto dell'apparecchio e scadono l'ultimo giorno del periodo di garanzia del prodotto.

In caso di non conformità dell'articolo venduto al contratto, l'acquirente ha diritto a rimedi legali a spese del venditore. Tali rimedi non sono influenzati dalla garanzia.

#### **La garanzia copre:**

- il buon funzionamento della cucina;
- i pannelli in ceramica TERMOTEC per un periodo di 2 anni a partire dalla data di acquisto (piccole crepe, fratture e ragnatele non sono motivo di sostituzione degli elementi, in quanto si tratta di un materiale naturale che si consuma gradualmente)
- griglie e guarnizioni per un periodo di 1 anno dalla data di acquisto della cucina;
- i reclami relativi agli odori per un periodo di 6 mesi dall'installazione della cucina (documentati da un'annotazione nel certificato di garanzia).

La garanzia si estende per il periodo che va dalla data del reclamo fino alla comunicazione all'acquirente dell'avvenuta riparazione. Questo periodo sarà confermato sul certificato di garanzia.

Eventuali danni causati da manipolazione impropria, immagazzinamento, manutenzione incompatibile, mancato rispetto delle condizioni stabilite nelle istruzioni per l'uso e il funzionamento e altre cause non imputabili al produttore, invalideranno la garanzia se il danno ha contribuito a modificare la qualità del termocamino. È vietato bruciare legna bagnata. Quando il caminetto si riscalda e si raffredda, si verifica un'espansione e l'inserito del caminetto può emettere dei rumori scoppiettanti: si tratta di un fenomeno naturale che non costituisce motivo di reclamo.

#### **La garanzia non copre**

- il vetro (si applica a qualsiasi danno, comprese le macchie di fuliggine o le bruciate causate dall'uso di combustibili non autorizzati, lo scolorimento, l'appannamento e altre alterazioni causate dal sovraccarico di calore);
- difetti causati da: forze meccaniche, sporcizia, alterazioni, modifiche strutturali, manutenzione e pulizia dell'apparecchio, incidenti, agenti chimici, effetti atmosferici (scolorimento, ecc.), stoccaggio improprio, riparazioni non autorizzate, trasporto tramite spedizioni a posta, installazione errata dell'apparecchio, funzionamento errato dell'apparecchio.
- reclami legati al prodotto sbagliato (installazione di un apparecchio con una potenza troppo bassa o troppo alta rispetto al fabbisogno);
- difetti causati dal sovraccarico termico del fornello;

In questi casi, le richieste di garanzia vengono respinte.

L'uso del carbone come combustibile è vietato in tutte le stufe di nostra produzione.

L'uso del carbone annulla sempre la garanzia del focolare. Quando il cliente denuncia un difetto in garanzia, deve sempre firmare una dichiarazione in cui dichiara di non aver utilizzato carbone o altri combustibili non autorizzati nella nostra stufa.

Se si sospetta l'uso di tali combustibili, il caminetto sarà sottoposto all'analisi di un esperto per verificare la presenza di sostanze vietate.

Se tale analisi rivela l'uso di combustibili vietati, il cliente perde tutti i diritti di garanzia e deve sostenere tutti i costi relativi al reclamo (compresi i costi dell'esame peritale).

Se sono consentiti altri carburanti, ciò sarà indicato sulla targhetta.

#### **La realizzazione dei diritti dei clienti avviene attraverso:**

- riparazione o sostituzione gratuita delle parti riconosciute difettose dal produttore;
- la sostituzione dell'apparecchio, qualora ciò sia necessario e la riparazione risulti impossibile

- eliminazione di altri difetti inerenti all'apparecchio;
- il termine "riparazione" non comprende le attività previste dal manuale d'uso (manutenzione, pulizia), che l'utente è tenuto a svolgere autonomamente;
- i reclami emersi durante il periodo di garanzia saranno eliminati gratuitamente dal produttore entro 45 giorni dalla data di notifica, a condizione che venga consegnato il presente certificato di garanzia correttamente compilato o, in caso di mancanza, una prova d'acquisto con la data di vendita del prodotto reclamato.

#### **La carta di garanzia è valida quando:**

- sia correttamente compilato, includa la data di vendita, il timbro e la firma;
- la data di acquisto sulla carta di garanzia corrisponda alla data di acquisto sulla ricevuta o sulla copia della fattura

#### **SERIE KOZA AB / ORBIT**

La serie di riscaldatori autonomi KOZA AB è stata progettata per il vostro comfort e la vostra comodità con i più alti standard di sicurezza e qualità, oltre a combinare un'eccezionale eleganza ed estetica.

Tutte le informazioni aggiuntive e utili, compresi i dati tecnici, il diagramma di circolazione dell'aria all'interno del caminetto, il diagramma di sostituzione del vetro, il diagramma di rimozione e sostituzione della porta, il rivestimento e il diagramma di sostituzione dell'Accumote si trovano alla fine di questo manuale.

#### **DESCRIZIONE E COSTRUZIONE**

La parte principale del riscaldatore è una camicia d'acciaio, in cui si trova la camera di combustione. La parete anteriore della camera di combustione è costituita da una porta in acciaio dotata di una finestra uniforme resistente al calore e di una barra di chiusura.

La porta è incassata nel telaio della porta. La camera di combustione è rivestita con formati Termotec. La base dell'inserto è un pavimento a doppio rivestimento, la cui costruzione costituisce contemporaneamente la camera di aspirazione dell'aria. La presa d'aria è realizzata mediante un rubinetto esterno di presa d'aria del diametro di 125 mm dotato di un meccanismo di regolazione. La camera di combustione è anche arieggiata attraverso i fori nella parete posteriore - il sistema di postcombustione. Sulla base è montata una griglia in ghisa, sulla quale avviene la combustione del combustibile. La griglia deve essere posata con nervature verso l'alto.

Rifiuti del camino: le ceneri e i resti di combustibile incombusto vengono raccolti in un contenitore di cenere estraibile, situato sotto la griglia.

Un deflettore si trova sopra la camera di combustione. È un canale di convezione naturale per il flusso dei gas di scarico, che intensifica lo scambio termico.

L'aria è regolata tramite una maniglia. La maniglia di comando spostata a sinistra significa che l'alimentazione dell'aria primaria è aperta, mentre la maniglia spostata a destra significa che la presa d'aria è chiusa.

Durante la combustione nell'inserto, i fumi lavano via le pareti della camera di combustione e poi passano sotto i deflettori inferiore e superiore e continuano a fluire nella canna fumaria e raggiungono il camino attraverso la canna fumaria.

Tale serranda viene installata nel condotto di aspirazione dell'aria dall'esterno dell'edificio e controlla la quantità di aria aspirata dal camino, che è responsabile dell'ottimizzazione del processo di combustione.

Nel caso del modello AB per capre, sulla gamba girevole è montata una leva di sblocco che, attratta l'una dall'altra, permette di ruotare il corpo del focolare grazie ai cuscinetti montati sulla gamba e sotto

la canna fumaria del riscaldatore.

### **KOZA K5**

Il riscaldatore autonomo KOZA K5 è stato progettato per il vostro comfort e la vostra comodità con i più alti standard di sicurezza e qualità, oltre a combinare un'eccezionale eleganza ed estetica.

Tutte le informazioni aggiuntive e utili, compresi i dati tecnici, il diagramma di circolazione dell'aria all'interno del caminetto, il diagramma di sostituzione del vetro, il diagramma di rimozione e sostituzione della porta e il diagramma di sostituzione del rivestimento e del rivestimento dell'Accumote si trovano alla fine di questo manuale.

### **DESCRIZIONE E COSTRUZIONE**

La parte principale del riscaldatore è una camicia d'acciaio, in cui si trova la camera di combustione. La parete anteriore della camera di combustione è costituita da una porta in acciaio dotata di una finestra uniforme resistente al calore e di una barra di chiusura.

La porta è incassata nel telaio della porta. La camera di combustione è rivestita con formati Termotec. La base dell'inserito è un pavimento a doppio rivestimento, la cui costruzione costituisce contemporaneamente la camera di aspirazione dell'aria. La camera di combustione è anche arieggiata attraverso i fori situati nella parete posteriore - il sistema di postcombustione.

Sulla base è montata una griglia in ghisa, sulla quale avviene la combustione del combustibile. La griglia deve essere posata con nervature verso l'alto.

Rifiuti di legna da ardere: la cenere e i residui di combustibile incombusto vengono raccolti in un contenitore portacenere estraibile situato sotto la griglia.

Un deflettore in vermiculite si trova sopra la camera di combustione. I deflettori sono un canale di convezione naturale per il flusso dei fumi, intensificando lo scambio termico.

L'aria è regolata tramite una maniglia. La maniglia di regolazione viene tirata il più possibile verso l'esterno, il che significa che l'alimentazione dell'aria primaria è aperta, mentre la maniglia viene spinta in avanti che la presa d'aria è chiusa.

Quando bruciano nell'inserito, i fumi lavano via le pareti della camera di combustione, poi passano sotto il deflettore e continuano a fluire nella canna fumaria e raggiungono il camino attraverso la canna fumaria.

La serranda installata nel condotto di aspirazione dell'aria dall'esterno dell'edificio controlla la quantità di aria aspirata dal camino ed è responsabile dell'ottimizzazione del processo di combustione.

### **SERIE JUNO**

La serie di riscaldatori autonomi JUNO è stata progettata per il vostro comfort e la vostra comodità con i più alti standard di sicurezza e qualità, oltre a combinare un'eccezionale eleganza ed estetica.

Tutte le informazioni aggiuntive e utili, compresi i dati tecnici, il diagramma di circolazione dell'aria all'interno del caminetto, il diagramma di sostituzione del vetro, il diagramma di rimozione e sostituzione della porta, il rivestimento e il diagramma di sostituzione dell'Accumote si trovano alla fine di questo manuale.

### **DESCRIZIONE E COSTRUZIONE**

La parte principale del riscaldatore è una camicia d'acciaio, in cui si trova la camera di combustione. La parete anteriore della camera di combustione è costituita da una porta in acciaio dotata di una finestra uniforme resistente al calore e di una barra di chiusura.

La porta è montata in appositi supporti nel corpo del dispositivo. La camera di combustione è rivestita

con formati Termotec. La base dell'inserto è un pavimento a doppio rivestimento, la cui costruzione costituisce contemporaneamente la camera di aspirazione dell'aria. La presa d'aria è realizzata mediante un rubinetto esterno di presa d'aria del diametro di 125 mm dotato di un meccanismo di regolazione. Sulla base è montata una griglia in ghisa, sulla quale avviene la combustione del combustibile. La griglia deve essere posata con nervature verso l'alto.

Rifiuti del camino: le ceneri e i resti di combustibile incombusto vengono raccolti in un contenitore di cenere estraibile, situato sotto la griglia.

Un deflettore in acciaio si trova sopra la camera di combustione. I deflettori sono un canale di convezione naturale per il flusso dei gas di scarico, intensificando lo scambio termico.

L'aria è regolata tramite una maniglia. La maniglia di comando spostata a sinistra significa che l'alimentazione dell'aria primaria è aperta, mentre la maniglia spostata a destra significa che la presa d'aria è chiusa.

Quando bruciano nell'inserto, i fumi lavano via le pareti della camera di combustione, poi passano sotto il deflettore e continuano a fluire nella canna fumaria e raggiungono il camino attraverso la canna fumaria.

La serranda installata nel condotto di aspirazione dell'aria dall'esterno dell'edificio controlla la quantità di aria aspirata dal camino ed è responsabile dell'ottimizzazione del processo di combustione..

## **SERIE THOR**

La serie di riscaldatori autonomi THOR è stata progettata per il vostro comfort e la vostra comodità con i più alti standard di sicurezza e qualità, oltre a combinare un'eccezionale eleganza ed estetica.

Tutte le informazioni aggiuntive e utili, compresi i dati tecnici, il diagramma di circolazione dell'aria all'interno del caminetto, il diagramma di sostituzione del vetro, il diagramma di rimozione e sostituzione della porta e il diagramma di sostituzione del rivestimento e del rivestimento dell'Accumote si trovano alla fine di questo manuale.

## **DESCRIZIONE E COSTRUZIONE**

La parte principale del riscaldatore è una camicia d'acciaio, in cui si trova la camera di combustione. La parete anteriore della camera di combustione è costituita da una porta in acciaio dotata di due vetri resistenti al calore e di una maniglia.

La porta è montata in appositi supporti nel corpo del dispositivo. La camera di combustione è rivestita con formati Termotec. La base dell'inserto è un pavimento a doppio rivestimento, la cui costruzione costituisce contemporaneamente la camera di aspirazione dell'aria. La presa d'aria è realizzata mediante un rubinetto esterno di presa d'aria del diametro di 125 mm dotato di un meccanismo di regolazione.

Sulla base è montata una griglia in ghisa, sulla quale avviene la combustione del combustibile. La griglia deve essere posizionata con nervature verso l'alto.

Rifiuti del camino: le ceneri e i resti di combustibile incombusto vengono raccolti in un contenitore portacenere estraibile, situato sotto la griglia.

Un deflettore in vermiculite e un deflettore in acciaio si trovano sopra la camera di combustione. I deflettori sono un canale di convezione naturale per il flusso dei gas di scarico, intensificando lo scambio termico.

L'aria è regolata da una maniglia situata nella camera inferiore dietro la porta d'ispezione. La maniglia di regolazione spostata a sinistra significa che l'alimentazione dell'aria primaria è aperta, mentre la maniglia spostata a destra significa che la presa d'aria è chiusa.

Quando bruciano nell'inserto, i gas di combustione lavano le pareti della camera di combustione, poi passano sotto il deflettore e continuano a fluire nella canna fumaria e raggiungono il camino attraverso la canna fumaria.

La serranda installata nel condotto di aspirazione dell'aria dall'esterno dell'edificio controlla la quantità di aria aspirata dal camino ed è responsabile dell'ottimizzazione del processo di combustione.

### **SERIE FALCON**

La serie di riscaldatori autonomi FALCON è progettata per il vostro comfort e la vostra comodità con i più alti standard di sicurezza e qualità, e combina un'eccezionale eleganza ed estetica.

Troverete tutte le informazioni aggiuntive e utili, compresi i dati tecnici, uno schema di circolazione dell'aria all'interno del caminetto, uno schema di sostituzione del vetro, uno schema di rimozione e sostituzione della porta e uno schema di rivestimento e sostituzione dell'Accumote alla fine di questo manuale.

### **DESCRIZIONE E COSTRUZIONE**

La parte principale del riscaldatore è una camicia d'acciaio, in cui si trova la camera di combustione. La parete anteriore della camera di combustione è costituita da una porta in acciaio dotata di due vetri resistenti al calore e di una maniglia.

La porta è montata in appositi supporti nel corpo del dispositivo. La camera di combustione è rivestita con formati Termotec. La base dell'inserto è un pavimento a doppio rivestimento, la cui costruzione costituisce contemporaneamente la camera di aspirazione dell'aria. La presa d'aria è realizzata mediante un rubinetto esterno di presa d'aria del diametro di 125 mm dotato di un meccanismo di regolazione. Sulla base è montata una griglia in ghisa, sulla quale avviene la combustione del combustibile. La griglia deve essere posizionata con nervature verso l'alto.

Rifiuti del camino: le ceneri e i resti di combustibile incombusto vengono raccolti in un contenitore portaceneri estraibile, situato sotto la griglia.

Un deflettore in vermiculite e un deflettore in acciaio si trovano sopra la camera di combustione. I deflettori sono un canale di convezione naturale per il flusso dei gas di scarico, intensificando lo scambio termico.

L'aria è regolata da una maniglia situata nella camera inferiore dietro la porta d'ispezione. La maniglia di regolazione spostata a sinistra significa che l'alimentazione dell'aria primaria è aperta, mentre la maniglia spostata a destra significa che la presa d'aria è chiusa.

Quando bruciano nell'inserto, i gas di combustione lavano le pareti della camera di combustione, poi passano sotto il deflettore e continuano a fluire nella canna fumaria e raggiungono il camino attraverso la canna fumaria.

La serranda installata nel condotto di aspirazione dell'aria dall'esterno dell'edificio controlla la quantità di aria aspirata dal camino ed è responsabile dell'ottimizzazione del processo di combustione.

### **SERIE ATLAS**

La serie di riscaldatori autonomi ATLAS è stata progettata per il vostro comfort e la vostra comodità con i più alti standard di sicurezza e qualità, oltre a combinare un'eccezionale eleganza ed estetica.

Tutte le informazioni aggiuntive e utili, compresi i dati tecnici, il diagramma di circolazione dell'aria all'interno del caminetto, il diagramma di sostituzione del vetro, il diagramma di rimozione e sostituzione della porta e il diagramma di sostituzione del rivestimento e del rivestimento dell'Accumote si trovano alla fine di questo manuale.

### **DESCRIZIONE E COSTRUZIONE**

La parte principale del riscaldatore è una camicia d'acciaio, in cui si trova la camera di combustione. La parete anteriore della camera di combustione è costituita da una porta in acciaio dotata di una finestra uniforme resistente al calore e di una barra di chiusura.

La porta è posizionata nella base del corpo esterno. La camera di combustione è rivestita con formati Termotec. La base dell'inserito è un pavimento a doppio rivestimento, la cui costruzione costituisce contemporaneamente la camera di aspirazione dell'aria. La camera di combustione è anche arieggiata attraverso i fori situati nella parete posteriore - il sistema di postcombustione.

Sulla base è montata una griglia in ghisa, sulla quale avviene la combustione del combustibile. La griglia deve essere posizionata con nervature verso l'alto.

Rifiuti di legna da ardere: la cenere e i residui di combustibile incombusto vengono raccolti in un contenitore portacenere estraibile situato sotto la griglia.

Un deflettore in vermiculite si trova sopra la camera di combustione. I deflettori sono un canale di convezione naturale per il flusso dei fumi, intensificando lo scambio termico.

La quantità d'aria che entra nella camera di combustione è regolata da un movimento rotatorio dell'impugnatura situata sulla gamba del dispositivo sul lato destro. L'impugnatura ruotata in senso antiorario significa che l'alimentazione dell'aria primaria è aperta, mentre l'impugnatura ruotata in senso orario significa che la presa d'aria è chiusa da nervature verso l'alto.

Quando bruciano in un inserto, i gas di combustione lavano le pareti della camera di combustione e poi passano sotto il deflettore e continuano a fluire verso la canna fumaria e raggiungono il camino attraverso la canna fumaria.

La serranda installata nel condotto di aspirazione dell'aria dall'esterno dell'edificio controlla la quantità di aria aspirata dal camino ed è responsabile dell'ottimizzazione del processo di combustione.

## **PIEC ANTARES**

Il riscaldatore autonomo KOZA ANTARES è stato progettato per il vostro comfort e la vostra comodità con i più alti standard di sicurezza e qualità, oltre a combinare un'eccezionale eleganza ed estetica.

Tutte le informazioni aggiuntive e utili, compresi i dati tecnici, il diagramma di circolazione dell'aria all'interno del caminetto, il diagramma di sostituzione del vetro, il diagramma di rimozione e sostituzione della porta e il diagramma di sostituzione del rivestimento e del rivestimento dell'Accumote si trovano alla fine di questo manuale.

## **DESCRIZIONE E COSTRUZIONE**

La parte principale del riscaldatore è una camicia d'acciaio, in cui si trova la camera di combustione. La parete anteriore della camera di combustione è costituita da una porta in acciaio dotata di una finestra uniforme resistente al calore e di una barra di chiusura.

La porta è posizionata nella base del corpo esterno. La camera di combustione è rivestita con formati Termotec. La base dell'inserito è un pavimento a doppio rivestimento, la cui costruzione costituisce contemporaneamente la camera di aspirazione dell'aria. La camera di combustione è anche arieggiata attraverso i fori situati nella parete posteriore - il sistema di postcombustione.

Sulla base è montata una griglia in ghisa, sulla quale avviene la combustione del combustibile. La griglia deve essere posizionata con nervature verso l'alto.

Rifiuti di legna da ardere: la cenere e i residui di combustibile incombusto vengono raccolti in un contenitore portacenere estraibile situato sotto la griglia.

Due deflettori in acciaio si trovano sopra la camera di combustione. I deflettori costituiscono un canale di convezione naturale per il flusso dei fumi, intensificando lo scambio termico.

La quantità d'aria che entra nella camera di combustione è regolata mediante un movimento rotatorio dell'impugnatura situata sulla gamba del dispositivo sul lato destro. L'impugnatura ruotata in senso antiorario significa che l'alimentazione dell'aria primaria è aperta, mentre l'impugnatura ruotata in senso orario significa che la presa d'aria è chiusa.

Quando bruciano in un inserto, i gas di combustione lavano le pareti della camera di combustione e poi passano sotto il deflettore e continuano a fluire verso la canna fumaria e raggiungono il camino attraverso la canna fumaria.

La serranda installata nel condotto di aspirazione dell'aria dall'esterno dell'edificio controlla la quantità di aria aspirata dal camino ed è responsabile dell'ottimizzazione del processo di combustione.

### **SERIE VEGA**

La serie di riscaldatori autonomi VEGA è progettata per il vostro comfort e la vostra comodità con i più alti standard di sicurezza e qualità, e combina un'eccezionale eleganza ed estetica.

Tutte le informazioni aggiuntive e utili, compresi i dati tecnici, il diagramma di circolazione dell'aria all'interno del caminetto, il diagramma di sostituzione del vetro, il diagramma di rimozione e sostituzione della porta e il diagramma di sostituzione del rivestimento e del rivestimento dell'Accumote si trovano alla fine di questo manuale.

### **DESCRIZIONE E COSTRUZIONE**

La parte principale del riscaldatore è una camicia d'acciaio, in cui si trova la camera di combustione. La parete anteriore della camera di combustione è costituita da una porta in acciaio dotata di una finestra uniforme resistente al calore e di una barra di chiusura.

La porta è posizionata nella base del corpo esterno. La camera di combustione è rivestita con formati Termotec. La base dell'inserto è un pavimento a doppio rivestimento, la cui costruzione costituisce contemporaneamente la camera di aspirazione dell'aria. La camera di combustione è anche arrieggiata attraverso i fori situati nella parete posteriore - il sistema di postcombustione.

Sulla base è montata una griglia in ghisa, sulla quale avviene la combustione del combustibile. La griglia deve essere posata con nervature verso l'alto.

Rifiuti del camino: le ceneri e i resti di combustibile incombusto vengono raccolti in un contenitore di cenere estraibile, situato sotto la griglia.

Un deflettore in vermiculite si trova sopra la camera di combustione. I deflettori sono un canale di convezione naturale per il flusso dei gas di scarico, intensificando lo scambio termico.

La quantità d'aria che entra nella camera di combustione è regolata da un movimento rotatorio dell'impugnatura situata sulla gamba del dispositivo sul lato destro. L'impugnatura ruotata in senso antiorario significa che l'alimentazione dell'aria primaria è aperta, mentre l'impugnatura ruotata in senso orario significa che la presa d'aria è chiusa.

Quando bruciano in un inserto, i gas di combustione lavano le pareti della camera di combustione, poi passano sotto il deflettore e continuano a fluire nella canna fumaria e raggiungono il camino attraverso la canna fumaria.

La serranda installata nel condotto di aspirazione dell'aria dall'esterno dell'edificio controlla la quantità di aria aspirata dal camino ed è responsabile dell'ottimizzazione del processo di combustione.



**Gracias por su confianza y por elegir nuestro calefactor para calentar su hogar. Nuestra chimenea ha sido fabricada pensando en su seguridad y comodidad. Estamos seguros de que la dedicación que se puso en el diseño y fabricación de la chimenea se reflejará en su satisfacción con su elección. Lea atentamente todas las secciones de este manual antes de instalarla y utilizarla. Si tiene alguna pregunta o duda, póngase en contacto con nuestro departamento técnico. Toda la información adicional está disponible en [www.kratki.com](http://www.kratki.com).**

Kratki.pl Marek Bal es un conocido y respetado fabricante de aparatos de calefacción, tanto en el mercado polaco como en el europeo. Nuestros productos se fabrican sobre la base de normas restrictivas. Cada inserto de chimenea fabricado por la empresa se somete a un control de calidad en fábrica, durante el cual supera rigurosas pruebas de seguridad. El uso de materiales de primera calidad en la producción garantiza al usuario final un funcionamiento correcto y fiable del aparato.

Este manual de instrucciones contiene toda la información necesaria para la correcta conexión, funcionamiento y mantenimiento de la estufa-chimenea.

### ¡¡¡ATENCIÓN!!!

**Por favor, tenga cuidado de utilizar su chimenea correctamente: quemese la leña adecuada, límpiela regularmente y le recompensará con muchos otoños e inviernos maravillosos y cálidos. Estas son algunas pautas para el mantenimiento adecuado de los insertos de chimenea Kratki.pl:**

1. la estufa debe ser instalada y montada por personal cualificado
2. el conducto de humos debe inspeccionarse al menos dos veces al año y limpiarse si es necesario. requiere.
3. utilice para la combustión madera dura seca con un contenido máximo de humedad del 20%.
4. antes o después de cada temporada de calefacción, sustituya la junta (shur en la puerta, cordón bajo el cristal)
5. Retire regularmente las cenizas del cenicero.
6. no sobrecaliente la estufa: se supone que 1 kg de leña con un contenido de humedad de hasta el 20% rinde 3 kW de potencia. La carga debe ser compatible con la potencia nominal declarada. Si la potencia declarada es de 6 kW, la carga debe ser de 2 kg de leña.

El cristal debe limpiarse con un producto de limpieza diseñado para este fin, asegurándose de que no se aplica directamente sobre el cristal, sino sobre un paño. Asegúrese de que el líquido no gotee sobre los cables y las piezas de acero de la cocina.

**Limpie las partes de acero de la cocina sólo cuando estén secas, la cocina no debe exponerse a la humedad.**

### INTRODUCCIÓN

**LOS REQUISITOS PARA LAS CONDICIONES Y LA INSTALACIÓN DE ESTUFAS COMO LOS INSERTOS PARA CHIMENEAS O LOS CALEFACTORES DE LEÑA DE PIE, PUEDEN ENCONTRARSE EN LAS NORMAS VIGENTES EN CADA PAÍS, ASÍ COMO EN LOS REGLAMENTOS NACIONALES Y LOCALES. LAS DISPOSICIONES CONTENIDAS EN LAS MISMAS DEBEN SER ¡TENGA CUIDADO!**

Para evitar el riesgo de incendio, el aparato debe instalarse de acuerdo con las normas aplicables y las reglas técnicas mencionadas en el manual. Su instalación debe ser realizada por un profesional o persona cualificada. El aparato cumple la norma EN 13240 y tiene la certificación CE.

Respete siempre la normativa vigente en el lugar de instalación del aparato.

El aparato debe instalarse de acuerdo con las normas de construcción vigentes. El insert debe colocarse a una distancia segura de cualquier producto inflamable. Puede ser necesario proteger la pared y

los materiales circundantes del insertable. El aparato debe colocarse sobre una base sólida e incombustible. La chimenea debe ser hermética y tener las paredes lisas, y debe limpiarse de hollín y cualquier otro residuo antes de conectarla. La conexión entre la chimenea y el insertable debe ser hermética y estar fabricada con materiales incombustibles protegidos contra la oxidación (esmalte o conducto de humos de acero).

Si la chimenea produce un tiro deficiente, considere la posibilidad de instalar nuevos tubos. También es importante que

Si la chimenea produce un tiro deficiente, considere la posibilidad de instalar un nuevo conducto de humos. Hacer inspeccionar el conducto de humos por un maestro deshollinador, y cualquier modificación que se haga en él por una empresa autorizada para que cumpla la normativa local.

### PROPÓSITO

Las cocinas independientes fabricadas por kratki.pl son cocinas con inserción manual del combustible, conectadas al edificio sólo por un enlace a través del cual los gases de escape se descargan al exterior y una puerta de combustión con cerradura. Están diseñadas para maderas duras como carpe, roble, haya, acacia, olmo, arce, abedul con un contenido de humedad <20%. Sirven como fuente adicional de calor en las habitaciones en las que se instalan.

### INFORMACIÓN INTRODUCTORIA / ATENCIÓN

Para evitar riesgos de incendio, la estufa-chimenea debe instalarse de acuerdo con las disposiciones pertinentes de las normas de construcción y las instrucciones técnicas que figuran en estas instrucciones de instalación y uso. El diseño de la instalación de la chimenea debe ser realizado por un especialista cualificado. Antes de la puesta en servicio, debe realizarse una prueba de aceptación técnica, a la que debe adjuntarse un deshollinador y el dictamen de un especialista en incendios.

### CONSIDERACIONES GENERALES

- Antes de iniciar la instalación de la estufa, debe realizarse un peritaje y aceptación del conducto de humos para evaluar sus parámetros técnicos y su estado - estanqueidad, permeabilidad.
- La instalación y puesta en marcha de la estufa debe ser realizada por una empresa instaladora con la debida autorización y experiencia para ello.
- El calentador debe situarse lo más cerca posible del conducto de humos. El local en el que se instale debe disponer de un sistema de ventilación eficaz y de la cantidad de aire necesaria para el correcto funcionamiento de la estufa.
- Antes de utilizar el calefactor, deben retirarse los adhesivos del cristal.
- Los parámetros técnicos de la estufa son válidos para el combustible especificado en estas instrucciones.
- Deben respetarse estrictamente los intervalos de inspección del conducto de humos (al menos dos veces al año).
- De acuerdo con la legislación vigente, el calefactor tipo cabra no puede ser la única fuente de calor, sino sólo un complemento del sistema de calefacción existente. La razón de este tipo de regulación es la necesidad de garantizar la calefacción del edificio en caso de ausencia prolongada de los residentes. La instalación del calefactor debe realizarse de acuerdo con las disposiciones de las normas aplicables, los requisitos del código de edificación y la normativa contra incendios vigente en esta zona.

**Las normas específicas de seguridad estructural, contra incendios y operativa figuran en las ordenanzas y reglamentos de construcción del país en cuestión.**

### ELECCIÓN DEL COMBUSTIBLE / Combustible recomendado

- producen zaleca stosować polana drzew liściastych typu: buk, grab, dąb, olcha, brzoza, jesion, itp. Los troncos deben tener una longitud similar a la anchura de la rejilla. Deben colocarse horizontalmente sobre la rejilla. La longitud de los troncos no debe ser excesiva y no deben apilarse verticalmente,

ya que pueden obstruir el flujo de aire secundario y su vuelco puede dañar partes de la cocina, como el cristal.

- El contenido de humedad de la leña utilizada para encender el aparato no debe superar el 20%, lo que corresponde a leña curada durante 2 años después de la tala y almacenada bajo techo.

#### **Combustible no recomendado**

Evite quemar troncos o planchas con un contenido de humedad superior al 20%, ya que esto puede provocar que no se alcancen los parámetros técnicos declarados, es decir, que se reduzca la potencia calorífica.

Se desaconseja utilizar troncos de coníferas o madera rameada como combustible, ya que provocan una combustión intensa del aparato y requieren una limpieza más frecuente del aparato y del conducto de humos. Un combustible inadecuado también influye en el grado de suciedad del cristal.

#### **Combustible prohibido**

No está permitido quemar en la estufa los siguientes combustibles: minerales (por ejemplo: carbón, maderas tropicales (por ejemplo: caoba), productos químicos o sustancias líquidas como aceite, alcohol, gasolina, naftalina, paneles laminados, piezas de madera impregnadas o prensadas unidas con cola, basura. Si se permiten otros combustibles, se indicará en la placa de características.

#### **MONTAJE E INSTALACIÓN DE LA ESTUFA**

La instalación de la estufa debe ser realizada por una persona cualificada para realizar este tipo de trabajos de instalación. Esta es una condición para un uso seguro. El instalador debe confirmar en la tarjeta de garantía la correcta ejecución de los trabajos de instalación firmando y sellando la garantía. Si no se cumple este requisito, el Comprador pierde el derecho de reclamaciones de garantía contra el fabricante del calentador.

Antes de instalar el aparato, se debe comprobar también la resistencia mecánica del soporte sobre el que se va a colocar, teniendo en cuenta el peso del aparato.

#### **PREPARACIÓN PARA LA INSTALACIÓN**

La estufa se entrega lista para su instalación. Una vez desembalado, debe comprobarse que el aparato está completo de acuerdo con estas instrucciones de uso. Además, debe comprobarse el funcionamiento

- el mecanismo de ajuste del suministro de aire a la cámara de combustión (cenicero);
- el mecanismo de cierre de la puerta delantera (bisagras, manilla);
- la integridad del revestimiento del conducto de humos y del conducto de humos debe estar garantizada por una resistencia al fuego mínima de 60 minutos;
- estado del acristalamiento
- la instalación del calefactor podrá realizarse tras el resultado positivo del peritaje del deshollinador sobre el conducto de humos.

#### **CONEXIÓN A LA CHIMENEA**

Es posible conectar la estufa a una chimenea compartida. Cuando se conecte a una chimenea compartida, la puerta debe estar siempre cerrada. La presión de la chimenea debe ser de 12 Pa.

Determine el tiro mínimo de la chimenea para la potencia calorífica nominal [Pa]:

El tiro de la chimenea debe ser

- tiro mínimo -  $6 \pm 1$  Pa,
- tiro medio, recomendado -  $12 \pm 2$  Pa,
- tiro máximo -  $15 \pm 2$  Pa.

La chimenea debe ser hermética y sus paredes lisas. Debe limpiarse de hollín y de cualquier impureza antes de la conexión. La conexión entre la chimenea y el aparato debe ser hermética y estar fabricada

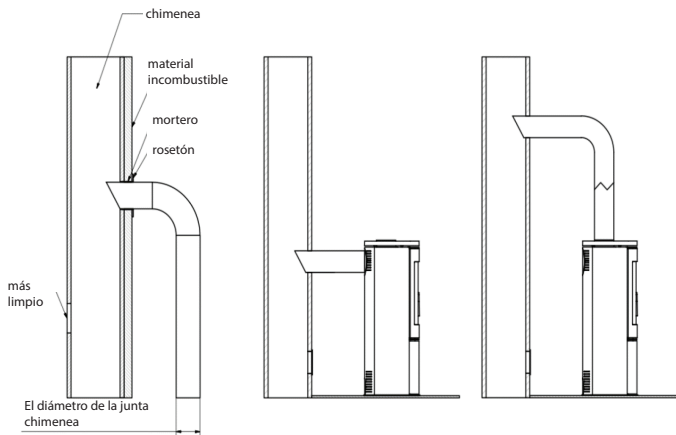
con materiales incombustibles protegidos contra la oxidación (por ejemplo, tubo de humos de acero esmaltado). Si la chimenea produce un tiro deficiente, considere la posibilidad de instalar conductos nuevos. También es importante que la chimenea no produzca un tiro excesivo, en cuyo caso debería instalarse un estabilizador de tiro en la chimenea. También existen remates especiales para regular el tiro. Inspección del tiro de la chimenea

El conducto de humos de la chimenea debe ser inspeccionado por un maestro deshollinador y cualquier modificación puede ser llevada a cabo por una empresa autorizada para que se cumplan los requisitos.

La conexión al conducto de humos debe realizarse de acuerdo con la norma. La altura mínima efectiva de los conductos de humos es de 4-6 mb.

La longitud de la conexión entre el aparato y la chimenea no debe superar 1/4 de la altura total de la chimenea.

Ejemplos de conexión de chimeneas:



### VENTILACIÓN DE LA HABITACIÓN EN LA QUE ESTÁ INSTALADA LA COCINA

El local en el que se instale la estufa debe tener un volumen resultante de la relación 4 m<sup>3</sup> x 1 kW de potencia calorífica nominal del aparato, pero no inferior a 30 m<sup>3</sup>. Además, debe disponer de un sistema de ventilación eficaz y proporcionar la cantidad de aire necesaria para el correcto funcionamiento de la cocina. Se supone que se necesitan aproximadamente 8 m<sup>3</sup> de aire para quemar 1 kg de leña. En el local en el que se vaya a instalar la cocina no debe haber dispositivos de extracción ni otros aparatos con hogar. En los locales con ventilación mecánica o con marcos de ventana muy estrechos, deberá utilizarse una alimentación de aire individual para la cámara de combustión. Lo ideal es utilizar para ello una toma de aire fresco del exterior. La toma de aire de combustión debe seleccionarse de forma que no pueda obstruirse. La combustión eficiente se garantiza conectando la entrada de aire exterior. Las rejillas de entrada del sistema de ventilación de la habitación deben asegurarse contra el cierre automático.

## COLOCACIÓN SEGURA DE LA COCINA - DISTANCIAS

La estufa debe colocarse sobre un suelo incombustible de al menos 20 - 30 mm de grosor. El suelo inflamable situado delante de la puerta de la estufa debe protegerse con una tira de material incombustible de al menos 30 cm de ancho, (por ejemplo, baldosas de cerámica, gres, piedra, vidrio o base de acero).

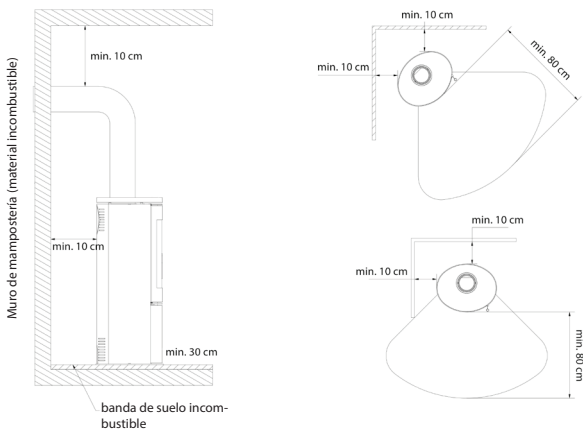
Durante todas las operaciones relacionadas con el funcionamiento de la cocina, recuerde que sus componentes de acero pueden estar calientes. Durante el funcionamiento y el uso de la cocina, respete las normas que garantizan las condiciones básicas de seguridad:

- Familiarícese con el manual de instrucciones de la estufa y respete estrictamente sus disposiciones;
- La cocina debe ser instalada y puesta en marcha por un instalador de acuerdo con las normas de seguridad.
- No deje objetos sensibles al calor cerca del cristal de la cocina, no apague el fuego del hogar con agua, no haga funcionar la cocina con un cristal roto y no coloque objetos inflamables cerca de la cocina;
- No permita que niños, animales domésticos o personas discapacitadas se acerquen a la cocina;
- Haga reparar la cocina por un instalador, utilizando piezas de repuesto del fabricante;
- No realice ningún cambio en el diseño, la instalación o el funcionamiento de la cocina sin el consentimiento por escrito del fabricante;
- No deje el aparato sin vigilancia.

### ¡ATENCIÓN!

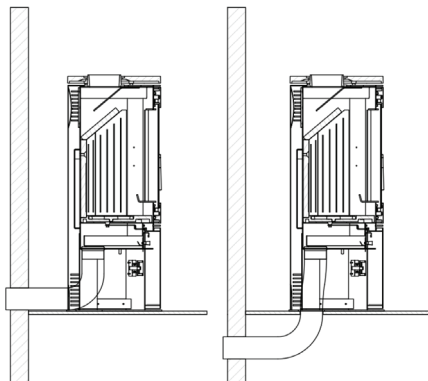
La cocina está caliente durante su funcionamiento y no debe tocarse. Cualquier operación de la cocina debe realizarse con guantes protectores.

### Distancias a materiales incombustibles:



Distancia mínima a materiales combustibles (indicada en mm)				
	<b>Trasera</b>	<b>Lateral</b>	<b>Parabrisas</b>	<b>Asa</b>
AMBLER	500	800	1500	guante protector
ANTARES	800	800	1500	
BJORN	500	800	1500	
ERIK	500	800	1500	
FALCON	800	800	1500	
INGA	600	1500	1500	
AB ENYO R	500	800	1500	
AB S 2	800	800	1500	
AB S DR ECO	500	800	1500	
ENYO	600	600	1500	
EPSILON	800	800	1500	
K5	800	800	2000	
ORBIT	800	800	2000	
PICARD	600	600	1500	
TITAN	800	800	1500	
VEGA	800	800	1500	
REN	500	800	1500	
ROLLO	600	600	1500	
RUNA	600	600	1500	
SVEN	500	800	1500	
THOR	800	800	1500	
TOFA	600	600	1500	
TORA	600	600	1500	
WK440	500	500	1500	

## Toma de aire exterior: métodos de conexión.



La ventilación de la cámara de combustión puede realizarse desde la habitación o desde el exterior. Si la estufa de leña aspira aire de la habitación, debe disponer de un sistema eficaz de ventilación de impulsión/extracción.

Un suministro insuficiente de oxígeno a la cámara de combustión puede provocar: problemas con el encendido de la cocina, humo excesivo en el cristal, humo en la habitación, combustión ineficaz.

La cocina lleva incorporada una toma de aire del exterior - espita de entrada fi 100, 125 mm (según modelo). El ajuste del aire primario debajo de la parrilla se realiza mediante un mecanismo único (regulador) situado debajo de la puerta de inserción. La cocina está equipada con un sistema de aire triple para la cámara de combustión, el aire primario y el aire secundario.

La distribución del aire a la cámara de combustión tiene lugar en el espacio (cámara de aire) situado debajo de la placa - parrilla en la que se produce la combustión. El aire primario se suministra por debajo de la rejilla situada en el suelo de la cámara de combustión. El aire secundario se suministra a través de un conducto especial (situado en la pared trasera de la cocina), a través de un sistema de orificios, a la cámara de combustión.

La combustión secundaria consiste en la postcombustión de las partículas del humo. La cocina también dispone de un sistema de cortina de aire. El aire dirigido a través del control de aire "barre" el cristal haciendo que el fuego y el humo se alejen del cristal, lo que reduce significativamente la acumulación de hollín. De este modo, se suministra oxígeno a la parte superior de la cámara de combustión, donde se postcombustionan los gases producidos durante la combustión de la madera, reduciendo así la emisión de CO nocivo a la atmósfera.

En determinados modelos, existe la posibilidad de instalar una compuerta adicional en la entrada de aire, independiente del regulador incorporado.

## PUESTA EN MARCHA Y FUNCIONAMIENTO DE LA COCINA - CONSIDERACIONES GENERALES

### ENCENDIDO DE LA COCINA INDEPENDIENTE

La única forma correcta y recomendada de encender las chimeneas y las cocinas independientes es desde arriba. Es aconsejable no llenar completamente el hogar con leña. Se supone que 1 kg de leña con una humedad de hasta el 20% da 3 kW de potencia. Antes de añadir leña a la estufa, deje que se apaguen las llamas y no añada demasiadas brasas. Después de encender el fuego, llene la cámara de combustión con leña, disponiendo el combustible de forma que llene la cámara razonablemente durante el tiempo de combustión previsto, determinado por el usuario en función de su experiencia individual y, por supuesto, teniendo en cuenta la potencia nominal del aparato.

La puerta debe cerrarse siempre. Si la estufa no se utiliza durante un largo periodo de tiempo, es aconsejable encenderla por primera vez a una potencia inferior.

### INSTRUCCIONES PASO A PASO

#### 1. PREPARACIÓN DE LOS MATERIALES

- Varios troncos grandes (partidos; humedad máx. hasta 20%; diámetro aprox. 10-13 cm) - Un puñado de leña pequeña (diámetro aprox. 2-5 cm; humedad máx. hasta 20%)
- Cualquier tipo de iniciador de fuego
- Cerillas/encendedores

#### 2. PREPARACIÓN DEL HOGAR

- Abra todos los conductos de ventilación de la cocina.
- Coloque los troncos más grandes en el fondo de la cámara de combustión de forma alternada.
- Coloque una capa de troncos pequeños encima de los troncos gruesos para leña (no más de 3 capas). Apila los troncos dejando huecos entre ellos para asegurar un libre flujo de aire.
- Coloque la leña encima de la capa superior de tablonos



### ENCENDER

Encienda la leña y cierre la puerta de la chimenea. Dependiendo de la longitud del conducto de humos y de su tiro, el encendido puede tardar de varios a varios minutos. Si no hay suficiente tiro en la chimenea, desprecinte la puerta del hogar al principio del encendido abriéndola. También es conveniente abrir una ventana en la habitación donde esté instalada la chimenea para que entre más aire (sólo en el caso de aparatos que no tengan incorporada una toma de aire del exterior).



La estufa de leña está diseñada para quemar leña con un contenido de humedad de hasta el 20%. No está permitido el uso de carbón, coque, productos derivados del carbón, plásticos, basura, trapos y otras sustancias combustibles.

La evaluación práctica del contenido de humedad del combustible de madera utilizado es la siguiente. La madera que vaya a tener un contenido de humedad del 18-20% debe curarse durante un periodo de 18-24 meses o someterse a un proceso de secado en hornos. A medida que se reduce el contenido de humedad de la madera, aumenta su poder calorífico, lo que supone un ahorro económico: hasta un 30% del peso total de la madera necesaria para una temporada de calefacción. Si se utiliza para la combustión madera con un contenido de humedad demasiado alto, puede producirse un consumo excesivo de energía necesaria para evaporar la humedad y la formación de condensado en la chimenea o la cámara de combustión, lo que afecta a la calefacción de la habitación.

Otro fenómeno negativo observado en el uso de madera con una humedad demasiado elevada es el fenómeno de la creosota, un depósito que destruye el conducto de humos y que, en casos limitados, puede inflamarse y provocar un incendio en la chimenea.

Por lo tanto, es aconsejable utilizar maderas duras como el roble, el haya, el carpe y el abedul. Las coníferas se caracterizan por tener valores energéticos más bajos y su combustión produce un vidrio quemado intenso.

#### **MANTENIMIENTO DE LOS CALEFACTORES AUTÓNOMOS**

El mantenimiento de la cocina y de los conductos de humos consiste en lo siguiente. El mantenimiento periódico o programado de la cocina incluye: retirada de cenizas, limpieza del parabrisas, limpieza de la cámara de combustión, limpieza del conducto de humos.

#### **MANTENIMIENTO DEL CONDUCTO DE HUMOS**

La limpieza y el mantenimiento adecuados de la chimenea son la base para el funcionamiento correcto y seguro de la cocina. El usuario está obligado a limpiar la chimenea de acuerdo con la normativa vigente. La frecuencia de limpieza y mantenimiento depende de su aislamiento y del tipo de leña utilizada. El uso de leña sin sazón con un contenido de humedad superior al 20% o de leña de coníferas conllevará el riesgo de incendio por hollín en la chimenea debido a la deposición de una gruesa capa de creosota inflamable, que deberá eliminarse periódicamente. Una capa de creosota no eliminada en el interior del revestimiento de la chimenea destruye el sellado y también contribuye a la corrosión. Por lo tanto, es necesario inspeccionar y mantener periódicamente la cocina y los componentes asociados.

#### **LIMPIEZA DEL HOGAR**

Limpie las partes de acero de la cocina sólo en seco. La cocina no debe exponerse a la humedad. Antes y después de cada temporada de calefacción, el horno debe limpiarse e inspeccionarse a fondo - dejar cenizas en el cajón de cenizas durante un largo período provocará la corrosión química del cajón de cenizas. Durante el uso, limpie periódicamente el hogar de la estufa de leña (la frecuencia de esta actividad depende del tipo y del contenido de humedad de la leña utilizada). Utilice un atizador, un rascador, un cepillo, una aspiradora para chimeneas o un separador de cenizas para limpiar los componentes de combustión.

#### **LIMPIEZA DEL CRISTAL**

El cristal se calienta mucho, por lo que debe limpiarse cuando el hogar se haya enfriado. Para ello, utilice únicamente productos de limpieza autorizados. Utilice únicamente productos de limpieza homologados para este fin (no los utilice en la estufa de la chimenea). No utilice productos de limpieza abrasivos, ya que podrían rayar el cristal.

No aplique líquido limpiacristales directamente sobre el cristal, sólo sobre papel o un paño. El goteo de líquido puede provocar la corrosión de los componentes de acero de la cocina y la pérdida de las propiedades amortiguadoras de las juntas.

### **PUERTAS/GASQUETES**

Las superficies de fricción de las bisagras de las puertas y el mecanismo de cierre deben lubricarse de vez en cuando con grasa de grafito. Inspeccione y limpie toda la cocina antes de cada temporada de calefacción. Preste especial atención al estado de las juntas y sustitúyalas antes o después de cada temporada de calefacción o si observa desgaste de antemano.

### **ELIMINACIÓN DE LA CENIZA**

La ceniza debe retirarse antes de cada uso de la cocina. Si la cocina no se utiliza con regularidad, la ceniza debe retirarse después de encenderla y enfriarla.

Para ello, vacíe el contenedor de cenizas situado debajo de la rejilla. La ceniza debe vaciarse regularmente para evitar que caiga fuera del hogar. No permita que la ceniza caiga por encima de la valla. La ceniza debe retirarse de la cocina fría.

### **MODELOS SELECCIONADOS CON OPCIÓN DE BALDOSAS**

Azulejos - Debido al proceso de fabricación, los azulejos tienen características únicas de lote. Por lo tanto, pueden presentar ligeras decoloraciones, diferencias de tono o grietas finas en la superficie. Estas características no constituyen un defecto y no afectan al funcionamiento del producto. Tampoco pueden constituir motivo de reclamación sobre la cocina. Es absolutamente necesario proteger la superficie del revestimiento cerámico contra daños mecánicos durante el almacenamiento, el transporte y la instalación.

### **MANTENIMIENTO DE LOS AZULEJOS**

Utilice un paño de algodón seco o toallas de papel para limpiar los azulejos. No pulverizar detergentes sobre la superficie de las baldosas ni utilizar un paño húmedo (especialmente en una cocina caliente). La humedad puede hacer más visibles las pequeñas grietas capilares de las superficies cerámicas, especialmente en los colores claros, esta acción también puede provocar el agrietamiento de las juntas. Está prohibido utilizar materiales abrasivos que sean cortantes y puedan rayar la superficie de las baldosas, así como agentes cáusticos.

Nota: Cualquier trabajo de mantenimiento sólo debe realizarse cuando el aparato esté en estado refrigerado.

### **PIEZAS DE RECAMBIO**

Si, después de muchos años, es necesario sustituir algunas piezas, póngase en contacto con su distribuidor o con cualquiera de nuestros representantes. Cuando pida piezas de recambio, facilite los datos de la placa de características que figura en el reverso de la tarjeta de garantía, que deberá conservar incluso después de que haya expirado la garantía.

Con estos datos y nuestra documentación de fábrica, el concesionario podrá suministrar todas las piezas de repuesto en un breve plazo.

### **ANOMALÍAS QUE PUEDEN PRODUCIRSE DURANTE EL FUNCIONAMIENTO DEL APARATO**

Durante el funcionamiento del aparato, pueden producirse ciertas anomalías que indiquen un mal funcionamiento. Esto puede deberse a una instalación incorrecta del aparato sin respetar las normas de construcción vigentes o las disposiciones de este manual, o por razones independientes, como el medio ambiente.

A continuación se enumeran las causas más comunes de mal funcionamiento del aparato, junto con cómo solucionarlas.

a) Retroceso de llama con la puerta abierta :

- abrir la puerta demasiado rápido (abrir la puerta lentamente); cerrar la compuerta de aire primario
- si hay un conducto de humos instalado como regulador de tiro, abra el conducto de humos cada vez que abra la puerta;
- suministro de aire inadecuado en la habitación donde está instalado el aparato (asegure una ventilación adecuada en la habitación o suministre aire a la cámara de combustión de acuerdo con las instrucciones del manual si esto es posible para el modelo seleccionado);
- condiciones atmosféricas: baja presión, niebla y precipitaciones, cambios bruscos de temperatura
- tiro insuficiente (haga revisar el conducto de humos por un deshollinador).

b) Fenómeno de calentamiento insuficiente o de extinción :

- poca cantidad de combustible en el hogar (cargue el hogar según las instrucciones);
- demasiada humedad en la madera utilizada para la combustión (utilice madera con un contenido de humedad de hasta el 20%) una gran parte de la energía obtenida se pierde en el proceso de combustión.

pérdida de energía por evaporación del agua:

- tiro insuficiente de la chimenea (realice una inspección del tiro de la chimenea).

c) Fenómeno de calentamiento insuficiente a pesar de una buena combustión en el hogar:

- madera "blanda" de bajo poder calorífico (utilice la madera recomendada en las instrucciones);
- demasiada humedad en la madera utilizada para la combustión (utilice madera con un contenido de humedad de hasta el 20%);
- madera demasiado fragmentada, tochos de madera demasiado gruesos:

(ensuciamiento excesivo del cristal:

- Combustión insuficiente (combustión a llama muy baja, utilice sólo madera seca como combustible);

d) Ensuciamiento excesivo del cristal.

madera seca como combustible);

- uso de coníferas resinosas o madera húmeda como combustible (utilice madera seca y frondosa como se indica en el manual de uso de la estufa de chimenea).

e) El funcionamiento correcto puede verse afectado por las condiciones atmosféricas (humedad, niebla, viento, presión atmosférica) y, a veces, por objetos altos situados muy cerca.

En caso de problemas recurrentes, solicite los conocimientos de un deshollinador para que confirme la causa de tal estado e indique la mejor solución al problema.

**NOTA!** En los casos de combustión lenta, los productos orgánicos de la combustión (hollín y vapor de agua) se producen en exceso, formando creosota en el conducto de humos que puede inflamarse. En tal caso, se produce una combustión rápida (llama grande y alta temperatura) en el conducto de humos, lo que se conoce como incendio de chimenea.

En caso de que se produzca un fenómeno de este tipo, es necesario

- cerrar la entrada de aire
- comprobar que la puerta está bien cerrada
- avisar a los bomberos más cercanos.

El fabricante, KRATKI.PL, declina toda responsabilidad por los daños resultantes de cualquier modificación del aparato y cualquier modificación del resto de la instalación por parte del usuario. Con el fin de mejorar constantemente la calidad de sus productos, KRATKI.PL se reserva el derecho de modificar el aparato sin consulta previa.

#### **Cobertura de la garantía:**

El fabricante garantiza el correcto funcionamiento del aparato de acuerdo con las condiciones técnicas y de funcionamiento contenidas en esta garantía. El uso de la cocina, el modo de conexión a la instalación y las condiciones de funcionamiento deben ser conformes a estas instrucciones. La instalación

del aparato debe ser realizada por un especialista debidamente autorizado. La garantía cubre la reparación gratuita del aparato durante un periodo de 5 años a partir de la fecha de compra. Las reclamaciones en virtud de la garantía comienzan en la fecha de compra del aparato y expiran el último día del periodo de garantía del producto.

En caso de disconformidad del artículo vendido con el contrato, el comprador tiene derecho a acciones legales a cargo del vendedor. Estos recursos no se verán afectados por la garantía.

#### **La garantía cubre:**

- El buen funcionamiento de la cocina;
- los paneles cerámicos TERMOTEC durante un periodo de 2 años a partir de la fecha de compra (las grietas finas, fracturas y telas de araña no son motivo para sustituir los elementos, ya que se trata de un material natural que se desgasta gradualmente)
- rejillas y juntas durante un periodo de 1 año a partir de la compra de la cocina;
- reclamaciones por olores durante un periodo de 6 meses a partir de la instalación de la cocina (documentadas mediante una anotación en la tarjeta de garantía).

La garantía se prolonga por el periodo comprendido entre la fecha de la reclamación y la notificación al comprador de que se ha efectuado la reparación. Este periodo se confirmará en la tarjeta de garantía. Cualquier daño causado por una manipulación inadecuada, almacenamiento, mantenimiento incompatible, incumplimiento de las condiciones estipuladas en las instrucciones de funcionamiento y uso, y otras causas no imputables al fabricante, invalidarán la garantía si el daño ha contribuido a un cambio en la calidad de la estufa-chimenea. Está prohibido quemar leña húmeda. Cuando la estufa se calienta y se enfría, se produce una dilatación y la estufa puede crujiir; se trata de un fenómeno natural y no constituye motivo de reclamación.

#### **La garantía no cubre**

- el cristal (se aplica a cualquier daño incluyendo manchas de hollín o quemaduras causadas por el uso de combustibles no autorizados, decoloración, deslustre y otros cambios causados por sobrecarga de calor);
- defectos causados por: fuerzas mecánicas, suciedad, alteraciones, cambios estructurales, mantenimiento y limpieza del aparato, accidentes, agentes químicos, efectos atmosféricos (decoloración, etc.), almacenamiento inadecuado, reparaciones no autorizadas, transporte a través de una empresa de transporte o correo, instalación incorrecta del aparato, funcionamiento incorrecto del aparato.
- reclamaciones relacionadas con un producto incorrecto (instalación de un aparato con una potencia insuficiente o excesiva en relación con la demanda);
- defectos causados por la sobrecarga térmica de la cocina;

En estos casos, se rechazan las reclamaciones de garantía.

El uso de carbón como combustible está prohibido en todas las cocinas de nuestra producción.

El uso de carbón anula siempre la garantía de la estufa. Cuando el cliente denuncie un defecto en garantía, deberá firmar siempre una declaración de que no ha utilizado carbón u otros combustibles no autorizados en nuestra estufa.

Si se sospecha el uso de tales combustibles, la chimenea será sometida a un análisis pericial de la presencia de sustancias prohibidas.

Si dicho análisis revela el uso de combustibles prohibidos, el cliente perderá todos los derechos de garantía y deberá pagar todos los costes relacionados con la reclamación (incluidos los costes del examen pericial).

Si se permiten otros combustibles, se indicará en la placa de características.

**Realización de los derechos del cliente se realiza a través de :**

- reparación o gratuita sustitución de partes reconocidas por el fabricante como defectuosas;
- sustitución del dispositivo si es necesario y la reparación resulta imposible;
- eliminación de otros defectos que afecten al funcionamiento;
- el concepto "reparación" no incluye las actividades previstas en el manual de instrucciones (mantenimiento, limpieza), a las que el usuario está obligado por el propio uso;
- reclamación presentada en el plazo de garantía será atendida por el fabricante gratuitamente en un plazo de 45 días desde la fecha de denuncia, siempre que se presente correctamente cumplida la presente tarjeta de garantía o en su defecto la copia de la factura de compra - documento de compra con fecha de venta del producto reclamado.

**La tarjeta de garantía es válida cuando**

- se ha rellenado correctamente, incluye la fecha de venta, el sello y la firma;
- la fecha de compra que figura en la tarjeta de garantía coincide con la fecha de compra que figura en el recibo o la copia de la factura.

**SERIE KOZA AB / ORBIT**

La serie KOZA AB de calentadores de espacio libre ha sido diseñada para su comodidad y conveniencia con los más altos estándares de seguridad y calidad, además de combinar una elegancia y estética excepcionales.

Toda la información adicional y útil, incluidos los datos técnicos, el diagrama de circulación de aire dentro de la chimenea, el diagrama de sustitución del cristal, el diagrama de retirada y sustitución de la puerta y el diagrama de revestimiento y sustitución de Accumote se encuentran al final de este manual.

**DESCRIPCIÓN Y CONSTRUCCIÓN**

La parte principal del calentador es una cámara de acero, en la que se encuentra la cámara de combustión. La pared frontal de la cámara de combustión consiste en una puerta de acero equipada con una ventana uniforme resistente al calor y una barra de bloqueo.

La puerta está incrustada en el marco de la puerta. La cámara de combustión está revestida con formatos de Termotec. La base del inserto es un piso de doble cámara, cuya construcción constituye simultáneamente la cámara de entrada de aire. La entrada de aire se realiza por medio de una espiga de entrada de aire exterior con un diámetro de fi 125 mm equipada con un mecanismo de ajuste. La cámara de combustión también se ventila a través de agujeros en la pared trasera, el sistema de postcombustión.

Una rejilla de hierro fundido está montada en la base, en la que se produce la combustión del combustible. La rejilla debe ser colocada con las costillas hacia arriba.

Residuos de la cámara de combustión: las cenizas y los restos de combustible no quemados se recogen en un contenedor cenicero extraíble, situado debajo de la rejilla.

Un deflector está situado encima de la cámara de combustión. Es un canal de convección natural para el flujo de gas de combustión, intensificando el intercambio de calor.

El aire se regula por medio de una manija. La manija de control desplazada a la izquierda significa que el suministro de aire primario está abierto, mientras que la manija desplazada a la derecha significa que la entrada de aire está cerrada.

Al quemar en el inserto, los humos se desprenden de las paredes de la cámara de combustión y luego pasan por debajo de los deflectores inferior y superior y continúan fluyendo hacia el tubo de la chimenea y llegan a la chimenea a través del conducto de humos.

Esta compuerta se instala en el conducto de entrada de aire desde el exterior del edificio y controla la cantidad de aire que toma la chimenea, que es la encargada de optimizar el proceso de combustión. En el caso del modelo de cabra AB, se monta una palanca de liberación en la pata giratoria que, cuando

se atraen entre sí, permite que el cuerpo de la chimenea gire gracias a los cojinetes montados en la pata y bajo la espiga del calentador.

### **KOZA K5**

El calentador de espacio libre KOZA K5 ha sido diseñado para su comodidad y conveniencia teniendo en cuenta los más altos estándares de seguridad y calidad, además de combinar una elegancia y estética excepcionales.

Toda la información adicional y útil, incluidos los datos técnicos, el diagrama de circulación de aire dentro de la chimenea, el diagrama de sustitución del cristal, el diagrama de retirada y sustitución de la puerta y el diagrama de revestimiento y sustitución de Accumote se encuentran al final de este manual.

### **DESCRIPCIÓN Y CONSTRUCCIÓN**

La parte principal del calentador es una camisa de acero, en la que se encuentra la cámara de combustión. La pared frontal de la cámara de combustión consiste en una puerta de acero equipada con una ventana uniforme resistente al calor y una barra de bloqueo.

La puerta está incrustada en el marco de la puerta. La cámara de combustión está revestida con formatos de Termotec. La base del inserto es un piso de doble camisa, cuya construcción constituye simultáneamente la cámara de entrada de aire. La cámara de combustión también se ventila a través de agujeros situados en la pared trasera, el sistema de postcombustión.

Una rejilla de hierro fundido está montada en la base, en la que se produce la combustión del combustible. La rejilla debe ser colocada con las costillas hacia arriba.

Residuos de leña: Las cenizas y los residuos de combustible no quemados se recogen en un contenedor cenicero extraíble situado debajo de la rejilla.

Un deflector de vermiculita está situado encima de la cámara de combustión. Los deflectores son un canal de convección natural para el flujo de gas de combustión, intensificando el intercambio de calor. El aire se regula por medio de una manija. La manija de ajuste se tira lo más lejos posible hacia el otro, lo que significa que el suministro de aire primario está abierto, mientras que la manija se empuja hacia adelante que la entrada de aire está cerrada.

Al quemar en el inserto, los humos se desprenden de las paredes de la cámara de combustión y luego pasan por debajo del deflector y siguen fluyendo hacia el conducto de humos y llegan a la chimenea a través de éste.

La compuerta instalada en el conducto de entrada de aire desde el exterior del edificio controla la cantidad de aire que entra en la chimenea y se encarga de optimizar el proceso de combustión.

### **SERIE JUNO**

La serie JUNO de calentadores de espacio libre ha sido diseñada para su comodidad y conveniencia con los más altos estándares de seguridad y calidad en mente, y combina una elegancia y estética excepcionales.

Toda la información adicional y útil, incluidos los datos técnicos, el diagrama de circulación de aire en el interior de la chimenea, el diagrama de sustitución del cristal, el diagrama de retirada y sustitución de la puerta y el diagrama de revestimiento y sustitución de Accumote se encuentran al final de este manual.

La parte principal del calentador es una camisa de acero, en la que se encuentra la cámara de combustión. La pared frontal de la cámara de combustión consiste en una puerta de acero equipada con una ventana uniforme resistente al calor y una barra de bloqueo.

La puerta está montada en soportes especiales en el cuerpo del dispositivo. La cámara de combu-

stión está revestida con formatos de Termotec. La base del inserto es un piso de doble camisa, cuya construcción constituye simultáneamente la cámara de entrada de aire. La entrada de aire se realiza por medio de una espiga de entrada de aire exterior con un diámetro de fi 125 mm equipada con un mecanismo de ajuste.

Una rejilla de hierro fundido está montada en la base, en la que se produce la combustión del combustible. La rejilla debe ser colocada con las costillas hacia arriba.

Residuos de chimeneas: las cenizas y los restos de combustible no quemados se recogen en un contenedor de cenizas extraíble, situado debajo de la rejilla.

Un deflector de acero está situado encima de la cámara de combustión. Los deflectores son un canal de convección natural para el flujo de gas de combustión, intensificando el intercambio de calor.

El aire se regula por medio de una manija. La manija de control desplazada a la izquierda significa que el suministro de aire primario está abierto, mientras que la manija desplazada a la derecha significa que la entrada de aire está cerrada.

Al quemar en el inserto, los humos se desprenden de las paredes de la cámara de combustión y luego pasan por debajo del deflector y continúan fluyendo hacia el tubo de la chimenea y llegan a la chimenea a través del conducto de humos.

La compuerta instalada en el conducto de entrada de aire desde el exterior del edificio controla la cantidad de aire que entra en la chimenea y se encarga de optimizar el proceso de combustión.

## **SERIE THOR**

La serie THOR de calentadores de espacio libre ha sido diseñada para su comodidad y conveniencia con los más altos estándares de seguridad y calidad, además de combinar una elegancia y estética excepcionales.

Toda la información adicional y útil, incluidos los datos técnicos, el diagrama de circulación de aire en el interior de la chimenea, el diagrama de sustitución del cristal, el diagrama de retirada y sustitución de la puerta y el diagrama de revestimiento y sustitución de Accumote se encuentran al final de este manual.

## **DESCRIPCIÓN Y CONSTRUCCIÓN**

La parte principal del calentador es una camisa de acero, en la que se encuentra la cámara de combustión. La pared frontal de la cámara de combustión está hecha de una puerta de acero equipada con dos vidrios resistentes al calor y una manija.

La puerta está montada en soportes especiales en el cuerpo del dispositivo. La cámara de combustión está revestida con formatos de Termotec. La base del inserto es un piso de doble camisa, cuya construcción constituye simultáneamente la cámara de entrada de aire. La entrada de aire se realiza por medio de una espiga de entrada de aire exterior con un diámetro de fi 125 mm equipada con un mecanismo de ajuste.

Una rejilla de hierro fundido está montada en la base, en la que se produce la combustión del combustible. La rejilla debe estar ubicada con las costillas hacia arriba.

Residuos de chimeneas: las cenizas y los restos de combustible no quemado se recogen en un contenedor cenicero extraíble, situado debajo de la rejilla.

Un deflector de vermiculita y un deflector de acero están situados encima de la cámara de combustión. Los deflectores son un canal de convección natural para el flujo de gas de combustión, intensificando el intercambio de calor.

El aire está regulado por una manija ubicada en la cámara inferior detrás de la puerta de inspección. La manija de ajuste desplazada a la izquierda significa que el suministro de aire primario está abierto, mientras que la manija desplazada a la derecha significa que la entrada de aire está cerrada. Cuando se queman en el inserto, los gases de combustión lavan las paredes de la cámara de combustión y luego pasan por debajo del deflector y continúan fluyendo hacia el conducto de humos y llegan a la chimenea a través de éste.

La compuerta instalada en el conducto de entrada de aire desde el exterior del edificio controla la cantidad de aire que entra en la chimenea y se encarga de optimizar el proceso de combustión.

### **SERIE FALCON**

La serie FALCON de calentadores de espacio libre está diseñada para su comodidad y conveniencia con los más altos estándares de seguridad y calidad, y combina una elegancia y estética excepcionales.

Toda la información adicional y útil, incluidos los datos técnicos, un diagrama de la circulación del aire en el interior de la chimenea, un diagrama de la sustitución del cristal, un diagrama de la retirada y sustitución de la puerta y un diagrama del revestimiento y la sustitución del Accumote, se encuentra al final del manual.k y se encarga de optimizar el proceso de combustión.

### **DESCRIPCIÓN Y CONSTRUCCIÓN**

La parte principal del calentador es una camisa de acero, en la que se encuentra la cámara de combustión. La pared frontal de la cámara de combustión está hecha de una puerta de acero equipada con dos vidrios resistentes al calor y una manija.

La puerta está montada en soportes especiales en el cuerpo del dispositivo. La cámara de combustión está revestida con formatos de Termotec. La base del inserto es un piso de doble camisa, cuya construcción constituye simultáneamente la cámara de entrada de aire. La entrada de aire se realiza por medio de una espiga de entrada de aire exterior con un diámetro de fi 125 mm equipada con un mecanismo de ajuste.

Una rejilla de hierro fundido está montada en la base, en la que se produce la combustión del combustible. La rejilla debe estar ubicada con las costillas hacia arriba.

Residuos de leña: las cenizas y los residuos de combustible no quemados se recogen en un contenedor cenicero extraíble situado debajo de la rejilla.

Un deflector de vermiculita y un deflector de acero están situados encima de la cámara de combustión. Los deflectores constituyen un canal de convección natural para el flujo de gas de combustión, intensificando el intercambio de calor.

El aire está regulado por una manija ubicada en la cámara inferior detrás de la puerta de inspección. La manija de ajuste desplazada a la izquierda significa que el suministro de aire primario está abierto, mientras que la manija desplazada a la derecha significa que la entrada de aire está cerrada.

Cuando se queman en el inserto, los gases de combustión lavan las paredes de la cámara de combustión y luego pasan por debajo del deflector y continúan fluyendo hacia el conducto de humos y llegan a la chimenea a través de éste.

La compuerta instalada en el conducto de entrada de aire desde el exterior del edificio controla la cantidad de aire que entra en la chimenea y se encarga de optimizar el proceso de combustión.

### **SERIE ATLAS**

La serie ATLAS de calentadores de espacio libre ha sido diseñada para su comodidad y conveniencia con los más altos estándares de seguridad y calidad, además de combinar una elegancia y estética excepcionales.



Toda la información adicional y útil, incluidos los datos técnicos, el diagrama de circulación de aire dentro de la chimenea, el diagrama de sustitución del cristal, el diagrama de retirada y sustitución de la puerta y el diagrama de revestimiento y sustitución de Accumote se encuentran al final de este manual.

### DESCRIPCIÓN Y CONSTRUCCIÓN

La parte principal del calentador es una camisa de acero, en la que se encuentra la cámara de combustión. La pared frontal de la cámara de combustión consiste en una puerta de acero equipada con una ventana uniforme resistente al calor y una barra de bloqueo.

La puerta se coloca en la base del cuerpo externo. La cámara de combustión está revestida con foratos de Termotec. La base del inserto es un piso de doble camisa, cuya construcción constituye simultáneamente la cámara de entrada de aire. La cámara de combustión también se ventila a través de agujeros situados en la pared trasera, el sistema de postcombustión.

Una rejilla de hierro fundido está montada en la base, en la que se produce la combustión del combustible. La rejilla debe ser colocada con las costillas hacia arriba.

Residuos de la cámara de combustión: las cenizas y los restos de combustible no quemado se recogen en un contenedor cenicero extraíble, situado debajo de la rejilla.

Un deflector de vermiculita está situado encima de la cámara de combustión. Los deflectores son un canal de convección natural para el flujo de gas de combustión, intensificando el intercambio de calor.

La cantidad de aire que entra en la cámara de combustión se regula mediante un movimiento rotatorio del mango situado en la pata del dispositivo en su lado derecho. La manija girada en sentido contrario a las agujas del reloj significa que el suministro de aire primario está abierto, mientras que la manija girada en sentido de las agujas del reloj significa que la entrada de aire está cerrada.

Cuando se queman en el inserto, los gases de combustión lavan las paredes de la cámara de combustión y luego pasan por debajo del deflector y continúan fluyendo hacia el conducto de humos y llegan a la chimenea a través de éste.

La compuerta instalada en el conducto de entrada de aire desde el exterior del edificio controla la cantidad de aire que entra en la chimenea y se encarga de optimizar el proceso de combustión.

### PIEC ANTARES

El calentador de espacio independiente KOZA ANTARES ha sido diseñado para su comodidad y conveniencia teniendo en cuenta los más altos estándares de seguridad y calidad, además de combinar una elegancia y estética excepcionales.

Toda la información adicional y útil, incluidos los datos técnicos, el diagrama de circulación de aire dentro de la chimenea, el diagrama de sustitución del cristal, el diagrama de retirada y sustitución de la puerta y el diagrama de revestimiento y sustitución de Accumote se encuentran al final de este manual.

### DESCRIPCIÓN Y CONSTRUCCIÓN

La parte principal del calentador es una camisa de acero, en la que se encuentra la cámara de combustión. La pared frontal de la cámara de combustión consiste en una puerta de acero equipada con una ventana uniforme resistente al calor y una barra de bloqueo.

La puerta se coloca en la base del cuerpo externo. La cámara de combustión está revestida con foratos de Termotec. La base del inserto es un piso de doble camisa, cuya construcción constituye simultáneamente la cámara de entrada de aire. La cámara de combustión también se ventila a través de agujeros situados en la pared trasera, el sistema de postcombustión.

Una rejilla de hierro fundido está montada en la base, en la que se produce la combustión del combustible. La rejilla debe ser colocada con las costillas hacia arriba.

Residuos de chimeneas: las cenizas y los restos de combustible no quemados se recogen en un contenedor de cenizas extraíble, situado debajo de la rejilla.

Dos deflectores de acero están situados encima de la cámara de combustión. Los deflectores constituyen un canal de convección natural para el flujo de gas de combustión, intensificando el intercambio de calor.

La cantidad de aire que entra en la cámara de combustión se regula mediante un movimiento rotatorio del mango situado en la pata del dispositivo en su lado derecho. La manija girada en sentido contrario a las agujas del reloj significa que el suministro de aire primario está abierto, mientras que la manija girada en sentido de las agujas del reloj significa que la entrada de aire está cerrada.

Cuando se queman en el inserto, los gases de combustión lavan las paredes de la cámara de combustión y luego pasan por debajo del deflector y continúan fluyendo hacia el conducto de humos y llegan a la chimenea a través de éste.

La compuerta instalada en el conducto de entrada de aire desde el exterior del edificio controla la cantidad de aire que entra en la chimenea y se encarga de optimizar el proceso de combustión.

## **SERIE VEGA**

La serie de calentadores de espacio libre de VEGA está diseñada para su comodidad y conveniencia con los más altos estándares de seguridad y calidad, y combina una elegancia y estética excepcionales. Toda la información adicional y útil, incluidos los datos técnicos, el diagrama de circulación de aire dentro de la chimenea, el diagrama de sustitución del cristal, el diagrama de retirada y sustitución de la puerta y el diagrama de revestimiento y sustitución de Accumote se encuentran al final de este manual.

## **DESCRIPCIÓN Y CONSTRUCCIÓN**

La parte principal del calentador es una camisa de acero, en la que se encuentra la cámara de combustión. La pared frontal de la cámara de combustión consiste en una puerta de acero equipada con una ventana uniforme resistente al calor y una barra de bloqueo.

La puerta se coloca en la base del cuerpo externo. La cámara de combustión está revestida con formatos de Termotec. La base del inserto es un piso de doble camisa, cuya construcción constituye simultáneamente la cámara de entrada de aire. La cámara de combustión también se ventila a través de agujeros situados en la pared trasera, el sistema de postcombustión.

Una rejilla de hierro fundido está montada en la base, en la que se produce la combustión del combustible. La rejilla debe ser colocada con las costillas hacia arriba.

Residuos de la cámara de combustión: las cenizas y los restos de combustible no quemados se recogen en un contenedor cenicero extraíble, situado debajo de la rejilla.

Un deflector de vermiculita está situado encima de la cámara de combustión. Los deflectores son un canal de convección natural para el flujo de gas de combustión, intensificando el intercambio de calor. La cantidad de aire que entra en la cámara de combustión se regula mediante un movimiento rotatorio del mango situado en la pata del dispositivo en su lado derecho. La manija girada en sentido contrario a las agujas del reloj significa que el suministro de aire primario está abierto, mientras que la manija girada en sentido de las agujas del reloj significa que la entrada de aire está cerrada.

Cuando se queman en el inserto, los gases de combustión lavan las paredes de la cámara de combustión y luego pasan por debajo del deflector y continúan fluyendo hacia el conducto de humos y llegan a la chimenea a través de éste.

La compuerta instalada en el conducto de entrada de aire desde el exterior del edificio controla la cantidad de aire que entra en la chimenea y se encarga de optimizar el proceso de combustión.

**Kiitos luottamuksestasi ja siitä, että valitsit lämmittimemme lämmittämään kotiasi. Takkamme on tehty turvallisuutta ja mukavuutta ajatellen. Olemme varmoja, että takan suunnitteluun ja valmistukseen käytetty omistautuminen näkyy tyytyväisyytenäsi valintaasi. Lue tämän käyttöohjeen kaikki kohdat huolellisesti ennen asennusta ja käyttöä. Jos sinulla on kysyttävää tai huolenaiheita, ota yhteyttä tekniseen osastoon. Kaikki lisätiedot ovat saatavilla osoitteessa [www.kratki.com](http://www.kratki.com).**

Kratki.pl Marek Bal on tunnettu ja arvostettu lämmityslaitteiden valmistaja sekä Puolan että Euroopan markkinoilla. Tuotteemme valmistetaan tiukkojen standardien perusteella. Jokainen yrityksen valmistama takkasisäla käy läpi tehtaan laadunvalvonnan, jonka aikana se läpäisee tiukat turvallisuustestit. Laadukkaiden materiaalien käyttö tuotannossa takaa loppukäyttäjälle laitteen sujuvan ja luotettavan toiminnan.

Tämä ohjekirja sisältää kaikki tiedot, joita tarvitaan takkauunin oikeaan kytkemiseen, käyttöön ja huoltoon.

### **HUOMIO!!!**

**Huolehdi siitä, että käytät takkaasi oikein: polta oikeita puita, puhdista se säännöllisesti ja se palkitsee sinut monilla ihanilla ja lämpimillä syksyillä ja talvilla. Seuraavassa on joitakin ohjeita Kratki.pl-takkasytyttimien asianmukaiseen huoltoon.:**

1. Pätevien henkilöiden on asennettava ja asennettava liesi.
2. Savupiippu on tarkastettava vähintään kaksi kertaa vuodessa ja puhdistettava, jos vaatii.
3. Käytä polttamiseen kuivaa lehtipuuta, jonka kosteuspitoisuus on enintään 20 %.
4. vaihda tiiviste ennen jokaista lämmityskautta tai sen jälkeen (shur luukussa, naru lasin alla).
5. poista tuhka tuhkakupista säännöllisesti.
6. älä ylikuumenna kiuasta: oletetaan, että 1 kg puuta, jonka kosteuspitoisuus on enintään 20 %, tuottaa 3 kW tehon. Kuorman on oltava yhteensopiva ilmoitetun nimellistehon kanssa. Jos ilmoitettu teho on 6 kW, kuorman tulisi olla 2 kg puuta.

Lasi on puhdistettava tähän tarkoitukseen suunnitellulla puhdistusaineella, jota ei saa levittää suoraan lasille vaan kankaalle. Varmista, että nestettä ei tipu keittimen johdoille ja teräsosille.

**Puhdista liedien teräsosat vain kuivina, liesi ei saa altistua kosteudelle.**

### **JOHDANTO**

**LIESIEN, KUTEN TAKKASISÄKKEIDEN TAI VAPAASTI SEISOVIEN PUULÄMMITTEISTEN TILALÄMMITTIMIEN, OLOSUHEITA JA ASENNUSTA KOSKEVAT VAATIMUKSET, LÖYTYVÄT KUSSAKIN MAASSA VOIMASSA OLEVISTA STANDARDEISTA SEKÄ KANSALLISISTA JA PAIKALLISISTA MÄÄRÄYKSISTÄ. NIIHIN SISÄLTYVIÄ MÄÄRÄYKSIÄ ON NOUDATETTAVA OLE VAROVAINEN!**

Tulipalon vaaran välttämiseksi laite on asennettava käyttöohjeessa mainittujen voimassa olevien standardien ja teknisten sääntöjen mukaisesti. Sen asennuksen on oltava ammattilaisen tai pätevän henkilön suorittama. Laite on standardin EN 13240 mukainen ja CE-sertifioitu.

Noudata aina laitteen asennuspaikassa voimassa olevia määräyksiä.

Laitte on asennettava voimassa olevien rakennusmääräysten mukaisesti. Lisälaite on sijoitettava turvallisen etäisyyden päähän syttyvistä tuotteista. Saattaa olla tarpeen suojata seinä ja insertin ympäröivät materiaalit. Laite on sijoitettava kiinteälle, palamattomalle alustalle. Savupiipun on oltava ilmatiivis ja sen sivujen on oltava sileät, ja se on puhdistettava noesta ja muista roskista ennen liitäntää. Savupiipun ja lisälaitteen välisen liitoksen on oltava ilmatiivis ja valmistettu palamattomista materiaaleista, jotka on suojattu hapettumiselta (emali tai teräksinen savupiippu).

Jos savupiipun veto on huono, on harkittava uusien putkien asentamista. On myös tärkeää, että

Jos savupiipun veto on huono, on harkittava uuden savupiipun asentamista. Tarkastuta savupiippu savupiipun nuohoojamestarin toimesta, ja anna valtuutetun yrityksen tarkastaa savupiippuun tehdyt muutokset, jotta ne ovat paikallisten määräysten mukaisia.

### TAVOITE

kratki.pl:n valmistamat vapaasti seisovat liedet ovat käsikäyttöisiä polttoaineen syöttölaitteita, jotka on liitetty rakennukseen vain yhdyskäytävällä, jonka kautta savukaasut johdetaan ulos, ja lukittavalla palamisluukulla. Ne on suunniteltu koviille puulajeille, kuten valkopyökille, tammelle, pyökille, akaasialle, jalavalle, vaahteralle ja koivulle, joiden kosteuspitoisuus on < 20 %. Ne toimivat lisälämmönlähteenä huoneissa, joihin ne on asennettu.

### ALUSTAVAT TIEDOT

#### HUOMIO!

Tulipalovaaran välttämiseksi takkaliesti on asennettava rakennusmääräysten asiaa koskevien säännösten ja näissä asennus- ja käyttöohjeissa annettujen teknisten ohjeiden mukaisesti. Tulisijan asennussuunnittelun tulee antaa pätevän asiantuntijan tehtäväksi. Ennen käyttöönottoa on tehtävä tekninen vastaanottopöytäkirja, johon on liitettävä savupiipun nuohouksen ja paloasiantuntijan lausunto.

### YLEISIÄ NÄKÖKOHTIA

- Ennen kiukaan asennuksen aloittamista on suoritettava asiantuntijalausunto ja savupiipun hyväksyntä sen teknisten parametrien ja kunnon - tiiviys, läpäisevyys - arvioimiseksi.
- Lämmittimen asennuksen ja käyttöönoton on annettava asennusliikkeen tehtäväksi, jolla on tähän tarkoitukseen asianmukainen valtuutus ja kokemus.
- Lämmitin on sijoitettava mahdollisimman lähelle savuputkea. Huoneessa, johon se asennetaan, on oltava tehokas ilmanvaihtojärjestelmä ja lämmittimen moitteettoman toiminnan edellyttämä ilmapäästö.
- Ennen lämmittimen käyttöä tarrat on poistettava lasista.
- Lämmittimen tekniset parametrit ovat voimassa näissä ohjeissa määritellylle polttoaineelle.
- Savuputken tarkastusvälejä on noudatettava tarkasti (vähintään kaksi kertaa vuodessa).
- Voimassa olevan lainsäädännön mukaisesti vuohilämmitin ei saa olla ainoa lämmönlähde, vaan ainoastaan olemassa olevan lämmitysjärjestelmän täydennys. Synnä tämäntyyppiseen sääntelyyn on tarve varmistaa rakennuksen lämmitys asukkaiden pitkäaikaisen poissaolon varalta. Lämmittimen asennuksessa on noudatettava alalla voimassa olevien standardien määräyksiä, rakennusmääräysten vaatimuksia ja alalla voimassa olevia paloturvallisuustandardeja.

Rakennusturvallisuutta, paloturvallisuutta ja käyttöturvallisuutta koskevat yksityiskohtaiset määräykset sisältyvät kulloinkin voimassa oleviin asetuksiin ja rakennusmääräyksiin.

### POLTOAINEEN VALINTA / Suositeltu polttoaine

- Valmistaja suosittelee käytettäväksi lehtipuiden, kuten pyökin, valkopuun, tammen, leppien, koivun, saaren jne. tukkeja. Tukkien pituuden on oltava samankaltainen kuin arinan leveys. Hirsien pituuden on oltava lähellä arinan leveyttä. Ne on asetettava vaakasuoraan arinan päälle. Älä käytä liian pitkiä halkoja ja pinoo niitä pystysuoraan, sillä ne voivat estää sekundääri-ilman virtauksen ja kaatuminen voi vahingoittaa lieden osia, esim. lasia.
- Laitteen polttamiseen käytettävän puun kosteuspitoisuus saa olla enintään 20 %, mikä vastaa 2 vuotia hakkuun jälkeen kypsytettyä ja katetussa tilassa varastoitua puuta.

### Polttoainetta ei suositella

Vältä polttamasta halkoja tai puita, joiden kosteuspitoisuus on yli 20 %, sillä tämä voi johtaa siihen, että ilmoitettuja teknisiä parametreja ei saavuteta - lämmöntuotto vähenee.

Laitteen polttoaineena ei ole suositeltavaa käyttää havupuupölkkyjä tai kantopuuta, koska ne aiheuttavat laitteen voimakkaan palamisen ja vaativat laitteen ja savupiipun tiheämpää puhdistusta. Sopimaton polttoaine vaikuttaa myös lasin likaantumisasiin.

### **Kielletty polttoaine**

Kiukaassa ei saa polttaa seuraavia polttoaineita: mineraalit (esim. hiili, trooppinen puu (esim. mahonki), kemialliset tuotteet tai nestemäiset aineet, kuten öljy, alkoholi, bensiini, naftaleeni, laminoituiden liimat, liimalla sidotut kyllästetyt tai puristetut puupalat, roskat. Jos muut polttoaineet ovat sallittuja, siitä ilmoitetaan tyyppikilvessä.

### **LÄMMITTIMEN KOKOAMINEN JA ASENTAMINEN**

Lämmittimen asennuksen saa suorittaa vain henkilö, jolla on pätevyys tämällyyppisiin asennustöihin. Tämä on turvallisen käytön edellytys. Asentajan on vahvistettava takuukortissa asennustyön asianmukainen suorittaminen allekirjoittamalla ja leimaamalla takuu. Jos tätä vaatimusta ei täytetä, ostaja menettää oikeuden takuuvaatimukseen lämmittimen valmistajaa kohtaan.

Ennen laitteen asentamista on tarkistettava myös sen alustan mekaaninen lujuus, jolle laite on tarkoitettu asentaa, ottaen huomioon laitteen paino.

### **ASENNUKSEN VALMISTELU**

Lämmittimen toimitetaan asennusvalmiina. Pakkauksesta purkamisen jälkeen laite on tarkastettava täydellisyysvarmistamiseksi tämän käyttöohjeen mukaisesti. Lisäksi toiminta on tarkistettava:

- palotilaan (tuhkalaatikko) syötettävän ilman säätömekanismi;
- etuoven lukitusmekanismi (saranat, kahva);
- savuputken ja savukanavan kotelon eheys on taattava vähintään 60 minuutin palonkestävyydellä; lasien kunto
- Kiukaan asennus voidaan suorittaa savupiipun nuohoojan savupiipun asiantuntijalausnon myöntämisen tuloksen jälkeen.

### **LIITÄNTÄ SAVUPIIPPUUN**

Liesi on mahdollista liittää yhteiseen savupiippuun. Yhteiseen savupiippuun liitettäessä luukun on aina oltava kiinni. Savupiipun paine on oltava 12 Pa.

Määritä savupiipun vähimmäissyvyys nimellislämmitysteholle [Pa]:

Savupiipun vedon tulisi olla:

- $6 \pm 1$  Pa,
- keski-suuri, suositeltava veto -  $12 \pm 2$  Pa,
- enimmäisveto -  $15 \pm 2$  Pa.

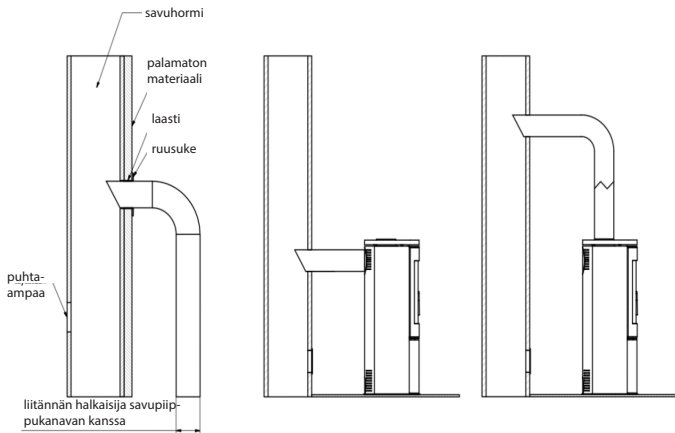
Savupiipun on oltava ilmatiivis ja sen seinämien on oltava sileät. Se on puhdistettava noesta ja muista epäpuhtauksista ennen liittämistä. Savupiipun ja laitteen välisen liitoksen on oltava ilmatiivis ja valmistettu palamattomista materiaaleista, jotka on suojattu hapettumiselta (esim. emaloitu teräksinen savupiippu). Jos savupiipun veto on huono, on harkittava uusien savupiippujen asentamista. On myös tärkeää, että savupiippu ei tuota liiallista vetoa, jolloin savupiippuun on asennettava vedonvakaaja. Vaihtoehtoisesti on saatavana erityisiä savupiipun päätyjä, joilla voidaan säätää vetoa. Savupiipun savupiipun tarkastus

Savupiipun savupiipun tulisi olla savupiipun nuohoojamestarin tarkastama, ja valtuutettu yritys voi suorittaa mahdolliset muutokset, jotta vaatimukset täyttyvät.

Liitäntä savupiippuun on tehtävä standardin mukaisesti. Savuhormien tehollinen vähimmäiskorkeus on 4-6 mb.

Laitteen ja savupiipun välisen liitoksen pituus saa olla enintään 1/4 savupiipun kokonaiskorkeudesta.

Esimerkkejä liitännästä savupiippuun:



### ILMANVAIHTO HUONEESSA, JOHON LIESI ON ASENNETTU.

Tilan, johon liesi asennetaan, on oltava tilavuudeltaan sellainen, että se vastaa laitteen nimellislämpötehon suhdetta  $4 \text{ m}^3 \times 1 \text{ kW}$ , mutta vähintään  $30 \text{ m}^3$ . Lisäksi tilassa on oltava tehokas ilmanvaihtojärjestelmä, ja siinä on oltava riittävä määrä ilmaa liedien moitteettoman toiminnan kannalta. Oletetaan, että  $1 \text{ kg}$  puun polttamiseen tarvitaan noin  $8 \text{ m}^3$  ilmaa. Huoneessa, johon liesi asennetaan ja joka imee ilmaa huoneesta, ei saa olla poistoilmalaitteita eikä muita laitteita, joissa on tulisija. Huoneissa, joissa on koneellinen ilmanvaihto tai erittäin tiiviit ikkunanpuitteet, on käytettävä erillistä ilmansyöttöä palotilaan. Ihannetapauksessa tähän tarkoitukseen olisi käytettävä raitisilman ottoa ulkoa. Palamisilman otto on valittava siten, ettei se voi tukkeutua. Tehokas palaminen taataan kytkemällä ulkoilmanotto. Huoneilmanvaihtojärjestelmän tuloilmasäleiköt on suojattava itsesulkeutumista vastaan.

### LIEDEN TURVA-ASETUKSET - ETÄISYYDET

Takka on sijoitettava palamattomalle lattialle, jonka paksuus on vähintään  $20\text{-}30 \text{ mm}$ . Tulisijan oven edessä oleva palava lattia on suojattava vähintään  $30 \text{ cm}$  leveällä kaistaleella palamatonta materiaalia (esim. keraamiset laatat, kivitavaraa, kiveä, lasia tai teräspohjaa).

Muista kaikkien liedien käyttöön liittyvien toimenpiteiden aikana, että sen teräosat voivat olla kuumia. Noudata liedien käytön ja käytön aikana sääntöjä, jotka takaavat perusturvallisuuden edellytykset:

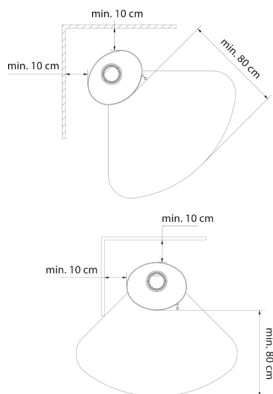
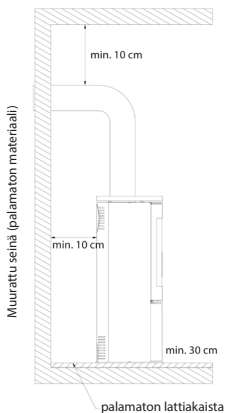
- Tutustu liedien käyttöohjeisiin ja noudata tiukasti niiden määräyksiä;
- Asentajan on asennettava ja otettava liesi käyttöön turvallisuusmääräysten mukaisesti.
- Älä jätä lämpöherkkiä esineitä liedien lasin läheisyyteen, älä sammuta tulipesässä olevaa tulta vedellä, älä käytä liettä rikkinäisellä lasilla äläkä aseta liedien läheisyyteen syttyviä esineitä;
- Älä päästä lapsia, lemmikkieläimiä tai vammaisia ihmisiä liedien lähelle;
- Anna liesi korjattavaksi asentajan toimesta käyttäen valmistajan varaosia;

- Älä tee mitään muutoksia lieден rakenteeseen, asennukseen tai toimintaan ilman valmistajan kirjallista lupaa;
- Älä jätä laitetta ilman valvontaa.

### HUOMIO!

Liesi on kuuma käytön aikana, eikä siihen saa koskea. Kaikki lieден käyttö on suoritettava suojakäsineiden kädessä.

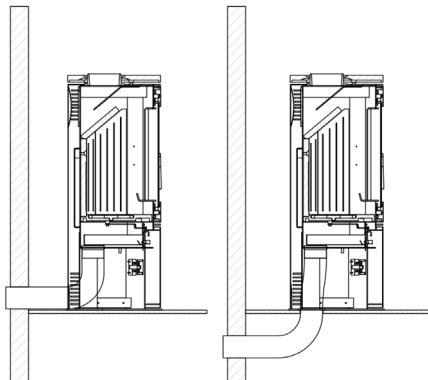
### Etäisyydet palamattomista materiaaleista:



Vähimmäisetäisyys palaviin materiaaleihin (ilmoitettu millimetreinä)				
	<b>Takana</b>	<b>Sivu</b>	<b>Tuulilasi</b>	<b>Kahva</b>
AMBLER	500	800	1500	<b>suojäkäsine</b>
ANTARES	800	800	1500	
BJORN	500	800	1500	
ERIK	500	800	1500	
FALCON	800	800	1500	
INGA	600	1500	1500	
AB ENYO R	500	800	1500	
AB S 2	800	800	1500	
AB S DR ECO	500	800	1500	
ENYO	600	600	1500	
EPSILON	800	800	1500	
K5	800	800	2000	
ORBIT	800	800	2000	
PICARD	600	600	1500	
TITAN	800	800	1500	
VEGA	800	800	1500	
REN	500	800	1500	
ROLLO	600	600	1500	
RUNA	600	600	1500	
SVEN	500	800	1500	
THOR	800	800	1500	
TOFA	600	600	1500	
TORA	600	600	1500	
WK440	500	500	1500	



## Ulkoinen ilmanotto - liitäntätavat.



Palotilan ilmanvaihto voidaan toteuttaa huoneesta tai ulkopuolelta. Jos takkaliesi imee ilmaa huoneesta, siinä on oltava tehokas tulo- ja poistoilmanvaihtojärjestelmä.

Riittämätön hapensaanti palotilaan voi johtaa ongelmiin liedien sytyttämisessä, liialliseen savun muodostumiseen lasille, savun leviämiseen huoneeseen, tehoittomaan palamiseen.

Liedessä on sisäänrakennettu ulkoilmanotto - tuloilmahana fi 100, 125 mm (mallista riippuen). Primääri-ilman säätö arinan alla tapahtuu yksittäisellä mekanismilla (säädin), joka on sijoitettu sisään-tuloluukun alapuolelle. Liesi on varustettu kolminkertaisella palotilan, ensiö- ja toisioilman ilmausjärjestelmällä.

Ilman jakelu palotilaan tapahtuu levyn alla olevassa tilassa (ilmakammiossa) - arinassa, jossa palaminen tapahtuu. Ensijainen ilma syötetään palotilan lattiassa olevan arinan alle. Toissijainen ilma johdetaan erityisestä kanavasta (joka sijaitsee liedien takaseinässä) reikiä kautta palotilaan.

Jälkipolttu koostuu savun sisältämien hiukkasten jälkipalamisesta. Liedessä on myös ilmaverhojärjestelmä. Ilmanohjaimen kautta johdettu ilma "pyyhkäisee" lasia, jolloin tuli ja savu vetäytyvät pois lasista, mikä vähentää nokikerrostumista merkittävästi. Näin happea saadaan palotilan yläosaan, jossa puun palamisen aikana syntyvät kaasut jälkipoltetaan, mikä vähentää haitallisen hiilidioksidin päästöjä ilmakehään.

Valituissa malleissa on mahdollisuus asentaa ilmanottoaukkoon lisäpelti, joka on riippumaton sisäänrakennetusta säätimestä.

## LIEDEN KÄYNNISTÄMINEN JA KÄYTTÖ - YLEISIÄ NÄKÖKOHTIA VAPAASTI SEISOVAN LIEDEN SYTYTTÄMINEN

Ainoa oikea ja suositeltava tapa sytyttää tulisijat ja vapaasti seisovat liedet on sytyttää ne ylhäältä päin. On suositeltavaa, ettei tulipesää täytetä kokonaan puulla. 1 kg puuta, jonka kosteus on enintään 20 %, antaa oletettavasti 3 kW tehon. Ennen puun lisäämistä anna liekkien sammua, äläkä lisää liikaa lämpöä. Kun tuli on sytytetty, täytä palotila puulla siten, että palotila täyttyy kohtuullisesti suunnitellun polttoajan ajan, jonka käyttäjä on määrittänyt yksilöllisen kokemuksensa perusteella ja tietoenkin ottaen huomioon laitteen nimellistehon.

Luukku on suljettava joka kerta. Jos kiuasta ei ole käytetty pitkään aikaan, on suositeltavaa käynnistää tuli pienemmällä teholla.

### VAIHEITTAISET OHJEET

#### 1. MATERIAALIEN VALMISTELU

- Useita isompia tukkeja (halkaisija; kosteuspitoisuus enintään 20 %; halkaisija noin 10-13 cm) - Kourallinen pieniä sytykettä (halkaisija noin 2-5 cm; kosteuspitoisuus enintään 20 %).
- Minkäläinen sytytysaine tahansa
- tulitikut/sytyttimet

#### 2. UUNIN VALMISTELU

- Avaa kaikki keittimen tuuletusaukot/kanavat.
- Aseta suuremmat tukit vuorotellen tulipesän pohjalle.
- Aseta kerros pieniä polttopuita isompien tukkien päälle (enintään 3 kerrosta). Pinoa tukit niin, että niiden väliin jää välejä, jotta ilma pääsee virtaamaan vapaasti.
- Aseta sytytyspuut ylimmän halkokerroksen päälle.



### SÄHKÖISENÄ SÄHKÖISENÄ

Sytytä sytykkeet ja sulje takan luukku. Savupiipun pituudesta ja vedosta riippuen sytytys voi kestää useita minutteja. Jos savupiipussa ei ole riittävästi vetoa, avaa takan luukku sytytyksen alussa avaamalla se. On myös hyvä avata ikkuna huoneessa, johon takka on asennettu, jotta huoneeseen saadaan lisää ilmaa (vain jos kyseessä on laite, jossa ei ole sisäänrakennettua ilmanottoa ulkoa).

Takkahella on suunniteltu polttamaan puuta, jonka kosteuspitoisuus on enintään 20 %. Kivihiilen, kaksin, kivihiilituotteiden, muovien, roskien, rätien ja muiden palavien aineiden käyttö ei ole sallittua.

Käytettävän puupolttolaitteen kosteuspitoisuuden käytännön arviointi on seuraava. Puuta, jonka ko-

steuspitoisuus on 18-20 %, on kypsytettävä 18-24 kuukauden ajan tai kuivattava uuneissa. Kun puun kosteuspitoisuus vähenee, sen lämpöarvo kasvaa, mikä merkitsee taloudellisia säästöjä - jopa 30 prosenttia yhden lämmityskauden aikana tarvittavan puun kokonaispainosta. Jos polttamiseen käytetään liian kosteuspitoista puuta, kosteuden haihduttamiseen tarvittava energiankulutus voi olla liian suuri ja savupiippuun tai polttokammioon voi muodostua kondenssivettä, joka vaikuttaa huoneen lämmitykseen.

Toinen negatiivinen ilmiö, joka on havaittu käytettäessä liian kosteaa puuta on kreosotti, joka on savupiippua tuhoava kerrostuma, joka voi tietyissä tapauksissa syttyä ja aiheuttaa savupiipun palon.

Siksi on suositeltavaa käyttää kovaa puuta, kuten tammea, pyökkää, valkopuuta ja koivua. Havupuille on ominaista alhaisemmat energia-arvot, ja niiden polttaminen aiheuttaa voimakasta lasinpoltoa.

### VAPAASTI SEISOVIEN LÄMMITTIMIEN HUOLTO

Liesikuuvun ja savukanavien huolto koostuu seuraavista ohjeista. Keittimen määräaikaishuoltoon tai määräaikaishuoltoon kuuluu: tuhkan poistaminen, tuulilasin puhdistaminen, palotilan puhdistaminen, savuputken puhdistaminen.

### SAVUPIIPUN HUOLTO

Lieden oikean ja turvallisen toiminnan perusta on asianmukaisesti puhdistettu ja huollettu savupiippu. Käyttäjää on velvollinen puhdistamaan savupiipun voimassa olevien määräysten mukaisesti. Puhdistus- ja huoltotiheys riippuu sen eristyksestä ja käytetystä puulajista. Maalaamattoman puun, jonka kosteuspitoisuus on yli 20 %, tai havupuun käyttö aiheuttaa savupiippuun nokipalon vaaran, koska savupiippuun kerääntyy paksu kerros syttyvää kreosottia, joka on poistettava säännöllisesti. Poistamaton kreosottikerros savupiipun vuorauksen sisällä tuhoaa tiivisteiden ja edistää myös korroosiota. Siksi liesi ja siihen liittyvät osat on tarkastettava ja huollettava säännöllisesti.

### UUNIN PUHDISTAMINEN

Elementy stalowe pieca czyścimy tylko na sucho. Piec nie może być narażony na wilgoć.

Ennen jokaista lämmityskautta ja sen jälkeen tulipesä on puhdistettava ja tarkastettava perusteellisesti - tuhkan jättäminen tuhkalaatikkoon pitkäksi aikaa aiheuttaa tuhkalaatikon kemiallista korroosiota. Puhdista takkauunin tulipesä säännöllisesti käytön aikana (tämän toimenpiteen tiheys riippuu käytetyn puun tyypistä ja kosteuspitoisuudesta). Käytä polttokomponenttien puhdistamiseen pockaria, kaapimia, harjaa, takkahuoneen imuria tai tuhkanerotinta.

### LASIN PUHDISTAMINEN

Lasi kuumenee voimakkaasti, joten se on puhdistettava, kun tulipesä on jäähtynyt. Käytä tähän tarkoitukseen vain hyväksytyjä puhdistusaineita.

Käytä tähän tarkoitukseen vain hyväksytyjä puhdistusaineita (älä käytä niitä takkauunissa). Älä käytä hankaavia puhdistusaineita; ne voivat naarmuttaa lasia.

Älä levitä lasinpuhdistusnestettä suoraan lasille, vaan ainoastaan paperille tai kankaalle. Tippuva neste voi aiheuttaa liedien teräsosien korroosiota ja tiivisteiden iskunvaimennusominaisuuksien häviämistä.

### LUUKUT/KAASUT

Ovien saranoiden ja lukitusmekanismin kitkapinnat on voiteltava ajoittain grafiittirasvalla. Tarkasta ja puhdista koko liesi ennen jokaista lämmityskautta. Kiinnitä erityistä huomiota tiivisteiden kuntoon ja vaihda ne ennen jokaista lämmityskautta tai sen jälkeen tai jos huomaat kulumista jo etukäteen.

### TUHKAN POISTO

Tuhka on poistettava ennen keittimen jokaista käyttökertaa. Jos liesi ei ole säännöllisessä käytössä, tuhka on poistettava liedien syyttämisen ja jäähtymisen jälkeen.

Tämä tapahtuu tyhjentämällä arinan alla oleva tuhka-astia. Tuhka on tyhjennettävä säännöllisesti, jotta tuhka ei putoa tulipesästä. Älä anna tuhkan pudota esteen yli. Tuhka on poistettava kylmästä liedestä.

### VALITUT MALLIT, JOISSA ON KAAKELIVAIHTOEHTO

Laatat - Valmistusprosessista johtuen laatoilla on yksilölliset eräominaisuudet. Siksi niissä voi esiintyä lievää värimuutosta, sävyeroja tai hiushalkeamia pinnassa. Nämä ominaisuudet eivät ole vika eivätkä vaikuta tuotteen toimintaan. Ne eivät myöskään voi olla perusteena keittimen reklamaatiolle. Kaakeloidun verhouksen pinta on ehdottomasti suojattava mekaanisilta vaurioilta varastoinnin, kuljetuksen ja asennuksen aikana.

### KAAKELEIDEN KUNNOSSAPITO

Käytä laattojen puhdistamiseen kuivaa puuvillakankaita tai paperipyyhkeitä. Älä: suihkuttamasta pesuaineita kaakelipinnalle ja käyttämästä kosteaa liinaa (erityisesti lämpimällä liedellä). Kosteus voi tehdä keraamisissa pinnoissa olevat pienet hiushalkeamat näkyvämmiksi, erityisesti vaaaleissa väreissä, tämä toiminta voi myös aiheuttaa halkeamia saumoihin. On kiellettyä käyttää hiovia aineita, jotka ovat teräviä ja voivat naarmuttaa laattojen pintaa, sekä syövyttäviä aineita. Huomautus: Mahdolliset huoltotyöt saa tehdä vain laitteen ollessa jäähdytetyssä tilassa.

### VARAOSAT

Jos useiden vuosien jälkeen on tarpeen vaihtaa tiettyjä osia, ota yhteyttä jälleenmyyjään tai johonkin edustajistamme. Kun tilaat varaosia, ilmoita takuukortin takapuolella olevan tyyppikilven tiedot, jotka on säilytettävä myös takuun päättymisen jälkeen. Näiden tietojen ja tehdasasiakirjojemme avulla jälleenmyyjä pystyy toimittamaan kaikki varaosat lyhyessä ajassa.

### KÄYTÖN AIKANA MAHDOLLISESTI ILMENEVÄT POIKKEAMAT

Laitteen käytön aikana voi esiintyä tiettyjä toimintahäiriöihin viittaavia poikkeamia. Tämä voi johtua siitä, että laite on asennettu väärin noudattamatta voimassa olevia rakennusmääräyksiä tai tämän käyttöohjeen määräyksiä, tai riippumattomista syistä, kuten ympäristöstä johtuvista syistä. Seuraavassa on lueteltu yleisimmät syyt laitteen toimintahäiriöihin yhdessä seuraavien kanssa niiden ratkaiseminen.

a) Savun vetäytyminen oven ollessa auki :

- oven avaaminen liian nopeasti (avaa ovi hitaasti); sulje ensiöilmapelti.
- jos savuputki on asennettu vedonsäätimeksi, avaa savuputki aina, kun ovi avataan;
- riittämätön ilmansyöttö huoneessa, johon laite on asennettu (varmista riittävä ilmanvaihto huoneessa tai ilmansyöttö palotilaan käyttöohjeen ohjeiden mukaisesti, jos se on mahdollista valitulle mallille);
- Ilmasto-olosuhteet: matalapaine, sumu ja sade, nopeat lämpötilan muutokset;
- riittämätön veto (tarkistuta savupiippu savupiipun nuohoojalla).

b) Riittämätön lämmitys- tai sammutusilmiö :

- vähäinen polttoainemäärä tulipesässä (täytä tulipesä ohjeiden mukaisesti);
- palamiseen käytetyn puun liian suuri kosteus (käytä puuta, jonka kosteuspitoisuus on enintään 20 %) suuri osa saadusta energiasta menetetään palamisprosessissa.

energiaa menetetään veden haihtumisen kautta:

- riittämätön savupiipun veto (suoritettava savupiipun tarkastus).
- c) Ilmiö, jossa lämmitys on riittämätöntä huolimatta hyvästä palamisesta tulipesässä:
- alhaisen lämpöarvon omaava "pehmeä" puu (käytä ohjeiden mukaista puuta);
- palamiseen käytetyn puun liiallinen kosteus (käytä puuta, jonka kosteuspitoisuus on enintään 20 %);
- liian pirstaleinen puu, liian paksut puupölköt;

(d) Lasin liiallinen likaantuminen:

- Riittämätön palaminen (poltto hyvin pienellä liekillä, polttoaineena vain kuivaa puuta); d) Lasin liial-

linen likaantuminen.

kuivaa puuta polttoaineena);

- hartsipitoisen havupuun tai märän puun käyttö polttoaineena (käytä kuivaa lehtipuuta takkaauhin käyttöohjeen mukaisesti).

e) Oikeaa toimintaa voivat haitata ilmakehän olosuhteet (kosteus, sumu, tuuli, ilmanpaine) ja joskus lähekkäin olevat korkeat esineet.

Toistuvien ongelmien ilmetessä pyydä savupiipun nuohoojan asiantuntemusta, jotta hän voi vahvistaa tällaisen tilan syyn ja osoittaa parhaan ratkaisun ongelmaan.

**HUOMAUTUS!** Jos palaminen on hidasta, orgaanisia palamistuotteita (nokea ja vesihöyryä) syntyy liikaa, jolloin savupiippuun muodostuu kerosoottia, joka voi syttyä.

Tällöin savupiipussa tapahtuu nopea palaminen (suuri liekki ja korkea lämpötila), jota kutsutaan savupiippupaloksi.

Tällaisen ilmiön sattuessa on tarpeen:

- sulkea ilmanottoaukko;
- tarkistettava, että luukku on kunnolla kiinni;
- ilmoitettava asiasta lähimmälle palokunnalle.

Valmistaja KRATKI.PL ei vastaa mistään vahingoista, jotka johtuvat käyttäjän tekemistä muutoksista laitteeseen tai muuhun asennukseen. Parantaakseen jatkuvasti tuotteidensa laatua KRATKI.PL pitää itsellään oikeuden muuttaa laitetta ilman neuvottelua.

#### **Takuun laajuus:**

Valmistaja takaa laitteen tehokkaan toiminnan tämän takuun sisältämien teknisten ja toiminnallisten ehtojen mukaisesti. Keittimen käytön, asennukseen liittämistavan ja käyttöolosuhteiden on oltava näiden ohjeiden mukaiset. Laitteen asennuksen tulee antaa pätevän asiantuntijan tehtäväksi. Takuu kattaa laitteen maksuttoman korjauksen 5 vuoden ajan ostopäivästä. Takuun mukaiset korvausvaatimukset alkavat laitteen ostopäivästä ja päättyvät tuotteen takuuaikojen viimeisenä päivänä.

Jos myyty tuote ei ole sopimuksen mukainen, ostajalla on oikeus oikeussuojakeinoihin myyjän kustannuksella. Takuu ei vaikuta näihin oikeussuojakeinoihin.

#### **Takuu kattaa:**

- lieden moitteettoman toiminnan;
- TERMOTEC-keräämiset paneelit 2 vuoden ajan ostopäivästä (hienot halkeamat, murtumat ja hämähäkinseitit eivät ole peruste elementtien vaihtamiselle, koska kyseessä on luonnollinen materiaali, joka kuluu vähitellen).
- ritilät ja tiivisteet 1 vuoden ajan lieden ostopäivästä;
- hajuvirheet 6 kuukauden ajan lieden asentamisesta (dokumentoituna takuukorttiin tehtävällä merkinnällä).

Takuuta pidennetään ajanjaksolla, joka alkaa reklamaatiopäivästä ja päättyy siihen, kun ostajalle ilmoitetaan, että korjaus on suoritettu. Tämä ajanjakso vahvistetaan takuukortissa.

Kaikki vahingot, jotka johtuvat epäasianmukaisesta käsittelystä, varastoinnista, yhteensopimattomasta huollosta, käyttöohjeissa ja käyttöohjeissa määriteltyjen ehtojen noudattamatta jättämisestä tai muista valmistajasta riippumattomista syistä, johtavat takuun raukeamiseen, jos vahinko on vaikuttanut takkakamiinan laadun muuttumiseen. Märän puun polttaminen on kielletty. Kun takka lämpiää ja jäähtyy, tapahtuu laajenemista, ja takkavaraajasta saattaa kuulua säröäniä - tämä on luonnollinen ilmiö eikä anna aihetta reklamaatioon.

#### **Takuu ei kata**

- lasia (koskee kaikkia vaurioita, kuten kiellettyjen polttoaineiden käytöstä aiheutuvia nokitahroja tai

palamista, värimuutoksia, haalistumista ja muita lämpökuormituksen aiheuttamia muutoksia);  
 - vikoja, jotka johtuvat: mekaanisista voimista, liasta, muutoksista, rakenteellisista muutoksista, laitteen huollosta ja puhdistuksesta, onnettomuuksista, kemiallisista aineista, ilmaston vaikutuksista (värimuutokset jne.), epäasianmukaisesta varastoinnista, luvattomista korjauksista, kuljetuksesta kuljetusyhtiön tai postin välityksellä, laitteen virheellisestä asennuksesta, laitteen virheellisestä käytöstä.

- väärään tuotteeseen liittyvät reklamaatiot (laitteen asentaminen liian pienellä tai liian suurella teholla suhteessa tarpeeseen);

- keittimen lämpökuormituksen aiheuttamat viat;

Tällaisissa tapauksissa takuuvaatimukset hylätään.

Kivihiihen käyttö polttoaineena on kielletty kaikissa tuotantomme liesissä.

Hiilen käyttö mitätöi aina takuun tulisiijan osalta. Kun asiakas ilmoittaa takuun piiriin kuuluvasta viasta, hänen on aina allekirjoitettava vakuutus siitä, että hän ei ole käyttänyt hiiltä tai muita ei-hyväksytyjä polttoaineita kiukaassamme.

Jos tällaisten polttoaineiden käyttöä epäillään, takka tutkitaan asiantuntijalla kiellettyjen aineiden esiintymisestä.

Jos tällaisessa analyysissä paljastuu kiellettyjen polttoaineiden käyttö, asiakas menettää kaikki takuuoikeudet ja hänen on maksettava kaikki reklamaatioon liittyvät kustannukset (mukaan lukien asian-tuntijatutkimuksen kustannukset).

Jos jokin muu polttoaine on sallittu, siitä ilmoitetaan tyyppikilvessä.

Asiakkaan oikeuksia käyttävät :

- valmistajan viallisiksi toteamien osien maksuttomalla korjauksella tai vaihdolla;

- laitteen vaihtaminen, jos se on välttämätöntä ja korjaaminen osoittautuu mahdottomaksi.

- muiden laitteelle ominaisten vikojen poistaminen;

- termi "korjaus" ei sisällä käyttöoppaassa mainittuja toimenpiteitä (huolto, puhdistus), jotka käyttäjän on suoritettava itse;

- Valmistaja korjaa takuuaiikana ilmoitetut valitukset maksutta 45 päivän kuluessa ilmoituksen tekemisestä edellyttäen, että esitetään asianmukaisesti täytetty takuukortti tai, jos tällaista korttia ei ole, ostotodistus, jossa on mainostetun tuotteen myyntipäivä.

Takuukortti on voimassa, kun:

- se on oikein täytetty, siinä on myyntipäivä, leima ja allekirjoitus;

- takuukortissa oleva ostopäivä vastaa kuitissa tai laskukopiossa olevaa ostopäivää

## **VUOHI AB / ORBIT-SARJA**

KOZA AB -sarjan vapaasti seisovat tilalämmittimet on suunniteltu mukavuutta ja mukavuutta ajatellen pitäen yllä korkeimpia turvallisuus- ja laatustandardeja sekä yhdistämällä poikkeuksellinen tyylikkyys ja estetiikka.

Kaikki hyödylliset lisätiedot, mukaan lukien tekniset tiedot, takan sisäpuolinen ilmankierto, lasinvahtokaavio, oven irrotus- ja vaihtokaavio sekä Accumoten vuori- ja vaihtokaavio, löytyvät ohjekirjan lopusta.

## **LAITTEEN KUVAUS JA RAKENNE**

Zasadniczą częścią ogrzewacza jest stalowy płaszcz, w którym znajduje się komora spalania. Przednią ścianę komory spalania stanowią stalowe drzwiczki wyposażone w jednolitą szybę żaroodporną oraz rygiel zamknięcia.

Drzwiczki osadzone są w futrynie. Komora spalania wyłożona jest formatkami Termotec. Podstawę

wkładu stanowi dwu płaszczowa podłoga, której konstrukcja jednocześnie stanowi komorę dolotu powietrza. Dolot powietrza realizowany jest za pomocą króćca dolotu powietrza z zewnątrz o średnicy fi 125 mm wyposażonego w mechanizm regulacji. Dopowietrzenie komory spalania realizowane jest również przez otwory umieszczone w tylnej ścianie – system dopalania spalin.

Na podstawie zamontowany jest ruszt żeliwny, na którym odbywa się spalanie paliwa. Ruszt powinien być położony uzebrowaniem do góry.

Odpady paleniskowe: popiół i resztki niespalonego paliwa gromadzone są w wyciąganym pojemniku popielnika, znajdującego się pod rusztem.

Nad komorą spalania usytuowany jest deflektor. Stanowi on naturalny kanał konwekcyjny dla przepływu spalin, intensyfikujący wymianę ciepła.

Regulacja powietrza odbywa się za pomocą uchwyty. Uchwyt regulacji przesunięty maksymalnie w lewo oznacza otwarty dopływ powietrza pierwotnego, natomiast uchwyt przesunięty w prawo oznacza, że dolot powietrza jest zamknięty.

Podczas palenia we wkładzie spaliny omywają ściany komory spalania przechodzą następnie pod deflektorami dolnym i górnym i dalej płyną do czopucha i poprzez przewód dymowy docierają do komina.

Przepustnica taka jest montowana w kanale dolotu powietrza z zewnątrz budynku i steruje ilością powietrza pobieranego przez kominek odpowiada za optymalizację procesu spalania.

W przypadku modelu kozy AB na nodze obrotowej, zamontowana jest dźwignia zwalniająca, której przyciągnięcie do siebie pozwala obracać korpus kominka dzięki zamontowanym łożyskom na nodze oraz pod czopuchem ogrzewacza.

## KOZA K5

Vapaasti seisova KOZA K5 -tilälämmitin on suunniteltu mukavuutta ja mukavuutta ajatellen, samalla kun säilytetään korkeimmat turvallisuus- ja laatustandardit ja yhdistetään poikkeuksellinen tyylikkyys ja estetiikka.

Kaikki hyödylliset lisätiedot, mukaan lukien tekniset tiedot, takan sisäpuolinen ilmankierto, lasinvahtokaavio, oven irrotus- ja vaihtokaavio sekä Accumoten vuori- ja vaihtokaavio, löytyvät ohjekirjan lopusta.

## LAITTEEN KUVAAUS JA RAKENNE

Lämmittimen pääosa on teräsvaippa, jonka sisällä on palotila. Polttokammion etuseinä on valmistettu teräsovesta, joka on varustettu tasaisella kuumuutta kestäväällä lasilla ja lukituspuullilla.

Ovi on upotettu kehykseen. Palotila on vuorattu Termotec-levyillä. Sisäkappaleen pohja on kaksikerroksinen lattia, jonka rakenne on myös ilmanottokammio. Palotila tuuletetaan myös takaseinän aukkojen kautta - pakokaasun jälkipolttojärjestelmä.

Pohjalle on asennettu valurautainen rutilä, jolle polttoaineen palaminen tapahtuu. Arina tulee sijoittaa kylkiluut ylöspäin.

Palamisjätteet: tuhka ja palamattoman polttoaineen jäännökset kerätään arinan alla olevaan irrotettavaan tuhkapannusäiliöön.

Vermikuliittiohjain sijaitsee polttokammion yläpuolella. Ohjaimet ovat luonnollinen konvektiokanava pakokaasuvirtaukselle, mikä tehostaa lämmönvaihtoa.

Ilmaa säätelee kahva. Täysin itseäsi kohti vedetty säätökahva tarkoittaa, että ensisijainen ilmansyöttö on auki, kun taas eteenpäin työnnetty kahva tarkoittaa, että ilmanotto on suljettu.

Savukaasut palavat sisäosassa ja pesevät polttokammion seinät, kulkeutuvat sitten ohjaimen alle ja

jatkatavat savuhormiin ja savukanavan läpi savupiippuun.

Rakennuksen ulkopuolelle tulevaan ilmanottokanavaan asennettu pelti ohjaa takan ottamaa ilman määrää ja vastaa palamisprosessin optimoinnista.

### **SERIA JUNO**

JUNO-sarjan vapaasti seisovat tilalämmittimet on suunniteltu mukavuutta ja mukavuutta ajatellen pitäen yllä korkeimpia turvallisuus- ja laatustandardeja sekä yhdistämällä poikkeuksellinen tyylikkyys ja estetiikka.

Kaikki hyödylliset lisätiedot, mukaan lukien tekniset tiedot, takan sisäpuolinen ilmankierto, lasinvahtokaavio, oven irrotus- ja vaihtokaavio sekä Accumoten vuori- ja vaihtokaavio, löytyvät ohjekirjan lopusta.

### **LAITTEEN KUVAUS JA RAKENNE**

Lämmittimen pääosa on teräsvaippa, jonka sisällä on palotila. Polttokammion etuseinä on valmistettu teräsovesta, joka on varustettu tasaisella kuumuutta kestäväällä lasilla ja lukituspultilla.

Ovi on asennettu erityisiin kahvoin laitteen runkoon. Palotila on vuorattu Termotec-levyillä. Sisäkapaleen pohja on kaksikerroksinen lattia, jonka rakenne on myös ilmanottokammio. Ilman sisääntulo toteutetaan ulkoisella ilmanottoaukolla, jonka halkaisija on 125 mm ja joka on varustettu säätömekanismilla.

Pohjalle on asennettu valurautainen ritilä, jolle polttoaineen palaminen tapahtuu. Arina tulee sijoittaa kylkiluut ylöspäin.

Palamisjätteet: tuhka ja palamattoman polttoaineen jäännökset kerätään arinan alla olevaan irrotettavaan tuhkapannusäiliöön.

Palotilan yläpuolella on teräsohjain. Ohjaimet ovat luonnollinen konvektiokanava pakokaasuvirtaukselle, mikä tehostaa lämmönvaihtoa.

Ilmaa säätelee kahva. Äärimmäiselle vasemmalle siirretty ohjaukshahva tarkoittaa, että ensisijainen ilmansyöttö on auki, kun taas oikealle siirretty kahva tarkoittaa, että ilmanotto on suljettu.

Savukaasut palavat sisäosassa ja pesevät polttokammion seinät, kulkeutuvat sitten ohjaimen alle ja jatkavat savuhormiin ja savukanavan läpi savupiippuun.

Rakennuksen ulkopuolelle tulevaan ilmanottokanavaan asennettu pelti ohjaa takan ottamaa ilman määrää ja vastaa palamisprosessin optimoinnista.

### **SERIA THOR**

THOR-sarjan vapaasti seisovat tilalämmittimet on suunniteltu mukavuutta ja mukavuutta ajatellen samalla, kun säilytetään korkeimmat turvallisuus- ja laatustandardit sekä yhdistetään poikkeuksellinen tyylikkyys ja estetiikka.

Kaikki hyödylliset lisätiedot, mukaan lukien tekniset tiedot, takan sisäpuolinen ilmankierto, lasinvahtokaavio, oven irrotus- ja vaihtokaavio sekä Accumoten vuori- ja vaihtokaavio, löytyvät ohjekirjan lopusta.

### **LAITTEEN KUVAUS JA RAKENNE**

Lämmittimen pääosa on teräsvaippa, jonka sisällä on palotila. Polttokammion etuseinä on teräsovi, jossa on kaksi lämmönkestävää lasia ja kahva.



Ovi on asennettu erityisiin kahvoihin laitteen runkoon. Palotila on vuorattu Termotec-levyillä. Sisäkapaleen pohja on kaksikerroksinen lattia, jonka rakenne on myös ilmanottokammio. Ilman sisääntulo toteutetaan ulkoisella ilmanottoaukolla, jonka halkaisija on 125 mm ja joka on varustettu säätömekanismilla.

Pohjalle on asennettu valurautainen ritilä, jolle polttoaineen palaminen tapahtuu. Arina tulee sijoittaa kylkiluut ylöspäin.

Palamisjätteet: tuhka ja palamattoman polttoaineen jäännökset kerätään arinan alla olevaan irrotettavaan tuhkapannusäiliöön.

Vermikuliittiohjain ja teräsohjain sijaitsevat polttokammion yläpuolella. Ohjaimet ovat luonnollinen konvektiokanava pakokaasuvirtaukselle, mikä tehostaa lämmönvaihtoa.

Ilmaa säätelee kahva, joka sijaitsee alemmassa kammiossa tarkastusoven takana. Äärimmäiselle vasemmalle siirretty ohjauskahva tarkoittaa, että ensisijainen ilmansyöttö on auki, kun taas oikealle siirretty kahva tarkoittaa, että ilmanotto on suljettu.

Savukaasut palavat sisäosassa ja pesevät polttokammion seinät, kulkeutuvat sitten ohjaimen alle ja jatkavat savuhormiin ja savukanavan läpi savupiippuun.

Rakennuksen ulkopuolelle tulevaan ilmanottokanavaan asennettu pelti ohjaa takan ottamaa ilman määrää ja vastaa palamisprosessin optimoinnista.

### **SERIA FALCON**

FALCON-sarjan vapaasti seisovat tilalämmittimet on suunniteltu mukavuutta ja mukavuutta ajatellen samalla, kun säilytetään korkeimmat turvallisuus- ja laatustandardit sekä yhdistetään poikkeuksellinen tyylisyys ja estetiikka.

Kaikki hyödylliset lisätiedot, mukaan lukien tekniset tiedot, takan sisäpuolinen ilmankierto, lasinvaihtokaavio, oven irrotus- ja vaihtokaavio sekä Accumoten vuori- ja vaihtokaavio, löytyvät ohjekirjan lopusta.

### **LAITTEEN KUVAUS JA RAKENNE**

Zasadniczą częścią ogrzewacza jest stalowy płaszcz, w którym znajduje się komora spalania. Przed Polttokammion seinämän muodostaa teräsovi, jossa on kaksi lämmönkestävää lasia ja kahva.

Ovi on asennettu erityisiin kahvoihin laitteen runkoon. Palotila on vuorattu Termotec-levyillä. Sisäkapaleen pohja on kaksikerroksinen lattia, jonka rakenne on myös ilmanottokammio. Ilman sisääntulo toteutetaan ulkoisella ilmanottoaukolla, jonka halkaisija on 125 mm ja joka on varustettu säätömekanismilla.

Pohjassa on valurautainen arina, jolla polttoaineen palaminen tapahtuu. Arina tulee sijoittaa kylkiluut ylöspäin.

Palamisjätteet: tuhka ja palamattoman polttoaineen jäännökset kerätään arinan alla olevaan irrotettavaan tuhkapannusäiliöön.

Vermikuliittiohjain ja teräsohjain sijaitsevat polttokammion yläpuolella. Ohjaimet ovat luonnollinen konvektiokanava pakokaasuvirtaukselle, mikä tehostaa lämmönvaihtoa.

Ilmaa säätelee kahva, joka sijaitsee alemmassa kammiossa tarkastusoven takana. Ohjauskahva, joka on siirretty kokonaan vasemmalle, tarkoittaa, että ensisijainen ilmansyöttö on auki, kun taas oikealle siirretty kahva tarkoittaa, että ilmanotto on suljettu.

Palamisen aikana pakokaasu pesee polttokammion seinät, kulkeutuu sitten ohjaimen alle ja jatkuu savuhormiin ja savukanavan läpi savupiippuun.

Rakennuksen ulkopuolelle tulevaan ilmanottokanavaan asennettu pelti ohjaa takan ottamaa ilman määrää ja vastaa palamisprosessin optimoinnista.

### **SERIA ATLAS**

ATLAS-sarjan vapaasti seisovat tilalämmittimet on suunniteltu mukavuutta ja mukavuutta ajatellen, samalla kun noudatetaan korkeimpia turvallisuus- ja laatustandardeja ja yhdistetään poikkeuksellinen tyylikkyys ja estetiikka.

Kaikki hyödylliset lisätiedot, mukaan lukien tekniset tiedot, takan sisäpuolinen ilmankierto, lasinvahtokaavio, oven irrotus- ja vaihtokaavio sekä Accumoten vuori- ja vaihtokaavio, löytyvät ohjekirjan lopusta.

#### **LAITTEEN KUVAUS JA RAKENNE**

Lämmittimen pääosa on teräsvaippa, jonka sisällä on palotila. Polttokammion etuseinä on valmistettu teräsovesta, joka on varustettu tasaisella kuumuutta kestäväällä lasilla ja lukituspultilla.

Ovi on upotettu rungon ulkopohjaan. Palotila on vuorattu Termotec-levyillä. Sisäkappaleen pohja on kaksikerroksinen lattia, jonka rakenne on myös ilmanottokammio. Palotila tuuletetaan myös takeseinän aukkojen kautta - pakokaasun jälkipolttotjärjestelmä.

Pohjassa on valurautainen arina, jolla polttoaineen palaminen tapahtuu. Arina tulee sijoittaa kylkiluut ylöspäin.

Palamisjätteet: tuhka ja palamattoman polttoaineen jäännökset kerätään arinan alla olevaan irrotettavaan tuhkapannusäiliöön.

Vermikuliittiohjain sijaitsee polttokammion yläpuolella. Ohjaimet ovat luonnollinen konvektiokanava pakokaasuvirtaukselle, mikä tehostaa lämmönvaihtoa.

Polttokammioon tulevan ilman määrää säädetään pyörittämällä laitteen jalalla olevaa kahvaa sen oikealla puolella. Vastapäivään käännetty kahva tarkoittaa, että ensisijainen ilmansyöttö on auki, kun taas myötäpäivään käännetty kahva tarkoittaa, että ilmanotto on suljettu.

Savukaasut palavat sisäosassa ja pesivät polttokammion seinät, kulkeutuvat sitten ohjaimen alle ja jatkavat savuhormiin ja savukanavan läpi savupiippuun.

Rakennuksen ulkopuolelle tulevaan ilmanottokanavaan asennettu pelti ohjaa takan ottamaa ilman määrää ja vastaa palamisprosessin optimoinnista.

### **PIEC ANTARES**

Vapaasti seisovat KOZA ANTARES -tilalämmittimet on suunniteltu mukavuutta ja mukavuutta ajatellen, samalla kun säilytetään korkeimmat turvallisuus- ja laatustandardit sekä yhdistetään poikkeuksellinen tyylikkyys ja estetiikka.

Kaikki hyödylliset lisätiedot, mukaan lukien tekniset tiedot, takan sisäpuolinen ilmankierto, lasinvahtokaavio, oven irrotus- ja vaihtokaavio sekä Accumoten vuori- ja vaihtokaavio, löytyvät ohjekirjan lopusta.

#### **LAITTEEN KUVAUS JA RAKENNE**

Lämmittimen pääosa on teräsvaippa, jonka sisällä on palotila. Polttokammion etuseinä on valmistettu teräsovesta, joka on varustettu tasaisella kuumuutta kestävällä lasilla ja lukituspultilla.

Ovi on upotettu rungon ulkopohjaan. Palotila on vuorattu Termotec-levyillä. Sisäkappaleen pohja on kaksikerroksinen lattia, jonka rakenne on myös ilmanottokammio. Palotila tuuletetaan myös takaseinän aukkojen kautta - pakokaasun jälkipolttajärjestelmä.

Pohjassa on valurautainen arina, jolla polttoaineen palaminen tapahtuu. Arina tulee sijoittaa kylkiluut ylöspäin.

Palamisjätteet: tuhka ja palamattoman polttoaineen jäännökset kerätään arinan alla olevaan irrotettavaan tuhkapannusäiliöön.

Palotilan yläpuolella on kaksi teräsohjainta. Ohjaimet ovat luonnollinen konvektiokanava pakokaasuvirtaukselle, mikä tehostaa lämmönvaihtoa.

Polttokammioon tulevan ilman määrää säädetään pyörittämällä laitteen jalalla olevaa kahvaa sen oikealla puolella. Vastapäivään käännetty kahva tarkoittaa, että ensisijainen ilmansyöttö on auki, kun taas myötäpäivään käännetty kahva tarkoittaa, että ilmanotto on kiinni.

Palamisen aikana pakokaasu pesee polttokammion seinät, kulkeutuu sitten ohjaimen alle ja jatkuu savuhormiin ja savukanavan läpi savupiippuun.

Rakennuksen ulkopuolelle tulevaan ilmanottokanavaan asennettu pelti ohjaa takan ottamaa ilman määrää ja vastaa palamisprosessin optimoinnista.

## **SERIA VEGA**

Erillisten VEGA-tilalämmittimien sarja on suunniteltu mukavuutta ja mukavuutta ajatellen samalla, kun säilytetään korkeimmat turvallisuus- ja laatustandardit sekä yhdistetään poikkeuksellinen tyylikkyys ja estetiikka.

Kaikki hyödylliset lisätiedot, mukaan lukien tekniset tiedot, takan sisäpuolinen ilmankierto, lasinvahtokaavio, oven irrotus- ja vaihtokaavio sekä Accumoten vuori- ja vaihtokaavio, löytyvät ohjekirjan lopusta.

## **LAITTEEN KUVAUS JA RAKENNE**

Lämmittimen pääosa on teräsvaippa, jonka sisällä on palotila. Polttokammion etuseinä on valmistettu teräsovesta, joka on varustettu tasaisella kuumuutta kestävällä lasilla ja lukituspultilla.

Ovi on upotettu rungon ulkopohjaan. Palotila on vuorattu Termotec-levyillä. Sisäkappaleen pohja on kaksikerroksinen lattia, jonka rakenne on myös ilmanottokammio. Palotila tuuletetaan myös takaseinän aukkojen kautta - pakokaasun jälkipolttajärjestelmä.

Pohjalle on asennettu valurautainen ritalä, jolle polttoaineen palaminen tapahtuu. Arina tulee sijoittaa kylkiluut ylöspäin.

Palamisjätteet: tuhka ja palamattoman polttoaineen jäännökset kerätään arinan alla olevaan irrotettavaan tuhkapannusäiliöön.

Vermikuliittiohjain sijaitsee polttokammion yläpuolella. Ohjaimet ovat luonnollinen konvektiokanava pakokaasuvirtaukselle, mikä tehostaa lämmönvaihtoa.

Polttokammioon tulevan ilman määrää säädetään pyörittämällä laitteen jalalla olevaa kahvaa sen oikealla puolella. Vastapäivään käännetty kahva tarkoittaa, että ensisijainen ilmansyöttö on auki, kun taas myötäpäivään käännetty kahva tarkoittaa, että ilmanotto on suljettu.

Savukaasut palavat sisäosassa ja pesevät polttokammion seinät, kulkeutuvat sitten ohjaimen alle ja jatkavat savuhormiin ja savukanavan läpi savupiippuun.

Rakennuksen ulkopuolelle tulevaan ilmanottokanavaan asennettu pelti ohjaa takan ottamaa ilman määrää ja vastaa palamisprosessin optimoinnista.

**Ďakujeme, že nám dôverujete a rozhodli ste sa pre náš ohrievač na vykurovanie vášho domova. Náš krb bol vyrobený s ohľadom na vašu bezpečnosť a pohodlie. Sme si istí, že úsilie, s ktorým bol krb navrhnutý a vyrobený, sa odrazí na vašej spokojnosti s jeho výberom. Pred začatím inštalácie a používania si pozorne prečítajte všetky časti tohto návodu. Ak máte akékoľvek otázky alebo obavy, obráťte sa na naše technické oddelenie. Všetky ďalšie informácie sú k dispozícii na adrese [www.kratki.com](http://www.kratki.com).**

Kratki.pl Marek Bal je známy a uznávaný výrobca vykurovacích zariadení na poľskom aj európskom trhu. Naše výrobky sú vyrábané na základe prísnych noriem. Každá krbová vložka vyrobená spoločnosťou prechádza továrenskou kontrolou kvality, počas ktorej prechádza prísnyimi bezpečnostnými testami. Použitie najkvalitnejších materiálov pri výrobe zaručuje konečnému užívateľovi bezproblémovú a spoľahlivú prevádzku spotrebiča.

Tento návod na použitie obsahuje všetky informácie potrebné na správne zapojenie, prevádzku a údržbu krbovej vložky.

### **POZOR!!!**

**Dbajte na správne používanie krbu: spaľujte správne drevo, pravidelne ho čistíte a on sa vám odvdáči mnohými nádhernými a teplými jeseňami a zimami. Tu je niekoľko pokynov na správnu údržbu krbových vložiek Kratki.pl:**

1. kachle by mali inštalovať a montovať kvalifikované osoby
  2. dymovod by sa mal kontrolovať aspoň dvakrát ročne a čistiť, ak si to vyžaduje.
  3. na spaľovanie používajte suché tvrdé drevo s maximálnym obsahom vlhkosti 20 %.
  4. pred každou vykurovacou sezónou alebo po nej vymeňte tesnenie (šúr vo dvierkach, šnúra pod sklom).
  5. pravidelne odstraňujte popol z popolníka
  6. neprehrievajte kachle: predpokladá sa, že 1 kg dreva s vlhkosťou do 20 % dáva výkon 3 kW. Zaťaženie musí byť v súlade s deklarovávaným menovitým výkonom. Ak je deklarovávaný výkon 6 kW, zaťaženie by malo byť 2 kg dreva.
- Sklo sa musí vyčistiť čistiacim prostriedkom určeným na tento účel, pričom je potrebné dbať na to, aby sa nepoužíval priamo na sklo, ale na handričku. Dbajte na to, aby tekutina nekvapkala na šnúry a ocelové časti variča.

**Ocelové časti sporáka čistíte len za sucha, sporák nesmie byť vystavený vlhkosti.**

### **ÚVOD**

**POŽIADAVKY NA PODMIENKY A INŠTALÁCIU SPORÁKOV, AKO SÚ KRBOVÉ VLOŽKY ALEBO VOLNE STOJACE OHRIEVAČE NA DREVO, NÁJDETE V NORMÁCH PLATNÝCH V JEDNOTLIVÝCH KRAJINÁCH, AKO AJ V NÁRODNÝCH A MIESTNYCH PREDPISOCH. USTANOVENIA V NICH OBSIAHNUTÉ SA MUSIA BYŤ DÔLEŽITÉ!**

Aby sa zabránilo riziku požiaru, musí byť spotrebič nainštalovaný v súlade s platnými normami a technickými predpismi uvedenými v návode. Jeho inštaláciu musí vykonať odborná alebo kvalifikovaná osoba. Spotrebič je v súlade s normou EN 13240 a má certifikát CE.

Vždy dodržiavajte predpisy platné v mieste inštalácie spotrebiča.

Spotrebič musí byť nainštalovaný v súlade s platnými normami stavebných predpisov. Vložka musí byť umiestnená v bezpečnej vzdialenosti od akýchkoľvek horľavých výrobkov. Môže byť potrebné chrániť

stenu a okolité materiály vložky. Spotrebič musí byť umiestnený na pevnom, nehorľavom podklade. Komin musí byť vzduchotesný a musí mať hladké steny a pred pripojením by mal byť vyčistený od sadzí a akýchkoľvek iných nečistôt. Spojenie medzi kominom a vložkou musí byť vzduchotesné a vyrobené z nehorľavých materiálov chránených proti oxidácii (smalt alebo ocelový dymovod).

Ak komin vytvára slabý ťah, zvážte polozenie nového potrubia. Je tiež dôležité, aby Ak komin vytvára slabý ťah, zvážte polozenie nového dymovodu. Dajte dymovod skontrolovať kominárskemu majstrovi a všetky úpravy na ňom vykonajte v autorizovanej firme, aby boli v súlade s miestnymi predpismi.

## ÚČEL

Voľne stojace sporáky vyrábané spoločnosťou kratki.pl sú sporáky s ručným vkladáním paliva, ktoré sú spojené s budovou iba spojovacím článkom, cez ktorý sa spaliny odvádzajú von, a uzamykateľnými dverami na spaľovanie. Sú určené pre tvrdé drevo, ako je hrab, dub, buk, agát, brest, javor, breza s vlhkosťou < 20 %. Slúžia ako dodatočný zdroj tepla v miestnostiach, v ktorých sú nainštalované.

## ÚVODNÉ INFORMÁCIE

### POZOR!

Aby sa predišlo nebezpečenstvu požiaru, krbové kachle musia byť nainštalované v súlade s príslušnými ustanoveniami stavebných predpisov a technickými pokynmi uvedenými v tomto návode na inštaláciu a používanie. Návrh inštalácie krbových kachlí by mal vykonať kvalifikovaný odborník. Pred uvedením do prevádzky sa musí vykonať technická preberacia skúška, ku ktorej sa musí vyjadriť kominár a požiarny expert.

## VŠEOBECNÉ ÚVAHY

- Pred začatím inštalácie ohrievača je potrebné skontrolovať a schváliť technické parametre a stav dymovodu - tesnosť, priechodnosť.
- Inštaláciu a uvedenie ohrievača do prevádzky by mala vykonať montážna firma s príslušným oprávnením a skúsenosťami.
- Ohrievač by mal byť umiestnený čo najbližšie k dymovodu. Miestnosť, v ktorej bude nainštalovaný, musí mať účinný ventilačný systém a potrebné množstvo vzduchu potrebné na správnu prevádzku ohrievača.
- Pred použitím ohrievača sa musia zo skla odstrániť nálepky.
- Technické parametre ohrievača sú platné pre palivo uvedené v tomto návode.
- Intervaly kontroly dymovodu sa musia prísne dodržiavať (minimálne dvakrát ročne).
- V súlade s platnou legislatívou nesmie byť ohrievač typu kozub jediným zdrojom tepla, ale len doplnkom k existujúcemu vykurovaciemu systému. Dôvodom tohto typu regulácie je potreba zabezpečiť vykurovanie budovy v prípade dlhodobej neprítomnosti obyvateľov.

Inštalácia ohrievača sa musí vykonať v súlade s ustanoveniami noriem platných v tejto oblasti, požiadavkami stavebných predpisov a požiarnych noriem platných v tejto oblasti.

Podrobné predpisy týkajúce sa stavebnej bezpečnosti, požiarnej bezpečnosti a bezpečnosti prevádzky sú obsiahnuté vo vyhláškach a stavebných predpisoch platných v príslušnej krajine.

## VÝBER PALIVA

### Odporúčané palivo

- Vyrobcou odporúča používať polená z listnatých stromov, ako sú buk, hrab, dub, jelša, breza, jaseň atď. Polená by mali mať podobnú dĺžku ako šírka roštu. Dĺžka guľatiny by mala byť blízka šírke roštu. Na rošte by mali byť položené vodorovne. Nepoužívajte

príliš dlhé polená a neukladajte ich vertikálne, pretože môžu brániť prúdeniu sekundárneho vzduchu a prevrátením sa môžu poškodiť komponenty variča, napr. sklo.

- Vlhkosť dreva použitého na zapálenie spotrebiča by nemala prekročiť 20 %, čo zodpovedá drevu, ktoré bolo po vyťažení 2 roky vyzreté a uskladnené pod strechou.

### Palivo sa neodporúča

Vyhňte sa spaľovaniu polien alebo tyčí s vlhkosťou vyššou ako 20 %, pretože to môže viesť k nedosiahnutiu deklarovaných technických parametrov - zníženiu tepelného výkonu.

Neodporúča sa používať na kúrenie ihličnaté polená alebo strnisko, pretože spôsobujú intenzívne horenie spotrebiča a vyžadujú častejšie čistenie spotrebiča a dymovodu. Nevhodné palivo ovplyvňuje aj stupeň znečistenia skla.

### Zakázané palivo

V ohrievačoch sa nesmú spaľovať: nerastné suroviny (napr. uhlie, tropické drevo (napr. mahagón), chemické výrobky alebo kvapaliny ako olej, alkohol, benzín, naftalín, laminované dosky, impregnované alebo lisované kusy dreva spojené lepidlom, odpady. Ak sú povolené iné palivá, bude to uvedené na typovom štítku.

### MONTÁŽ A INŠTALÁCIA OHRIEVAČA

Inštaláciu ohrievača by mala vykonávať osoba, ktorá je kvalifikovaná na vykonávanie tohto typu inštalčných prác. Je to podmienka bezpečného používania. Inštalatér by mal v záručnom liste potvrdiť, že inštalčné práce boli vykonané správne, a to podpisom a pečiatkou. V prípade nedodržania tejto požiadavky stráca kupujúci nárok na uplatnenie záručných nárokov voči výrobcovi ohrievača.

**Pred inštaláciou jednotky by sa mala skontrolovať aj mechanická pevnosť podkladu, na ktorý sa má jednotka umiestniť, s prihliadnutím na hmotnosť jednotky.**

### PRÍPRAVA NA MONTÁŽ

Ohrievač sa dodáva pripravený na inštaláciu. Po vybalení je potrebné skontrolovať kompletnosť zariadenia v súlade s týmto návodom na obsluhu. Okrem toho skontrolujte činnosť:

- mechanizmu na nastavenie prívodu vzduchu do spaľovacej komory (popolníka);
- mechanizmu uzamykania predných dverí (závesy, rukoväť);
- neporušenosť plášte dymovodu a dymovej rúry musí byť zaručená minimálne 60-minútovou požiarou odolnosťou;  
stav zasklenia
- inštalácia ohrievača sa môže vykonať po kladnom výsledku odborného posudku kominára na dymovod.

### PRIPOJENIE NA KOMÍN

Sporák je možné pripojiť k spoločnému komínu. Pri pripojení na spoločný komín musia byť dvierka vždy zatvorené. Tlak v komíne by mal byť 12 Pa.

Určite minimálny ťah komína pre menovitý tepelný výkon [Pa]:

Komínový ťah by mal byť:

- minimálny ťah -  $6 \pm 1$  Pa,
- **stredný, odporúčaný ťah -  $12 \pm 2$  Pa,**
- maximálny ťah -  $15 \pm 2$  Pa.

Komín musí byť vzduchotesný a jeho steny hladké. Pred pripojením by sa mal vyčistiť od sadzí a akýchkoľvek nečistôt. Spojenie medzi komínom a spotrebičom musí byť vzduchotesné a vyrobené z neho-

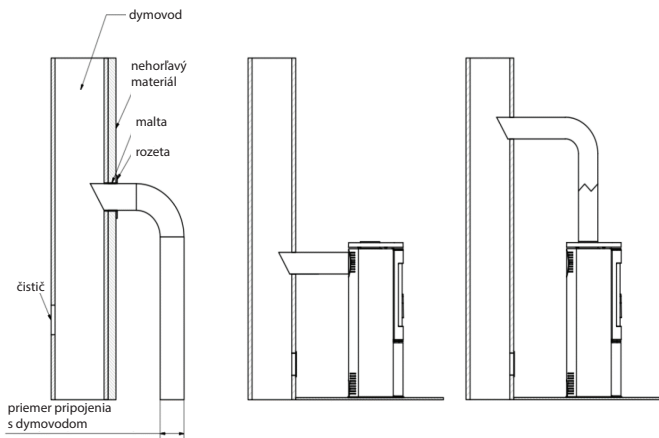
rľavých materiálov chránených proti oxidácii (napr. ocelový smaltovaný dymovod). Ak komín vytvára slabý ťah, zvážte polozenie nových dymovodov. Je tiež dôležité, aby komín nevytváral nadmerný ťah, v takom prípade by sa mal do komína nainštalovať stabilizátor ťahu. Prípadne sú k dispozícii špeciálne komínové koncovky na reguláciu ťahu. Kontrola komínového prieduchu

Komínový prieduch by mal skontrolovať kominársky majster a prípadné úpravy môže vykonať autorizovaná firma, aby boli splnené požiadavky.

Pripojenie na dymovod sa musí vykonať v súlade s normou. Minimálna účinná výška dymovodu je 4 až 6 mb.

Dĺžka spojenia medzi spotrebičom a komínom by nemala presiahnuť 1/4 celkovej výšky komína.

Príklady napojenia na komín: 4 z celkovej výšky komína.



### VETRANIE V MIESTNOSTI, V KTOREJ JE SPORÁK NAINŠTALOVANÝ

Miestnosť, v ktorej má byť sporák nainštalovaný, musí mať objem vyplývajúci z pomeru 4 m<sup>3</sup> x 1 kW menovitého tepelného výkonu spotrebiča, najmenej však 30 m<sup>3</sup>. Okrem toho by mala mať účinný ventilačný systém a poskytovať potrebné množstvo vzduchu, ktoré je potrebné na správnu prevádzku sporáka. Predpokladá sa, že na spálenie 1 kg dreva je potrebných približne 8 m<sup>3</sup> vzduchu. V miestnosti, v ktorej má byť sporák nainštalovaný a ktorá odvádza vzduch z miestnosti, nesmú byť odsávacie zariadenia a iné spotrebiče s ohniskom. V miestnostiach s mechanickým vetraním alebo veľmi tesnými okennými rámami sa musí použiť individuálny prívod vzduchu do spaľovacej komory. V ideálnom prípade by sa na tento účel mal použiť prívod čerstvého vzduchu z exteriéru. Prívod spaľovacieho vzduchu by mal byť zvolený tak, aby sa nemohol upchať. Účinné spaľovanie sa zaručí pripojením prívodu vzduchu z exteriéru. Prívodné mriežky vetracieho systému miestnosti by mali byť zabezpečené proti samovolnému zatvoreniu.

## BEZPEČNÉ UMIESTNENIE VARIČA - VZDIALENOSTI

Sporák by mal byť umiestnený na nehorľavej podlahe s hrúbkou minimálne 20 - 30 mm. Horľavá podlaha pred dverkami ohrievača by mala byť chránená pásom z nehorľavého materiálu širokým najmenej 30 cm, (napr. keramické dlaždice, kamenina, kameň, sklo alebo oceľový podklad).

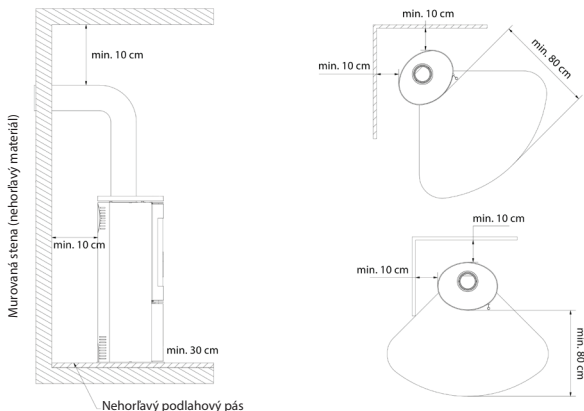
Počas všetkých úkonov spojených s prevádzkou variča nezabudnite, že jeho oceľové komponenty môžu byť horúce. Počas prevádzky a používania variča dodržiavajte pravidlá, ktoré zabezpečujú základné bezpečnostné podmienky:

- Oboznámte sa s návodom na obsluhu ohrievača a prísne dodržiavajte jeho ustanovenia;
- Sporák musí byť inštalovaný a uvedený do prevádzky inštalátorom v súlade s bezpečnostnými predpismi.
- V blízkosti skla variča nenechávajte predmety citlivé na teplo, oheň v ohnisku nehaste vodou, varič neprevádzkujte s rozbitým sklom a v blízkosti variča neumiestňujte horľavé predmety;
- Do blízkosti variča nepúšťajte deti, domáce zvieratá ani osoby so zdravotným postihnutím;
- Opravu sporáka zverte inštalátorovi s použitím náhradných dielov od výrobcu;
- Nevykonávajte žiadne zmeny v konštrukcii, inštalácii alebo prevádzke sporáka bez písomného súhlasu výrobcu;
- Nenechávajte zariadenie bez dozoru.

## POZOR!

**Sporák je počas prevádzky horúci a nesmie sa ho dotýkať. Akákoľvek obsluha variča sa musí vykonávať v ochranných rukaviciach.**

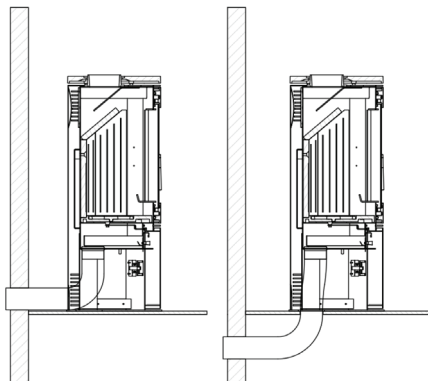
### Vzdialenosti od nehorľavých materiálov:





Minimálna vzdialenosť od horľavých materiálov (uvedená v mm)				
	Zadná strana	Bočná strana	Čelné sklo	Rukoväť
AMBLER	500	800	1500	ochranná rukavica
ANTARES	800	800	1500	
BJORN	500	800	1500	
ERIK	500	800	1500	
FALCON	800	800	1500	
INGA	600	1500	1500	
AB ENYO R	500	800	1500	
AB S 2	800	800	1500	
AB S DR ECO	500	800	1500	
ENYO	600	600	1500	
EPSILON	800	800	1500	
K5	800	800	2000	
ORBIT	800	800	2000	
PICARD	600	600	1500	
TITAN	800	800	1500	
VEGA	800	800	1500	
REN	500	800	1500	
ROLLO	600	600	1500	
RUNA	600	600	1500	
SVEN	500	800	1500	
THOR	800	800	1500	
TOFA	600	600	1500	
TORA	600	600	1500	
WK440	500	500	1500	

## Externý prívod vzduchu - spôsoby pripojenia.



Odvetrávanie spaľovacej komory sa môže vykonávať z miestnosti alebo zvonku. Ak krbové kachle nasávajú vzduch z miestnosti, mali by mať účinný systém prívodu/odvodu vzduchu.

Nedostatočný prívod kyslíka do spaľovacej komory môže mať za následok: problémy so zapálením sporáka, nadmerné zadymenie skla, dym v miestnosti, neúčinné spaľovanie.

Sporák má zabudovaný prívod vzduchu z vonkajšej strany - nasávací otvor  $\varnothing$  100, 125 mm (v závislosti od modelu). Regulácia primárneho vzduchu pod roštom sa vykonáva pomocou jediného mechanizmu (regulátora) umiestneného pod dvierkami vložky. Sporák je vybavený systémom trojitého prívodu vzduchu do spaľovacej komory, primárneho a sekundárneho vzduchu.

Rozvod vzduchu do spaľovacej komory sa uskutočňuje v priestore (vzduchovej komore) pod doskou - roštom, na ktorom prebieha spaľovanie. Primárny vzduch sa privádza pod rošt umiestnený v podlahe spaľovacej komory. Sekundárny vzduch sa privádza špeciálnym potrubím (umiestneným na zadnej stene sporáka) cez systém otvorov do spaľovacej komory.

Sekundárne spaľovanie pozostáva z dohorievania častíc v dyme. Sporák je vybavený aj systémom vzduchovej clony. Vzduch vedený cez reguláciu vzduchu "zametá" sklo, čím spôsobuje, že oheň a dym sú odvádzané od skla, čo výrazne znižuje tvorbu sadzí. Týmto spôsobom sa kyslík dostáva do hornej časti spaľovacej komory, kde sa plyny vznikajúce pri spaľovaní dreva dohorievajú, čím sa znižujú emisie škodlivého CO do ovzdušia.

Pri vybraných modeloch existuje možnosť inštalácie prídavnej klapky na prívod vzduchu nezávisle od zabudovaného regulátora.

## SPUSTENIE A PREVÁDZKA SPORÁKA - VŠEOBECNÉ POKYNY

### ZAPÁLENIE VOLNE STOJACEHO SPORÁKA

#### SPUSTENIE A PREVÁDZKA SPORÁKA - VŠEOBECNÉ POKYNY

Jediný správny a odporúčany spôsob uvádzania krbov a varičov do prevádzky je zhora. Odporúča sa nezapliňať ohnisko úplne drevom. Predpokladá sa, že 1 kg dreva s vlhkosťou do 20 % vytvorí výkon 3 kW. Pred pridaním dreva nechajte plamene utíchnuť a nepridávajte príliš veľa tepla. Po zapálení ohňa naplňte spaľovaciu komoru drevom, pričom palivo rozmiestnite tak, aby sa komora primerane naplnila na plánovaný čas horenia, ktorý určí používateľ na základe individuálnych skúseností, samozrejme s prihliadnutím na menovité výkon spotrebiča.

Dvierka by mali byť zakaždým zatvorené. Ak sa kachle dlhší čas nepoužívali, odporúča sa založiť oheň pri nižšom výkone.

### POKYNY KROK ZA KROKOM

#### 1. PRÍPRAVA MATERIÁLOV

- Niekoľko väčších polien (štiepané; max. vlhkosť do 20 %; priemer cca 10-13 cm) - Hrátka drobného dreva (priemer cca 2-5 cm; max. vlhkosť do 20 %),
- akýkoľvek druh podpaľača
- zápalky/zapaľovače

#### 2. PRÍPRAVA PECE

- Otvorte všetky vetracie otvory/priechody v sporáku
- Väčšie polená striedavo ukladajte na dno ohniska
- Na väčšie polená položte vrstvu menšieho palivového dreva (najviac 3 vrstvy). Polená ukladajte na seba, pričom medzi nimi nechajte medzery, aby sa zabezpečilo voľné prúdenie vzduchu.
- Na vrchnú vrstvu dosiek položte podpaľovacie drevo



### ZAPÁLENIE

Zapáľte podpaľovače a zatvorte dvierka krbu. V závislosti od dĺžky dymovodu a jeho ťahu môže rozpaľovanie trvať niekoľko až niekoľko minút. Ak nie je v komíne dostatočný ťah, na začiatku zapaľovania odpečatíte dvierka krbu ich otvorením. Je tiež dobré otvoriť okno v miestnosti, kde je krb nainštalovaný, aby sa do miestnosti dostalo viac vzduchu (len v prípade spotrebičov, ktoré nemajú zabudovaný prívod vzduchu zvonku).

Krbové kachle sú určené na spaľovanie dreva s vlhkosťou do 20 %. Používanie uhlia, koksu, výrobkov z

uhlia, plastov, odpadu, handier a iných horľavých látok nie je povolené.

Praktické posúdenie vlhkosti použitého dreveného paliva je nasledovné. Drevo, ktoré má mať vlhkosť 18 - 20 %, musí byť vysušené počas 18 - 24 mesiacov alebo musí prejsť procesom sušenia v peciach. So znižovaním vlhkosti dreva sa zvyšuje jeho výhrevnosť, čo znamená finančnú úsporu - až 30 % celkovej hmotnosti dreva potrebného na jednu vykurovaciu sezónu. Ak sa na spaľovanie používa drevo s príliš vysokým obsahom vlhkosti, môže dôjsť k nadmernej spotrebe energie potrebnej na odparovanie vlhkosti a k tvorbe kondenzátu v komíne alebo spaľovacej komore, čo ovplyvňuje vykurovanie miestnosti. Ďalší negatívny jav pozorovaný pri používaní dreva s príliš vysokou vlhkosťou je fenomén kreozotu, usadeniny, ktorá ničí dymovod a ktorá sa v obmedzených prípadoch môže vzniesť a spôsobiť komínový požiar.

Preto sa odporúča používať tvrdé drevo, ako je dub, buk, hrab a breza. Ihličnaté drevíny sa vyznačujú nižšími energetickými hodnotami a ich spaľovanie spôsobuje intenzívne horenie skla.

### ÚDRŽBA VOĽNE STOJACICH OHRIEVAČOV

Údržba sporáka a dymovodov pozostáva z nasledujúcich pokynov. Pravidelná alebo plánovaná údržba sporáka zahŕňa: odstraňovanie popola, čistenie čelného skla, čistenie spaľovacej komory, čistenie dymovodu.

### ÚDRŽBA DYMOVODU

Základom správnej a bezpečnej prevádzky sporáka je správne vyčistený a udržiavaný komín. Používateľ je povinný čistiť komín v súlade s platnými predpismi. Frekvencia čistenia a údržby závisí od jeho izolácie a od druhu použitého dreva. Používanie nespracovaného dreva s vlhkosťou vyššou ako 20 % alebo ihličnatého dreva vedie k riziku požiaru sadzí v komíne v dôsledku usadzovania hrubej vrstvy horľavého kreozotu, ktorý je potrebné pravidelne odstraňovať. Neodstránená vrstva kreozotu vo vnútri komínovej vložky ničí tesnenie a prispieva aj ku korózii.

Preto je potrebná pravidelná kontrola a údržba sporáka a súvisiacich komponentov.

### ČISTENIE PECE

Oceľové časti sporáka čistite len nasucho. Sporák nesmie byť vystavený vlhkosti.

Ohnisko sa musí dôkladne vyčistiť a skontrolovať pred každou vykurovacou sezónou a po nej - dlhodobé ponechanie popola v zásuvke na popol spôsobí chemickú koróziu popolníka.

Počas používania pravidelne čistite ohnisko krbových kachlí (frekvencia tejto činnosti závisí od druhu a vlhkosti použitého dreva). Na čistenie spaľovacích komponentov používajte pohrabáč, škrabku, kefu, krbový vysávač alebo odlučovač popola.

### ČISTENIE SKLA

Sklo sa zahrieva, a preto by sa malo čistiť, keď ohnisko vychladne. Na tento účel používajte len schválené čistiace prostriedky.

Na tento účel používajte len schválené čistiace prostriedky (nepoužívajte ich na krbové kachle). Nepoužívajte abrazívne čistiace prostriedky; tie môžu sklo poškriabať.

Čistiacu kvapalinu na sklo nenanášajte priamo na sklo, iba na papier alebo handričku. Kvapkajúca kvapalina môže spôsobiť koróziu oceľových komponentov sporáka a stratu tlmiacich vlastností tesnení.

### DVERE/TESNENIA

Trecie plochy závesov dverí a uzamykacieho mechanizmu by sa mali občas namazať grafitovým mazivom. Pred každou vykurovacou sezónou skontrolujte a vyčistite celý sporák. Osobitnú pozornosť venujte stavu tesnení a pred každou vykurovacou sezónou alebo po nej, prípadne ak spozorujete ich opotrebenie, ich vymeňte.

### ODSTRÁNENIE POPOLA

Pred každým spustením sporáka je potrebné odstrániť popol. Ak sa sporák nepoužíva pravidelne, popol by sa mal odstrániť po vyhorení a vychladnutí sporáka.

Vykonať sa to vyprázdnením nádoby na popol, ktorá sa nachádza pod roštom. Popol by sa mal pravidelne vyprázdňovať, aby sa zabránilo vypadávaniu popola z ohniska. Nedovoľte, aby popol prepadol cez pokážku. Popol by sa mal odstraňovať zo studeného sporáka.

### **VYBRANÉ MODELY S MOŽNOSŤOU POUŽITIA KACHLÍC**

Kachle - Vzhľadom na výrobný proces majú kachle jedinečné vlastnosti šarže. Preto môžu vykazovať mierne zmeny farby, rozdiely v odtieňoch alebo vlasové trhliny na povrchu. Tieto vlastnosti nepredstavujú vadu a nemajú vplyv na funkciu výrobku. Nemôžu byť ani dôvodom na reklamáciu sporáka. Je bezpodmienečne nutné chrániť povrch kachľového obkladu pred mechanickým poškodením počas skladovania, prepravy a inštalácie.

### **ÚDRŽBA OBKLADAČIEK**

Na čistenie dlaždíc používajte suchú bavlnenú handričku alebo papierové utierky. Nepoužívajte: na povrch dlaždíc striekajte čistiace prostriedky a používajte vlhkú handričku (najmä na teplom sporáku). Vlhkosť môže zviditeľniť drobné vlasové praskliny na keramických povrchoch, najmä na svetlých farbách, toto pôsobenie môže spôsobiť aj praskanie škár. Je zakázané používať abrazívne materiály, ktoré sú ostré a môžu poškriabať povrch dlaždíc, ako aj žieravé prostriedky.

Poznámka: Akékoľvek údržbárske práce sa musia vykonávať len vtedy, keď je spotrebič v vychladnutom stave.

### **NÁHRADNÉ DIELY**

Ak bude po mnohých rokoch potrebné vymeniť niektoré diely, obráťte sa na svojho predajcu alebo na ktoréhokoľvek nášho zástupcu. Pri objednávaní náhradných dielov uveďte údaje z výrobného štítku na zadnej strane záručného listu, ktorý je potrebné uschovať aj po uplynutí záruky.

S týmito údajmi a našou výrobnou dokumentáciou bude predajca schopný v krátkom čase dodať všetky náhradné diely.

### **ANOMÁLIE, KTORÉ SA MÔŽU VYSKYTNÚŤ POČAS PREVÁDZKY**

Počas prevádzky spotrebiča sa môžu vyskytnúť určité anomálie, ktoré indikujú poruchy. Môže to byť spôsobené nesprávnou inštaláciou spotrebiča bez dodržania platných stavebných predpisov alebo ustanovení tohto návodu, alebo z nezávislých dôvodov, napr. vplyvom prostredia.

Najčastejšie príčiny nesprávnej funkcie spotrebiča sú uvedené nižšie spolu s spôsobmi ich riešenia.

a) Ústup dymu pri otvorených dverách :

- príliš rýchle otvorenie dverí (otvárajte dvere pomaly); zatvorte klapku primárneho vzduchu
- ak je ako regulátor ťahu namontovaný dymovod, otvorte dymovod pri každom otvorení dvierok;
- nedostatočný prívod vzduchu v miestnosti, kde je spotrebič nainštalovaný (zabezpečte dostatočné vetranie v miestnosti alebo prívod vzduchu do spaľovacej komory v súlade s pokynmi v návode, ak je to pre vybraný model možné);
- atmosférické podmienky: nízky tlak, hmla a zrážky, rýchle zmeny teploty;
- nedostatočný ťah (dajte skontrolovať dymovod kominárom).

b) Fenomén nedostatočného ohreву alebo vyhásania :

- nízke množstvo paliva v ohnisku (naložte ohnisko podľa návodu);
- príliš veľká vlhkosť dreva použitého na spaľovanie (používajte drevo s vlhkosťou do 20 %) veľká časť získanej energie sa stráca v procese spaľovania.

strata energie odparovaním vody:

- nedostatočný ťah komína (vykonajte kontrolu komínového prieduchu).

c) Fenomén nedostatočného vykurovania napriek dobrému spaľovaniu v ohnisku:

- nízka výhrevnosť "mäkkého" dreva (používajte drevo odporúčané v návode);
- príliš vysoká vlhkosť dreva použitého na spaľovanie (používajte drevo s vlhkosťou do 20 %);
- príliš rozdrobené drevo, príliš hrubé poľená;
- (d) nadmerné znečistenie skla:
  - Nedostatočné spaľovanie (horenie pri veľmi slabom plameni, ako palivo používajte len suché drevo);
  - d) nadmerné znečistenie skla.
    - suché drevo ako palivo);
    - použitie živicového ihličnatého alebo vlhkého dreva ako paliva (ako palivo používajte suché listnaté drevo podľa návodu na použitie krbových kachlí).
- e) Správnu prevádzku môžu narušiť atmosférické podmienky (vlhkosť, hmla, vietor, atmosférický tlak) a niekedy aj blízko umiestnené vysoké predmety.

V prípade opakujúcich sa problémov vyhľadajte odbornú pomoc kominára, ktorý potvrdí príčinu takéhoto stavu a uvedie najlepšie riešenie problému.

**POZNÁMKA!** Pri pomalom spaľovaní sa organické produkty spaľovania (sadze a vodná para) tvoria v nadmernom množstve a v dymovode sa vytvára kreozot, ktorý sa môže vznietiť.

V takom prípade dochádza k rýchlemu horeniu (veľký plameň a vysoká teplota) v dymovode - označuje sa ako komínový požiar.

V prípade takéhoto javu je potrebné:

- uzavrieť prívod vzduchu;
- skontrolovať, či sú dvierka správne zatvorené;
- informovať najbližší hasičský zbor.

Výrobca, spoločnosť KRATKI.PL, sa zrieka akejkoľvek zodpovednosti za škody vzniknuté v dôsledku akejkoľvek úpravy spotrebiča a akejkoľvek úpravy zvyšku inštalácie zo strany používateľa. V záujme neustáleho zlepšovania kvality svojich výrobkov si spoločnosť KRATKI.PL vyhradzuje právo na úpravu zariadenia bez konzultácie.

### Rozsah záruky:

Výrobca zaručuje efektívnu prevádzku spotrebiča v súlade s technickými a prevádzkovými podmienkami uvedenými v tejto záruke. Používanie sporáka, spôsob pripojenia k inštalácii a prevádzkové podmienky musia byť v súlade s týmto návodom. Inštaláciu spotrebiča by mal vykonať kvalifikovaný odborník. Záruka sa vzťahuje na bezplatnú opravu spotrebiča po dobu 5 rokov od dátumu nákupu. Nároky zo záruky začínajú plynúť dňom zakúpenia spotrebiča a končia posledným dňom záručnej doby na výrobok.

V prípade nesúladu predanej veci so zmlouvou má kupujúci nárok na právne prostriedky na náklady predávajúceho. Tieto opravné prostriedky nie sú zárukou dotknuté.

### Záruka sa vzťahuje na:

- bezproblémové fungovanie sporáka;
- Keramické obloženie TERMOTEC po dobu 2 rokov od dátumu zakúpenia (drobné praskliny, praskliny a pavučiny nie sú dôvodom na výmenu prvkov, pretože ide o prírodný materiál, ktorý sa postupne opotrebovávajú)
- rošty a tesnenia po dobu 1 roka od zakúpenia sporáka;
- reklamácie zápachu po dobu 6 mesiacov od inštalácie sporáka (doložené záznamom v záručnom liste).

Záruka sa predlžuje o obdobie od dátumu reklamácie do dátumu oznámenia kupujúcemu o vykonaní opravy. Toto obdobie bude potvrdené v záručnom liste.

Akékoľvek poškodenie spôsobené nesprávnou manipuláciou, skladovaním, nedostatočnou údržbou,

nedodržaním podmienok uvedených v návode na použitie a v návode na obsluhu a inými príčinami, ktoré nemožno pripísať výrobcovi, má za následok neplatnosť záruky, ak poškodenie prispelo k zmene kvality krbových kachlí. Je zakázané spaľovať mokré drevo. Pri zahrievaní a ochladzovaní sa krbové kachle rozťahujú a môžu praskať; je to prirodzený jav a nie je dôvodom na reklamáciu.

#### **Záruka sa nevzťahuje na:**

- zasklenie (vzťahuje sa na všetky zárvady vrátane zafarbenia sadzami alebo spálenia spôsobeného používaním nepovolených palív, zmeny farby, zmatnenie a iné zmeny spôsobené tepelným preťažením);
- zárvady spôsobené: mechanickými silami, znečistením, úpravami, konštrukčnými zmenami, údržbou a čistením spotrebiča, nehodami, chemickými látkami, atmosférickými vplyvmi (zmena farby a pod.), nesprávnym skladovaním, neautorizovanými opravami, prepravou prostredníctvom prepravnej spoločnosti alebo poštou, nesprávnou inštaláciou spotrebiča, nesprávnou prevádzkou spotrebiča.
- Reklamácie súvisiace s nesprávnym výrobkom (inštalácia prístroja s príliš malým alebo príliš veľkým výkonom v porovnaní s požiadavkami);
- zárvady spôsobené prehriatím sporáka;

V takýchto prípadoch sú záručné reklamácie zamietnuté.

Používanie uhlia ako paliva je vo všetkých sporákoch našej výroby zakázané.

Používanie uhlia vždy ruší záruku na ohnisko. Pri nahlasovaní záručnej zárvady musí zákazník vždy podpísať vyhlásenie, že v našich kachliach nepoužíval uhlie ani iné nepovolené palivo.

V prípade podozrenia na použitie takýchto palív bude krb podrobený odbornej analýze na prítomnosť zakázaných látok.

Ak takáto analýza odhalí používanie zakázaných palív, zákazník stráca všetky záručné práva a musí uhradiť všetky náklady spojené s reklamáciou (vrátane nákladov na odborné vyšetrenie).

Ak sú povolené iné palivá, bude to uvedené na výrobnom štítku.

#### **Uplatňovanie práv zákazníkov sa vykonáva prostredníctvom:**

- bezplatná oprava alebo výmena dielov, ktoré výrobca uznal za chybné;
- výmenu spotrebiča, ak je to nevyhnutné a oprava sa ukáže ako nemožná
- odstránenie iných chýb spotrebiča;
- pojem "oprava" nezahŕňa činnosti predpokladané v návode na obsluhu (údržba, čistenie), ktoré je používateľ povinný vykonávať sám;
- reklamácie zistené počas záručnej doby výrobca bezplatne odstráni do 45 dní odo dňa oznámenia, ak je dodaný správne vyplnený súčasný záručný list, alebo v prípade jeho absencie - doklad o kúpe s dátumom predaja reklamovaného výrobku.

#### **Záručná karta je platná, keď:**

- je správne vyplnený, obsahuje dátum predaja, pečiatku a podpis;
- dátum nákupu na záručnom liste sa zhoduje s dátumom nákupu na účtenke alebo kópii faktúry

#### **KOZA AB / SÉRIA ORBIT**

Séria voľne stojacích ohrievačov KOZA AB bola navrhnutá s ohľadom na váš komfort a pohodlie pri zachovaní najvyšších štandardov bezpečnosti a kvality a v kombinácii s výnimočnou eleganciou a estetickou.

Všetky ďalšie a užitočné informácie vrátane technických údajov, schémy cirkulácie vzduchu vo vnútri krbu, schémy výmeny skla, schémy demontáže a výmeny dvierok a schémy obloženia a výmeny Accumote nájdete na konci návodu.

#### **OPIS A KONŠTRUKCIA ZARIADENIA**

Podstatnou časťou ohrievača je oceľový plášť, v ktorom sa nachádza spaľovacia komora. Prednú stenu spaľovacej komory tvoria oceľové dvierka vybavené rovnomerným žiaruvzdorným sklom a uzamykacou skrútkou.

Dvierka sú zasunuté do rámu dverí. Spaľovacia komora je vyložená plechmi Termotec. Základňu krbových kachlí tvorí dvojplášťová podlaha, ktorej konštrukcia slúži zároveň ako komora na prívod vzduchu. Prívod vzduchu zabezpečuje vonkajšia prípojka prívodu vzduchu s priemerom 125 mm, vybavená regulačným mechanizmom. Doplnkové odvetrávanie spaľovacej komory zabezpečujú aj otvory umiestnené v zadnej stene - systém dohorievania spalín.

Na podstavci je namontovaný liatinový rošt, na ktorom prebieha spaľovanie paliva. Rošt by mal byť umiestnený rebrami smerom nahor.

Odpad zo spaľovania: popol a zvyšky nespáleného paliva sa zhromažďujú vo vyberateľnom popolníku umiestnenom pod roštom.

Nad spaľovacou komorou sa nachádza deflektor. Poskytuje prirodzený konvekčný kanál pre prúdenie spalín, čím sa zintenzívňuje výmena tepla.

Regulácia vzduchu sa nastavuje pomocou rukoväte. Nastavovacia rukoväť posunutá čo najviac doľava znamená, že prívod primárneho vzduchu je otvorený, zatiaľ čo rukoväť posunutá doprava znamená, že prívod vzduchu je uzavretý.

Počas spaľovania vo vložke sa spaliny vyplavujú cez steny spaľovacej komory, prechádzajú popod spodné a horné deflektory a pokračujú do dymovodu a cez dymovod sa dostávajú do komína.

Klapka je nainštalovaná v potrubí na prívod vzduchu z vonkajšej strany budovy a reguluje množstvo vzduchu nasávaného krbom, ktorý je zodpovedný za optimalizáciu procesu spaľovania.

V prípade modelu AB je na otočnej nohe namontovaná uvoľňovacia páka, ktorá po stiahnutí umožňuje otáčanie telesa krbu vďaka ložiskám namontovaným na nohe a pod ohniskom ohrievača.

## KOZA K5

Volne stojaci ohrievač KOZA K5 bol navrhnutý pre vaše pohodlie a komfort pri zachovaní najvyšších bezpečnostných a kvalitatívnych štandardov, ako aj pri spojení výnimočnej elegancie a estetiky.

Všetky ďalšie a užitočné informácie vrátane technických údajov, schémy cirkulácie vzduchu v krbe, schémy výmeny skla, schémy demontáže a výmeny dveriek a schémy obloženia a výmeny krbu Accumote nájdete na konci tohto návodu.

## OPIS A KONŠTRUKCIA ZARIADENIA

Hlavnou časťou ohrievača je oceľový plášť, v ktorom sa nachádza spaľovacia komora. Prednú stenu spaľovacej komory tvoria oceľové dvierka vybavené jedným žiaruvzdorným sklom a uzamykacou skrútkou.

Dvere sú osadené v zárubni. Spaľovacia komora je vyložená plechmi Termotec. Základom krbových kachlí je dvojplášťová podlaha, ktorej konštrukcia slúži zároveň ako komora na prívod vzduchu. Do spaľovacej komory sa privádza vzduch aj cez otvory umiestnené v zadnej stene - systém dohorievania spalín.

Na podstavci je namontovaný liatinový rošt, na ktorom prebieha spaľovanie paliva. Rošt by mal byť umiestnený rebrami smerom nahor.

Odpad zo spaľovania: popol a zvyšky nespáleného paliva sa zhromažďujú vo vyberateľnom zberači popola, ktorý sa nachádza pod roštom.

Nad spaľovacou komorou sa nachádza vermikulitový deflektor. Deflektory predstavujú prirodzený ko-



nvečňný kanál pre prúdenie spalín, čím sa zintenzívňuje výmena tepla.

Nastavenie vzduchu sa vykonáva pomocou rukoväte. Nastavovacia rukoväť zatiahnutá čo najviac k sebe znamená, že prívod primárneho vzduchu je otvorený, zatiaľ čo rukoväť zatlačená dopredu znamená, že prívod vzduchu je zatvorený.

Pri horení v krbových kachliach spaliny obmývajú steny spaľovacej komory, prechádzajú pod deflektorom a ďalej prúdia do dymovej komory a cez dymovod do komína.

Klapka nainštalovaná v kanáli na prívod vzduchu z vonkajšej strany reguluje množstvo vzduchu nasávaného krbom a zodpovedá za optimalizáciu procesu spaľovania.

## SÉRIA JUNO

Séria voľne stojacich ohrievačov JUNO bola navrhnutá pre váš komfort a pohodlie pri zachovaní najvyšších štandardov bezpečnosti a kvality a kombinuje výnimočnú eleganciu a estetiku.

Všetky ďalšie a užitočné informácie vrátane technických údajov, schémy cirkulácie vzduchu v krbe, schémy výmeny skla, schémy demontáže a výmeny dvierok a schémy obloženia a výmeny krbu Accu-mote nájdete na konci tohto návodu.

### OPIS A KONŠTRUKCIA ZARIADENIA

Hlavnou časťou ohrievača je oceľový plášť, v ktorom sa nachádza spaľovacia komora. Prednú stenu spaľovacej komory tvoria oceľové dvierka vybavené jedným žiaruvzdorným sklom a uzamykacou skrutkou.

Dvierka sú umiestnené v špeciálnych držiakoch v telese spotrebiča. Spaľovacia komora je vyložená plechmi Termotec. Základom krbových kachlí je dvojplášťová podlaha, ktorej konštrukcia slúži zároveň ako komora na prívod vzduchu. Prívod vzduchu zabezpečuje externá prípojka prívodu vzduchu s priemerom 125 mm, vybavená regulačným mechanizmom.

Na základni je liatinový rošt, na ktorom prebieha spaľovanie paliva. Rošt by mal byť umiestnený rebrami smerom nahor.

Odpad zo spaľovania: popol a nespálené zvyšky paliva sa zhromažďujú vo vyberateľnom zberáči popola, ktorý sa nachádza pod roštom.

Nad spaľovacou komorou sa nachádza oceľový deflektor. Deflektory predstavujú prirodzený konvečňný kanál pre prúdenie spalín, čím sa zintenzívňuje výmena tepla.

Nastavenie vzduchu sa vykonáva pomocou rukoväte. Regulačná rukoväť posunutá maximálne doľava znamená, že prívod primárneho vzduchu je otvorený, zatiaľ čo rukoväť posunutá doprava znamená, že prívod vzduchu je zatvorený.

Pri horení v kazete spaliny obmývajú steny spaľovacej komory, prechádzajú pod deflektorom a ďalej prúdia do dymovej komory a cez dymovod do komína.

Klapka nainštalovaná v kanáli na prívod vzduchu z vonkajšej strany reguluje množstvo vzduchu nasávaného krbom a zodpovedá za optimalizáciu procesu spaľovania.

## SÉRIA THOR

Séria voľne stojacich ohrievačov THOR bola navrhnutá pre váš komfort a pohodlie pri zachovaní najvyšších štandardov bezpečnosti a kvality a kombinuje výnimočnú eleganciu a estetiku.

Všetky ďalšie a užitočné informácie vrátane technických údajov, schémy cirkulácie vzduchu v krbe, schémy výmeny skla, schémy demontáže a výmeny dvierok a schémy obloženia a výmeny krbu Accu-mote nájdete na konci tohto návodu.

### OPIS A KONŠTRUKCIA ZARIADENIA

Hlavnou časťou ohrievača je oceľový plášť, v ktorom sa nachádza spaľovacia komora. Prednú stenu spaľovacej komory tvoria oceľové dverka vybavené dvoma žiaruvzdornými sklami a rukoväťou.

Dverka sú umiestnené v špeciálnych držiakoch v telese spotrebiča. Spaľovacia komora je vyložená plechmi Termotec. Základom kachlí je dvojplášťová podlaha, ktorej konštrukcia slúži zároveň ako komora na prívod vzduchu. Prívod vzduchu sa uskutočňuje pomocou vonkajšej prípojky na prívod vzduchu s priemerom 125 mm, ktorá je vybavená regulačným mechanizmom.

Na podstavci je namontovaný liatinový rošt, na ktorom prebieha spaľovanie paliva. Rošt by mal byť umiestnený rebrami smerom nahor.

Odpad zo spaľovania: popol a zvyšky nespáleného paliva sa zhromažďujú v vyberateľnom zberači popola, ktorý sa nachádza pod roštom.

Nad spaľovacou komorou sa nachádza vermikulitový deflektor a oceľový deflektor. Deflektory predstavujú prirodzený konvekčný kanál pre prúdenie spalín, čím sa zintenzívňuje výmena tepla.

Nastavenie vzduchu sa vykonáva pomocou rukoväte umiestnenej v dolnej komore za kontrolnými dverkami. Regulačná rukoväť posunutá maximálne dolava znamená, že prívod primárneho vzduchu je otvorený, zatiaľ čo rukoväť posunutá doprava znamená, že prívod vzduchu je zatvorený.

Pri horení vo vložke spaliny obmývajú steny spaľovacej komory, prechádzajú pod deflektorom a ďalej prúdia do dymovej komory a cez dymovod do komína.

Klapka namontovaná v prívodnom potrubí vzduchu z vonkajšej strany budovy reguluje množstvo vzduchu nasávaného krbom a zodpovedá za optimalizáciu procesu spaľovania.

## **SÉRIA FALCON**

Séria voľne stojacich ohrievačov FALCON bola navrhnutá pre váš komfort a pohodlie pri zachovaní najvyšších štandardov bezpečnosti a kvality a kombinuje výnimočnú eleganciu a estetiku.

Všetky ďalšie a užitočné informácie vrátane technických údajov, schémy cirkulácie vzduchu vo vnútri krbu, schémy výmeny tepla, schémy demontáže a výmeny dveriek a schémy obloženia a výmeny Accumote nájdete na konci tohto návodu.

## **OPIS A KONŠTRUKCIA ZARIADENIA**

Hlavnou časťou ohrievača je oceľový plášť, v ktorom sa nachádza spaľovacia komora. Prednú stenu spaľovacej komory tvoria oceľové dverka vybavené dvoma žiaruvzdornými sklami a rukoväťou.

Dverka sú umiestnené v špeciálnych držiakoch v telese spotrebiča. Spaľovacia komora je vyložená plechmi Termotec. Základom kachlí je dvojplášťová podlaha, ktorej konštrukcia slúži zároveň ako komora na prívod vzduchu. Prívod vzduchu zabezpečuje externá prípojka prívodu vzduchu s priemerom 125 mm, vybavená regulačným mechanizmom.

Na základni je liatinový rošt, na ktorom prebieha spaľovanie paliva. Rošt by mal byť umiestnený rebrami smerom nahor.

Odpad zo spaľovania: popol a nespálené zvyšky paliva sa zhromažďujú v vyberateľnom zberači popola, ktorý sa nachádza pod roštom.

Nad spaľovacou komorou sa nachádza vermikulitový deflektor a oceľový deflektor. Deflektory predstavujú prirodzený konvekčný kanál pre prúdenie spalín, čím sa zintenzívňuje výmena tepla.

Nastavenie vzduchu sa vykonáva pomocou rukoväte umiestnenej v dolnej komore za kontrolnými

dvierkami. Regulačná rukoväť posunutá maximálne doľava znamená, že prívod primárneho vzduchu je otvorený, zatiaľ čo rukoväť posunutá doprava znamená, že prívod vzduchu je zatvorený.

Pri horení vo vložke spaliny obmývajú steny spaľovacej komory, prechádzajú pod deflektor a ďalej prúdia do dymovej komory a cez dymovod do komína.

Klapka nainštalovaná v kanáli na prívod vzduchu z vonkajšej strany reguluje množstvo vzduchu nasávaného krbom a zodpovedá za optimalizáciu procesu spaľovania.

### **SÉRIA ATLAS**

Séria voľne stojacich ohrievačov ATLAS bola navrhnutá s ohľadom na váš komfort a pohodlie pri zachovaní najvyšších štandardov bezpečnosti a kvality a v kombinácii s výnimočnou eleganciou a estetickou.

Všetky ďalšie a užitočné informácie vrátane technických údajov, schémy cirkulácie vzduchu v krbe, schémy výmeny skla, schémy demontáže a výmeny dvierok a schémy obloženia a výmeny krbu Accumote nájdete na konci tohto návodu.

### **OPIS A KONŠTRUKCIA ZARIADENIA**

Hlavnou časťou ohrievača je oceľový plášť, v ktorom sa nachádza spaľovacia komora. Prednú stenu spaľovacej komory tvoria oceľové dvierka vybavené jednotným žiaruvzdorným sklom a uzatváracou skrútkou.

Dvere sú zapustené do vonkajšej základne skrine. Spaľovacia komora je vyložená plechmi Termotec. Základňu krbových kachlí tvorí dvojplášťová podlaha, ktorej konštrukcia slúži zároveň ako komora na prívod vzduchu. Do spaľovacej komory sa privádza vzduch aj cez otvory umiestnené v zadnej stene - systém dohorievania spalín.

Na základni je liatinový rošt, na ktorom prebieha spaľovanie paliva. Rošt by mal byť umiestnený rebrami smerom nahor.

Odpad zo spaľovania: popol a zvyšky nespáleného paliva sa zhromažďujú vo vyberateľnom zberači popola, ktorý sa nachádza pod roštom.

Nad spaľovacou komorou sa nachádza vermikulitový deflektor. Deflektory predstavujú prirodzený konvekčný kanál pre prúdenie spalín, čím sa zintenzívňuje výmena tepla.

Množstvo vzduchu vstupujúceho do spaľovacej komory sa nastavuje otáčaním rukoväte umiestnenej na nohe spotrebiča na jeho pravej strane. Rukoväť otočená proti smeru hodinových ručičiek znamená, že primárny prívod vzduchu je otvorený, zatiaľ čo rukoväť otočená v smere hodinových ručičiek znamená, že prívod vzduchu je zatvorený.

Pri horení vo vložke spaliny obmývajú steny spaľovacej komory, prechádzajú pod deflektorom a ďalej prúdia do dymovodu a cez dymovod do komína.

Klapka nainštalovaná v kanáli na prívod vzduchu z vonkajšej strany reguluje množstvo vzduchu nasávaného krbom a zodpovedá za optimalizáciu procesu spaľovania.

### **ANTARES COOKER**

Voľne stojací ohrievač KOZA ORBIT bol navrhnutý s ohľadom na váš komfort a pohodlie pri zachovaní najvyšších bezpečnostných a kvalitatívnych štandardov, ako aj s ohľadom na výnimočnú eleganciu a estetiku.

Všetky ďalšie a užitočné informácie vrátane technických údajov, schémy cirkulácie vzduchu v krbe, schémy výmeny skla, schémy demontáže a výmeny dvierok, ako aj schémy obloženia a výmeny Accumote nájdete na konci tohto návodu.

### **OPIS A KONŠTRUKCIA ZARIADENIA**

Hlavnou časťou ohrievača je ocelový plášť, v ktorom sa nachádza spaľovacia komora. Prednú stenu spaľovacej komory tvoria ocelové dvierka vybavené jednotným žiaruvzdorným sklom a uzatváracou skrutkou.

Dvere sú zapustené do vonkajšej základne skrine. Spaľovacia komora je vyložená plechmi Termotec. Základňu krbových kachlí tvorí dvojplášťová podlaha, ktorej konštrukcia slúži zároveň ako komora na prívod vzduchu. Do spaľovacej komory sa privádza vzduch aj cez otvory umiestnené v zadnej stene - systém dohorievania spalín.

Na podstavci je namontovaný liatinový rošt, na ktorom prebieha spaľovanie paliva. Rošt by mal byť umiestnený rebrami smerom nahor.

Odpad zo spaľovania: popol a zvyšky nespáleného paliva sa zhromažďujú vo vyberateľnom zberači popola, ktorý sa nachádza pod roštom.

Nad spaľovacou komorou sú umiestnené dva ocelové deflektory. Deflektory predstavujú prirodzený konvekčný kanál pre prúdenie spalín, čím sa zintenzívňuje výmena tepla.

Množstvo vzduchu vstupujúceho do spaľovacej komory sa nastavuje otáčaním rukoväte umiestnenej na nohe spotrebiča na jeho pravej strane. Rukoväť otočená proti smeru hodinových ručičiek znamená, že primárny prívod vzduchu je otvorený, zatiaľ čo rukoväť otočená v smere hodinových ručičiek znamená, že prívod vzduchu je zatvorený.

Pri horení v krbových kachliach spaliny obmývajú steny spaľovacej komory, prechádzajú pod deflektorom a ďalej prúdia do dymovodu a cez dymovod do komína.

Klapka nainštalovaná v kanáli na prívod vzduchu z vonkajšej strany reguluje množstvo vzduchu nasávaného krbom a zodpovedá za optimalizáciu procesu spaľovania.

### **SERIA VEGA**

Seria wolnostojących ogrzewaczy pomieszczeń VEGA została zaprojektowana z myślą o Państwa wygodność a wygodnie przy zachowaniu najwyższych standardów bezpieczeństwa i jakości a przy spojení výnimocnej elegancie a estetyky.

Všetky ďalšie a užitočné informácie vrátane technických údajov, schémy cirkulácie vzduchu vo vnútri krbu, schémy výmeny skla, schémy demontáže a výmeny dvierok a schémy obloženia a výmeny Accumote nájdete na konci tohto návodu.

### **POPIS A KONŠTRUKCIA SPOTREBIČA**

Základnou časťou ohrievača je ocelový plášť, v ktorom sa nachádza spaľovacia komora. Prednú stenu spaľovacej komory tvoria ocelové dvierka vybavené rovnomerným žiaruvzdorným sklom a uzamykacou skrutkou.

Dvierka sú vsadené do vonkajšej základne plášťa. Spaľovacia komora je vyložená plechmi Termotec. Základňu krbových kachlí tvorí dvojplášťová podlaha, ktorá zároveň slúži ako komora na prívod vzduchu. Odvetrávanie spaľovacej komory je zabezpečené aj cez otvory v zadnej stene - systém dohorievania.

Na základni je namontovaný liatinový rošt, na ktorom prebieha spaľovanie paliva. Rošt by mal byť umiestnený rebrami smerom nahor.

Odpad zo spaľovania: popol a zvyšky nespáleného paliva sa zhromažďujú vo vyberateľnom popolníku umiestnenom pod roštom.

Nad spaľovacou komorou sa nachádza vermikulitový deflektor. Deflektory poskytujú prirodzený konvekčný kanál pre prúdenie spalín, čím sa zintenzívňuje výmena tepla.

Nastavenie množstva vzduchu vstupujúceho do spaľovacej komory sa vykonáva otáčaním rukoväte

umiestnenej na nohe spotrebiča na jeho pravej strane. Rukoväť otočená proti smeru hodinových ručičiek znamená, že prívod primárneho vzduchu je otvorený, zatiaľ čo rukoväť otočená v smere hodinových ručičiek znamená, že prívod vzduchu je uzavretý.

Počas spaľovania vo vložke sa spaliny vyplavujú cez steny spaľovacej komory, prechádzajú popod deflektor a pokračujú do dymovodu a cez dymovod sa dostávajú do komína.

Klapka nainštalovaná v prívodnom potrubí vzduchu z vonkajšej strany budovy reguluje množstvo vzduchu nasávaného krbom a zodpovedá za optimalizáciu procesu spaľovania.

Zahvaljujemo na povjerenju i odabiru našeg grijača za grijanje vašeg doma. Naš kamin je napravljen s obzirom na vašu sigurnost i udobnost. Uvjereni smo da će se predanost koju ste uložili u proces dizajniranja i proizvodnje kamina odraziti na zadovoljstvo vašeg izbora. Prije nego što nastavite s instalacijom i uporabom, pažljivo pročitajte sva poglavlja u priručniku. Ako imate bilo kakvih pitanja ili nedoumica, obratite se našem tehničkom odjelu. Dodatne informacije dostupne su na internetskoj adresi [www.kratki.com](http://www.kratki.com)

Kratki.pl Marek Bal je poznat i cijenenjen proizvođač uređaja grzewczych, zarówno na rynku poljskom, jakom i europskom. Nasze produkty wykonywane są w oparciu o restrykcyjne normy. Każdy wyprodukowany przez firmę wkład kominkowy poddawany jest zakładowej kontroli jakości, podczas której przechodzi rygorystyczne testy bezpieczeństwa. Wykorzystanie w produkcji materiałów o najwyższej jakości gwarantuje ostatecznemu użytkownikowi sprawne i niezawodne funkcjonowanie urządzenia.

W niniejszej instrukcji zawarto wszelkie informacje niezbędne do prawidłowego podłączenia, eksploatacji i konserwacji wkładu.

### PAŹNJA!!!

**Provjerite je li kamin u dobrom stanju: ložite odgovarajuća drva, Redovito ga čistite i nagradit će vas mnogim divnim i živahnim jesenima i zimama. Evo nekoliko smjernica za izradu kaminskih umetaka s Kratki.pl:**

1. Umetak trebaju instalirati i graditi kvalificirane osobe
2. Dimnjak treba pregledati i po potrebi očistiti najmanje dva puta godišnje zahtijeva.
3. Za loženje koristite suho tvrdo drvo s maksimalnom vlagom od 20%.
4. Prije ili nakon svake sezone grijanja zamijenite brtvu (olabavljena u vratima, uže ispod stakla)
5. Pepeo treba redovito uklanjati iz posude za pepeo
6. Nemojte pregrijavati uložak: pretpostavlja se da se iz 1 kg drva vlažnosti do 20% dobije 3 kW snage. Opterećenje mora biti u skladu s deklariranom nazivnom snagom. Ako je deklarirana snaga 6 kW, opterećenje treba biti 2 kg drva.
7. Staklo treba čistiti za to namijenjenim preparatima, s tim da ga ne nanosite direktno na staklo, već na krpu. Pazite da tekućina ne kaplje na užd i čelične elemente peći.

**Čelične elemente peći treba čistiti samo na suho, peć ne smije biti izložena vlazi.**

### UVOD

**ZAHTJEVI KOJI SE ODNOSE NA UVJETE I PRAVILA ZA UGRADNJU PEĆI KAO ŠTO SU KAMINSKI UMETCI ILI SAMOSTOJNE GRUJALICE NA DRVA, MOŽE SE PRONAĆI U STANDARDIMA KOJI SE PRIMJENJUJU U SVAKOJ ZEMLJI, KAO I U NACIONALNIM I LOKALNIM PROPISIMA. TU SADRŽANE ODREDBE MORAJU BITI PROMATRANOM!**

Kako bi se spriječio rizik od požara, uređaj mora biti instaliran u skladu s važećim standardima i tehničkim pravilima navedenim u uputama. Njegovu instalaciju mora izvršiti stručna ili kvalificirana osoba. Uređaj je u skladu sa standardom EN 13240 i ima CE certifikat.

**Uvijek se pridržavajte važećih propisa na mjestu gdje je uređaj instaliran.**

Uređaj mora biti instaliran u skladu s važećim građevinskim zakonskim standardima. Uložak mora biti postavljen na sigurnoj udaljenosti od zapaljivih proizvoda. Možda će biti potrebno zaštititi zid i okolne materijale. Uređaj mora biti postavljen na čvrstu, nezapaljivu podlogu. dimnjak mora biti nepropusn, a stijenke nu glatke, a prije spajanja treba ga očistiti od čađe i eventualnih nečistoća. spoj između dimnjaka i umetka mora biti čvrst i izrađen od nezapaljivih materijala, zaštićenih od oksidacije (emaljirana ili čelična dimnjačka cijev).

**Ako dimnjak proizvodi slab propuh, razmislite o postavljanju novih kanala. Također je važno da dimnjak ne stvara preveliki propuh, u dimnjak treba ugraditi stabilizator propuha. alternativa su i posebni završeci dimnjaka koji reguliraju snagu propuha. Dimovod treba pregledati majstor dimnjačar, a eventualne preinake može izvršiti ovlaštena tvrtka kako bi se ispunili zahtjevi saržani u važećim propisima u pojedinoj zemlji.**

### SUDBINA

Samostojeće peći tvrtke Kratkı.pl su peći klasificirane kao peći s ručnim ubacivanjem goriva, povezane sa zgradom samo konektorom kroz koji se ispušni plinovi odvođe izvan zgrade i zatvorenim vratima ložišta. Namjenjeni su za loženje tvrdog drveta i to graba, hrasta, bukve, bagrema, brijesta, javora, breze, vlažnosti <20%. Služe kao dodatni izvor topline u prostorijama u kojima su ugrađeni.

### PRETHODNE INFORMACIJE

#### Pozor!

Kako bi se izbjegao rizik od požara, grijač treba postaviti u skladu s relevantnim građevinskim propisima i tehničkim preporukama navedenim u ovom priručniku za montažu i uporabu. Projekt postavljanja kamina trebao bi izvesti kvalificirani stručnjak. Prije puštanja u rad potrebno je izraditi zapisnik o tehničkom prijemu koji mora sadržavati mišljenje dimnjačara i stručnjaka protupožarne zaštite.

### OPĆE NAPOMENE

- Prije ugradnje grijača potrebno je izvršiti vještačenje i pregled dimovodnog kanala u pogledu tehničkih parametara i tehničkog stanja - nepropusnost, prohodnost.
- Montažu i puštanje grijača u pogon treba izvršiti montažna tvrtka s odgovarajućim kvalifikacijama i iskustvom.
- Grijalo treba postaviti što bliže dimnjaku. Prostorija u kojoj će se postaviti mora imati učinkovit sustav ventilacije i potrebnu količinu zraka potrebnu za pravilan rad grijača.
- Prije korištenja grijača uklonite naljepnice sa stakla.
- Tehnički parametri grijača vrijede za gorivo navedeno u ovom priručniku.
- Obavezno se pridržavati rokova pregleda dimnjaka (najmanje dva puta godišnje).
- Sukladno važećim zakonima, grijalica se može biti jedini izvor topline, već samo dopuna postojećoj instalaciji grijanja. Razlog ovakve regulacije je potreba da se osigura grijanje zgrade u slučaju dugotrajne odsutnosti stanara.

Grijač treba postaviti u skladu s odredbama važećih standarda, zahtjevima zakona o gradnji i važećim standardima protiv požara.

Detaljni propisi koji se odnose na konstrukcijsku sigurnost, sigurnost od požara i radnu sigurnost uključeni su u propise i građevinske propise koji su na snazi u određenoj zemlji.

### ODABIR GORIVA / Preporučeno gorivo

- proizvođač preporuča korištenje trupaca listopadnog drveća kao što su: bukva, grab, hrast, joha, breza, jasen itd.

Duljina trupca trebala bi biti slična širini rešetke. Treba ih postaviti vodoravno na rešetku. Ne koristite preduge cjepanice i ne postavljati ih okomito jer mogu ometati protok sekundarnog zraka, a prevrtanjem mogu oštetiti elemente peći, npr. staklo.

- vlažnost drva koje se koristi za grijanje uređaja ne smije biti veća od 20%, što odgovara drvu sušenom 2 godine nakon sječe i uskladištenom pod krovom.

### Gorivo se ne preporučuje

Priilikom loženja uređaja treba izbjegavati cjepanice ili cjepanice s vlagom iznad 20%, jer to može dove-

sti do nepostizanja deklariranih tehničkih parametara - smanjene toplinske snage.

Za zagrijavanje uređaja nije preporučljivo koristiti cjepanice crnogorice i smole natopljene drvećem jer se zbog njih pojačano zadimi uređaj i potrebno je češće čišćenje uređaja i dimnjaka. Pogrešno gorivo također utječe na stupanj prljavštine na staklima.

### Gorivo zabranjeno

U grijačima se ne smiju spaljivati: minerali (npr. ugljen, tropsko drvo (npr. mahagonij), kemijski proizvodi ili tekuće tvari kao što su ulje, alkohol, benzin, naftalen, laminirane ploče, impregnirani ili prešani komadi drva vezani ljepilom, smeće. Ako je dopušteno drugo gorivo, podaci će biti stavljeni na pločicu s tehničkim podacima.

### MONTAŽA I MONTAŽA GRIJAČA

Grijalicu treba montirati osoba s odgovarajućim kvalifikacijama za izvođenje ove vrste montažnih radova. Ovo je uvjet za sigurnu uporabu. Instalater treba potvrditi pravilno izvršenje montažnih radnji u jamstvenom listu potpisom i pečatom na jamstvenom listu. Ukoliko ovaj uvjet nije ispunjen, Kupac gubi pravo na jamstvene zahtjeve prema proizvođaču grijača.

**Prije postavljanja uređaja također treba provjeriti mehaničku čvrstoću podloge na koju se postavlja, uzimajući u obzir težinu uređaja.**

### PRIPREMA ZA UGRADNJU

Grijalice se isporučuje spremna za ugradnju. Nakon raspakiranja provjerite cjelovitost uređaja u skladu s ovim korisničkim priručnikom. Dodatno provjerite rad:

- mehanizam za regulaciju dovoda zraka u komoru za izgaranje (pepeljaru);
- ispravan rad mehanizma za zatvaranje ulaznih vrata (šarke, ručka);
- trajnost kućišta odvodnih i dimovodnih kanala mora imati otpornost na požar od najmanje 60 minuta;
- stanje stakla
- grijač se može ugraditi nakon pozitivnog pregleda dimnjaka dimovodnog kanala

### PRIKLJUČAK NA DIMNJAK

Moguće je spojiti peč na zajednički dimnjak. Ako je spojen na zajednički dimnjak, vrata uvijek moraju biti zatvorena. Tlak u dimnjaku treba biti 12 Pa.

Određivanje minimalnog propuha dimnjaka za nazivnu toplinsku snagu [Pa]:

Veličina promaje dimnjaka treba biti:

- minimalni potisak -  $6 \pm 1$  Pa,
- prosječni, preporučeni gaz -  $12 \pm 2$  Pa,
- maksimalni potisak -  $15 \pm 2$  Pa.

Dimnjak mora biti čvrst, a zidovi glatki. Prije spajanja treba ga očistiti od čađe i eventualnih nečistoća. Spoj između dimnjaka i uređaja mora biti čvrst i izrađen od nezapaljivih materijala, zaštićenih od oksidacije (npr. čelična emajlirana cijev za dimnjak). Ako dimnjak proizvodi slab propuh, razmislite o postavljanju novih kanala. Također je važno da dimnjak ne proizvodi preveliki propuh, u kom slučaju treba ugraditi stabilizator propuha u dimnjak. Alternativa su i posebni završeci dimnjaka koji reguliraju snagu propuha. Pregled kabela

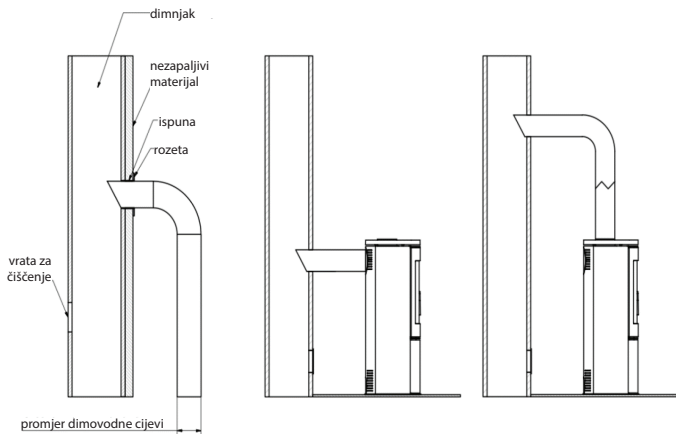
dimnjačar treba povjeriti majstoru dimnjačaru, a sve preinake može izvršiti ovlaštena tvrtka kako bi se zadovoljili uvjeti.

Priključak na dimnjake treba izvesti u skladu sa standardom. Minimalna efektivna visina dimovodnih dimnjaka je 4-6 metara.

Duljina spoja između uređaja i dimnjaka ne smije biti veća od 1/4 ukupne visine dimnjaka.



### Primjer priključka na dimnjak:



### VENTILACIJA U PROSTORIJI GDJE JE POSTAVLJENA PEĆ

Prostorija u kojoj će biti instalirana peć mora imati volumen koji proizlazi iz indikatora od 4 m<sup>3</sup> x 1 kW nazivne toplinske snage uređaja, ali ne manje od 30 m<sup>3</sup>. Osim toga, treba imati učinkovit sustav ventilacije i osigurati potrebnu količinu zraka potrebnu za pravilan rad kože. Pretpostavlja se da je za sagorijevanje 1 kg drva potrebno približno 8 m<sup>3</sup> zraka. Odsisni uređaji i drugi uređaji opremljeni peći ne smiju se koristiti u prostoriji u kojoj će se postaviti peć koja izvlači zrak iz prostorije. U prostorijama s mehaničkom ventilacijom ili vrlo tijesnim prozorima treba koristiti individualni dovod zraka u komoru za izgaranje. U tu svrhu najbolje je koristiti dovod svježeg zraka izvana. Dovod zraka koji dovodi zrak za izgaranje treba odabrati tako da se ne može začepiti. Učinkovito izgaranje zajamčeno je spajanjem vanjskog dovoda zraka. Ulazne rešetke ventilacijskog sustava u prostoriju treba zaštititi od automatskog zatvaranja.

### SIGURNOSNO POZICIONIRANJE PEĆI - UDALJENOSTI

Kozu treba postaviti na nezapaljivu podlogu debljine najmanje 20 - 30 mm. Lako zapaljivi pod ispred vrata grijača treba zaštititi trakom od nezapaljivog materijala širine najmanje 30 cm (npr. keramičke pločice, kamena, kamena, staklena ili čelična podloga).

Tijekom svih radnji vezanih uz rad i održavanje peći, imajte na umu da čelični elementi mogu imati visoke temperature, stoga je potrebno koristiti zaštitne rukavice. Prilikom rada i korištenja peći pridržavajte se pravila koja osiguravaju osnovne sigurnosne uvjete:

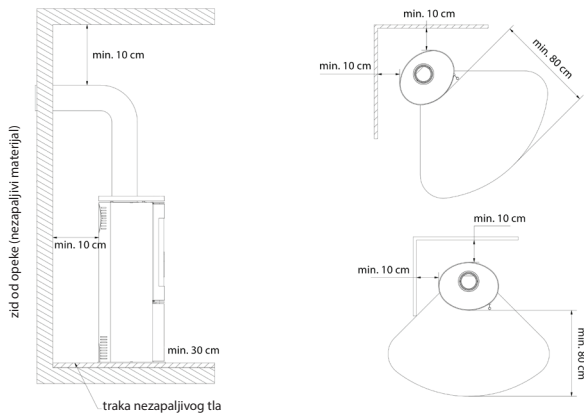
- Pročitajte upute za uporabu grijača i strogo se pridržavajte njihovih odredbi;
- Peć treba montirati i pokrenuti instalater u skladu sa sigurnosnim pravilima
- U blizini stakla peći ne ostavljati ništa osjetljivo na temperaturu, vatru u peći ne gasiti vodom, peć ne raditi s napuknutim staklom, au blizini peći ne smiju biti zapaljivi elementi;
- Držite djecu, životinje i osobe s invaliditetom podalje od štednjaka;

- sve popravke povjeriti instalateru i koristiti rezervne dijelove proizvođača peći;
- Zabranjene su bilo kakve promjene strukture, pravila postavljanja ili uporabe bez pisanog pristanka proizvođača;
- Ne ostavljajte uređaj bez nadzora.

### PAŽNJA!

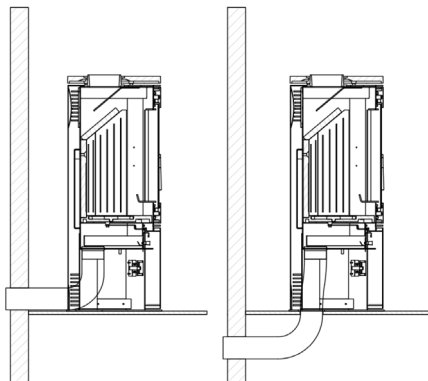
Peć je tijekom rada vruća i ne smije se dirati. Sve radnje vezane uz rad peći treba obavljati u zaštitnim rukavicama.

### Udaljenosti od nezapaljivih materijala:



Minimalna dužina materijala (podana u mm)				
	Nazad	Strana	Staklo	Ručka
AMBLER	500	800	1500	zaštitnu rukavicu
ANTARES	800	800	1500	
BJORN	500	800	1500	
ERIK	500	800	1500	
FALCON	800	800	1500	
INGA	600	1500	1500	
AB ENYO R	500	800	1500	
AB S 2	800	800	1500	
AB S DR ECO	500	800	1500	
ENYO	600	600	1500	
EPSILON	800	800	1500	
K5	800	800	2000	
ORBIT	800	800	2000	
PICARD	600	600	1500	
TITAN	800	800	1500	
VEGA	800	800	1500	
REN	500	800	1500	
ROLLO	600	600	1500	
RUNA	600	600	1500	
SVEN	500	800	1500	
THOR	800	800	1500	
TOFA	600	600	1500	
TORA	600	600	1500	
WK440	500	500	1500	

## Dovod vanjskog zraka - načini spajanja.



Komora za izgaranje može se ventilirati iznutra ili izvana. Ako koza uzima zrak iz prostorije, trebala bi imati učinkovit sustav dovoda/ispušne ventilacije.

Pre malo kisika dobavljenog za izgaranje može rezultirati: problemima s paljenjem peći, prekomjernom čađom na prozorima, ispuštanjem dima u prostoriju i neučinkovitim izgaranjem.

Peć ima ugrađen dovod zraka s vanjske strane - ulazni priključak promjera 100, 125 mm (ovisno o modelu). Primarni zrak ispod rešetke regulira se jednim mehanizmom (regulatorom) koji se nalazi ispod umetnih vrata. Peć ima trostruki sustav dovoda zraka komore za izgaranje, primarni i sekundarni zrak.

Zrak se odvaja u ložište u prostoru (zračnoj komori) ispod rešetkaste ploče na kojoj se odvija izgaranje. Primarni zrak dovodi se ispod rešetke koja se nalazi u podu komore za izgaranje. Sekundarni zrak dovodi se kroz poseban kanal (koji se nalazi na stražnjoj stijenci peći), kroz sustav rupa, u komoru za izgaranje.

Sekundarno izgaranje uključuje izgaranje čestica sadržanih u dimu. Peć ima i sustav zračne zavjese. Zrak usmjeren kroz kolo upravljača "briše" staklo, odmičući vatru i dim od njega, što značajno smanjuje taloženje čađe na njemu. Na taj način kisik se dovodi u gornji dio komore za izgaranje, gdje se izgaraju plinovi nastali u procesu izgaranja drva, čime se ograničava emisija štetnog CO u atmosferu.

Kod odabranih modela postoji mogućnost ugradnje dodatne zaklopke na usis zraka neovisno o ugrađenom regulatoru.

## PALJENJE I RAD PEĆI - OPĆE NAPOMENE

### PALJENJE SAMOSTOJEĆE PEĆI

Jedini ispravan i preporučeni način loženja kamina i samostojećih peći je tzv osvjetljenje s vrha. Kamin ne smije biti u potpunosti napunjen drvima, pretpostavlja se da 1 kg drva s udjelom vlage do 20% daje 3 kW snage. Poznavajući ovaj faktor pretvorbe, lako je odabrati optimalno punjenje za određeni model i njegovu nazivnu snagu. Prije dodavanja drva, pričekajte da se plamen smiri; nemojte dodavati drva kada je toplina previsoka. Nakon potpaljivanja vatre, komoru za izgaranje napuniti drvima, rasporediši gorivo na način koji će racionalno puniti komoru za očekivano vrijeme gorenja koje odredi korisnik na temelju individualnog iskustva, vodeći računa naravno i o nazivnoj snazi ložišta. uređaj.

Vrata moraju biti zatvorena svaki put. Nakon duljeg razdoblja nekorištenja, preporuča se prvi put upaliti uređaj manjom snagom.

## INSTRUKCIJA KROK PO KROKU

### 1. PRZYGOTOWANIE MATERIAŁÓW

- **Nekoliko većih cjepanica (rascijepanih; max. vlaga do 20%; promjer cca 10-13 cm) - Šaka malih cjepanica za potpalu (promjer cca 2-5 cm; max. vlaga do 20%)**
- Bilo kakvo potpalu
- Šibice/upaljač

### 2. PRIPREMA LOŽIŠTA

- Otvorite sve ventilacijske otvore/zaklopke u peći
- Na dno kamina naizmjenično stavljajte veće cjepanice
- Na debele cjepanice stavite sloj malih cjepanica za potpalu (ne više od 3 sloja). Postavite cjepanice ostavljajući razmake između njih kako biste osigurali slobodan protok zraka
- Stavite potpalu na gornji sloj cijepanja



### RASVJETA

Palimo ložište i zatvaramo vrata kamina. Ovisno o duljini dimnjaka i njegovom propuhu, paljenje može trajati od nekoliko do nekoliko minuta. U slučaju nedovoljnog propuha u dimnjaku, u početnoj fazi loženja kamina otvorite vrata kamina otvaranjem. Također je dobro otvoriti prozor u prostoriji u kojoj je kamin kako bi više zraka ušlo (samo kod uređaja koji nemaju ugrađen dovod zraka izvana).

Kaminski uložak namijenjen je za izgaranje drva s vlagom do 20%. Nije dopuštena uporaba ugljena, kokska, proizvoda na bazi ugljika, plastike, smeća, krpa i drugih zapaljivih tvari.

Praktična procjena sadržaja vlage korištenog drvnog goriva je sljedeća. Drvo koje treba imati vlažnost od 18-20% mora biti odležano 18-24 mjeseca ili sušenje u sušarama. Smanjenjem vlažnosti drva povećava se njegova ogrjevna vrijednost, što znači financijsku uštedu – do 30% ukupne težine drva potrebnog za jednu sezonu grijanja. Ako se za loženje koristi drvo s previsokom vlagom, može doći do prevelike potrošnje energije za isparavanje vlage i stvaranje kondenzacije u dimnjaku ili ložištu, što utječe na zagrijavanje prostorije.

Još jedna negativna pojava uočena kada se koristi drvo s previše vlage je pojava ispuštanja kreozota - taloga koji razara dimnjak, što u ekstremnim slučajevima može uzrokovati zapaljenje i požar dimnjaka.

Stoga se preporuča koristiti tvrdo drvo kao što su hrast, bukva, grab i breza. Crnogorično drveće ima nižu energetsku vrijednost, a spaljivanjem istog dolazi do intenzivnog čađanja stakla.

### **ODRŽAVANJE SAMOSTOJEĆIH GRIJALA**

Održavanje peći i dimnih kanala uključuje pridržavanje dolje navedenih smjernica. Periodično ili planirano održavanje peći uključuje: uklanjanje pepela, čišćenje prednjeg stakla, čišćenje komore za izgaranje, čišćenje dimnjaka.

### **ODRŽAVANJE DIMNJAKA**

Osnova ispravnog i sigurnog rada ložišta je pravilno očišćen i održavan dimnjak. Korisnik je dužan očistiti dimnjak u skladu s važećim propisima. Učestalost čišćenja i održavanja ovisi o njegovoj izolaciji i vrsti drva koje se koristi. Korištenje neobrađenog drva s vlagom većim od 20% ili drva crnogorice dovodi do opasnosti od požara čađe u dimnjaku zbog taloženja debelog sloja zapaljivog kreozota, koji treba redovito uklanjati. Neuklonjeni sloj kreozota unutar obloge dimnjaka uništava brtvljenje i također doprinosi koroziji.

Stoga postoji potreba za periodičnim pregledom i održavanjem peći i komponenti povezanih s njom.

### **ČIŠĆENJE PEĆI**

Čelične elemente peći čistimo samo kemijski. Peć ne smije biti izložena vlazi.

Prije i nakon svake sezone grijanja kamin treba temeljito očistiti i pregledati - dugotrajno ostavljanje pepela u ladicu za pepeo dovodi do kemijske korozije pepeljare.

Tijekom rada, komoru za izgaranje uložka treba povremeno čistiti (učestalost ovog postupka ovisi o vrsti i vlažnosti drva koje se koristi). Za čišćenje elemenata kamina koristite žarač, strugalice, četku, usisivače kamina i separatore pepela.

### **ČIŠĆENJE STAKLA**

Staklo se zagrijava na visoke temperature pa ga treba čistiti kada se peć ohladi. Za čišćenje se smiju koristiti samo odobrena sredstva za čišćenje namijenjen (nemojte njime čistiti umetne elemente). Ne koristite abrazivne proizvode u tu svrhu, mogli bi ga ogrebat.

Nemojte nanositi tekućinu za čišćenje prozora direktno na staklo, već je nanosite na papir ili krpu. Tekućina koja kaplje može uzrokovati koroziju čeličnih elemenata peći i gubitak svojstava brtvi za prišivanje udaraca.

### **VRATA/BRTVE**

Terne površine šarki vrata i mehanizma za zatvaranje treba povremeno namazati grafitnom mašću. Prije svake sezone grijanja potrebno je pregledati i očistiti cijelo ložište. Posebnu pozornost treba obratiti na stanje brtvila i zamijeniti ih prije ili nakon svake sezone grijanja ili ako ranije primijetite njihovu istrošenost.

### **UKLANJANJE PEPELA**

Prije svakog pokretanja peći potrebno je ukloniti pepeo. Ako se peć ne koristi redovito, pepeo je potrebno ukloniti nakon što završi gorenje i nakon što se peć ohladi.

To se radi pražnjenjem posude za pepeo koja se nalazi ispod rešetke. Redovitim pražnjenjem pepela iz kamina sprječava se izlijevanje pepela van. Ne smije se dopustiti da pepeo teče preko ograde. Pepeo treba ukloniti iz hladne peći.

### ODABRANI MODELI S OPCIJAMA PLOČICA

Pločice – Zbog proizvodnog procesa, pločice imaju jedinstvena svojstva karakteristična za određenu proizvodnu seriju. Zbog toga na površini mogu biti male promjene boje, razlike u nijansama ili ogrebotine. Ove značajke ne predstavljaju nedostatak i ne utječu na funkciju proizvoda. Oni također ne mogu biti temelj za reklamaciju štednjaka. Tijekom skladištenja, transporta i postavljanja neophodno je zaštititi površinu pločica od mehaničkih oštećenja.

### ODRŽAVANJE PLOČICA

Za čišćenje pločica koristite suhu pamučnu krpu ili papirnatu ručnike. Nemojte: prskati deterdžente po površini pločica ili koristiti vlažnu krpu (osobito na toploj peći).

Vlaga može učiniti manje dlakaste ogrebotine na keramičkim površinama vidljivijima, osobito na svijetlim bojama, a može uzrokovati i pukotine na fugama. Zabranjena je uporaba oštih abrazivnih materijala i korozivnih sredstava koja mogu izgrebati površinu pločica.

Napomena: Sve aktivnosti održavanja mogu se izvoditi samo kada se uređaj ohladi.

### REZERVNI DIJELOVI

Ako je nakon mnogo godina potrebno zamijeniti neke dijelove, obratite se prodavaču ili bilo kojem predstavniku naše tvrtke. Molimo Vas da prilikom narudžbe rezervnih dijelova navedete podatke s natpisne pločice koja se nalazi na poledini jamstvenog lista, a koje treba čuvati i nakon isteka jamstva. S tim podacima i našom tvorničkom dokumentacijom prodavač će moći isporučiti sve rezervne dijelove u kratkom roku.

### ANOMALIJE KOJE SE MOGU POJAVITI TIJEKOM RADA UREĐAJA

Tijekom rada uređaja mogu se pojaviti određene anomalije koje ukazuju na kvar. To može biti uzrokovano nepravilnom instalacijom uređaja bez pridržavanja važećih građevinskih propisa ili odredbi ovog priručnika ili iz neovisnih razloga, npr. prirodnog okoliša.

U nastavku su navedeni najčešći uzroci neispravnog rada uređaja način da ih se riješi.

a) Povlačenje dima s otvorenim vratima:

- prebrzo otvaranje vrata (polako otvarajte vrata); zatvorite zaklopku primarnog zraka

- ako je ugrađena zaklopka kao regulator propuha dimnjaka - otvoriti zaklopku pri svakom otvaranju vrata;

- nedovoljan dotok zraka u prostoriju u kojoj je uređaj postavljen (osigurati odgovarajuću ventilaciju u prostoriji ili dovod zraka u komoru za izgaranje prema uputama u priručniku, ako je moguće u odabranom modelu);

- vremenski uvjeti: nizak tlak, magla i oborine, brze promjene temperature;

- nedovoljna propuh dimnjaka (provjerite dimnjak dimnjačarom).

b) Nedovoljno zagrijavanje ili fenomen gašenja:

- mala količina goriva u ložištu (ložište napuniti prema uputama);

- previše vlage u drvu koje se koristi za loženje (koristiti drvo sa sadržajem vlage do 20%), veliki dio energija dobivena i izgubljena u procesu isparavanja vode:

- prenikak propuh dimnjaka (provjerite dimnjačar dimnjačarom).

c) Fenomen nedovoljnog zagrijavanja unatoč dobrom izgaranju u komori za izgaranje:

- niskokalorično "meko" drvo (koristite drvo prema uputama);

- previše vlage u drvu koje se koristi za loženje (koristiti drvo s vlagom do 20%);
- drvo previše usitnjeno, drvene cjepanice predebele;
- d) Prekomjerna prljavština na staklu:
- izgaranje niskog intenziteta (gorenje vrlo slabim plamenom, koristiti samo suho drvo);
- korištenje smolastog crnogoričnog ili mokrog drva kao goriva (koristite suho tvrdo drvo kao gorivo navedeno u uputama za uporabu umetka).
- e) Ispravan rad mogu poremetiti vremenski uvjeti (vlažnost zraka, magla, vjetar, atmosferski tlak), a ponekad i visoki objekti koji se nalaze blizu.

U slučaju ponavljanja problema, trebate potražiti stručno mišljenje dimnjačarske tvrtke kako bi se utvrdio uzrok ovakvog stanja i dalo najbolje rješenje problema.

**PAŽNJA!** U slučaju sporog izgaranja, stvara se višak organskih produkata izgaranja (čade i vodene pare), stvarajući kreozot u dimnjaku, koji se može zapaliti.

U tom slučaju dolazi do snažnog gorenja u kanalu dimnjaka (veliki plamen i visoka temperatura) - poznato kao požar dimnjaka.

U slučaju takvog fenomena trebali biste:

- zatvoriti dovod zraka;
- provjerite jesu li vrata dobro zatvorena;
- obavijestiti najbližu vatrogasnu postrojbu.

Proizvođač, KRATKI.PL, odbacuje svaku odgovornost za štetu nastalu bilo kakvim izmjenama na uređaju i bilo kakvim izmjenama preostale instalacije od strane korisnika. Kako bi stalno poboljšavao kvalitetu svojih proizvoda, KRATKI.PL zadržava pravo izmjene uređaja bez konzultacija.

### Opseg jamstva:

Proizvođač osigurava učinkovit rad uređaja u skladu s tehničkim i radnim uvjetima sadržanim u ovom jamstvu. Korištenje peći, način spajanja na instalaciju i uvjeti rada moraju biti u skladu s ovim uputama. Uređaj treba instalirati stručnjak s odgovarajućim kvalifikacijama. Jamstvo pokriva besplatni popravak uređaja 5 godina od datuma kupnje. Jamstveni zahtjevi nastaju na dan kupnje uređaja i prestaju istekom zadnjeg dana jamstvenog roka za određeni proizvod.

U slučaju nesukladnosti prodanog artikla s ugovorom, Kupac ima pravo na pravna sredstva po sili zakona i na tražak prodavatelja. Jamstvo ne utječe na navedene pravne lijekove.

### Jamstvo pokriva:

- učinkovito funkcioniranje peći;
- TERMOTEC keramičke oplate na rok od 2 godine od dana kupnje (manje pukotine, krhotine i paukaste žilice nisu razlog za zamjenu elemenata, jer se radi o prirodnom materijalu koji se postupno troši)
- rešetke i brtve 1 godinu od datuma kupnje peći;
- pritužbe na miris u roku od 6 mjeseci od trenutka ugradnje kože (dokumentirano upisom u jamstveni list).

Jamstvo se produljuje za razdoblje od dana podnošenja reklamacije do dana obavijesti kupca o popravku. Ovo vrijeme bit će potvrđeno u jamstvenom listu.

Sva oštećenja koja proizlaze iz nepravilnog rada, skladištenja, neprikladnog održavanja, koja nisu u skladu s uvjetima navedenim u priručniku za rad i održavanje i kao rezultat drugih uzroka koji se ne mogu pripisati proizvođaču, poništiti će jamstvo ako je takvo oštećenje doprinijelo promjenama kvalitete umetka. Zabranjeno je ložiti mokra drva. Tijekom zagrijavanja i hlađenja dolazi do ekspanzije i uložak može proizvoditi pucketanje - to je prirodna pojava i ne predstavlja osnovu za reklamaciju. Gwarancją nie są objęte:



- staklo (odnosi se na sva oštećenja, uključujući mrlje od čađe ili opeklina uzrokovane uporabom zabranjenih goriva, promjenu boje, matiranje i druge promjene uzrokovane toplinskim preopterećenjem);
- kvarovi koji proizlaze iz: mehaničkih sila, kontaminacije, modifikacija, promjena dizajna, aktivnosti vezanih uz održavanje i čišćenje uređaja, nesreća, kemijskih agensa, atmosferskih čimbenika (promjena boje, itd.), nepropisnog skladištenja, neovlaštenih popravaka, transporta preko špedicije tvrtke ili pošte, neispravna instalacija uređaja, neispravan rad uređaja.
- reklamacije vezane uz krivo odabran proizvod (ugradnja uređaja premale ili prevelike snage u odnosu na potražnju);
- oštećenja nastala toplinskim preopterećenjem peći;

U gore navedenim slučajevima, jamstveni zahtjevi se odbijaju.

Sve naše patrone ne koriste ugljen kao gorivo.

Izgaranje ugljena u svakom slučaju poništava jamstvo na kamin. Prilikom prijave kvara iz jamstva, kupac je uvijek dužan potpisati izjavu da nije koristio ugljen ili druga zabranjena goriva u našem ulošku.

U slučaju sumnje na korištenje gore navedenih goriva, kamin će biti podvrgnut vještačenju prisutnosti zabranjenih tvari.

Ukoliko analiza pokaže njihovu upotrebu, kupac gubi sva prava iz jamstva i dužan je podmiriti sve troškove vezane uz reklamaciju (uključujući i troškove vještačenja).

Ako je dopušteno drugo gorivo, podaci će biti uključeni na pločicu s tehničkim podacima.

#### **Prava klijenta ostvaruju:**

- popravak ili besplatna zamjena dijelova koje proizvođač smatra neispravnim;
- zamjena uređaja ako je potrebna i popravak se pokaže nemogućim
- otklanjanje ostalih nedostataka na uređaju;
- pojam "popravak" ne uključuje radnje predviđene korisničkim priručnikom (održavanje, čišćenje), koje je korisnik dužan obaviti sam;
- pritužbe otkrivene tijekom jamstvenog roka proizvođač će besplatno ukloniti u roku od 45 dana od datuma prijave, pod uvjetom da je ovaj jamstveni list ispravno ispunjen ili, ako to nije moguće, dokaz o kupnji s datumom prodaje reklamiranog proizvoda. proizvod.

#### **Jamstveni list vrijedi kada:**

- da je ispravno popunjen, sadrži datum prodaje, pečat i potpis;
- datum kupnje na jamstvenom listu odgovara datumu kupnje na računu ili kopiji računa

#### **SARJA KOZA AB / ORBIT**

Koza AB-sarjan itsenäiset lämmittimet on suunniteltu mukavuutta ja mukavuutta ajatellen noudattaen korkeimpia turvallisuuksia - ja laatuvaatimuksia sekä poikkeuksellisen eleganssin ja estetiikan yhdistelmää.

Muita ja hyödyllisiä tietoja, mukaan lukien tekniset tiedot, järjestelmän ilmankierron sisällä takka, järjestelmän lasin korvaaminen, järjestelmän poistaminen ja korvaaminen oven ja järjestelmän linerin vaihto akuston, löydät lopussa ohjeet.

#### **LAITTEEN KUVUUS JA SUUNNITTELU**

Tärkeä osa kiuasta on teräskuori, jossa palotila sijaitsee. Polttokammion etuseinä on teräsovi, joka on varustettu tasaisella lämmönkestävällä lasilla ja sulkimella.

Ovi on rakennettu jambiini. Palotila on vuorattu Termotec-formaateilla. Patruunan pohjana on kaksi-

kerroksinen lattia, jonka rakenne edustaa samanaikaisesti ilmanottokammiota. Ilmanotto tapahtuu ulkoilman imuilmaputkella, jonka halkaisija on fi 125 mm ja joka on varustettu säätömekanismilla. Polttokammion lisäpäästöt suoritetaan myös takaseinässä sijaitsevien reikien kautta-Pakokaasun jälkipolttojärjestelmä.

Alustaan asennetaan valurautainen ritilä, jonka päällä poltetaan polttoainetta. Ruudukko tulisi sijoittaa reunat ylös.

Uunijätteet: tuhka ja palamattomat polttoainejäämät kerääntyvät sisäänvedettävään tuhkakuppisäiliöön, joka sijaitsee grillin alla.

Palotilan yläpuolella on poikkeutin. Se on pakokaasuvirran luonnollinen konvektiokanava, joka tehostaa lämmönvaihtoa.

Ilman säätö suoritetaan kahvan avulla. Säätönuppi siirtyi mahdollisimman paljon vasemmalle tarkoittaa avointa ensiöilman syöttöä, ja kahvan siirtyminen oikealle tarkoittaa, että ilmanotto on suljettu. Kun gorenje on patruunassa, Savupiiput pesevät palotilan seinät, kulkevat sitten ala- ja yläsuojien Ali ja menevät sitten trunnioniin ja saavuttavat savupiipun savupiipun kautta.

Tällainen kuristin asennetaan ilmanottoaukkoon rakennuksen ulkopuolelle ja se ohjaa tulisijan kuluttaman ilman määrää, mikä vastaa gorenje-prosessin optimoinnista.

AB goat-mallissa pyörivään jalkaan on asennettu irrotusvipu, jonka vetovoima mahdollistaa takan rungon pyörimisen jalassa ja kiuastapin alla olevien asennettujen laakereiden ansiosta.

#### **KOZA K5**

Koza K5 autonominen lämmitin on suunniteltu mukavuutta ja mukavuutta ajatellen säilyttäen samalla korkeimmat turvallisuus - ja laatuvaatimukset sekä yhdistämällä poikkeuksellinen tyylikkyys ja esteettisyys.

Muita ja hyödyllisiä tietoja, mukaan lukien tekniset tiedot, järjestelmän ilmankierron sisällä takka, järjestelmän lasin korvaaminen, järjestelmän poistaminen ja korvaaminen oven ja järjestelmän liner ja vaihto akuston, löydät lopussa ohjeet.

#### **LAITTEEN KUVAUS JA SUUNNITTELU**

Tärkeä osa kiuasta on teräskuori, jossa palotila sijaitsee. Polttokammion etuseinä on teräsovi, joka on varustettu tasaisella lämmönkestävällä lasilla ja sulkimella.

Ovi on rakennettu jambiin. Palotila on vuorattu Termotec-formaateilla. Patruunan pohjana on kakkerroksinen lattia, jonka rakenne edustaa samanaikaisesti ilmanottokammiota. Polttokammion lisäpäästöt suoritetaan myös takaseinässä sijaitsevien reikien kautta-Pakokaasun boost-järjestelmä.

Alustaan asennetaan valurautainen ritilä, jonka päällä poltetaan polttoainetta. Ruudukko tulisi sijoittaa reunat ylös.

Uunijätteet: tuhka ja palamattomat polttoainejäämät kerääntyvät sisäänvedettävään tuhkakuppisäiliöön, joka sijaitsee grillin alla.

Palotilan yläpuolella sijaitsee verkikuliittinen poikkeuttaja. Deflektorit ovat pakokaasuvirran luonnollinen konvektiokanava, joka tehostaa lämmönvaihtoa.

Ilman säätö suoritetaan kahvan avulla. Säätökahva, joka on laajennettu mahdollisimman pitkälle itseensä, tarkoittaa, että Ensiöilma on auki ja eteenpäin työnnetty kahva, että ilmanotto on suljettu.

Kun gorenje on patruunassa, Savupiiput pesevät palotilan seinät, kulkevat sitten poikkeuttimen alta ja menevät sitten trunnioniin ja savupiipun kautta savupiippuun.

Rakennuksen ulkopuolella olevaan ilmanottoaukkoon asennettu kaasuläppä ohjaa tulisijan kuluttaman ilman määrää ja vastaa palamisprosessin optimoinnista. Gorenjeuzebrowaniem ylös.

## SARJA JUNO

Juno-sarjan itsenäiset lämmittimet on suunniteltu mukavuutta ja mukavuutta ajatellen samalla kun ne täyttävät korkeimmat turvallisuus- ja laatuvaatimukset sekä poikkeuksellisen eleganssin ja estetiikan yhdistelmän.

Muita ja hyödyllisiä tietoja, mukaan lukien tekniset tiedot, järjestelmän ilmankierron sisällä takka, järjestelmän lasin korvaaminen, järjestelmän poistaminen ja korvaaminen oven ja järjestelmän liner ja vaihto akuston, löydät lopussa ohjeet.

## LAITTEEN KUVAUS JA SUUNNITTELU

Tärkeä osa kiuasta on teräskuori, jossa palotila sijaitsee. Polttokammion etuseinä on teräsovi, joka on varustettu tasaisella lämmönkestävällä lasilla ja sulkimella.

Ovissa on laitteen tapauksessa erikoiskahvat. Palotila on vuorattu Termotec-formaateilla. Patruunan pohjana on kaksikerroksinen lattia, jonka rakenne edustaa samanaikaisesti ilmanottokammiota. Ilmanotto tapahtuu ulkoilman imuilmaputkella, jonka halkaisija on fi 125 mm ja joka on varustettu säätömekanismilla.

Alustaan asennetaan valurautainen ritilä, jonka päällä poltetaan polttoainetta. Ruudukko tulisi sijoittaa reunat ylös.

Uunijätteet: tuhka ja palamattomat polttoainejäämät kerääntyvät sisäänvedettävään tuhkakuppisäiliöön, joka sijaitsee grillin alla.

Palotilan yläpuolella on teräksinen poikkeutin. Defektorit ovat pakokaasuvirran luonnollinen konvektiokanava, joka tehostaa lämmönvaihtoa.

Ilman säätö suoritetaan kahvan avulla. Säätönuppi siirtyi mahdollisimman paljon vasemmalle tarkoittaen avointa ensiöilman syöttöä, ja kahvan siirtyminen oikealle tarkoittaa, että ilmanotto on suljettu. Kun gorenje on patruunassa, Savupiiput pesevät palotilan seinät, kulkevat sitten poikkeuttimen alta ja menevät sitten trunnioniin ja savupiipun kautta savupiippuun.

Rakennuksen ulkopuolella olevaan ilmanottoaukkoon asennettu kaasuläppä ohjaa tulisijan kuluttaman ilman määrää ja vastaa palamisprosessin optimoinnista. Gorenje

## SARJA THOR

Tärkeä osa kiuasta on teräskuori, jossa palotila sijaitsee. Polttokammion etuseinä on teräsovi, joka on varustettu tasaisella lämmönkestävällä lasilla ja sulkimella.

Ovissa on laitteen tapauksessa erikoiskahvat. Palotila on vuorattu Termotec-formaateilla. Patruunan pohjana on kaksikerroksinen lattia, jonka rakenne edustaa samanaikaisesti ilmanottokammiota. Thor-sarjan autonomiset lämmittimet on suunniteltu mukavuutta ja mukavuutta ajatellen samalla kun ne täyttävät korkeimmat turvallisuus- ja laatuvaatimukset sekä poikkeuksellisen eleganssin ja estetiikan yhdistelmän.

Muita ja hyödyllisiä tietoja, mukaan lukien tekniset tiedot, järjestelmän ilmankierron sisällä takka, järjestelmän lasin korvaaminen, järjestelmän poistaminen ja korvaaminen oven ja järjestelmän liner ja vaihto akuston, löydät lopussa ohjeet.

## LAITTEEN KUVAUS JA SUUNNITTELU

Tärkeä osa kiuasta on teräskuori, jossa palotila sijaitsee. Palotilan etuseinä on teräsovi, jossa on kaksi

lämmönkestävää lasia ja kahva.

Ovissa on laitteen tapauksessa erikoiskahvat. Palotila on vuorattu Termotec-formaateilla. Patruunan pohjana on kaksikerroksinen lattia, jonka rakenne edustaa samanaikaisesti ilmanottokammia. Ilmanotto tapahtuu ulkoilman imuilmaputkella, jonka halkaisija on fi 125 mm ja joka on varustettu säätömekanismilla.

Alustaan asennetaan valurautainen ritilä, jonka päällä poltetaan polttoainetta. Ruudukko tulisi sijoittaa reunat ylös.

Uunijätteet: tuhka ja palamattomat polttoainejäämät kerääntyvät sisäänvedettävään tuhkakuppisäiliöön, joka sijaitsee grillin alla.

Palotilan yläpuolella on vermikuliittipoikkeutin ja teräspoikkeutin. Deflektorit ovat pakokaasuvirran luonnollinen konvektiokanava, joka tehostaa lämmönvaihtoa.

Ilman säätö suoritetaan käsikahvan avulla, joka sijaitsee tarkastusoven takana olevassa alakammiossa. Säätönuppi siirtyi mahdollisimman paljon vasemmalle tarkoittaa avointa ensiöilman syöttöä, ja kahvan siirtyminen oikealle tarkoittaa, että ilmanotto on suljettu. Kun gorenje on patruunassa, Savupiiput pesevät palotilan seinät, kulkevat sitten poikkeuttimen alta ja menevät sitten trunnioniin ja savupiipun kautta savupiippuun.

Rakennuksen ulkopuolella olevaan ilmanottoaukkoon asennettu kaasuläppä ohjaa tulisijan kuluttaman ilman määrää ja vastaa palamisprosessin optimoinnista. Gorenje

## **SARJA FALCON**

Falcon-sarjan itsenäiset lämmittimet on suunniteltu mukavuutta ja mukavuutta ajatellen samalla kun ne täyttävät korkeimmat turvallisuus- ja laatuvaatimukset sekä poikkeuksellisen eleganssin ja estetiikan yhdistelmän.

Muita ja hyödyllisiä tietoja, mukaan lukien tekniset tiedot, järjestelmän ilmankierron sisällä takka, järjestelmän lasin korvaaminen, järjestelmän poistaminen ja korvaaminen oven ja järjestelmän liner ja vaihto akuston, löydät lopussa ohjeet.

## **LAITTEEN KUVAUS JA SUUNNITTELU**

Tärkeä osa kiuasta on teräskuori, jossa palotila sijaitsee. Palotilan etuseinänä on teräsovi, jossa on kaksi lämmönkestävää lasia ja kahva.

Ovissa on laitteen tapauksessa erikoiskahvat. Palotila on vuorattu Termotec-formaateilla. Patruunan pohjana on kaksikerroksinen lattia, jonka rakenne edustaa samanaikaisesti ilmanottokammia. Ilmanotto tapahtuu ulkoilman imuilmaputkella, jonka halkaisija on fi 125 mm ja joka on varustettu säätömekanismilla.

Alustaan asennetaan valurautainen ritilä, jonka päällä poltetaan polttoainetta. Ruudukko tulisi sijoittaa reunat ylös.

Uunijätteet: tuhka ja palamattomat polttoainejäämät kerääntyvät sisäänvedettävään tuhkakuppisäiliöön, joka sijaitsee grillin alla.

Palotilan yläpuolella on vermikuliittipoikkeutin ja teräspoikkeutin. Deflektorit ovat pakokaasuvirran luonnollinen konvektiokanava, joka tehostaa lämmönvaihtoa.

Ilman säätö suoritetaan käsikahvan avulla, joka sijaitsee tarkastusoven takana olevassa alakammiossa.

Säätonuppi siirtyi mahdollisimman paljon vasemmalle tarkoittaa avointa ensiöilman syöttöä, ja kavan siirtyminen oikealle tarkoittaa, että ilmanotto on suljettu. Kun gorenje on patruunassa, Savupiiput pesevät palotilan seinät, kulkevat sitten poikkeuttimen alta ja menevät sitten trunnioniin ja savupiipun kautta savupiippuun. Rakennuksen ulkopuolella olevaan ilmanottoaukkoon asennettu kaasuläppä ohjaa tulisijan kuluttaman ilman määrää ja vastaa palamisprosessin optimoinnista. Gorenje

### **SARJA ATLAS**

Atlas-sarjan itsenäiset lämmittimet on suunniteltu mukavuutta ja mukavuutta ajatellen samalla kun ne täyttävät korkeimmat turvallisuus - ja laatuvaatimukset sekä poikkeuksellisen eleganssin ja estetiikan yhdistelmän.

Muita ja hyödyllisiä tietoja, mukaan lukien tekniset tiedot, järjestelmän ilmankierron sisällä takka, järjestelmän lasin korvaaminen, järjestelmän poistaminen ja korvaaminen oven ja järjestelmän liner ja vaihto akuston, löydät lopussa ohjeet.hän vastaa palamisprosessin optimoinnista. gorenje.

### **LAITTEEN KUVAUS JA SUUNNITTELU**

Tärkeä osa kiuasta on teräskuori, jossa palotila sijaitsee. Polttokammion etuseinä on teräsovi, joka on varustettu tasaisella lämmönkestävällä lasilla ja sulkimella.

Ovi on rakennettu kotelon ulkopohjaan. Palotila on vuorattu Termotec-formaateilla. Patruunan pohjana on kaksikerroksinen lattia, jonka rakenne edustaa samanaikaisesti ilmanottokammioita. Polttokammion lisäpäästöt suoritetaan myös takaseinässä sijaitsevien reikien kautta-Pakokaasun boost-järjestelmä.

Alustaan asennetaan valurautainen ritilä, jonka päällä poltetaan polttoainetta. Ruudukko tulisi sijoittaa reunat ylös.

Uunijätteet: tuhka ja palamattomat polttoainejäämät kerääntyvät sisäänvedettävään tuhkakuppisäiliöön, joka sijaitsee grillin alla.

Palotilan yläpuolella sijaitsee vermikuliittinen poikkeuttaja. Deflektorit ovat pakokaasuvirran luonnollinen konvektiokanava, joka tehostaa lämmönvaihtoa.

Ilman määrä syöttäminen palotilaan on säätää kiertämällä kahvaa, joka sijaitsee jalka laitteen oikealle puolelle. Haltija jarru vastapäivään tarkoittaa, että avoin ilmaa, ja kahva jarru myötäpäivään tarkoittaa sitä, että ilman dolot on suljettu.

Kun gorenje on patruunassa, Savupiiput pesevät palotilan seinät, kulkevat sitten poikkeuttimen alta ja menevät sitten trunnioniin ja savupiipun kautta savupiippuun.

Rakennuksen ulkopuolella olevaan ilmanottoaukkoon asennettu kaasuläppä ohjaa tulisijan kuluttaman ilman määrää ja vastaa palamisprosessin optimoinnista. Gorenje

### **VIISI ANTARES**

Koza ANTARES autonomiset lämmittimet on suunniteltu mukavuutta ja mukavuutta ajatellen säilytään samalla korkeimmat turvallisuus - ja laatuvaatimukset sekä yhdistämällä poikkeuksellinen tyylikkyys ja estetiikka.

Muita ja hyödyllisiä tietoja, mukaan lukien tekniset tiedot, järjestelmän ilmankierron sisällä takka, järjestelmän lasin korvaaminen, järjestelmän poistaminen ja korvaaminen oven ja järjestelmän liner ja vaihto akuston, löydät lopussa ohjeet.

### LAITTEEN KUVAUS JA SUUNNITTELU

Tärkeä osa kiuasta on teräskuori, jossa palotila sijaitsee. Polttokammion etuseinä on teräsovi, joka on varustettu tasaisella lämmönkestävällä lasilla ja sulkimella.

Ovi on rakennettu kotelon ulkopohjaan. Palotila on vuorattu Termotec-formaateilla. Patruunan pohjana on kaksikerroksinen lattia, jonka rakenne edustaa samanaikaisesti ilmanottokammiota. Polttokammion lisäpäästöt suoritetaan myös takaseinässä sijaitsevien reikien kautta-Pakokaasun boost-järjestelmä.

Alustaan asennetaan valurautainen ritilä, jonka päällä poltetaan polttoainetta. Ruudukko tulisi sijoittaa reunat ylös.

Uunijätteet: tuhka ja palamattomat polttoainejäämät kerääntyvät sisäänvedettävään tuhkakuppisäiliöön, joka sijaitsee grillin alla.

Kaksi teräksistä poikkeutinta sijaitsee palotilan yläpuolella. Deflektorit ovat pakokaasuvirran luonnollinen konvektiokanava, joka tehostaa lämmönvaihtoa.

Ilman määrä syöttäminen palotilaan on säättää kiertämällä kahvaa, joka sijaitsee jalka laitteen oikealle puolelle. Haltija jarru vastapäivään tarkoittaa, että avoin ilmaa, ja kahva jarru myötäpäivään tarkoittaa sitä, että ilman dolot on suljettu.

Kun gorenje on patruunassa, Savupiiput pesevät palotilan seinät, kulkevat sitten poikkeuttimen alta ja menevät sitten trunnioniin ja savupiipun kautta savupiippuun.

Rakennuksen ulkopuolella olevaan ilmanottoaukkoon asennettu kaasuläppä ohjaa tulisijan kuluttaman ilman määrää ja vastaa palamisprosessin optimoinnista. Gorenje

### SARJA VEGA

Vega-sarjan itsenäiset lämmittimet on suunniteltu mukavuutta ja mukavuutta ajatellen noudattaen korkeimpia turvallisuus - ja laatuvaatimuksia sekä poikkeuksellisen eleganssin ja estetiikan yhdistelmää.

Muita ja hyödyllisiä tietoja, mukaan lukien tekniset tiedot, järjestelmän ilmankierron sisällä takka, järjestelmän lasin korvaaminen, järjestelmän poistaminen ja korvaaminen oven ja järjestelmän liner ja vaihto akuston, löydät lopussa ohjeet.

### LAITTEEN KUVAUS JA SUUNNITTELU

Tärkeä osa kiuasta on teräskuori, jossa palotila sijaitsee. Polttokammion etuseinä on teräsovi, joka on varustettu tasaisella lämmönkestävällä lasilla ja sulkimella.

Ovi on rakennettu kotelon ulkopohjaan. Palotila on vuorattu Termotec-formaateilla. Patruunan pohjana on kaksikerroksinen lattia, jonka rakenne edustaa samanaikaisesti ilmanottokammiota. Polttokammion lisäpäästöt suoritetaan myös takaseinässä sijaitsevien reikien kautta-Pakokaasun boost-järjestelmä.

Alustaan asennetaan valurautainen ritilä, jonka päällä poltetaan polttoainetta. Ruudukko tulisi sijoittaa reunat ylös.

Uunijätteet: tuhka ja palamattomat polttoainejäämät kerääntyvät sisäänvedettävään tuhkakuppisäiliöön, joka sijaitsee grillin alla.

Palotilan yläpuolella sijaitsee vermikuliittinen poikkeuttaja. Deflektorit ovat pakokaasuvirran luonnol-

linen konvektiokanava, joka tehostaa lämmönvaihtoa.

Ilman määrä syöttäminen palotilaan on säättää kiertämällä kahvaa, joka sijaitsee jalka laitteen oikealle puolelle. Haltija jarru vastapäivään tarkoittaa, että avoin ilmaa, ja kahva jarru myötäpäivään tarkoittaa sitä, että ilman dolot on suljettu.

Kun gorenje on patruunassa, Savupiiput pesevät palotilan seinät, kulkevat sitten poikkeuttimen alta ja menevät sitten trunnioniin ja savupiipun kautta savupiippuun.

Rakennuksen ulkopuolella olevaan ilmanottoaukkoon asennettu kaasuläppä ohjaa tulisijan kuluttaman ilman määrää ja vastaa palamisprosessin optimoinnista. Gorenje

Vă mulțumim pentru încrederea acordată și pentru că ați ales aparatul nostru de încălzire pentru a vă încălzi casa. Șemineul nostru a fost realizat cu gândul la siguranța și confortul dumneavoastră. Suntem încrezători că dedicarea care a stat la baza proiectării și fabricării șemineului se va reflecta în satisfacția dvs. față de alegerea făcută. Vă rugăm să citiți cu atenție toate secțiunile din acest manual înainte de a-l instala și utiliza. Dacă aveți întrebări sau nelămuriri, vă rugăm să contactați departamentul nostru tehnic. Toate informațiile suplimentare sunt disponibile la [www.kratki.com](http://www.kratki.com).

Kratki.pl Marek Bal este un producător bine cunoscut și respectat de dispozitive de încălzire, atât pe piața poloneză, cât și pe cea europeană. Produsele noastre sunt realizate pe baza unor standarde restrictive. Fiecare inserție de șemineu fabricată de companie este supusă controlului de calitate din fabrică, în timpul căruia trece teste de siguranță riguroase. Folosirea materialelor de calitate superioară în producție garantează utilizatorului final buna și fiabila funcționare a aparatului.

Această broșură de instrucțiuni conține toate informațiile necesare pentru conectarea, funcționarea și întreținerea corectă a șemineului de șemineu.

### ATENȚIE!!!

**Vă rugăm să aveți grijă să folosiți corect șemineul: ardeți lemnul potrivit, curățați-l în mod regulat și vă va răsplăti cu multe toamne și ierni minunate și calde. Iată câteva îndrumări pentru întreținerea corectă a șemineelor cu inserție Kratki.pl:**

1. soba trebuie să fie instalată și montată de persoane calificate
  2. coșul de fum ar trebui să fie inspectat cel puțin de două ori pe an și curățat dacă este necesar.
  3. utilizați pentru ardere lemne de esență tare uscate cu un conținut maxim de umiditate de 20%.
  4. înainte sau după fiecare sezon de încălzire, înlocuiți garnitura de etanșare (shur în ușă, cordon sub geam)
  5. îndepărtați cenușa din scrumieră în mod regulat
  6. nu supraîncălziți soba: se presupune că 1 kg de lemn cu un conținut de umiditate de până la 20% produce 3 kW de putere. Sarcina trebuie să fie compatibilă cu puterea nominală declarată. Dacă puterea declarată este de 6 kW, încărcarea trebuie să fie de 2 kg de lemn.
- Geamul trebuie curățat cu un produs de curățare conceput în acest scop, asigurându-se că acesta nu este aplicat direct pe geam, ci pe o cârpă. Asigurați-vă că lichidul nu se scurge pe cablurile și pe părțile de oțel ale aragazului.

**Curățați piesele de oțel ale aragazului numai atunci când sunt uscate, aragazul nu trebuie expus la umiditate.**

### INTRODUCERE

**CERINȚELE PRIVIND CONDIȚIILE ȘI INSTALAREA SOBELOR, CUM AR FI INSERȚIILE DE ȘEMINEU SAU ÎNCĂLZITOARELE DE CAMERĂ PE LEMNE INDEPENDENTE, POT FI GĂSITE ÎN STANDARDELE ÎN VIGOARE ÎN FIECARE ȚARĂ, PRECUM ȘI ÎN REGLEMENTĂRILE NAȚIONALE ȘI LOCALE. DISPOZIȚIILE CUPRINSE ÎN ACESTEA TREBUIE SĂ FIE SĂ FIE RESPECTATE CU ATENȚIE!**

Pentru a preveni riscul de incendiu, aparatul trebuie să fie instalat în conformitate cu standardele și normele tehnice aplicabile menționate în acest manual. Instalarea acestuia trebuie să fie efectuată de către un profesionist sau o persoană calificată. Aparatul este conform cu standardul EN 13240 și este certificat CE.

Respectați întotdeauna reglementările în vigoare în locul în care este instalat aparatul.

Aparatul trebuie să fie instalat în conformitate cu standardele în vigoare ale codului de construcție.



Insertia trebuie poziționată la o distanță de siguranță față de orice produs inflamabil. Poate fi necesar să protejați peretele și materialele din jurul insertiei. Aparatul trebuie amplasat pe o bază solidă, incombustibilă. Hornul trebuie să fie etanș și să aibă laturile netede și trebuie curățat de funingine și de orice alte resturi înainte de conectare. Conexiunea dintre coșul de fum și insertie trebuie să fie etanșă și realizată din materiale incombustibile protejate împotriva oxidării (small sau țevă de fum din oțel).

În cazul în care coșul de fum produce un tiraj slab, luați în considerare montarea unor conducte noi. De asemenea, este important ca

În cazul în care coșul de fum produce un tiraj slab, luați în considerare montarea unei noi conducte de fum. să fie inspectată conducta de fum de către un maestru coșar, iar orice modificări aduse acestea să fie efectuate de către o companie autorizată, astfel încât să fie în conformitate cu reglementările locale.

## SCOP

Aragazurile independente produse de kratki.pl sunt aragazuri cu introducere manuală a combustibilului, conectate la clădire doar printr-o legătură prin care gazele de eșapament sunt evacuate în exterior și o ușă de combustie care poate fi închisă. Acestea sunt proiectate pentru lemn de esență tare, cum ar fi carpen, stejar, fag, salcâm, ulm, arțar, mesteacăn cu un conținut de umiditate de <20%. Ele servesc ca sursă suplimentară de căldură în încăperile în care sunt instalate.

## INFORMAȚII INTRODUCTIVE / NOTĂ!

Pentru a evita pericolele de incendiu, soba șemineu trebuie instalată în conformitate cu prevederile relevante ale normelor de construcție și cu instrucțiunile tehnice prezentate în aceste instrucțiuni de instalare și utilizare. Proiectarea instalației șemineului șemineu trebuie să fie realizată de un specialist calificat. Înainte de punerea în funcțiune, trebuie efectuat un test de recepție tehnică, la care trebuie să se pronunțe un coșar și un expert în incendii.

## REMARCI GENERALE

- Înainte de a începe instalarea încălzitorului, conducta de fum trebuie inspectată și aprobată în ceea ce privește parametrii tehnici și starea acesteia - etanșeitate, permeabilitate.
- Instalarea și punerea în funcțiune a încălzitorului trebuie să fie efectuate de o firmă de instalare cu autorizație și experiență corespunzătoare.
- Încălzitorul trebuie amplasat cât mai aproape posibil de conducta de fum. Încăperea în care va fi instalat trebuie să dispună de un sistem de ventilație eficient și de cantitatea de aer necesară pentru buna funcționare a încălzitorului.
- Înainte de a utiliza încălzitorul, autocolantele trebuie îndepărtate de pe sticlă.
- Parametrii tehnici ai încălzitorului sunt valabili pentru combustibilul specificat în aceste instrucțiuni.
- Trebuie respectate cu strictețe intervalele de inspecție a coșului de fum (cel puțin de două ori pe an).
- În conformitate cu legislația în vigoare, încălzitorul de tip capră nu poate fi singura sursă de căldură, ci doar o completare a sistemului de încălzire existent. Motivul pentru acest tip de reglementare este necesitatea de a asigura încălzirea clădirii în cazul absenței pe termen lung a locuitorilor.

Instalarea încălzitorului trebuie să se realizeze în conformitate cu prevederile standardelor în vigoare în acest domeniu, cu cerințele regulamentului de construcție și cu normele de securitate la incendiu în vigoare în acest domeniu.

Reglementări detaliate privind siguranța construcției, siguranța la incendiu și siguranța în exploatare sunt cuprinse în ordonanțele și reglementările în materie de construcții aplicabile în țara respectivă.

## SELECȚIA COMBUSTIBILULUI / Combustibil recomandat

- Producătorul recomandă utilizarea de bușteni de foioase, cum ar fi fag, carpen, stejar, arin,

mesteacăn, frasin etc. Buștenii trebuie să aibă o lungime similară cu lățimea grătarului. Lungimea buștenilor trebuie să fie apropiată de lățimea grătarului. Aceștia trebuie să fie așezați orizontal pe grătar. Nu folosiți bușteni prea lungi și nu-i stivuiți pe verticală, deoarece aceștia pot obstrucționa fluxul de aer secundar, iar răsturnarea lor poate deteriora componentele aragazului, de exemplu sticla.

- Conținutul de umiditate al lemnului utilizat pentru a alimenta aparatul nu trebuie să depășească 20%, ceea ce corespunde unui lemn care a fost uscat timp de 2 ani după tăiere și depozitat sub un acoperiș.

### Combustibil nerecomandat

Evitați arderea buștenilor sau a betoanelor cu un conținut de umiditate mai mare de 20%, deoarece acest lucru poate duce la nerespectarea parametrilor tehnici declarați - randament termic redus.

Nu se recomandă utilizarea de bușteni de conifere sau de lemne butucănoase pentru alimentarea aparatului, deoarece acestea determină o ardere intensă a aparatului și necesită o curățare mai frecventă a aparatului și a coșului de fum. Combustibilul necorespunzător afectează, de asemenea, gradul de murdărire a sticlei.

### Combustibil interzis

Nu pot fi arse în aparatele de încălzit: minerale (de exemplu: cărbune, lemn tropical (de exemplu: mahon), produse chimice sau lichide precum ulei, alcool, benzină, naftalină, panouri laminate, bucăți de lemn impregnate sau presate legate cu clei, gunoaie. În cazul în care sunt permiși alți combustibili, acest lucru va fi menționat pe plăcuța de clasificare.

### ASAMBLAREA ȘI INSTALAREA ÎNCĂLZITORULUI

Instalarea încălzitorului trebuie efectuată de către o persoană calificată să efectueze acest tip de lucrări de instalare. Aceasta este o condiție de utilizare în condiții de siguranță. Instalatorul trebuie să confirme în cardul de garanție că lucrările de instalare au fost efectuate corect, semnând și ștampilând garanția. În cazul nerespectării acestei cerințe, cumpărătorul va pierde dreptul la pretenții de garanție față de producătorul încălzitorului.

**Înainte de instalarea unității, trebuie verificată și rezistența mecanică a substratului pe care urmează să fie amplasată, ținând cont de greutatea unității.**

### PREGĂTIREA PENTRU INSTALARE

Încălzitorul este livrat gata de instalare. După despachetare, unitatea trebuie verificată pentru a se verifica dacă este completă, în conformitate cu aceste instrucțiuni de utilizare. În plus, se verifică funcționarea:

- mecanismul de reglare a alimentării cu aer a camerei de ardere (scrumieră);
- mecanismul de blocare a ușii frontale (balamale, mâner);
- integritatea învelișului tubului de fum și a canalului de fum trebuie să fie garantată de o rezistență la foc de minimum 60 de minute;
- starea geamurilor
- instalarea aparatului de încălzire poate fi efectuată după un rezultat pozitiv al expertizei unui coșar de fum privind coșul de fum.

### CONEXIUNE LA COȘUL DE FUM

Este posibil să conectați aragazul la un coș de fum comun. Atunci când se conectează la un coș de fum comun, ușa trebuie să fie întotdeauna închisă. Presiunea coșului de fum trebuie să fie de 12 Pa. Determinați tirajul minim al coșului de fum pentru puterea termică nominală [Pa]:

Tirajul coșului de fum trebuie să fie:

- tirajul minim -  $6 \pm 1$  Pa,

- tiraj mediu, recomandat -  $12 \pm 2$  Pa,
- tiraj maxim -  $15 \pm 2$  Pa.

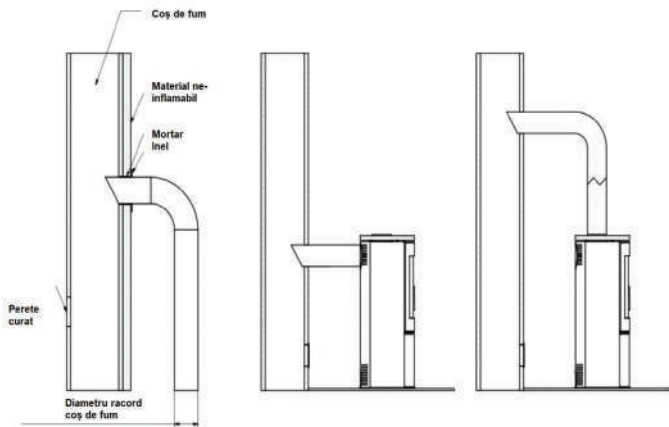
Coșul de fum trebuie să fie etanș, iar pereții acestuia trebuie să fie netezi. Acesta trebuie curățat de funingine și de orice impurități înainte de conectare. Racordul dintre coșul de fum și aparat trebuie să fie etanș și realizat din material incombustibil protejat împotriva oxidării (de exemplu, coș de fum din oțel emailat). În cazul în care coșul de fum produce un tiraj slab, luați în considerare montarea de noi coșuri de fum. De asemenea, este important ca coșul de fum să nu producă un tiraj excesiv, caz în care ar trebui instalat un stabilizator de tiraj în coșul de fum. Alternativ, sunt disponibile terminații speciale pentru coșuri de fum pentru a regla tirajul. Inspecția coșului de fum

Conducta de fum ar trebui inspectată de un maestru coșar și orice modificări pot fi efectuate de o companie autorizată, astfel încât să fie îndeplinite cerințele.

Racordarea la coșul de fum trebuie să se facă în conformitate cu standardul. Înălțimea minimă efectivă a coșurilor de fum este de 4-6 mb.

Lungimea racordului dintre aparat și coșul de fum nu trebuie să depășească 1/4 din înălțimea totală a coșului de fum.

Exemple de conexiune la coșul de fum



### VENTILAȚIA ÎN ÎNCĂPAREA ÎN CARE ESTE INSTALAT ARAGAZUL

Încăperea în care urmează să fie instalat aragazul trebuie să aibă un volum care să rezulte din raportul  $4 \text{ m}^3 \times 1 \text{ kW}$  din puterea termică nominală a aparatului, dar nu mai puțin de  $30 \text{ m}^3$ . În plus, aceasta trebuie să dispună de un sistem de ventilație eficient și să asigure cantitatea de aer necesară pentru funcționarea corectă a aragazului. Se presupune că sunt necesari aproximativ  $8 \text{ m}^3$  de aer pentru a arde  $1 \text{ kg}$  de lemn. Încăperea în care urmează să fie instalată soba, care aspiră aerul din încăpere, trebuie să fie lipsită de dispozitive de extracție și de alte aparate cu vatră. În încăperile cu ventilație mecanică sau cu rame de ferestre foarte strâmte, trebuie să se utilizeze o alimentare individuală cu aer pentru camera de ardere. În mod ideal, ar trebui să se utilizeze în acest scop o priză de aer proaspăt din exterior. Priza de aer de ardere trebuie selectată astfel încât să nu se poată înfundă. Arderea eficientă

este garantată prin conectarea admiterii de aer exterior. Grilele de admisie ale sistemului de ventilație a încăperii trebuie să fie asigurate împotriva închiderii automate.

#### SETAREA DE SIGURANȚĂ A ARAGAZULUI - DISTANȚE

Șemineul trebuie amplasat pe o podea incombustibilă cu o grosime de cel puțin 20-30 mm. Pardoseala inflamabilă din fața ușii încălzitorului trebuie să fie protejată cu o bandă de material neinflamabil cu o lățime de cel puțin 30 cm, (de exemplu, gresie, faianță, piatră, sticlă sau bază de oțel).

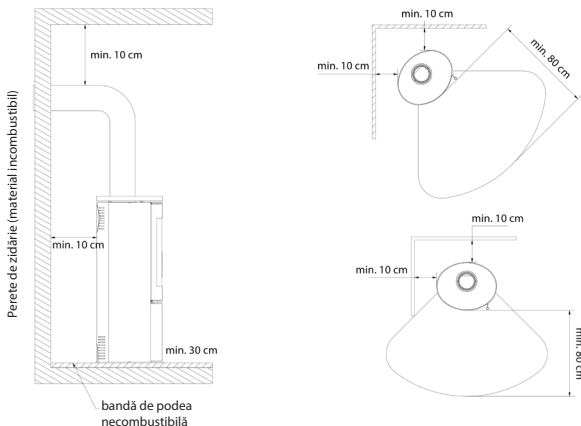
În timpul tuturor operațiunilor asociate cu funcționarea aragazului, nu uitați că componentele sale din oțel pot fi fierbinți. În timpul funcționării și utilizării aragazului, respectați regulile care asigură condițiile de siguranță de bază:

- Familiarizați-vă cu instrucțiunile de utilizare a aragazului și respectați cu strictețe prevederile acestora;
- Aragazul trebuie să fie instalat și pus în funcțiune de către un instalator în conformitate cu normele de siguranță.
- Nu lăsați obiecte sensibile la căldură în apropierea geamului aragazului, nu stingeți focul din focar cu apă, nu folosiți aragazul cu un geam spart și nu așezați obiecte inflamabile în apropierea aragazului;
- Nu lăsați copiii, animalele de companie sau persoanele cu dizabilități în apropierea aragazului;
- Solicitați repararea aragazului de către un instalator, folosind piese de schimb de la producător;
- Nu aduceți nicio modificare la proiectarea, instalarea sau funcționarea aragazului fără acordul scris al producătorului;
- Nu lăsați aparatul nesupraveheat.

#### NOTĂ!

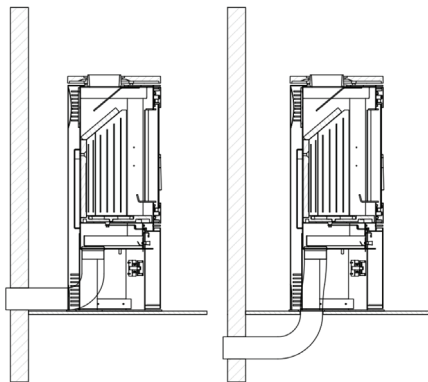
Aragazul este fierbinte în timpul funcționării și nu trebuie atins. Purtați mănuși de protecție atunci când folosiți aragazul.

#### Distanțele față de materialele incombustibile:



Distanța minimă față de materialele combustibile (indicată în mm)				
	<b>Sparte</b>	<b>Partea laterală</b>	<b>Parbriz</b>	<b>Măner</b>
AMBLER	500	800	1500	<b>mănușă de protecție</b>
ANTARES	800	800	1500	
BJORN	500	800	1500	
ERIK	500	800	1500	
FALCON	800	800	1500	
INGA	600	1500	1500	
AB ENYO R	500	800	1500	
AB S 2	800	800	1500	
AB S DR ECO	500	800	1500	
ENYO	600	600	1500	
EPSILON	800	800	1500	
K5	800	800	2000	
ORBIT	800	800	2000	
PICARD	600	600	1500	
TITAN	800	800	1500	
VEGA	800	800	1500	
REN	500	800	1500	
ROLLO	600	600	1500	
RUNA	600	600	1500	
SVEN	500	800	1500	
THOR	800	800	1500	
TOFA	600	600	1500	
TORA	600	600	1500	
WK440	500	500	1500	

admisie de aer extern - metode de conectare.



Ventilarea camerei de ardere poate fi efectuată din încăpere sau din exterior. În cazul în care soba șemineu aspiră aer din încăpere, aceasta trebuie să dispună de un sistem eficient de ventilație de alimentare/evacuare.

Alimentarea insuficientă cu oxigen a camerei de ardere poate avea ca rezultat: probleme la aprinderea aragazului, fum excesiv pe geam, fum în încăpere, ardere inefficientă.

Aragazul are încorporată o admisie de aer din exterior - racord de admisie fi 100, 125 mm (în funcție de model). Reglarea aerului primar sub grătar se realizează printr-un singur mecanism (regulator) situat sub ușa de inserție. Aragazul este echipat cu un sistem de aer triplu pentru camera de ardere, aerul primar și secundar.

Distribuția aerului către camera de ardere are loc în spațiul (camera de aer) de sub placa - grătar pe care are loc combustia. Aerul primar este furnizat sub grătarul situat în podeaua camerei de ardere. Aerul secundar este furnizat printr-o conductă specială (situată pe perețele din spate al aragazului), printr-un sistem de găuri, în camera de ardere.

Arderea secundară constă în arderea ulterioară a particulelor din fum. Aragazul dispune, de asemenea, de un sistem de perdea de aer. Aerul dirijat prin controlul aerului "mătură" geamul, determinând îndepărtarea focului și a fumului de geam, ceea ce reduce semnificativ acumularea de funingine. În acest fel, oxigenul este furnizat în partea superioară a camerei de ardere, unde gazele produse în timpul arderii lemnului sunt post-combustite, reducând astfel emisiile de CO dăunător în atmosferă.

La modelele selectate, există opțiunea de a instala un amortizor suplimentar pe admisia de aer, independent de regulatorul încorporat.

## PUNEREA ÎN FUNCȚIUNE ȘI EXPLOATAREA ARAGAZULUI - CONSIDERAȚII GENERALE

### APRINDEREA ARAGAZULUI DE SINE STĂTĂTOR

Singura metodă corectă și recomandată pentru pornirea șemineelor și a aragazurilor este cea de sus. Se recomandă să nu umpleți complet focarul cu lemne. Se presupune că 1 kg de lemn cu un conținut de umiditate de până la 20% va produce 3 kW de putere. Înainte de a adăuga lemn, lăsați flăcările să se stingă și nu adăugați prea multă căldură. După aprinderea focului, umpleți camera de ardere cu lemn, aranjând combustibilul astfel încât să umpleți camera în mod rezonabil pentru timpul de ardere prevăzut, determinat de utilizator pe baza experienței individuale, ținând cont, desigur, de puterea nominală a aparatului.

Ușa trebuie să fie închisă de fiecare dată. În cazul în care soba nu a fost folosită pentru o perioadă lungă de timp, este recomandabil să se pornească focul la o putere mai mică.

### INSTRUCȚIUNI PAS CU PAS

#### 1. PREGĂTIREA MATERIALELOR

- Cățiva bușteni mai mari (despicați; conținut maxim de umiditate de până la 20%; diametru de aprox. 10-13 cm) - Câteva bucăți mici de lemne de foc (diametru de aprox. 2-5 cm; conținut maxim de umiditate de până la 20%.)
- Orice fel de aprinzător de foc
- Chibrituri/aprinzătoare

#### 2. PREGĂTIREA CUPTORULUI

- Deschideți toate gurile de aerisire/pasajele de aerisire din aragaz
- Așezați buștenii mai mari pe fundul focarului în mod alternativ
- Așezați un strat de lemne de foc mici deasupra buștenilor mai mari (nu mai mult de 3 straturi). Stivuiți buștenii lăsând spații între ei pentru a asigura o circulație liberă a aerului.
- Așezați lemnele de foc deasupra stratului superior de leșpezi



### ÎNCĂLZIREA

Aprindeți lemnele și închideți ușa șemineului. În funcție de lungimea coșului de fum și de tirajul acestuia, aprinderea focului poate dura de la câteva până la câteva minute. Dacă tirajul din coș este insuficient, desigilați ușa șemineului la începutul aprinderii prin deschiderea acesteia. De asemenea, este o idee bună să deschideți o fereastră în încăperea în care este instalat șemineul pentru a introduce mai mult aer în încăpere (numai în cazul aparatelor care nu au încorporată o priză de aer din exterior).

Soba cu șemineu este proiectată să ardă lemn cu un conținut de umiditate de până la 20%. Nu este permisă utilizarea cărbunelui, a cocsului, a produselor din cărbune, a materialelor plastice, a gunoaierilor, a zdrențelor și a altor substanțe combustibile.

Evaluarea practică a conținutului de umiditate al combustibilului lemnos utilizat este următoarea. Lemnul care trebuie să aibă un conținut de umiditate de 18-20% trebuie să fie uscat pentru o perioadă de 18-24 de luni sau să fie supus unui proces de uscare în cuptoare. Pe măsură ce conținutul de umiditate al lemnului este redus, puterea sa calorică crește, ceea ce înseamnă economii financiare - până la 30% din greutatea totală de lemn necesară pentru un sezon de încălzire. În cazul în care pentru ardere se utilizează lemn cu un conținut de umiditate prea ridicat, se poate produce un consum excesiv de energie necesară pentru evaporarea umidității și formarea de condens în coșul de fum sau în camera de ardere, ceea ce afectează încălzirea încăperii.

Un alt fenomen negativ observat în cazul utilizării lemnului cu umiditate prea mare este fenomenul creozotului, un depozit care distruge coșul de fum și care, în cazuri limitate, se poate aprinde și provoca un incendiu în coșul de fum.

Prin urmare, se recomandă să se utilizeze lemn de esență tare, cum ar fi stejarul, fagul, carpenul și mesteacănul. Lemnul de conifere se caracterizează prin valori energetice mai scăzute, iar arderea lor provoacă o ardere intensă a vetrei arse.

#### **ÎNȚREȚINEREA APARATELOR DE ÎNCĂLZIRE INDEPENDENTE**

Întreținerea a aragazului și a canalelor de fum constă în următoarele instrucțiuni. Întreținerea periodică sau programată a aragazului include: îndepărtarea cenușii, curățarea parbrizului, curățarea camerei de ardere, curățarea coșului de fum.

#### **ÎNȚREȚINEREA COȘURILOR DE FUM**

Baza pentru funcționarea corectă și sigură a aragazului este un coș de fum curățat și întreținut corespunzător. Utilizatorul este obligat să curețe coșul de fum în conformitate cu reglementările în vigoare. Frecvența de curățare și întreținere depinde de izolarea acestuia și de tipul de lemn utilizat. Utilizarea de lemn neasezonat cu un conținut de umiditate mai mare de 20% sau de lemn de conifere va duce la riscul de incendiu de funingine în coșul de fum din cauza depunerii unui strat gros de creozot inflamabil, care trebuie îndepărtat în mod regulat. Un strat de creozot neeliminat în interiorul căptușelii coșului de fum distruge etanșarea și contribuie, de asemenea, la coroziune.

Prin urmare, este necesară o inspecție și o întreținere periodică a aragazului și a componentelor asociate.

#### **CURĂȚAREA CUPTORULUI**

Curățați părțile din oțel ale aragazului numai la uscat. Aragazul nu trebuie să fie expus la umiditate. Focarul trebuie curățat și inspectat temeinic înainte și după fiecare sezon de încălzire - lăsarea cenușii în sertarul pentru cenușă pentru o perioadă lungă de timp va cauza coroziunea chimică a cenușarului. În timpul utilizării, curățați periodic focarul aragazului cu șemineu (frecvența acestei activități depinde de tipul și de conținutul de umiditate al lemnului utilizat). Utilizați un vâtrai, o racletă, o perie, un aspirator de șemineu sau un separator de cenușă pentru a curăța componentele de ardere.

#### **CURĂȚAREA STICLEI**

Sticla se încălzește și, prin urmare, trebuie curățată atunci când focarul s-a răcit. Folosiți numai produse de curățare aprobate în acest scop.

Utilizați numai produse de curățare aprobate în acest scop (nu le folosiți pe soba de șemineu). Nu utilizați detergenți abrazivi; aceștia pot zgâria sticla.

Nu aplicați lichidul de curățare a sticlei direct pe sticlă, ci doar pe hârtie sau pe o cârpă. Lichidul care picură poate provoca coroziunea componentelor din oțel ale aragazului și pierderea proprietăților de



amortizare ale garniturilor.

### UȘI/SIGILII

Suprafețele de frecare ale balamalelor ușii și ale mecanismului de blocare trebuie lubrificate ocazional cu unsoare de grafit. Inspectați și curățați întregul aragaz înainte de fiecare sezon de încălzire. Acordați o atenție deosebită stării garniturilor de etanșare și înlocuiți-le înainte sau după fiecare sezon de încălzire sau dacă observați uzură.

### ÎNDEPĂRTAREA CENUȘII

Cenușa trebuie îndepărtată înainte de fiecare pornire a aragazului. În cazul în care aragazul nu este utilizat în mod regulat, cenușa trebuie îndepărtată după aprinderea și răcirea aragazului. Acest lucru se face prin golirea recipientului de cenușă situat sub grătar. Cenușa trebuie golită în mod regulat pentru a preveni căderea cenușii din focar. Nu permiteți ca cenușa să cadă peste hurducă. Cenușa trebuie îndepărtată de pe un aragaz rece.

### MODELE SELECTATE CU OPȚIUNEA DE ȚIGLĂ

Gresie - Datorită procesului de fabricație, gresia are caracteristici unice pentru fiecare lot de producție. Prin urmare, acestea pot prezenta ușoare decolorări, diferențe de nuanță sau crăpături la suprafață. Aceste caracteristici nu constituie un defect și nu afectează funcția produsului. De asemenea, nu pot constitui nici motive pentru o reclamație cu privire la aragaz. Atunci când depozitați, transportați și instalați aragazul de teracotă, este absolut necesar să protejați suprafața invelişului de teracotă împotriva deteriorărilor mecanice.

### CONSERVAREA ȚIGLELOR

Folosiți o cârpă uscată din bumbac sau prosoape de hârtie pentru a curăța gresia. Nu: pulverizați detergenți pe suprafața gresiei și nu folosiți o cârpă umedă (mai ales pe un aragaz cald).

Umezeala poate face mai vizibile micile fisuri fine de pe suprafețele ceramice, în special în cazul culorilor deschise, această acțiune poate provoca, de asemenea, fisurarea rosturilor. Este interzisă utilizarea materialelor abrazive care sunt ascuțite și care pot zgâria suprafața plăcilor ceramice, precum și a agenților caustici.

Notă: Orice lucrare de întreținere trebuie efectuată numai atunci când aparatul se află în stare răcită.

### PIESE DE SCHIMB

Dacă, după mulți ani, unele piese trebuie înlocuite, contactați dealerul dumneavoastră sau oricare dintre reprezentanții noștri. Atunci când comandați piese de schimb, furnizați datele de pe plăcuța de identificare de pe spatele cardului de garanție, care trebuie păstrate chiar și după expirarea garanției. Cu aceste date și cu documentația noastră din fabrică, dealerul va putea furniza toate piesele de schimb într-un timp scurt.

### ANOMALII CARE POT APĂREA ÎN TIMPUL FUNCȚIONĂRII

În timpul funcționării aparatului, pot apărea anumite anomalii care indică defecțiuni. Acest lucru se poate datora unei instalări necorespunzătoare a aparatului, fără respectarea reglementărilor în vigoare în domeniul construcțiilor sau a dispozițiilor din prezentul manual, sau din motive independente, cum ar fi mediul înconjurător.

Cele mai frecvente cauze de funcționare defectuoasă a aparatului sunt enumerate mai jos, împreună cu modul de soluționare a acestora.

a) Contraclipiri când ușa este deschisă :

- deschiderea prea rapidă a ușii (deschideți ușa încet); închideți clapeta de aer primar.

- dacă este montat un coș de fum ca regulator de tiraj, deschideți coșul de fum de fiecare dată când

se deschide ușa;

- alimentarea insuficientă cu aer în încăperea în care este instalat aparatul (asigurați o ventilație adecvată în încăperea sau alimentați cu aer camera de ardere în conformitate cu instrucțiunile din manual, dacă acest lucru este posibil pentru modelul selectat);

- condiții atmosferice: presiune scăzută, ceață și precipitații, schimbări rapide de temperatură;

- tiraj insuficient (dispuneți verificarea coșului de fum de către un coșar).

b) Fenomenul încălzirii insuficiente sau al stingerii :

- cantitate scăzută de combustibil în focar (încărcați focarul conform instrucțiunilor);

- umiditate prea mare în lemnul utilizat pentru ardere (folosiți lemn cu un conținut de umiditate de până la 20%) o mare parte din energia obținută se pierde în procesul de ardere.

energie pierdută prin evaporarea apei:

- tiraj insuficient al coșului de fum (efecuați o inspecție a coșului de fum).

c) Fenomenul de încălzire insuficientă în ciuda unei bune arderi în focar:

- lemne "moi" cu putere calorică scăzută (utilizați lemne conform recomandărilor din instrucțiuni);

- umiditate prea mare în lemnul utilizat pentru ardere (utilizați lemn cu un conținut de umiditate de până la 20%);

- lemn prea fragmentat, bușteni de lemn prea groși:

(d) Murdărirea excesivă a sticlei:

- Combustie insuficientă (arderea cu flacără foarte mică, folosiți ca și combustibil numai lemn uscat);

d) Murdărirea excesivă a sticlei.

lemn uscat ca și combustibil);

- utilizarea de lemn de conifere rășinoase sau lemn umed ca și combustibil (utilizați lemn uscat cu frunze, așa cum este prevăzut în manualul de utilizare al sobei șemineu).

e) Funcționarea corectă poate fi afectată de condițiile atmosferice (umiditate, ceață, vânt, presiune atmosferică) și, uneori, de obiectele înalte situate foarte aproape.

În cazul unor probleme recurente, apelați la expertiza unui coșar pentru a confirma cauza a unei astfel de condiții și a indica cea mai bună soluție pentru rezolvarea problemei.

**NOTĂ!** În cazul unei arderi lente, produsele organice de ardere (funingine și vapori de apă) sunt produse în exces, formând creozot în coșul de fum care se poate aprinde.

În acest caz, în coșul de fum are loc o ardere rapidă (flacără mare și temperatură ridicată) - denumită incendiu de coș de fum.

În cazul unui astfel de fenomen, este necesar să:

- închideți admisia de aer;

- să verificați dacă ușa este închisă corespunzător;

- să anunțați cel mai apropiat echipaj de pompieri.

Producătorul, KRATKI.PL, își declină orice responsabilitate pentru daunele rezultate din orice modificare a aparatului și orice modificare a restului instalației de către utilizator. Pentru a îmbunătăți în mod constant calitatea produselor sale, KRATKI.PL își rezervă dreptul de a modifica aparatul fără consultare.

### Acoperirea garanției:

Producătorul garantează buna funcționare a aparatului în conformitate cu condițiile tehnice și de funcționare cuprinse în prezenta garanție. Utilizarea aragazului, modul de conectare la sistem și condițiile de funcționare trebuie să fie în conformitate cu aceste instrucțiuni. Instalarea aparatului trebuie să fie efectuată de un specialist cu autorizație corespunzătoare. Garanția acoperă repararea gratuită a aparatului pentru o perioadă de 5 ani de la data achiziției. Revendicările în cadrul garanției încep la data achiziționării aparatului și expiră în ultima zi a perioadei de garanție a produsului.

În caz de neconformitate a obiectului vândut cu contractul, cumpărătorul are dreptul la căi de atac pe cheltuielile vânzătorului. Aceste căi de atac nu sunt afectate de garanție.

**Garanția acoperă:**

- buna funcționare a aragazului;
- căptușeala ceramică TERMOTEC pentru o perioadă de 2 ani de la data achiziționării (crăpăturile minore, fisurile și venele de păianjen nu reprezintă motive pentru înlocuirea elementelor, deoarece acesta este un material natural care se uzează treptat).
- grătarele și garniturile de etanșare pentru o perioadă de 1 an de la data achiziționării aragazului;
- reclamațiile privind mirosurile pentru o perioadă de 6 luni de la instalarea aragazului (documentate printr-o mențiune în cardul de garanție).

Garanția se prelungește cu perioada cuprinsă între data reclamației și momentul în care cumpărătorul este notificat că reparația a fost efectuată. Această perioadă va fi confirmată pe cardul de garanție.

Orice deteriorare cauzată de o manipulare sau depozitare necorespunzătoare, de o întreținere incompatibilă, de nerespectarea condițiilor stipulate în instrucțiunile de utilizare și de exploatare și de alte cauze care nu sunt imputabile producătorului, va anula garanția dacă deteriorarea a contribuit la modificarea calității sobei șemineu. Este interzisă arderea lemnului umed. Pe măsură ce soba șemineu se încălzește și se răcește, se dilată și poate să scârțâie; acesta este un fenomen natural și nu constituie un motiv de reclamație.

**Garanția nu acoperă:**

- geamuri (se aplică tuturor defectelor, inclusiv petelor de funingine sau arsuri cauzate de utilizarea de combustibili neautorizați, decolorarea, pătarea și alte modificări cauzate de supraîncălzirea termică);
- defecte cauzate de: forțe mecanice, murdărie, modificări, schimbări structurale, întreținerea și curățarea aparatului, accidente, agenți chimici, efecte atmosferice (decolorare etc.), depozitare necorespunzătoare, reparații neautorizate, transport prin intermediul unei companii de transport sau prin poștă, instalarea incorectă a aparatului, funcționarea incorectă a aparatului.
- reclamații legate de un produs greșit (instalarea unui aparat cu o putere prea mică sau prea mare în raport cu cererea);
- defecte cauzate de supraîncălzirea aragazului;

În astfel de cazuri, cererile de garanție sunt respinse.

Folosirea cărbunelui ca și combustibil este interzisă în toate sobele din producția noastră.

Utilizarea cărbunelui anulează întotdeauna garanția pentru șemineu. Atunci când clientul raportează un defect în cadrul garanției, acesta trebuie să semneze întotdeauna o declarație că nu a folosit cărbune sau alți combustibili neautorizați în soba noastră.

În cazul în care se suspectează utilizarea unor astfel de combustibili, șemineul va fi supus unei analize de specialitate pentru a verifica prezența substanțelor interzise.

În cazul în care o astfel de analiză relevă utilizarea de combustibili interzise, clientul pierde toate drepturile de garanție și trebuie să plătească toate costurile legate de reclamație (inclusiv costurile expertizei).

În cazul în care sunt permiși alți combustibili, acest lucru va fi menționat pe plăcuța de identificare.

**Realizarea drepturilor clienților are loc prin:**

- repararea sau înlocuirea, în mod gratuit, a pieselor recunoscute ca fiind defecte de către producător;
- înlocuirea aparatului, în cazul în care acest lucru este necesar și reparația se dovedește imposibilă
- eliminarea altor defecte inerente ale aparatului;
- termenul "reparație" nu include acțiunile prevăzute în instrucțiunile de utilizare (întreținere, curățare), pe care utilizatorul este obligat să le efectueze singur;
- reclamațiile apărute în timpul perioadei de garanție vor fi eliminate de către producător în mod gra-

tuit în termen de 45 de zile de la data notificării, cu condiția să fie livrat prezentul card de garanție completat corect sau, în cazul în care acesta lipsește, o dovadă de achiziție cu data vânzării produsului revendicat.

#### **Cardul de garanție este valabil atunci când:**

- să fie completat corect, să conțină data vânzării, ștampila și semnătura;
- data achiziției de pe cardul de garanție corespunde cu data achiziției de pe chitanța sau copia facturii

#### **SERIA GOAT AB / ORBIT**

Seria KOZA AB de radiatoare independente a fost proiectată cu gândul la confortul și confortul dumneavoastră, menținând în același timp cele mai înalte standarde de siguranță și calitate și combinând eleganță și estetică excepționale.

Toate informațiile suplimentare și utile, inclusiv datele tehnice, diagrama circulației aerului în interiorul șemineului, diagrama de înlocuire a geamului, diagrama de îndepărtare și înlocuire a ușii și diagrama de captușire și înlocuire a Accumotei pot fi găsite la sfârșitul manualului.

#### **DESCRIEREA ȘI CONSTRUCȚIA DISPOZITIVULUI**

Partea esențială a încălzitorului este o manta din oțel în care se află camera de ardere. Peretele frontal al camerei de combustie este format dintr-o ușă din oțel echipată cu o sticlă uniformă rezistentă la căldură și un bolț de blocare.

Ușa este fixată în cadrul ușii. Camera de combustie este căptușită cu plăci Termotec. Baza sobei șemineu este formată de o podea cu două pardoseli, a cărei structură servește în același timp ca o cameră de admisie a aerului. Admisia de aer este asigurată de un racord de admisie a aerului extern cu un diametru de 125 mm, echipat cu un mecanism de reglare. Aerisirea suplimentară a camerei de ardere este asigurată și de orificii situate în peretele din spate - sistemul de postcombustie a gazelor de ardere.

Pe bază este montat un grătar din fontă, pe care are loc arderea combustibilului. Grătarul trebuie așezat cu nervurile sale orientate în sus.

Deșeurile de ardere: cenușa și resturile de combustibil nears sunt colectate într-un colector de cenușă detașabil situat sub grătar.

Deasupra camerei de ardere este amplasat un deflector. Acesta asigură un canal de convecție naturală pentru fluxul de gaze de ardere, intensificând schimbul de căldură.

Controlul aerului este reglat cu ajutorul unui mâner. Mănerul de reglare deplasat cât mai mult spre stânga înseamnă că alimentarea cu aer primar este deschisă, în timp ce mânerul deplasat spre dreapta înseamnă că alimentarea cu aer este închisă.

În timpul arderii în inserție, gazele de ardere se spală pe pereții camerei de ardere, trec pe sub defletoarele inferioare și superioare și continuă spre coșul de fum, ajungând în coșul de fum prin conducta de fum.

Clapeta este instalată în conducta de admisie a aerului din exteriorul clădirii și controlează cantitatea de aer preluată de șemineu, care este responsabilă de optimizarea procesului de ardere.

În cazul modelului AB, pe piciorul pivotant este montată o pârghie de deblocare care, atunci când este trasă împreună, permite corpului șemineului să se rotească datorită rulmenților montați pe picior și sub focarul aparatului de încălzire.

Soba de sine stătătoare KOZA K5 a fost concepută pentru confortul și plăcerea dumneavoastră, în conformitate cu cele mai înalte standarde de siguranță și calitate, precum și combinând stilul și aspectul unic.

Vă rugăm să găsiți toate informațiile utile suplimentare, inclusiv datele tehnice, diagrama de circulație a aerului în coșul de fum, diagrama de înlocuire a geamului sobei, diagrama de demontare și înlocuire a ușii, diagrama de căptușelii Termotec și diagrama de înlocuire în secțiunile finale ale acestui manual.

### DESCRIEREA ȘI DESIGNUL SOBEI

Carcasa de oțel este o parte principală a sobei (Figura 6), care conține camera de ardere. Peretele frontal al camerei de ardere este alcătuit dintr-o ușă de oțel prevăzută cu sticlă omogenă termorezistentă și o încuietorie.

Ușile sunt așezate într-un cadru. Camera de ardere este căptușită cu panouri Termotec. Baza focarului constă dintr-o podea cu două carcase, care formează de- asemenea camera de admisie a aerului. Alimentarea cu aer a camerei de ardere folosește de- asemenea orificiile situate în peretele din spate – un sistem de ardere a gazelor.

Baza susține un grătar de foc din fontă, pe care se arde combustibilul. Grătarul de foc trebuie așezat cu aripioarele orientate în sus.

Deșeurile arse: cenușa și combustibilul rezidual se acumulează într-o tavă de cenușă detașabilă situată sub grătarul de foc.

Peste camera de ardere există un deflector de vermiculită. Deflectorul asigură o conductă de convecție naturală pentru fluxul de gaze arse pentru a îmbunătăți schimbul de căldură.

Aerul este controlat prin intermediul unei pârgii. Deschideți sursa de aer primar trăgând pârghia de comandă spre dvs. și închideți admisia de aer prin acționarea pârgchiei dinspre dvs.

În timpul funcționării sobei, gazele de ardere urcă pe pereții camerei de ardere, apoi se deplasează sub deflector și continuă până la conducta de evacuare pentru a ajunge la coșul de fum prin conducta de fum.

Clapeta de aer este montată în conducta de admisie a aerului din exteriorul clădirii și controlează cantitatea de aer absorbită de sobă pentru a asigura un proces optim de ardere.

### KOZA ORBITA

Soba de sine stătătoare KOZA ORBIT a fost concepută pentru confortul și plăcerea dumneavoastră, în conformitate cu cele mai înalte standarde de siguranță și calitate, precum și combinând stilul și aspectul unic.

Vă rugăm să găsiți toate informațiile utile suplimentare, inclusiv datele tehnice, diagrama de circulație a aerului în coșul de fum, diagrama de înlocuire a geamului, diagrama de demontare și înlocuire a ușii, diagrama de căptușeală Termotec și diagrama de înlocuire în secțiunile finale ale acestui manual.

### DESCRIEREA ȘI DESIGNUL SOBEI

Carcasa de oțel este o parte principală a sobei (Figura 10), care conține camera de ardere. Peretele frontal al camerei de ardere este alcătuit dintr-o ușă de oțel prevăzută cu sticlă omogenă termorezistentă și o încuietorie.

Ușa este fixată în baza exterioră a corpului sobei. Camera de ardere este căptușită cu panouri Termotec. Baza focarului constă dintr-o podea cu două carcase care formează de- asemenea camera de admisie a aerului. Alimentarea cu aer a camerei de ardere implică și orificiile situate în peretele din spate – un sistem de ardere a gazelor.

Baza susține un grătar de foc din fontă, pe care se arde combustibilul. Grătarul de foc trebuie așezat cu aripioarele orientate în sus.

Deșeurile arse: cenușa și combustibilul rezidual se acumulează într-o tavă de cenușă detașabilă situată sub grătarul de foc.

Peste camera de ardere există un deflector de vermiculită. Deflectorul asigură o conductă de convecție naturală pentru fluxul de gaze arse pentru a îmbunătăți schimbul de căldură.

Reglați cantitatea de aer care circulă către camera de ardere rotind maneta montată pe piciorul sobei în partea dreaptă a acesteia. Deschideți sursa de aer primar rotind maneta în sens invers orar și închideți

admisia de aer rotind maneta în sensul orar.

### **GAMA JUNO**

Gama de sobe de sine stătătoare JUNO a fost concepută având în vedere confortul și plăcerea dumneavoastră, în conformitate cu cele mai înalte standarde de siguranță și calitate, precum și combinând stilul și aspectul unic.

Vă rugăm să găsiți toate informațiile utile suplimentare, inclusiv datele tehnice, diagrama de circulație a aerului în coșul de fum, diagrama de înlocuire a geamului, diagrama de demontare și înlocuire a ușii, diagrama de căptușeală Termotec și diagrama de înlocuire în secțiunile finale ale acestui manual.

### **DESCRIEREA ȘI DESIGNUL SOBEI**

Carcasa de oțel este o parte principală a încălzitorului (Figura 14), care conține camera de ardere. Peretele frontal al camerei de ardere este alcătuit dintr-o ușă de oțel prevăzută cu sticlă omogenă termorezistentă și o încuietorie.

Ușa este montată în suporturi speciale ale corpului sobei. Camera de ardere este căptușită cu panouri Termotec. Baza focarului constă dintr-o podea cu două carcasi care formează de asemenea camera de admisie a aerului. Admisia de aer se realizează prin conectorul de admisie exterior de aer cu diametru  $\varnothing = 125$  mm, prevăzut cu dispozitiv de control.

Baza susține un grătar de foc din fontă, pe care se arde combustibilul. Grătarul de foc trebuie așezat cu aripioarele orientate în sus.

Deșeurile arse: cenușa și combustibilul rezidual se acumulează într-o tavă de cenușă detașabilă situată sub grătarul de foc.

Există un deflector de oțel deasupra camerei de ardere. Deflectoarele asigură o conductă de convecție naturală pentru fluxul de gaze arse pentru a îmbunătăți schimbul de căldură.

Aerul este controlat printr-o manetă. Deschideți sursa de aer primar deplasând maneta de comandă în poziția cea mai din stânga și închideți admisia de aer mutând maneta în poziția cea mai din dreapta.

În timpul funcționării sobei, gazele de ardere urcă pe pereții camerei de ardere, apoi se deplasează sub deflector și continuă până la conducta de evacuare pentru a ajunge la coș prin conducta de fum. Clapeta de aer este montată în conducta de admisie a aerului din exteriorul clădirii și controlează cantitatea de aer absorbită de sobă pentru a asigura un proces optim de ardere.

### **GAMA DE SOBE THOR**

Gama de sobe de sine stătătoare THOR a fost proiectată având în vedere confortul și plăcerea dumneavoastră, în conformitate cu cele mai înalte standarde de siguranță și calitate, precum și combinând stilul și aspectul unic.

Vă rugăm să găsiți toate informațiile utile suplimentare, inclusiv datele tehnice, diagrama de circulație a aerului în coșul de fum, diagrama de înlocuire a geamului, diagrama de demontare și înlocuire a ușii, diagrama de căptușeală Termotec și diagrama de înlocuire în secțiunile finale ale acestui manual.

### **DESCRIEREA ȘI DESIGNUL SOBEI**

Carcasa de oțel este o parte principală a sobei (Figura 18), care conține camera de ardere. Peretele frontal al camerei de ardere este alcătuit dintr-o ușă de oțel prevăzută cu sticlă termorezistentă și mâner.

Ușa este montată în suporturi speciale ale corpului sobei. Camera de ardere este căptușită cu panouri Termotec. Baza focarului constă dintr-o podea cu două carcasi care formează de asemenea camera de admisie a aerului. Admisia de aer se realizează prin conectorul de admisie exterior de aer cu diametru  $\varnothing = 125$  mm, prevăzut cu dispozitiv de control.

Baza susține un grătar de foc din fontă, pe care se arde combustibilul. Grătarul de foc trebuie așezat cu aripioarele orientate în sus.

Deșeurile arse: cenușa și combustibilul rezidual se acumulează într-o tavă de cenușă detașabilă situată

sub grătarul de foc.

Există un deflector de vermiculită și un deflector de oțel deasupra camerei de ardere. Deflectoarele asigură o conductă de convecție naturală pentru fluxul de gaze arse pentru a îmbunătăți schimbul de căldură.

Aerul este controlat cu o pârghie montată într-o cameră inferioară din spatele ușii de acces. Deschideți sursa de aer primar deplasând maneta de comandă în poziția cea mai din stânga și închideți admisia de aer mutând maneta în poziția cea mai din dreapta.

În timpul funcționării sobei, gazele de ardere urcă pe pereții camerei de ardere, apoi se deplasează sub deflector și continuă până la conducta de evacuare pentru a ajunge la coș prin conducta de fum.

Clapeta de aer este montată în conducta de admisie a aerului din exteriorul clădirii și controlează cantitatea de aer absorbită de șemineu pentru a asigura un proces optim de ardere.

### **GAMA DE SOBE FALCON**

Seria de sobe de sine stătătoare FALCON a fost proiectată având în vedere confortul și plăcerea dumneavoastră, în conformitate cu cele mai înalte standarde de siguranță și calitate, precum și combinând stilul și aspectul unic.

Vă rugăm să găsiți toate informațiile utile suplimentare, inclusiv datele tehnice, diagrama de circulație a aerului coșului de fum, diagrama de înlocuire a geamului, diagrama de demontare și înlocuire a ușii, diagrama de căptușeală Termotec și diagrama de înlocuire în secțiunile finale ale acestui manual.

### **DESCRIEREA ȘI DESIGNUL SOBEI**

Carcasa de oțel este o parte principală a sobei (Figura 22), care conține camera de ardere. Peretele frontal al camerei de ardere este alcătuit dintr-o ușă de oțel prevăzută cu sticlă termorezistentă și un mâner.

Ușa este montată în suporturi speciale ale corpului sobei. Camera de ardere este căptușită cu panouri Termotec. Baza focarului constă dintr-o podea cu două carcasse care formează și camera de admisie a aerului. Admisia de aer se realizează prin conectorul de admisie exterior de aer cu diametrul  $\varnothing = 125$  mm, prevăzută cu dispozitiv de control.

### **GAMA DE SOBE ATLAS**

Gama de sobe de sine stătătoare ATLAS a fost proiectată având în vedere confortul și plăcerea dumneavoastră, în conformitate cu cele mai înalte standarde de siguranță și calitate, precum și combinând stilul și aspectul unic.

Vă rugăm să găsiți toate informațiile utile suplimentare, inclusiv datele tehnice, diagrama de circulație a aerului coșului de fum, diagrama de înlocuire a geamului, diagrama de demontare și înlocuire a ușii, diagrama de căptușeală Termotec și diagrama de înlocuire în secțiunile finale ale acestui manual.

### **DESCRIEREA ȘI DESIGNUL SOBEI**

Carcasa de oțel este o parte principală a sobei (Figura 26), care conține camera de ardere. Peretele frontal al camerei de ardere este alcătuit dintr-o ușă de oțel prevăzută cu sticlă omogenă termorezistentă și o încuietore.

Ușa este fixată în baza exterioră a corpului sobei. Camera de ardere este căptușită cu panouri Termotec. Baza focarului constă dintr-o podea cu două carcasse care formează de asemenea camera de admisie a aerului. Alimentarea cu aer a camerei de ardere folosește de asemenea orificiile situate în peretele din spate – un sistem de ardere a gazelor.

Baza susține un grătar de foc din fontă, pe care se arde combustibilul. Grătarul de foc trebuie așezat cu aripioarele orientate în sus.

Deșeurile arse: cenușa și combustibilul rezidual se acumulează într-o tavă de cenușă detașabilă situată sub grătarul de foc.

Deasupra camerei de ardere există un deflector de vermiculită. Deflectoarele asigură o conductă de

convecție naturală pentru fluxul de gaze arse pentru a îmbunătăți schimbul de căldură.

Reglați cantitatea de aer care circulă către camera de ardere rotind maneta montată pe piciorul aragazului în partea dreaptă a sobei. Deschideți sursa de aer primar rotind maneta în sens invers orar și închideți admisia de aer rotind maneta în sensul orar.

În timpul funcționării sobei, gazele de ardere urcă pe pereții camerei de ardere, apoi se deplasează sub deflector și continuă până la conducta de evacuare pentru a ajunge la coș prin conducta de fum. Clapeta de aer este montată în conducta de admisie a aerului din exteriorul clădirii și controlează cantitatea de aer absorbită de sobă pentru a asigura un proces optim de ardere.

### **SOBA ANTARES**

Soba de sine stătătoare ANTARES a fost proiectată având în vedere confortul și plăcerea dumneavoastră, în conformitate cu cele mai înalte standarde de siguranță și calitate, precum și combinând stilul și aspectul unic.

Vă rugăm să găsiți toate informațiile utile suplimentare, inclusiv datele tehnice, diagrama de circulație a aerului în coșul de fum, diagrama de înlocuire a geamului, diagrama de demontare și înlocuire a ușii, diagrama de căptușeală Termotec și diagrama de înlocuire în secțiunile finale ale acestui manual.

### **DESCRIEREA ȘI DESIGNUL SOBEI**

Carcasa de oțel este o parte principală a sobei (Figura 26), care conține camera de ardere. Peretele frontal al camerei de ardere este alcătuit dintr-o ușă de oțel prevăzută cu sticlă omogenă termorezistentă și o încuietorie.

Ușa este fixată în baza exterioră a corpului sobei. Camera de ardere este căptușită cu panouri Termotec. Baza focarului constă dintr-o podea cu două carcase care formează de asemenea camera de admisie a aerului. Alimentarea cu aer a camerei de ardere include și orificiile situate în peretele din spate – un sistem de ardere a gazelor.

Baza susține un grătar de foc din fontă, pe care se arde combustibilul. Grătarul de foc trebuie așezat cu aripioarele orientate în sus.

Deșeurile arse: cenușa și combustibilul rezidual se acumulează într-o tavă de cenușă detașabilă situată sub grătarul de foc.

Există două deflectoare de oțel deasupra camerei de ardere. Deflectoarele asigură o conductă de convecție naturală pentru fluxul de gaze arse pentru a îmbunătăți schimbul de căldură.

Reglați cantitatea de aer care circulă către camera de ardere rotind maneta montată pe piciorul aragazului în partea dreaptă a sobei. Deschideți sursa de aer primar rotind maneta în sens invers acelor de ceasornic și închideți admisia de aer rotind maneta în sensul acelor de ceasornic.

În timpul funcționării sobei, gazele de ardere urcă pe pereții camerei de ardere, apoi se deplasează sub deflector și continuă până la conducta de evacuare pentru a ajunge la coș prin conducta de fum. Clapeta de aer este montată în conducta de admisie a aerului din exteriorul clădirii și controlează cantitatea de aer absorbită de sobă pentru a asigura un proces optim de ardere.

### **GAMA DE SOBE VEGA**

Seria de sobe de sine stătătoare VEGA a fost concepută având în vedere confortul și plăcerea dumneavoastră, în conformitate cu cele mai înalte standarde de siguranță și calitate, precum și combinând stilul și aspectul unic.

Vă rugăm să găsiți toate informațiile utile suplimentare, inclusiv datele tehnice, diagrama de circulație a aerului coșului de fum, diagrama de înlocuire a geamului, diagrama de demontare și înlocuire a ușii, diagrama de căptușeală Termotec și diagrama de înlocuire în secțiunile finale ale acestui manual.

### **DESCRIEREA ȘI DESIGNUL SOBEI**

Carcasa de oțel este o parte principală a sobei (Figura 26), care conține camera de ardere. Peretele fron-



tal al camerei de ardere este alcătuit dintr-o ușa de oțel prevăzută cu sticlă omogenă termorezistentă și o încuietoare.

Ușa este fixată în baza exterioară a corpului sobei. Camera de ardere este căptușită cu panouri Termotec. Baza focarului constă dintr-o podea cu două carcasa care formează de asemenea camera de admisie a aerului. Alimentarea cu aer a camerei de ardere implică inclusiv orificiile situate în peretele din spate – un sistem de ardere a gazelor.

Baza susține un grătar de foc din fontă, pe care se arde combustibilul. Grătarul de foc trebuie așezat cu aripioarele orientate în sus.

Deșeurile arse: cenușa și combustibilul rezidual se acumulează într-o tavă de cenușă detașabilă situată sub grătarul de foc.

Peste camera de ardere există un deflector de vermiculită. Deflectoarele asigură o conductă de convecție naturală pentru fluxul de gaze arse pentru a îmbunătăți schimbul de căldură.

Reglați cantitatea de aer care circulă către camera de ardere rotind maneta montată pe piciorul aragazului în partea dreaptă a sobei. Deschideți sursa de aer primar rotind maneta în sens invers acelor de ceasornic și închideți admisia de aer rotind maneta în sensul acelor de ceasornic.

În timpul funcționării sobei, gazele de ardere urcă pe pereții camerei de ardere, apoi se deplasează sub deflector și continuă până la conducta de evacuare pentru a ajunge la coș prin conducta de fum. Clapeta de aer este montată în conducta de admisie a aerului din exteriorul clădirii și controlează cantitatea de aer absorbită de șemineu pentru a asigura un proces optim de ardere.

Zahvaljujemo se vam za zaupanje in izbiro našega grelnika za ogrevanje vašega doma. Naš kamin je bil izdelan z mislijo na vašo varnost in udobje. Prepričani smo, da se bo predanost, ki je bila vložena v načrtovanje in izdelavo kamina, odrazila v vašem zadovoljstvu z izbiro. Pred namestitvijo in uporabo natančno preberite vse dele tega priročnika. Če imate vprašanja ali pomisleke, se obrnite na naš tehnični oddelek. Vse dodatne informacije so na voljo na spletni strani [www.kratki.com](http://www.kratki.com).

Kratki.pl Marek Bal je znan in cenjen proizvajalec ogrevalnih naprav na poljskem in evropskem trgu. Naši izdelki so izdelani na podlagi strogih standardov. Vsak kaminski vložek, ki ga proizvede podjetje, je podvržen tovarniškemu nadzoru kakovosti, med katerim opravi stroge varnostne teste. Uporaba najkakovostnejših materialov v proizvodnji končnemu uporabniku zagotavlja nemoteno in zanesljivo delovanje naprave.

Ta knjižica z navodili vsebuje vse informacije, potrebne za pravilno priključitev, delovanje in vzdrževanje kaminskega vložka.

### OPOMBA!!!

**Poskrbite, da boste kamin uporabljali pravilno: kurite prava drva, ga redno čistite in nagradil vas bo s številnimi čudovitimi in toplimi jesenmi in zimami. Tukaj je nekaj smernic za pravilno vzdrževanje kaminskih vložkov Kratki.pl:**

1. peč morajo namestiti in vgraditi usposobljene osebe.
2. dimovodno cev je treba pregledati vsaj dvakrat na leto in jo očistiti, če je to potrebno.
3. za kurjenje uporabljajte suh trdi les z največ 20-odstotno vsebnostjo vlage.
4. pred vsako ogrevalno sezono ali po njej zamenjajte tesnilo (šur v vratih, vrvica pod steklom).
5. redno odstranjajte pepel iz pepelnika
6. ne pregrevajte peči: velja, da 1 kg lesa z vsebnostjo vlage do 20 % daje 3 kW moči. Obremenitev mora biti skladna z navedeno nazivno močjo. Če je deklarirana moč 6 kW, mora biti obremenitev 2 kg lesa. Steklo je treba očistiti s čistilnim sredstvom, namenjenim za ta namen, pri čemer je treba paziti, da ga ne nanese neposredno na steklo, temveč na krpo. Prepričajte se, da tekočina ne kaplja na vrvice in jeklene dele štedilnika.

**Jeklene dele štedilnika čistite le, ko so suhi; štedilnik ne sme biti izpostavljen vlagi.**

### UVOD

**ZAHTEV ZA POGOJE IN NAMESTITEV PEČI, KOT SO KAMINSKI VLOŽKI ALI PROSTOSTOJEČI GRELNICI NA DRVA, LAHKO NAJDETE V STANDARDIH, KI VELJAJO V POSAMEZNI DRŽAVI, TER V NACIONALNIH IN LOKALNIH PREDPISIH. DOLOČBE, KI JIH VSEBUJEJO, JE TREBA UPOŠTEVATI BITI PREVIDNI!**

Da bi preprečili nevarnost požara, mora biti naprava nameščena v skladu z veljavnimi standardi in tehničnimi pravili, navedenimi v priročniku. Napravo mora namestiti strokovna ali usposobljena oseba. Naprava je skladna s standardom EN 13240 in ima certifikat CE.

Vedno upoštevajte predpise, ki veljajo na mestu, kjer je naprava nameščena.

Naprava mora biti nameščena v skladu z veljavnimi standardi gradbenih predpisov. Vložek mora biti nameščen na varni razdalji od vseh vnetljivih izdelkov. Morda bo treba zaščititi steno in okoliške materiale vložka. Naprava mora biti postavljena na trdno, negorljivo podlago. Dimnik mora biti zrakotesen

in imeti gladke stranice, pred priključitvijo pa ga je treba očistiti saj in vseh drugih odpadkov. Povezava med dimnikom in vložkom mora biti zrakotesna in izdelana iz negorljivih materialov, zaščitenih pred oksidacijo (emajl ali jeklena dimovodna cev).

Če dimnik ustvarja slab vlečni učinek, razmislite o položitvi novih cevi. Pomembno je tudi, da Če dimnik ustvarja slab vlek, razmislite o položitvi nove dimovodne cevi. dimovodno cev pregleda dimnikarski mojster, vse spremembe na njej pa naj opravi pooblaščen podjetje, da bodo v skladu z lokalnimi predpisi.

## NAMEN

Prostostoječi štedilniki podjetja kratki.pl so štedilniki z ročnim vstavljanjem goriva, ki so s stavbo povezani le s povezavo, prek katere se izpušni plini odvajajo ven, in z zaklenjenimi vrati za zgorevanje. Zasnovani so za trde vrste lesa, kot so gaber, hrast, bukev, akacija, brest, javor, breza, z vsebnostjo vlage <20 %. Služijo kot dodaten vir toplote v prostorih, v katerih so nameščeni.

## UVODNE INFORMACIJE

### POZOR!

Da bi se izognili nevarnosti požara, je treba kaminsko peč namestiti v skladu z ustreznimi določbami gradbenih predpisov in tehničnimi navodili iz teh navodil za namestitev in uporabo. Načrtovanje namestitve kaminske peči mora opraviti usposobljen strokovnjak. Pred začetkom uporabe je treba opraviti tehnični prevzemni preskus, h kateremu morata svoje mnenje podati dimnikar in požarni strokovnjak.

## SPLOŠNE PRIPOMBE

- Pred začetkom montaže grelnika je treba pregledati in odobriti dimovodno cev glede tehničnih parametrov in stanja - tesnost, prehodnost.
- Namestitev in zagon grelnika mora opraviti podjetje za montažo z ustreznim pooblastilom in izkušnjami.
- Grelnik mora biti nameščen čim bližje dimovodni cevi. Prostor, v katerem bo nameščen, mora imeti učinkovit prezračevalni sistem in potrebno količino zraka, ki je potrebna za pravilno delovanje grelnika.
- Pred uporabo grelnika je treba s stekla odstraniti nalepke.
- Tehnični parametri grelnika veljajo za gorivo, ki je navedeno v teh navodilih.
- Intervali med pregledi dimovodne cevi morajo biti dosledno upoštevani (vsaj dvakrat letno).
- V skladu z veljavno zakonodajo grelnik tipa kozolec ne sme biti edini vir ogrevanja, temveč le dodatek k obstoječemu ogrevalnemu sistemu. Razlog za tovrstno ureditev je potreba po zagotovitvi ogrevanja stavbe v primeru daljše odsotnosti stanovalcev.

Namestitev grelnika mora biti izvedena v skladu z določbami standardov, ki veljajo na tem področju, zahtevami gradbenih predpisov in standardov požarne varnosti, ki veljajo na tem področju.

Podrobni predpisi o gradbeni varnosti, požarni varnosti in obratovalni varnosti so vsebovani v odlokih in gradbenih predpisih, ki veljajo v posamezni državi.

## IZBIRA GORIVA

### Priporočeno gorivo

- Proizvajalec priporoča uporabo hlo dov listavcev, kot so bukev, gaber, hrast, jelša, breza, jesen itd.
- Dolžina hlo dov mora biti podobna širini rešetke.
- Dolžina polen mora biti blizu širine rešetke. Na rešetko jih položite vodoravno. Ne uporabljajte predolgi h polen in jih ne zlagajte navpično, saj lahko ovirajo pretok sekundarnega zraka, zaradi prevrnitve

pa se lahko poškodujejo sestavni deli štedilnika, npr. steklo.  
 - Vsebnost vlage v lesu, ki se uporablja za kurjenje naprave, ne sme presežati 20 %, kar ustreza lesu, ki je bil po sečnji dve leti začinjen in shranjen pod streho.

### **Gorivo ni priporočljivo**

Izogibajte se kurjenju polen ali palic z več kot 20-odstotno vsebnostjo vlage, saj zaradi tega morda ne bodo doseženi deklarirani tehnični parametri - zmanjšana toplotna moč.

Za kurjenje naprave ni priporočljivo uporabljati polen iglavcev ali štorov, saj zaradi njih naprava intenzivno gori in zahteva pogostejše čiščenje naprave in dimovodne cevi. Neustrezno gorivo vpliva tudi na stopnjo umazanosti stekla.

### **Paliwo zabronione**

V grelnikih ni dovoljeno kuriti: mineralov (npr. premoga, tropskega lesa (npr. mahagonija), kemičnih izdelkov ali tekočin, kot so olje, alkohol, bencin, naftalen, laminiranih plošč, impregviranih ali stisnjenih kosov lesa, povezanih z lepilom, odpadkov. Če so dovoljena druga goriva, je to navedeno na registrski tablici.

### **MONTAŽA IN NAMESTITEV GRELNIKA**

Namestitev grelnika naj opravi oseba, ki je usposobljena za izvajanje tovrstnih namestitvenih del. To je pogoj za varno uporabo. Monter mora v garancijskem listu s podpisom in žigom potrditi, da so bila namestitvena dela pravilno izvedena. V primeru neizpolnjevanja te zahteve bo kupec izgubil pravico do garancijskih zahtevkov do proizvajalca grelnika.

**Pred namestitvijo enote je treba preveriti tudi mehansko trdnost podlage, na katero bo postavljena, pri čemer je treba upoštevati težo enote.**

### **PRIPRAVA NA VGRADNJO**

Grelnik je dobavljen pripravljen za namestitev. Po razpakiranju je treba preveriti popolnost enote v skladu s temi navodili za uporabo. Poleg tega preverite delovanje:

- mehanizma za nastavitev dovoda zraka v zgorevalno komoro (pepelnik);
- mehanizma za zaklepanje sprednjih vrat (tečajji, ročajj);
- celovitost ohišja dimovodne cevi in dimnega kanala mora biti zagotovljena z najmanj 60-minutno požarno odpornostjo; stanje zasteklitve
- vgradnja grelnika se lahko izvede po pozitivnem rezultatu strokovnega mnenja dimnikarja o dimovodni cevi.

### **PRIKLJUČEK NA DIMNIK**

Kuhalnik je mogoče priključiti na skupni dimnik. Pri priključitvi na skupni dimnik morajo biti vrata vedno zaprta. Tlak v dimniku mora biti 12 Pa.

Določite najmanjši dimniški vlek za nazivno toplotno moč [Pa]:

Dimniški vleki morajo biti:

- najmanjši vlečni tlak -  $6 \pm 1$  Pa,
- srednji, priporočeni prepih -  $12 \pm 2$  Pa,
- največja vleka -  $15 \pm 2$  Pa.

Dimnik mora biti zraketesen, njegove stene pa gladke. Pred priključitvijo ga je treba očistiti saj in vseh nečistoč. Spoj med dimnikom in napravo mora biti zraketesen in izdelan iz negorljivih materialov, zaščitnih pred oksidacijo (npr. emajlirana jeklena dimovodna cev). Če dimnik ustvarja slab vlek, razmisli-

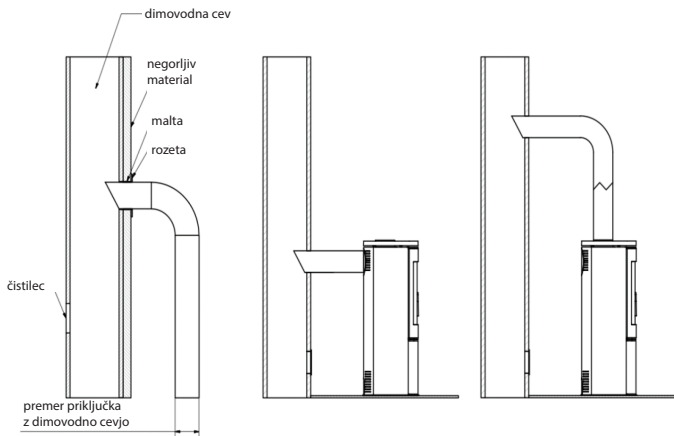
te o položitvi novih dimnih cevi. Pomembno je tudi, da dimnik ne ustvarja prevelikega prepaha; v tem primeru je treba v dimnik namestiti stabilizator prepaha. Na voljo so tudi posebni zaključki dimnika za uravnavanje vleka. Pregled dimnika

Dimnik mora pregledati dimnikarski mojster, morebitne spremembe pa lahko izvede pooblaščen podjetje, da so izpolnjene zahteve.

Priključitev na dimovodno cev mora biti izvedena v skladu s standardom. Najmanjša efektivna višina dimnih vodov je 4-6 mb.

Dolžina povezave med napravo in dimnikom ne sme presegati 1/4 skupne višine dimnika.

Primeri kombiniranja z dimnikom:



### PREZRAČEVANJE PROSTORA, V KATEREM JE ŠTEDILNIK NAMEŠČEN.

Prostor, v katerem bo štedilnik nameščen, mora imeti prostornino, ki izhaja iz razmerja 4 m<sup>3</sup> x 1 kW nazivne toplotne moči naprave, vendar ne manj kot 30 m<sup>3</sup>. Poleg tega mora imeti učinkovit prezračevalni sistem in zagotavljati potrebno količino zraka, ki je potrebna za pravilno delovanje štedilnika. Predpostavlja se, da je za zgorevanje 1 kg lesa potrebnih približno 8 m<sup>3</sup> zraka. V prostoru, v katerem bo nameščen štedilnik, ki črpa zrak iz prostora, ne sme biti odsesovalnih naprav in drugih naprav z ognjiščem. V prostorih z mehanskim prezračevanjem ali zelo tesnimi okenskimi okvirji je treba uporabiti individualni dovod zraka v zgorevalno komoro. V idealnem primeru je treba v ta namen uporabiti dovod svežega zraka od zunaj. Dotok zraka za zgorevanje je treba izbrati tako, da se ne more zamašiti. Učinkovito zgorevanje je zagotovljeno s priključljivo dovoda zunanje zraka. Dovodne rešetke sistema za prezračevanje prostorov morajo biti zavarovane pred samozapiranjem.

### VARNOSTNE NASTAVITVE ŠTEDILNIKA - RAZDALJE

Kamin je treba postaviti na negorljiva tla debeline vsaj 20-30 mm. Vnetljiva tla pred vrati kamina je tre-

ba zaščititi s pasom iz nevetljivega materiala, širokim vsaj 30 cm (npr. keramične ploščice, kamenina, kamen, steklena ali jeklena podlaga).

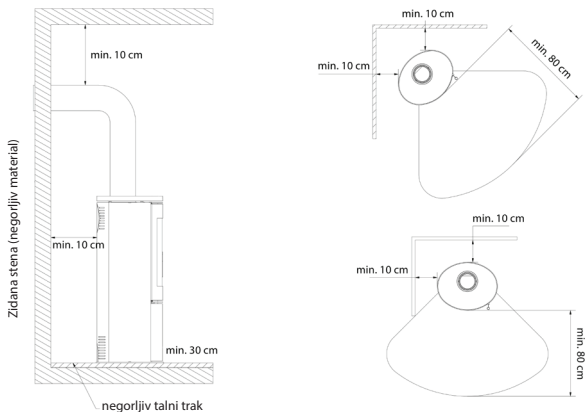
Med vsemi postopki, povezanimi z delovanjem štedilnika, ne pozabite, da so njegovi jekleni sestavni deli lahko vroči. Med delovanjem in uporabo štedilnika upoštevajte pravila, ki zagotavljajo osnovne varnostne pogoje:

- Seznanite se z navodili za uporabo štedilnika in dosledno upoštevajte njihove določbe;
- Pečico mora namestiti in zagnati monter v skladu z varnostnimi predpisi.
- V bližini stekla štedilnika ne puščajte predmetov, občutljivih za toploto, ne gasite ognja v kurišču z vodo, ne upravljajte štedilnika z razbitim steklom in v bližino štedilnika ne postavljajte vnetljivih predmetov;
- v bližino štedilnika ne spuščajte otrok, hišnih ljubljencev ali invalidnih oseb;
- Kuhalnik dajte popraviti monterju z nadomestnimi deli proizvajalca;
- brez pisnega soglasja proizvajalca ne spreminjajte zasnove, namestitve ali delovanja štedilnika;
- naprave ne puščajte brez nadzora.

## POZORI!

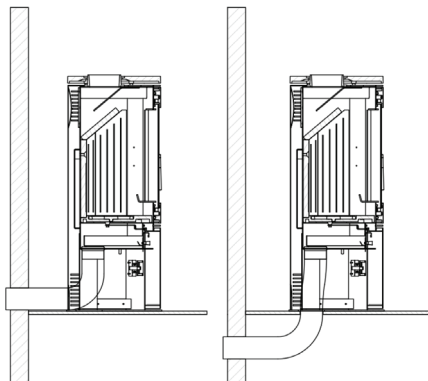
Kuhalna plošča je med delovanjem vroča in se je ne smete dotikati. Vsako upravljanje štedilnika je treba izvajati z zaščitnimi rokavicami.

### Oddaljenost od negorljivih materialov:



Najmanjša razdalja do gorljivih materialov (v mm)				
	Zadnja stran	Stran	Vetrobransko steklo	Ročaj
AMBLER	500	800	1500	zaščitna rokavica
ANTARES	800	800	1500	
BJORN	500	800	1500	
ERIK	500	800	1500	
FALCON	800	800	1500	
INGA	600	1500	1500	
AB ENYO R	500	800	1500	
AB S 2	800	800	1500	
AB S DR ECO	500	800	1500	
ENYO	600	600	1500	
EPSILON	800	800	1500	
K5	800	800	2000	
ORBIT	800	800	2000	
PICARD	600	600	1500	
TITAN	800	800	1500	
VEGA	800	800	1500	
REN	500	800	1500	
ROLLO	600	600	1500	
RUNA	600	600	1500	
SVEN	500	800	1500	
THOR	800	800	1500	
TOFA	600	600	1500	
TORA	600	600	1500	
WK440	500	500	1500	

Zunanji dovod zraka - načini priključitve.



Prezračevanje zgorovalne komore lahko poteka iz prostora ali od zunaj. Če kaminska peč črpa zrak iz prostora, mora imeti učinkovit dovodni/odvodni prezračevalni sistem.

Nezadosten dovod kisika v zgorovalno komoro lahko povzroči: težave pri prižiganju štedilnika, prekomerno količino dima na steklu, dim v prostoru, neučinkovito zgorevanje.

Kuhalnik ima vgrajen dovod zraka od zunaj - dovodna šoba fi 100, 125 mm (odvisno od modela). Nastavitev primarnega zraka pod rešetko se izvede z enim mehanizmom (regulatorjem), ki se nahaja pod vrati vložka. Kuhalna plošča je opremljena s sistemom trojnega zraka za zgorovalno komoro, primarni in sekundarni zrak.

Razdelitev zraka v zgorovalno komoro poteka v prostoru (zračna komora) pod ploščo - rešetko, na kateri poteka zgorevanje. Primarni zrak se dovaja pod rešetko, ki se nahaja v tleh zgorovalne komore. Sekundarni zrak se dovaja po posebnem kanalu (na zadnji steni štedilnika) skozi sistem odprt in v zgorovalno komoro.

Sekundarno zgorevanje je sestavljeno iz zgorevanja delcev v dimu. Kuhalnik ima tudi sistem zračnih zaves. Zrak, ki je usmerjen skozi zračno zaveso, "premetava" steklo, zaradi česar se ogenj in dim odvrčata od stekla, kar znatno zmanjša nastajanje saj. Na ta način se v zgornji del zgorovalne komore dovaja kisik, kjer se plini, ki nastanejo pri zgorevanju lesa, naknadno zgorevajo, s čimer se zmanjša izpust škodljivega CO v ozračje.

Pri izbranih modelih obstaja možnost namestitve dodatne lopute na dovodu zraka, ki je neodvisna od vgrajenega regulatorja.



## ZAGON IN DELOVANJE ŠTEDILNIKA - SPLOŠNI VIDIKI

### OSVETLITEV PROSTOSTOJEČEGA ŠTEDILNIKA

Edini pravilen in priporočljiv način prižiganja kaminov in samostojnih štedilnikov je z vrha. Priporočljivo je, da kurišča ne napolnite v celoti z drvimi. 1 kg drv z vlažnostjo do 20 % naj bi dal 3 kW moči. Pred dodajanjem lesa počakajte, da se plameni umirijo, in ne dodajajte preveč toplote. Po prižigu ognja napolnite zgorevalno komoro z lesom, pri čemer gorivo razporedite tako, da se komora primerno napolni za predvideni čas gorenja, ki ga določi uporabnik na podlagi individualnih izkušenj in seveda ob upoštevanju nazivne moči naprave.

Vrata morajo biti vsakič zaprta. Če peči dlje časa niste uporabljali, je priporočljivo začeti kuriti z manjšo močjo.

### NAVODILA PO KORAKIH

#### 1. PRIPRAVA MATERIALOV

- Več večjih polen (razcepljenih; največja vsebnost vlage do 20 %; premer približno 10-13 cm) - Peščica manjših drv (premer približno 2-5 cm; največja vsebnost vlage do 20 %),
- kakršna koli vrsta zažigalnih sredstev
- vžigalice/vžigalniki

#### 2. PRIPRAVA PEČI

- Odprite vse prezračevalne odprtine/prepuste v štedilniku
- Večja polena izmenično postavite na dno kurišča
- Na večja polena položite plast manjših drv (največ 3 plasti). Polena zlagajte tako, da med njimi ostanejo presledki, ki zagotavljajo prost pretok zraka.
- Na zgornjo plast plošč položite drva za kurjenje



### VŽIGANJE

Prižgite ogenj in zaprite vrata kamina. Odvisno od dolžine dimovodne cevi in njenega vleka lahko prižiganje traja od nekaj do nekaj minut. Če v dimniku ni zadostnega vleka, na začetku prižiganja odpečatite vratca kamina tako, da jih odprete. Dobro je tudi odpreti okno v prostoru, kjer je nameščen kamin, da v prostor pride več zraka (samo v primeru naprav, ki nimajo vgrajenega dovoda zraka od zunaj).

Kaminska peč je zasnovana za kurjenje lesa z vsebnostjo vlage do 20 %. Uporaba premoga, koksa, izdelkov iz premoga, plastike, odpadkov, krp in drugih gorljivih snovi ni dovoljena.

Praktična ocena vsebnosti vlage v uporabljenem lesnem gorivu je naslednja. Les, ki naj bi imel vsebnost vlage 18-20 %, je treba sušiti od 18 do 24 mesecev ali ga sušiti v sušilnicah. Z zmanjšanjem vsebnosti vlage v lesu se poveča njegova kurilna vrednost, kar pomeni finančni prihranek - do 30 % skupne teže lesa, potrebnega za eno kurilno sezono. Če se za kurjenje uporablja les s previsoko vsebnostjo vlage, lahko pride do prevelike porabe energije, potrebne za izhlapevanje vlage, in nastanka kondenzata v dimniku ali kurilni komori, kar vpliva na ogrevanje prostora.

Še en negativen pojav, ki ga opazimo pri uporabi lesa s previsoko vlažnostjo je pojav kreozota, usedline, ki uničuje dimovodno cev in se lahko v omejenih primerih vname ter povzroči dimniški požar.

Zato je priporočljivo uporabljati trši les, kot so hrast, bukev, gaber in breza. Za iglavce so značilne nižje energijske vrednosti, njihovo izgorevanje pa povzroča intenzivno zažiganje stekla.

### **VZDRŽEVANJE PROSTOSTOJEČIH GRELNIKOV PROSTOROV**

Vzdrževanje štedilnika in dimnih kanalov je sestavljeno iz naslednjih navodil. Redno ali načrtovano vzdrževanje štedilnika vključuje: odstranjevanje pepela, čiščenje vetrobranskega stekla, čiščenje zgovalne komore, čiščenje dimovodne cevi.

### **VZDRŽEVANJE DIMNIKA**

Osnova za pravilno in varno delovanje štedilnika je pravilno očiščen in vzdrževan dimnik. Uporabnik je dolžan očistiti dimnik v skladu z veljavnimi predpisi. Pogostost čiščenja in vzdrževanja je odvisna od njegove izolacije in vrste uporabljenih drv. Pri uporabi nesojenega lesa z več kot 20-odstotno vsebnostjo vlage ali lesa iglavcev obstaja nevarnost požara saj v dimniku zaradi odlaganja debele plasti vnetljivega kreozota, ki ga je treba redno odstranjevati. Neodstranjena plast kreozota v notranjosti dimniške obloge uničuje tesnilo in prispeva tudi h koroziji.

Zato je treba občasno pregledovati in vzdrževati štedilnik in z njim povezane sestavne dele.

### **ČIŠČENJE PEČI**

Jeklene dele štedilnika čistite le suho. Kuhalnik ne sme biti izpostavljen vlagi.

Ognjišče je treba temeljito očistiti in pregledati pred vsako ogrevalno sezono in po njej - dolgotrajno puščanje pepela v predalu za pepel bo povzročilo kemično korozijo pepelnika.

Med uporabo občasno očistite kurišče kaminske peči (pogostost te dejavnosti je odvisna od vrste in vlažnosti uporabljenih drv). Za čiščenje zgorevalnih elementov uporabite pokrov, strgalo, krtačo, kaminski sesalnik ali separator pepela.

### **ČIŠČENJE STEKLA**

Steklo se segreje, zato ga je treba očistiti, ko se kurišče ohladi. V ta namen uporabljajte samo odobrena čistila.

V ta namen uporabljajte samo odobrena čistilna sredstva (ne uporabljajte jih na kaminski peči). Ne uporabljajte abrazivnih čistil; ta lahko steklo opraskajo.

Tekočine za čiščenje stekla ne nanašajte neposredno na steklo, temveč le na papir ali krpo. Kapljajoča tekočina lahko povzroči korozijo jeklenih sestavnih delov štedilnika in izgubo blažilnih lastnosti tesnil.

### **VRATA/ZAPIRALA**

Trilne površine vratnih tečajev in mehanizma za zaklepanje je treba občasno namazati z grafitno masjo. Pred vsako ogrevalno sezono pregledajte in očistite celoten štedilnik. Posebno pozornost namenite stanju tesnil in jih zamenjajte pred vsako ogrevalno sezono ali po njej oziroma če opazite obrabo.

### **ODSTRANJEVANJE PEPELA**

Pepel je treba odstraniti pred vsakim zagonom štedilnika. Če se štedilnik ne uporablja redno, je treba

pepel odstraniti po prižigu in ohlajanju štedilnika.

To storite tako, da izpraznite posodo za pepel, ki se nahaja pod rešetko. Pepel je treba redno prazniti, da se prepreči padanje pepela iz kurišča. Ne dovolite, da pepel pade čez oviro. Pepel je treba odstraniti iz hladnega štedilnika.

### IZBRANI MODELI Z MOŽNOSTJO PLOŠČIC

Ploščice - Zaradi proizvodnega postopka imajo ploščice v vsaki proizvodni seriji edinstvene lastnosti. Zato se lahko na njihovi površini pojavijo rahlo razbarvanje, razlike v odtinkih ali lasne razpoke. Te značilnosti ne pomenijo napake in ne vplivajo na delovanje izdelka. Prav tako ne morejo biti razlog za reklamacijo štedilnika. Pri skladiščenju, prevozu in namestitvi štedilnika s ploščicami je treba površino obloge iz ploščic nujno zaščititi pred mehanskimi poškodbami.

### OHRANJANJE PLOŠČIC

Ploščice očistite s suho bombažno krpo ali papirnatimi brisačami. Ne uporabljajte: razpršite detergente na površino ploščic in uporabite vlažno krpo (zlasti na toplem štedilniku).

Zaradi vlage so lahko majhne lasaste razpoke na keramičnih površinah bolj vidne, zlasti pri svetlih barvah, to delovanje lahko povzroči tudi razpokanje fug. Prepovedana je uporaba abrazivnih materialov, ki so ostri in lahko opraskajo površino ploščic, ter jedkih sredstev.

Opomba: Vsa vzdrževalna dela se smejo izvajati le, ko je aparat v ohlajenem stanju.

### REZERVNI DELI

Če je po več letih treba zamenjati nekatere dele, se obrnite na prodajalca ali katerega koli našega predstavnika. Pri naročanju nadomestnih delov navedite podatke z napisne tablice na hrbtni strani garancijskega lista, ki ga je treba hraniti tudi po izteku garancije.

S temi podatki in našo tovarniško dokumentacijo bo prodajalec lahko v kratkem času dobil vse nadomestne dele.

### NEPRAVILNOSTI, KI SE LAHKO POJAVIJO MED DELOVANJEM.

Med delovanjem aparata lahko pride do nekaterih nepravilnosti, ki kažejo na motnje v delovanju. Do tega lahko pride zaradi nepravilne namestitve aparata brez upoštevanja veljavnih gradbenih predpisov ali določb tega priročnika ali zaradi neodvisnih razlogov, kot je okolje.

V nadaljevanju so navedeni najpogostejši vzroki za nepravilno delovanje aparata in načinom njihovega odpravljanja.

a) Umik dima pri odprtih vratih :

- prehitro odpiranje vrat (vrata odpirajte počasi); zaprite loputo za primarni zrak

- če je kot regulator prepriha nameščena dimovodna cev, odprite dimovodno cev ob vsakem odprtju vrat;

- neustrezen dovod zraka v prostor, v katerem je naprava nameščena (zagotovite ustrezno prezračevanje prostora ali dovod zraka v zgorevalno komoro v skladu z navodili v priročniku, če je to pri izbranem modelu mogoče);

- atmosferski pogoji: nizek tlak, megla in padavine, hitre temperaturne spremembe;

- nezadostnega vleka (dimovodno cev naj preveri dimnikar).

b) Pojav nezadostnega segrevanja ali ugašanja :

- majhna količina goriva v kurišču (kurišče napolnite v skladu z navodili);

- preveč vlage v lesu, ki se uporablja za zgorevanje (uporabite les z vsebnostjo vlage do 20 %) velik del pridobljene energije se izgubi v procesu zgorevanja.

izguba energije zaradi izhlapevanja vode:

- nezadosten dimniški vlek (opravite pregled dimnika).

c) Pojav nezadostnega ogrevanja kljub dobremu zgorevanju v kurišču:

- nizkokalorična "mehka" drva (uporabite drva, ki so priporočena v navodilih);

- preveč vlage v lesu, ki se uporablja za zgorevanje (uporabite les z vsebnostjo vlage do 20 %);
  - preveč razdrobljen les, predebeli lesni poleni;
  - (d) pretirano onesnaženje stekla:
  - Premajhno izgorevanje (izgorevanje pri zelo majhnem plamenu, za gorivo uporabljajte samo suh les);
  - d) prekomerno umazanost stekla.
- kot gorivo uporabite suh les);
- uporaba smolnatnega lesa iglavcev ali mokrega lesa kot goriva (kot gorivo uporabljajte suh listnat les, kot je določeno v navodilih za uporabo kaminske peči).
- e) Pravilno delovanje lahko ovirajo atmosferski pogoji (vlaga, megla, veter, atmosferski tlak), včasih pa tudi blizu ležeči visoki predmeti.

V primeru ponavljajočih se težav poiščite strokovnjaka dimnikarja, ki bo potrdil vzrok takšnega stanja in navedel najboljšo rešitev težave.

**OPOMBA!** Pri počasnem zgorevanju se organski produkti zgorevanja (saje in vodna para) tvorijo v prevelikih količinah in v dimniku tvorijo kreozot, ki se lahko vname.

V takem primeru pride do hitrega zgorevanja (velik plamen in visoka temperatura) v dimovodni cevi, kar se imenuje dimniški požar.

V primeru takšnega pojava je treba:

- zapreti dovod zraka;
- preveriti, ali so vrata pravilno zaprta;
- obvestiti najbližjo gasilsko enoto.

Proizvajalec, KRATKI.PL, zavrača vsakršno odgovornost za škodo, ki bi nastala zaradi kakršne koli spremembe naprave in kakršne koli spremembe preostalih delov inštalacije s strani uporabnika. Da bi nenehno izboljševal kakovost svojih izdelkov, si KRATKI.PL pridržuje pravico do spreminjanja opreme brez posvetovanja.

### Garancijsko kritje:

Proizvajalec jamči za pravilno delovanje naprave v skladu s tehničnimi in obratovalnimi pogoji iz te garancije. Uporaba štedilnika, način priključitve na sistem in pogoji delovanja morajo biti v skladu s temi navodili. Namestitev aparata mora opraviti strokovnjak z ustreznim pooblastilom. Garancija zajema brezplačno popravilo aparata za obdobje 5 let od datuma nakupa. Zahtevki iz garancije se začnejo uveljavljati na dan nakupa aparata in se iztečejo na zadnji dan uveljavljivega obdobja za izdelek.

V primeru neskladnosti prodanega predmeta s pogodbo je kupec upravičen do pravnih sredstev na stroške prodajalca. Garancija na ta pravna sredstva ne vpliva.

### Jamstvo krije:

- nemoteno delovanje štedilnika;
- keramična obloga TERMOTEC za obdobje 2 let od datuma nakupa (manjše razpoke, razpoke in pajkice niso razlog za zamenjavo elementov, saj gre za naravni material, ki se postopoma obrabi)
- rešetke in tesnila za obdobje 1 leta od nakupa štedilnika;
- reklamacije zaradi vonja v obdobju 6 mesecev od namestitve štedilnika (dokumentirano z vpisom v garancijsko kartico).

Jamstvo se podaljša za obdobje od datuma pritožbe do datuma obvestila kupcu, da je bilo popravilo opravljeno. To obdobje je potrjeno na garancijskem listu.

Kakršne koli poškodbe, nastale zaradi nepravilnega ravnanja, skladiščenja, slabega vzdrževanja, neupoštevanja pogojev, določenih v navodilih za uporabo in navodilih za uporabo, ter drugih vzrokov, ki jih ni mogoče pripisati proizvajalcu, razveljavijo garancijo, če so poškodbe prispevale k spremembi kakovosti kaminske peči. Prepovedano je kuriti mokra drva. Ko se kaminska peč segreje in ohladi, se

razširi in lahko počí; to je naraven pojav in ni razlog za reklamacijo.

#### **Jamstvo ne krije:**

- zasteklitev (velja za vse napake, vključno z obarvanjem ali zažiganjem zaradi uporabe nedovoljenih goriv, razbarvanjem, poledenitvijo in drugimi spremembami, ki nastanejo zaradi toplotne preobremenitve);
- napake, ki so posledica: mehanskih sil, umazanje, predelav, strukturnih sprememb, vzdrževanja in čiščenja naprave, nesreč, kemičnih dejavnikov, atmosferskih vplivov (razbarvanje itd.), nepravilnega skladiščenja, nepooblaščenih popravil, prevoza prek prevoznega podjetja ali pošte, nepravilne namestitve naprave, nepravilnega delovanja naprave.
- reklamacije, povezane z napačnim izdelkom (namestitve naprave s premajhno ali preveliko močjo glede na potrebe);
- okvare zaradi pregrevanja štedilnika;

V takšnih primerih so garancijski zahtevki zavrjeni.

Uporaba premoga kot goriva je v vseh štedilnikih naše proizvodnje prepovedana.

Uporaba premoga vedno izniči garancijo za kamin. Ko stranka prijavi garancijsko napako, mora vedno podpisati izjavo, da v naši pečí ni uporabljala premoga ali drugih nedovoljenih goriv.

Če obstaja sum uporabe takšnih goriv, bo v kaminu opravljena strokovna analiza prisotnosti prepovedanih snovi.

Če takšna analiza pokaže uporabo prepovedanih goriv, kupec izgubi vse pravice iz garancije in mora plačati vse stroške, povezane z reklamacijo (vključno s stroški strokovnega pregleda).

Če so dovoljena druga goriva, je to navedeno na registrski tablici.

#### **Uresničevanje pravic strank poteka prek:**

- brezplačno popravilo ali zamenjavo delov, ki jih je proizvajalec priznal kot okvarjene;
- zamenjava naprave, če je to potrebno in popravilo ni mogoče
- odpravo drugih napak, ki so značilne za napravo;
- izraz "popravilo" ne vključuje dejavnosti, predvidenih v navodilih za uporabo (vzdrževanje, čiščenje), ki jih mora uporabnik opraviti sam;
- reklamacije, ki se pokažejo v garancijskem roku, bo proizvajalec brezplačno odpravil v 45 dneh od dneva obvestila, če bo dostavljen pravilno izpolnjen garancijski list, ali če ga ni, dokazilo o nakupu z datumom prodaje reklamiranega izdelka.

#### **Garancijska kartica velja, ko:**

- zostala popravna wypelniona, zawiera datę sprzedaży, pieczętkę i podpis;
- występuje zgodność daty zakupu na karcie gwarancyjnej z datą zakupu na paragonie czy kopii faktury

#### **KOZA AB / SERIJA ORBIT**

Serijska prostostoječih grelnikov KOZA AB je bila zasnovana z mislijo na vaše udobje in priročnost, pri čemer ohranja najvišje standarde varnosti in kakovosti ter združuje izjemno eleganco in estetiko.

Vse dodatne in koristne informacije, vključno s tehničnimi podatki, diagramom kroženja zraka v kaminu, diagramom zamenjave stekla, diagramom odstranitve in zamenjave vrat ter diagramom obloge Accumote in zamenjave, najdete na koncu priročnika.

#### **OPIS IN KONSTRUKCIJA NAPRAVE**

Bistveni del grelnika je jekleni plašč, v katerem je zgorevalna komora. Sprednjo steno zgorevalne ko-

more sestavljajo jeklena vrata z enakomernim toplotno odpornim steklom in zaklepom.

Vrata so vgrajena v okvir vrat. Zgorevalna komora je obložena s ploščami Termotec. Podnožje kaminske peči sestavlja dvokapno dno, katerega struktura hkrati služi kot prostor za dovod zraka. Za dovod zraka skrbi zunanji priključek za dovod zraka s premerom 125 mm, opremljen z mehanizmom za nastavitev. Dodatno zračenje zgorevalne komore zagotavljajo tudi odprtine v zadnji steni - sistem za naknadno zogrevanje dimnih plinov.

Na podstavku je nameščena litoželezna rešetka, na kateri poteka izogrevanje goriva. Rešetko postavite tako, da so rebra obrnjena navzgor.

Odpadki iz zogrevanja: pepel in ostanke nezgorelega goriva se zbirajo v odstranljivem zbiralniku pepela, ki je pod rešetko.

Nad zgorevalno komoro je deflektor. Zagotavlja naravni konvekcijski kanal za pretok dimnih plinov, kar povečuje izmenjavo toplote.

Regulacija zraka se nastavlja z ročajem. Ročica za nastavitev, ki je pomaknjena čim bolj v levo, pomeni, da je dovod primarnega zraka odprt, medtem ko ročica, pomaknjena v desno, pomeni, da je dovod zraka zaprt.

Med zogrevanjem v vložku se dimni plini spirajo po stenah zgorevalne komore, gredo pod zgornjim in spodnjim deflektorjem ter se nadaljujejo v dimovodno cev in skozi dimovodno cev pridejo v dimnik.

Klop je nameščena v dovodnem kanalu za zrak od zunaj in uravnava količino zraka, ki ga sprejme kamin, kar omogoča optimizacijo procesa izogrevanja.

Pri modelu AB je na vrtljivi nogi nameščena sprostitevna ročica, ki ob potegu skupaj omogoča vrtenje telesa kamina zaradi ležajev, nameščenih na nogi in pod kuriščem grelnika.

#### **KOZA K5**

Prostostoječi grelnik KOZA K5 je bil zasnovan z mislijo na vaše udobje in priročnost, obenem pa ohranja najvišje varnostne in kakovostne standarde ter združuje izjemno eleganco in estetiko.

Vse dodatne in koristne informacije, vključno s tehničnimi podatki, diagramom kroženja zraka v kamini, diagramom zamenjave stekla, diagramom odstranitve in zamenjave vrat ter diagramom obloge Accumote in zamenjave, najdete na koncu priročnika.

#### **OPIS IN KONSTRUKCIJA NAPRAVE**

Bistveni del grelnika je jekleni plašč, v katerem je zgorevalna komora. Sprednjo steno zgorevalne komore sestavljajo jeklena vrata z enakomernim toplotno odpornim steklom in zaklepom.

Vrata so vgrajena v okvir vrat. Zgorevalna komora je obložena s ploščami Termotec. Podnožje kaminske peči tvori dvoplastno dno, ki hkrati služi kot prostor za dovod zraka. Prezračevanje zgorevalne komore je zagotovljeno tudi z odprtinami v zadnji steni - sistem dodatnega zogrevanja.

Na podstavku je nameščena litoželezna rešetka, v kateri poteka izogrevanje goriva. Rešetka mora biti postavljena tako, da so rebra obrnjena navzgor.

Odpadki iz zogrevanja: pepel in ostanke nezgorelega goriva se zbirajo v odstranljivem pepelniku pod rešetko.

Nad zgorevalno komoro se nahaja deflektor iz vermikulita. Deflektorji zagotavljajo naravni konvekcijski kanal za tok dimnih plinov, kar pospešuje izmenjavo toplote.

Regulacija zraka se nastavlja z ročajem. Če je ročica za nastavitev potegnjena čim bolj naprej, pomeni, da je primarni dovod zraka odprt, če pa je ročica potisnjena naprej, pomeni, da je dovod zraka zaprt.

Med zogrevanjem v vložku se dimni plini spirajo po stenah zgorevalne komore, gredo pod deflektor-

jem in se nadaljujejo v dimnik ter po dimovodni cevi pridejo v dimnik. Z loputo, nameščeno v dovodnem kanalu za zrak od zunaj stavbe, se uravnava količina zraka, ki ga kamin vpahuje, in je odgovorna za optimizacijo procesa zgorevanja.

### **SERIJA JUNO**

Serijska prostostoječih grelnikov JUNO je bila zasnovana z mislijo na vaše udobje in priročnost, pri čemer ohranja najvišje standarde varnosti in kakovosti ter združuje izjemno eleganco in estetiko.

Vse dodatne in koristne informacije, vključno s tehničnimi podatki, diagramom kroženja zraka v kaminu, diagramom zamenjave stekla, diagramom odstranitve in zamenjave vrat ter diagramom obloge Accumote in zamenjave, so na voljo na koncu tega priročnika.

### **OPIS IN KONSTRUKCIJA NAPRAVE**

Bistveni del grelnika je jekleni plašč, v katerem je zgorevalna komora. Sprednjo steno zgorevalne komore sestavljajo jeklena vrata z enakomernim toplotno odpornim steklom in zaklepom.

Vrata so vgrajena v posebna držala v ohišju aparata. Zgorevalna komora je obložena s ploščami Termotec. Podnožje kaminjske peči tvori dvoplastno dno, ki hkrati služi kot prostor za dovod zraka. Zrak se dovaja z zunanjim priključkom za dovod zraka s premerom 125 mm, ki je opremljen z regulacijskim mehanizmom.

Na podstavku je nameščena litoželezna rešetka, v kateri poteka izgorevanje goriva. Rešetka mora biti postavljena tako, da so rebra obrnjena navzgor.

Odpadki iz zgorevanja: pepel in ostanki nezgorelega goriva se zbirajo v odstranljivem zbiralniku pepela, ki je pod rešetko.

Nad zgorevalno komoro je jekleni deflektor. Deflektorji zagotavljajo naravni konvekcijski kanal za kot dimnih plinov, kar pospešuje izmenjavo toplote.

Regulacija zraka se nastavlja z ročajem. Ročica za nastavitev, ki je pomaknjena čim bolj v levo, pomeni, da je primarni dovod zraka odprt, medtem ko ročica, pomaknjena v desno, pomeni, da je dovod zraka zaprt.

Med zgorevanjem v vložku se dimni plini spirajo po stenah zgorevalne komore, gredo pod deflektorjem in se nadaljujejo v dimovodno cev ter skozi dimovodno cev pridejo v dimnik.

Z loputo, nameščeno v dovodnem kanalu za zrak od zunaj stavbe, se uravnava količina zraka, ki ga kamin vpahuje, in je odgovorna za optimizacijo procesa zgorevanja.

### **SERIJA THOR**

Serijska prostostoječih grelnikov THOR je bila zasnovana z mislijo na vaše udobje in priročnost, pri čemer ohranja najvišje standarde varnosti in kakovosti ter združuje izjemno eleganco in estetiko.

Vse dodatne in koristne informacije, vključno s tehničnimi podatki, diagramom kroženja zraka v kaminu, diagramom zamenjave stekla, diagramom odstranitve in zamenjave vrat ter diagramom obloge Accumote in zamenjave, so na voljo na koncu tega priročnika.

### **OPIS IN KONSTRUKCIJA NAPRAVE**

Bistveni del grelnika je jekleni plašč, v katerem je zgorevalna komora. Sprednjo steno zgorevalne komore sestavljajo jeklena vrata, opremljena z dvema toplotno odpornima steklenima ploščama in ročajem.

Vrata so vgrajena v posebna držala v ohišju aparata. Zgorevalna komora je obložena s ploščami Termotec. Podnožje kaminske peči tvori dvoplastno dno, ki hkrati služi kot prostor za dovod zraka. Zrak se dovaja z zunanjim priključkom za dovod zraka s premerom 125 mm, ki je opremljen z mehanizmom za nastavitev.

Na podstavku je nameščena litoželezna rešetka, na kateri poteka izgorevanje goriva. Rešetka mora biti postavljena tako, da so rebra obrnjena navzgor. Odpadki iz zgorevanja: pepel in ostanki nezgorelega goriva se zbirajo v odstranljivem pepelniku pod rešetko.

Nad zgorevalno komoro sta nameščena deflektor iz vermikulita in jekleni deflektor. Deflektorji zagotavljajo naravni konvekcijski kanal za tok dimnih plinov, kar pospešuje izmenjavo toplote.

Nastavitev zraka se izvede z ročico, ki se nahaja v spodnji komori za kontrolnimi vrati. Ročica za nastavitev, ki je pomaknjena čim bolj v levo, pomeni, da je vhod primarnega zraka odprt, medtem ko ročica, pomaknjena v desno, pomeni, da je vhod zraka zaprt.

Pri gorenju v vložku se dimni plini oprimejo sten zgorevalne komore, gredo pod deflektorjem in se nadaljujejo v dimnik ter po dimovodni cevi pridejo v dimnik.

Z loputo, nameščeno v dovodnem kanalu za zrak od zunaj stavbe, se uravnava količina zraka, ki ga kamin vpihuje, in je odgovorna za optimizacijo procesa zgorevanja.

### **SERIJA FALCON**

Seriya prostostojećih grelnikov FALCON je bila zasnovana z mislijo na vaše udobje in priročnost, pri čemer ohranja najvišje standarde varnosti in kakovosti ter združuje izjemno eleganco in estetiko.

Vse dodatne in koristne informacije, vključno s tehničnimi podatki, diagramom kroženja zraka v kaminu, diagramom menjave stekla, diagramom odstranjevanja in zamenjave vrat ter diagramom oblaganja in zamenjave kamina Accumote, najdete na koncu tega priročnika.

### **OPIS IN KONSTRUKCIJA NAPRAVE**

Bistveni del grelnika je jekleni plašč, v katerem je zgorevalna komora. Sprednjo steno zgorevalne komore sestavljajo jeklena vrata, opremljena z dvema toplotno odpornima steklenima ploščama in ročajem.

Vrata so vgrajena v posebna držala v ohišju aparata. Zgorevalna komora je obložena s ploščami Termotec. Podnožje kaminske peči tvori dvoplastno dno, ki hkrati služi kot prostor za dovod zraka. Zrak se dovaja z zunanjim priključkom za dovod zraka s premerom 125 mm, ki je opremljen z mehanizmom za nastavitev.

Na podstavku je nameščena litoželezna rešetka, na kateri poteka izgorevanje goriva. Rešetka mora biti postavljena tako, da so rebra obrnjena navzgor.

Odpadki iz zgorevanja: pepel in ostanki nezgorelega goriva se zbirajo v odstranljivem pepelniku pod rešetko.

Nad zgorevalno komoro sta nameščena deflektor iz vermikulita in jekleni deflektor. Deflektorji zagotavljajo naravni konvekcijski kanal za tok dimnih plinov, kar pospešuje izmenjavo toplote.

Nastavitev zraka se izvede z ročico, ki se nahaja v spodnji komori za kontrolnimi vrati. Ročica za nastavitev, ki je pomaknjena čim bolj v levo, pomeni, da je vhod primarnega zraka odprt, medtem ko ročica, pomaknjena v desno, pomeni, da je vhod zraka zaprt.



Pri gorenju v vložku se dimni plini oprimejo sten zgorevalne komore, gredo pod deflektorjem in se nadaljujejo v dimnik ter po dimovodni cevi pridejo v dimnik.

Z loputo, nameščeno v dovodnem kanalu za zrak od zunaj stavbe, se uravnava količina zraka, ki ga kamin vpihuje, in je odgovorna za optimizacijo procesa zgorevanja.

### **SERIA ATLAS**

Serija prostostoječih grelnikov ATLAS je bila zasnovana z mislijo na vaše udobje in priročnost, pri čemer ohranja najvišje standarde varnosti in kakovosti ter združuje izjemno eleganco in estetiko.

Vse dodatne in koristne informacije, vključno s tehničnimi podatki, diagramom kroženja zraka v kaminu, diagramom menjave stekla, diagramom odstranjevanja in zamenjave vrat ter diagramom oblaganja in zamenjave kamina Accumote, najdete na koncu priročnika.

### **OPIS IN KONSTRUKCIJA NAPRAVE**

Bistveni del grelnika je jekleni plašč, v katerem je zgorevalna komora. Sprednjo steno zgorevalne komore sestavljajo jeklena vrata z enakomernim toplotno odpornim steklom in zaklepom.

Vrata so vgrajena v zunanjo osnovo ohišja. Zgorevalna komora je obložena s ploščami Termotec. Podnožje kaminske peči tvori dvoplastno dno, ki hkrati služi kot prostor za dovod zraka. Prezračevanje zgorevalne komore je zagotovljeno tudi skozi odprtine v zadnji steni - sistem dodatnega zgorevanja.

Na podstavku je nameščena litoželezna rešetka, na kateri poteka izgorevanje goriva. Rešetko postavite tako, da so rebra obrnjena navzgor.

Odpadki iz zgorevanja: pepel in ostanki nezgorelega goriva se zbirajo v odstranljivem zbiralniku pepela, ki je pod rešetko.

Nad zgorevalno komoro se nahaja deflektor iz vermikulita. Deflektorji zagotavljajo naravni konvekcijski kanal za tok dimnih plinov, kar pospešuje izmenjavo toplote.

Količino zraka, ki vstopa v zgorevalno komoro, prilagodite z obračanjem ročice, ki se nahaja na nogi naprave na njeni desni strani. Ročica, obrnjena v nasprotni smeri urnega kazalca, pomeni, da je dovod primarnega zraka odprt, medtem ko ročica, obrnjena v smeri urnega kazalca, pomeni, da je dovod zraka zaprt.

Med zgorevanjem v vložku se dimni plini spirajo po stenah zgorevalne komore, gredo pod deflektorjem in se nadaljujejo v dimnik ter po dimovodni cevi pridejo v dimnik.

Z loputo, nameščeno v kanalu za dovod zunanjega zraka, se uravnava količina zraka, ki ga kamin vpihuje, in je odgovorna za optimizacijo procesa izgorevanja.

### **ANTARES KUHALNICA**

Prostostoječ grelnik KOZA ORBIT je bil zasnovan z mislijo na vaše udobje in priročnost, obenem pa ohranja najvišje varnostne in kakovostne standarde ter združuje izjemno eleganco in estetiko.

Vse dodatne in koristne informacije, vključno s tehničnimi podatki, diagramom kroženja zraka v kaminu, diagramom zamenjave stekla, diagramom odstranitve in zamenjave vrat ter diagramom obloge Accumote in zamenjave, najdete na koncu priročnika.

### **OPIS IN KONSTRUKCIJA NAPRAVE**

Bistveni del grelnika je jekleni plašč, v katerem je zgorevalna komora. Sprednjo steno zgorevalne komore sestavljajo jeklena vrata z enakomernim toplotno odpornim steklom in zaklepom.

Vrata so vgrajena v zunanjo osnovo ohišja. Zgorevalna komora je obložena s ploščami Termotec. Podnožje kaminske peči tvori dvoplastno dno, ki hkrati služi kot prostor za dovod zraka. Prezračevanje zgorevalne komore je zagotovljeno tudi skozi odprtine v zadnji steni - sistem dodatnega zgorevanja.

Na podstavku je nameščena litoželezna rešetka, na kateri poteka izgorevanje goriva. Rešetko postavite tako, da so rebra obrnjena navzgor.

Odpadki iz zgorevanja: pepel in ostanki nezgorelega goriva se zbirajo v izvlečni posodi za pepel, ki je pod rešetko.

Nad zgorevalno komoro sta dva jeklena deflektorja. Deflektorji zagotavljajo naravni konvekcijski kanal za tok dimnih plinov, kar povečuje izmenjavo toplote.

Količino zraka, ki vstopa v zgorevalno komoro, prilagodite z obračanjem ročice, ki se nahaja na nogi naprave na njeni desni strani. Ročica, obrnjena v nasprotni smeri urnega kazalca, pomeni, da je dovod primarnega zraka odprt, medtem ko ročica, obrnjena v smeri urnega kazalca, pomeni, da je dovod zraka zaprt.

Med zgorevanjem v vložku se dimni plini spirajo po stenah zgorevalne komore, gredo pod deflektorjem in se nadaljujejo v dimnik ter po dimovodni cevi pridejo v dimnik.

Z loputo, nameščeno v dovodnem kanalu za zrak od zunaj stavbe, se uravnava količina zraka, ki ga kamin vpihuje, in je odgovorna za optimizacijo procesa zgorevanja.

## **SERIJA VEGA**

Serijska prostostoječih grelnikov VEGA je bila zasnovana z mislijo na vaše udobje in priročnost, pri čemer ohranja najvišje standarde varnosti in kakovosti ter združuje izjemno eleganco in estetiko.

Vse dodatne in koristne informacije, vključno s tehničnimi podatki, diagramom kroženja zraka v kamini, diagramom zamenjave stekla, diagramom odstranitve in zamenjave vrat ter diagramom obloge Accumote in zamenjave, najdete na koncu priročnika.

## **OPIS IN KONSTRUKCIJA NAPRAVE**

Bistveni del grelnika je jekleni plašč, v katerem je zgorevalna komora. Sprednjo steno zgorevalne komore sestavljajo jeklena vrata z enakomernim toplotno odpornim steklom in zaklepom.

Vrata so vgrajena v zunanjo osnovo ohišja. Zgorevalna komora je obložena s ploščami Termotec. Podnožje kaminske peči tvori dvoplastno dno, ki hkrati služi kot prostor za dovod zraka. Prezračevanje zgorevalne komore je zagotovljeno tudi skozi odprtine v zadnji steni - sistem dodatnega zgorevanja.

Na podstavku je nameščena litoželezna rešetka, na kateri poteka izgorevanje goriva. Rešetko postavite tako, da so rebra obrnjena navzgor.

Odpadki iz zgorevanja: pepel in ostanki nezgorelega goriva se zbirajo v odstranljivem zbiralniku pepela, ki je pod rešetko.

Nad zgorevalno komoro se nahaja deflektor iz vermikulita. Deflektorji zagotavljajo naravni konvekcijski kanal za tok dimnih plinov, kar pospešuje izmenjavo toplote.

Količino zraka, ki vstopa v zgorevalno komoro, nastavite z obračanjem ročice, ki se nahaja na nogi naprave na njeni desni strani. Ročica, obrnjena v nasprotni smeri urnega kazalca, pomeni, da je dovod

primarnega zraka odprt, medtem ko ročica, obrnjena v smeri urnega kazalca, pomeni, da je dovod zraka zaprt.

Med zgorevanjem v vložku se dimni plini spirajo po stenah zgorevalne komore, gredo pod deflektorjem in se nadaljujejo v dimovodno cev ter skozi dimovodno cev pridejo v dimnik.

Z loputo, nameščeno v dovodnem kanalu za zrak od zunaj stavbe, se uravnava količina zraka, ki ga kamin vpihuje, in je odgovorna za optimizacijo procesa zgorevanja.

**Tack för att du litar på oss och väljer vår värmare för att värma upp ditt hem. Vår eldstad har skapats med tanke på din säkerhet och komfort. Vi är övertygade om att den hängivenhet som ligger bakom designen och tillverkningen av kaminen kommer att återspeglas i din tillfredsställelse med ditt val. Läs igenom alla delar av denna handbok noggrant innan du börjar installera och använda den. Om du har några frågor eller funderingar kan du kontakta vår tekniska avdelning. Ytterligare information finns på [www.kratki.com](http://www.kratki.com).**

Kratki.pl Marek Bal är en välkänd och respekterad tillverkare av värmeapparater, både på den polska och den europeiska marknaden. Våra produkter tillverkas på grundval av restriktiva standarder. Varje eldstadsinsats som tillverkas av företaget genomgår fabriken kvalitetskontroll, under vilken den klarar rigorösa säkerhetstester. Användningen av högkvalitativa material i produktionen garanterar en smidig och pålitlig drift av apparaten för slutanvändaren.

Denna instruktionsbok innehåller all information som krävs för korrekt anslutning, drift och underhåll av braskaminen.

### **UPPMÄRKSAMHET!!!**

**Se till att eldstaden används på rätt sätt: elda med rätt ved, rengör den regelbundet och den kommer att belöna dig med många underbara och varma höstar och vintrar. Här är några riktlinjer för korrekt underhåll av Kratki.pl eldstadsinsatser:**

1. kaminen ska installeras och monteras av kvalificerad personal
2. Rökröret ska inspekteras minst två gånger per år och rengöras om så krävs.
3. Använd torrt lövträ med en maximal fukthalt på 20% för förbränning.
4. Byt ut tätningen före eller efter varje eldningssäsong (shur i dörren, cord under glaset)
5. avlägsna regelbundet aska från askfatet
6. Överheta inte kaminen: 1 kg ved med en fukthalt på upp till 20 % antas ge en effekt på 3 kW. Belastningen måste vara kompatibel med den deklarerade nominella effekten. Om den deklarerade effekten är 6 kW ska lasten vara 2 kg ved.

Glaset måste rengöras med ett rengöringsmedel som är avsett för detta ändamål, se till att det inte appliceras direkt på glaset utan på en trasa. Se till att vätskan inte droppar på spishällens sladdar och ståldelar.

**Spisens ståldelar får endast rengöras när de är torra, spisen får inte utsättas för fukt.**

### **INLEDNING**

**KRAVEN FÖR FÖRHÅLLANDEN OCH INSTALLATION AV KAMINER SOM SPISINSATSER ELLER FRISTÅENDE VEDELDADE RUMSVÄRMARE, FINNS I DE STANDARDER SOM GÄLLER I VARJE LAND SAMT I NATIONELLA OCH LOKALA BESTÄMMELSER. DE BESTÄMMELSER SOM FINNS I DESSA MÅSTE VAR FÖRSIKTIG!**

För att undvika brandrisk måste apparaten installeras i enlighet med de tillämpliga standarder och tekniska regler som det hänvisas till i handboken. Installationen måste utföras av en professionell eller kvalificerad person. Apparaten uppfyller standarden EN 13240 och är CE-märkt.

Följ alltid de föreskrifter som gäller på den plats där apparaten installeras.

Apparaten måste installeras i enlighet med gällande byggnormer. Insatsen måste placeras på ett säkert avstånd från brandfarliga produkter. Det kan vara nödvändigt att skydda insatsens vägg och omgivande material. Apparaten måste placeras på ett fast, icke brännbart underlag. Skorstenen måste

vara lufttät och ha släta sidor, och bör rengöras från sot och annat skräp före anslutningen. Anslutningen mellan skorstenen och insatsen måste vara lufttät och tillverkad av icke brännbart material som är skyddat mot oxidation (emalj eller rökrör av stål).

Om skorstenen ger dåligt drag bör du överväga att lägga nya rör. Det är också viktigt att Om skorstenen ger dåligt drag bör du överväga att dra ett nytt rökrör. Låt en skorstensfejarmästare inspektera rökröret och låt ett auktoriserat företag utföra eventuella ändringar så att de överensstämmer med lokala bestämmelser.

## SYFTE

De fristående spisarna som tillverkas av kratki.pl är spisar med manuell bränsleinmatning, anslutna till byggnaden endast genom en länk genom vilken avgaserna släpps ut utomhus och en låsbar förbränningslucka. De är avsedda för lövträ såsom avenbok, ek, bok, akacia, alm, lönn, björk med en fukthalt på <20%. De fungerar som en extra värmekälla i de rum där de är installerade.

## INLEDANDE INFORMATION / OBS!

För att undvika brandrisker måste kaminen installeras i enlighet med de relevanta bestämmelserna i byggbestämmelserna och de tekniska anvisningarna i denna installations- och bruksanvisning. Utformningen av eldstadsinstallationen bör utföras av en kvalificerad specialist. Före idrifttagning måste ett tekniskt acceptanstest utföras, till vilket en skorstensfejare och en brandexpert måste ge sitt utlåtande.

## ALLMÄNNA KOMMENTARER

- Innan installationen av värmaren påbörjas måste rökröret inspekteras och godkännas med avseende på dess tekniska parametrar och skick - täthet, patenterbarhet.
- Installation och uppstart av värmaren bör utföras av ett installationsföretag med lämplig auktorisation och erfarenhet.
- Värmaren ska placeras så nära rökröret som möjligt. Rummet där den ska installeras måste ha ett effektivt ventilationssystem och den luftmängd som krävs för att värmaren ska fungera korrekt.
- Innan värmaren tas i bruk måste klistermärkena avlägsnas från glaset.
- Värmarens tekniska parametrar gäller för det bränsle som anges i denna bruksanvisning.
- Inspektionsintervallen för rökröret måste följas noggrant (minst två gånger per år).
- I enlighet med gällande lagstiftning får getvärmaren inte vara den enda värmekällan, utan endast ett komplement till det befintliga värmesystemet. Anledningen till denna typ av reglering är behovet av att säkerställa uppvärmning av byggnaden i händelse av långvarig frånvaro av de boende.

Installationen av värmaren måste utföras i enlighet med bestämmelserna i de standarder som gäller på detta område, kraven i byggreglerna och de brandsäkerhetsstandarder som gäller på detta område.

Detaljerade föreskrifter för byggsäkerhet, brandsäkerhet och driftsäkerhet finns i de förordningar och byggbestämmelser som gäller i respektive land.

## VAL AV BRÄNSLE

### Rekommenderat bränsle

- Tillverkaren rekommenderar att man använder stockar av lövträ som bok, avenbok, ek, al, björk, ask etc. Stockarna bör ha en längd som motsvarar gallrets bredd.

Stockarnas längd bör ligga nära gallrets bredd. De ska läggas horisontellt på gallret. Använd inte för långa vedträn och stapla dem inte vertikalt, eftersom de kan hindra sekundärluftflödet och kan skada spiskomponenterna, t.ex. glaset, om de välter.

- Fukthalten i veden som används för att elda apparaten bör inte överstiga 20%, vilket motsvarar ved

som har lagrats i 2 år efter avverkning och lagrats under tak.

Bränsle som inte rekommenderas

Undvik att elda stockar eller skivor med en fukthalt på mer än 20%, eftersom detta kan leda till att de angivna tekniska parametrarna inte uppnås - minskad värmeeffekt.

Det är inte tillrådligt att använda barrträdsstockar eller stubbed för att elda apparaten, eftersom dessa gör att apparaten brinner intensivt och kräver tätare rengöring av apparaten och skorstenröret. Olämpligt bränsle påverkar också graden av nedsmutsning av glaset.

### Förbjudet bränsle

Följande får inte förbrännas i värmaren: mineraler (t.ex. kol, tropiskt trä (t.ex. mahogny), kemiska produkter eller vätskor som olja, alkohol, bensin, naftalen, laminerade skivor, impregnerade eller pressade träbitar sammanbundna med lim, skräp. Om andra bränslen är tillåtna anges detta på typskylten.

### MONTERING OCH INSTALLATION AV VÄRMAREN

Installation av värmaren bör utföras av en person som är kvalificerad att utföra denna typ av installationsarbete. Detta är ett villkor för säker användning. Installatören ska bekräfta i garantikortet att installationsarbetet har utförts korrekt genom att underteckna och stämpla garantin. Om detta krav inte uppfylls förlorar köparen rätten till garantianspråk mot tillverkaren av värmaren.a.

**Innan enheten installeras bör man också kontrollera den mekaniska hållfastheten hos det underlag som enheten skall placeras på, med hänsyn tagen till enhetens vikt.**

### FÖRBEREDELSE FÖR INSTALLATION

- Värmaren levereras färdig för installation. Efter uppackning måste enheten kontrolleras med avseende på fullständighet i enlighet med denna bruksanvisning. Kontrollera dessutom funktionen hos:
- mekanismen för justering av lufttillförseln till förbränningskammaren (asklådan);
  - framdörrrens låsmekanism (gångjärn, handtag);
  - Integriteten hos höljet till rökröret och rökkanalen måste garanteras genom ett brandmotstånd på minst 60 minuter;
  - glasrutornas skick.
- installation av värmaren får utföras efter ett positivt resultat av en skorstensfejarmästares expertutlåtande om rökröret.

### ANSLUTNING TILL SKORSTEN

Det är möjligt att ansluta spisen till en gemensam skorsten. Vid anslutning till gemensam skorsten måste dörren alltid vara stängd. Skorstenstrycket bör vara 12 Pa.

Bestäm minsta skorstensdrag för den nominella värmeeffekten [Pa]:

Skorstensdraget ska vara:

- minsta drag -  $6 \pm 1$  Pa,
- medel, rekommenderat drag -  $12 \pm 2$  Pa,
- maximalt drag -  $15 \pm 2$  Pa.

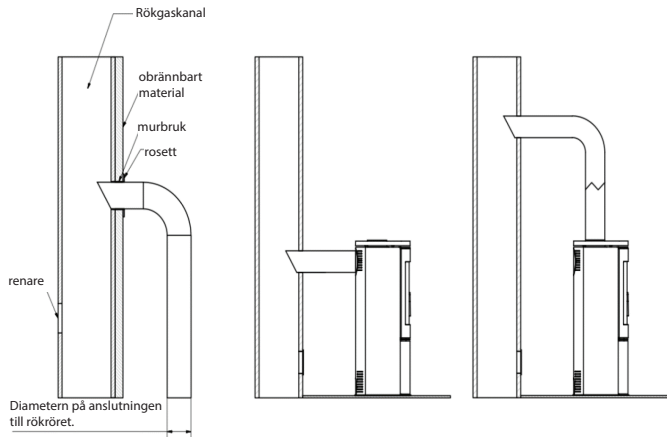
Skorstenen måste vara lufttät och dess väggar släta. Den ska rengöras från sot och andra föroreningar innan den ansluts. Anslutningen mellan skorstenen och apparaten måste vara lufttät och tillverkad av icke brännbart material som är skyddat mot oxidation (t.ex. emaljerat stålrör). Om skorstenen ger dåligt drag bör du överväga att installera nya rökkanaler. Det är också viktigt att skorstenen inte ger för stort drag, i så fall bör en dragstabilisator installeras i skorstenen. Alternativt finns det speciella skorstenspipor som reglerar draget. Inspektion av skorstenröret

Skorstensröret bör inspekteras av en skorstensfejarmästare och eventuella ändringar kan utföras av ett auktoriserat företag så att kraven uppfylls.

Anslutning till rökkanalen skall utföras i enlighet med standarden. Minsta effektiva höjd för rökkanaler är 4-6 mb.

Längden på anslutningen mellan apparat och skorsten får inte överstiga 1/4 av skorstenens totala höjd.

Exempel på anslutning till en skorsten:



### VENTILATION I DET RUM DÅR SPISEN ÄR INSTALLERAD

Rummet där spisen ska installeras måste ha en volym som motsvarar förhållandet 4 m<sup>3</sup> x 1 kW av apparatens nominella värmeeffekt, men inte mindre än 30 m<sup>3</sup>. Dessutom ska det ha ett effektivt ventilationssystem och tillhandahålla den nödvändiga mängden luft som krävs för att spisen ska fungera korrekt. Man antar att det behövs ca 8 m<sup>3</sup> luft för att förbränna 1 kg ved. Rummet där spisen ska installeras, som drar luft från rummet, måste vara fritt från utsugningsanordningar och andra apparater med eldstad. I rum med mekanisk ventilation eller mycket täta fönsterkarmar måste en individuell lufttillförsel till förbränningskammaren användas. Helst ska ett friskluftsintag från utsidan användas för detta ändamål. Förbränningsluftintaget bör väljas så att det inte kan bli igensatt. En effektiv förbränning garanteras genom att man ansluter intaget av uteluft. Inloppsgallren i rumsventilationssystemet bör säkras mot självständning.

### SÄKERHETSINSTÄLLNING AV SPISEN - AVSTÅND

Eldstaden ska placeras på ett icke brännbart golv med en tjocklek på minst 20 - 30 mm. Det brännbara golvet framför eldstadens lucka ska skyddas med en minst 30 cm bred remsa av icke brännbart material (t.ex. keramiska plattor, stengods, sten, glas eller stålbas).

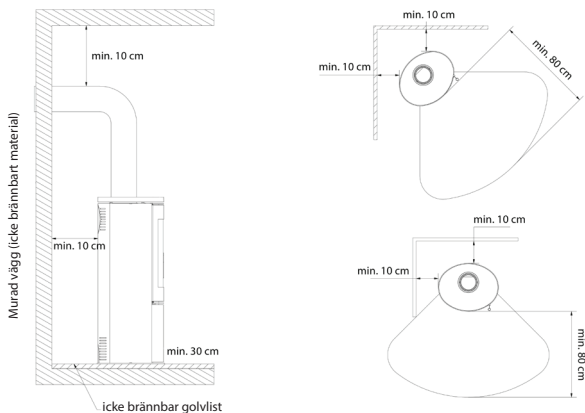
Tänk på att spishällens ståldelar kan vara heta under alla moment i samband med spishällens användning. Under drift och användning av spisen ska du följa de regler som säkerställer grundläggande säkerhetsförhållanden:

- Bekanta dig med värmarens bruksanvisning och följ dess bestämmelser till punkt och pricka;
- Spisen måste installeras och tas i drift av en installatör i enlighet med säkerhetsföreskrifterna.
- Lämna inte värmekänsliga föremål i närheten av spisens glas, släck inte elden i eldstaden med vatten, använd inte spisen med ett krossat glas och placera inte brännbara föremål i närheten av spisen;
- Låt inte barn, husdjur eller funktionshindrade personer vistas i närheten av spisen;
- Låt en installatör reparera spisen med reservdelar från tillverkaren;
- Gör inga ändringar av spisens konstruktion, installation eller funktion utan tillverkarens skriftliga medgivande;
- Lämna inte enheten utan uppsikt.

### OBSERVERA!

Spisen är varm under drift och får inte vidröras. Använd skyddshandskar vid all användning av ugnen.

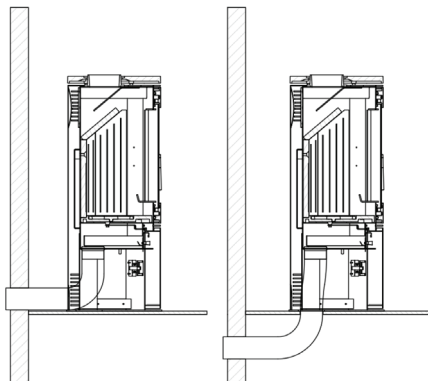
### Avstånd till icke brännbara material:





Minsta avstånd till brännbart material (angivet i mm)				
	Bakre delen	Sidoruta	Vindruta	Handtag
AMBLER	500	800	1500	Skyddshandske
ANTARES	800	800	1500	
BJORN	500	800	1500	
ERIK	500	800	1500	
FALCON	800	800	1500	
INGA	600	1500	1500	
AB ENYO R	500	800	1500	
AB S 2	800	800	1500	
AB S DR ECO	500	800	1500	
ENYO	600	600	1500	
EPSILON	800	800	1500	
K5	800	800	2000	
ORBIT	800	800	2000	
PICARD	600	600	1500	
TITAN	800	800	1500	
VEGA	800	800	1500	
REN	500	800	1500	
ROLLO	600	600	1500	
RUNA	600	600	1500	
SVEN	500	800	1500	
THOR	800	800	1500	
TOFA	600	600	1500	
TORA	600	600	1500	
WK440	500	500	1500	

## Extern luftintag - metoder för anslutning.



Ventilation av förbränningskammaren kan ske från rummet eller från utsidan. Om kaminen tar in luft från rummet bör den ha ett effektivt tillufts-/frånluftsventilationssystem.

Otillräcklig syretillförsel till förbränningskammaren kan leda till: problem med att tända spisen, mycket rök på glaset, rök i rummet, ineffektiv förbränning.

Spisen har ett inbyggt luftintag från utsidan - intagsstos fi 100, 125 mm (beroende på modell). Justeringen av den primära luften under gallret utförs av en enda mekanism (regulator) placerad under insatsdörren. Spisen är utrustad med ett tredubbelt luftsystem för förbränningskammaren, primär- och sekundärluft.

Fördelningen av luft till förbränningskammaren sker i utrymmet (luftkammaren) under plattan - gallret på vilket förbränningen sker. Primärluft tillförs under gallret som är placerat i förbränningskammarens golv. Sekundärluft tillförs genom en särskild kanal (placerad på spishällens bakvägg), genom ett system av hål, in i förbränningskammaren.

Sekundärförbränningen består av efterbrända partiklar i röken. Spisen har också ett luftridåsystem. Luften som leds genom luftstyrningen "sveper" över glaset så att eld och rök dras bort från glaset, vilket avsevärt minskar sotbildningen. På så sätt tillförs syre till den övre delen av förbränningskammaren, där de gaser som bildas vid förbränning av trä efterförbränns, vilket minskar utsläppen av skadlig CO till atmosfären.

På utvalda modeller finns det möjlighet att installera ett extra spjäll på luftintaget oberoende av den inbyggda regulatorn.

## START OCH DRIFT AV SPISEN - ALLMÄNNA ÖVERVÄGANDEN

### BELYSNING AV DEN FRISTÅENDE SPISEN

Det enda korrekta och rekommenderade sättet att tända eldstäder och fristående spisar är uppifrån. Det är tillräckligt att inte fylla eldstaden helt med ved. Det antas att 1 kg ved med en fuktighet på upp till 20% ger 3 kW effekt. Låt lågorna slockna innan du lägger på ved och lägg inte på för mycket värme. När du har tänt elden fyller du förbränningskammaren med ved och placerar bränslet på ett sådant sätt att kammaren fylls tillräckligt för den avsedda förbränningstiden som användaren har bestämt på grundval av individuell erfarenhet och naturligtvis med hänsyn till apparatens märkeffekt.

Luckan ska vara stängd varje gång. Om kaminen inte har använts under en längre tid är det lämpligt att starta elden med en lägre effekt.

### STEG-FÖR-STEG-INSTRUKTIONER

#### 1. FÖRBEREDELSE AV MATERIAL

- Flera större vedträn (kluvna; max. fukthalt upp till 20%; diameter ca 10-13 cm) - En handfull små tändved (diameter ca 2-5 cm; max. fukthalt upp till 20%),
- Någon form av tändstål
- Tändstickor/tändare

#### 2. FÖRBEREDELSE AV UGNEN

- Öppna alla ventilationsöppningar/genomföringar i spisen
- Lägg de större vedklubbarna växelvis på botten av eldstaden
- Lägg ett lager små vedträn ovanpå de större stockarna (högst 3 lager). Stapla vedklubbarna så att det finns mellanrum mellan dem för att säkerställa ett fritt luftflöde.
- Placera tändved ovanpå det översta lagret av plattor



### ELDA UPP

Tänd brasan och stäng luckan till eldstaden. Beroende på rökrörets längd och drag kan upp-tändningen ta flera minuter. Om det inte finns tillräckligt med drag i skorstenen ska du öppna luckan till eldstaden i början av tändningen genom att öppna den. Det är också en bra idé att öppna ett fönster i det rum där eldstaden är installerad för att få in mer luft i rummet (endast för apparater som inte har ett inbyggt luftintag från utsidan).

Braskaminen är avsedd för förbränning av ved med en fukthalt på upp till 20%. Användning av kol, koks, kolprodukter, plast, sopor, trasor och andra brännbara ämnen är inte tillåten.

Den praktiska bedömningen av fukttinnehållet i det träbränsle som används är följande. Trä som ska ha en fukthalt på 18-20% måste lagras under en period av 18-24 månader eller genomgå en torkningsprocess i ugnar. När fukthalten i träet minskar ökar dess värmevärde, vilket innebär ekonomiska besparingar - upp till 30% av den totala vikten trä som behövs för en uppvärmningssäsong. Om trä med för hög fukthalt används för förbränning kan det leda till överdriven energiförbrukning för att avdunsta fukten och bildning av kondensat i skorstenen eller förbränningskammaren, vilket påverkar uppvärmningen av rummet.

Ett annat negativt fenomen som observerats vid användning av trä med för hög luftfuktighet är kreosot, en avlagring som förstör rökröret och som i vissa fall kan antändas och orsaka en skorstensbrand.

Det är därför lämpligt att använda lövträd som ek, bok, avenbok och björk. Barrträd kännetecknas av lägre energivärden, och förbränning av dem orsakar intensivt bränt glas.

### UNDERHÅLL AV FRISTÅENDE RUMSVÄRMARE

Underhåll av spisen och rökkanalerna består av följande riktlinjer. Det periodiska eller schemalagda underhållet av spisen omfattar: borttagning av aska, rengöring av vindrutan, rengöring av förbränningskammaren, rengöring av rökröret.

### UNDERHÅLL AV RÖKKANALER

Grunden för en korrekt och säker drift av spisen är en korrekt rengjord och underhållen skorsten. Användaren är skyldig att rengöra skorstenen i enlighet med gällande bestämmelser. Hur ofta skorstenen ska rengöras och underhållas beror på dess isolering och på vilken typ av ved som används. Användning av obehandlat trä med en fukthalt på mer än 20% eller barrträ medför risk för soteld i skorstenen på grund av att ett tjockt lager av lättantändligt kreosot bildas, vilket måste avlägsnas regelbundet. Ett kreosotskikt som inte avlägsnas inuti skorstensinfodringen förstör tätningen och bidrar även till korrosion.

Det finns därför ett behov av regelbunden inspektion och underhåll av spisen och tillhörande komponenter.

### RENGÖRING AV UGNEN

Spisens ståldelar får endast rengöras torrt. Spisen får inte utsättas för fukt.

Eldstaden måste rengöras och inspekteras noggrant före och efter varje eldningssäsong - om aska lämnas i asklådan under en längre tid kommer det att orsaka kemisk korrosion av asklådan.

Rengör eldstaden med jämna mellanrum under användning (hur ofta detta ska göras beror på vilken typ av ved som används och dess fukthalt). Använd en eldgaffel, skrapa, borste, skorstensfejare eller askseparator för att rengöra förbränningsdelarna..

### RENGÖRING AV GLASET

Glaset blir varmt och bör därför rengöras när eldstaden har svalnat. Använd endast godkända rengöringsmedel för detta ändamål.

Använd endast godkända rengöringsmedel för detta ändamål (använd dem inte på braskaminen). Använd inte slipande rengöringsmedel, de kan repa glaset.

Applicera inte glasrengöringsmedlet direkt på glaset, utan endast på papper eller en trasa. Droppande vätska kan orsaka korrosion på spisens stålkomponenter och förlust av packningarnas dämpande egenskaper.

### DÖRRAR/TÄTNINGAR

Friktionsytorna på luckans gångjärn och låsmekanism bör smörjas då och då med grafitfett. Inspektera och rengör hela spisen före varje eldningssäsong. Var särskilt uppmärksam på packningarnas skick och byt ut dem före eller efter varje uppvärmningssäsong eller om du märker slitage.

## AVLÄGSNANDE AV ASK

Askan skall avlägsnas före varje uppstart av spisen. Om spisen inte används regelbundet ska askan avlägsnas efter tändning och nedkylning av spisen.

Detta görs genom att tömma askbehållaren som är placerad under gallret. Askan bör tömmas regelbundet för att förhindra att aska faller ut ur eldstaden. Låt inte askan falla över hindret. Aska ska avlägsnas från en kall spis.

## UTVALDA MODELLER MED KAKELALTERNATIV

Kakel - På grund av tillverkningsprocessen har kakel unika egenskaper för varje produktionsbatch. Därför kan de uppvisa lätt missfärgning, nyansskillnader eller härfina sprickor på ytan. Dessa egenskaper utgör inte ett fel och påverkar inte produktens funktion. De kan inte heller utgöra grund för reklamation av spisen. Vid förvaring, transport och installation av kakelugnen är det absolut nödvändigt att skydda kakelbeläggningens yta från mekaniska skador.

## BEVARANDE AV KAKELPLATTOR

Använd en torr bomullstrasa eller pappershanddukar för att rengöra plattorna. Använd inte: spraya rengöringsmedel på kakelytan och använd en fuktig trasa (särskilt på en varm spis).

Fukt kan göra de små härfina sprickorna på de keramiska ytorna mer synliga, särskilt på ljusa färger, denna åtgärd kan också få fogarna att spricka. Det är förbjudet att använda slipmedel som är vassa och kan repa plattornas yta, liksom kaustiska medel.

Obs: Allt underhållsarbete får endast utföras när apparaten är i kylt tillstånd.

## RESERVDELAR

Om vissa delar behöver bytas ut efter många år, kontakta din återförsäljare eller någon av våra representanter. När du beställer reservdelar ska du ange uppgifterna från typskylten på baksidan av garantikortet, som måste sparas även efter att garantin har löpt ut.

Med dessa uppgifter och vår fabriksdokumentation kommer återförsäljaren att kunna leverera alla reservdelar på kort tid..

## AVVIKELSER SOM KAN UPPSTÅ UNDER DRIFT

Under drift av apparaten kan vissa avvikelser som indikerar felfunktioner uppstå. Detta kan bero på felaktig installation av apparaten utan att följa gällande byggregler eller bestämmelserna i denna manual, eller av oberoende skäl, till exempel miljön.

De vanligaste orsakerna till felfunktion hos apparaten listas nedan, tillsammans med hur man löser dem.

a) Rökretur med öppen dörr :

- dörren öppnas för snabbt (öppna dörren långsamt); stäng primärluftspjället
- om ett rökrör är monterat som en dragregulator, öppna rökröret varje gång dörren öppnas;
- otillräcklig lufttillförsel i det rum där apparaten är installerad (säkerställ tillräcklig ventilation i rummet eller tillför luft till förbränningskammaren i enlighet med instruktionerna i bruksanvisningen om detta är möjligt för den valda modellen);
- atmosfäriska förhållanden: lågt tryck, dimma och nederbörd, snabba temperaturförändringar;
- otillräckligt drag (låt en sotare kontrollera rökröret).

b) Fenomen med otillräcklig uppvärmning eller släckning :

- för liten mängd bränsle i eldstaden (fyll eldstaden enligt anvisningarna);
- för mycket fukt i veden som används för förbränning (använd ved med en fukthalt på högst 20%) en stor del av den tillförda energin går förlorad i förbränningsprocessen.

energiförlust genom avdunstning av vatten:

- otillräckligt skorstensdrag (utför en inspektion av skorstensröret).

c) Fenomen med otillräcklig uppvärmning trots god förbränning i eldstaden:

- "Mjukt" trä med lågt värmevärde (använd trä som rekommenderas i bruksanvisningen);
- För mycket fukt i veden som används för förbränning (använd ved med en fukthalt på upp till 20 %);
- trä som är för fragmenterat, träbitar som är för tjocka:
- (d) Överdriven nedsmutsning av glaset:
- Otillräcklig förbränning (eldning med mycket låg låga, använd endast torrt trä som bränsle); d) För mycket nedsmutsning av glaset.
- torrt trä som bränsle);
- användning av hartsartade barrträd eller våt ved som bränsle (använd torr lövved enligt anvisningar-na i eldstadskaminens bruksanvisning).
- e) Korrekt funktion kan påverkas av atmosfäriska förhållanden (fuktighet, dimma, vind, atmosfäriskt tryck) och ibland av närliggande höga föremål.

I händelse av återkommande problem, kontakta en skorstensfejarmästare för att bekräfta orsaken till ett sådant tillstånd och ange den bästa lösningen på problemet.

**ANMÄRKNING!** Vid långsam förbränning bildas ett överskott av organiska förbränningsprodukter (sot och vattenånga) som bildar kresot i rökkanalen som kan antändas.

I ett sådant fall uppstår en snabb förbränning (stor låga och hög temperatur) i rökröret - en s.k. skorstensbrand.

I händelse av ett sådant fenomen är det nödvändigt att:

- stänga luftintaget;
- kontrollera att dörren är ordentligt stängd;
- meddela närmaste brandkår.

Tillverkaren, KRATKI.PL, fransäger sig allt ansvar för skador som uppstår till följd av modifiering av apparaten och modifiering av resten av installationen av användaren. För att ständigt förbättra kvaliteten på sina produkter förbehåller sig KRATKI.PL rätten att modifiera utrustningen utan samråd.

#### **Garantin täcker:**

Tillverkaren garanterar att apparaten fungerar korrekt i enlighet med de tekniska och driftsmässiga villkor som anges i denna garanti. Användningen av spisen, anslutningsmetoden till systemet och driftsförhållandena måste vara i enlighet med dessa instruktioner. Installation av apparaten ska utföras av en specialist med lämpligt tillstånd. Garantin omfattar kostnadsfri reparation av apparaten under en period av 5 år från inköpsdatumet. Anspråk enligt garantin börjar gälla på inköpsdatumet för apparaten och löper ut på den sista dagen av garantiperioden för produkten.

I händelse av att den sålda varan inte överensstämmer med avtalet har köparen rätt till rättsliga åtgärder på säljarens bekostnad. Dessa rättsmedel påverkas inte av garantin.

#### **Garantin omfattar:**

- att spisen fungerar smidigt;
- TERMOTEC keramiskt foder under en period av 2 år från inköpsdatumet (mindre sprickor, sprickor och spindelvenor är inte skäl för att byta ut elementen eftersom detta är ett naturligt material som slits ut gradvis)
- galler och tätningar under en period av 1 år från inköpet av spisen;
- Anspråk som görs mot lukten under en period av 6 månader från installationen av spisen (dokumenteras genom en post i garantikortet).

Garantin skall förlängas med tiden från reklamationsdagen till den dag då köparen underrättas om att reparationen har utförts. Denna period kommer att bekräftas på garantikortet.

Alla skador som orsakats av felaktig hantering, lagring, dåligt underhåll, bristande efterlevnad av de villkor som anges i instruktionsboken och i bruksanvisningen, och av andra orsaker som inte kan hän-

föras till tillverkaren, kommer att ogiltigförklara garantin om skadan har bidragit till en förändring av eldstadskaminens kvalitet. Det är förbjudet att elda med våt ved. När braskaminen värms upp och kyls ned expanderar den och kan knarra; detta är ett naturligt fenomen och utgör inte grund för reklamation.

#### **Garantin omfattar inte:**

- glasrutor (gäller alla fel inklusive sotfläckar eller brännskador orsakade av användning av icke godkända bränslen, missfärgning, anlöpning och andra förändringar orsakade av värmeöverbelastning);
- defekter orsakade av: mekaniska krafter, smuts, förändringar, strukturella förändringar, underhåll och rengöring av apparaten, olyckor, kemiska medel, atmosfäriska effekter (missfärgning etc.), felaktig lagring, obehöriga reparationer, transport via ett fraktföretag eller post, felaktig installation av apparaten, felaktig användning av apparaten.
- Reklamationer som gäller fel produkt (installation av en apparat med för liten eller för stor effekt i förhållande till behovet);
- defekter orsakade av överhettning av spisen;

I sådana fall avvisas garantianspråk.

Användning av kol som bränsle är förbjudet i alla kaminer i vår produktion.

Användning av kol upphäver alltid garantin för eldstaden. När kunden anmäler ett fel under garantin måste han alltid underteckna en försäkran om att han inte har använt kol eller andra icke godkända bränslen i vår kamin.

Vid misstanke om användning av sådana bränslen kommer eldstaden att genomgå en expertanalys av förekomsten av förbjudna ämnen.

Om en sådan analys visar att förbjudna bränslen har använts, förlorar kunden alla garantirättigheter och måste betala alla kostnader i samband med klagomålet (inklusive kostnaderna för expertundersökningen).

Om andra bränslen är tillåtna kommer detta att anges på typskylten.

#### **Förverkligandet av kundrättigheter sker genom:**

- kostnadsfri reparation eller kostnadsfritt utbyte av delar som tillverkaren har konstaterat vara felaktiga;
- utbyte av apparaten om detta är nödvändigt och reparation visar sig omöjlig
- Avlägsnande av andra defekter som är inneboende i apparaten;
- Termen "reparation" omfattar inte de åtgärder som anges i bruksanvisningen (underhåll, rengöring) och som användaren är skyldig att utföra på egen hand;
- klagomål som framkommer under garantiperioden kommer att åtgärdas kostnadsfritt av tillverkaren inom 45 dagar från dagen för anmälan, förutsatt att ett korrekt ifyllt garantikort levereras, eller om det saknas - ett inköpsbevis med försäljningsdatum för den reklamerade produkten.

#### **Garantikortet är giltigt när:**

- det är korrekt ifyllt, innehåller försäljningsdatum, stämpel och underskrift;
- Köpdatumet på garantikortet stämmer överens med köpdatumet på kvittot eller fakturakopian.

#### **SERIE KOZA AB / ORBIT**

Serien av fristående KOZA AB-rumvärmare har utformats för din komfort och bekvämlighet samtidigt som de uppfyller de högsta säkerhets- och kvalitetsstandarderna och kombinerar exceptionell elegans och estetik.

All ytterligare och användbar information, inklusive tekniska data, diagram över luftcirkulationen i

kaminen, diagram över glasbyte, diagram över borttagning och byte av dörren samt diagram över Accumote-foder och byte finns i slutet av denna bruksanvisning.

#### **BESKRIVNING OCH KONSTRUKTION AV ANORDNINGEN**

Huvuddelen av värmaren är en stålmantel med en förbränningskammare. Förbränningskammarens främre vägg är en ståldörr som är försedd med ett enda värmebeständigt glas och en låsbult.

Dörren är monterad i en dörrkarm. Förbränningskammaren är klädd med Termotec-plattor. Kaminugnens bas är ett dubbelskinnat golv, vars struktur samtidigt fungerar som luftintagskammare. Luftintaget sker med hjälp av en extern luftintagsanslutning med en diameter på 125 mm som är försedd med en reglermekanism. Förbränningskammaren förses också med luft genom hål i den bakre väggen - ett system för efterförbränning av rökgaser.

På basen sitter ett gjutjärnsgaller, där bränslet förbränns. Rostet ska placeras med ribborna uppåt. Aska och oförbränt bränsle samlas upp i en avtagbar askpanna under gallret.

En deflektor är placerad ovanför förbränningskammaren. Den utgör en naturlig konvektionskanal för rökgasflödet, vilket intensifierar värmeutbytet.

Luftinställningen görs med ett handtag. Om handtaget för reglering flyttas till max. vänster betyder det att det primära luftintaget är öppet, medan handtaget till höger betyder att luftintaget är stängt. Vid förbränning i kaminen sköljer förbränningsgaserna väggarna i förbränningskammaren, passerar under de övre och nedre deflektorerna och strömmar sedan till rökröret och når skorstenen genom rökröret.

Detta spjäll installeras i luftintagskanalen från utsidan av byggnaden och kontrollerar mängden luft som tas in av kaminen och ansvarar för att optimera förbränningsprocessen.

När det gäller AB-modellen är en frigröringshandtag monterad på det roterande benet som, när den dras mot sig själv, gör att kaminen kan rotera tack vare de lager som är monterade på benet och under eldstaden.

#### **KOZA K5**

KOZA K5 fristående värmare har utformats för din komfort och bekvämlighet samtidigt som den uppfyller de högsta säkerhets- och kvalitetsstandarderna och kombinerar exceptionell elegans och estetik. All ytterligare och användbar information, inklusive tekniska data, diagram över luftcirkulationen i kaminen, diagram över glasbyte, diagram över borttagning och byte av dörren samt diagram över Accumote-foder och byte finns i slutet av denna bruksanvisning.

#### **BESKRIVNING OCH KONSTRUKTION AV ANORDNINGEN**

Huvuddelen av värmaren är en stålmantel med en förbränningskammare. Förbränningskammarens främre vägg är en ståldörr som är försedd med ett enda värmebeständigt glas och en låsbult.

Dörren är monterad i en dörrkarm. Förbränningskammaren är klädd med Termotec-plattor. Kaminugnens bas är ett golv med dubbla mantlar, vars struktur samtidigt fungerar som en luftintagskammare. Förbränningskammaren förses också med luft genom hål i den bakre väggen - ett system för efterförbränning av förbränningsgaser.

På basen sitter ett gjutjärnsgaller, där bränslet förbränns. Rostet ska placeras med ribborna uppåt.

Förbränningsavfall: aska och oförbrända bränslerester samlas upp i den avtagbara asksamlaren som finns under gallret.

En vermiculitdeflektor är placerad ovanför förbränningskammaren. Deflektorer utgör en naturlig ko-



nvektionskanal för rökgasflödet och intensifierar värmeutbytet.

Luftinställningen sker med hjälp av ett handtag. Om man drar handtaget så långt in mot sig själv som möjligt betyder det att det primära luftintaget är öppet, medan handtaget som skjuts framåt betyder att luftintaget är stängt.

Vid förbränning i en kammarspis sköljer förbränningsgaserna mot väggarna i förbränningskammaren, går under deflektorn och strömmar vidare till rökkammaren och genom rökkkanalen till skorstenen.

Spjället som installeras i luftintagskanalen från utsidan kontrollerar mängden luft som tas in av kaminen och ansvarar för att optimera förbränningsprocessen.

### **SERIE JUNO**

JUNO-serien av fristående värmare har utformats för din komfort och bekvämlighet, samtidigt som den uppfyller de högsta kraven på säkerhet och kvalitet och kombinerar exceptionell elegans och estetik.

All ytterligare och användbar information, inklusive tekniska data, diagram över luftcirkulationen i kaminen, diagram över glasbyte, diagram över borttagning och byte av dörren samt diagram över Accumote-foder och byte finns i slutet av denna bruksanvisning.

### **BESKRIVNING OCH KONSTRUKTION AV ANORDNINGEN**

Huvuddelen av värmaren är en stålmantel med en förbränningskammare. Förbränningskammarens främre vägg är en ståldörr med ett enda värmebeständigt glas och en låsbult.

Dörren är placerad i särskilda hållare i apparatens kropp. Förbränningskammaren är klädd med Termotec-plattor. Kaminugnens bas är ett golv med dubbla mantlar, vars struktur samtidigt fungerar som en luftintagskammare. Luftintaget sker med hjälp av en extern luftintagsanslutning med en diameter på 125 mm som är försedd med en reglermekanism.

På basen sitter ett gjutjärnsgaller, där bränslet förbränns. Rostet ska placeras med ribborna uppåt.

Förbränningsavfall: aska och oförbrända bränslerester samlas upp i den avtagbara asksamlaren som finns under gallret.

En ståldeflektor är placerad ovanför förbränningskammaren. Deflektorer utgör en naturlig konvektionskanal för rökgasflödet och intensifierar värmeutbytet.

Luftinställningen görs med ett handtag. Om handtaget för reglering flyttas till vänster betyder det att det primära luftintaget är öppet, medan handtaget till höger betyder att luftintaget är stängt.

Vid förbränning i insatsen tvättar förbränningsgaserna väggarna i förbränningskammaren, passerar sedan under deflektorn och strömmar vidare till rökröret och genom rökkkanalen till skorstenen.

Spjället som installeras i luftintagskanalen från utsidan kontrollerar mängden luft som tas in av kaminen och ansvarar för att optimera förbränningsprocessen.

### **SERIE THOR**

THOR-serien av fristående värmare har utformats för din komfort och bekvämlighet, samtidigt som den uppfyller de högsta kraven på säkerhet och kvalitet och kombinerar exceptionell elegans och estetik.

All ytterligare och användbar information, inklusive tekniska data, diagram över luftcirkulationen i kaminen, diagram över glasbyte, diagram över borttagning och byte av dörren samt diagram över Accumote-foder och byte finns i slutet av denna bruksanvisning.

### **BESKRIVNING OCH KONSTRUKTION AV ANORDNINGEN**

Huvuddelen av värmaren är en stålmantel med en förbränningskammare. Förbränningskammarens främre vägg består av en ståldörr med två värmebeständiga rutor och ett handtag.

Dörren är placerad i särskilda hållare i apparatens kropp. Förbränningskammaren är klädd med Termotec-plattor. Kaminens bas är ett golv med dubbla mantlar, vars struktur samtidigt fungerar som en luftintagskammare. Luftintaget sker med hjälp av en extern luftintagsanslutning med en diameter på 125 mm som är försedd med en reglermekanism.

På basen sitter ett gjutjärnsgaller, där bränslet förbränns. Rostet ska placeras med ribborna uppåt. Förbränningsavfall: aska och oförbrända bränslerester samlas upp i den avtagbara asksamlaren som finns under gallret.

Ovanför förbränningskammaren finns en vermiculitdeflektor och en ståldeflektor. Deflektorer utgör en naturlig konvektionskanal för rökgasflödet och intensifierar värmeutbytet.

Luften justeras med hjälp av ett handtag som finns i den nedre kammaren bakom inspektionsdörren. Om justeringshandtaget flyttas helt till vänster betyder det att det primära luftintaget är öppet, medan handtaget flyttas till höger betyder att luftintaget är stängt.

Vid förbränning i insatsen tvättar förbränningsgaserna väggarna i förbränningskammaren, går under deflektorn och strömmar sedan till rökkanalen och genom rökkanalen till skorstenen.

Spjället som installeras i luftintagskanalen från utsidan av byggnaden kontrollerar mängden luft som tas in av kaminen och ansvarar för att optimera förbränningsprocessen.

## **SERIE FALCON**

FALCON-serien av fristående värmare har utformats med tanke på din komfort och bekvämlighet, med de högsta säkerhets- och kvalitetsstandarderna och en kombination av exceptionell elegans och estetik.

All ytterligare och användbar information, inklusive tekniska data, diagram över luftcirkulationen i kaminen, diagram över glasbyte, diagram över borttagning och byte av dörren samt diagram över Accumote-foder och byte finns i slutet av denna bruksanvisning.

## **BESKRIVNING OCH KONSTRUKTION AV ANORDNINGEN**

Huvuddelen av värmaren är en stålmantel med en förbränningskammare. Förbränningskammarens främre vägg består av en ståldörr med två värmebeständiga rutor och ett handtag.

Dörren är placerad i särskilda hållare i apparatens kropp. Förbränningskammaren är klädd med Termotec-plattor. Kaminens bas är ett golv med dubbla mantlar, vars struktur samtidigt fungerar som en luftintagskammare. Luftintaget sker via en extern luftintagsanslutning med en diameter på 125 mm, utrustad med en reglermekanism.

På basen finns en gjutjärnsgaller, där bränslet förbränns. Rostet ska placeras med ribborna uppåt.

Aska och oförbränt bränsle samlas upp i den avtagbara askan under gallret.

En vermiculitdeflektor och en ståldeflektor är placerade ovanför förbränningskammaren. Deflektorer utgör en naturlig konvektionskanal för rökgasflödet, vilket ökar värmeutbytet.

Luftinställningen görs med ett handtag som sitter i den nedre kammaren bakom inspektionsluckan. Om handtaget för reglering flyttas till vänster betyder det att det primära luftintaget är öppet, medan handtaget till höger betyder att luftintaget är stängt.

Vid förbränning i insatsen tvättar förbränningsgaserna väggarna i förbränningskammaren, går under deflektorn och strömmar vidare till rökkammaren och genom röckkanalen till skorstenen.

Spjället som installeras i luftintagskanalen från utsidan kontrollerar mängden luft som tas in av kaminen och ansvarar för att optimera förbränningsprocessen.

### **SERIE ATLAS**

ATLAS-serien av fristående värmare har utformats med tanke på din komfort och bekvämlighet, samtidigt som den uppfyller de högsta kraven på säkerhet och kvalitet och kombinerar exceptionell elegans och estetik.

All ytterligare och användbar information, inklusive tekniska data, diagram över luftcirkulationen i kaminen, diagram över glasbyte, diagram över borttagning och byte av dörren samt diagram över Accumote-foder och byte finns i slutet av denna bruksanvisning.

### **BESKRIVNING OCH KONSTRUKTION AV ANORDNINGEN**

Den viktigaste delen av värmaren är en stålmantel där förbränningskammaren är placerad. Förbränningskammarens främre vägg består av en ståldörr som är försedd med ett enhetligt värmebeständigt glas och en låsbult.

Dörren är monterad i den yttre basen av höljet. Förbränningskammaren är klädd med Termotec-plattor. Kaminen har ett golv med dubbla skikt, vars struktur samtidigt fungerar som en luftintagskammare. Förbränningskammaren förses också med luft genom hål i den bakre väggen - ett system för efterförbränning av förbränningsgaser.

På basen sitter ett gjutjärngaller, där bränslet förbränns. Rostet ska placeras med ribborna uppåt.

Förbränningsavfall: aska och oförbrända bränslerester samlas upp i den avtagbara asksamlaren som finns under gallret.

En vermiculitdeflektor är placerad ovanför förbränningskammaren. Deflektorer utgör en naturlig konvektionskanal för rökgasflödet och intensifierar värmeutbytet.

Mängden luft som kommer in i förbränningskammaren justeras genom att vrida på handtaget som sitter på höger sida av apparatens ben. Ett handtag som vrids moturs innebär att det primära luftintaget är öppet, medan ett handtag som vrids medurs innebär att luftintaget är stängt.

Vid förbränning i kaminen sköljer förbränningsgaserna förbränningskammarens väggar, passerar under deflektorn och strömmar vidare till rökröret och genom röckkanalen till skorstenen.

Spjället som installeras i luftintagskanalen från utsidan kontrollerar mängden luft som tas in av kaminen och ansvarar för att optimera förbränningsprocessen.

### **ANTARES COOKER**

Den fristående KOZA ANTARES-utrymningsvärmaren har utformats med tanke på din komfort och bekvämlighet, samtidigt som den uppfyller de högsta säkerhets- och kvalitetsstandarderna och kombinerar exceptionell elegans och estetik.

All ytterligare och användbar information, inklusive tekniska data, diagram över luftcirkulationen i kaminen, diagram över glasbyte, diagram över borttagning och byte av dörren samt diagram över Accumote-foder och byte finns i slutet av denna bruksanvisning.

### BESKRIVNING OCH KONSTRUKTION AV ANORDNINGEN

Huvuddelen av värmaren är en stålmantel med en förbränningskammare. Förbränningskammarens främre vägg utgörs av en ståldörr som är utrustad med ett enhetligt värmebeständigt glas och en stängningsbult.

Dörren är inbäddad i den yttre basen av höljet. Förbränningskammaren är klädd med Termotec-plattor. Kaminen har ett golv med dubbla skikt, vars struktur samtidigt fungerar som en luftintagskammare. Förbränningskammaren förses också med luft genom hål i den bakre väggen - ett system för efterförbränning av förbränningsgaser.

På basen finns en gjutjärnsgaller som används för att förbränna bränslet. Rostet ska placeras med ribborna uppåt.

Förbränningsavfall: aska och oförbrända bränslerester samlas upp i den avtagbara asksamlaren som finns under gallret.

Två ståldeflektorer är placerade ovanför förbränningskammaren. Deflektorerna utgör en naturlig konvektionskanal för rökgasflödet, vilket ökar värmeutbytet.

Mängden luft som kommer in i förbränningskammaren justeras genom att vrida på handtaget som sitter på apparatens ben på höger sida. Ett handtag som vrids moturs innebär att det primära luftintaget är öppet, medan ett handtag som vrids medurs innebär att luftintaget är stängt.

Vid förbränning i en braskamin spolas förbränningsgaserna mot väggarna i förbränningskammaren, går under deflektorn och strömmar sedan till rökkammaren och genom rökröret till skorstenen.

Spjället som installeras i luftintagskanalen från utsidan kontrollerar mängden luft som tas in av kaminen och ansvarar för att optimera förbränningsprocessen.

### SERIE VEGA

VEGA-serien av fristående värmare har utformats med tanke på din komfort och bekvämlighet, samtidigt som den uppfyller de högsta säkerhets- och kvalitetsstandarderna och kombinerar exceptionell elegans och estetik.

All ytterligare och användbar information, inklusive tekniska data, diagram över luftcirkulationen i kaminen, diagram över glasbyte, diagram över borttagning och byte av dörren samt diagram över Accumote-foder och byte finns i slutet av denna bruksanvisning.

### BESKRIVNING OCH KONSTRUKTION AV ANORDNINGEN

Huvuddelen av värmaren är en stålmantel med en förbränningskammare. Förbränningskammarens främre vägg utgörs av en ståldörr som är utrustad med ett enhetligt värmebeständigt glas och en stängningsbult.

Dörren är inbäddad i den yttre basen av höljet. Förbränningskammaren är klädd med Termotec-plattor. Kaminen har ett golv med dubbla skikt, vars struktur samtidigt fungerar som en luftintagskammare. Förbränningskammaren förses också med luft genom hål i den bakre väggen - ett system för efterförbränning av förbränningsgaser.

På basen finns en gjutjärnsgaller som används för att förbränna bränslet. Rostet ska placeras med ribborna uppåt.

Förbränningsavfall: aska och oförbrända bränslerester samlas upp i den avtagbara asksamlaren som är placerad under gallret.

En vermiculitdeflektor är placerad ovanför förbränningskammaren. Deflektorer utgör en naturlig konvektionskanal för rökgasflödet och intensifierar värmeutbytet.

Mängden luft som kommer in i förbränningskammaren justeras genom att vrida på handtaget som sitter på höger sida av apparatens ben. Ett handtag som vrids moturs innebär att det primära luftintaget är öppet, medan ett handtag som vrids medurs innebär att luftintaget är stängt.

Vid förbränning i kaminen sköljer förbränningsgaserna förbränningskammarens väggar, passerar under deflektorn och strömmar vidare till rökröret och genom rökkanalen till skorstenen.

Spjället som installeras i luftintagskanalen från utsidan kontrollerar mängden luft som tas in av kaminen och ansvarar för att optimera förbränningsprocessen.

**Takk for tillit og at du valgte vår varmeovn for å varme opp hjemmet ditt. Peisen vår ble laget med tanke på din sikkerhet og komfort. Vi er overbevist om at engasjementet som er lagt ned i prosessen med å designe og produsere peisen vil gjenspeiles i tilfredsheten med valget som er tatt. Før installasjon og bruk, les nøye alle kapitlene i håndboken. Hvis du har spørsmål eller bekymringer, vennligst kontakt vår tekniske avdeling. All tilleggsinformasjon er tilgjengelig på [www.kratki.com](http://www.kratki.com)**

Kratki.pl Marek Bal er en velkjent og respektert produsent av varmeapparater, både på det polske og det europeiske markedet. Våre produkter er produsert i henhold til strenge standarder. Alle våre peisinnsetter gjennomgår en kvalitetskontroll på fabrikk, der de gjennomgår strenge sikkerhetstester. Bruken av materialer av topp kvalitet i produksjonen garanterer at apparatet fungerer jevnt og pålitelig for sluttbrukeren.

Denne bruksanvisningen inneholder all informasjon som er nødvendig for korrekt tilkobling, drift og vedlikehold av peisovnen.

### **OBS!!!**

**Vær nøye med å bruke peisen riktig: Bruk riktig ved, rengjør den regelmessig, så vil den belønne deg med mange herlige og varme høster og vintre. Her er noen retningslinjer for riktig vedlikehold av peisinnsettene fra Kratki.pl:**

1. Ovnen skal installeres og monteres av kvalifiserte personer.
2. Røykrøret skal inspiseres minst to ganger i året, og rengjøres om nødvendig, det er nødvendig.
3. Bruk tørre, harde tresorter med et maksimalt fuktighetsinnhold på 20 %.
4. Før eller etter hver fyringssesong skal pakningen skiftes ut (skur i døren, snor under glasset).
5. Fjern regelmessig aske fra askeskuffen.
6. Ikke overoppvarm ovnen: Det antas at 1 kg ved med et fuktighetsinnhold på opptil 20 % gir en effekt på 3 kW. Belastningen må stemme overens med den oppgitte nominelle effekten. Hvis den oppgitte effekten er 6 kW, skal det fyres med 2 kg ved.

Glasset må rengjøres med et rengjøringsmiddel som er beregnet for dette formålet, og det må ikke påføres direkte på glasset, men på en klut. Pass på at væsken ikke drypper ned på komfyrens ledninger og ståldeler.

**Ståldelene på komfyren må kun rengjøres når de er tørre, komfyren må ikke utsettes for fuktighet.**

### **INNLEDNING**

**KRAVENE TIL BETINGELSER OG INSTALLASJON AV OVNER SOM PEISINNSATSER ELLER FRITTSTÅENDE VEDOVNER,**

**FINNES I DE GJELDENE STANDARDENE I HVERT ENKELT LAND SAMT I NASJONALE OG LOKALE FORSKRIFTER. BESTEMMELSENE I DISSE MÅ VÆRE VÆR FORSIKTIG!**

For å unngå brannfare må apparatet installeres i henhold til gjeldende standarder og tekniske regler som det henvises til i denne bruksanvisningen. Installasjonen må utføres av en fagperson eller en kvalifisert person. Apparatet er i samsvar med standarden EN 13240 og er CE-sertifisert.

Følg alltid gjeldende forskrifter på stedet der apparatet er installert.

Apparatet må installeres i henhold til gjeldende byggeforskrifter. Innsatsen må plasseres i sikker avstand fra brennbare produkter. Det kan være nødvendig å beskytte veggen og materialene rundt

innsatsen. Apparatet må plasseres på et solid, ikke-brennbar underlag. Skorsteinen må være lufttett og ha glatte sider, og den må renses for sot og annet rusk før den kobles til. Forbindelsen mellom skorsteinen og innsatsen må være lufttett og laget av ikke-brennbar materiale som er beskyttet mot oksidering (emalje eller stålør).

Hvis skorsteinen gir dårlig trekk, bør du vurdere å legge nye rør. Det er også viktig at Hvis skorsteinen gir dårlig trekk, bør du vurdere å legge et nytt røykrør. Få skorsteinsrøret kontrollert av en skorsteinsfeiermester og eventuelle endringer utført av et autorisert firma, slik at de er i samsvar med lokale forskrifter.

## FORMÅL

De frittstående komfyrene som kratki.pl produserer, er komfyrer med manuell påfylling av brensel, som kun er koblet til bygningen med en kobling der avgassene slippes ut og en låsbar forbrenningsdør. De er beregnet på løvtrevirke som avenbok, eik, bok, akasie, alm, lønn og bjørk med et fuktighetsinnhold på <20 %. De fungerer som en ekstra varmekilde i rommene der de er installert.

## INNLEDENDE INFORMASJON / MERKI

For å unngå brannfare må peisovnen installeres i henhold til de relevante bestemmelsene i byggeforskriftene og de tekniske anvisningene i denne monterings- og bruksanvisningen. Planleggingen av peisinstallasjonen skal utføres av en kvalifisert fagperson. Før idriftsetting må det gjennomføres en teknisk godkjenningstest, som en skorsteinsfeier og en brannsakkyndig må uttale seg om.

## GENERELLE KOMMENTARER

- Før installasjonen av varmeapparatet påbegynnes, må røykrøret inspiseres og godkjennes med hensyn til tekniske parametere og tilstand - tetthet og tetthet.
- Installasjon og oppstart av varmeapparatet skal utføres av et installasjonsfirma med relevant autorisasjon og erfaring.
- Varmeapparatet skal plasseres så nær røykrøret som mulig. Rommet der varmeapparatet skal installeres, må ha et effektivt ventilasjonssystem og den luftmengden som er nødvendig for at varmeapparatet skal fungere korrekt.
- Før varmeapparatet tas i bruk, må klistremerkene fjernes fra glasset.
- Varmeapparatets tekniske parametere gjelder for det brenselet som er angitt i denne bruksanvisningen.
- Inspeksjonsintervallene for røykrøret må overholdes nøye (minst to ganger i året).
- I henhold til gjeldende lovgivning kan ikke geitovnen være den eneste varmekilden, men kun et supplement til det eksisterende varmesystemet. Årsaken til denne typen regulering er behovet for å sikre oppvarming av bygningen i tilfelle langvarig fravær av beboerne.

Installasjonen av varmeapparatet må utføres i samsvar med bestemmelsene i gjeldende standarder på dette området, kravene i byggeforskriftene og gjeldende brannsikkerhetsstandarder på dette området.

Detaljerte bestemmelser om konstruksjonssikkerhet, brannsikkerhet og driftssikkerhet finnes i de gjeldende forskriftene og byggeforskriftene i det enkelte land.

## VALG AV DRIVSTOFF

### Anbefalt drivstoff

- Produzenten anbefaler at det brukes stokker av løvtrær som bok, agnbøk, eik, or, bjørk, ask osv. Stokkene bør ha en lengde som tilsvarer bredden på risten.

Lengden på stokkene bør være omtrent like lang som bredden på risten. De skal legges horisontalt på

risten. Ikke bruk for lange vedkubber som stables loddrett, da de kan hindre sekundærluftstrømmen, og hvis de velter, kan de skade komfyrens komponenter, f.eks. glasset.

- Fuktighetsinnholdet i veden som brukes til å fyre i ovnen bør ikke overstige 20 %, noe som tilsvarer ved som har vært lagret under tak i 2 år etter felling.

#### **Drivstoff anbefales ikke**

Unngå å fyre med vedkubber eller pinner med et fuktighetsinnhold på over 20 %, da dette kan føre til at de oppgitte tekniske parametrene ikke oppnås - redusert varmeeffekt.

Det er ikke tilrådelig å fyre med ved av bartre eller stubbved, da dette fører til at apparatet brenner intensivt og krever hyppigere rengjøring av apparatet og røykrøret. Uegnet brensel påvirker også tilsmussingen av glasset.

#### **Forbudt drivstoff**

Følgende må ikke brennes i ovnen: mineraler (f.eks. kull), tropisk trevirke (f.eks. mahogni), kjemiske produkter eller væsker som f.eks. olje, alkohol, bensin, naftalen, laminerte plater, impregnerte eller pressede trestykker bundet med lim, søppel. Hvis annet brensel er tillatt, vil dette være angitt på typeskiltet.

#### **MONTERING OG INSTALLASJON AV VARMEAPPARATET**

Installasjon av varmeapparatet skal utføres av en person som er kvalifisert til å utføre denne typen installasjonsarbeid. Dette er en forutsetning for sikker bruk. Installatøren skal bekrefte på garantikortet at installasjonsarbeidet er korrekt utført ved å signere og stemple garantien. Hvis dette kravet ikke overholdes, mister kjøperen retten til å gjøre garantikrav gjeldende overfor varmeapparatprodusenten.

**Før du installerer enheten, bør du også kontrollere den mekaniske styrken til underlaget den skal plasseres på, med tanke på enhetens vekt.**

#### **FORBEREDELSE FOR INSTALLASJON**

- Varmeapparatet leveres klart for installasjon. Etter at apparatet er pakket ut, må det kontrolleres at det er komplett i henhold til denne bruksanvisningen. I tillegg må du kontrollere funksjonen til
- mekanismen for justering av lufttilførselen til forbrenningskammeret (askeskuffen);
  - frontdørens låsemekanisme (hengsler, håndtak);
  - integriteten til innkapslingen av røykrøret og røykkanalen må være garantert med en brannmotstand på minst 60 minutter;
  - tilstanden til glassene
  - installasjon av ovnen kan utføres etter at skorsteinsfeieren har avgitt en positiv uttalelse om røykrøret.

#### **TILKOBLING TIL SKORSTEIN**

Det er mulig å koble komfyren til en felles skorstein. Ved tilkobling til felles skorstein må døren alltid være lukket. Skorsteinstykket skal være 12 Pa.

Bestem minste skorsteinstrekk for den nominelle varmeeffekten [Pa]:

Skorsteinstrekket skal være:

- minste trekk -  $6 \pm 1$  Pa,
- middels, anbefalt trekk -  $12 \pm 2$  Pa,
- maksimalt trekk -  $15 \pm 2$  Pa.

Skorsteinen må være lufttett og veggene glatte. Den skal rengjøres for sot og andre urenheter før den kobles til. Forbindelsen mellom skorsteinen og apparatet må være lufttett og laget av ikke-brennbart



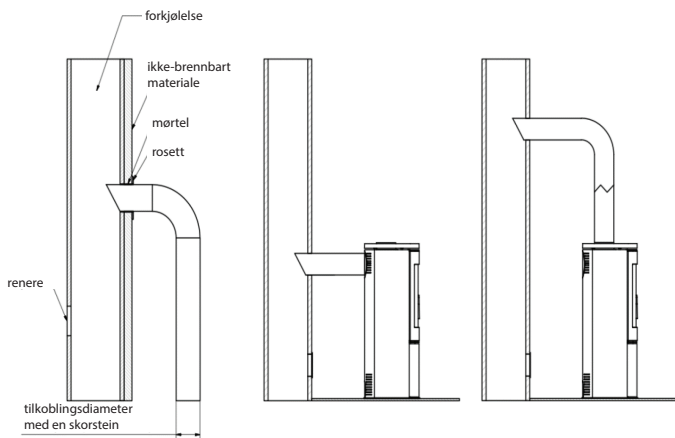
materiale som er beskyttet mot oksidering (f.eks. emaljert stålrør). Hvis skorsteinen gir dårlig trekk, bør du vurdere å legge nye røykrør. Det er også viktig at skorsteinen ikke gir for stort trekk, og i så fall bør det monteres en trekkstabilisator i skorsteinen. Alternativt finnes det spesielle skorsteinspiper som regulerer trekken. Inspeksjon av skorsteinsrøret

Skorsteinsrøret bør kontrolleres av en skorsteinsfeiermester, og eventuelle endringer kan utføres av et autorisert firma slik at kravene oppfylles.

Tilkobling til røykrøret skal utføres i henhold til standarden. Minste effektive høyde på røykkanalen er 4-6 mb.

Lengden på forbindelsen mellom apparatet og skorsteinen skal ikke overstige 1/4 av skorsteinsens totale høyde.

Eksempler på tilkobling til skorstein:



### VENTILASJON I ROMMET DER KOMFYREN ER INSTALLERT

Rommet der komfyren skal installeres, må ha et volum som tilsvarer forholdet 4 m<sup>3</sup> x 1 kW av apparatets nominelle varmeeffekt, men ikke mindre enn 30 m<sup>3</sup>. I tillegg må rommet ha et effektivt ventilasjonssystem som tilfører den luftmengden som er nødvendig for at komfyren skal fungere korrekt. Det antas at det trengs ca. 8 m<sup>3</sup> luft for å forbrenne 1 kg ved. Rommet der komfyren skal installeres, og som trekker luft fra rommet, må være fritt for avtrekksanordninger og andre apparater med ildsted. I rom med mekanisk ventilasjon eller svært tette vinduskarmer må det brukes individuell lufttilførsel til forbrenningskammeret. Ideelt sett bør det brukes et friskluftsinntak utenfra til dette formålet. Forbrenningsluftinntaket bør velges slik at det ikke kan tettes igjen. Effektiv forbrenning garanteres ved å koble til inntaket av uteluft. Inntaksgitteret til romventilasjonssystemet må sikres mot selvlukking.

## USTAWIENIA BEZPIECZEŃSTWA PŁYTY GRZEWCZEJ - ODLEGŁOŚCI

Peisen skal plasseres på et ikke-brennbart gulv med en tykkelse på minst 20-30 mm. Det brennbare gulvet foran peisdøren skal beskyttes med en minst 30 cm bred stripe av ikke-brennbart materiale (f.eks. keramiske fliser, steintøy, stein, glass eller stålsokkel).

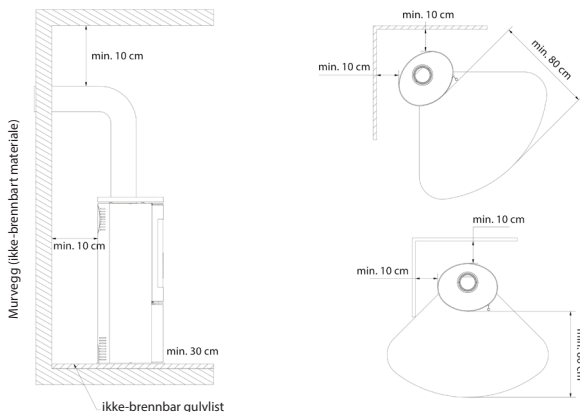
Husk at komfyrens stålkomponenter kan være varme under alle operasjoner i forbindelse med bruk av komfyren. Under drift og bruk av komfyren må du følge reglene som sikrer grunnleggende sikkerhetsforhold:

- Gjør deg kjent med bruksanvisningen for komfyren, og følg bestemmelsene i den til punkt og prikke;
- Komfyren må installeres og tas i bruk av en installatør i henhold til sikkerhetsforskriftene.
- Ikke etterlat varmfølsomme gjenstander i nærheten av komfyrglasset, ikke slukk ilden i brennkammeret med vann, ikke bruk komfyren med knust glass og ikke plasser brennbare gjenstander i nærheten av komfyren;
- Ikke la barn, kjæledyr eller funksjonshemmede oppholde seg i nærheten av komfyren;
- Få komfyren reparert av en installatør med reservedeler fra produsenten;
- Ikke foreta endringer i komfyrens design, installasjon eller drift uten skriftlig tillatelse fra produsenten;
- Komfyren må ikke etterlates uten tilsyn.

### FORSIKTIG!

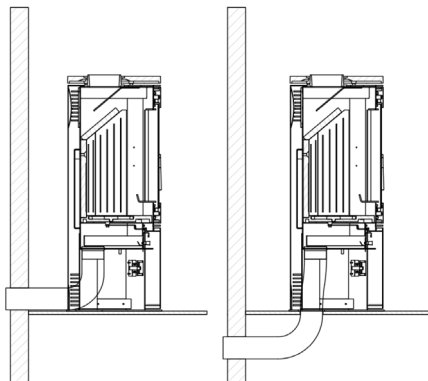
**Komfyren er varm under drift og må ikke berøres. Bruk vernehansker ved all bruk av ovnen.**

### Avstander til ikke-brennbare materialer:



Minimumsavstand til brennbare materialer (angitt i mm)				
	Bak	Side	Vindskjerm	Håndtak
AMBLER	500	800	1500	<b>beskyttende hanske</b>
ANTARES	800	800	1500	
BJORN	500	800	1500	
ERIK	500	800	1500	
FALCON	800	800	1500	
INGA	600	1500	1500	
AB ENYO R	500	800	1500	
AB S 2	800	800	1500	
AB S DR ECO	500	800	1500	
ENYO	600	600	1500	
EPSILON	800	800	1500	
K5	800	800	2000	
ORBIT	800	800	2000	
PICARD	600	600	1500	
TITAN	800	800	1500	
VEGA	800	800	1500	
REN	500	800	1500	
ROLLO	600	600	1500	
RUNA	600	600	1500	
SVEN	500	800	1500	
THOR	800	800	1500	
TOFA	600	600	1500	
TORA	600	600	1500	
WK440	500	500	1500	

## Eksternt luftinntak - tilkoblingsmetoder



Ventilasjon av brennkammeret kan skje fra rommet eller fra utsiden. Hvis peisovnen trekker luft fra rommet, bør den ha et effektivt tillufts-/avtrekksventilasjonssystem.

Utilstrekkelig oksygentilførsel til forbrenningskammeret kan føre til: problemer med å tenne ovnen, mye røyk på glasset, røyk i rommet, ineffektiv forbrenning.

Komfyren har et innebygd luftinntak fra utsiden - inntaksstuss  $\varnothing$  100, 125 mm (avhengig av modell). Justeringen av primærluften under risten utføres av en enkelt mekanisme (regulator) plassert under innsatsdøren. Komfyren er utstyrt med et tredobbelt luftsystem for forbrenningskammer, primær- og sekundærluft.

Fordelingen av luft til forbrenningskammeret skjer i rommet (luftkammeret) under platen - risten som forbrenningen foregår på. Primærluften tilføres under risten i gulvet i forbrenningskammeret. Sekundærluften tilføres gjennom en spesiell kanal (plassert på komfyrens bakvegg), gjennom et hullsystem, inn i forbrenningskammeret.

Sekundærforbrenningen består av etterforbrenning av partikler i røyken. Komfyren har også et luftportsystem. Luften som ledes gjennom luftreguleringen "feier" glasset slik at ilden og røyken trekkes bort fra glasset, noe som reduserer sotdannelsen betydelig. På denne måten tilføres oksygen til den øvre delen av forbrenningskammeret, der gassene fra vedforbrenningen etterforbrennes, noe som reduserer utslippet av skadelig CO til atmosfæren.

På utvalgte modeller er det mulig å installere et ekstra spjeld på luftinntaket uavhengig av den innebygde regulatoren.

## OPPSTART OG BRUK AV KOMFYREN - GENERELLE BETRAKTNINGER

### TENNING AV DEN FRITTSTÅENDE KOMFYREN

Den eneste riktige og anbefalte måten å tenne opp peiser og frittstående komfyrer på er ovenfra. Det anbefales å ikke fylle brennkammeret helt med ved. 1 kg ved med en fuktighet på opptil 20 % antas å gi en effekt på 3 kW. La flammene dø ut før du legger på ved, og ikke tilfør for mye varme. Etter at du har fyrst opp ilden, fyller du brennkammeret med ved ved å plassere veden slik at brennkammeret fylles i rimelig grad i løpet av den tiltenkte brenntiden som brukeren har bestemt på grunnlag av egen erfaring og selvfølgelig med hensyn til ovnens nominelle effekt.

Døren skal lukkes hver gang. Hvis ovnen ikke har vært i bruk på lenge, anbefales det å fyre på lavere effekt.

### TRINNVISE INSTRUKSJONER

#### 1. KLARGJØRING AV MATERIALER

- Flere større vedkubber (kløyvd; maks. fuktinnhold opptil 20 %; diameter ca. 10-13 cm) - En håndfull små opptenningsved (diameter ca. 2-5 cm; maks. fuktinnhold opptil 20 %)
- En hvilken som helst form for tennvæske
- Fyrstikker/lightere

#### 2. KLARGJØRING AV OVNE

- Åpne alle ventilasjonsåpninger/luftgjennomføringer i ovnen.
- Legg de større vedkubbene vekselvis i bunnen av brennkammeret.
- Legg et lag med små vedkubber oppå de større vedkubbene (ikke mer enn 3 lag). La det være mellomrom mellom vedkubbene for å sikre fri luftgjennomstrømning.
- Legg opptenningsved oppå det øverste laget med vedkubber.



### OPPTENNING

Tenn opp i peisen og lukk peisdøren. Avhengig av lengden på røykrøret og trekken i det, kan opptenningen ta flere minutter. Hvis det ikke er tilstrekkelig trekk i skorsteinen, kan du åpne peisdøren i begynnelsen av opptenningen ved å åpne den. Det er også en god idé å åpne et vindu i rommet der peisen er installert for å få mer luft inn i rommet (kun for apparater som ikke har innebygd luftinntak utenfra).

Peisovnen er konstruert for forbrenning av ved med et fuktighetsinnhold på opptil 20 %. Bruk av kull, koks, kullprodukter, plast, søppel, filler og andre brennbare stoffer er ikke tillatt.

Den praktiske vurderingen av fuktighetsinnholdet i trebrenselet som brukes, er som følger. Trevirke som skal ha et fuktighetsinnhold på 18-20 %, må lagres i en periode på 18-24 måneder eller gjennomgå en tørkeprosess i tørkeovner. Etter hvert som fuktighetsinnholdet i veden reduseres, øker brennverdien, noe som betyr økonomiske besparelser på opptil 30 % av den totale vekten av ved som trengs for en fyringssesong. Hvis ved med for høyt fuktighetsinnhold brukes til forbrenning, kan det gå med for mye energi til å fordampe fuktigheten, og det kan dannes kondensat i skorsteinen eller forbrenningskammeret, noe som påvirker oppvarmingen av rommet.

Et annet negativt fenomen ved bruk av trevirke med for høy luftfuktighet er kreosotdannelse. er kreosot, en avleiring som ødelegger røykrøret, og som i enkelte tilfeller kan antennes og forårsake skorsteinsbrann.

Det anbefales derfor å bruke løvtrær som eik, bøk, agnbøk og bjørk. Barrtrær har lavere energiverdier, og ved å brenne dem oppstår det kraftig glassbrann.

### **VEDLIKEHOLD AV FRITTSTÅENDE VARMEOVNER**

Vedlikehold av komfyren og røykkanalene består av følgende retningslinjer. Det periodiske eller planlagte vedlikeholdet av komfyren omfatter: fjerning av aske, rengjøring av frontruten, rengjøring av forbrenningskammeret, rengjøring av røykrøret.

### **VEDLIKEHOLD AV RØYKRØR**

En korrekt rengjort og vedlikeholdt skorstein er en forutsetning for korrekt og sikker bruk av komfyren. Brukeren er forpliktet til å rengjøre skorsteinen i henhold til gjeldende forskrifter. Hvor ofte skorsteinen må rengjøres og vedlikeholdes, avhenger av isolasjonen og typen ved som brukes. Bruk av ubehandlet ved med et fuktighetsinnhold på mer enn 20 % eller nåletré medfører risiko for sotbrann i skorsteinen på grunn av et tykt lag med brennbar kreosot som må fjernes regelmessig. Et kreosotlag inne i skorsteinsforingen som ikke fjernes, ødelegger tetningen og bidrar også til korrosjon.

Det er derfor behov for periodisk inspeksjon og vedlikehold av komfyren og tilhørende komponenter.

### **RENGJØRING AV OVNER**

Komfyrens ståldeler må kun rengjøres tørt. Komfyren må ikke utsettes for fuktighet.

Ildkammeret må rengjøres og inspiseres grundig før og etter hver fyringssesong - hvis asken blir liggende i askeskuffen over lengre tid, vil det føre til kjemisk korrosjon av askeskuffen.

Rengjør peisovnens brennkammer med jevne mellomrom under bruk (hyppigheten av denne aktiviteten avhenger av typen og fuktighetsinnholdet i veden som brukes). Bruk en ildrake, skrape, børste, peisstøvsuger eller askeseperator til å rengjøre forbrenningskomponentene.

### **RENGJØRING AV GLASSET**

Glasset blir varmt og bør derfor rengjøres når brennkammeret er avkjølt. Bruk kun godkjente rengjøringsmidler til dette formålet.

Bruk kun godkjente rengjøringsmidler til dette formålet (ikke på peisovnen). Ikke bruk skurende rengjøringsmidler, da disse kan lage riper i glasset.

Ikke bruk glassrengjøringsmiddel direkte på glasset, kun på papir eller en klut. Dryppende væske kan føre til korrosjon av komfyrens stålkomponenter og tap av pakningenes dempende egenskaper.

### **DØRER/TETNINGER**

Friksjonsflatene på dorhengslene og låsemekanismen bør av og til smøres med grafittfett. Inspiser og rengjør hele komfyren før hver fyringssesong. Vær spesielt oppmerksom på pakningenes tilstand, og skift dem ut før eller etter hver fyringssesong eller hvis du merker slitasje.

### **FJERNING AV ASKE**

Aske skal fjernes før hver oppstart av komfyren. Hvis komfyren ikke brukes regelmessig, skal asken

fjernes etter at komfyren er tent og avkjølt.

Dette gjøres ved å tømme askebeholderen som er plassert under risten. Asken bør tømmes regelmessig for å unngå at aske faller ut av brennkammeret. Ikke la asken falle over hinderet. Aske skal fjernes fra en kald komfyr.

### UTVALGTE MODELLER MED FLISER SOM TILVALG

Fliser - På grunn av produksjonsprosessen har flisene unike egenskaper for hvert produksjonsparti. Derfor kan det forekomme mindre misfarginger, nyanseforskjeller eller hårfine sprekker på overflaten. Disse egenskapene utgjør ikke en feil og påvirker ikke produktets funksjon. De kan heller ikke gi grunnlag for reklamasjon på komfyren. Ved lagring, transport og montering av kakkelovnen er det absolutt nødvendig å beskytte kakkeloverflaten mot mekaniske skader.

### KONSERVERING AV FLISER

Bruk en tørr bomullsklut eller tørkepapir til å rengjøre flisene. Ikke gjør det: spraye rengjøringsmidler på flisene og bruke en fuktig klut (spesielt på en varm komfyr).

Fuktighet kan gjøre de små hårfine sprekkeene på keramiske overflater mer synlige, spesielt på lyse farger, og kan også føre til at fugene sprekker. Det er forbudt å bruke slipemidler som er skarpe og kan skrape opp overflaten på flisene, samt etsende midler.

Merk: Alt vedlikeholdsarbeid må kun utføres når apparatet er avkjølt.

### RESERVEDELER

Hvis noen deler må skiftes ut etter mange år, kan du kontakte forhandleren din eller en av våre representanter. Når du bestiller reservedeler, må du oppgi dataene fra typeskiltet på baksiden av garantikortet, som må oppbevares også etter at garantien er utløpt.

Med disse dataene og vår fabrikkdokumentasjon vil forhandleren kunne levere alle reservedeler i løpet av kort tid.

### UREGELMESSIGHETER SOM KAN OPPSTÅ UNDER DRIFT

Under bruk av apparatet kan det oppstå visse uregelmessigheter som indikerer funksjonsfeil. Dette kan skyldes feil installasjon av apparatet uten at gjeldende byggeforskrifter eller bestemmelsene i denne bruksanvisningen er fulgt, eller av andre årsaker, for eksempel miljømessige forhold.

Nedenfor finner du en liste over de vanligste årsakene til at apparatet ikke fungerer som det skal, hvordan de kan løses.

a) Røykutvikling med åpen dør :

- døren åpnes for raskt (åpne døren langsomt); lukk primærluftspjeldet.
- hvis det er montert et røykrør som trekregulator, åpne røykrøret hver gang døren åpnes;
- utilstrekkelig lufttilførsel i rommet der apparatet er installert (sørg for tilstrekkelig ventilasjon i rommet eller tilfør luft til forbrenningskammeret i henhold til instruksjonene i bruksanvisningen hvis dette er mulig for den valgte modellen);
- atmosfæriske forhold: lavt trykk, tåke og nedbør, raske temperaturendringer;
- utilstrekkelig trekk (få røykrøret kontrollert av en feier).

b) Fenomen med utilstrekkelig oppvarming eller slokking :

- for lite brensel i brennkammeret (fyll brennkammeret i henhold til anvisningene);
- for mye fuktighet i veden som brukes til forbrenning (bruk ved med et fuktighetsinnhold på opptil 20 %) en stor del av energien går tapt i forbrenningsprosessen. energitap ved fordampning av vann:
- utilstrekkelig skorsteinstrekk (utfør en skorsteinskjelling).

c) Fenomen med utilstrekkelig oppvarming til tross for god forbrenning i brennkammeret:

- "myk" ved med lav brennverdi (bruk ved som anbefalt i bruksanvisningen);
- for mye fuktighet i veden som brukes til forbrenning (bruk ved med et fuktighetsinnhold på opptil

20 %);

- for oppstykket ved, for tykke vedkubber:

(d) Overdreven tilsmussing av glasset:

- Utilstrekkelig forbrenning (brenning med svært lav flamme, bruk kun tørt trevirke som brensel); d) Overdreven tilsmussing av glasset.

tørt trevirke som brensel);

- bruk av harpiksholdige bartrær eller vått trevirke som brensel (bruk tørt løtvirke i henhold til bruksanvisningen for peisovnen).

e) Korrekt drift kan påvirkes av atmosfæriske forhold (luftfuktighet, tåke, vind, lufttrykk) og i noen tilfeller av høye gjenstander som befinner seg i nærheten.

Ved gjentatte problemer bør du kontakte en skorsteinsfeier for å få bekreftet årsaken til problemet og for å finne den beste løsningen på problemet.

**MERKNAD!** Ved langsom forbrenning dannes det et overskudd av organiske forbrenningsprodukter (sot og vanddamp) som danner kreosot i røykrøret som kan antennes.

I slike tilfeller oppstår det rask forbrenning (stor flamme og høy temperatur) i røykrøret - såkalt skorsteinsbrann.

I tilfelle et slikt fenomen er det nødvendig å:

- lukke luftinntaket;

- kontrollere at døren er ordentlig lukket;

- varsle nærmeste brannvesen.

Produsenten, KRATKI.PL, fraskriver seg alt ansvar for skader som oppstår som følge av endringer på apparatet og eventuelle endringer på resten av installasjonen utført av brukeren. KRATKI.PL forbeholder seg retten til å endre utstyret uten å konsultere brukeren for å forbedre kvaliteten på sine produkter.

### Garantidekning:

**Produsenten garanterer at apparatet fungerer som det skal i henhold til de tekniske og driftsmessige betingelsene i denne garantien.** Bruken av komfyren, tilkoblingsmåten og driftsforholdene må være i samsvar med disse instruksjonene. Installasjonen av apparatet skal utføres av en fagperson med relevant autorisasjon. Garantien dekker gratis reparasjon av apparatet i en periode på 5 år fra kjøpsdato. Garantien gjelder fra kjøpsdatoen for apparatet og utløper den siste dagen i garantiperioden for produktet.

I tilfelle den solgte varen ikke er i samsvar med kontrakten, har kjøperen rett til rettsmidler på selgerens bekostning. Disse rettsmidlene påvirkes ikke av garantien.

### Garantien dekker

- at komfyren fungerer som den skal;

- TERMOTEC keramiske plater i en periode på 2 år fra kjøpsdatoen (små sprekker, brudd og spindelvelv er ikke grunnlag for utskifting av elementene, da dette er et naturmateriale som slites gradvis).

- rister og tetninger i en periode på 1 år fra kjøpet av komfyren;

- luktreklamasjoner i en periode på 6 måneder fra installasjonen av komfyren (dokumenteres med en anmerkning på garantikortet).

Garantien forlenges med perioden fra reklamasjonsdatoen til kjøperen får beskjed om at reparasjonen er utført. Denne perioden vil bli bekreftet på garantikortet.

Eventuelle skader som skyldes feil håndtering, feil lagring, uforvarslig vedlikehold, manglende overholdelse av betingelsene i bruksanvisningen og andre årsaker som ikke kan tilskrives produsenten, vil gjøre garantien ugyldig hvis skaden har bidratt til en endring i peisovnens kvalitet. Det er forbudt å brenne våt ved. Etter hvert som peisen varmes opp og avkjøles, oppstår det ekspansjon og peisin-



nsatsen kan gi fra seg knitrelyder - dette er et naturlig fenomen og gir ikke grunnlag for reklamasjon.

#### **Garantien dekker ikke**

- glasset (gjelder alle skader, inkludert sotflekker eller sot som følge av bruk av ikke-godkjent brensel, misfarging, anløpning og andre endringer som skyldes overoppheting);
- defekter forårsaket av: mekaniske krefter, smuss, ombygging, strukturelle endringer, vedlikehold og rengjøring av apparatet, ulykker, kjemiske midler, atmosfæriske påvirkninger (misfarging osv.), feil lagring, uautoriserte reparasjoner, transport via spedisjonsfirma eller post, feil installasjon av apparatet, feil bruk av apparatet.
- reklamasjoner knyttet til feil produkt (installasjon av et apparat med for liten eller for stor effekt i forhold til behovet);
- defekter forårsaket av termisk overbelastning av komfyren;

I slike tilfeller avvises garantikrav.

Bruk av kull som brensel er forbudt i alle ovner i vår produksjon.

Ved bruk av kull bortfaller alltid garantien for ildstedet. Når kunden melder fra om en mangel som omfattes av garantien, må han/hun alltid signere en erklæring om at han/hun ikke har brukt kull eller annet ikke-autorisert brensel i vår ovn.

Hvis det er mistanke om bruk av slikt brensel, vil ildstedet bli analysert av en sakkyndig for forekomst av forbudte stoffer.

Hvis en slik analyse avdekker bruk av forbudt brensel, mister kunden alle garantirettigheter og må betale alle kostnader i forbindelse med reklamasjonen (inkludert kostnadene for den sakkyndige undersøkelsen).

Hvis annet drivstoff er tillatt, vil dette være angitt på typeskiltet.

#### **Realiseringen av kundenes rettigheter skjer gjennom:**

- gratis reparasjon eller utskifting av deler som produsenten har anerkjent som defekte;
- utskifting av apparatet dersom dette er nødvendig og reparasjon ikke er mulig
- utbedring av andre feil ved apparatet;
- Begrepet "reparasjon" omfatter ikke aktiviteter som er beskrevet i bruksanvisningen (vedlikehold, rengjøring), som brukeren er forpliktet til å utføre på egen hånd;
- Reklamasjoner som avdekkes i garantiperioden, vil bli utbedret av produsenten kostnadsfritt innen 45 dager fra varslingsdatoen, forutsatt at det fremlegges et korrekt utfylt garantikort eller, i mangel av et slikt kort, et kjøpsbevis med salgsdato for det annonserte produktet.

#### **Garantikortet er gyldig når**

- det er korrekt utfylt og inneholder salgsdato, stempel og signatur;
- kjøpsdatoen på garantikortet stemmer overens med kjøpsdatoen på kvitteringen eller fakturakopien.

#### **KOZA AB / ORBIT-SERIEN**

KOZA AB-serien med frittstående varmeovner er designet med tanke på komfort og bekvemmelighet, samtidig som de holder de høyeste sikkerhets- og kvalitetsstandardene og kombinerer eksepsjonell eleganse og estetikk.

All nyttig tilleggsinformasjon, inkludert tekniske data, diagram over luftsirkulasjon inne i peisen, diagram over utskifting av glass, diagram over fjerning og utskifting av dør og diagram over Accumoteforing og utskifting, finner du i slutten av denne håndboken.

#### **NHETSBEKRIVELSE OG KONSTRUKSJON**

Hoveddelen av varmeren er en stålkappe med et brennkammer. Frontveggen til brennkammeret

består av en ståldør utstyrt med et jevnt varmebestandig glass og en lukkebolt.

Døren er innebygd i karmen. Brennkammeret er foret med Termotec-plater. Basen på innsatsen er et dobbeltskallgulv, hvis struktur også er et luftinntakskammer. Luftinntaket utføres ved hjelp av en ekstern luftinntaksstuss med en diameter på 125 mm, utstyrt med en justeringsmekanisme. Brennkammeret ventileres også gjennom åpninger plassert i bakveggen - røygassetterbrenningssystemet.

En støpejernsrist er montert på basen, som drivstoffet brenner på. Risten skal legges med ribba opp. Ovnsvaffall: aske og rester av uforbrent drivstoff samles i den avtakbare askebeholderen som er plassert under risten.

En deflektor er plassert over forbrenningskammeret. Det er en naturlig konveksjonskanal for røygassstrømmen, som forsterker varmevekslingen.

Luftregulering utføres ved hjelp av et håndtak. Justeringshåndtak flyttet helt til venstre betyr at primærlufttilførselen er åpen, mens håndtaket flyttet til høyre betyr at luftinntaket er stengt.

Ved forbrenning i innsatsen vasker røygassene veggene i brennkammeret, passerer deretter under nedre og øvre deflektorer og strømmer deretter inn i røykkanalen og når skorsteinen gjennom røykkanalen.

Et slikt spjeld er montert i luftinntakskanalen fra utsiden av bygget og styrer mengden luft som tas inn av ildstedet og er ansvarlig for å optimalisere forbrenningsprosessen.

For AB-geitmodellen er det montert en frigjøringspak på det svingbare benet, som når den trekkes mot deg, lar deg rotere peiskroppen takket være lagrene montert på benet og under varmerøret.

## KOZA K5

Den frittstående romvarmeren KOZA K5 er designet med din bekvemmelighet og komfort i tankene, samtidig som den opprettholder de høyeste sikkerhets- og kvalitetsstandardene, i tillegg til å kombinere eksepsjonell eleganse og estetikk.

All ekstra og nyttig informasjon, inkludert tekniske data, luftsirkulasjonsdiagram inne i peisen, glasskiftediagram, dørfjerning og utskiftingsdiagram, og Accumote før- og utskiftingsdiagram finner du på slutten av manualen.

## ENHETSBEKRIVELSE OG KONSTRUKSJON

Hoveddelen av varmeren er en stålkappe med et brennkammer. Frontveggen til brennkammeret består av en ståldør utstyrt med et jevnt varmebestandig glass og en lukkebolt.

Døren er innebygd i karmen. Brennkammeret er foret med Termotec-plater. Basen på innsatsen er et dobbeltskallgulv, hvis struktur også er et luftinntakskammer. Brennkammeret ventileres også gjennom åpninger plassert i bakveggen - røygassetterbrenningssystemet.

En støpejernsrist er montert på basen, som drivstoffet brenner på. Risten skal legges med ribba opp.

Ovnsvaffall: aske og rester av uforbrent drivstoff samles i den avtakbare askebeholderen som er plassert under risten.

En vermikulittdeflektor er plassert over forbrenningskammeret. Deflektorene er en naturlig konveksjonskanal for røygassstrømmen, og forsterker varmevekslingen.

Luftregulering utføres ved hjelp av et håndtak. Justeringshåndtaket trukket helt inn betyr at primærlufttilførselen er åpen, mens håndtaket skjøvet forover betyr at luftinntaket er lukket.

Ved forbrenning i innsatsen vasker røygassene veggene i brennkammeret, passerer deretter under deflektoren og strømmer deretter inn i røykkanalen og når skorsteinen gjennom røykkanalen.

Spjeldet monter i luftinntakskanalen fra utsiden av bygget styrer mengden luft som tas inn av ildstedet og er ansvarlig for å optimalisere forbrenningsprosessen.

### **SERIE JUNO**

Serien med frittstående JUNO varmeovner er designet med din bekvemmelighet og komfort i tankene, samtidig som de opprettholder de høyeste sikkerhets- og kvalitetsstandardene, og kombinerer eksepsjonell eleganse og estetikk.

All ekstra og nyttig informasjon, inkludert tekniske data, luftsirkulasjonsdiagram inne i peisen, glasskiftediagram, dørfjerning og utskiftingsdiagram, og Accumote før- og utskiftingsdiagram finner du på slutten av manualen.

### **ENHETSBEKRIVELSE OG KONSTRUKSJON**

Hoveddelen av varmeren er en stålkappe med et brennkammer. Frontveggen til brennkammeret består av en ståldør utstyrt med et jevnt varmebestandig glass og en lukkebolt.

Døren er innebygd i spesielle holdere i enhetens kropp. Brennkammeret er foret med Termotec-plater. Basen på innsatsen er et dobbeltskallgulv, hvis struktur også er et luftinntakskammer. Luftinntaket utføres ved hjelp av en ekstern luftinntaksstuss med en diameter på 125 mm, utstyrt med en justeringsmekanisme.

En støpejernsrist er monteret på basen, som drivstoffet brenner på. Risten skal legges med ribba opp.

Ovnsavfall: aske og rester av uforbrent drivstoff samles i den avtakbare askebeholderen som er plassert under risten.

En ståldeflektor er plassert over brennkammeret. Deflektorene er en naturlig konveksjonskanal for røykgassstrømmen, og forsterker varmevekslingen.

Luftregulering utføres ved hjelp av et håndtak. Justeringshåndtak flyttet helt til venstre betyr at primærlufttilførselen er åpen, mens håndtaket flyttet til høyre betyr at luftinntaket er stengt.

Ved forbrenning i innsatsen vasker røykgassene veggene i brennkammeret, passerer deretter under deflektoren og strømmer deretter inn i røykkanalen og når skorsteinen gjennom røykkanalen.

Spjeldet monter i luftinntakskanalen fra utsiden av bygget styrer mengden luft som tas inn av ildstedet og er ansvarlig for å optimalisere forbrenningsprosessen.

### **SERIE THOR**

Serien med frittstående THOR-romvarmere er designet med din bekvemmelighet og komfort i tankene, samtidig som de opprettholder de høyeste sikkerhets- og kvalitetsstandardene, i tillegg til å kombinere eksepsjonell eleganse og estetikk.

All ekstra og nyttig informasjon, inkludert tekniske data, luftsirkulasjonsdiagram inne i peisen, glasskiftediagram, dørfjerning og utskiftingsdiagram, og Accumote før- og utskiftingsdiagram finner du på slutten av manualen.

### **ENHETSBEKRIVELSE OG KONSTRUKSJON**

Hoveddelen av varmeren er en stålkappe med et brennkammer. Frontveggen til brennkammeret består av en ståldør utstyrt med to varmebestandige glassruter og et håndtak.

Døren er innebygd i spesielle holdere i enhetens kropp. Brennkammeret er foret med Termotec-plater. Basen på innsatsen er et dobbeltskallgulv, hvis struktur også er et luftinntakskammer. Luftinntaket utføres ved hjelp av en ekstern luftinntaksstuss med en diameter på 125 mm, utstyrt med en juste-

ringsmekanisme.

En støpejernsrist er montert på basen, som drivstoffet brenner på. Risten skal legges med ribba opp. Ovnsvfall: aske og rester av uforbrent drivstoff samles i den avtakbare askebeholderen som er plassert under risten.

En vermikulittdeflektor og en ståldeflektor er plassert over brennkammeret. Deflektorene er en naturlig konveksjonskanal for røykgassstrømmen, og forsterker varmevekslingen.

Luftregulering utføres ved hjelp av et håndtak plassert i nedre kammer bak inspeksjonsdøren. Justeringshåndtak flyttet helt til venstre betyr at primærlufttilførselen er åpen, mens håndtaket flyttet til høyre betyr at luftinntaket er stengt.

Ved forbrenning i innsatsen vasker røykgassene veggene i brennkammeret, passerer deretter under deflektoren og strømmer deretter inn i røykkanalen og når skorsteinen gjennom røykkanalen.

Spjeldet montert i luftinntakskanalen fra utsiden av bygget styrer mengden luft som tas inn av ildstedet og er ansvarlig for å optimalisere forbrenningsprosessen.

#### **SERIE FALCON**

Serien med frittstående FALCON varmeovner er designet med din bekvemmelighet og komfort i tankene, samtidig som de opprettholder de høyeste sikkerhets- og kvalitetsstandardene, og kombinerer eksepsjonell eleganse og estetikk.

All ekstra og nyttig informasjon, inkludert tekniske data, luftsirkulasjonsdiagram inne i peisen, glasskiftediagram, dørfjerning og utskiftingsdiagram, og Accumote før- og utskiftingsdiagram finner du på slutten av manualen.

#### **ENHETSBEKRIVELSE OG KONSTRUKSJON**

Hoveddelen av varmeren er en stålkappe med et brennkammer. Frontveggen til brennkammeret består av en ståldør utstyrt med to varmebestandige glassruter og et håndtak.

Døren er innebygd i spesielle holdere i enhetens kropp. Brennkammeret er foret med Termotec-plater. Basen på innsatsen er et dobbeltskallgulv, hvis struktur også er et luftinntakskammer. Luftinntaket utføres ved hjelp av en ekstern luftinntaksstuss med en diameter på 125 mm, utstyrt med en justeringsmekanisme.

En støpejernsrist er montert på basen, som drivstoffet brenner på. Risten skal legges med ribba opp. Odpady paleniskowe: popiół i resztki niespalonego paliwa gromadzone są w wyciąganym pojemniku popielnika, znajdującego się pod rusztem.

En vermikulittdeflektor og en ståldeflektor er plassert over brennkammeret. Deflektorene er en naturlig konveksjonskanal for røykgassstrømmen, og forsterker varmevekslingen.

Luftregulering utføres ved hjelp av et håndtak plassert i nedre kammer bak inspeksjonsdøren. Justeringshåndtak flyttet helt til venstre betyr at primærlufttilførselen er åpen, mens håndtaket flyttet til høyre betyr at luftinntaket er stengt.

Ved forbrenning i innsatsen vasker røykgassene veggene i brennkammeret, passerer deretter under deflektoren og strømmer deretter inn i røykkanalen og når skorsteinen gjennom røykkanalen.

Spjeldet montert i luftinntakskanalen fra utsiden av bygget styrer mengden luft som tas inn av ildstedet og er ansvarlig for å optimalisere forbrenningsprosessen.

#### **SERIE ATLAS**

En serie frittstående romvarmere ATLAS er designet med din bekvemmelighet og komfort i tankene, samtidig som de opprettholder de høyeste sikkerhets- og kvalitetsstandardene, og kombinerer eksepsjonell eleganse og estetikk.

All ekstra og nyttig informasjon, inkludert tekniske data, luftsirkulasjonsdiagram inne i peisen, glassskiftediagram, dørfjerning og utskiftingsdiagram, og Accumote før- og utskiftingsdiagram finner du på slutten av manualen.

#### **ENHETSBEKRIVELSE OG KONSTRUKSJON**

Hoveddelen av varmeren er en stålkappe med et brennkammer. Frontveggen til brennkammeret består av en ståldør utstyrt med et jevnt varmebestandig glass og en lukkebolt.

Døren er innebygd i den ytre bunnen av karosseriet. Brennkammeret er foret med Termotec-plater. Basen på innsatsen er et dobbeltskallgulv, hvis struktur også er et luftinntakskammer. Brennkammeret ventileres også gjennom åpninger plassert i bakveggen - røykgassetterbrenningssystemet.

En støpejernsrist er montert på basen, som drivstoffet brenner på. Risten skal legges med ribba opp. Ovnsvaffall: aske og rester av uforbrent drivstoff samles i den avtakbare askebeholderen som er plassert under risten.

En vermiculittdeflektor er plassert over forbrenningskammeret. Deflektorene er en naturlig konveksjonskanal for røykgassstrømmen, og forsterker varmevekslingen.

Mengden luft som kommer inn i forbrenningskammeret reguleres ved å vri på håndtaket på høyre side av enhetens ben. Håndtaket dreid mot klokken betyr at primærlufttilførselen er åpen, og håndtaket dreid med klokken betyr at luftinntaket er lukket.

Ved forbrenning i innsatsen vasker røykgassene veggene i brennkammeret, passerer deretter under deflektoren og strømmer deretter inn i røykkanalen og når skorsteinen gjennom røykkanalen.

Spjeldet montert i luftinntakskanalen fra utsiden av bygget styrer mengden luft som tas inn av ildstedet og er ansvarlig for å optimalisere forbrenningsprosessen.

#### **ANTARES KVEN**

Den frittstående KOZA ANTARES romvarmeren er designet med din bekvemmelighet og komfort i tankene, samtidig som den opprettholder de høyeste sikkerhets- og kvalitetsstandardene, og kombinerer eksepsjonell eleganse og estetikk.

All ekstra og nyttig informasjon, inkludert tekniske data, luftsirkulasjonsdiagram inne i peisen, glassskiftediagram, dørfjerning og utskiftingsdiagram, og Accumote før- og utskiftingsdiagram finner du på slutten av manualen.

#### **ENHETSBEKRIVELSE OG KONSTRUKSJON**

Hoveddelen av varmeren er en stålkappe med et brennkammer. Frontveggen til brennkammeret består av en ståldør utstyrt med et jevnt varmebestandig glass og en lukkebolt.

Døren er innebygd i den ytre bunnen av karosseriet. Brennkammeret er foret med Termotec-plater. Basen på innsatsen er et dobbeltskallgulv, hvis struktur også er et luftinntakskammer. Brennkammeret ventileres også gjennom åpninger plassert i bakveggen - røykgassetterbrenningssystemet.

En støpejernsrist er montert på basen, som drivstoffet brenner på. Risten skal plasseres med ribba opp. Se slutten av manualen.

Ovnsvaffall: aske og rester av uforbrent drivstoff samles i den avtakbare askebeholderen som er plassert

under risten.

To ståldeflektorer er plassert over brennkammeret. Deflektorene er en naturlig konveksjonskanal for røkgassstrømmen, og forsterker varmevekslingen.

Mengden luft som kommer inn i forbrenningskammeret reguleres ved å vri på håndtaket på høyre side av enhetens ben. Håndtaket dreid mot klokken betyr at primærlufttilførselen er åpen, og håndtaket dreid med klokken betyr at luftinntaket er lukket.

Ved forbrenning i innsatsen vasker røygassene veggene i brennkammeret, passerer deretter under deflektoren og strømmer deretter inn i røykkanalen og når skorsteinen gjennom røykkanalen.

Spjeldet monteret i luftinntakskanalen fra utsiden av bygget styrer mengden luft som tas inn av ildstedet og er ansvarlig for å optimalisere forbrenningsprosessen.

### **SERIE VEGA**

Serien med frittstående VEGA-romvarmere er designet med din bekvemmelighet og komfort i tankene, samtidig som de opprettholder de høyeste sikkerhets- og kvalitetsstandardene, i tillegg til å kombinere eksepsjonell eleganse og estetikk.

All ekstra og nyttig informasjon, inkludert tekniske data, luft sirkulasjonsdiagram inne i peisen, glass-skiftediagram, dørfjerning og utskiftingsdiagram, og Accumote før- og utskiftingsdiagram finner du på slutten av manualen.

### **ENHETS BESKRIVELSE OG KONSTRUKSJON**

Hoveddelen av varmeren er en stålkappe med et brennkammer. Frontveggen til brennkammeret består av en ståldør utstyrt med et jevnt varmebestandig glass og en lukkebolt.

Døren er innebygd i den ytre bunnen av karosseriet. Brennkammeret er foret med Termotec-plater. Basen på innsatsen er et dobbeltskallgulv, hvis struktur også er et luftinntakskammer. Brennkammeret ventileres også gjennom åpninger plassert i bakveggen - røygassetterbrenningssystemet.

Na podstawie zamontowany jest ruszt żeliwny, na który odpywa się spalanie paliwa. Ruszt powinien być położony użebrowaniem do góry.

Ovnsavfall: aske og rester av uforbrent drivstoff samles i den avtakbare askebeholderen som er plassert under risten.

En vermikulittdeflektor er plassert over forbrenningskammeret. Deflektorene er en naturlig konveksjonskanal for røkgassstrømmen, og forsterker varmevekslingen.

Mengden luft som kommer inn i forbrenningskammeret reguleres ved å vri på håndtaket på høyre side av enhetens ben. Håndtaket dreid mot klokken betyr at primærlufttilførselen er åpen, og håndtaket dreid med klokken betyr at luftinntaket er lukket.

Ved forbrenning i innsatsen vasker røygassene veggene i brennkammeret, passerer deretter under deflektoren og strømmer deretter inn i røykkanalen og når skorsteinen gjennom røykkanalen.

Spjeldet monteret i luftinntakskanalen fra utsiden av bygget styrer mengden luft som tas inn av ildstedet og er ansvarlig for å optimalisere forbrenningsprosessen.

**Dėkojame už pasitikėjimą ir už tai, kad pasirinkote mūsų šildytuvą savo namams šildyti. Mūsų židiny susuktas atsižvelgiant į jūsų saugumą ir komfortą. Esame įsitikinę, kad atsidavimas, kuris buvo įdėtas projektuojant ir gaminant židinį, atsispindės jūsų pasitenkinime savo pasirinkimu. Prieš montuodami ir naudodami židinį, atidžiai perskaitykite visus šio vadovo skyrius. Jei turite klausimų ar abejonų, kreipkitės į mūsų techninį skyrių. Visą papildomą informaciją rasite adresu [www.kratki.com](http://www.kratki.com).**

Kratki.pl "Marek Bal" yra gerai žinomas ir gerbiamas šildymo prietaisų gamintojas Lenkijos ir Europos rinkose. Mūsų gaminiai gaminami remiantis griežtais standartais. Kiekvienas bendrovės gaminamas židinio įdėklas pereina gamyklinę kokybės kontrolę, kurios metu atliekami griežti saugos testai. Gamyboje naudojamos aukščiausios kokybės medžiagos garantuoja sklandų ir patikimą prietaiso veikimą galutiniam vartotojui.

Šioje instrukcijų knygelėje pateikiama visa informacija, reikalinga teisingam židinio įdėklo prijungimui, eksploatavimui ir priežiūrai.

### **PASTABA!!!**

**Pasirūpinkite tinkamu židinio naudojimu: deginkite tinkamas malkas, reguliariai jį valykite, ir jis jums atsilygins daugybe nuostabių ir šiltų rudenų ir žiemų. Pateikiame keletą rekomendacijų, kaip tinkamai prižiūrėti Kratki.pl židinių įdėklus:**

1. krosnelę turi montuoti ir įrengti kvalifikuoti asmenys.
2. dūmtraukio vamzdis turėtų būti tikrinamas ne rečiau kaip du kartus per metus ir valomas, jei reikia.
3. degimui naudokite sausą kietmedį, kurio drėgnumas neviršija 20 %.
4. prieš kiekvieną šildymo sezoną arba po jo pakeiskite sandariklį (šur durlėse, laidas po stiklu)
5. reguliariai šalinkite pelenus iš peleninės
6. neperkaitinkite krosnelės: laikoma, kad 1 kg medienos, kurios drėgnumas neviršija 20 %, duoda 3 kW galios. Apkrova turi atitikti deklaruojamą vardinę galią. Jei deklaruojama galia yra 6 kW, pakrovimas turėtų būti 2 kg malkų.

Stiklas turi būti valomas tam tikslui skirta valymo priemone, įsitikinus, kad ji tepama ne tiesiai ant stiklo, o ant šluostės. Įsitikinkite, kad skystis nepateka ant viryklių laidų ir plieninių viryklės dalių.

**Elementy stalowe pieca czyszcimy tytko na sucho, piec nie moze byc narazony na wilgoc.**

### **ĮVADAS**

**KROSNIŲ, PAVYZDŽIUI, ŽIDINIŲ ĮDĖKLŲ ARBA LAISVAI PASTATOMŲ MALKOMIS KŪRENAMŲ PATALPŲ ŠILDYTUVŲ, SĄLYGŲ IR ĮRENGIMO REIKALAVIMUS, GALIMA RASTI KIEKVIENOJE ŠALYJE GALIOJANČIUOSE STANDARTUOSE, TAIP PAT NACIONALINIUIOSE IR VIETINIUIOSE TEISĖS AKTUOSE. JUOSE PATEIKTOS NUOSTATOS TURI BŪTI BŪTI APSAUGŪS!**

Kad būtų išvengta gaisro pavojaus, prietaisas turi būti sumontuotas laikantis galiojančių standartų ir techninių taisyklių, nurodytų šiame vadove. Jį turi įrengti profesionalus arba kvalifikuotas asmuo. Prietaisas atitinka standartą EN 13240 ir turi CE sertifikatą.

Visada laikykitės taisyklių, galiojančių toje vietoje, kurioje įrengtas prietaisas.

Prietaisas turi būti sumontuotas laikantis galiojančių statybos taisyklių standartų. Įdėklas turi būti pastatytas saugiu atstumu nuo bet kokių degių produktų. Gali prireikti apsaugoti įdėklo sieną ir aplinkines medžiagas. Prietaisas turi būti pastatytas ant tvirto, nedegaus pagrindo. Dūmtraukis turi būti sandarus ir lygiais šonais, o prieš prijungiant jį reikia išvalyti nuo suodžių ir bet kokių kitų šiukšlių. Dūm-

traukio ir įdėklo jungtis turi būti sandari ir pagaminta iš nedegių medžiagų, apsaugotų nuo oksidacijos (emalio arba plieninio dūmtraukio vamzdžio).

Jei kaminas sukuria prastą trauką, apsvastykite galimybę pakloti naujus vamzdžius. Taip pat svarbu, kad

Jei kaminas sukuria prastą trauką, apsvastykite galimybę pakloti naują dūmtraukio vamzdį. Kad dūmtraukį patikrintų kaminų meistras, o visus jo pakeitimus atliktų įgaliota įmonė, kad jie atitiktų vietos taisykles.

## TIKSLAS

Kratki.pl gaminamos laisvai pastatomos viryklės - tai viryklės su rankiniu kuro įdėjimu, su pastatu sujungtos tik jungtimi, per kurią išmetamieji dūmai išleidžiami į lauką, ir rakinamomis degimo durelėmis. Jos skirtos kietmedžiui, pavyzdžiui, drebulėms, ąžuolui, bukiui, akacijai, uosiu, klevui, beržui, kurių drėgnumas <20 %. Jie tarnauja kaip papildomas šilumos šaltinis patalpose, kuriose yra įrengti.

## ĮVADINĖ INFORMACIJA DĖMESIO!

Siekiant išvengti gaisro pavojaus, židinio krosnelė turi būti įrengta laikantis atitinkamų statybos taisyklių nuostatų ir šioje įrengimo ir naudojimo instrukcijoje pateiktų techninių nurodymų. Židinio įrengimo projektą turi atlikti kvalifikuotas specialistas. Prieš pradėdant eksploatuoti, turi būti surašytas techninis priėmimo protokolas, prie kurio turi būti pridėta dūmtraukio apžiūros ir priešgaisrinės saugos specialisto išvada.

## BENDRIEJI ASPEKTAI

- Prieš pradėdant montuoti krosnelę, turi būti atlikta dūmtraukio ekspertizė ir priėmimas, kad būtų įvertinti jo techniniai parametrai ir būklė - sandarumas, patvarumas.
- Šildytuvo montavimą ir paleidimą turi atlikti montavimo įmonė, turinti tam reikiamus įgajojimus ir patirtį.
- Šildytuvą turi būti įrengtas kuo arčiau dūmtraukio vamzdžio. Patalpoje, kurioje jis bus įrengtas, turi būti efektyvi vėdinimo sistema ir reikiamas oro kiekis, reikalingas tinkamam šildytuvo veikimui.
- Prieš pradėdant naudoti šildytuvą, nuo stiklo turi būti nuimti lipdukai.
- Šildytuvo techniniai parametrai galioja šioje instrukcijoje nurodytam kurui.
- Reikia griežtai laikytis dūmtraukio patikros intervalų (ne rečiau kaip du kartus per metus).
- Pagal galiojančius teisės aktus ožinio tipo šildytuvą negali būti vienintelis šilumos šaltinis, o tik esamos šildymo sistemos papildymas. Tokio reguliavimo priežastis - būtinybė užtikrinti pastato šildymą, jei gyventojai ilgą laiką nebūna namuose.

Šildytuvo įrengimas turi būti atliktas laikantis šioje srityje galiojančių standartų nuostatų, statybos taisyklių reikalavimų ir šioje srityje galiojančių priešgaisrinės saugos normų.

Išsamios statybos saugos, priešgaisrinės saugos ir eksploatavimo saugos taisyklės pateikiamos atitinkamoje šalyje galiojančiuose įsakymuose ir statybos reglamentuose.

## DEGALŲ PASIRINKIMAS Rekomenduojami degalai

- Gamintojas rekomenduoja naudoti lapuočių medžių, pavyzdžiui, buko, drebulės, ąžuolo, alksnio, beržo, uosio ir kt. rūštus.

Rūštų ilgis turėtų būti artimas grotelių pločiui. Rūštai ant grotelių turėtų būti dedami horizontaliai. Nenaudokite per ilgų rūštų ir nesudėkite jų vertikaliai, nes jie gali trukdyti antrinio oro srautui, o apvirę gali sugadinti viryklės sudedamąsias dalis, pvz.



- Prietaiso kūrenimui naudojamų malkų drėgnumas neturi viršyti 20 %, o tai atitinka 2 metus po nukir-timo brandintą ir po stogu laikytą medieną.

### **Nerekomenduojama naudoti degalų**

Venkite kūrenti rąstus ar koklius, kurių drėgnumas didesnis nei 20 %, nes dėl to gali būti nepasiekti deklaruoti techniniai parametrai - sumažėti šiluminė galia.

Nepatartina prietaisui kūrenti naudoti spygliuočių rąstų ar stuobrių medienos, nes dėl jų prietaisas intensyviai dega ir reikia dažniau valyti prietaisą ir dūmtraukį. Netinkamas kuras taip pat turi įtakos stiklo užterštumo laipsniui.

### **Draudžiami degalai**

Šildytuvuose negalima deginti: mineralinių medžiagų (pvz., akmens anglių, atogrąžų medienos (pvz., raudonmedžio), cheminių produktų ar skysčių, tokių kaip alyva, alkoholis, benzinas, naftalinas, laminuotų plokščių, impregnuotų ar presuotų medienos gabalų, surištų klijais, šiukšlių. Jei leidžiama naudoti kitą kurą, tai bus nurodyta vardinėje plokštelėje.

### **ŠILDYTUVO SURINKIMAS IR MONTAVIMAS**

Šildytuvą turi montuoti asmuo, turintis kvalifikaciją atlikti tokio tipo montavimo darbus. Tai yra saugaus naudojimo sąlyga. Montuotojas garantinėje kortelėje turėtų patvirtinti, kad montavimo darbai buvo atlikti tinkamai, pasirašydamas ir uždėdamas antspaudą. Nesilaikant šio reikalavimo, Pirkėjas netenka teisės reikšti garantinių pretenzijų šildytuvo gamintojui.

**Prieš montuojant įrenginį taip pat reikėtų patikrinti pagrindo, ant kurio jis bus montuojamas, mechaninį atsparumą, atsižvelgiant į įrenginio svorį.**

### **PASIRUOŠIMAS MONTAVIMUI**

Šildytuvą pristatomas paruoštas montavimui. Išpakavus įrenginį, reikia patikrinti, ar jis visiškai su-komplektuotas pagal šią naudojimo instrukciją. Be to, patikrinkite, ar veikia:

- oro tiekimo į degimo kamerą (peleninę) reguliavimo mechanizmą;
  - priekinių durelių užrakto mechanizmo (vyrių, rankenos);
  - dūmtraukio vamzdžio ir dūmų kanalo korpuso vientisumas turi būti užtikrintas ne mažesniu kaip 60 minučių atsparumu ugniai;
- įstiklinimo būklė
- šildytuvą galima įrengti gavus teigiamą kaminkrėčio eksperto išvadą dėl dūmtraukio.

### **PRIJUNGIMAS PRIE KAMINO**

Viryklę galima prijungti prie bendro kamino. Jungiant prie bendro kamino, durelės visada turi būti uždarytos. Dūmtraukio slėgis turi būti 12 Pa.

Nustatykite mažiausią kamino trauką vardinei šilumos galiai [Pa]:

Kaminų trauka turėtų būti:

- minimali trauka -  $6 \pm 1$  Pa,
- vidutinė, rekomenduojama trauka -  $12 \pm 2$  Pa,
- didžiausia trauka -  $15 \pm 2$  Pa.

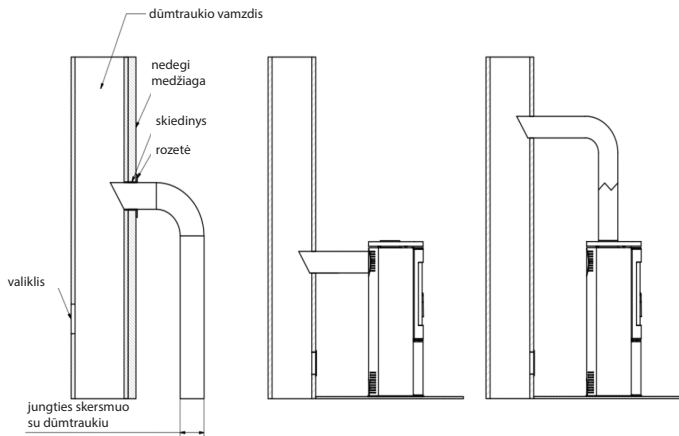
Kaminas turi būti sandarus, o jo sienelės lygios. Prieš prijungiant kaminą, jis turi būti išvalytas nuo suodžių ir bet kokių nešvarumų. Jungtis tarp kamino ir prietaiso turi būti sandari ir pagaminta iš nede-gios medžiagos, apsaugotos nuo oksidacijos (pvz., emaliuoto plieno dūmtraukio vamzdis). Jei kaminas sukuria prastą trauką, apsvastykite galimybę pakloti naujus dūmtraukius. Taip pat svarbu, kad kaminas nesukeltų pernelyg didelės traukos, tokiu atveju kamine reikėtų įrengti traukos stabilizatorių. Taip

pat galima įsigyti specialių kamino antgalių, kurie reguliuoja trauką. Kaminių dūmtraukių tikrinimas Dūmtraukų turėtų tikrinti kaminkrėtys, o bet kokius pakeitimus gali atlikti įgaliota įmonė, kad būtų laikomasi reikalavimų.

Prijungimas prie dūmtraukio vamzdžio turi būti atliktas pagal standartą. Mažiausias efektyvusis dūmtraukių aukštis yra 4-6 mb.

Jungties tarp prietaiso ir dūmtraukio ilgis neturi viršyti 1/4 viso dūmtraukio aukščio.

Derinimo su kaminiu pavyzdžiai:



#### **PATALPOS, KURIOJE ĮRENGTA VIRYKLĖ, VĒDINIMAS.**

Patalpos, kurioje turi būti įrengta viryklė, tūris turi būti lygus 4 m<sup>3</sup> x 1 kW prietaiso vardinės šiluminės galios santykiui, bet ne mažesnis kaip 30 m<sup>3</sup>. Be to, joje turi būti įrengta veiksminga vėdinimo sistema ir tiekiamas reikiamas oro kiekis, kad viryklė tinkamai veiktų. Daroma prielaida, kad 1 kg malkų sudeginti reikia maždaug 8 m<sup>3</sup> oro. Patalpoje, kurioje bus įrengta viryklė, ištraukianti orą iš patalpos, neturi būti ištraukimo įrenginių ir kitų prietaisų su židiniu. Patalpose su mechanine ventiliacija arba labai sandariais langų rėmais turi būti naudojamas individualus oro tiekimas į degimo kamerą. Geriausia, jei šiam tikslui būtų naudojamas šviežio oro įsiurbimas iš lauko. Degimo oro įsiurbimo anga turi būti parinkta taip, kad jos nebūtų galima užkimšti. Efektyvus degimas užtikrinamas prijungus lauko oro įsiurbimą. Patalpų vėdinimo sistemos įsiurbimo grotelės turėtų būti apsaugotos nuo savaiminio užsidarymo.

#### **VIRYKLĖS SAUGOS NUSTATYMAI - ATSTUMAI**

Židyns turi būti pastatytas ant nedegių, bent 20-30 mm storio grindų. Degios grindys priešais šildytuvo dureles turėtų būti apsaugotos ne mažiau kaip 30 cm pločio nedegios medžiagos juosta (pvz., keraminės plytelės, akmens masės, akmuo, stiklo ar plieno pagrindas).

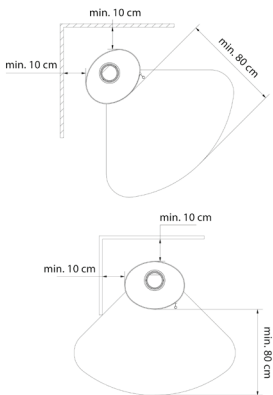
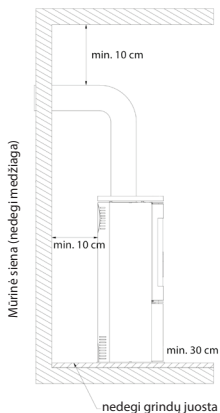
Atlikdami visas su viryklės veikimu susijusias operacijas, nepamirškite, kad jos plieniniai komponentai gali būti karšti. Valdydami ir naudodami viryklę, laikykitės taisyklių, užtikrinančių pagrindines saugos sąlygas:

- Susipažinkite su kaitlentės naudojimo instrukcijomis ir griežtai laikykitės jų nuostatų;
- Kaitlentę turi sumontuoti ir paleisti montuotojas, laikydamasis saugos taisyklių.
- Nepalikite karščiu jautrių daiktų šalia kaitlentės stiklo, neužgesinkite ugnies kaitvietėje vandeniui, neekspluatuokite kaitlentės su sudužusiu stiklu, nedėkite degių daiktų šalia kaitlentės;
- Neleiskite prie viryklės artintis vaikams, naminiams gyvūnams ar neįgaliesiems;
- Paveskite viryklę suremontuoti montuotojui, naudodami gamintojo atsargines dalis;
- Nedarykite jokių viryklės konstrukcijos, montavimo ar veikimo pakeitimų be raštiško gamintojo sutikimo;
- nepalikite įrenginio be priežiūros.

### DĖMESIO!

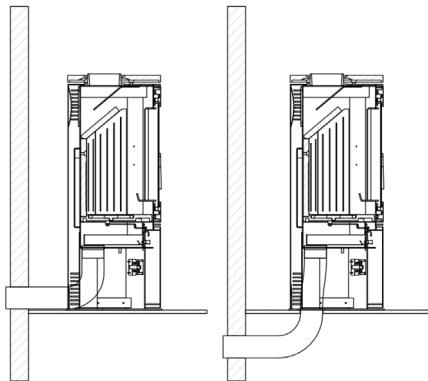
**Eksploatacijos metu viryklė yra karšta, todėl jos negalima liesti. Bet koks viryklės eksploatavimas turi būti atliekamas su apsauginėmis pirštinėmis.**

#### Atstumai nuo nedegių medžiagų:



Mažiausias atstumas iki degių medžiagų (nurodytas mm)				
	<b>Galinis</b>	<b>Šoninis</b>	<b>Priekinis stiklas</b>	<b>Rankena</b>
AMBLER	500	800	1500	<b>apsauginė pirštinė</b>
ANTARES	800	800	1500	
BJORN	500	800	1500	
ERIK	500	800	1500	
FALCON	800	800	1500	
INGA	600	1500	1500	
AB ENYO R	500	800	1500	
AB S 2	800	800	1500	
AB S DR ECO	500	800	1500	
ENYO	600	600	1500	
EPSILON	800	800	1500	
K5	800	800	2000	
ORBIT	800	800	2000	
PICARD	600	600	1500	
TITAN	800	800	1500	
VEGA	800	800	1500	
REN	500	800	1500	
ROLLO	600	600	1500	
RUNA	600	600	1500	
SVEN	500	800	1500	
THOR	800	800	1500	
TOFA	600	600	1500	
TORA	600	600	1500	
WK440	500	500	1500	

## Išorinis oro įsiurbimas - prijungimo būdai



Degimo kamerą galima vėdinti iš patalpos arba iš lauko. Jei židinio krosnelė siurbia orą iš patalpos, joje turi būti įrengta veiksminga paduodamoji / ištraukiamoji vėdinimo sistema.

Dėl nepakankamo deguonies tiekimo į degimo kamerą gali kilti: problemų uždegant viryklę, per didelį dūmų kiekį ant stiklo, dūmai patalpoje, neefektyvus degimas.

Kaitlentėje įmontuotas oro įsiurbimas iš išorės - įsiurbimo angos fi 100, 125 mm (priklausomai nuo modelio). Pirminio oro reguliavimas po grotelėmis atliekamas vienu mechanizmu (regulatoriumi), esančiu po įdėklo durėlėmis. Kaitlentėje sumontuota triguba degimo kameros, pirminio ir antrinio oro sistema.

Oro paskirstymas į degimo kamerą vyksta erdvėje (oro kameroje) po plokšte - grotelėmis, ant kurių vyksta degimas. Pirminis oras tiekiamas po grotelėmis, esančiomis degimo kameros grindyse. Antrinis oras į degimo kamerą tiekiamas specialiu ortakiu (esančiu ant galinės viryklės sienelės) per angų sistemą.

Antrinį degimą sudaro dūmuose esančių dalelių papildomas degimas. Viryklėje taip pat įrengta oro užuolaidų sistema. Per oro valdymo sistemą nukreiptas oras "šluoja" stiklą, todėl ugnis ir dūmai atitraukiami nuo stiklo, o tai gerokai sumažina suodžių kaupimąsi. Tokiu būdu deguonis tiekiamas į viršutinę degimo kameros dalį, kur medienos degimo metu susidariusios dujos sudega po degimo, todėl į atmosferą išmetama mažiau kenksmingo CO.

Pasirinktuose modeliuose yra galimybė ant oro įsiurbimo angos įrengti papildomą sklendę, nepriklausomą nuo įmontuoto regulatoriaus.

## VIRYKLĖS PALEIDIMAS IR EKSPLOATAVIMAS - BENDROSIOS NUOSTATOS

### LAISVAI PASTATOMOS VIRYKLĖS APŠVIETIMAS

Vienintelis teisingas ir rekomenduojamas židinių ir laisvai pastatomų viryklėlių uždegimo būdas yra iš viršaus. Patartina visiškai neužpildyti židinio malkomis. Manoma, kad 1 kg malkų, kurių drėgnumas yra iki 20 %, suteikia 3 kW galios. Prieš pridėdami malkų, leiskite liepsnai nurimti ir nepridėkite per daug šilumos. Uždegtę ugnį, užpildykite degimo kamerą malkomis, išdėstydami kurą taip, kad jis pagrįstai užpildytų kamerą numatytam degimo laikui, kurį nustato naudotojas, remdamasis individualia patirtimi ir, žinoma, atsižvelgdamas į prietaiso vardinę galią.

Kiekvieną kartą durelės turi būti uždarytos. Jei krosnelė ilgą laiką nebuvo naudojama, patartina ugnį užkurti mažesniu galingumu.

### ŽINGSNIS PO ŽINGSNIO INSTRUKCIJOS

#### 1. MEDŽIAGŲ PARUOŠIMAS

- Keletas didesnių rąstų (skaldytų, ne daugiau kaip 20 % drėgnumo, apie 10-13 cm skersmens) - sauja smulkių malkų (apie 2-5 cm skersmens, ne daugiau kaip 20 % drėgnumo,)
- bet kokios rūšies ugnies užtaisais
- degtukai ir (arba) žiebtuvėliai

#### 2. KROSNIES PARUOŠIMAS

- Atidarykite visas viryklės ventilacijos angas ir (arba) orlaides
- Ant ugniakuro dugno pakaitomis dėkite didesnius rąstus
- Ant didesnių rąstų uždėkite mažų malkų sluoksnį (ne daugiau kaip 3 sluoksnius). Sudėkite rąstus, palikdami tarp jų tarpus, kad būtų užtikrintas laisvas oro srautas.
- Ant viršutinio plokščių sluoksnio sudėkite malkas



### UŽDEGIMAS

Uždėkite degtukus ir uždarykite židinio dureles. Priklausomai nuo dūmtraukio ilgio ir jo traukos, uždegimas gali užtrukti nuo kelių iki keliolikos minučių. Jei kamine nėra pakankamos traukos, uždegimo pradžioje atkimškite židinio dureles jas atidarydami. Taip pat pravartu atidaryti kambario, kuriame įrengtas židinis, langą, kad į patalpą patektų daugiau oro (tik tais atvejais, kai įrenginiuose nėra įmontuoto oro įsiurbimo iš lauko).

Židinio krosnelė skirta deginti iki 20 % drėgnumo malkas. Draudžiama naudoti akmens anglis, koksą, anglies produktus, plastiką, šiukšles, skudurus ir kitas degias medžiagas.

Naudojamo medienos kuro drėgnumas praktiškai įvertinamas taip. Mediena, kurios drėgnumas turi būti 18-20 %, turi būti brandinama 18-24 mėnesius arba džiovinama džiovyklose. Sumažinus medienos drėgnumą, padidėja jos šilumingumas, o tai reiškia, kad sutaupoma lėšų - iki 30 proc. viso vienam šildymo sezonui reikalingo medienos svorio. Jei deginimui naudojama per didelio drėgnumo mediena, gali būti sunaudojama per daug energijos, reikalingos drėgmei išgarinti, ir kamine ar degimo kameroje susidaryti kondensatas, kuris turi įtakos patalpos šildymui.

Kitas neigiamas reiškinys, pastebėtas naudojant per didelio drėgnumo medieną yra kreozotas - nuosėdos, kurios ardo dūmtraukį ir kurios ribotais atvejais gali užsidegti ir sukelti kaminų gaisrą.

Todėl patartina naudoti kietąją medieną, pavyzdžiui, ažuolą, buką, drebulę ir beržą. Spygliuočiai medžiai pasižymi mažesne energetine verte, o juos deginant intensyviai dega stiklas.

### **LAISVAI PASTATOMŲ ŠILDYTVŲ TECHNINĖ PRIEŽIŪRA**

Viryklės ir dūmų kanalų priežiūrą sudaro šios gairės. Periodinė arba planinė viryklės techninė priežiūra apima: pelenų šalinimą, priekinio stiklo valymą, degimo kameros valymą, dūmtraukio vamzdžio valymą.

### **DŪMTRAUKIŲ PRIEŽIŪRA**

Tinkamo ir saugaus viryklės veikimo pagrindas yra tinkamai išvalytas ir prižiūrimas kaminas. Naudojamas privalo išvalyti kaminą pagal galiojančias taisykles. Valymo ir priežiūros dažnumas priklauso nuo jo izoliacijos ir naudojamos medienos rūšies. Naudojant nesugedusią medieną, kurios drėgnumas didesnis nei 20 %, arba spygliuočių medieną, kamine kyla suodžių gaisro pavojus, nes nusėda storas degių kreozoto sluoksniš, kurį būtina reguliariai šalinti. Nepašalintas kreozoto sluoksniš kamino įdėklo viduje ardo sandarumą ir skatina koroziją.

Todėl reikia periodiškai tikrinti ir prižiūrėti viryklę ir susijusias sudedamąsias dalis.

### **KROSNIŲ VALYMAS**

Plienines viryklės dalis valykite tik sausai. Viryklė neturi būti veikiami drėgmės.

Prieš kiekvieną šildymo sezoną ir po jo reikia kruopščiai išvalyti ir patikrinti ugniakurą - ilgą laiką palikus pelenus pelenų stalčiuje, pelenų indas chemiškai surūdija.

Naudojimo metu periodiškai valykite židinio krosnelės ugniakurą (šios veiklos dažnumas priklauso nuo naudojamų malkų rūšies ir drėgnumo). Degimo komponentams valyti naudokite griebtuvą, grandiklį, šepetį, židinio dulkių siurbį arba pelenų separatorių.

### **STIKLO VALYMAS**

Stiklas įkaista, todėl jį reikia valyti, kai ugniakuras atvėsta. Šiam tikslui naudokite tik patvirtintas valymo priemones.

Šiam tikslui naudokite tik patvirtintas valymo priemones (nenaudokite jų ant židinio pakuros). Nenaudokite abrazyvinių valiklių; jie gali subraižyti stiklą.

Netepkite stiklo valymo skysčio tiesiai ant stiklo, tik ant popieriaus ar šluostės. Lašantis skystis gali sukelti viryklės plieninių komponentų koroziją ir prarasti tarpiklių amortizacines savybes.

### **DURYS / SANDARIKLIAI**

Durų vyrių ir užrakto mechanizmo trinties paviršius kartais sutepti grafito tepalu. Prieš kiekvieną šildymo sezoną apžiūrėkite ir išvalykite visą viryklę. Ypač atkreipkite dėmesį į tarpiklių būklę ir pakeiskite juos prieš kiekvieną šildymo sezoną ar po jo arba pastebėję nusidėvėjimą.

### **PELENŲ ŠALINIMAS**

Prieš kiekvieną viryklės paleidimą pelenus reikia pašalinti. Jei viryklė nenaudojama reguliariai, pelenus

reikia pašalinti ją uždegus ir atvėsinus.

Tai atliekama ištuštinant pelenų talpyklą, esančią po grotelėmis. Pelenus reikia reguliariai ištuštinti, kad pelenai neiškristų iš ugniakuro. Neleiskite, kad pelenai patektų ant kliūties. Iš šaltos viryklės pelenus reikia pašalinti.

### PASIRINKTI MODELIAI SU PLYTELIŲ PARINKIMI

Plytelės - dėl gamybos proceso plytelės pasižymi unikaliomis gamybos partijos savybėmis. Todėl jų paviršiuje gali atsirasti nedidelių spalvos pakeitimų, atspalvių skirtumų ar plaukų įtrūkimų. Šios savybės netaikomos defektų ir neturi įtakos gaminių funkcijoms. Jos taip pat negali būti pagrindas skųstis dėl viryklės. Sandėliuojant, transportuojant ir montuojant plytelėmis dengtą viryklę, būtina būtinai apsaugoti plytelių dangos paviršių nuo mechaninių pažeidimų.

### PLYTELIŲ KONSERVAVIMAS

Plyteles valykite sausu medvilniniu audiniu arba popieriniais rankšluosčiais. Nedelskite: purkšti plovikliu ant plytelių paviršiaus ir naudoti drėgnos šluostės (ypač ant šiltos viryklės).

Dėl drėgmės gali tapti labiau matomi maži plaukų linijos plyšeliai ant keraminių paviršių, ypač šviesių spalvų, dėl šio veikimo taip pat gali įtrūkti siūlės. Draudžiama naudoti abrazyvus, kurie yra aštrūs ir gali subraižyti plytelių paviršių, taip pat ėsdinančias priemones.

**Dėmesio:** Bet kokius techninės priežiūros darbus galima atlikti tik tada, kai įrenginys yra atšaldytas.

### ATSARGINĖS DALYS

Jei po daugelio metų kai kurias dalis reikia pakeisti, kreipkitės į pardavėją arba bet kurį mūsų atstovą. Užsakydami atsargines dalis, pateikite duomenis iš vardinės lentelės, esančios kitoje garantinės kortelės pusėje, kuriuos būtina išsaugoti net ir pasibaigus garantijai.

Turėdamas šiuos duomenis ir mūsų gamyklos dokumentaciją, prekybos atstovas per trumpą laiką galės pateikti visas atsargines dalis.

### VEIKIMO METU GALINČIOS ATSIKRAUTI ANOMALIJOS

Eksploduojant prietaisą gali atsirasti tam tikrų anomalijų, rodančių veikimo sutrikimus. Taip gali nutikti dėl netinkamo prietaiso montavimo nesilaikant galiojančių statybos taisyklių ar šio vadovo nuostatų arba dėl nepriklausomų priežasčių, pvz.

Toliau išvardytos dažniausiai pasitaikančios prietaiso veikimo sutrikimų priežastys ir jų sprendimo būdai.

a) Dūmų pasitraukimas su atidarytomis durimis :

- durys atidaromos per greitai (duris atidarykite lėtai); uždarykite pirminio oro sklendę

- jei dūmtraukio vamzdis įrengtas kaip traukos reguliatorius, atidarykite dūmtraukio vamzdį kiekvieną kartą atidarius dureles;

- nepakankamas oro tiekimas į patalpą, kurioje įrengtas prietaisas (užtikrinkite tinkamą patalpos vėdinimą arba tiekite orą į degimo kamerą pagal instrukcijoje pateiktus nurodymus, jei tai įmanoma pasirinktam modeliui);

- atmosferos sąlygos: žemas slėgis, rūkas ir krituliai, staigūs temperatūros pokyčiai;

- nepakankama trauka (dūmtraukį turi patikrinti kaminkrėtys).

b) Nepakankamo įkaitimo arba užgesimo reiškinys :

- mažas kuro kiekis degimo kamine (užpilkite degimo kaminą pagal instrukcijas);

- per didelis degimui naudojamų malkų drėgnumas (naudokite malkas, kurių drėgnumas neviršija 20 %) didelė dalis gautos energijos prarandama degimo proceso metu.

energija prarandama garuojant vandeniui:

- nepakankama kamino trauka (atlikite kamino dūmtraukio apžiūrą).

c) Nepakankamo šildymo reiškinys, nepaisant gero degimo židinyje:

- mažo kaloringumo "minkštos" malkos (naudokite instrukcijoje rekomenduojamas malkas);



- per didelis degimui naudojamų malkų drėgnumas (naudokite malkas, kurių drėgnumas neviršija 20 %);
- per daug susmulkinta mediena, per stori medienos ruošiniai:
- (d) pernelyg didelis stiklo užterštumas:
- Nepakankamas degimas (degimas labai maža liepsna, kuriai naudokite tik sausą medieną); d) Per didelės stiklo sutepimas.
- sausą medieną kaip kuras);
- kaip kurą naudokite deringą spygliuočių arba drėgną medieną (naudokite sausą lapuočių medieną, kaip numatyta židinio krosnelės naudojimo instrukcijoje).
- e) Teisingam veikimui gali trukdyti atmosferos sąlygos (drėgmė, rūkas, vėjas, atmosferos slėgis), o kartais - arti esantys aukšti daiktai.

Pasikartojus problemoms, kreipkitės į kaminkrėčius, kad jie patvirtintų tokios būklės priežastį ir nurodytų geriausią problemos sprendimo būdą.

**PASTABA!** Lėtai degant, organinių degimo produktų (suodžių ir vandens garų) susidaro per daug, todėl dūmtraukyje susidaro krezozas, kuris gali užsidegti. Tokiu atveju dūmtraukyje vyksta greitas degimas (didelė liepsna ir aukšta temperatūra) - tai vadinama dūmtraukio gaisru.

Ivykus tokiam reiškiniai, būtina:

- uždaryti oro įsiurbimo angą;
- patikrinti, ar tinkamai uždarytos durėlės;
- pranešti artimiausiai ugniagesių komandai.

Gamintojas KRATKI.PL neprisiima jokios atsakomybės už žalą, atsiradusią vartotojui pakeitus prietaisą ir likusią įrenginio dalį. Siekdamas nuolat gerinti savo gaminių kokybę, KRATKI.PL pasilieka teisę keisti įrenginį be konsultacijų.

#### **Garantija:**

Gamintojas garantuoja tinkamą prietaiso veikimą pagal šioje garantijoje nurodytas technines ir eksploataavimo sąlygas. Viryklės naudojimas, prijungimo prie sistemos būdas ir eksploataavimo sąlygos turi atitikti šias instrukcijas. Prietaisą turi montuoti specialistas, turintis atitinkamą leidimą. Garantija taikoma nemokamam prietaiso remontui 5 metus nuo įsigijimo datos. Pretenzijos pagal garantiją pradedamos reikšti nuo prietaiso įsigijimo dienos ir baigiasi paskutinę gaminio garantijos laikotarpio dieną. Parduoto daikto neatitikimo sutarčiai atveju pirkėjas turi teisę į teisinio gynimo priemonės pardavėjo sąskaita. Šioms teisių gynimo priemonėms garantija įtakos neturi.

#### **Garantija taikoma:**

- sklandų viryklės veikimą;
- TERMOTEC keraminis įdėklas 2 metus nuo įsigijimo datos (nedideli įtrūkimai, įtrūkimai ir voratinkliai nėra pagrindas keisti elementus, nes tai natūrali medžiaga, kuri palaipsniui dėvisi).
- grotelėms ir sandarikliams - 1 metus nuo viryklės įsigijimo;
- pretenzijos dėl kvapo - 6 mėnesius nuo viryklės sumontavimo (tai patvirtinama įrašų garantijos kortelėje).
- sklandų viryklės veikimą;
- TERMOTEC keraminis įdėklas 2 metus nuo įsigijimo datos (nedideli įtrūkimai, įtrūkimai ir voratinkliai nėra pagrindas keisti elementus, nes tai natūrali medžiaga, kuri palaipsniui dėvisi).
- grotelėms ir sandarikliams - 1 metus nuo viryklės įsigijimo;
- skundai dėl kvapo 6 mėnesius nuo viryklės sumontavimo (pagrįsti dokumentais) Garantija pratęsiama laikotarpiui nuo skundo pateikimo dienos iki pranešimo pirkėjui apie atliktą remontą. Šis laikotarpis bus patvirtintas garantijos kortelėje.

Bet kokia žala, atsiradusi dėl netinkamo naudojimo, laikymo, netinkamos priežiūros, naudojimo instrukcijoje ir naudojimo instrukcijoje nurodytų sąlygų nesilaikymo, taip pat dėl kitų nuo gamintojo nepriklausančių priežasčių, panaikina garantijos galiojimą, jei židinio krosnelės kokybė dėl šios žalos pasikeitė. Draudžiama deginti drėgnas malkas. Židinio krosnei įšilus ir atvėsus, ji išsiiplečia ir gali traukintis; tai natūralus reiškinys ir nėra pagrindas skųstis.

#### **Tai natūralus reiškinys ir nėra pagrindas skųstis).Gwarancją nie są objęte:**

- įstiklinimas (taikoma visiems defektams, įskaitant suodžių dėmių susidarymą ar degimą, atsiradusį naudojant neleistiną kurą, spalvos pasikeitimą, patamsėjimą ir kitus pokyčius, atsiradusius dėl šilumos perkrovos);

- defektai, atsiradę dėl: mechaninių jėgų, nešvarumų, pakeitimų, struktūrinių pokyčių, prietaiso priežiūros ir valymo, nelaimingų atsitikimų, cheminių medžiagų, atmosferos poveikio (spalvos pasikeitimo ir kt.), netinkamo laikymo, neautorizuoto remonto, transportavimo per siuntų bendrovę ar paštu, netinkamo prietaiso sumontavimo, netinkamo prietaiso eksploatavimo.

- nusiskundimai, susiję su netinkamu gaminiu (įrengtas prietaisas, kurio galia yra per maža arba per didelė, palyginti su poreikiu);

- defektai, atsiradę dėl viryklės perkaitimo;

Tokiais atvejais garantiniai reikalavimai atmetami.

Visose mūsų gaminamose viryklėse draudžiama naudoti anglis kaip kurą.

Anglies naudojimas visada panaikina židinio garantiją. Kai klientas praneša apie garantinį defektą, jis visada turi pasirašyti deklaraciją, kad mūsų krosnelėje nenaudojo anglies ar kito neleistino kuro.

Kilus įtarimui dėl tokio kuro naudojimo, židinyje bus atlikta ekspertizė dėl draudžiamų medžiagų buvimo.

Jei tokia analizė parodo, kad naudojamas draudžiamas kuras, klientas netenka visų garantinių teisių ir privalo apmokėti visas su skundu susijusias išlaidas (įskaitant ekspertizės išlaidas).

Jei leidžiama naudoti kitus degalus, tai bus nurodyta vardinėje plokštelėje.

#### **Klientų teisės įgyvendinamos per:**

- nemokamai taisyti arba keisti gamintojo pripažintas sugedusias dalis;

- prietaiso pakeitimas, jei tai būtina, o remontas neįmanomas.

- kitų prietaisui būdingų defektų šalinimas;

- sąvoka "remontas" neapima veiksmų, numatytų naudojimo instrukcijoje (priežiūra, valymas), kuriuos naudojojas privalo atlikti pats;

- garantinių laikotarpiu išaiškėjusius nusiskundimus gamintojas pašalins nemokamai per 45 dienas nuo pranešimo dienos, jei bus pateikta teisingai užpildyta dabartinė garantijos kortelė, o jei jos nėra

- pirkimo dokumentas su deklaruojamo gaminio pardavimo data.

#### **Garantijos kortelė galioja, kai:**

- jis yra teisingai užpildytas, jame nurodyta pardavimo data, antspaudas ir parašas;

- pirkimo data garantijos kortelėje sutampa su pirkimo data kvite arba sąskaitos faktūros kopijoje

#### **OŽKA AB / ORBIT SERIJA**

Laisvai pastatomų šildytuvų serija KOZA AB buvo sukurta atsižvelgiant į jūsų komfortą ir patogumą, išlaikant aukščiausius saugumo ir kokybės standartus bei derinant išskirtinę eleganciją ir estetiką.

Visą papildomą ir naudingą informaciją, įskaitant techninius duomenis, oro cirkuliacijos židinio viduje schemą, stiklo keitimo schemą, durelių nuėmimo ir keitimo schemą, "Accumote" pamušalo ir keitimo schemą, rasite vadovo pabaigoje.

#### **PRIETAISO APRAŠYMAS IR KONSTRUKCIJA**

Esminė šildytuvo dalis yra plieninis apvalkalas, kuriame yra degimo kamera. Degimo kameros priekinė sienelė sudaro plieninės duralės su vienodam karščiui atspariu stiklu ir užraktu.

Durys įstatytos į durų rėmą. Degimo kamera išklota "Termotec" lakštais. Židinio krosnelės pagrindą sudaro dvisuoksnės grindys, kurių konstrukcija kartu atlieka ir oro įsiurbimo kameros funkciją. Oro įsiurbimo angą sudaro 125 mm skersmens išorinė oro įsiurbimo jungtis su reguliavimo mechanizmu. Papildomą degimo kameros vėdinimą taip pat užtikrina galinėje sienelėje esančios angos - išmetamųjų dujų papildomo degimo sistema.

Ant pagrindo sumontuotos ketaus grotelės, ant kurių deginamas kuras. Krosnelės turi būti dedamos briaunomis į viršų.

Degimo atliekos: pelenai ir nesudegusio kuro likučiai surenkami po grotelėmis esančiame nuimamame pelenų surinktuve.

Virš degimo kameros įrengtas deflektorius. Jis užtikrina natūralų konvekcinį dūmų srauto kanalą, todėl suintensyvėja šilumos mainai.

Oro reguliavimas reguliuojamas rankenėle. Reguliavimo rankenėlė, pastumta kuo toliau į kairę, reiškia, kad pirminis oro tiekimas yra atidarytas, o pastumta į dešinę - kad oro tiekimas yra uždarytas.

Degimo metu įdėkle išmetamosios dujos plaunamos per degimo kameros sienes, praeina pro apatinį ir viršutinį deflektorius, toliau patenka į dūmtraukį ir per dūmtraukį pasiekia kaminą.

Iš pastato išorės oro įsiurbimo kanale sumontuota sklendė reguliuoja į židinį įsiurbiamo oro kiekį, kuris atsakingas už degimo proceso optimizavimą.

AB modelio atveju ant pasukamosios kojelės sumontuota atlaisvinimo svirtis, kurią patraukus, židinio korpusas gali sukristi dėl ant kojelės ir po šildytuvo ugniakuru sumontuotų guolių.

## **KOZA K5**

Laisvai pastatomas šildytuvas KOZA K5 sukurtas atsižvelgiant į jūsų komfortą ir patogumą, išlaikant aukščiausius saugos ir kokybės standartus bei derinant išskirtinę eleganciją ir estetiką.

Visą papildomą ir naudingą informaciją, įskaitant techninius duomenis, oro cirkuliacijos židinio viduje schemą, stiklo keitimo schemą, durelių nuėmimo ir keitimo schemą, "Accumote" pamušalo ir keitimo schemą, rasite instrukcijos pabaigoje.

## **OPIS I BUDOWA URZĄDZENIA**

Esminė šildytuvo dalis yra plieninis apvalkalas, kuriame yra degimo kamera. Degimo kameros priekinė sienelė sudaro plieninės duralės su vienodu karščiui atspariu stiklu ir užraktu.

Durys įstatomos į durų rėmą. Degimo kamera išklota "Termotec" lakštais. Židinio krosnelės pagrindą sudaro dvigubo sluoksnio grindys, kurios kartu yra ir oro įsiurbimo kamera. Degimo kameros vėdinimą taip pat užtikrina galinėje sienelėje esančios angos - papildomo degimo sistema.

Ant pagrindo sumontuotos ketaus grotelės, ant kurių deginamas kuras. Krosnelės turi būti dedamos briaunomis į viršų.

Degimo atliekos: pelenai ir nesudegusio kuro likučiai surenkami po grotelėmis esančiame nuimamame pelenų surinktuve.

Virš degimo kameros yra vermikulito deflektorius. Deflektoriai sukuria natūralų konvekcinį kanalą išmetamųjų dujų srautui, todėl suintensyvėja šilumos mainai.

Oro reguliavimas reguliuojamas rankenėle. Reguliavimo rankenėlė, ištraukta kuo toliau į priekį, reiškia, kad pirminis oro tiekimas yra atidarytas, o rankenėlė, pastumta į priekį, reiškia, kad oro tiekimas yra uždarytas.

Degimo metu įdėkle išmetamosios dujos plaunamos per degimo kameros sienes, praeina po deflek-

toriumi, toliau patenka į dūmtraukį ir per dūmtraukį pasiekia kaminą.

Iš pastato išorės oro įsiurbimo kanale sumontuota sklendė reguliuoja į židinį įsiurbiamo oro kiekį ir yra atsakinga už degimo proceso optimizavimą.

### **JUNO SERIJA.**

JUNO laisvai pastatomų šildytuvų serija buvo sukurta atsižvelgiant į jūsų komfortą ir patogumą, išlaikant aukščiausius saugos ir kokybės standartus bei derinant išskirtinę eleganciją ir estetiką.

Visą papildomą ir naudingą informaciją, įskaitant techninius duomenis, oro cirkuliacijos židinio viduje schemą, stiklo keitimo schemą, dūmelių nuėmimo ir keitimo schemą, "Accumote" pamušalo ir keitimo schemą, rasite šio vadovo pabaigoje.

### **PRIETAISO APRAŠYMAS IR KONSTRUKCIJA**

Esminė šildytuvo dalis yra plieninis apvalkalas, kuriame yra degimo kamera. Degimo kameros priekinę sienelę sudaro plieninės dūrelės su vienodu karščiui atspariu stiklu ir užraktu.

Dūrelės įtaisytos specialiuose laikikliuose prietaiso korpuse. Degimo kamera išklota "Termotec" lakštais. Židinio krosnelės pagrindą sudaro dvigubo sluoksnio grindys, kurios kartu yra ir oro įsiurbimo kamera. Oras įsiurbiamas per 125 mm skersmens išorinę oro įsiurbimo jungtį, kurioje įrengtas reguliavimo mechanizmas.

Ant pagrindo sumontuotos ketaus grotelės, ant kurių deginamas kuras. Krosnelės turi būti pastatytos taip, kad jų briaunos būtų nukreiptos į viršų.

Degimo atliekos: pelenai ir nesudegusio kuro likučiai surenkami į nuimamą peleninę, esančią po grotelėmis.

Virš degimo kameros yra plieninis deflektorius. Deflektoriai sukuria natūralų konvekcinį kanalą išmetamųjų dujų srautui, todėl suintensyvėja šilumos mainai.

Oro reguliavimas reguliuojamas rankenėle. Reguliavimo rankenėlė, pastumta kuo toliau į kairę, reiškia, kad pirminis oro tiekimas yra atidarytas, o rankenėlė, pastumta į dešinę, reiškia, kad oro tiekimas yra uždarytas.

Degant įdėkle, išmetamosios dujos plaunamos į degimo kameros sienelės, praėina po deflektoriumi, toliau patenka į dūmtraukį ir per dūmtraukį pasiekia kaminą.

Iš pastato išorės oro įsiurbimo kanale sumontuota sklendė reguliuoja į židinį įsiurbiamo oro kiekį ir yra atsakinga už degimo proceso optimizavimą.

### **THOR SERIJA**

THOR serijos laisvai pastatomų šildytuvų serija sukurta atsižvelgiant į jūsų komfortą ir patogumą, išlaikant aukščiausius saugumo ir kokybės standartus bei derinant išskirtinę eleganciją ir estetiką.

Visą papildomą ir naudingą informaciją, įskaitant techninius duomenis, oro cirkuliacijos židinio viduje schemą, stiklo keitimo schemą, dūmelių nuėmimo ir keitimo schemą bei "Accumote" pamušalo ir keitimo schemą, rasite šio vadovo pabaigoje.

### **PRIETAISO APRAŠYMAS IR KONSTRUKCIJA**

Esminė krosnelės dalis yra plieninis apvalkalas, kuriame yra degimo kamera. Degimo kameros priekinę sienelę sudaro plieninės dūrelės su dviem karščiui atspariais stiklais ir rankena.

Dūrelės įstatytos į specialias rankenas prietaiso korpuse. Degimo kamera išklota "Termotec" lakštais. Židinio krosnelės pagrindą sudaro dvigubo sluoksnio grindys, kurios kartu yra ir oro įsiurbimo kame-

ra. Oras įsiurbiamas per 125 mm skersmens išorinę oro įsiurbimo jungtį, kurioje įrengtas reguliavimo mechanizmas.

Ant pagrindo sumontuotos ketaus grotelės, kuriose deginamas kuras. Krosnelės turi būti statomos taip, kad jų briaunos būtų nukreiptos į viršų.

Degimo atliekos: pelenai ir nesudegusio kuro likučiai surenkami į nuimamą peleninę, esančią po grotelėmis.

Virš degimo kameros yra vermikulito deflektorius ir plieninis deflektorius. Deflektoriai sukuria natūralų konvekcinį kanalą išmetamųjų dujų srautui, todėl suintensyvėja šilumos mainai.

Oro reguliavimas atliekamas rankenėle, esančia apatinėje kameroje už apžiūros durelių. Reguliavimo rankenėlė, pastumta kuo toliau į kairę, reiškia, kad pirminio oro įvadas yra atidarytas, o rankenėlė, pastumta į dešinę, reiškia, kad oro įvadas yra uždarytas.

Degant įdėkle, išmetamosios dujos plaunamos į degimo kameros sienes, patenka po deflektoriumi, toliau patenka į dūmtraukį ir per dūmtraukį pasiekia kaminą.

Iš pastato išorės oro įsiurbimo kanale sumontuota sklendė reguliuoja į židinį įsiurbiamo oro kiekį ir yra atsakinga už degimo proceso optimizavimą.

#### **FALCON SERIJA**

"FALCON" laisvai pastatomų šildytuvų asortimentas sukurtas atsižvelgiant į jūsų komfortą ir patogumą, išlaikant aukščiausius saugos ir kokybės standartus bei derinant išskirtinę eleganciją ir estetiką.

Visą papildomą ir naudingą informaciją, įskaitant techninius duomenis, oro cirkuliacijos židinio viduje schemą, stiklo keitimo schemą, durelių nuėmimo ir keitimo schemą bei "Accumote" išsklotinės ir keitimo schemą, rasite šio vadovo pabaigoje.

#### **PRIETAISO APRĄŠYMAS IR KONSTRUKCIJA**

Esminė šildytuvo dalis yra plieninis apvalkalas, kuriame yra degimo kamera. Degimo kameros priekinę sienelę sudaro plieninės durėlės su dviem karščiui atspariais stiklais ir rankena.

Durėlės įstatytos į specialius laikiklius prietaiso korpuse. Degimo kamera išklota "Termotec" lakštais. Židinio krosnelės pagrindą sudaro dvigubo sluoksnio grindys, kurios kartu yra ir oro įsiurbimo kamera. Oras įsiurbiamas per 125 mm skersmens išorinę oro įsiurbimo jungtį, kurioje įrengtas reguliavimo mechanizmas.

Ant pagrindo sumontuotos ketaus grotelės, ant kurių deginamas kuras. Krosnelės turi būti pastatytos taip, kad jų briaunos būtų nukreiptos į viršų.

Degimo atliekos: pelenai ir nesudegusio kuro likučiai surenkami į nuimamą peleninę, esančią po grotelėmis.

Virš degimo kameros yra vermikulito deflektorius ir plieninis deflektorius. Deflektoriai sukuria natūralų konvekcinį kanalą išmetamųjų dujų srautui, todėl suintensyvėja šilumos mainai.

Oro reguliavimas atliekamas rankenėle, esančia apatinėje kameroje už apžiūros durelių. Reguliavimo rankenėlė, pastumta kuo toliau į kairę, reiškia, kad pirminio oro įvadas yra atidarytas, o rankenėlė, pastumta į dešinę, reiškia, kad oro įvadas yra uždarytas.

Degant įdėkle, išmetamosios dujos plaunamos į degimo kameros sienes, patenka po deflektoriumi, toliau patenka į dūmtraukį ir per dūmtraukį pasiekia kaminą.

Iš pastato išorės oro įsiurbimo kanale sumontuota sklendė reguliuoja į židinį įsiurbiamo oro kiekį ir yra atsakinga už degimo proceso optimizavimą.

### ATLAS SERIJA

ATLAS laisvai pastatomų šildytuvų asortimentas sukurtas atsižvelgiant į jūsų komfortą ir patogumą, išlaikant aukščiausius saugos ir kokybės standartus bei derinant išskirtinę eleganciją ir estetiką.

Visą papildomą ir naudingą informaciją, įskaitant techninius duomenis, oro cirkuliacijos židinio viduje schemą, stiklo keitimo schemą, dūrelių nuėmimo ir keitimo schemą bei "Accumote" išklotinės ir keitimo schemą, rasite šio vadovo pabaigoje.

### OPIS I KONSTRUKCIJA URZĄDZENIA

Esminė šildytuvo dalis yra plieninis apvalkalas, kuriame yra degimo kamera. Degimo kameros priekinę sienelę sudaro plieninės dūrelės su vienodam karščiui atspariu stiklu ir užraktu.

Dūrelės įstatytos į išorinį korpuso pagrindą. Degimo kamera išklota "Termotec" lakštais. Židinio krosnelės pagrindą sudaro dvisluoksnės grindys, kurios kartu yra ir oro įsiurbimo kamera. Degimo kamera taip pat vėdinama per galinėje sienelėje esančias angas - papildomo degimo sistemą.

Ant pagrindo sumontuotos ketaus grotelės, ant kurių deginamas kuras. Krosnelės turi būti dedamos briaunomis į viršų.

Degimo atliekos: pelenai ir nesudegusio kuro likučiai surenkami po grotelėmis esančiame nuimamame pelenų surinktuve.

Virš degimo kameros yra vermikulito deflektorius. Deflektoriai sukuria natūralų konvekcinį kanalą išmetamųjų dujų srautui, todėl suintensyvėja šilumos mainai.

Į degimo kamerą patenkančio oro kiekis reguliuojamas sukant rankenėlę, esančią ant prietaiso kojelės dešinėje pusėje. Rankena, pasukta prieš laikrodžio rodyklę, reiškia, kad pirminis oro įsiurbimas yra atviras, o pasukta pagal laikrodžio rodyklę - kad oro įsiurbimas yra uždarytas.

Degimo metu įdėklė išmetamosios dujos plaunamos per degimo kameros sienes, praeina po deflektoriumi, toliau patenka į dūmtraukį ir per dūmtraukį pasiekia kaminą.

Przepustnica montowana w kanale dolotu powietrza z zewnątrz budynku steruje ilością powietrza pobieranego przez kominek i odpowiada za optymalizację procesu spalania.

### ANTARES KOKERIS

Laisvai pastatomas šildytuvas "KOZA ANTARES" buvo sukurtas atsižvelgiant į jūsų komfortą ir patogumą, išlaikant aukščiausius saugos ir kokybės standartus bei derinant išskirtinę eleganciją ir estetiką.

Visą papildomą ir naudingą informaciją, įskaitant techninius duomenis, oro cirkuliacijos židinio viduje schemą, stiklo keitimo schemą, dūrelių nuėmimo ir keitimo schemą, "Accumote" pamušalo ir keitimo schemą, rasite instrukcijos pabaigoje.

### PRIETAISO APRAŠYMAS IR KONSTRUKCIJA

Esminė šildytuvo dalis yra plieninis apvalkalas, kuriame yra degimo kamera. Degimo kameros priekinę sienelę sudaro plieninės dūrelės su vienodam karščiui atspariu stiklu ir užraktu.

Dūrelės įstatytos į išorinį korpuso pagrindą. Degimo kamera išklota "Termotec" lakštais. Židinio krosnelės pagrindą sudaro dvisluoksnės grindys, kurios kartu yra ir oro įsiurbimo kamera. Degimo kamera taip pat vėdinama per galinėje sienelėje esančias angas - papildomo degimo sistemą.

Ant pagrindo sumontuotos ketaus grotelės, ant kurių deginamas kuras. Krosnelės turi būti dedamos briaunomis į viršų.

Degimo atliekos: pelenai ir nesudegusio kuro likučiai surenkami po grotelėmis esančiame nuimamame pelenų surinktuve.

Virš degimo kameros yra du plieniniai deflektoriai. Deflektoriai sukuria natūralų konvekcinį kanalą išmetamųjų dujų srautui, todėl suintensyvėja šilumos mainai.

Į degimo kamerą patenkančio oro kiekis reguliuojamas pasukant rankenėlę, esančią ant prietaiso kojos dešinėje pusėje. Rankena, pasukta prieš laikrodžio rodyklę, reiškia, kad pirminis oro įsiurbimas yra atviras, o pasukta pagal laikrodžio rodyklę - kad oro įsiurbimas yra uždarytas.

Degimo metu įdėkle išmetamosios dujos plaunamos per degimo kameros sienes, praeina po deflektoriumi ir toliau patenka į dūmtraukį bei per dūmtraukį pasiekia kaminą.

Iš pastato išorės oro įsiurbimo kanale įrengta sklendė reguliuoja į židinį įsiurbiamo oro kiekį ir yra atsakinga už degimo proceso optimizavimą.

### **VEGA SERIJA**

VEGA laisvai pastatomų šildytuvų serija buvo sukurta atsižvelgiant į jūsų komfortą ir patogumą, išlaikant aukščiausius saugos ir kokybės standartus bei derinant išskirtinę eleganciją ir estetiką.

Visą papildomą ir naudingą informaciją, įskaitant techninius duomenis, oro cirkuliacijos židinio viduje schemą, stiklo keitimo schemą, dūmelių nuėmimo ir keitimo schemą, taip pat "Accumote" pamušalo ir keitimo schemą, rasite šio vadovo pabaigoje.

### **PRIETAISO APRĄŠYMAS IR KONSTRUKCIJA**

Esminė šildytuvo dalis yra plieninis apvalkalas, kuriame yra degimo kamera. Degimo kameros priekinę sienelę sudaro plieninės dūrelės su vienodam karščiui atspariu stiklu ir užraktu.

Dūrelės įstatytos į išorinį korpuso pagrindą. Degimo kamera išklotą "Termotec" lakštais. Židinio krosnelės pagrindą sudaro dvisluoksnės grindys, kurios kartu yra ir oro įsiurbimo kamera. Degimo kamera taip pat vėdinama per galinėje sienelėje esančias angas - papildomo degimo sistemą.

Ant pagrindo sumontuotos ketaus grotelės, ant kurių deginamas kuras. Krosnelės turi būti dedamos briaunomis į viršų.

Degimo atliekos: pelenai ir nesudegusio kuro likučiai surenkami po grotelėmis esančiame nuimamame pelenų surinktuve.

Virš degimo kameros yra vermikulito deflektorius. Deflektoriai sukuria natūralų konvekcinį kanalą išmetamųjų dujų srautui, todėl suintensyvėja šilumos mainai.

Į degimo kamerą patenkančio oro kiekis reguliuojamas sukant rankenėlę, esančią ant prietaiso kojelės dešinėje pusėje. Rankena, pasukta prieš laikrodžio rodyklę, reiškia, kad pirminis oro įsiurbimas yra atviras, o pasukta pagal laikrodžio rodyklę - kad oro įsiurbimas yra uždarytas.

Degimo metu įdėkle išmetamosios dujos plaunamos per degimo kameros sienes, praeina po deflektoriumi, toliau patenka į dūmtraukį ir per dūmtraukį pasiekia kaminą.

Š pastato išorės oro įsiurbimo kanale sumontuota sklendė reguliuoja į židinį įsiurbiamo oro kiekį ir yra atsakinga už degimo proceso optimizavimą.

**Tato příručka, včetně všech fotografií, ilustrací a ochranných známek, je chráněna autorským právem. Všechna práva jsou vyhrazena. Příručka ani žádný materiál v ní obsažený nesmí být reprodukován bez písemného souhlasu autora. Informace obsažené v tomto dokumentu se mohou změnit bez předchozího upozornění. Výrobce si vyhrazuje právo provádět opravy a změny v této příručce bez povinnosti kohokoli informovat.**

Kratki.pl Marek Bal je známý a uznávaný výrobce topných zařízení na polském i evropském trhu. Naše výrobky jsou vyráběny na základě přísných norem. Každá krbová vložka vyrobená společností prochází tovární kontrolou kvality, během níž prochází přísnými bezpečnostními testy. Použití nejkvalitnějších materiálů při výrobě zaručuje konečnému uživateli bezproblémový a spolehlivý provoz spotřebiče.

Tento návod k použití obsahuje veškeré informace potřebné pro správné zapojení, provoz a údržbu krbové vložky.

### **POZOR!!!**

**Dbejte na správné používání krbu: spalujte správné dřevo, pravidelně jej čistěte a on se vám odmění mnoha krásnými a teplými podzimy a zimami. Zde je několik pokynů pro správnou údržbu krbových vložek Kratki.pl:**

1. kamna by měly instalovat a montovat kvalifikované osoby.
2. kouřovod by měl být kontrolován nejméně dvakrát ročně a vyčištěn, jestliže to vyžaduje.
3. ke spalování používejte suché tvrdé dřevo s maximální vlhkostí 20 %.
4. před každou topnou sezónou nebo po ní vyměňte těsnění (šur ve dvířkách, šňůra pod sklem).
5. pravidelně odstraňujte popel z popelníku
6. kamna nepřetápějte: předpokládá se, že 1 kg dřeva o vlhkosti do 20 % dává výkon 3 kW. Zatížení musí odpovídat deklarovanému jmenovitému výkonu. Pokud je deklarovaný výkon 6 kW, mělo by zatížení činit 2 kg dřeva.

Sklo se musí vyčistit čistícím prostředkem určeným k tomuto účelu, přičemž je třeba dbát na to, aby nebyl aplikován přímo na sklo, ale na hadřík. Dbejte na to, aby tekutina nekapala na šňůry a ocelové části vaříče.

**Ocelové části vaříče čistěte pouze suché, vaříč nesmí být vystaven vlhkosti.**

### **ÚVOD**

**POŽADAVKY NA PODMÍNKY A INSTALACI KAMEN, JAKO JSOU KRBOVÉ VLOŽKY NEBO VOLNĚ STOJÍCÍ TOPIDLA NA DŘEVO, LZE NALÉZT V NORMATIVNÍCH PŘEDPISYCH V JEDNOTLIVÝCH ZEMÍCH A V NÁRODNÍCH A MÍSTNÍCH PŘEDPISYCH. USTANOVENÍ V NICH OBSAŽENÁ MUSÍ BÝT DÁVAT POZOR!**

Abyste zabránili nebezpečí požáru, musí být spotřebič instalován v souladu s platnými normami a technickými předpisy uvedenými v návodu. Jeho instalaci musí provést odborná nebo kvalifikovaná osoba. Spotřebič odpovídá normě EN 13240 a je certifikován CE.

Vždy dodržujte předpisy platné v místě instalace spotřebiče.

Spotřebič musí být instalován v souladu s platnými stavebními předpisy. Vložka musí být umístěna v bezpečné vzdálenosti od všech hořlavých výrobků. Může být nutné chránit stěny a okolní materiály vložky. Spotřebič musí být umístěn na pevném, nehořlavém podkladu. Komin musí být vzduchotěsný a mít hladké stěny a před připojením by měl být vyčištěn od sazí a jakýchkoli jiných nečistot. Spojení mezi kominem a vložkou musí být vzduchotěsné a z nehořlavých materiálů chráněných proti oxidaci



(smalt nebo ocelový kouřovod).

Pokud komín vytváří špatný tah, zvažte položení nového potrubí. Je také důležité, aby  
Pokud komín vytváří špatný tah, zvažte položení nového kouřovodu. Nechte kouřovod zkontrolovat mistrem kominikem a veškeré úpravy na něm provádějte u autorizované firmy, aby byly v souladu s místními předpisy.

## ÚČEL

Volně stojící sporáky vyráběné společností kratki.pl jsou sporáky s ručním vkládáním paliva, které jsou s budovou spojeny pouze spojkou, přes kterou jsou spaliny odváděny ven, a uzamykatelnými spalovacími dvířky. Jsou určeny pro tvrdé dřevo, jako je habr, dub, buk, akát, jilm, javor, bříza s vlhkostí <20 %. Slouží jako doplňkový zdroj tepla v místnostech, ve kterých jsou instalovány.

## ÚVODNÍ INFORMACE / POZNÁMKA!

W celu uniknięcia niebezpieczeństwa pożaru ogrzewacz, winien być zainstalowany zgodnie z odpowiednimi przepisami sztuki budowlanej oraz z zaleceniami technicznymi podanymi w niniejszej instrukcji instalacji i użytkowania. Projekt instalacji kominka powinien wykonać wykwalifikowany specjalista. Przed włączeniem do eksploatacji należy dokonać protokolarnego odbioru technicznego, do którego należy załączyć opinię kominiarską i specjalisty ppoż.

## OBECNÉ PŘIPOMÍNKY

- Před zahájením instalace ohřívače je nutné zkontrolovat a schválit technické parametry a stav kouřovodu - těsnost, průchodnost.
- Instalaci a uvedení ohřívače do provozu by měla provádět montážní firma s příslušným oprávněním a zkušenostmi.
- Topidlo by mělo být umístěno co nejbližší kouřovodu. Místnost, ve které bude instalováno, musí mít účinný ventilační systém a potřebné množství vzduchu potřebné pro správnou funkci ohřívače.
- Před použitím ohřívače musí být ze skla odstraněny nálepky.
- Technické parametry ohřívače jsou platné pro palivo uvedené v tomto návodu.
- Intervaly kontrol kouřovodu musí být důsledně dodržovány (nejméně dvakrát ročně).
- V souladu s platnými právními předpisy nesmí být topidlo typu kozlík jediným zdrojem tepla, ale pouze doplňkem stávajícího topného systému. Důvodem tohoto typu regulace je potřeba zajistit vytápění objektu v případě dlouhodobé nepřítomnosti obyvatel.

Instalace ohřívače musí být provedena v souladu s ustanoveními norem platných v této oblasti, požadavky stavebních předpisů a norem požární bezpečnosti platných v této oblasti.

Podrobné předpisy pro stavební bezpečnost, požární bezpečnost a bezpečnost provozu jsou obsaženy ve vyhláškách a stavebních předpisech platných v příslušné zemi.

## VÝBĚR PALIVA / Doporučené palivo

- Výrobce doporučuje používat polena z listnatých stromů, jako jsou buk, habr, dub, olše, bříza, jasan atd. Polena by měla mít délku podobnou šířce roštu.
- Délka polen by se měla blížit šířce roštu. Na roštu by měla být položena vodorovně. Nepoužívejte příliš dlouhá polena a neukládejte je svisle, protože by mohla bránit proudění sekundárního vzduchu a převrácením by mohlo dojít k poškození součástí vaříče, např. skla.
- Vlhkost dřeva použitého k zapálení spotřebiče by neměla překročit 20 %, což odpovídá dřevu, které bylo po pokácení 2 roky zrající a uskladněné pod střechou.

## Palivo se nedoporučuje

Vyvarujte se spalování polen nebo klacků s vlhkostí vyšší než 20 %, protože to může vést k nedosažení deklarovaných technických parametrů - snížení tepelného výkonu.

Pro přikládání paliva do spotřebiče se nedoporučuje používat polena jehličnatých stromů nebo strniště, protože způsobují intenzivní hoření spotřebiče a vyžadují častější čištění spotřebiče a kouřovodu. Nevhodné palivo má také vliv na stupeň znečištění skla.

### Zakázané palivo

V topidlech se nesmí spalovat: nerostné suroviny (např. uhlí, tropické dřevo (např. mahagon), chemické produkty nebo kapaliny jako olej, alkohol, benzín, naftalen, laminované desky, impregnované nebo lisované kusy dřeva spojené lepidlem, odpady. Pokud jsou povolena jiná paliva, je to uvedeno na výrobním štítku.

### MONTÁŽ A INSTALACE OHŘÍVAČE

Instalaci ohřívače by měla provádět osoba, která je pro tento typ instalačních prací kvalifikovaná. To je podmínkou bezpečného používání. Instalátor by měl v záručním listu potvrdit, že instalační práce byly provedeny správně, a to podpisem a razítkem. V případě nedodržení tohoto požadavku ztrácí kupující nárok na uplatnění záručních nároků vůči výrobci ohřívače.

Před instalací jednotky je třeba také zkontrolovat mechanickou pevnost podkladu, na který má být jednotka umístěna, s ohledem na hmotnost jednotky.

### PŘÍPRAVA NA MONTÁŽ

Ohřívač se dodává připravený k instalaci. Po vybalení je třeba zkontrolovat kompletnost zařízení podle tohoto návodu k obsluze. Kromě toho je třeba zkontrolovat provoz:

- mechanismus pro regulaci přívodu vzduchu do spalovací komory (popelníku);
- mechanismus pro správné zavírání předních dvířek (závěsy, rukojeť);
- trvanlivost pláště kouřovodu a kouřovodu, který má mít minimální požární odolnost 60 min; stav zasklení
- instalace topidla může být provedena až po kladném výsledku odborného posudku komínika na kouřovod.

### PŘIPOJENÍ KE KOMÍNU

Sporák je možné připojit ke společnému komínu. Při připojení ke společnému komínu musí být dvířka vždy zavřená. Tlak v komíně by měl být 12 Pa.

Určete minimální tah komína pro jmenovitý tepelný výkon [Pa]:

Komínový tah by měl být:

- minimalny ciąg -  $6 \pm 1$  Pa,
- **šredni, zalecany ciąg -  $12 \pm 2$  Pa,**
- maksymalny ciąg -  $15 \pm 2$  Pa.

Komín musí být vzduchotěsný a jeho stěny hladké. Před připojením by měl být vyčištěn od sazí a všech nečistot. Spojení mezi komínem a spotřebičem musí být vzduchotěsné a z nehořlavého materiálu chráněného proti oxidaci (např. ocelový smaltovaný kouřovod). Pokud komín vytváří špatný tah, zvažte položení nových kouřovodů. Je také důležité, aby komín nevytvářel nadměrný tah, v takovém případě by měl být v komíně instalován stabilizátor tahu. Případně jsou k dispozici speciální komínové koncovky, které regulují tah. Kontrola komínového průduchu

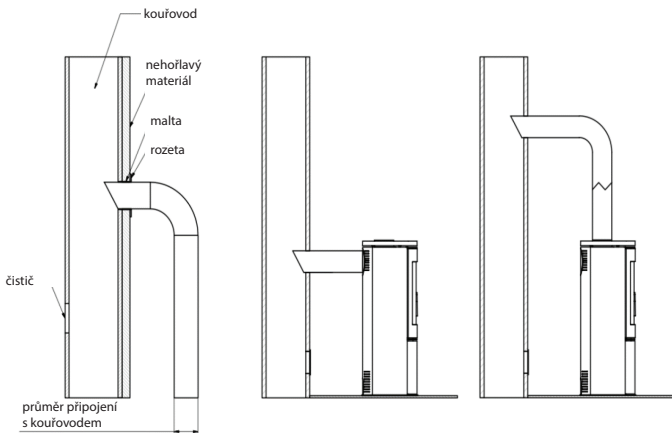
Komínový průduch by měl kontrolovat komínický mistr a případně úpravy může provádět autorizovaná firma tak, aby byly splněny požadavky.

Připojení ke kouřovodu musí být provedeno v souladu s normou. Minimální účinná výška kouřovodu

je 4-6 mb.

Délka přípojky mezi spotřebičem a komínem by neměla přesáhnout 1/4 celkové výšky komína.

Příklady kombinace s komínem:



### VĚTRÁNÍ V MÍSTNOSTI, KDE JE SPORÁK NAINSTALOVÁN.

Místnost, ve které má být sporák instalován, musí mít objem vyplývající z poměru 4 m<sup>3</sup> x 1 kW jmenovitého tepelného výkonu spotřebiče, nejméně však 30 m<sup>3</sup>. Kromě toho by měla mít účinný ventilační systém a zajišťovat potřebné množství vzduchu, které je nutné pro správnou funkci sporáku. Předpokládá se, že ke spálení 1 kg dřeva je zapotřebí přibližně 8 m<sup>3</sup> vzduchu. Místnost, ve které má být sporák instalován a která odebírá vzduch z místnosti, musí být bez odsávacích zařízení a jiných spotřebičů s topeništěm. V místnostech s mechanickým větráním nebo velmi těsnými okenními rámy je třeba použít individuální přívod vzduchu do spalovací komory. V ideálním případě by se k tomuto účelu měl použít přívod čerstvého vzduchu zvenčí. Přívod vzduchu pro spalování by měl být zvolen tak, aby nemohlo dojít k jeho ucpání. Účinné spalování je zaručeno připojením přívodu venkovního vzduchu. Přívodní mřížky větracího systému místnosti by měly být zajištěny proti samovolnému uzavření.

### BEZPEČNOSTNÍ NASTAVENÍ VAŘIČE - VZDÁLENOSTI

Krb by měl být umístěn na nehořlavé podlaze o tloušťce nejméně 20-30 mm. Hořlavá podlaha před dvířky topidla by měla být chráněna pruhem nehořlavého materiálu o šířce nejméně 30 cm, (např. keramické dlaždice, kamenina, kámen, sklo nebo ocelový podklad).

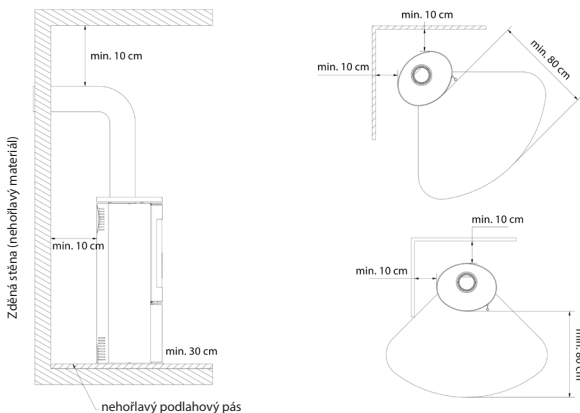
Při všech činnostech spojených s provozem sporáku mějte na paměti, že jeho ocelové součásti mohou být horké. Během provozu a používání vařiče dodržujte pravidla, která zajišťují základní bezpečnostní podmínky:

- Seznamte se s návodem k obsluze vařiče a důsledně dodržujte jeho ustanovení;
- Instalaci a uvedení sporáku do provozu musí provádět instalatér v souladu s bezpečnostními předpisy.
- Nenechávejte v blízkosti skla vařiče předměty citlivé na teplo, nehaste oheň v ohništi vodou, neprovazujte vařič s rozbitým sklem a neumísťujte do blízkosti vařiče hořlavé předměty;
- Nedovolte, aby se v blízkosti vařiče pohybovaly děti, domácí zvířata nebo postižené osoby;
- Opravu sporáku svěřte instalatérovi, který použije náhradní díly od výrobce;
- Neprovádějte žádné změny v konstrukci, instalaci nebo provozu sporáku bez písemného souhlasu výrobce;
- nenechávejte přístroj bez dozoru.

### POZOR!

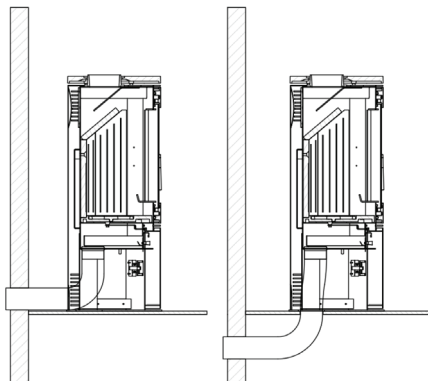
**Vařič je během provozu horký a neměli byste se ho dotýkat. Při všech činnostech s troubou používejte ochranné rukavice.**

### Vzdálenosti od nehořlavých materiálů:



Minimální vzdálenost od hořlavých materiálů (v mm)				
	Zadní	Boční	Čelní sklo	Rukojeť
AMBLER	500	800	1500	ochranná rukavice
ANTARES	800	800	1500	
BJORN	500	800	1500	
ERIK	500	800	1500	
FALCON	800	800	1500	
INGA	600	1500	1500	
AB ENYO R	500	800	1500	
AB S 2	800	800	1500	
AB S DR ECO	500	800	1500	
ENYO	600	600	1500	
EPSILON	800	800	1500	
K5	800	800	2000	
ORBIT	800	800	2000	
PICARD	600	600	1500	
TITAN	800	800	1500	
VEGA	800	800	1500	
REN	500	800	1500	
ROLLO	600	600	1500	
RUNA	600	600	1500	
SVEN	500	800	1500	
THOR	800	800	1500	
TOFA	600	600	1500	
TORA	600	600	1500	
WK440	500	500	1500	

## Vnější přívod vzduchu - způsoby připojení.



Odvětrávání spalovací komory lze provádět z místnosti nebo zvenčí. Pokud krbová kamna nasávají vzduch z místnosti, měla by mít účinný systém přívodního/odtahového větrání.

Nedostatečný přívod kyslíku do spalovací komory může mít za následek: problémy se zapálením sporáku, nadměrné množství kouře na skle, kouř v místnosti, neúčinné spalování.

Varič má zabudovaný přívod vzduchu zvenčí - nasávací hrdlo  $\varnothing$  100, 125 mm (v závislosti na modelu). Regulace primárního vzduchu pod roštem se provádí pomocí jediného mechanismu (regulátoru) umístěného pod dvířky vložky. Sporák je vybaven systémem trojího přívodu vzduchu do spalovací komory, primárního a sekundárního vzduchu.

Rozvod vzduchu do spalovací komory probíhá v prostoru (vzduchové komoře) pod deskou - roštem, na kterém probíhá spalování. Primární vzduch je přiváděn pod rošt umístěný v podlaze spalovací komory. Sekundární vzduch je přiváděn speciálním potrubím (umístěným na zadní stěně sporáku) - soustavou otvorů do spalovací komory.

Sekundární spalování spočívá v dohořívání částic kouře. Sporák je rovněž vybaven systémem vzduchové clony. Vzduch vedený skrze vzduchovou clonu "zametá" sklo, což způsobuje odvádění ohně a kouře od skla, čímž se výrazně snižuje tvorba sazí. Tímto způsobem je kyslík přiváděn do horní části spalovací komory, kde dochází k dohořívání plynů vznikajících při spalování dřeva, čímž se snižují emise škodlivého CO do ovzduší.

U vybraných modelů existuje možnost instalace přidavné klapky na přívod vzduchu nezávisle na vestavěném regulátoru.

## UVEDENÍ DO PROVOZU A OBSLUHA SPORÁKU - OBECNÉ POKYNY

### ZAPÁLENÍ VOLNĚ STOJÍCÍHO SPORÁKU

Jediný správný a doporučený způsob zapalování krbů a volně stojících sporáků je shora. Doporučuje se nezaplňovat topeniště zcela dřevem. Předpokládá se, že 1 kg dřeva s vlhkostí do 20 % dává výkon 3 kW. Před přikládáním dřeva nechte plameny vyhasnout a nepřikládejte příliš mnoho tepla. Po zapálení ohně naplňte spalovací komoru dřevem, přičemž palivo rozmístěte tak, aby se komora přiměřeně zaplnila po zamýšlenou dobu hoření, kterou určí uživatel na základě individuálních zkušeností a samozřejmě s ohledem na jmenovitý výkon spotřebiče.

Dvířka by měla být pokaždé zavřená. Pokud se kamna delší dobu nepoužívala, doporučuje se rozdělát oheň na nižší výkon.

### NÁVOD KROK ZA KROKEM

#### 1. PŘÍPRAVA MATERIÁLŮ

- Několik větších polen (štípaná; max. vlhkost do 20 %; průměr cca 10-13 cm) - Hrst malých podpalovačů (průměr cca 2-5 cm; max. vlhkost do 20 %)
- Jakýkoli druh podpalovače
- zápalky/zapalovače

#### 2. PŘÍPRAVA PECE

- Otevřete všechny větrací otvory/průduchy ve sporáku.
- Střídavě pokládejte větší polena na dno topeniště.
- Na větší polena položte vrstvu malých polen (maximálně 3 vrstvy). Polena naskládejte na sebe a nechte mezi nimi mezery, aby bylo zajištěno volné proudění vzduchu.
- Na horní vrstvu desek položte podpalovací dřevo.



### FIRING UP

Zapalte podpal a zavřete dvířka krbu. V závislosti na délce kouřovodu a jeho tahu může rozhoření trvat několik až několik minut. Pokud není v komíně dostatečný tah, na začátku zapalování rozpečetete dvířka krbu jejich otevřením. Je také vhodné otevřít okno v místnosti, kde je krb instalován, aby se do místnosti dostalo více vzduchu (pouze v případě spotřebičů, které nemají zabudovaný přívod vzduchu zvenčí).

Krbová kamna jsou určena ke spalování dřeva s vlhkostí do 20 %. Není dovoleno používat uhlí, koks, výrobky z uhlí, plasty, odpadky, hadry a jiné hořlavé látky.

Praktické posouzení vlhkosti použitého dřevěného paliva je následující. Dřevo, které má mít vlhkost 18-20 %, musí být zušlechťeno po dobu 18-24 měsíců nebo musí projít procesem sušení v sušárnách. Se snižováním vlhkosti dřeva se zvyšuje jeho výhřevnost, což znamená finanční úsporu - až 30 % celkové hmotnosti dřeva potřebného na jednu topnou sezónu. Pokud se ke spalování používá dřevo s příliš vysokou vlhkostí, může docházet k nadměrné spotřebě energie potřebné k odpařování vlhkosti a k tvorbě kondenzátu v komině nebo spalovací komoře, což ovlivňuje vytápění místnosti. Dalším negativním jevem pozorovaným při použití dřeva s příliš vysokou vlhkostí je fenomén kreozotu, usazeniny, která ničí kouřovod a která se v omezených případech může vznítit a způsobit komínový požár. Proto se doporučuje používat tvrdé dřevo, jako je dub, buk, habr a břiza. Jehličnaté dřeviny se vyznačují nižšími energetickými hodnotami a jejich spalování způsobuje intenzivní pálení skla.

### ÚDRŽBA VOLNĚ STOJÍCÍCH OHŘÍVAČŮ

Údržba sporáku a kouřovodů spočívá v následujících pokynech. Pravidelná nebo plánovaná údržba sporáku zahrnuje: odstraňování popela, čištění čelního skla, čištění spalovací komory, čištění kouřovodu.

### ÚDRŽBA KOUŘOVODU

Základem správného a bezpečného provozu sporáku je správně vyčištěný a udržovaný komín. Uživatel je povinen čistit komín v souladu s platnými předpisy. Četnost čištění a údržby závisí na jeho izolaci a na druhu použitého dřeva. Používání nezpracovaného dřeva s vlhkostí vyšší než 20 % nebo jehličnatého dřeva má za následek riziko požáru sazí v komině v důsledku usazování silné vrstvy hořlavého kreozotu, který je nutné pravidelně odstraňovat. Neodstraněná vrstva kreozotu uvnitř komínové lůžky ničí těsnění a také přispívá ke korozi.

Proto je nutná pravidelná kontrola a údržba sporáku a souvisejících součástí.

### ČIŠTĚNÍ PECE

Ocelové části sporáku čistěte pouze nasucho. Vaříč nesmí být vystaven vlhkosti.

Ohniště je třeba před každou topnou sezónou a po ní důkladně vyčistit a zkontrolovat - dlouhodobé ponechání popela v zásuvce na popel způsobí chemickou korozi popelníku.

Během používání pravidelně čistěte topeniště krbových kamen (četnost této činnosti závisí na druhu a vlhkosti použitého dřeva). K čištění spalovacích součástí používejte pohrabáč, škrabku, kartáč, vysavač na krbové kamna nebo odlučovač popela.

### ČIŠTĚNÍ SKLA

Sklo se zahřívá, a proto by se mělo čistit, až topeniště vychladne. K tomuto účelu používejte pouze schválené čisticí prostředky.

K tomuto účelu používejte pouze schválené čisticí prostředky (nepoužívejte je na krbová kamna). Nepoužívejte abrazivní čisticí prostředky; ty mohou sklo poškrábat.

Nepoužívejte čisticí prostředek na sklo přímo, pouze na papír nebo hadřík. Kapající tekutina může způsobit korozi ocelových součástí sporáku a ztrátu tlumících vlastností těsnění.

### DVEŘE/TĚSNĚNÍ

Třecí plochy závěsů dveří a zamykacího mechanismu je třeba občas namazat grafitovým mazivem. Před každou topnou sezónou zkontrolujte a vyčistěte celý sporák. Zvláštní pozornost věnujte stavu těsnění a vyměňte je před každou topnou sezónou nebo po ní nebo pokud zjistíte jejich opotřebení.

### ODSTRANĚNÍ POPELU

Před každým spuštěním sporáku je třeba odstranit popel. Pokud se vaříč nepoužívá pravidelně, měl by se popel odstranit po zapálení a vychladnutí vaříče.



To se provádí vyprázdněním nádoby na popel umístěné pod roštem. Popel by se měl pravidelně vyprazdňovat, aby se zabránilo vypadávání popela z ohniště. Nedovolte, aby popel přepadl přes překážku. Popel by měl být odstraňován ze studeného sporáku.

### **VYBRANÉ MODELY S MOŽNOSTÍ OBKLADU**

Dlaždice - Vzhledem k výrobnímu procesu mají dlaždice pro každou výrobní šarži jedinečné vlastnosti. Proto se na nich mohou vyskytnout mírné změny barvy, rozdíly v odstínech nebo vlasové praskliny na povrchu. Tyto vlastnosti nepředstavují vadu a nemají vliv na funkci výrobku. Nemohou být ani důvodem k reklamaci sporáku. Je bezpodmínečně nutné chránit povrch kachlového obkladu před mechanickým poškozením během skladování, přepravy a instalace.

### **ÚDRŽBA OBKLADŮ A DLAŽEB**

K čištění dlaždic použijte suchý bavlněný hadřík nebo papírové utěrky. Nepoužívejte je v žádném případě: stříkat na povrch dlaždic čisticí prostředky a používat vlhký hadřík (zejména na teplém sporáku).

Vlhkost může zviditelnit drobné vlasečnicové trhlinky na keramických plochách, zejména u světlých barev, toto působení může také způsobit praskání spár. Je zakázáno používat brusné materiály, které jsou ostré a mohou poškrábat povrch dlaždic, stejně jako žíravé prostředky.

Upozornění: Veškeré údržbářské práce se smí provádět pouze tehdy, když je spotřebič ve vychlazeném stavu.

### **NÁHRADNÍ DÍLY**

Pokud bude po mnoha letech nutné vyměnit některé díly, obraťte se na svého prodejce nebo na některého z našich zástupců. Při objednávání náhradních dílů uveďte údaje z výrobního štítku na zadní straně záručního listu, který je nutné uchovat i po uplynutí záruky.

S těmito údaji a naší výrobní dokumentací bude prodejce schopen v krátké době dodat všechny náhradní díly.

### **ANOMÁLIE, KTERÉ SE MOHOU VYSKYTNOUT BĚHEM PROVOZU SPOTŘEBIČE**

Během provozu spotřebiče se mohou vyskytnout určité anomálie, které indikují poruchy. To může být způsobeno nesprávnou instalací spotřebiče bez dodržení platných stavebních předpisů nebo ustanovení tohoto návodu, nebo z nezávislých důvodů, např. vlivem životního prostředí.

Níže jsou uvedeny nejčastější příčiny nesprávné funkce spotřebiče spolu s následujícími údaji způsoby jejich řešení.

a) Kouřový ústup s otevřenými dveřmi :

- příliš rychlé otevření dveří (otevírejte je pomalu); zavřete klapku primárního vzduchu.
- pokud je jako regulátor tahu namontován kouřovod, otevřete kouřovod při každém otevření dvířek;
- nedostatečný přívod vzduchu v místnosti, kde je spotřebič instalován (zajistěte dostatečné větrání v místnosti nebo přívod vzduchu do spalovací komory podle pokynů v návodu, pokud je to u zvoleného modelu možné);
- atmosférické podmínky: nízký tlak, mlha a srážky, rychlé změny teploty;
- nedostatečný tah (nechte zkontrolovat kouřovod kominikem).

b) Jev nedostatečného vytápění nebo zhasínání :

- nízké množství paliva v topeništi (naložte topeniště podle návodu);
- příliš vysoká vlhkost dřeva použitého ke spalování (používejte dřevo s vlhkostí do 20 %) velká část získané energie se ztratí v procesu spalování.

ztráta energie odpařováním vody:

- nedostatečný tah komína (provedte kontrolu kominového průduchu).

c) Jev nedostatečného vytápění i přes dobré spalování v topeništi:

- nízká výhřevnost "měkkého" dřeva (používejte dřevo doporučené v návodu);

- příliš vysoká vlhkost dřeva použitého ke spalování (používejte dřevo s vlhkostí do 20 %);
- příliš roztržité dřevo, příliš silné polena;
- (d) Nadměrné znečištění skla:
- Nedostatečné spalování (spalování na velmi slabém plameni, jako palivo používejte pouze suché dřevo); d) Nadměrné znečištění skla.
- suché dřevo jako palivo);
- použití pryskyřičného Jehličnatého nebo vlhkého dřeva jako paliva (použijte suché listnaté dřevo podle návodu k obsluze krbových kamen).
- e) Správnou funkcí mohou narušit atmosférické podmínky (vlhkost, mlha, vítr, atmosférický tlak) a někdy i blízko umístěné vysoké předměty.

V případech opakujících se problémů je třeba požádat o odborný posudek kominika, který potvrdí příčinu takového stavu a určí nejlepší řešení problému.

**POZNÁMKA!** V případě pomalého spalování vznikají organické produkty spalování (saze a vodní pára) v nadměrném množství a v kouřovodu se tvoří kreozot, který se může vznítit.

V takových případech dochází k rychlému hoření (velký plamen a vysoká teplota) v kouřovodu - označuje se jako kominový požár.

V případě takového jevu je nutné:

- zavřete přívod vzduchu;
- zkontrolujte, zda jsou dvířka správně zavřená;
- informujte nejbližší hasičský sbor.

Výrobce, společnost KRATKI.PL, se zříká jakékoli odpovědnosti za škody způsobené jakoukoli úpravou spotřebiče a jakoukoli úpravou zbytku instalace uživatelem. V zájmu neustálého zlepšování kvality svých výrobků si společnost KRATKI.PL vyhrazuje právo na úpravu zařízení bez konzultace.

#### **Rozsah záruky:**

Výrobce zaručuje správnou funkci spotřebiče v souladu s technickými a provozními podmínkami uvedenými v této záruce. Použití sporáku, způsob připojení k systému a provozní podmínky musí být v souladu s tímto návodem. Instalaci spotřebiče by měl provádět odborník s příslušným oprávněním. Záruka se vztahuje na bezplatnou opravu spotřebiče po dobu 5 let od data nákupu. Nároky ze záruky začínají dnem zakoupení spotřebiče a končí posledním dnem záruční doby výrobku.

V případě nesouladu prodané věci s kupní smlouvou má kupující nárok na právní ochranu na náklady prodávajícího. Tyto opravné prostředky nejsou zárukou dotčeny.

#### **Záruka se vztahuje na:**

- bezproblémové fungování sporáku;
- keramické obložení TERMOTEK po dobu 2 let od data zakoupení (drobné praskliny, trhliny a žilky nejsou důvodem k výměně prvků, protože se jedná o přírodní materiál, který se postupně opotřebovává).
- rošty a těsnění po dobu 1 roku od zakoupení sporáku;
- reklamace zápachu po dobu 6 měsíců od instalace sporáku (doloženo záznamem v záručním listu).

Záruka se prodlužuje o dobu od data reklamace do data oznámení kupujícímu, že oprava byla provedena. Tato doba bude potvrzena na záručním listu.

Jakékoli poškození způsobené nesprávnou manipulací, skladováním, špatnou údržbou, nedodržением podmínek uvedených v návodu k použití a v návodu k obsluze a jinými příčinami, které nelze přičíst výrobci, má za následek zánik záruky, pokud poškození přispělo ke změně kvality krbových kamen. Je zakázáno spalovat mokré dřevo. Při zahřívání a ochlazování se krbová kamna rozpínají a mohou praskat; jedná se o přirozený jev a není důvodem k reklamaci.

**Záruka se nevztahuje na:**

- zasklení (vztahuje se na všechny závady, včetně zabarvení sazemi nebo spálení způsobeného použitím neschválených paliv, změny barvy, zmatnění a jiné změny způsobené tepelným přetížením);
- vady způsobené: mechanickými silami, nečistotami, úpravami, konstrukčními změnami, údržbou a čištěním spotřebiče, nehodami, chemickými látkami, atmosférickými vlivy (změna barvy apod.), nesprávným skladováním, neautorizovanými opravami, přepravou prostřednictvím přepravní společnosti nebo poštou, nesprávnou instalací spotřebiče, nesprávnou obsluhou spotřebiče.
- Reklamacce související s nesprávným výrobkem (instalace přístroje s příliš malým nebo příliš velkým výkonem vzhledem k potřebě);
- závady způsobené přehřátím sporáku;

V těchto případech jsou reklamacce v rámci záruky zamítnuty.

Ve všech sporácích naší výroby je zakázáno používat jako palivo uhlí.

Použitím uhlí vždy zaniká záruka na ohniště. Při nahlášení záruční závady musí zákazník vždy podepsat prohlášení, že v našich kamnech nepoužil uhlí ani jiná neschválená paliva.

V případě podezření na použití takových paliv bude krb podroben odborné analýze na přítomnost zakázaných látek.

Pokud taková analýza odhalí použití zakázaných paliv, zákazník ztrácí veškerá záruční práva a musí uhradit veškeré náklady spojené s reklamací (včetně nákladů na odborné vyšetření).

Pokud jsou povolena jiná paliva, bude to uvedeno na výrobním štítku.

**Výkon práv zákazníka provádí :**

- bezplatná oprava nebo výměna dílů, které výrobce uznal za vadné;
- výměnu spotřebiče, pokud je to nezbytné a oprava se ukáže jako nemožná.
- odstranění jiných vad spotřebiče;
- pojem "oprava" nezahrnuje činnosti předvídané v návodu k obsluze (údržba, čištění), které je uživatel povinen provádět sám;
- reklamacce zjištěné v záruční době budou výrobcem bezplatně odstraněny do 45 dnů ode dne oznámení, pokud bude dodán správně vyplněný přítomný záruční list, nebo v případě jeho absence doklad o koupi s datem prodeje reklamovaného výrobku.

**Záruční karta je platná, když:**

- je správně vyplněn, obsahuje datum prodeje, razítko a podpis;
- datum nákupu na záručním listu odpovídá datu nákupu na účtence nebo kopii faktury

**KOZA AB / ŘADA ORBIT**

Řada volně stojících ohřívačů KOZA AB byla navržena s ohledem na váš komfort a pohodlí při zachování nejvyšších standardů bezpečnosti a kvality a s ohledem na výjimečnou eleganci a estetiku.

Veškeré další a užitečné informace, včetně technických údajů, schématu cirkulace vzduchu uvnitř krbu, schématu výměny skla, schématu demontáže a výměny dvířek a schématu obložení Accumote a jeho výměny, naleznete na konci návodu.

**POPIS A KONSTRUKCE ZAŘÍZENÍ**

Podstatnou částí ohřívače je ocelový plášť, ve kterém je umístěna spalovací komora. Přední stěnu spalovací komory tvoří ocelová dvířka opatřená jednotným žáruvzdorným sklem a uzamykacím šroubem.

Dvířka jsou zasazena do rámu dveří. Spalovací komora je vyložena plechy Termotec. Základnu krbových kamen tvoří dvouplášťová podlaha, jejíž konstrukce slouží současně jako komora pro přívod vzduchu. Přívod vzduchu zajišťuje vnější přípojka přívodu vzduchu o průměru 125 mm, vybavená re-

gulačním mechanismem. Doplňkové provzdušňování spalovací komory zajišťují také otvory umístěné v zadní stěně - systém dohořívání spalin.

Na podstavci je namontován litinový rošt, na kterém probíhá spalování paliva. Rošt by měl být umístěn žebry směrem nahoru.

Odpad ze spalování: popel a zbytky nespáleného paliva se shromažďují ve vyjímatelném sběrači popela umístěném pod roštem.

Nad spalovací komorou je umístěn deflektor. Poskytuje přirozený konvekční kanál pro proudění spalin, čímž se zintenzivňuje výměna tepla.

Regulace vzduchu se nastavuje pomocí rukojeti. Nastavovací rukojeť posunutá co nejvíce doleva znamená, že přívod primárního vzduchu je otevřený, zatímco rukojeť posunutá doprava znamená, že přívod vzduchu je uzavřený.

Při spalování se vlozce se spaliny vyplavují přes stěny spalovací komory, procházejí pod spodním a horním deflektorem a pokračují do kouřovodu a kouřovodem se dostávají do komína.

Klapka je instalována v přívodním potrubí vzduchu z vnější strany budovy a reguluje množství vzduchu nasávaného krbem, což je zodpovědné za optimalizaci procesu spalování.

V případě modelu AB je na otočné noze namontována uvolňovací páka, která po stažení k sobě umožňuje otáčení tělesa krbu díky ložiskům namontovaným na noze a pod topeništěm topidla.

## KOZA K5

Volně stojící ohřívač KOZA K5 byl navržen s ohledem na váš komfort a pohodlí při zachování nejvyšších bezpečnostních a kvalitativních standardů a v kombinaci s výjimečnou elegancí a estetikou.

Veškeré další a užitečné informace, včetně technických údajů, schématu cirkulace vzduchu uvnitř krbu, schématu výměny skla, schématu demontáže a výměny dvířek a schématu obložení Accumote a jeho výměny, naleznete na konci návodu.

## POPIS A KONSTRUKCE ZAŘÍZENÍ

Podstatnou částí ohřívače je ocelový plášť, ve kterém je umístěna spalovací komora. Přední stěnu spalovací komory tvoří ocelová dvířka opatřená jednoduchým žáruvzdorným sklem a uzamykacím šroubem.

Dvířka jsou zasazena do rámu dveří. Spalovací komora je vyložena plechy Termotec. Základnu krbových kamen tvoří dvouplášťová podlaha, která zároveň slouží jako komora pro přívod vzduchu. Odvětrání spalovací komory zajišťují také otvory v zadní stěně - systém dohořívání.

Na základně je umístěn litinový rošt, na kterém probíhá spalování paliva. Rošt by měl být umístěn žebry směrem nahoru.

Odpad ze spalování: popel a zbytky nespáleného paliva se shromažďují ve vyjímatelném sběrači popela umístěném pod roštem.

Nad spalovací komorou je umístěn vermikulitový deflektor. Deflektory zajišťují přirozený konvekční kanál pro proudění spalin, čímž se zintenzivňuje výměna tepla.

Regulace přívodu vzduchu se nastavuje pomocí rukojeti. Regulační rukojeť vytažená co nejvíce dopředu znamená, že je otevřený přívod primárního vzduchu, zatímco rukojeť posunutá dopředu znamená, že je přívod vzduchu uzavřený.

Při spalování ve vlozce spaliny omývají stěny spalovací komory, procházejí pod deflektorem a pokračují do kouřovodu a kouřovodem se dostávají do komína.

Klapka instalovaná v přívodním potrubí vzduchu z vnější strany budovy reguluje množství vzduchu nasávaného krbem a je zodpovědná za optimalizaci procesu spalování.

## SERIA JUNO

Řada volně stojících ohřívačů JUNO byla navržena s ohledem na váš komfort a pohodlí při zachování nejvyšších standardů bezpečnosti a kvality a s ohledem na výjimečnou eleganci a estetiku.

Veškeré další a užitečné informace, včetně technických údajů, schématu cirkulace vzduchu uvnitř krbu, schématu výměny skla, schématu demontáže a výměny dvířek a schématu obložení Accumote a jeho výměny, naleznete na konci tohoto návodu.

### POPIS A KONSTRUKCE SPOTŘEBIČE

Podstatnou částí topidla je ocelový plášť, ve kterém je umístěna spalovací komora. Přední stěnu spalovací komory tvoří ocelová dvířka opatřená jednoduchým žáruvzdorným sklem a zajišťovacím šroubem.

Dvířka jsou uložena ve speciálních držácích v tělese spotřebiče. Spalovací komora je vyložena plechy Termotec. Základnu krbových kamen tvoří dvouplášťová podlaha, která zároveň slouží jako komora pro přívod vzduchu. Přívod vzduchu je pomocí vnější přípojky o průměru 125 mm, která je vybavena regulačním mechanismem.

Na podstavci je namontován litinový rošt, na kterém probíhá spalování paliva. Rošt by měl být umístěn žebry směrem nahoru.

Odpad ze spalování: popel a zbytky nespáleného paliva se shromažďují ve vyjímatelném popelníku umístěném pod roštem.

Nad spalovací komorou je umístěn ocelový deflektor. Deflektory zajišťují přirozený konvekční kanál pro proudění spalin, čímž se zintenzivňuje výměna tepla.

Regulace přívodu vzduchu se nastavuje pomocí rukojeti. Nastavovací rukojeť posunutá co nejvíce doleva znamená, že přívod primárního vzduchu je otevřený, zatímco rukojeť posunutá doprava znamená, že přívod vzduchu je uzavřený.

Při spalování ve vložce spaliny omývají stěny spalovací komory, procházejí pod deflektorem a pokračují do kouřovodu a kouřovodem se dostávají do komína.

Klapka instalovaná v přívodním potrubí vzduchu z vnější strany budovy reguluje množství vzduchu nasávaného krbem a je zodpovědná za optimalizaci procesu spalování.

## SERIA THOR

Řada volně stojících ohřívačů THOR byla navržena s ohledem na váš komfort a pohodlí při zachování nejvyšších standardů bezpečnosti a kvality a s ohledem na výjimečnou eleganci a estetiku.

Veškeré další a užitečné informace, včetně technických údajů, schématu cirkulace vzduchu uvnitř krbu, schématu výměny skla, schématu demontáže a výměny dvířek a schématu obložení Accumote a jeho výměny, naleznete na konci tohoto návodu.

### POPIS A KONSTRUKCE SPOTŘEBIČE

Podstatnou částí topidla je ocelový plášť, ve kterém je umístěna spalovací komora. Přední stěnu spalovací komory tvoří ocelová dvířka opatřená dvěma žáruvzdornými skly a klikou.

Dvířka jsou zasazena do speciálních úchyťů v tělese spotřebiče. Spalovací komora je vyložena plechy Termotec. Základnu krbových kamen tvoří dvouplášťová podlaha, která zároveň slouží jako komora pro přívod vzduchu. Přívod vzduchu je pomocí vnější přípojky o průměru 125 mm, která je vybavena regulačním mechanismem.

Na základně je namontován litinový rošt, na kterém probíhá spalování paliva. Rošt by měl být umístěn

žebry směrem nahoru.

Odpad ze spalování: popel a zbytky nespáleného paliva se shromažďují ve vyjímatelném popelníku umístěném pod roštem.

Nad spalovací komorou je umístěn vermikulitový deflektor a ocelový deflektor. Deflektory zajišťují přirozený konvekční kanál pro proudění spalin, čímž se zintenzivňuje výměna tepla.

Regulace vzduchu se provádí pomocí rukojeti umístěné ve spodní komoře za revizními dvířky. Nastavovací rukojeť posunutá co nejvíce doleva znamená, že přívod primárního vzduchu je otevřený, zatímco rukojeť posunutá doprava znamená, že přívod vzduchu je uzavřený.

Při spalování ve vložce spaliny omývají stěny spalovací komory, procházejí pod deflektorem a pokračují do kouřovodu a kouřovodem se dostávají do komína.

Klapka instalovaná v přívodním potrubí vzduchu z vnější strany budovy reguluje množství vzduchu nasávaného krbem a je zodpovědná za optimalizaci procesu spalování.

### **SERIA FALCON**

Rada volně stojících ohřívačů FALCON byla navržena s ohledem na váš komfort a pohodlí při zachování nejvyšších standardů bezpečnosti a kvality a s ohledem na výjimečnou eleganci a estetiku.

Veškeré další a užitečné informace, včetně technických údajů, schématu cirkulace vzduchu uvnitř krbu, schématu výměny skla, schématu demontáže a výměny dvířek a schématu obložení Accumote a jeho výměny, naleznete na konci tohoto návodu.

#### **POPIS A KONSTRUKCE SPOTŘEBIČE**

Podstatnou částí topidla je ocelový plášť, ve kterém je umístěna spalovací komora. Přední stěnu spalovací komory tvoří ocelová dvířka opatřená dvěma žáruvzdornými skly a klikou.

Dvířka jsou zasazena do speciálních úchyťů v tělese spotřebiče. Spalovací komora je vyložena plechy Termotec. Základnu krbových kamen tvoří dvouplášťová podlaha, která zároveň slouží jako komora pro přívod vzduchu. Přívod vzduchu je pomocí vnější přípojky o průměru 125 mm, která je vybavena regulačním mechanismem.

Na základně je namontován litinový rošt, na kterém probíhá spalování paliva. Rošt by měl být umístěn žebry směrem nahoru.

Odpad ze spalování: popel a zbytky nespáleného paliva se shromažďují ve vyjímatelném popelníku umístěném pod roštem.

Nad spalovací komorou je umístěn vermikulitový deflektor a ocelový deflektor. Deflektory zajišťují přirozený konvekční kanál pro proudění spalin, čímž se zintenzivňuje výměna tepla.

Regulace vzduchu se provádí pomocí rukojeti umístěné ve spodní komoře za revizními dvířky. Nastavovací rukojeť posunutá co nejvíce doleva znamená, že přívod vzduchu je otevřený, zatímco rukojeť posunutá doprava znamená, že přívod vzduchu je uzavřený.

Při spalování ve vložce spaliny omývají stěny spalovací komory, procházejí pod deflektorem a pokračují do kouřovodu a kouřovodem se dostávají do komína.

Klapka instalovaná v přívodním potrubí vzduchu z vnější strany budovy reguluje množství vzduchu nasávaného krbem a je zodpovědná za optimalizaci procesu spalování.

### **SERIA ATLAS**

Rada volně stojících ohřívačů FALCON byla navržena s ohledem na váš komfort a pohodlí při zachování nejvyšších standardů bezpečnosti a kvality a s ohledem na výjimečnou eleganci a estetiku.

Veškeré další a užitečné informace, včetně technických údajů, schématu cirkulace vzduchu uvnitř krbu, schématu výměny skla, schématu demontáže a výměny dvířek a schématu obložení Accumote a jeho výměny, naleznete na konci tohoto návodu.

#### POPIS A KONSTRUKCE SPOTŘEBIČE

Podstatnou částí topidla je ocelový plášť, ve kterém je umístěna spalovací komora. Přední stěnu spalovací komory tvoří ocelová dvířka opatřená dvěma žáruvzdornými skly a klikou.

Dvířka jsou zasazena do speciálních úchytlů v tělese spotřebiče. Spalovací komora je vyložena plechy Termotec. Základnu krbových kamen tvoří dvouplášťová podlaha, která zároveň slouží jako komora pro přívod vzduchu. Přívod vzduchu je pomocí vnější přípojky o průměru 125 mm, která je vybavena regulačním mechanismem.

Na základně je namontován litinový rošt, na kterém probíhá spalování paliva. Rošt by měl být umístěn žebry směrem nahoru.

Odpad ze spalování: popel a zbytky nespáleného paliva se shromažďují ve vyjímatelném popelníku umístěném pod roštem.

Nad spalovací komorou je umístěn vermikulitový deflektor a ocelový deflektor. Deflektory zajišťují přirozený konvekční kanál pro proudění spalin, čímž se zintenzivňuje výměna tepla.

Regulace vzduchu se provádí pomocí rukojeti umístěné ve spodní komoře za revizními dvířky. Nastavovací rukojeť posunutá co nejvíce doleva znamená, že přívod primárního vzduchu je otevřený, zatímco rukojeť posunutá doprava znamená, že přívod vzduchu je uzavřený.

Při spalování ve vložce spaliny omývají stěny spalovací komory, procházejí pod deflektorem a pokračují do kouřovodu a kouřovodem se dostávají do komína.

Klapka instalovaná v přívodním potrubí vzduchu z vnější strany budovy reguluje množství vzduchu nasávaného krbem a je zodpovědná za optimalizaci procesu spalování.

#### PIEC ANTARES

Řada volně stojících ohřívačů ATLAS byla navržena s ohledem na váš komfort a pohodlí při zachování nejvyšších standardů bezpečnosti a kvality a s ohledem na výjimečnou eleganci a estetiku.

Veškeré další a užitečné informace, včetně technických údajů, schématu cirkulace vzduchu uvnitř krbu, schématu výměny skla, schématu demontáže a výměny dvířek a schématu obložení Accumote a jeho výměny, naleznete na konci tohoto návodu.

#### POPIS A KONSTRUKCE SPOTŘEBIČE

Podstatnou částí topidla je ocelový plášť, ve kterém je umístěna spalovací komora. Přední stěnu spalovací komory tvoří ocelová dvířka opatřená jednodlým žáruvzdorným sklem a zajišťovacím šroubem.

Dvířka jsou zasazena do vnější základny pláště. Spalovací komora je vyložena plechy Termotec. Základnu krbových kamen tvoří dvouplášťová podlaha, která zároveň slouží jako komora pro přívod vzduchu. Odvětrávání spalovací komory je zajištěno také otvory v zadní stěně - systémem dohořívání.

Na základně je umístěn litinový rošt, na kterém probíhá spalování paliva. Rošt by měl být umístěn žebry směrem nahoru.

Odpad ze spalování: popel a zbytky nespáleného paliva se shromažďují ve vyjímatelném sběrači popela umístěném pod roštem.

Nad spalovací komorou je umístěn vermikulitový deflektor. Deflektory zajišťují přirozený konvekční

kanál pro proudění spalin, čímž se zintenzivňuje výměna tepla.

Nastavení množství vzduchu vstupujícího do spalovací komory se provádí otáčením rukojeti umístěné na noze spotřebiče na jeho pravé straně. Rukojeť otočená proti směru hodinových ručiček znamená, že přívod primárního vzduchu je otevřený, zatímco rukojeť otočená ve směru hodinových ručiček znamená, že přívod vzduchu je uzavřený.

Při spalování ve vložce spaliny omývají stěny spalovací komory, procházejí pod deflektorem a pokračují do kouřovodu a kouřovodem se dostávají do komína.

Klapka instalovaná v přívodním potrubí vzduchu z vnější strany budovy reguluje množství vzduchu nasávaného krbem a je zodpovědná za optimalizaci procesu spalování.

### **SERIA VEGA**

Volně stojící ohřívač KOZA ANTARES byl navržen s ohledem na váš komfort a pohodlí, při zachování nejvyšších bezpečnostních a kvalitativních standardů a při zachování výjimečné elegance a estetiky. Veškeré další a užitečné informace, včetně technických údajů, schématu cirkulace vzduchu uvnitř krbu, schématu výměny skla, schématu demontáže a výměny dřívěk a schématu obložení Accumote a jeho výměny, naleznete na konci návodu.

### **POPIS A KONSTRUKCE SPOTŘEBIČE**

Podstatnou částí topidla je ocelový plášť, ve kterém je umístěna spalovací komora. Přední stěnu spalovací komory tvoří ocelová dvířka opatřená jednoduchým žáruvzdorným sklem a zajišťovacím šroubem. Dvířka jsou zapuštěna do vnější základny pláště. Spalovací komora je vyložena plechy Termotec. Základnu křbových kamen tvoří dvouplášťová podlaha, která zároveň slouží jako komora pro přívod vzduchu. Odvětrávání spalovací komory je zajištěno také otvory v zadní stěně - systémem dohořívání.

Na základně je umístěn litinový rošt, na kterém probíhá spalování paliva. Rošt by měl být umístěn žebry směrem nahoru.

Odpad ze spalování: popel a zbytky nespáleného paliva se shromažďují ve vyjímatelném sběrači popela umístěném pod roštem.

Nad spalovací komorou jsou umístěny dva ocelové deflektory. Deflektory zajišťují přirozený konvekční kanál pro proudění spalin, čímž se zintenzivňuje výměna tepla.

Nastavení množství vzduchu vstupujícího do spalovací komory se provádí otáčením rukojeti umístěné na noze spotřebiče na jeho pravé straně. Rukojeť otočená proti směru hodinových ručiček znamená, že přívod primárního vzduchu je otevřený, zatímco rukojeť otočená ve směru hodinových ručiček znamená, že přívod vzduchu je uzavřený.

Při spalování ve vložce spaliny omývají stěny spalovací komory, procházejí pod deflektorem a pokračují do kouřovodu a kouřovodem se dostávají do komína.

Klapka instalovaná v přívodním potrubí vzduchu z vnější strany budovy reguluje množství vzduchu nasávaného krbem a je zodpovědná za optimalizaci procesu spalování.



Σας ευχαριστούμε για την εμπιστοσύνη σας και για την επιλογή της θέρμανσής μας για τη θέρμανση του σπιτιού σας. Το τζάκι μας κατασκευάστηκε με γνώμονα την ασφάλεια και την άνεσή σας. Είμαστε σίγουροι ότι η αφοσίωση που χρησιμοποιήθηκε για το σχεδιασμό και την κατασκευή του τζακιού θα αντανακλάται στην ικανοποίησή σας από την επιλογή σας. Παρακαλούμε διαβάστε προσεκτικά όλες τις ενότητες του παρόντος εγχειριδίου πριν από την εγκατάσταση και τη χρήση του. Εάν έχετε οποιοσδήποτε ερωτήσες ή προβληματισμούς, παρακαλούμε επικοινωνήστε με το τεχνικό μας τμήμα. Όλες οι πρόσθετες πληροφορίες είναι διαθέσιμες στη διεύθυνση [www.kratki.com](http://www.kratki.com).

Kratki.pl Η Marek Bal είναι ένας γνωστός και σεβαστός κατασκευαστής συσκευών θέρμανσης, τόσο στην πολωνική όσο και στην ευρωπαϊκή αγορά. Τα προϊόντα μας κατασκευάζονται βάσει περιοριστικών προτύπων. Κάθε ένθετο τζακιού που κατασκευάζεται η εταιρεία υποβάλλεται σε εργοστασιακό ποιοτικό έλεγχο, κατά τον οποίο περνάει από αυστηρές δοκιμές ασφαλείας. Η χρήση υλικών κορυφαίας ποιότητας κατά την παραγωγή εγγυάται την ομαλή και αξιόπιστη λειτουργία της συσκευής στον τελικό χρήστη.

Το παρόν φυλλάδιο οδηγιών περιέχει όλες τις πληροφορίες που απαιτούνται για τη σωστή σύνδεση, λειτουργία και συντήρηση της σόμπας τζακιού.

### **ΠΡΟΣΟΧΗ!!!**

**Προσέξτε να χρησιμοποιείτε το τζάκι σας σωστά: καίτε τα σωστά ξύλα, να το καθαρίζετε τακτικά και θα σας ανταμείψει με πολλά υπέροχα και ζεστά φθινόπωρα και χειμώνες. Ακολουθούν ορισμένες οδηγίες για τη σωστή συντήρηση των ενθεμάτων τζακιού [Kratki.pl](http://Kratki.pl):**

1. Η σόμπα πρέπει να εγκαθίσταται και να τοποθετείται από ειδικευμένα άτομα.
2. ο σωλήνας καυσαερίων πρέπει να επιθεωρείται τουλάχιστον δύο φορές το χρόνο και να καθαρίζεται εάν απαιτείται.
3. να χρησιμοποιείτε για την καύση ξηρά σκληρά ξύλα με μέγιστη περιεκτικότητα σε υγρασία 20%.
4. πριν ή μετά από κάθε περίοδο θέρμανσης, αντικαταστήστε τη στεγανοποίηση (στέλεχος στην πόρτα, κορδόνι κάτω από το τζάμι).
5. αφαιρείτε τακτικά τη στάχτη από το δοχείο στάχτης
6. μην υπερθερμαίνετε τη σόμπα: θεωρείται ότι 1 kg ξύλου με περιεκτικότητα σε υγρασία έως 20% αποδίδει 3 kW ισχύος. Το φορτίο πρέπει να είναι συμβατό με τη δηλωμένη ονομαστική ισχύ. Εάν η δηλωμένη ισχύς είναι 6 kW, το φορτίο πρέπει να είναι 2 kg ξύλου.

Το γυαλί πρέπει να καθαρίζεται με ένα προϊόν καθαρισμού που έχει σχεδιαστεί για το σκοπό αυτό, φροντίζοντας να μην εφαρμόζεται απευθείας στο γυαλί αλλά σε ένα πανί. Βεβαιωθείτε ότι το υγρό δεν στάζει πάνω στα καλώδια και τα χαλύβδινα μέρη της κουζίνας.

**Καθαρίζετε τα χαλύβδινα μέρη της κουζίνας μόνο όταν είναι στεγνά, η κουζίνα δεν πρέπει να εκτίθεται σε υγρασία.**

**ΕΙΣΑΓΩΓΗΤΗΣ ΑΠΑΙΤΗΣΕΙΣ ΓΙΑ ΤΙΣ ΣΥΝΘΗΚΕΣ ΚΑΙ ΤΗΝ ΕΓΚΑΤΑΣΤΑΣΗ Σ'ΟΜΠΑΣ, ΌΠΩΣ ΕΊΝΑΙ ΤΑ ΈΝΘΕΤΑ ΤΖΑΚΙΟΥ Ή ΟΙ ΕΛΕΥΘΕΡΕΣ ΞΥΛΟΣΟΜΠΕΣ, ΜΠΟΡΟΥΝ ΝΑ ΒΡΕΘΟΥΝ ΣΤΑ ΠΡΟΤΥΠΑ ΠΟΥ ΙΣΧΥΟΥΝ ΣΕ ΚΑΘΕ ΧΩΡΑ ΚΑΘΩΣ ΚΑΙ ΣΤΟΥΣ ΕΘΝΙΚΟΥΣ ΚΑΙ ΤΟΠΙΚΟΥΣ ΚΑΝΟΝΙΣΜΟΥΣ. ΟΙ ΔΙΑΤΑΞΕΙΣ ΠΟΥ ΠΕΡΙΦΕΧΟΝΤΑΙ ΣΕ ΑΥΤΕΣ ΠΡΕΠΕΙ ΝΑ ΠΡΟΣΟΧΗ!**

Για να αποφευχθεί ο κίνδυνος πυρκαγιάς, η συσκευή πρέπει να εγκατασταθεί σύμφωνα με τα ισχύοντα πρότυπα και τους τεχνικούς κανόνες που αναφέρονται στο εγχειρίδιο. Η εγκατάστασή της πρέπει να πραγματοποιείται από επαγγελματία ή εξειδικευμένο άτομο. Η συσκευή συμμορφώνεται με το πρότυπο EN 13240 και είναι πιστοποιημένη με CE.

Τηρείτε πάντα τους κανονισμούς που ισχύουν στον τόπο εγκατάστασης της συσκευής.

Η συσκευή πρέπει να εγκαθίσταται σύμφωνα με τα ισχύοντα πρότυπα του οικοδομικού κώδικα. Το ένθετο πρέπει να τοποθετείται σε ασφαλή απόσταση από τυχόν εύφλεκτα προϊόντα. Ενδέχεται να χρειαστεί να προστατευθεί ο τοίχος και τα υλικά που περιβάλλουν το ένθετο. Η συσκευή πρέπει να τοποθετείται σε στερεή, μη εύφλεκτη βάση. Η καμινάδα πρέπει να είναι αεροστεγής και να έχει λείες πλευρές και πρέπει να καθαρίζεται από την αιθάλη και οποιαδήποτε άλλα υπολείμματα πριν από τη σύνδεση. Η σύνδεση μεταξύ της καμινάδας και του ενθέματος πρέπει να είναι αεροστεγής και κατασκευασμένη από άκαυστα υλικά που προστατεύονται από την οξειδωση (σμάλτο ή χαλύβδινος σωλήνας καπνοδόχου).

Εάν η καμινάδα παράγει κακό ελκυσμό, εξετάστε το ενδεχόμενο τοποθέτησης νέων σωλήνων. Είναι επίσης σημαντικό να

Εάν η καμινάδα παράγει κακό ελκυσμό, να εξεταστεί το ενδεχόμενο τοποθέτησης νέου σωλήνα καυσαερίων. Να επιθεωρείται ο σωλήνας καπνοδόχου από έναν αρχικαπνοσουλλέκτη και οι όποιες αλλαγές γίνονται σε αυτόν από μια εξουσιοδοτημένη εταιρεία, ώστε να συμμορφώνονται με τους τοπικούς κανονισμούς.

### ΣΚΟΠΟΣ

Οι ελεύθερες κουζίνες που κατασκευάζονται από την kratki.pl είναι κουζίνες με χειροκίνητη εισαγωγή καυσίμου, συνδεδεμένες με το κτίριο μόνο μέσω ενός συνδέσμου μέσω του οποίου οι αναθυμιάσεις απομακρύνονται προς τα έξω και μιας κλειδωτής πόρτας καύσης. Είναι σχεδιασμένες για σκληρά ξύλα όπως κέρατο, δρυς, οξιά, ακακία, φτελιά, σφενδάμι, σημύδα με περιεκτικότητα υγρασίας <20%. Χρησιμεύουν ως πρόσθετη πηγή θερμότητας στους χώρους στους οποίους εγκαθίστανται.

### ΕΙΣΑΓΩΓΙΚΕΣ ΠΛΗΡΟΦΟΡΙΕΣ / ΠΡΟΣΟΧΗ!

Για την αποφυγή κινδύνων πυρκαγιάς, η σόμπα πρέπει να εγκατασταθεί σύμφωνα με τις σχετικές διατάξεις των οικοδομικών κανονισμών και τις τεχνικές οδηγίες που δίνονται στις παρούσες οδηγίες εγκατάστασης και χρήσης. Ο σχεδιασμός της εγκατάστασης του τζακιού πρέπει να πραγματοποιείται από εξειδικευμένο ειδικό. Πριν από τη θέση σε λειτουργία πρέπει να διενεργηθεί μια δοκιμή τεχνικής παραλαβής, στην οποία πρέπει να γνωμοδοτήσουν ένας καπνοδοχοκαθαριστής και ένας ειδικός σε θέματα πυρκαγιάς.

### ΓΕΝΙΚΑ ΣΧΟΛΙΑ

α) Πριν από την έναρξη της εγκατάστασης της θερμάστρας, ο σωλήνας καυσαερίων πρέπει να επιθεωρηθεί και να εγκριθεί ως προς τις τεχνικές παραμέτρους και την κατάστασή του - στεγανότητα, βατότητα.

β) Η εγκατάσταση και η έναρξη λειτουργίας της θερμάστρας πρέπει να πραγματοποιείται από εταιρεία εγκατάστασης με την κατάλληλη εξουσιοδότηση και εμπειρία.

γ) Η θερμάστρα πρέπει να τοποθετείται όσο το δυνατόν πιο κοντά στον καπνοσωλήνα. Ο χώρος στον οποίο θα εγκατασταθεί πρέπει να διαθέτει ένα αποτελεσματικό σύστημα εξαερισμού και την απαραίτητη ποσότητα αέρα που απαιτείται για τη σωστή λειτουργία της θερμάστρας.

δ) Πριν από τη χρήση της θερμάστρας πρέπει να αφαιρεθούν τα αυτοκόλλητα από το γυαλί.

ε ) Οι τεχνικές παράμετροι της θερμάστρας ισχύουν για το καύσιμο που αναφέρεται στις παρούσες οδηγίες.

στ) Πρέπει να τηρούνται αυστηρά τα διαστήματα επιθεώρησης του σωλήνα καυσαερίων (τουλάχιστον δύο φορές το χρόνο).

ζ) Σύμφωνα με την ισχύουσα νομοθεσία, η θερμάστρα τύπου κασίκας δεν επιτρέπεται να αποτελεί τη μοναδική πηγή θέρμανσης, αλλά μόνο ένα συμπλήρωμα του υπάρχοντος συστήματος θέρμανσης. Ο λόγος για αυτού του είδους τη ρύθμιση είναι η ανάγκη εξασφάλισης της θέρμανσης του κτιρίου σε περίπτωση μακροχρόνιας απουσίας των ενοίκων.

Η εγκατάσταση της θερμάστρας πρέπει να πραγματοποιείται σύμφωνα με τις διατάξεις των

προτύπων που ισχύουν στον τομέα αυτό, τις απαιτήσεις των οικοδομικών κανονισμών και τα πρότυπα πυρασφάλειας που ισχύουν στον τομέα αυτό.

Λεπτομερείς κανονισμοί για την ασφάλεια κατασκευής, την πυρασφάλεια και την ασφάλεια λειτουργίας περιέχονται στα διατάγματα και τους οικοδομικούς κανονισμούς που ισχύουν στην εκάστοτε χώρα.

### **ΕΠΙΛΟΓΗ ΚΑΥΣΙΜΟΥ / Συνιστώμενο καύσιμο**

- Ο κατασκευαστής συνιστά τη χρήση κορμών από φυλλοβόλα δέντρα όπως οξιά, κουκουναριά, δρυς, σκληθρα, σημιόδα, τέφρα κ.λπ. Οι κορμοί πρέπει να έχουν μήκος παρόμοιο με το πλάτος της σχάρας.

Το μήκος των κορμών πρέπει να είναι κοντά στο πλάτος της σχάρας. Πρέπει να τοποθετούνται οριζόντια στη σχάρα. Μην χρησιμοποιείτε κούτσουρα με πολύ μεγάλο μήκος και μην τα στοιβάζετε κατακόρυφα, καθώς μπορεί να εμποδίσουν τη ροή του δευτερευόντος αέρα και η ανατροπή τους μπορεί να προκαλέσει ζημιά στα εξαρτήματα της κουζίνας, π.χ. στο τζάμι.

- Η περιεκτικότητα σε υγρασία των ξύλων που χρησιμοποιούνται για την καύση της συσκευής δεν πρέπει να υπερβαίνει το 20% που αντιστοιχεί σε ξύλα που έχουν ωριμάσει για 2 χρόνια μετά την υλοτομία και έχουν αποθηκευτεί κάτω από στέγη.

### **Καύσιμο που δεν συνιστάται**

Αποφύγετε την καύση κούτσουρων ή ξύλων με περιεκτικότητα υγρασίας άνω του 20%, καθώς αυτό μπορεί να οδηγήσει σε αδυναμία επίτευξης των δηλωμένων τεχνικών παραμέτρων - μειωμένη θερμική απόδοση.

Δεν συνιστάται η χρήση κούτσουρων κωνοφόρων ή ξυλοτεμαχίων για την τροφοδοσία της συσκευής, καθώς αυτά προκαλούν έντονη καύση της συσκευής και απαιτούν συχνότερο καθαρισμό της συσκευής και του σωλήνα καυσαερίων. Το ακατάλληλο καύσιμο επηρεάζει επίσης τον βαθμό ρύπανσης του γυαλιού.

### **Απαγορευμένο καύσιμο**

Στις θερμάστρες δεν επιτρέπεται να καίγονται τα εξής: ορυκτά (π.χ.: άνθρακας, τροπική ξυλεία (π.χ.: μαόνι), χημικά προϊόντα ή υγρά όπως πετρέλαιο, αλκοόλη, βενζίνη, ναφθαλίνη, πλαστικοποιημένες πλάκες, εμποτισμένα ή πρεσσαριστά κομμάτια ξύλου συνδεδεμένα με κόλλα, σκουπίδια. Εάν επιτρέπονται άλλα καύσιμα, αυτό θα αναφέρεται στην πινακίδα τύπου.

### **ΣΥΝΑΡΜΟΛΟΓΗΣΗ ΚΑΙ ΕΓΚΑΤΑΣΤΑΣΗ ΤΗΣ ΘΕΡΜΑΣΤΡΑΣ**

Η εγκατάσταση της θερμάστρας πρέπει να γίνεται από άτομο που έχει τα κατάλληλα προσόντα για να εκτελεί αυτού του είδους τις εργασίες εγκατάστασης. Αυτό αποτελεί προϋπόθεση για την ασφαλή χρήση. Ο εγκαταστάτης θα πρέπει να επιβεβαιώσει στην κάρτα εγγύησης ότι οι εργασίες εγκατάστασης έχουν πραγματοποιηθεί σωστά, υπογράφοντας και σφραγίζοντας την εγγύηση. Σε περίπτωση μη συμμόρφωσης με αυτή την απαίτηση, ο αγοραστής θα χάσει το δικαίωμα αξιώσεων εγγύησης έναντι του κατασκευαστή της θερμάστρας.

**Πριν από την τοποθέτηση της μονάδας, θα πρέπει επίσης να ελέγχεται η μηχανική αντοχή του υποστρώματος στο οποίο πρόκειται να τοποθετηθεί, λαμβάνοντας υπόψη το βάρος της μονάδας.**

### **ΠΡΟΕΤΟΙΜΑΣΙΑ ΓΙΑ ΤΗΝ ΕΓΚΑΤΑΣΤΑΣΗ**

Η θερμάστρα παραδίδεται έτοιμη για εγκατάσταση. Μετά την αποσυσκευασία, η μονάδα πρέπει να ελεγχθεί ως προς την πληρότητά της σύμφωνα με τις παρούσες οδηγίες λειτουργίας. Επιπλέον, ελέγξτε τη λειτουργία των εξής: 1:

- του μηχανισμού ρύθμισης της παροχής αέρα στο θάλαμο καύσης (τασάκι),
- του μηχανισμού ασφάλισης της μπροστινής πόρτας (μεντεσέδες, λαβή),
- η ακεραιότητα του περιβλήματος του σωλήνα καυσαερίων και του αγωγού καπνού πρέπει να

εξασφαλίζεται με πυραντίσταση τουλάχιστον 60 λεπτών, κατάσταση των υαλοπινάκων

- η εγκατάσταση της θερμάστρας μπορεί να πραγματοποιηθεί μετά από θετικό αποτέλεσμα της πραγματογνωμοσύνης του καπνοδοχοκαθαριστή για τον καπναγωγό.

### ΣΥΝΔΕΣΗ ΜΕ ΤΗΝ ΚΑΜΙΝΑΔΑ

Είναι δυνατή η σύνδεση της κουζίνας σε κοινή καμινάδα. Κατά τη σύνδεση σε κοινή καμινάδα η πόρτα πρέπει να είναι πάντα κλειστή. Η πίεση της καμινάδας πρέπει να είναι 12 Pa.

Προσδιορίστε το ελάχιστο ρεύμα καπνοδόχου για την ονομαστική απόδοση θερμότητας [Pa]:

Το ρεύμα της καμινάδας πρέπει να είναι:

- ελάχιστη ώθηση -  $6 \pm 1$  Pa,
- **medium, συνιστώμενο βύθισμα -  $12 \pm 2$  Pa,**
- μέγιστη ώθηση -  $15 \pm 2$  Pa.

Η καμινάδα πρέπει να είναι αεροστεγής και τα τοιχώματά της λεία. Πρέπει να καθαριστεί από την αιθάλη και τυχόν ακαθαρσίες πριν από τη σύνδεση. Η σύνδεση μεταξύ της καμινάδας και της συσκευής πρέπει να είναι αεροστεγής και κατασκευασμένη από άκαυστο υλικό που προστατεύεται από την οξείδωση (π.χ. ατσάλινος σωλήνας καυσαερίων με σμάλτο). Εάν η καμινάδα παράγει κακό ελκυσμό, εξετάστε το ενδεχόμενο τοποθέτησης νέων καπνοδόχων. Είναι επίσης σημαντικό η καμινάδα να μην παράγει υπερβολικό ρεύμα, οπότε θα πρέπει να τοποθετηθεί στην καμινάδα σταθεροποιητής ρεύματος. Εναλλακτικά, διατίθενται ειδικά πτερύγια καπνοδόχου για τη ρύθμιση του ρεύματος. Επιθεώρηση καπνοδόχου

Η καπνοδόχος πρέπει να επιθεωρείται από έναν αρχικαπνοσουλλέκτη και οι τυχόν τροποποιήσεις μπορούν να πραγματοποιούνται από εξουσιοδοτημένη εταιρεία, ώστε να πληρούνται οι απαιτήσεις.

Η σύνδεση με τον καπναγωγό πρέπει να γίνεται σύμφωνα με το πρότυπο. Το ελάχιστο πραγματικό ύψος των καπνοδόχων είναι 4-6 mb.

Το μήκος της σύνδεσης μεταξύ της συσκευής και της καπνοδόχου δεν πρέπει να υπερβαίνει το 1/4 του συνολικού ύψους της καπνοδόχου.

### ΕΞΑΕΡΙΣΜΟΣ ΤΟΥ ΧΩΡΟΥ ΟΠΟΥ ΕΙΝΑΙ ΕΓΚΑΤΕΣΤΗΜΕΝΗ Η ΚΟΥΖΙΝΑ

Ο χώρος στον οποίο πρόκειται να εγκατασταθεί η εστία πρέπει να έχει όγκο που προκύπτει από τον λόγο  $4 \text{ m}^3 \times 1 \text{ kW}$  της ονομαστικής θερμικής απόδοσης της συσκευής, αλλά όχι μικρότερο από 30 m<sup>3</sup>. Επιπλέον, πρέπει να διαθέτει αποτελεσματικό σύστημα εξαερισμού και να παρέχει την απαραίτητη ποσότητα αέρα που απαιτείται για τη σωστή λειτουργία της κουζίνας. Θεωρείται ότι για την καύση 1 kg ξύλου απαιτούνται περίπου 8 m<sup>3</sup> αέρα.

Στο δωμάτιο στο οποίο πρόκειται να εγκατασταθεί η εστία που αντλεί αέρα από το δωμάτιο, δεν πρέπει να υπάρχουν συσκευές αναρρόφησης ή άλλες συσκευές με θάλαμο καύσης. Σε χώρους με μηχανικό εξαερισμό ή πολύ στενά κουφώματα, πρέπει να χρησιμοποιείται ατομική παροχή αέρα στο θάλαμο καύσης. Ιδανικά, για το σκοπό αυτό θα πρέπει να χρησιμοποιείται μια εισαγωγή φρέσκου αέρα από το εξωτερικό. Η εισαγωγή αέρα καύσης πρέπει να επιλέγεται έτσι ώστε να μην μπορεί να φράξει. Η αποτελεσματική καύση εξασφαλίζεται με τη σύνδεση της εισαγωγής εξωτερικού αέρα. Οι γρίλιες εισόδου του συστήματος εξαερισμού χώρου πρέπει να ασφαρίζονται έναντι αυτοκλεισίματος.

### ΡΥΘΜΙΣΗ ΑΣΦΑΛΕΙΑΣ ΤΗΣ ΚΟΥΖΙΝΑΣ - ΑΠΟΣΤΑΣΕΙΣ

Το τζάκι πρέπει να τοποθετείται σε άκαυστο δάπεδο πάχους τουλάχιστον 20-30 mm. Το εύφλεκτο δάπεδο μπροστά από την πόρτα της θερμάστρας θα πρέπει να προστατεύεται με μια λωρίδα μη εύφλεκτου υλικού πλάτους τουλάχιστον 30 cm, (π.χ. κεραμικά πλακάκια, πέτρα, πέτρα, γυαλί ή χαλύβδινη βάση).

Κατά τη διάρκεια όλων των εργασιών που σχετίζονται με τη λειτουργία και τη χρήση της κουζίνας, να θυμάστε ότι τα χαλύβδινα εξαρτήματά της μπορεί να είναι καυτά. Κατά τη λειτουργία και τη χρήση της

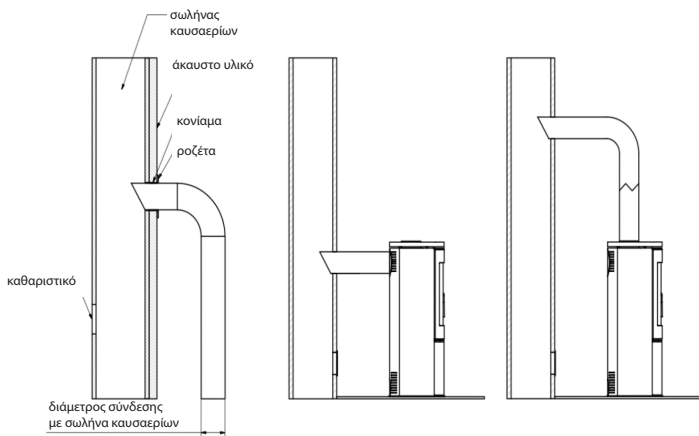
κουζίνας, τηρείτε τους κανόνες που εξασφαλίζουν τις βασικές συνθήκες ασφαλείας:

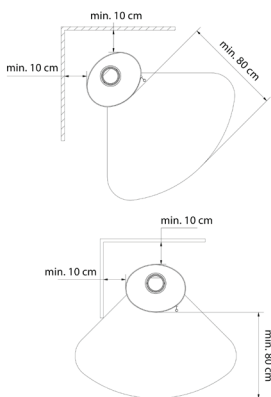
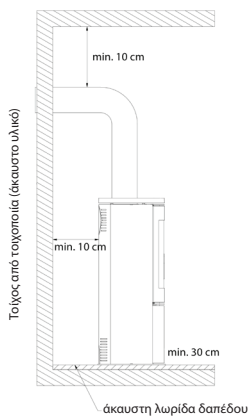
- Εξοικειωθείτε με τις οδηγίες λειτουργίας της εστίας και τηρείτε αυστηρά τις διατάξεις τους,
- Η εγκατάσταση και η θέση σε λειτουργία της εστίας πρέπει να γίνεται από εγκαταστάτη σύμφωνα με τους κανονισμούς ασφαλείας.
- Μην αφήνετε ευαίσθητα στη θερμότητα αντικείμενα κοντά στο τζάμι της κουζίνας, μην σβήνετε τη φωτιά στην εστία με νερό, μην λειτουργείτε την κουζίνα με σπασμένο τζάμι και μην τοποθετείτε εύφλεκτα αντικείμενα κοντά στην κουζίνα,
- Μην αφήνετε παιδιά, κατοικίδια ζώα ή άτομα με ειδικές ανάγκες κοντά στην κουζίνα,
- Αναθέστε την επισκευή της κουζίνας σε εγκαταστάτη, χρησιμοποιώντας ανταλλακτικά του κατασκευαστή,
- Μην κάνετε καμία αλλαγή στο σχεδιασμό, την εγκατάσταση ή τη λειτουργία της κουζίνας χωρίς τη γραπτή συγκατάθεση του κατασκευαστή,
- Μην αφήνετε τη συσκευή χωρίς επίβλεψη.

### ΠΡΟΣΟΧΗ!

Η εστία είναι ζεστή κατά τη λειτουργία της και δεν πρέπει να την αγγίζετε. Κάθε χειρισμός της κουζίνας πρέπει να γίνεται με προστατευτικά γάντια.

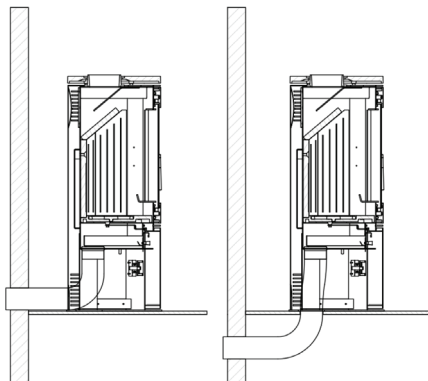
Παραδείγματα συνδυασμού με καμινάδα:



**Αποστάσεις από άκαυστα υλικά:**

Ελάχιστη απόσταση από εύφλεκτα υλικά (σε mm)				
	<b>Πίσω</b>	<b>Πλευρά</b>	<b>Παρμπρίζ</b>	<b>Χειρολαβή</b>
AMBLER	500	800	1500	προστατευτικό γάντι
ANTARES	800	800	1500	
BJORN	500	800	1500	
ERIK	500	800	1500	
FALCON	800	800	1500	
INGA	600	1500	1500	
AB ENYO R	500	800	1500	
AB S 2	800	800	1500	
AB S DR ECO	500	800	1500	
ENYO	600	600	1500	
EPSILON	800	800	1500	
K5	800	800	2000	
ORBIT	800	800	2000	
PICARD	600	600	1500	
TITAN	800	800	1500	
VEGA	800	800	1500	
REN	500	800	1500	
ROLLO	600	600	1500	
RUNA	600	600	1500	
SVEN	500	800	1500	
THOR	800	800	1500	
TOFA	600	600	1500	
TORA	600	600	1500	
WK440	500	500	1500	

## Εξωτερική εισαγωγή αέρα - μέθοδοι σύνδεσης.



Ο εξαερισμός του θαλάμου καύσης μπορεί να γίνει από το δωμάτιο ή από το εξωτερικό. Εάν η σόμπα τζακιού αντλεί αέρα από το δωμάτιο, θα πρέπει να διαθέτει ένα αποτελεσματικό σύστημα εξαερισμού προσαγωγής/εξαερισμού.

Η ανεπαρκής παροχή οξυγόνου στο θάλαμο καύσης μπορεί να έχει ως αποτέλεσμα: προβλήματα με το άναμμα της εστίας, υπερβολικό καπνό στο τζάμι, καπνό στο δωμάτιο, αναποτελεσματική καύση.

Η κουζίνα διαθέτει ενσωματωμένη εισαγωγή αέρα από το εξωτερικό - στόμιο εισαγωγής  $\phi$  100, 125 mm (ανάλογα με το μοντέλο). Η ρύθμιση του πρωτεύοντος αέρα κάτω από τη σχάρα πραγματοποιείται από έναν ενιαίο μηχανισμό (ρυθμιστή) που βρίσκεται κάτω από την πόρτα του ενθέματος. Η εστία είναι εξοπλισμένη με τριπλό σύστημα αέρα για το θάλαμο καύσης, τον πρωτεύοντα και τον δευτερεύοντα αέρα.

Η διανομή του αέρα στο θάλαμο καύσης γίνεται στο χώρο (θάλαμος αέρα) κάτω από την πλάκα - σχάρα στην οποία γίνεται η καύση. Ο πρωτογενής αέρας παρέχεται κάτω από τη σχάρα που βρίσκεται στο δάπεδο του θαλάμου καύσης. Ο δευτερεύων αέρας παρέχεται μέσω ειδικού αγωγού (που βρίσκεται στο πίσω τοίχωμα της κουζίνας), μέσω ενός συστήματος οπών, στο θάλαμο καύσης.

Η δευτερογενής καύση συνίσταται στη μετακαύση των σωματιδίων του καπνού. Η εστία διαθέτει επίσης ένα σύστημα κουρτίνας αέρα. Ο αέρας που κατευθύνεται μέσω του ελέγχου αέρα "σαρώνει" το τζάμι προκαλώντας την απομάκρυνση της φωτιάς και του καπνού από το τζάμι, γεγονός που μειώνει σημαντικά τη συσσώρευση αιθάλης. Με τον τρόπο αυτό, παρέχεται οξυγόνο στο ανώτερο τμήμα του θαλάμου καύσης, όπου τα αέρια που παράγονται κατά την καύση του ξύλου μετακαίγονται, μειώνοντας έτσι την εκπομπή επιβλαβούς CO στην ατμόσφαιρα.

Σε επιλεγμένα μοντέλα, υπάρχει η δυνατότητα τοποθέτησης ενός πρόσθετου αποσβεστήρα στην εισαγωγή αέρα ανεξάρτητα από τον ενσωματωμένο ρυθμιστή.



## ΈΝΑΡΞΗ ΛΕΙΤΟΥΡΓΙΑΣ ΚΑΙ ΛΕΙΤΟΥΡΓΙΑ ΤΗΣ ΚΟΥΖΙΝΑΣ - ΓΕΝΙΚΕΣ ΠΑΡΑΤΗΡΗΣΕΙΣ

### ΦΩΤΙΣΜΟΣ ΤΗΣ ΕΛΕΥΘΕΡΗΣ ΚΟΥΖΙΝΑΣ

Ο μόνος σωστός και συνιστώμενος τρόπος για να ανάβετε τα τζάκια και τις ελεύθερες κουζίνες είναι από πάνω. Συνιστάται να μην γεμίζετε πλήρως την εστία με ξύλα. 1 kg ξύλων με υγρασία έως 20% θεωρείται ότι δίνει ισχύ 3 kW. Πριν προσθέσετε ξύλα, αφήστε τις φλόγες να σβήσουν και μην προσθέτετε υπερβολική θερμότητα. Μετά το άναμμα της φωτιάς, γεμίστε το θάλαμο καύσης με ξύλα, τοποθετώντας τα καύσιμα με τέτοιο τρόπο ώστε να γεμίζουν λογικά το θάλαμο για τον προβλεπόμενο χρόνο καύσης, όπως αυτός καθορίζεται από το χρήστη με βάση την ατομική του εμπειρία και φυσικά λαμβάνοντας υπόψη την ονομαστική ισχύ της συσκευής.

Η πόρτα πρέπει να κλείνει κάθε φορά. Εάν η σόμπα δεν έχει χρησιμοποιηθεί για μεγάλο χρονικό διάστημα, συνιστάται η έναρξη της φωτιάς σε χαμηλότερη ισχύ.

### ΟΔΗΓΙΕΣ ΒΉΜΑ ΠΡΟΣ ΒΉΜΑ

#### 1. ΠΡΟΕΤΟΙΜΑΣΙΑ ΤΩΝ ΥΛΙΚΩΝ

- Αρκετοί μεγαλύτεροι κορμοί (σχισμένοι, μέγιστη περιεκτικότητα σε υγρασία έως 20%, διάμετρος περίπου 10-13 cm) - Μια χούφτα μικρά προσανάμματα (διάμετρος περίπου 2-5 cm, μέγιστη περιεκτικότητα σε υγρασία έως 20%),
- Οποιοδήποτε είδος εκκινητή φωτιάς
- Σπίρτα/αναπτήρες

#### 2. ΠΡΟΕΤΟΙΜΑΣΙΑ ΚΛΙΒΑΝΟΥ

- Ανοίξτε όλους τους αεραγωγούς/διαδρόμους στην κουζίνα.
- Τοποθετήστε τα μεγαλύτερα κούτσουρα στον πυθμένα της εστίας εναλλάξ.
- Τοποθετήστε ένα στρώμα από μικρά καυσόξυλα πάνω από τα μεγαλύτερα κούτσουρα (όχι περισσότερα από 3 στρώματα). Στοιβάζετε τα κούτσουρα αφήνοντας κενά μεταξύ τους για να εξασφαλίσετε την ελεύθερη ροή του αέρα.
- Τοποθετήστε τα προσανάμματα πάνω από την επάνω στρώση των πλακών



### ΠΥΡΟΣΒΕΣΗ

Ανάψτε τα προσανάμματα και κλείστε την πόρτα του τζακιού. Ανάλογα με το μήκος του σωλήνα καπνοδόχου και το ρεύμα του, το άναμμα μπορεί να διαρκέσει αρκετά έως αρκετά λεπτά. Εάν δεν υπάρχει επαρκές ρεύμα στην καμινάδα, ξεσφραγίστε την πόρτα του τζακιού στην αρχή του ανάμματος ανοίγοντάς την. Είναι επίσης καλή ιδέα να ανοίξετε ένα παράθυρο στο δωμάτιο όπου είναι εγκατεστημένο το τζάκι, ώστε να εισέλθει περισσότερος αέρας στο δωμάτιο (μόνο στην περίπτωση

συσκευών που δεν διαθέτουν ενσωματωμένη εισαγωγή αέρα από το εξωτερικό).

Η σόμπα τζακιού έχει σχεδιαστεί για την καύση ξύλου με περιεκτικότητα υγρασίας έως 20%. Δεν επιτρέπεται η χρήση κάρβουνου, κοκ, προϊόντων κάρβουνου, πλαστικών, σκουπιδιών, κουρελιών και άλλων εύφλεκτων ουσιών.

Η πρακτική εκτίμηση της περιεκτικότητας σε υγρασία του χρησιμοποιούμενου καυσίμου ξύλου έχει ως εξής. Το ξύλο που πρέπει να έχει υγρασία 18-20% πρέπει να ωριμάσει για περίοδο 18-24 μηνών ή να υποστεί ξήρανση σε κλιβάνους. Καθώς μειώνεται η περιεκτικότητα του ξύλου σε υγρασία, αυξάνεται η θερμογόνος δύναμή του, γεγονός που σημαίνει οικονομική εξοικονόμηση - έως και 30% του συνολικού βάρους του ξύλου που απαιτείται για μια περίοδο θέρμανσης. Εάν για την καύση χρησιμοποιείται ξύλο με πολύ υψηλή περιεκτικότητα σε υγρασία, ενδέχεται να υπάρξει υπερβολική κατανάλωση ενέργειας που απαιτείται για την εξάτμιση της υγρασίας και σχηματισμός συμπυκνωμάτων στην καμινάδα ή στο θάλαμο καύσης, γεγονός που επηρεάζει τη θέρμανση του χώρου.

Ένα άλλο αρνητικό φαινόμενο που παρατηρείται κατά τη χρήση ξύλου με πολύ υψηλή υγρασία είναι το φαινόμενο του κρεοζώτου, μιας εναπόθεσης που καταστρέφει τον καπναγωγό και η οποία, σε περιορισμένες περιπτώσεις, μπορεί να αναφλεγεί και να προκαλέσει πυρκαγιά στην καμινάδα.

Για το λόγο αυτό, συνιστάται η χρήση σκληρών ξύλων, όπως η δρυς, η οξιά, η κουφοξυλιά και η σημύδα. Τα κωνοφόρα δέντρα χαρακτηρίζονται από χαμηλότερες ενεργειακές τιμές και η καύση τους προκαλεί έντονο καμένο γυαλί.

#### **ΣΥΝΤΗΡΗΣΗ ΤΩΝ ΕΛΕΥΘΕΡΩΝ ΘΕΡΜΑΣΤΡΩΝ ΧΩΡΟΥ**

Η συντήρηση της κουζίνας και των αγωγών καπνού συνιστάται στις ακόλουθες οδηγίες. Η περιοδική ή προγραμματισμένη συντήρηση της κουζίνας περιλαμβάνει: την αφαίρεση της στάχτης, τον καθαρισμό του ανεμοθώρακα, τον καθαρισμό του θαλάμου καύσης, τον καθαρισμό του σωλήνα καυσαερίων.

#### **ΣΥΝΤΗΡΗΣΗ ΚΑΠΝΟΔΟΧΟΥ**

Η βάση για τη σωστή και ασφαλή λειτουργία της κουζίνας είναι μια σωστά καθαρισμένη και συντηρημένη καμινάδα. Ο χρήστης είναι υποχρεωμένος να καθαρίζει την καμινάδα σύμφωνα με τους ισχύοντες κανονισμούς. Η συχνότητα καθαρισμού και συντήρησης εξαρτάται από τη μόνωση της και από το είδος των ξύλων που χρησιμοποιούνται. Η χρήση ξύλων που δεν έχουν ωριμάσει με περιεκτικότητα σε υγρασία πάνω από 20% ή ξύλων κωνοφόρων οδηγεί σε κίνδυνο πυρκαγιάς από αιθάλη στην καμινάδα λόγω της εναπόθεσης ενός παχύ στρώματος εύφλεκτου κρεόζου, το οποίο πρέπει να απομακρύνεται τακτικά. Ένα αφαιρετό στρώμα κρεόζου στο εσωτερικό της επένδυσης της καμινάδας καταστρέφει τη στεγανοποίηση και συμβάλλει επίσης στη διάβρωση.

Συνεπώς, υπάρχει ανάγκη για περιοδική επιθεώρηση και συντήρηση της εστίας και των σχετικών εξαρτημάτων.

#### **ΚΑΘΑΡΙΣΜΟΣ ΤΟΥ ΚΛΙΒΑΝΟΥ**

Καθαρίζετε τα ατσάλινα μέρη της κουζίνας μόνο στεγνά. Η κουζίνα δεν πρέπει να εκτίθεται σε υγρασία. Η εστία πρέπει να καθαρίζεται και να επιθεωρείται σχολαστικά πριν και μετά από κάθε περίοδο θέρμανσης - η παραμονή της στάχτης στο συρτάρι στάχτης για μεγάλο χρονικό διάστημα προκαλεί χημική διάβρωση του δοχείου στάχτης.

Κατά τη διάρκεια της χρήσης, καθαρίζετε περιοδικά την εστία της σόμπας τζακιού (η συχνότητα αυτής της δραστηριότητας εξαρτάται από το είδος και την περιεκτικότητα σε υγρασία των ξύλων που χρησιμοποιούνται). Για τον καθαρισμό των εξαρτημάτων καύσης χρησιμοποιήστε ένα σίδερο, μια ξύστρα, μια βούρτσα, μια σκούπα τζακιού ή ένα διαχωριστικό στάχτης.

#### **ΚΑΘΑΡΙΣΜΟΣ ΤΟΥ ΓΥΑΛΙΟΥ**

Το τζάμι θερμαίνεται και, επομένως, πρέπει να καθαρίζεται όταν η εστία έχει κρυώσει. Χρησιμοποιείτε

μόνο εγκεκριμένα προϊόντα καθαρισμού για το σκοπό αυτό.

Χρησιμοποιείτε μόνο εγκεκριμένα προϊόντα καθαρισμού για το σκοπό αυτό (μην τα χρησιμοποιείτε στη σόμπα του τζακιού). Μην χρησιμοποιείτε λειαντικά καθαριστικά- αυτά μπορεί να χαράξουν το γυαλί.

Μην εφαρμόζετε υγρό καθαρισμού γυαλιού απευθείας στο γυαλί, μόνο σε χαρτί ή σε πανί. Το υγρό που στάζει μπορεί να προκαλέσει διάβρωση των χαλύβδινων εξαρτημάτων της κουζίνας και απώλεια των μαλακτικών ιδιοτήτων των παρεμβυσμάτων.

### **ΘΥΡΕΣ/ΣΦΡΑΓΙΔΕΣ**

Οι επιφάνειες τριβής των μεντεσέδων της πόρτας και του μηχανισμού ασφάλισης πρέπει να λιπαίνονται περιστασιακά με γράσο γραφίτη. Επιθεωρείτε και καθαρίζετε ολόκληρη την εστία πριν από κάθε περίοδο θέρμανσης. Δώστε ιδιαίτερη προσοχή στην κατάσταση των παρεμβυσμάτων και αντικαταστήστε τα πριν ή μετά από κάθε περίοδο θέρμανσης ή αν παρατηρήσετε φθορά.

### **ΑΠΟΜΑΚΡΥΝΣΗ ΤΕΦΡΑΣ**

Η στάχτη πρέπει να αφαιρείται πριν από κάθε έναρξη λειτουργίας της κουζίνας. Εάν η εστία δεν χρησιμοποιείται τακτικά, η στάχτη πρέπει να απομακρύνεται μετά το άναμμα και την ψύξη της εστίας. Αυτό γίνεται με το άδειασμα του δοχείου στάχτης που βρίσκεται κάτω από τη σχάρα. Η στάχτη θα πρέπει να αδειάζει τακτικά για να αποφεύγεται η πτώση στάχτης από την εστία. Μην αφήνετε τη στάχτη να πέσει πάνω από το εμπόδιο. Η στάχτη πρέπει να αφαιρείται από μια κρύα εστία.

### **ΕΠΙΛΕΓΜΕΝΑ ΜΟΝΤΕΛΑ ΜΕ ΕΠΙΛΟΓΗ ΠΛΑΚΙΔΙΩΝ**

Πλακάκια - Λόγω της διαδικασίας κατασκευής, τα πλακάκια έχουν μοναδικά χαρακτηριστικά για κάθε παρτίδα παραγωγής. Ως εκ τούτου, ενδέχεται να παρουσιάσουν ελαφρούς αποχρωματισμούς, διαφορές αποχρώσεων ή τριχοειδείς ρωγμές στην επιφάνεια. Τα χαρακτηριστικά αυτά δεν συνιστούν ελάττωμα και δεν επηρεάζουν τη λειτουργία του προϊόντος. Επίσης, δεν μπορούν να αποτελέσουν λόγο για παράπονο σχετικά με την κουζίνα. Κατά την αποθήκευση, τη μεταφορά και την τοποθέτηση της σόμπας με πλακάκια, είναι απολύτως απαραίτητο να προστατεύεται η επιφάνεια της επένδυσης με πλακάκια από μηχανικές ζημιές.

### **ΔΙΑΤΗΡΗΣΗ ΤΩΝ ΠΛΑΚΙΔΙΩΝ**

Χρησιμοποιήστε ένα στεγνό βαμβακερό πανί ή χαρτοπετσέτες για να καθαρίσετε τα πλακάκια. Μην: ψεκάζετε απορρυπαντικά στην επιφάνεια των πλακιδίων και να χρησιμοποιείτε υγρό πανί (ειδικά σε ζεστή κουζίνα).

Η υγρασία μπορεί να κάνει πιο ορατές τις μικρές τριχοειδείς ρωγμές στις κεραμικές επιφάνειες, ειδικά στα ανοιχτά χρώματα, αυτή η ενέργεια μπορεί επίσης να προκαλέσει ρωγμές στους αρμούς. Απαγορεύεται η χρήση λειαντικών που είναι αιχμηρά και μπορούν να χαράξουν την επιφάνεια των πλακιδίων, καθώς και καυστικών μέσων.

**Προσοχή:** Τυχόν εργασίες συντήρησης πρέπει να εκτελούνται μόνο όταν η μονάδα βρίσκεται σε κατάσταση ψύξης.

### **ΑΝΤΑΛΛΑΚΤΙΚΑ**

Εάν, μετά από πολλά χρόνια, κάποια εξαρτήματα πρέπει να αντικατασταθούν, επικοινωνήστε με τον αντιπρόσωπό σας ή με οποιονδήποτε αντιπρόσωπό μας. Όταν παραγγέλνετε ανταλλακτικά, δώστε τα στοιχεία από την πινακίδα τύπου στο πίσω μέρος της κάρτας εγγύησης, τα οποία πρέπει να διατηρηθούν ακόμη και μετά τη λήξη της εγγύησης.

Με αυτά τα δεδομένα και την εργοστασιακή μας τεκμηρίωση, ο αντιπρόσωπος θα είναι σε θέση να προμηθεύσει όλα τα ανταλλακτικά σε σύντομο χρονικό διάστημα.

### **ΑΝΩΜΑΛΙΕΣ ΠΟΥ ΜΠΟΡΕΙ ΝΑ ΕΜΦΑΝΙΣΤΟΥΝ ΚΑΤΑ ΤΗ ΛΕΙΤΟΥΡΓΙΑ**

Κατά τη λειτουργία της συσκευής ενδέχεται να εμφανιστούν ορισμένες ανωμαλίες που υποδηλώνουν δυσλειτουργίες. Αυτό μπορεί να οφείλεται σε ακατάλληλη εγκατάσταση της συσκευής χωρίς να τηρούνται οι ισχύοντες οικοδομικοί κανονισμοί ή οι διατάξεις του παρόντος εγχειριδίου ή σε ανεξάρτητους λόγους, όπως το περιβάλλον.

Οι συνηθέστερες αιτίες δυσλειτουργίας της συσκευής παρατίθενται παρακάτω, μαζί με τον τρόπο επίλυσής τους.

α) Υποχώρηση καπνού με ανοιχτή πόρτα :

- πολύ γρήγορο άνοιγμα της πόρτας (ανοίξτε την πόρτα αργά)- κλείστε τον αποσβεστήρα του πρωτεύοντος αέρα

- εάν έχει τοποθετηθεί σωλήνας καπνοδόχου ως ρυθμιστής ελκυσμού, ανοίξτε τον σωλήνα καπνοδόχου κάθε φορά που ανοίγει η πόρτα,

- ανεπαρκής παροχή αέρα στο χώρο όπου είναι εγκατεστημένη η συσκευή (εξασφαλίστε επαρκή εξαερισμό στο χώρο ή τροφοδοτήστε το θάλαμο καύσης με αέρα σύμφωνα με τις οδηγίες του εγχειριδίου, εάν αυτό είναι δυνατό για το επιλεγμένο μοντέλο),

- ατμοσφαιρικές συνθήκες: χαμηλή πίεση, ομίχλη και βροχόπτωση, ταχείες μεταβολές της θερμοκρασίας,

- ανεπαρκές ρεύμα (ελέγξτε τον καπναγωγό από καπνοδοχοκαθαριστή).

β) Φαινόμενο ανεπαρκούς θέρμανσης ή κατάσβεσης :

- χαμηλή ποσότητα καυσίμου στην εστία (γεμίστε την εστία σύμφωνα με τις οδηγίες),

- υπερβολική υγρασία στο ξύλο που χρησιμοποιείται για την καύση (χρησιμοποιήστε ξύλα με υγρασία έως 20%) μεγάλο μέρος της ενέργειας που κερδίζεται χάνεται κατά τη διαδικασία της καύσης.

- απώλεια ενέργειας μέσω της εξάτμισης του νερού:

- ανεπαρκές ρεύμα καπνοδόχου (πραγματοποιήστε επιθεώρηση της καπνοδόχου).

γ) Φαινόμενο ανεπαρκούς θέρμανσης παρά την καλή καύση στην εστία:

- χαμηλής θερμοδικής αξίας "μαλακά" ξύλα (χρησιμοποιήστε ξύλα όπως συνιστάται στις οδηγίες χρήσης),

- υπερβολική υγρασία στα ξύλα που χρησιμοποιούνται για την καύση (χρησιμοποιήστε ξύλα με περιεκτικότητα υγρασίας έως 20%),

- ξύλο που είναι υπερβολικά κατακερματισμένο, ξυλοτεμάχια με υπερβολικό πάχος:

(δ) Υπερβολική ρύπανση του γυαλιού:

- Ανεπαρκής καύση (καύση σε πολύ χαμηλή φλόγα, χρησιμοποιήστε μόνο ξηρά ξύλα ως καύσιμο). δ) Υπερβολική ρύπανση του γυαλιού.

- ξηρό ξύλο ως καύσιμο),

- χρήση ρητινώδους κωνοφόρου ή υγρού ξύλου ως καύσιμο (χρησιμοποιήστε ξηρό φυλλώδες ξύλο, όπως προβλέπεται στο εγχειρίδιο χρήσης της σόμπας τζακιού).

ε) Η σωστή λειτουργία μπορεί να επηρεαστεί από τις ατμοσφαιρικές συνθήκες (υγρασία, ομίχλη, άνεμος, ατμοσφαιρική πίεση) και μερικές φορές από κοντά τοποθετημένα ψηλά αντικείμενα.

Σε περίπτωση επαναλαμβανόμενων προβλημάτων, ζητήστε την τεχνογνωσία ενός καπνοδοχοκαθαριστή για να επιβεβαιώσει την αιτία μιας τέτοιας κατάστασης και να υποδείξει την καλύτερη δυνατή λύση του προβλήματος.

**ΣΗΜΕΙΩΣΗ!** Σε περιπτώσεις αργής καύσης, παράγονται σε περίσσεια οργανικά προϊόντα καύσης (αιθάλη και υδρατμοί), τα οποία σχηματίζουν κρεόζωτο στην καπνοδόχο, το οποίο μπορεί να αναφλεγεί.

Σε μια τέτοια περίπτωση, εμφανίζεται ταχεία καύση (μεγάλη φλόγα και υψηλή θερμοκρασία) στον καπναγωγό - αναφέρεται ως πυρκαγιά καμινάδας.

Σε περίπτωση ενός τέτοιου φαινομένου, είναι απαραίτητο να:

- zamknąć dół powietrza;

- ελέγξτε ότι η πόρτα είναι σωστά κλειστή,

- ειδοποιήστε την πλησιέστερη πυροσβεστική υπηρεσία.

Ο κατασκευαστής, KRATKI.PL, αποποιείται κάθε ευθύνη για ζημιές που προκαλούνται από οποιαδήποτε τροποποίηση της συσκευής και οποιαδήποτε τροποποίηση της υπόλοιπης εγκατάστασης από τον χρήστη. Προκειμένου να βελτιώνει συνεχώς την ποιότητα των προϊόντων της, η KRATKI.PL διατηρεί το δικαίωμα να τροποποιεί τον εξοπλισμό χωρίς διαβούλευση.

### **Κάλυψη εγγύησης:**

Ο κατασκευαστής εγγυάται την καλή λειτουργία της συσκευής σύμφωνα με τους τεχνικούς όρους και τους όρους λειτουργίας που περιέχονται στην παρούσα εγγύηση. Η χρήση της κουζίνας, ο τρόπος σύνδεσης με το σύστημα και οι συνθήκες λειτουργίας πρέπει να είναι σύμφωνες με τις παρούσες οδηγίες. Η εγκατάσταση της συσκευής πρέπει να γίνεται από ειδικό με την κατάλληλη εξουσιοδότηση. Η εγγύηση καλύπτει τη δωρεάν επισκευή της συσκευής για περίοδο 5 ετών από την ημερομηνία αγοράς. Οι αξιώσεις στο πλαίσιο της εγγύησης ξεκινούν από την ημερομηνία αγοράς της συσκευής και λήγουν την τελευταία ημέρα της περιόδου εγγύησης του προϊόντος.

Σε περίπτωση μη συμμόρφωσης του πωληθέντος αντικειμένου με τη σύμβαση, ο αγοραστής δικαιούται να ασκήσει ένδικα μέσα με έξοδα του πωλητή. Τα εν λόγω ένδικα μέσα δεν επηρεάζονται από την εγγύηση.

### **Η εγγύηση καλύπτει:**

- ομαλή λειτουργία της κουζίνας,
- Κεραμική επένδυση TERMOTEC για περίοδο 2 ετών από την ημερομηνία αγοράς (μικρές ρωγμές, σχισμές και ευραυγαγίες δεν αποτελούν λόγο αντικατάστασης των στοιχείων, καθώς πρόκειται για φυσικό υλικό που φθείρεται σταδιακά).
- σχάρες και σφραγίδες για περίοδο 1 έτους από την αγορά της κουζίνας,
- αξιώσεις κατά της οσμής για περίοδο 6 μηνών από την εγκατάσταση της κουζίνας (τεκμηριωμένη με καταχώρηση στην κάρτα εγγύησης).

Η εγγύηση παρατείνεται κατά το χρονικό διάστημα από την ημερομηνία της καταγγελίας έως την ημερομηνία κοινοποίησης στον αγοραστή της πραγματοποίησης της επισκευής. Η περίοδος αυτή θα επιβεβαιώνεται στην κάρτα εγγύησης.

Τυχόν ζημιές που οφείλονται σε ακατάλληλο χειρισμό, αποθήκευση, κακή συντήρηση, μη τήρηση των όρων που αναφέρονται στο εγχειρίδιο οδηγιών χρήσης και στις οδηγίες λειτουργίας, καθώς και σε άλλες αιτίες που δεν οφείλονται στον κατασκευαστή, ακυρώνουν την εγγύηση, εφόσον οι ζημιές συνέβησαν σε μεταβολή της ποιότητας της σόμπας τζακιού. Απαγορεύεται η καύση υγρών ξύλων. Καθώς η σόμπα τζακιού θερμαίνεται και ψύχεται, διαστέλλεται και μπορεί να τριζει- αυτό είναι ένα φυσικό φαινόμενο και δεν αποτελεί λόγο για καταγγελία.

### **Η εγγύηση δεν καλύπτει:**

- υαλοπίνακες (αφορά όλα τα ελαττώματα, συμπεριλαμβανομένων των κηλίδων αιθάλης ή καψίματος που προκαλούνται από τη χρήση μη εγκεκριμένων καυσίμων, αποχρωματισμού, αμαύρωσης και άλλων αλλαγών που προκαλούνται από υπερφόρτωση με θερμότητα),
- ελαττώματα που οφείλονται σε: μηχανικές δυνάμεις, ρύπους, μετατροπές, δομικές αλλαγές, συντήρηση και καθαρισμό της συσκευής, ατυχήματα, χημικούς παράγοντες, ατμοσφαιρικές επιδράσεις (αποχρωματισμός κ.λπ.), ακατάλληλη αποθήκευση, μη εγκεκριμένες επισκευές, μεταφορά μέσω ναυτιλιακής εταιρείας ή ταχυδρομείου, εσφαλμένη εγκατάσταση της συσκευής, εσφαλμένη λειτουργία της συσκευής.
- παράπονα που σχετίζονται με λανθασμένα επιλεγμένο προϊόν (εγκατάσταση συσκευής με πολύ μικρή ή πολύ μεγάλη ισχύ σε σχέση με τη ζήτηση),
- ελαττώματα που οφείλονται σε υπερθέρμανση του κλιβάνου,

Σε αυτές τις περιπτώσεις, οι αξιώσεις εγγύησης απορρίπτονται.

Η χρήση άνθρακα ως καυσίμου απαγορεύεται σε όλα τα ένθετα της παραγωγής μας. Η χρήση κάρβουνου ακυρώνει πάντα την εγγύηση για το τζάκι. Όταν ο πελάτης αναφέρει ένα ελάττωμα στο πλαίσιο της εγγύησης, πρέπει πάντα να υπογράψει μια δήλωση ότι δεν έχει χρησιμοποιήσει κάρβουνο ή άλλα απαγορευμένα καύσιμα στη σόμπα τζακιού μας.

Εάν υπάρχει υποψία χρήσης τέτοιων καυσίμων, το τζάκι θα υποβληθεί σε ανάλυση από εμπειρογνώμονα για την παρουσία απαγορευμένων ουσιών.

Εάν η εν λόγω ανάλυση αποκαλύψει τη χρήση απαγορευμένων καυσίμων, ο πελάτης χάνει κάθε δικαίωμα εγγύησης και πρέπει να καταβάλει όλα τα έξοδα που σχετίζονται με την καταγγελία (συμπεριλαμβανομένων των εξόδων της εξέτασης από εμπειρογνώμονα).

Εάν επιτρέπονται άλλα καύσιμα, αυτό θα αναφέρεται στην πινακίδα τύπου.

### **Η υλοποίηση των δικαιωμάτων των πελατών πραγματοποιείται μέσω:**

- δωρεάν επίσκεψη ή αντικατάσταση των εξαρτημάτων που αναγνωρίζονται ως ελαττωματικά από τον κατασκευαστή,
- αντικατάσταση της συσκευής, εάν αυτό είναι απαραίτητο και η επισκευή αποδειχθεί αδύνατη
- άρση άλλων ελαττωμάτων της συσκευής,
- ο όρος "επισκευή" δεν περιλαμβάνει τις δραστηριότητες που προβλέπονται στο εγχειρίδιο χρήσης (συντήρηση, καθαρισμός), τις οποίες ο χρήστης υποχρεούται να εκτελεί μόνος του,
- τα παράπονα που θα αποκαλυφθούν κατά τη διάρκεια της περιόδου εγγύησης θα αποκατασταθούν από τον κατασκευαστή δωρεάν εντός 45 ημερών από την ημερομηνία ειδοποίησης, υπό την προϋπόθεση ότι θα παραδοθεί σωστά συμπληρωμένη παρούσα κάρτα εγγύησης ή σε περίπτωση έλλειψής της - απόδειξη αγοράς με την ημερομηνία πώλησης του ζητούμενου προϊόντος.

### **Η κάρτα εγγύησης ισχύει όταν:**

- είναι σωστά συμπληρωμένο, περιλαμβάνει την ημερομηνία πώλησης, τη σφραγίδα και την υπογραφή,
- η ημερομηνία αγοράς στην κάρτα εγγύησης συμφωνεί με την ημερομηνία αγοράς στην απόδειξη ή στο αντίγραφο του τιμολογίου

### **ΣΕΙΡΑ GOAT AB / ORBIT**

Η σειρά ανεξάρτητων θερμαντήρων χώρου KOZA AB έχει σχεδιαστεί με γνώμονα την άνεση και την ευκολία σας, διατηρώντας παράλληλα τα υψηλότερα πρότυπα ασφάλειας και ποιότητας και συνδυάζοντας εξαιρετική κομψότητα και αισθητική.

Όλες οι πρόσθετες και χρήσιμες πληροφορίες, συμπεριλαμβανομένων των τεχνικών δεδομένων, του διαγράμματος της κυκλοφορίας του αέρα στο εσωτερικό του τζακιού, του διαγράμματος αντικατάστασης του γυαλιού, του διαγράμματος αφαίρεσης και αντικατάστασης της πόρτας και του διαγράμματος επένδυσης και αντικατάστασης του Accumote, βρίσκονται στο τέλος του εγχειριδίου.

### **ΠΕΡΙΓΡΑΦΗ ΚΑΙ ΚΑΤΑΣΚΕΥΗ ΤΗΣ ΣΥΣΚΕΥΗΣ**

Το βασικό μέρος του θερμαντήρα είναι ένα χαλύβδινο περίβλημα στο οποίο βρίσκεται ο θάλαμος καύσης. Το εμπρόσθιο τοίχωμα του θαλάμου καύσης αποτελείται από μια χαλύβδινη πόρτα εξοπλισμένη με ομοιόμορφο θερμοανθεκτικό γυαλί και μπουλόνι ασφάλισης.

Η πόρτα τοποθετείται στο πλαίσιο της πόρτας. Ο θάλαμος καύσης είναι επενδεδυμένος με φύλλα Termotec. Η βάση της σόμπας του τζακιού σχηματίζεται από ένα δάπεδο με διπλή επένδυση, το οποίο χρησιμεύει ταυτόχρονα ως θάλαμος εισαγωγής αέρα. Η εισαγωγή αέρα παρέχεται από εξωτερικό σύνδεσμο εισαγωγής αέρα διαμέτρου 125 mm, εξοπλισμένο με μηχανισμό ρύθμισης. Συμπληρωματικός αερισμός του θαλάμου καύσης παρέχεται επίσης από οπές που βρίσκονται στο πίσω τοίχωμα - το σύστημα μετακαύσης καυσαερίων.

Στη βάση είναι τοποθετημένη μια σχάρα από χυτοσίδηρο, πάνω στην οποία πραγματοποιείται η καύση

του καυσίμου. Η σχάρα πρέπει να τοποθετείται με τις νευρώσεις της προς τα πάνω.

Απόβλητα καύσης: η τέφρα και τα υπολείμματα άκαυστου καυσίμου συλλέγονται στον αφαιρούμενο συλλέκτη τέφρας, που βρίσκεται κάτω από τη σχάρα.

Ένας εκτροπέας βρίσκεται πάνω από το θάλαμο καύσης. Παρέχει ένα κανάλι φυσικής συναγωγής για τη ροή των καυσαερίων, ενισχύοντας την ανταλλαγή θερμότητας.

Ο έλεγχος του αέρα ρυθμίζεται μέσω μιας λαβής. Η λαβή ρύθμισης που κινείται όσο το δυνατόν πιο μπροστά σημαίνει ότι η παροχή πρωτογενούς αέρα είναι ανοικτή, ενώ η λαβή που κινείται προς τα δεξιά σημαίνει ότι η παροχή αέρα είναι κλειστή.

Κατά τη διάρκεια της καύσης στο ένθετο, τα καυσαέρια ξεπλένονται πάνω από τα τοιχώματα του θαλάμου καύσης, περνούν κάτω από τον κάτω και τον πάνω εκτροπέα και συνεχίζουν προς το σωλήνα καυσαερίων και φτάνουν στην καμινάδα μέσω του σωλήνα καυσαερίων.

Ο αποσβεστήρας τοποθετείται στον αγωγό εισαγωγής αέρα από το εξωτερικό του κτιρίου και ελέγχει την ποσότητα του αέρα που απορροφάται από το τζάκι, το οποίο είναι υπεύθυνο για τη βελτιστοποίηση της διαδικασίας καύσης.

Στην περίπτωση του μοντέλου AB, στο περιστρεφόμενο πόδι είναι τοποθετημένος ένας μοχλός απελευθέρωσης, ο οποίος, όταν τραβηχτεί μαζί, επιτρέπει την περιστροφή του σώματος του τζακιού χάρη στα ρουλεμάν που είναι τοποθετημένα στο πόδι και κάτω από την εστία της θερμάστρας.

## ΚΟΖΑ Κ5

Ο ανεξάρτητος θερμαντήρας χώρου ΚΟΖΑ Κ5 έχει σχεδιαστεί με γνώμονα την άνεση και την ευκολία σας, διατηρώντας παράλληλα τα υψηλότερα πρότυπα ασφάλειας και ποιότητας και συνδυάζοντας εξαιρετική κομψότητα και αισθητική.

Όλες οι πρόσθετες και χρήσιμες πληροφορίες, συμπεριλαμβανομένων των τεχνικών δεδομένων, του διαγράμματος της κυκλοφορίας του αέρα στο εσωτερικό του τζακιού, του διαγράμματος αντικατάστασης του γυαλιού, του διαγράμματος αφαίρεσης και αντικατάστασης της πόρτας και του διαγράμματος επένδυσης και αντικατάστασης του Accumote, βρίσκονται στο τέλος του εγχειριδίου.

## ΠΕΡΙΓΡΑΦΗ ΚΑΙ ΚΑΤΑΣΚΕΥΗ ΤΗΣ ΣΥΣΚΕΥΗΣ

Το βασικό μέρος του θερμαντήρα είναι ένα χαλύβδινο περίβλημα στο οποίο βρίσκεται ο θάλαμος καύσης. Το εμπρόσθιο τοίχωμα του θαλάμου καύσης αποτελείται από μια χαλύβδινη πόρτα εξοπλισμένη με μοιόμορφο θερμοανθεκτικό γυαλί και μπουλόνι ασφάλισης.

Η πόρτα τοποθετείται στο πλαίσιο της πόρτας. Ο θάλαμος καύσης είναι επενδεδυμένος με φύλλα Termotec. Η βάση της σύμψας του τζακιού σχηματίζεται από ένα δάπεδο με διπλή επένδυση, το οποίο χρησιμεύει ταυτόχρονα ως θάλαμος εισαγωγής αέρα. Ο εξαερισμός του θαλάμου καύσης εξασφαλίζεται επίσης από ανοίγματα στο πίσω τοίχωμα - ένα σύστημα μετακάυσης.

Στη βάση είναι τοποθετημένη μια σχάρα από χυτοσίδηρο, πάνω στην οποία πραγματοποιείται η καύση του καυσίμου. Η σχάρα πρέπει να τοποθετείται με τις νευρώσεις της προς τα πάνω.

Απόβλητα καύσης: η τέφρα και τα υπολείμματα άκαυστου καυσίμου συλλέγονται σε έναν αφαιρούμενο συλλέκτη τέφρας που βρίσκεται κάτω από τη σχάρα.

Ένας εκτροπέας βερμικουλίτη βρίσκεται πάνω από το θάλαμο καύσης. Οι εκτροπείς παρέχουν ένα κανάλι φυσικής συναγωγής για τη ροή των καυσαερίων, εντείνοντας την ανταλλαγή θερμότητας.

Ο έλεγχος του αέρα ρυθμίζεται μέσω μιας λαβής. Μια λαβή ρύθμισης τραβηγμένη όσο το δυνατόν πιο μπροστά σημαίνει ότι η παροχή πρωτογενούς αέρα είναι ανοικτή, ενώ μια λαβή που πιέζεται προς τα εμπρός σημαίνει ότι η παροχή αέρα είναι κλειστή.

Κατά τη διάρκεια της καύσης στο ένθετο, τα καυσαέρια ξεπλένονται στα τοιχώματα του θαλάμου καύσης, περνούν κάτω από τον εκτροπέα και συνεχίζουν στην καπνοδόχο και φτάνουν στην καμινάδα μέσω του σωλήνα καυσαερίων.

Ένας αποσβεστήρας που τοποθετείται στον αγωγό εισαγωγής αέρα από το εξωτερικό του κτιρίου

ελέγχει την ποσότητα του αέρα που προσλαμβάνει το τζάκι και είναι υπεύθυνος για τη βελτιστοποίηση της διαδικασίας καύσης.

### ΣΕΙΡΑ JUNO

Η σειρά ελεύθερων θερμαντήρων χώρου JUNO έχει σχεδιαστεί με γνώμονα την άνεση και την ευκολία σας, διατηρώντας παράλληλα τα υψηλότερα πρότυπα ασφάλειας και ποιότητας και συνδυάζοντας εξαιρετική κομψότητα και αισθητική.

Όλες οι πρόσθετες και χρήσιμες πληροφορίες, συμπεριλαμβανομένων των τεχνικών δεδομένων, του διαγράμματος της κυκλοφορίας του αέρα στο εσωτερικό του τζακιού, του διαγράμματος αντικατάστασης του γυαλιού, του διαγράμματος αφαίρεσης και αντικατάστασης της πόρτας και του διαγράμματος επένδυσης και αντικατάστασης του Accumote, βρίσκονται στο τέλος του παρόντος εγχειριδίου.

### ΠΕΡΙΓΡΑΦΗ ΚΑΙ ΚΑΤΑΣΚΕΥΗ ΤΗΣ ΣΥΣΚΕΥΗΣ

Το βασικό μέρος της θερμάστρας είναι ένα χαλύβδινο περίβλημα, το οποίο στεγάζει το θάλαμο καύσης. Το μπροστινό τοίχωμα του θαλάμου καύσης αποτελείται από μια χαλύβδινη πόρτα που είναι εξοπλισμένη με ένα ομοιόμορφο θερμοανθεκτικό γυαλί και ένα μπουλόνι ασφάλισης.

Η πόρτα είναι τοποθετημένη σε ειδικές υποδοχές στο σώμα της συσκευής. Ο θάλαμος καύσης είναι επενδεδυμένος με φύλλα Termotec. Η βάση της σόμπας τζακιού σχηματίζεται από ένα δάπεδο με διπλή επένδυση, το οποίο χρησιμεύει ταυτόχρονα ως θάλαμος εισαγωγής αέρα. Η εισαγωγή αέρα γίνεται μέσω εξωτερικής σύνδεσης εισαγωγής αέρα διαμέτρου 125 mm, εξοπλισμένης με μηχανισμό ρύθμισης.

Στη βάση είναι τοποθετημένη μια σχάρα από χυτοσίδηρο, πάνω στην οποία πραγματοποιείται η καύση του καυσίμου. Η σχάρα πρέπει να τοποθετείται με τις νευρώσεις της προς τα πάνω.

Απόβλητα καύσης: η στάχτη και τα υπολείμματα άκαυστου καυσίμου συλλέγονται σε αφαιρούμενο δοχείο στάχτης που βρίσκεται κάτω από τη σχάρα.

Ένας χαλύβδινος εκτροπέας βρίσκεται πάνω από το θάλαμο καύσης. Οι εκτροπείς παρέχουν ένα κανάλι φυσικής συναγωγής για τη ροή των καυσαερίων, εντείνοντας την ανταλλαγή θερμότητας.

Ο έλεγχος του αέρα ρυθμίζεται μέσω μιας λαβής. Η λαβή ρύθμισης που κινείται όσο το δυνατόν πιο αριστερά σημαίνει ότι η παροχή πρωτογενούς αέρα είναι ανοικτή, ενώ η λαβή που κινείται προς τα δεξιά σημαίνει ότι η παροχή αέρα είναι κλειστή.

Κατά την καύση στο ένθετο, τα καυσαέρια προσκρούουν στα τοιχώματα του θαλάμου καύσης, περνούν κάτω από τον εκτροπέα και συνεχίζουν στην καπνοδόχο και φτάνουν στην καμινάδα μέσω του σωλήνα καυσαερίων.

Ο αποσβεστήρας, που τοποθετείται στον αγωγό εισαγωγής αέρα από το εξωτερικό του κτιρίου, ελέγχει την ποσότητα του αέρα που απορροφάται από το τζάκι και είναι υπεύθυνος για τη βελτιστοποίηση της διαδικασίας καύσης.

### ΣΕΙΡΑ THOR

Η σειρά THOR των ελεύθερων θερμαστρών χώρου έχει σχεδιαστεί με γνώμονα την άνεση και την ευκολία σας, διατηρώντας παράλληλα τα υψηλότερα πρότυπα ασφάλειας και ποιότητας και συνδυάζοντας εξαιρετική κομψότητα και αισθητική.

Όλες οι πρόσθετες και χρήσιμες πληροφορίες, συμπεριλαμβανομένων των τεχνικών δεδομένων, του διαγράμματος της κυκλοφορίας του αέρα στο εσωτερικό του τζακιού, του διαγράμματος αντικατάστασης του γυαλιού, του διαγράμματος αφαίρεσης και αντικατάστασης της πόρτας και του διαγράμματος επένδυσης και αντικατάστασης του Accumote, βρίσκονται στο τέλος του παρόντος εγχειριδίου.



### ΠΕΡΙΓΡΑΦΗ ΚΑΙ ΚΑΤΑΣΚΕΥΗ ΤΗΣ ΣΥΣΚΕΥΗΣ

Το βασικό μέρος της θερμάστρας είναι ένα χαλύβδινο περίβλημα, το οποίο στεγάζει το θάλαμο καύσης. Το μπροστινό τοίχωμα του θαλάμου καύσης αποτελείται από μια χαλύβδινη πόρτα που είναι εξοπλισμένη με δύο θερμοανθεκτικά τζάμια και μια λαβή.

Η πόρτα τοποθετείται σε ειδικές υποδοχές στο σώμα της συσκευής. Ο θάλαμος καύσης είναι επενδεδυμένος με φύλλα Termotec. Η βάση της σόμπας τζακιού σχηματίζεται από ένα δάπεδο με διπλή επένδυση, το οποίο χρησιμεύει ταυτόχρονα ως θάλαμος εισαγωγής αέρα. Η εισαγωγή αέρα γίνεται μέσω εξωτερικής σύνδεσης εισαγωγής αέρα διαμέτρου 125 mm, εξοπλισμένης με μηχανισμό ρύθμισης.

Στη βάση είναι τοποθετημένη μια σχάρα από χυτοσίδηρο, πάνω στην οποία πραγματοποιείται η καύση του καυσίμου. Η σχάρα πρέπει να τοποθετείται με τις νευρώσεις της προς τα πάνω.

Απόβλητα καύσης: η στάχτη και τα υπολείμματα άκαυστου καυσίμου συλλέγονται σε αφαιρούμενο δοχείο στάχτης που βρίσκεται κάτω από τη σχάρα.

Ένας εκτροπέας από βερμικουλίτη και ένας χαλύβδινος εκτροπέας βρίσκονται πάνω από το θάλαμο καύσης. Οι εκτροπείς παρέχουν ένα κανάλι φυσικής συναγωγής για τη ροή των καυσαερίων, εντείνοντας την ανταλλαγή θερμότητας.

Η ρύθμιση του αέρα πραγματοποιείται μέσω μιας λαβής που βρίσκεται στον κάτω θάλαμο πίσω από την πόρτα επιθεώρησης. Η λαβή ρύθμισης που κινείται όσο το δυνατόν πιο αριστερά σημαίνει ότι η είσοδος πρωτογενούς αέρα είναι ανοικτή, ενώ η λαβή που κινείται προς τα δεξιά σημαίνει ότι η είσοδος αέρα είναι κλειστή.

Κατά την καύση στο ένθετο, τα καυσαέρια προσκρούουν στα τοιχώματα του θαλάμου καύσης, περνούν κάτω από τον εκτροπέα και συνεχίζουν στην καπνοδόχο και φτάνουν στην καμινάδα μέσω του σωλήνα καυσαερίων.

Ένας αποσβεστήρας που τοποθετείται στον αγωγό εισαγωγής αέρα από το εξωτερικό του κτιρίου ελέγχει την ποσότητα του αέρα που προσλαμβάνει το τζάκι και είναι υπεύθυνος για τη βελτιστοποίηση της διαδικασίας καύσης.

### ΣΕΙΡΑ FALCON

Η σειρά ελεύθερων θερμαντήρων χώρου FALCON έχει σχεδιαστεί με γνώμονα την άνεση και την ευκολία σας, διατηρώντας παράλληλα τα υψηλότερα πρότυπα ασφάλειας και ποιότητας και συνδυάζοντας εξαιρετική κομψότητα και αισθητική.

Όλες οι πρόσθετες και χρήσιμες πληροφορίες, συμπεριλαμβανομένων των τεχνικών δεδομένων, του διαγράμματος της κυκλοφορίας του αέρα στο εσωτερικό του τζακιού, του διαγράμματος αντικατάστασης του γυαλιού, του διαγράμματος αφαίρεσης και αντικατάστασης της πόρτας και του διαγράμματος επένδυσης και αντικατάστασης του Accumote, βρίσκονται στο τέλος του παρόντος χειριριδίου.

### ΠΕΡΙΓΡΑΦΗ ΚΑΙ ΚΑΤΑΣΚΕΥΗ ΤΗΣ ΣΥΣΚΕΥΗΣ

Το βασικό μέρος της θερμάστρας είναι ένα χαλύβδινο περίβλημα, το οποίο στεγάζει το θάλαμο καύσης. Το μπροστινό τοίχωμα του θαλάμου καύσης αποτελείται από μια χαλύβδινη πόρτα που είναι εξοπλισμένη με δύο θερμοανθεκτικά τζάμια και μια λαβή.

Η πόρτα τοποθετείται σε ειδικές υποδοχές στο σώμα της συσκευής. Ο θάλαμος καύσης είναι επενδεδυμένος με φύλλα Termotec. Η βάση της σόμπας τζακιού σχηματίζεται από ένα δάπεδο με διπλή επένδυση, το οποίο χρησιμεύει ταυτόχρονα ως θάλαμος εισαγωγής αέρα. Η εισαγωγή αέρα

γίνεται μέσω εξωτερικής σύνδεσης εισαγωγής αέρα διαμέτρου 125 mm, εξοπλισμένης με μηχανισμό ρύθμισης.

Στη βάση είναι τοποθετημένη μια σχάρα από χυτοσίδηρο, πάνω στην οποία πραγματοποιείται η καύση του καυσίμου. Η σχάρα πρέπει να τοποθετείται με τις νευρώσεις της προς τα πάνω.

Απόβλητα καύσης: η στάχτη και τα υπολείμματα άκαυστου καυσίμου συλλέγονται σε αφαιρούμενο δοχείο στάχτης που βρίσκεται κάτω από τη σχάρα.

Ένας εκτροπέας από βερμικουλίτη και ένας χαλύβδινος εκτροπέας βρίσκονται πάνω από το θάλαμο καύσης. Οι εκτροπείς παρέχουν ένα κανάλι φυσικής συναγωγής για τη ροή των καυσαερίων, εντείνοντας την ανταλλαγή θερμότητας.

Η ρύθμιση του αέρα πραγματοποιείται μέσω μιας λαβής που βρίσκεται στον κάτω θάλαμο πίσω από την πόρτα επιθεώρησης. Η λαβή ρύθμισης που κινείται όσο το δυνατόν πιο αριστερά σημαίνει ότι η είσοδος πρωτογενούς αέρα είναι ανοικτή, ενώ η λαβή που κινείται προς τα δεξιά σημαίνει ότι η είσοδος αέρα είναι κλειστή.

Κατά την καύση στο ένθετο, τα καυσαέρια προσκρούουν στα τοιχώματα του θαλάμου καύσης, περνούν κάτω από τον εκτροπέα και συνεχίζουν στην καπνοδόχο και φτάνουν στην καμινάδα μέσω του σωλήνα καυσαερίων.

Ένας αποσβεστήρας που τοποθετείται στον αγωγό εισαγωγής αέρα από το εξωτερικό του κτιρίου ελέγχει την ποσότητα του αέρα που απορροφάται από το τζάκι και είναι υπεύθυνος για τη βελτιστοποίηση της διαδικασίας καύσης.

## ΣΕΙΡΑ ATLAS

Η σειρά ATLAS των ελεύθερων θερμαστρών χώρου έχει σχεδιαστεί με γνώμονα την άνεση και την ευκολία σας, διατηρώντας τα υψηλότερα πρότυπα ασφάλειας και ποιότητας και συνδυάζοντας εξαιρετική κομψότητα και αισθητική.

Όλες οι πρόσθετες και χρήσιμες πληροφορίες, συμπεριλαμβανομένων των τεχνικών δεδομένων, του διαγράμματος κυκλοφορίας του αέρα στο εσωτερικό του τζακιού, του διαγράμματος αντικατάστασης του γυαλιού, του διαγράμματος αφαίρεσης και αντικατάστασης της πόρτας και του διαγράμματος επένδυσης και αντικατάστασης του Accumote, βρίσκονται στο τέλος του παρόντος εγχειριδίου.

## ΠΕΡΙΓΡΑΦΗ ΚΑΙ ΚΑΤΑΣΚΕΥΗ ΤΗΣ ΣΥΣΚΕΥΗΣ

Το βασικό μέρος της θερμάστρας είναι ένα χαλύβδινο περίβλημα, το οποίο στεγάζει το θάλαμο καύσης. Το μπροστινό τοίχωμα του θαλάμου καύσης αποτελείται από μια χαλύβδινη πόρτα που είναι εξοπλισμένη με ένα ομοιόμορφο θερμοανθεκτικό γυαλί και ένα μπουλόνι ασφάλισης.

Η πόρτα είναι τοποθετημένη στην εξωτερική βάση του περιβλήματος. Ο θάλαμος καύσης είναι επενδεδυμένος με φύλλα Termotec. Η βάση της σόμπας του τζακιού σχηματίζεται από ένα δάπεδο με διπλή επένδυση, το οποίο χρησιμεύει ταυτόχρονα ως θάλαμος εισαγωγής αέρα. Ο εξαερισμός του θαλάμου καύσης παρέχεται επίσης μέσω οπών στο πίσω τοίχωμα - ένα σύστημα μετακαύσης.

Στη βάση είναι τοποθετημένη μια σχάρα από χυτοσίδηρο, πάνω στην οποία πραγματοποιείται η καύση του καυσίμου. Η σχάρα πρέπει να τοποθετείται με τις νευρώσεις της προς τα πάνω.

Απόβλητα καύσης: η τέφρα και τα υπολείμματα άκαυστου καυσίμου συλλέγονται σε έναν αφαιρούμενο συλλέκτη τέφρας που βρίσκεται κάτω από τη σχάρα.

Ένας εκτροπέας βερμικουλίτη βρίσκεται πάνω από το θάλαμο καύσης. Οι εκτροπείς παρέχουν ένα κανάλι φυσικής συναγωγής για τη ροή των καυσαερίων, εντείνοντας την ανταλλαγή θερμότητας.

Η ρύθμιση της ποσότητας αέρα που εισέρχεται στο θάλαμο καύσης γίνεται με τη στροφή της λαβής που βρίσκεται στο πόδι της συσκευής στη δεξιά πλευρά της. Μια λαβή που περιστρέφεται αριστερόστροφα σημαίνει ότι η κύρια εισαγωγή αέρα είναι ανοικτή, ενώ μια λαβή που περιστρέφεται δεξιόστροφα σημαίνει ότι η εισαγωγή αέρα είναι κλειστή.

Κατά τη διάρκεια της καύσης στο ένθετο, τα καυσαέρια ξεβράζονται πάνω από τα τοιχώματα του θαλάμου καύσης, περνούν κάτω από τον εκτροπέα και συνεχίζουν στην καπνοδόχο και φτάνουν στην καμινάδα μέσω του σωλήνα καυσαερίων.

Ένας αποσβεστήρας που τοποθετείται στον αγωγό εισαγωγής αέρα από το εξωτερικό του κτιρίου ελέγχει την ποσότητα του αέρα που προσλαμβάνει το τζάκι και είναι υπεύθυνος για τη βελτιστοποίηση της διαδικασίας καύσης.

### ANTARES COOKER

Ο ελεύθερος θερμαντήρας χώρου KOZA ANTARES έχει σχεδιαστεί με γνώμονα την άνεση και την ευκολία σας, διατηρώντας παράλληλα τα υψηλότερα πρότυπα ασφάλειας και ποιότητας και συνδυάζοντας εξαιρετική κομψότητα και αισθητική.

Όλες οι πρόσθετες και χρήσιμες πληροφορίες, συμπεριλαμβανομένων των τεχνικών δεδομένων, του διαγράμματος της κυκλοφορίας του αέρα στο εσωτερικό του τζακιού, του διαγράμματος αντικατάστασης του γυαλιού, του διαγράμματος αφαίρεσης και αντικατάστασης της πόρτας και του διαγράμματος επένδυσης και αντικατάστασης του Accumote, βρίσκονται στο τέλος του εγχειριδίου.

### ΠΕΡΙΓΡΑΦΗ ΚΑΙ ΚΑΤΑΣΚΕΥΗ ΤΗΣ ΣΥΣΚΕΥΗΣ

Το βασικό μέρος της θερμάστρας είναι ένα χαλύβδινο περιβλήμα, το οποίο στεγάζει το θάλαμο καύσης. Το μπροστινό τοίχωμα του θαλάμου καύσης αποτελείται από μια χαλύβδινη πόρτα που είναι εξοπλισμένη με ένα ομοιόμορφο θερμοανθεκτικό γυαλί και ένα μπουλόνι ασφάλισης.

Η πόρτα είναι τοποθετημένη στην εξωτερική βάση του περιβλήματος. Ο θάλαμος καύσης είναι επενδεδυμένος με φύλλα Termotec. Η βάση της σόμπας του τζακιού σχηματίζεται από ένα δάπεδο με διπλή επένδυση, το οποίο χρησιμεύει ταυτόχρονα ως θάλαμος εισαγωγής αέρα. Ο εξαερισμός του θαλάμου καύσης παρέχεται επίσης μέσω οπών στο πίσω τοίχωμα - ένα σύστημα μετακαύσης.

Στη βάση είναι τοποθετημένη μια σχάρα από χυτοσίδηρο, πάνω στην οποία πραγματοποιείται η καύση του καυσίμου. Η σχάρα πρέπει να τοποθετείται με τις νευρώσεις της προς τα πάνω.

Απόβλητα καύσης: η τέφρα και τα υπολείμματα άκαυστου καυσίμου συλλέγονται σε έναν αφαιρούμενο συλλέκτη τέφρας που βρίσκεται κάτω από τη σχάρα.

Δύο χαλύβδινοι εκτροπέες βρίσκονται πάνω από το θάλαμο καύσης. Οι εκτροπείς παρέχουν ένα κανάλι φυσικής συναγωγής για τη ροή των καυσαερίων, εντείνοντας την ανταλλαγή θερμότητας.

Η ρύθμιση της ποσότητας αέρα που εισέρχεται στο θάλαμο καύσης γίνεται με τη στροφή της λαβής που βρίσκεται στο πόδι της συσκευής στη δεξιά πλευρά της. Μια λαβή που περιστρέφεται αριστερόστροφα σημαίνει ότι η κύρια εισαγωγή αέρα είναι ανοικτή, ενώ μια λαβή που περιστρέφεται δεξιόστροφα σημαίνει ότι η εισαγωγή αέρα είναι κλειστή.

Κατά τη διάρκεια της καύσης στο ένθετο, τα καυσαέρια ξεβράζονται πάνω από τα τοιχώματα του θαλάμου καύσης, περνούν κάτω από τον εκτροπέα και συνεχίζουν στην καπνοδόχο και φτάνουν στην καμινάδα μέσω του σωλήνα καυσαερίων.

Ο ρυθμιστής που είναι εγκατεστημένος στον αγωγό εισαγωγής αέρα από το εξωτερικό του κτιρίου ελέγχει την ποσότητα του αέρα που προσλαμβάνει το τζάκι και είναι υπεύθυνος για τη βελτιστοποίηση της διαδικασίας καύσης.

### ΣΕΙΡΑ VEGA

Η σειρά VEGA των ελεύθερων θερμαστρών χώρου έχει σχεδιαστεί με γνώμονα την άνεση και την ευκολία σας, διατηρώντας παράλληλα τα υψηλότερα πρότυπα ασφάλειας και ποιότητας και

συνδυάζοντας εξαιρετική κομψότητα και αισθητική.

Όλες οι πρόσθετες και χρήσιμες πληροφορίες, συμπεριλαμβανομένων των τεχνικών δεδομένων, του διαγράμματος της κυκλοφορίας του αέρα στο εσωτερικό του τζακιού, του διαγράμματος αντικατάστασης του γυαλιού, του διαγράμματος αφαίρεσης και αντικατάστασης της πόρτας και του διαγράμματος επένδυσης και αντικατάστασης του Accumote, βρίσκονται στο τέλος του παρόντος εγχειριδίου.

#### **ΠΕΡΙΓΡΦΗ ΚΑΙ ΚΑΤΑΣΚΕΥΗ ΤΗΣ ΣΥΣΚΕΥΗΣ**

Το βασικό μέρος της θερμάστρας είναι ένα χαλύβδινο περίβλημα, το οποίο στεγάζει το θάλαμο καύσης. Το μπροστινό τοίχωμα του θαλάμου καύσης αποτελείται από μια χαλύβδινη πόρτα που είναι εξοπλισμένη με ένα ομοιόμορφο θερμοανθεκτικό γυαλί και ένα μπουλόνι ασφάλισης.

Η πόρτα είναι τοποθετημένη στην εξωτερική βάση του περιβλήματος. Ο θάλαμος καύσης είναι επενδεδυμένος με φύλλα Termtotec. Η βάση της σόμπας του τζακιού σχηματίζεται από ένα δάπεδο με διπλή επένδυση, το οποίο χρησιμεύει ταυτόχρονα ως θάλαμος εισαγωγής αέρα. Ο εξαερισμός του θαλάμου καύσης παρέχεται επίσης μέσω οπών στο πίσω τοίχωμα - ένα σύστημα μετακαύσης.

Στη βάση είναι τοποθετημένη μια σχάρα από χυτοσίδηρο, πάνω στην οποία πραγματοποιείται η καύση του καυσίμου. Η σχάρα πρέπει να τοποθετείται με τις νευρώσεις της προς τα πάνω.

Απόβλητα καύσης: η τέφρα και τα υπολείμματα άκαυστου καυσίμου συλλέγονται σε έναν αφαιρούμενο συλλέκτη τέφρας που βρίσκεται κάτω από τη σχάρα.

Ένας εκτροπέας βερμικουλίτη βρίσκεται πάνω από το θάλαμο καύσης. Οι εκτροπείς παρέχουν ένα κανάλι φυσικής συναγωγής για τη ροή των καυσαερίων, εντείνοντας την ανταλλαγή θερμότητας. Η ρύθμιση της ποσότητας αέρα που εισέρχεται στο θάλαμο καύσης γίνεται με τη στροφή της λαβής που βρίσκεται στο πόδι της συσκευής στη δεξιά πλευρά της. Μια λαβή που περιστρέφεται αριστερόστροφα σημαίνει ότι η κύρια εισαγωγή αέρα είναι ανοικτή, ενώ μια λαβή που περιστρέφεται δεξιόστροφα σημαίνει ότι η εισαγωγή αέρα είναι κλειστή.

Κατά τη διάρκεια της καύσης στο ένθετο, τα καυσαέρια ξεβράζονται πάνω από τα τοιχώματα του θαλάμου καύσης, περνούν κάτω από τον εκτροπέα και συνεχίζουν στην καπνοδόχο και φτάνουν στην καμινάδα μέσω του σωλήνα καυσαερίων.

Ένας αποσβεστήρας που τοποθετείται στον αγωγό εισαγωγής αέρα από το εξωτερικό του κτιρίου ελέγχει την ποσότητα του αέρα που προσλαμβάνει το τζάκι και είναι υπεύθυνος για τη βελτιστοποίηση της διαδικασίας καύσης.

**Благодарим Ви, че се доверихте и избрахте нашия нагревател за отопление на вашия дом. Нашата камина е направена с мисъл за вашата безопасност и комфорт. Ние сме убедени, че ангажиментът, вложен в процеса на проектиране и производство на камината, ще се отрази във вашето удовлетворение от избора, който сте направили. Преди инсталиране и употреба, моля, прочетете внимателно всички глави, съдържащи се в ръководството. Ако имате някакви въпроси или притеснения, моля, свържете се с нашия технически отдел. Цялата допълнителна информация е достъпна на [www.kratki.com](http://www.kratki.com)**

Kratki.pl Marek Bal е известен и уважаван производител на отоплителни уреди, както на полския, така и на европейския пазар. Нашите продукти са произведени въз основа на строги стандарти. Всяка камина, произведена от компанията, е подложена на фабричен качествен контрол, при който се подлага на строги тестове за безопасност. Използването на най-висококачествени материали при производството гарантира на крайния потребител ефективна и надеждна работа на уреда.

Това ръководство съдържа цялата информация, необходима за правилното свързване, работа и поддръжка на вложката.

### **ВНИМАНИЕ!!!**

**Моля, уверете се, че камината се използва правилно: изгаряйте подходящи дърва, Почиствайте го редовно и той ще ви се отблагодари с много прекрасни и топли есени и зими. По-долу са някои насоки за правилна поддръжка на вложките за камина Kratki.pl:**

1. Вложката трябва да бъде инсталирана и изградена от квалифицирани хора
2. Коминът трябва да се проверява и почиства, ако е необходимо, поне два пъти годишно изисква.
3. За горене използвайте суха твърда дървесина с максимална влажност 20%.
4. Преди или след всеки отоплителен сезон сменете уплътнението (хлабаво във вратата, въже под стъклото)
5. Пепелта трябва да се отстранява редовно от съда за пепел
6. Не прегрявайте вложката: предполага се, че от 1 kg дървесина с влажност до 20% се получават 3 kW мощност. Натоварването трябва да отговаря на декларираната номинална мощност. Ако декларираната мощност е 6 kW, натоварването трябва да бъде 2 kg дърва.
7. Стъклата трябва да се почистват с препарати, предназначени за тази цел, като не забравяте да не ги нанасяте директно върху стъклото, а върху кърпа. Уверете се, че течността не капе върху въжетата и стоманените елементи на печката.

**Стоманените елементи на печта трябва да се почистват само сухи, печта не трябва да се излага на влага.**

### **ВЪВЕДЕНИЕ**

**ИЗИСКВАНИЯ ОТНОСНО УСЛОВИЯТА И ПРАВИЛАТА ЗА ИНСТАЛИРАНЕ НА ПЕЩИ КАТО ВЛОЖКИ ЗА КАМИНИ ИЛИ СВОБОДНО СТОЯЩИ ОТОПЛИТЕЛИ НА ДЪРВА, МОЖЕ ДА СЕ НАМЕРИ В СТАНДАРТИТЕ, ПРИЛОЖИМИ ВЪВ ВСЯКА ДЪРЖАВА, КАКТО И В НАЦИОНАЛНИТЕ И МЕСТНИТЕ РАЗПОРЕДБИ. РАЗПОРЕДБИТЕ, СЪДЪРЖАЩИ СЕ ТАМ, ТРЯБВА ДА ИМА НАБЛЮДАВАНОТО!**

За да предотвратите риска от пожар, устройството трябва да бъде инсталирано в съответствие с приложимите стандарти и технически правила, посочени в ръководството. Монтажът му трябва да се извърши от професионалист или квалифицирано лице. Устройството отговаря на стандарта EN 13240 и е CE сертифицирано.

Винаги спазвайте действащите разпоредби на мястото, където е инсталирано устройството.

Устройството трябва да бъде монтирано в съответствие с приложимите строителни законови стандарти. Вложката трябва да бъде поставена на безопасно разстояние от всякакви запалими продукти. Може да се наложи защита на стената и околните материали. Устройството трябва да се постави върху здрава, незапалима основа. коминът трябва да е стегнат и стените му гладки, а преди свързване да е почистен от сажди и всякакви замърсявания. връзката между комина и вложката трябва да е плътна и от незапалими материали, защитени от окисляване (емайлирана или стоманена тръба за комин).

Ако коминът произвежда слаба тяга, помислете за полагане на нови канали. Също така е важно да

коминът не създава прекомерна тяга, в комина трябва да се монтира стабилизатор на тягата. алтернатива са и специални накрайници за комици, които регулират силата на тягата. Коминът трябва да бъде инспектиран от майстор коминочистач, а всички промени могат да бъдат направени от оторизирана компания, така че да бъдат изпълнени изискванията, съдържащи се в действащите разпоредби в дадена страна.

## СЪДБА

Свободстоящите печки на фирма Kratki.pl са пещи, класифицирани като пещи с ръчно вкарване на гориво, свързани към сградата само чрез конектор, през който изгорелите газове се извеждат извън сградата и чрез затворена врата на пещта. Предназначени са за изгаряне на твърда дървесина габър, дъб, бук, акация, бряст, клен, бреза с влажност <20%. Служат като допълнителен източник на топлина в помещенията, в които са монтирани.

## ПРЕДВАРИТЕЛНА ИНФОРМАЦИЯ / ВНИМАНИЕ!

За да се избегне рискът от пожар, нагревателят трябва да бъде монтиран в съответствие със съответните строителни разпоредби и технически препоръки, дадени в това ръководство за монтаж и употреба. Проектът за монтаж на камината трябва да се извърши от квалифициран специалист. Преди въвеждане в експлоатация трябва да се състави протокол за техническо приемане, който да включва становището на коминочистач и специалист по пожарна охрана.

## ОБЩИ МИСЛИ

- Преди монтажа на отоплителното тяло трябва да се извърши експертиза и оглед на коминоотвода по отношение на техническите му параметри и техническо състояние - херметичност, проходимост.
- Монтажът и пускането в експлоатация на нагревателя трябва да се извърши от монтажна фирма с подходяща квалификация и опит.
- Нагревателят трябва да бъде разположен възможно най-близо до комина. Помещението, в което ще се монтира, трябва да има ефективна вентилационна система и необходимото количество въздух, необходимо за нормалната работа на нагревателя.
- Преди да използвате нагревателя, отстранете стикерите от стъклото.
- Техническите параметри на нагревателя се отнасят за горивото, посочено в това ръководство.
- От съществено значение е спазването на сроковете за инспекция на комините (поне два пъти годишно).
- Съгласно приложимото законодателство, нагревателят за кози не може да бъде единствен източник на топлина, а само допълнение към съществуващата отоплителна инсталация. Причината за този тип регулация е необходимостта от осигуряване на отопление на сградата при продължително отсъствие на обитатели.

Нагревателят трябва да бъде монтиран в съответствие с разпоредбите на приложимите стандарти, изискванията на строителния закон и приложимите противопожарни стандарти.

Подробни разпоредби относно структурна безопасност, пожарна безопасност и оперативна безопасност са включени в разпоредбите и строителните разпоредби, които са в сила в дадена страна.

### **ИЗБОР НА ГОРИВО / Препоръчително гориво**

- производителят препоръчва използването на трупи от широколистни дървета като: бук, габър, дъб, елша, бреза, ясен и др.

Дължината на трупа трябва да е подобна на ширината на решетката. Те трябва да се поставят хоризонтално върху решетката. Твърде дългите цепеници не трябва да се използват и не трябва да се поставят вертикално, тъй като те могат да нарушат потока на вторичния въздух и преобръщането им може да повреди елементите на печката, например стъклото.

- съдържанието на влага в дървесината, използвана за отопление на уреда, не трябва да надвишава 20%, което съответства на дървесина, подправена 2 години след отсичане и съхранявана под покрив.

### **Горивото не се препоръчва**

При изгаряне на уреда трябва да се избягват цепеници или цепеници с влажност над 20%, тъй като това може да доведе до непостигане на декларираните технически параметри - намалена топлинна мощност.

Не се препоръчва използването на трупи от иглолистни и насмолени дървета за отопление на уреда, тъй като те причиняват силно опушване на уреда и изискват по-често почистване на уреда и коминния канал. Неправилното гориво също влияе върху степента на замърсяване на стъклата.

### **Гориво забранено**

В нагревателите не могат да се изгарят: минерали (напр. въглища, тропическо дърво (напр. махагон), химически продукти или течни вещества като масло, алкохол, бензин, нафталин, ламинирани плоскости, импрегнирани или пресовани парчета дърво, свързани с лепило, боклук. Ако е разрешено друго гориво, информацията ще бъде поставена на табелката с данни.

### **МОНТАЖ И МОНТАЖ НА НАГРЕВАТЕЛ**

Нагревателят трябва да се монтира от лице с подходяща квалификация за извършване на този вид монтажни дейности. Това е условие за безопасна употреба. Монтажникът следва да потвърди правилното изпълнение на монтажните дейности в гаранционната карта, като подпише и подпечата гаранцията. Ако това изискване не е изпълнено, Купувачът губи правото на гаранционни претенции към производителя на нагревателя.

**Преди да инсталирате устройството, трябва да проверите и механичната здравина на повърхността, върху която ще бъде поставено, като вземете предвид теглото на устройството.**

### **ПОДГОТОВКА ЗА МОНТАЖ**

Нагревателят се доставя готов за монтаж. След разопаковането проверете комплектността на устройството в съответствие с това ръководство за потребителя. Освен това проверете работата на:

- механизъм за регулиране на подаването на въздух към горивната камера (пепелник);
- правилната работа на механизма за затваряне на входната врата (панци, дръжка);
- дълготрайността на корпуса на изпускателните и димоотводите трябва да има огнеустойчивост най-малко 60 минути;

състояние на стъклото

- нагревателят може да се монтира след положителен преглед на комина на димохода

### ВРЪЗКА КЪМ КОМИН

Има възможност за свързване на камината към общ комин. Ако е свързан към общ комин, вратата трябва винаги да е затворена. Налягането в комина трябва да бъде 12 Pa.

Определяне на минималната тяга на комина за номинална топлинна мощност [Pa]:

Размерът на тягата на комина трябва да бъде:

- минимална тяга -  $6 \pm 1 \text{ Pa}$ ,
- **средно препоръчително газене -  $12 \pm 2 \text{ Pa}$ ,**
- максимална тяга -  $15 \pm 2 \text{ Pa}$ .

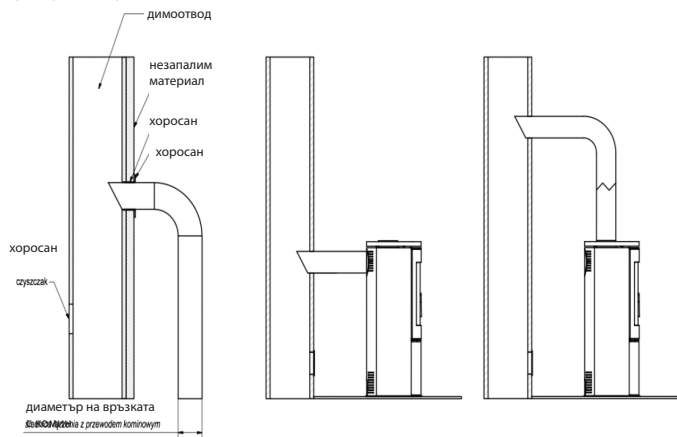
Коминът трябва да е стегнат, а стените му гладки. Преди свързване трябва да се почисти от сажди и всякакви примеси. Връзката между комина и устройството трябва да е херметична и направена от незапалими материали, защитени от окисляване (напр. емайлирана стоманена тръба за комин). Ако коминът произвежда слаба тяга, помислете за полагане на нови канали. Също така е важно коминът да не произвежда прекомерна тяга, в който случай трябва да се монтира стабилизатор на тягата в комина. Алтернатива са и специалните накрайници за комини, които регулират силата на тягата. Проверка на кабела

Коминочистачът трябва да бъде поверен на майстор коминочистач, като всички промени могат да бъдат направени от оторизирана фирма, така че изискванията да бъдат изпълнени.

Свързването към коминните канали трябва да се извърши в съответствие със стандарта. Минималната ефективна височина на димоотводните комини е 4-6 метра.

Дължината на връзката между устройството и комина не трябва да надвишава 1/4 от общата височина на комина.

Примери за свързване към комин:





## **ВЕНТИЛАЦИЯ В ПОМЕЩЕНИЕТО, КЪДЕТО Е МОНТИРАНА ПЕЩТА**

Помещението, в което ще бъде монтирана печката, трябва да има обем, произтичащ от показателя  $4 \text{ m}^3 \times 1 \text{ kW}$  от номиналната топлинна мощност на устройството, но не по-малко от  $30 \text{ m}^3$ . Освен това трябва да има ефективна вентилационна система и да осигурява необходимото количество въздух, необходимо за правилното функциониране на козата. Приема се, че за изгарянето на  $1 \text{ kg}$  дърва са необходими приблизително  $8 \text{ m}^3$  въздух. Изпускателните устройства и други устройства, оборудвани с пещ, не могат да се използват в помещението, където ще се монтира пещта, която изтегля въздух от помещението. В помещения с механична вентилация или много плътни прозорци трябва да се използва индивидуално подаване на въздух към горивната камера. За целта е най-добре да използвате вход за свеж въздух отвън. Входящият въздух, доставящ въздух за горене, трябва да бъде избран така, че да не може да се запуши. Ефективното изгаряне се гарантира чрез свързване на външен въздухозаборник. Входящите решетки на вентилационната система в помещението трябва да бъдат защитени срещу автоматично затваряне.

## **БЕЗОПАСНО ПОЗИЦИОНИРАНЕ НА ПЕЩТА - РАЗСТОЯНИЯ**

Козата трябва да се постави върху незапалима повърхност с дебелина най-малко  $20 - 30 \text{ mm}$ . Лесно запалимият под пред вратата на нагревателя трябва да бъде защитен с лента от незапалим материал с ширина най-малко  $30 \text{ cm}$  (напр. керамични плочки, каменни изделия, камък, стъкло или стоманена основа).

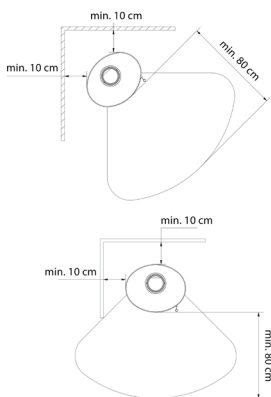
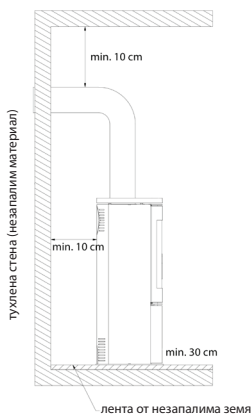
По време на всички дейности, свързани с експлоатацията и поддръжката на пещта, не забравяйте, че нейните стоманени елементи могат да имат високи температури, поради което трябва да използвате защитни ръкавици. При работа и използване на пещта спазвайте правилата, които осигуряват основни условия за безопасност:

- Прочетете инструкцията за експлоатация на нагревателя и стриктно спазвайте нейните разпоредби;
- Печката трябва да бъде монтирана и пусната от монтажника в съответствие с правилата за безопасност
- Не оставяйте нищо чувствително към температурата в близост до стъклото на пещта, не гасете огъня в пещта с вода, не работете с печката със спукано стъкло и в близост до печката не трябва да има запалими елементи;
- Дръжте деца, животни и хора с увреждания далеч от печката;
- Проверете всички ремонти на монтажника и използвайте резервни части от производителя на пещта;
- Всякакви промени в конструкцията, правилата за монтаж или употреба са забранени без писменото съгласие на производителя;
- Не оставяйте уреда без надзор.

## **ВНИМАНИЕ!!**

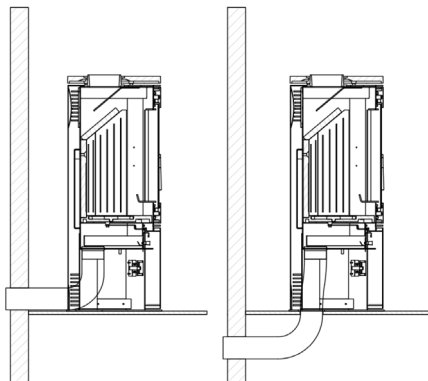
Печката е гореща по време на работа и не трябва да се пипа. Всички дейности, свързани с работата на пещта, трябва да се извършват с защитни ръкавици.

**Разстояния от незапалими материали:**



Минимално разстояние до горими материали (посочено в мм)				
	Отзад	Страна	Предно стъкло	Дръжка
AMBLER	500	800	1500	защитна ръкавица
ANTARES	800	800	1500	
BJORN	500	800	1500	
ERIK	500	800	1500	
FALCON	800	800	1500	
INGA	600	1500	1500	
AB ENYO R	500	800	1500	
AB S 2	800	800	1500	
AB S DR ECO	500	800	1500	
ENYO	600	600	1500	
EPSILON	800	800	1500	
K5	800	800	2000	
ORBIT	800	800	2000	
PICARD	600	600	1500	
TITAN	800	800	1500	
VEGA	800	800	1500	
REN	500	800	1500	
ROLLO	600	600	1500	
RUNA	600	600	1500	
SVEN	500	800	1500	
THOR	800	800	1500	
TOFA	600	600	1500	
TORA	600	600	1500	
WK440	500	500	1500	

Всмукване на външен въздух - методи на свързване.



Горивната камера може да се вентилира отвътре или отвън. Ако козата поема въздух от помещението, тя трябва да има ефективна вентилационна система за захранване / изпускане.

Твърде малко кислород, доставен за горене, може да доведе до: проблеми със стартирането на печта, прекомерни сажди по прозорците, изпускане на дим в помещението и неефективно изгаряне.

Камината има вграден въздухозаборник отвън - входен конектор с диаметър 100, 125 мм (в зависимост от модела). Първичният въздух под решетката се регулира с помощта на един механизъм (регулатор), разположен под вратата на вложката. Печта е с трикамерна горивна система за подаване на въздух, първичен и вторичен въздух.

Въздухът се отделя в горивната камера в пространството (въздушна камера) под скарата, върху която се извършва горенето. Първичният въздух се подава под решетката, разположена в пода на горивната камера. Вторичният въздух се подава през специален канал (разположен на задната стена на печта), през система от отвори, към горивната камера.

Вторичното изгаряне включва изгаряне на частиците, съдържащи се в дима. Печката разполага и със система за въздушна завеса. Въздухът, насочен през волана, "помита" стъклото, отдалечавайки огъня и дима от него, което значително намалява отлагането на сажди върху него. По този начин кислородът се подава в горната част на горивната камера, където се изгарят газовете, произведени в процеса на изгаряне на дървесина, което ограничава емисиите на вредни СО в атмосферата.

При избрани модели има възможност за монтиране на допълнителна клапа на въздухозаборника, независима от вградения регулатор.

## ПУСКАНЕ И ЕКСПЛОАТАЦИЯ НА ПЕЩТА - ОБЩИ БЕЛЕЖКИ

### ЗАПАЛАНЕ НА СВОБОДНО СТОЯЩА ПЕЧКА

Единственият правилен и препоръчителен начин за разпалване на камини и свободностоящи печки е т.нар осветление отгоре. Камината не трябва да се пълни изцяло с дърва, предполага се, че 1 кг дърва със съдържание на влага до 20% осигурява 3 kW мощност.Познавайки този коефициент на преобразуване, е лесно да изберете оптималното натоварване за конкретен модел и неговата номинална мощност. Преди да добавите дърва, изчакайте, докато пламъците утихнат; не добавяйте дърва, когато топлината е твърде висока. След като запалите огъня, напълнете горивната камера с дърва, като подредите горивото по начин, който рационално да запълни камерата за очакваното време на горене, определено от потребителя въз основа на индивидуалния опит, като се вземе предвид, разбира се, номиналната мощност на устройството.

Вратата трябва да се затваря всеки път. След дълъг период на неизползване е препоръчително да запалите уреда за първи път с по-ниска мощност.

### ИНСТРУКЦИИ СЪПКА ПО СЪПКА

#### 1. ПОДГОТОВКА НА МАТЕРИАЛИТЕ

- Няколко по-големи чепеници дърва (начепени; макс. влажност до 20%; диаметър пригл. 10-13 см) - Шепа малки чепеници за разпалване (диаметър пригл. 2-5 см; макс. влажност до 20%)
- Всякакви подпалки
- Кибрит/запалка

#### 2. ПОДГОТОВКА НА ПЕЩТА

- Отворете всички вентилационни отвори/амортизьори в пешта
- Поставете по-големи чепеници на дъното на камината по редуващ се начин
- Върху дебелиите трупи поставете слой от малки трупи за разпалване (не повече от 3 слоя). Поставете трупите, като оставите разстояние между тях, за да осигурите свободен въздушен поток
- Поставете разпалки върху горния слой на присадката



### ОСВЕТЛЕНИЕ

Палим огъня и затваряме вратата на камината. В зависимост от дължината на комина и неговата тяга, запалването може да отнеме от няколко до няколко минути. При недостатъчна тяга в комина, в началния етап на запалване на камината, отворете вратата на камината, като я отворите. Също така е добре да отворите прозореца в помещението,

### **където е монтирана камината, за да влезе повече въздух (само при уреди, които нямат вграден въздухозаборник отвън).**

Вложката за камина е предназначена за изгаряне на дърва с влажност до 20%. Не се допуска използването на въглища, кокс, въглеродни продукти, пластмаси, боклук, парцали и други запалими вещества.

Практическата оценка на съдържанието на влага в използваното дървесно гориво е както следва. Дървесината, която трябва да бъде с влажност 18-20%, трябва да бъде подправена за период от 18-24 месеца или да бъде изсушена в сушилни. С намаляването на влажността на дървесината се повишава нейната калоричност, което означава финансови икономии – до 30% от общото тегло на дървата, необходими за един отоплителен сезон. Ако за изгаряне се използват дърва с твърде висока влажност, може да възникне прекомерна консумация на енергия за изпаряване на влагата и създаване на конденз в димоотвода или горивната камера, което се отразява на отоплението на помещението.

Друго негативно явление, наблюдавано при използване на дървесина с твърде много влага е феноменът на отделянето на креозот - утайка, която разрушава канала на комина, което в краен случай може да причини възпламеняване и пожар на комина.

Затова се препоръчва използването на твърда дървесина като дъб, бук, габър и бреза. Иглолистните дървета са с по-ниски енергийни стойности и изгарянето им причинява интензивно нагаряне на стъклото.

### **ПОДДРЪЖКА НА СВОБодно СТОЯЩИ ОТОПЛИТЕЛИ**

Поддръжката на печката и димоотводите включва следването на указанията по-долу. Периодичната или планова профилактика на камината включва: отстраняване на пепелта, почистване на предното стъкло, почистване на горивната камера, почистване на комина.

### **ПОДДРЪЖКА НА КОМИНИЯ ОТХОД**

Основата за правилната и безопасна работа на печта е добре почистен и поддържан комин. Потребителят е длъжен да почисти комина в съответствие с действащите разпоредби. Честотата на почистване и поддръжка зависи от неговата изолация и вида на използваната дървесина. Използването на неподправена дървесина със съдържание на влага над 20% или иглолистна дървесина води до риск от запалване на сажди в комина поради отлагането на дебел слой запалим креозот, който трябва да се отстранява редовно. Неотстранен слой креозот вътре в облицовката на комина разрушава уплътнението и също допринася за корозия.

Следователно има нужда от периодична проверка и поддръжка на печта и компонентите, свързани с нея.

### **ПОЧИСТВАНЕ НА ПЕЩТА**

Извършваме само химическо чистене на стоманените елементи на печката. Печката не трябва да се излага на влага.

Преди и след всеки отоплителен сезон камината трябва да се почиства основно и да се проверява - оставянето на пепелта в чекмеджето за пепел за дълъг период от време ще доведе до химическа корозия на пепелника.

По време на работа, горивната камера на вложката трябва да се почиства периодично (честотата на тази операция зависи от вида и влажността на използваното дърво). За да почистите елементите на камината, използвайте покер, стъргалки, четка, прахосмукачки за камина и сепаратори за пепел.

### **ПОЧИСТВАНЕ НА СТЬКЛАТА**

Стъклото се нагрява до високи температури, така че трябва да се почиства, когато печта е

изстинала. За почистване трябва да се използват само одобрени почистващи препарати по предназначение (не почиствайте вложките с него). Не използвайте абразивни продукти за тази цел, може да го надраскат.

Не нанасяйте течност за почистване на прозорци директно върху стъклото, а я нанесете върху хартия или кърпа. Капещата течност може да причини корозия на стоманените елементи на пещта и загуба на ударопоглещащите свойства на уплътненията.

### **ВРАТИ/УПЛЪТНЕНИЯ**

Триещите се повърхности на пантите на вратата и механизма за затваряне трябва от време на време да се смазват с графитна грес. Преди всеки отоплителен сезон, цялата пещ трябва да бъде инспектирана и почистена. Трябва да обърнете специално внимание на състоянието на уплътненията и да ги смените преди или след всеки отоплителен сезон или ако забележите износването им по-рано.

### **ИЗВЪРШВАНЕ НА ПЕПЕПА**

Пепелта трябва да се отстранява преди всяко стартиране на пещта. Ако камината не се използва редовно, пепелта трябва да се отстрани след като горенето приключи и камината се охлади. Това става чрез изпразване на контейнера за пепел, разположен под решетката. Редовното изпразване на пепелта от камината предотвратява разливането на пепелта навън. Пепелта не трябва да се стича през оградата. Пепелта трябва да се отстрани от студена пещка.

### **ИЗБРАНИ МОДЕЛИ С ОПЦИЯ ПЛОЧКИ**

Керемиди – Поради производствения процес керемидите имат уникални характеристики, характерни за дадена производствена партида. Поради това може да има леки обезцветявания, разлики в нюансите или драскотини по повърхността. Тези характеристики не представляват дефект и не засягат функцията на продукта. Те също не могат да бъдат основание за рекламация на пещката. По време на съхранение, транспорт и монтаж е важно повърхността на плочките да се предпазва от механични повреди.

### **ПОДДРЪЖКА НА ПЛОЧКИ**

За почистване на плочките използвайте суха памучна кърпа или хартиени кърпи. Не: пръскайте почистващи препарати върху повърхността на плочките или използвайте влажна кърпа (особено върху топла пещка).

Влагата може да направи малките драскотини по керамичните повърхности по-видими, особено в светли цветове, и може също да причини пукнатини във fugите. Забранено е използването на остри абразивни материали и корозивни агенти, които могат да надраскат повърхността на плочките.

**внимание:** Всички дейности по поддръжката могат да се извършват само когато устройството е изстинало.

### **РЕЗЕРВНИ ЧАСТИ**

Ако след много години е необходимо да смените някои части, моля, свържете се с продавача или който и да е представител на нашата компания. При поръчка на резервни части, моля, посочете данните от табелката, намираща се на гърба на гаранционната карта, която трябва да се съхранява и след изтичане на гаранцията.

Разполагайки с тези данни и нашата фабрична документация, продавачът ще може да достави всички резервни части за кратко време.

### **АНОМАЛИИ, КОИТО МОЖЕ ДА ВЪЗНЯТ ПО ВРЕМЕ НА РАБОТА НА УСТРОЙСТВОТО**

По време на работа на устройството могат да възникнат определени аномалии, показващи

неизправности. Това може да бъде причинено от неправилно инсталиране на устройството без спазване на приложимите строителни разпоредби или разпоредбите на това ръководство или поради независими причини, например природната среда.

Най-често срещаните причини за неправилна работа на устройството са представени по-долу начин за разрешаването им.

а) Прибиране на дим при отворена врата:

- отваряне на вратата твърде бързо (отворете вратата бавно); затворете клапата за първичен въздух

- ако е монтирана клапа като регулатор на тягата на комина - отваряйте клапата при всяко отваряне на вратата;

- недостатъчно подаване на въздух към помещението, в което е монтиран уредът (осигурете подходяща вентилация в помещението или подайте въздух към горивната камера в съответствие с инструкциите в ръководството, ако е възможно в избрания модел);

- климатични условия: ниско налягане, мъгла и валежи, бързи температурни промени;

- недостатъчна тяга на комина (проверете коминния канал с коминочистач).

б) Недостатъчно нагряване или феномен на изчезване:

- малко количество гориво в пещта (заредете пещта според инструкциите);

- твърде много влага в дървесината, използвана за горене (използвайте дървесина със съдържание на влага до 20%), голяма част

спечелена енергия, загубена в процеса на изпаряване на водата:

- тяга на комина е твърде ниска (проверете коминния канал с коминочистач).

в) Феноменът на недостатъчно нагряване въпреки доброто изгаряне в горивната камера:

- нискокалорично "меко" дърво (използвайте дърво, както е препоръчано в инструкциите);

- твърде много влага в дървесината, използвана за горене (използвайте дървесина със съдържание на влага до 20%);

- дървото е твърде раздробено, дървените трупи са твърде дебели;

г) Прекомерно замърсяване на стъклото:

- горене с ниска интензивност (горене с много слаб пламък, използвайте само сухо дърво);

- използване на смолисти иглолистни или мокри дърва като гориво (използвайте суха твърда дървесина като гориво, посочено в инструкциите за експлоатация на вложката).

д) Правилното функциониране може да бъде нарушено от метеорологичните условия (влажност на въздуха, мъгла, вятър, атмосферно налягане), а понякога и от близко разположени високи предмети.

В случай на повтарящи се проблеми, трябва да потърсите експертно мнение от коминочистачна компания, за да се установи причината за това състояние и да се посочи най-доброто решение на проблема.

**ВНИМАНИЕ!!** При бавно горене се отделят излишни органични продукти на горене (сажди и водни пари), които създават креозот в димоотвода, който може да се запали.

В такъв случай възниква бурно горене в димоотвода на комина (голям пламък и висока температура) - известно като пожар в комина.

В случай на такова явление трябва:

- затворете входа за въздух;

- проверете дали вратата е добре затворена;

- уведомете най-близката пожарна.

Производителят, KRATKI.PL, отхвърля всякаква отговорност за щети, произтичащи от каковито и да е модификации на устройството и каковито и да е модификации на останалата инсталация от потребителя. За да подобрява постоянно качеството на своите продукти, KRATKI.PL си запазва



правото да променя устройствата без консултация.

#### **Обхват на гаранцията:**

Производителят гарантира ефективната работа на устройството в съответствие с техническите и експлоатационни условия, съдържащи се в тази гаранция. Използването на печта, начинът на свързване към инсталацията и условията на работа трябва да бъдат в съответствие с тези инструкции. Устройството трябва да се монтира от специалист с подходяща квалификация. Гаранцията покрива безплатен ремонт на устройството за 5 години от датата на закупуване. Претенциите, произтичащи от гаранцията, възникват от датата на закупуване на устройството и изтичат след изтичане на последния ден от гаранционния срок за даден продукт.

В случай на несъответствие на продадения артикул с договора, Купувачът има право на правни средства за защита по силата на закона и за сметка на Продавача. Гаранцията не засяга посочените правни средства за защита.

#### **Гаранцията покрива:**

- ефективно функциониране на печта;
- Керамични форми TERMOTEC за период от 2 години от датата на закупуване (леки пукнатини, надрасвания и паяжини не са основание за смяна на елементите, тъй като това е естествен материал, който постепенно се износва)
- решетка и уплътнения за 1 година от датата на закупуване на камината;
- оплаквания от миризма в рамките на 6 месеца от момента на инсталиране на козата (документирано със запис в гаранционната карта).

Гаранцията се удължава за периода от датата на подаване на рекламацията до датата на уведомяване на купувача за ремонта. Това време ще бъде потвърдено в гаранционната карта.

Всяка повреда, произтичаща от неправилна работа, съхранение, неподходяща поддръжка, несъвместима с условията, посочени в ръководството за експлоатация и поддръжка, и в резултат на други причини, които не се дължат на производителя, ще анулира гаранцията, ако такава повреда е допринесла за промени в качеството на вложката. Забранява се изгарянето на мокри дърва. При нагряване и охлаждане се получава разширение и вложката може да издава пукащи звуци - това е естествено явление и не е основание за рекламация.

#### **Гаранцията не покрива:**

- стъкло (отнася се за всякакви повреди, включително петна от сажди или изгаряния, причинени от използването на забранени горива, обезцветяване, матиране и други промени, причинени от термично претоварване);
- дефекти в резултат на: механични сили, замърсяване, модификации, промени в дизайна, дейности, свързани с поддръжка и почистване на устройството, аварии, химически агенти, атмосферни фактори (обезцветяване и др.), неправилно съхранение, неоторизиран ремонт, транспорт чрез фирмена спедиция или поща, неправилна инсталация на устройството, неправилна работа на устройството.
- оплаквания, свързани с неправилно избран продукт (монтиране на устройство с твърде малка или твърде голяма мощност спрямо търсенето);
- повреди в резултат на термично претоварване на печта;

В горните случаи гаранционните искове се отхвърлят.

Всички наши патрони не използват въглища като гориво.

Изгарянето на въглища във всеки случай анулира гаранцията на камината. При съобщаване на гаранционен дефект клиентът винаги е длъжен да подпише декларация, че не е използвал въглища или други забранени горива в нашата вложка.

При съмнение за използване на горепосочените горива, камината ще бъде подложена на експертиза за наличие на забранени вещества.

Ако анализът покаже използването им, клиентът губи всички гаранционни права и е длъжен да покрие всички разходи, свързани с рекламацията (включително разходите за експертиза).

Ако е разрешено друго гориво, информацията ще бъде включена в табелата с данни.

#### **Правата на клиента се упражняват от:**

- ремонт или безплатна подмяна на части, считани от производителя за дефектни;
- подмяна на устройството, ако е необходимо и ремонтът се окаже невъзможен
- отстраняване на други дефекти по устройството;
- терминът "ремонт" не включва дейности, предвидени в ръководството за потребителя (поддръжка, почистване), които потребителят е длъжен да извършва сам;
- оплакванията, разкрити по време на гаранционния период, ще бъдат отстранени от производителя безплатно в рамките на 45 дни от датата на докладване, при условие че тази гаранционна карта е попълнена правилно или, ако това не е възможно, доказателство за покупка с датата на продажба на оплаквания продукт.

#### **Гаранционната карта е валидна, когато:**

- попълнено е правилно, включва дата на продажба, печат и подпис;
- датата на покупка в гаранционната карта съвпада с датата на покупка в касовата бележка или копието на фактурата

#### **KOZA AB / СЕРИЯ ORBIT**

Сериата свободностоящи нагреватели KOZA AB е проектирана с мисъл за вашето удобство и комфорт, като същевременно поддържа най-високите стандарти за безопасност и качество, както и съчетавайки изключителна елегантност и естетика.

Цялата допълнителна и полезна информация, включително технически данни, диаграма на циркулацията на въздуха вътре в камината, диаграма за смяна на стъкло, диаграма за премахване и смяна на вратата и диаграма за облицовка и смяна на Accumote, можете да намерите в края на ръководството.

#### **ОПИСАНИЕ И КОНСТРУКЦИЯ НА УСТРОЙСТВОТО**

Основната част на нагревателя е стоманената риза, в която се помещава горивната камера. Предната стена на горивната камера е стоманена врата, оборудвана с еднородно топлоустойчиво стъкло и затварящ болт.

Вратата е вградена в касата. Горивната камера е облицована с листове Termotec. Основата на вложката е двуслоен под, чиято конструкция служи и като камера за всмукване на въздух. Входът за въздух се осигурява с помощта на външен входен отвор за въздух с диаметър 125 mm, оборудван с механизъм за регулиране. Въздухът също се подава към горивната камера през отвори, разположени в задната стена - системата за последващо изгаряне на отработените газове.

На основата е монтирана чугунена решетка, върху която се изгаря горивото. Решетката трябва да се постави с ребрата нагоре.

Отпадъци от пещта: пепелта и остатъците от неизгоряло гориво се събират в подвижен контейнер за пепел, разположен под решетката.

Над горивната камера има дефлектор. Това е естествен конвекционен канал за потока на отработените газове, засилващ топлообмена.

Регулирането на въздуха се извършва с помощта на дръжката. Дръжката за регулиране, преместена докрай наляво, означава, че подаването на първичен въздух е отворено, докато дръжката, преместена вдясно, означава, че входът за въздух е затворен.

При изгаряне във вложката отработените газове преминават през стените на горивната камера, след това преминават под долния и горния дефлектор и след това се вливат в димоотвода и достигат до комина през димния канал.

Тази клапа е монтирана във въздуховода за всмукване на въздух от външната страна на сградата и контролира количеството въздух, погълнат от камината, и отговаря за оптимизирането на горивния процес.

При модел AV гоат на въртящия се крак има монтиран освобождаващ лост, който при издърпване към себе си позволява въртене на тялото на камината благодарение на лагерите, монтирани на крака и под димоотвода на печката.

### **КОЗА K5**

Свободностоящият нагревател KOZA K5 е проектиран с мисъл за вашето удобство и комфорт, като същевременно поддържа най-високите стандарти за безопасност и качество, както и съчетавайки уникална елегантност и естетика.

Цялата допълнителна и полезна информация, включително технически данни, диаграма на циркулацията на въздуха вътре в камината, диаграма за смяна на стъкло, диаграма за премахване и смяна на вратата и диаграма за облицовка и смяна на Accumote, можете да намерите в края на ръководството.

### **ОПИСАНИЕ И КОНСТРУКЦИЯ НА УСТРОЙСТВОТО**

Основната част на нагревателя е стоманената риза, в която се помещава горивната камера. Предната стена на горивната камера е стоманена врата, оборудвана с еднородно топлоустойчиво стъкло и затварящ болт.

Вратата е вградена в касата. Горивната камера е облицована с листове Termotec. Основата на вложката е двуслоен под, чиято структура служи и като камера за всмукване на въздух. Въздухът също се подава към горивната камера през отвори, разположени в задната стена - системата за последващо изгаряне на отработените газове.

На основата е монтирана чугунена решетка, върху която се изгаря горивото. Решетката трябва да се постави с ребрата нагоре.

Отпадъци от пещта: пепелта и остатъците от неизгоряло гориво се събират в подвижен контейнер за пепел, разположен под решетката.

Над горивната камера е разположен дефлектор от вермикулит. Дефлекторите представляват естествен конвекционен канал за потока на отработените газове, засилвайки топлообмена.

Регулирането на въздуха се извършва с помощта на дръжката. Дръжката за регулиране, издърпана до колкото е възможно, означава, че входът за първичен въздух е отворен, докато дръжката, избутана напред, означава, че входът за въздух е затворен.

При изгаряне във вложката отработените газове измиват стените на горивната камера, след това преминават под дефлектора и след това се вливат в димоотвода и достигат до комина през димния канал.

Клапанът, монтиран в канала за всмукване на въздух отвън на сградата, контролира количеството въздух, погълнат от камината и е отговорен за оптимизирането на горивния процес.

### **СЕРИЯ JUNO**

Серията свободностоящи нагреватели JUNO е проектирана с мисъл за вашето удобство и

комфорт, като същевременно поддържа най-високите стандарти за безопасност и качество, както и съчетавайки изключителна елегантност и естетика.

Цялата допълнителна и полезна информация, включително технически данни, диаграма на циркулацията на въздуха вътре в камината, диаграма за смяна на стъкло, диаграма за премахване и смяна на вратата и схема за облицовка и смяна на Accumote, можете да намерите в края на ръководството.V

### **ОПИСАНИЕ И КОНСТРУКЦИЯ НА УСТРОЙСТВОТО**

Основната част на нагревателя е стоманената риза, в която се помещава горивната камера. Предната стена на горивната камера е стоманена врата, оборудвана с еднородно топлоустойчиво стъкло и затварящ болт.

Вратите са монтирани в специални дръжки в корпуса на устройството. Горивната камера е облицована с листове Termotec. Основата на вложката е двуслоен под, чиято конструкция служи и като камера за всмукване на въздух. Входът за въздух се осигурява с помощта на външен входен отвор за въздух с диаметър 125 mm, оборудван с механизъм за регулиране.

На основата е монтирана чугунена решетка, върху която се изгаря горивото. Решетката трябва да се постави с ребрата нагоре.

Отпадъци от пещта: пепелта и остатъците от неизгоряло гориво се събират в подвижен контейнер за пепел, разположен под решетката.

Над горивната камера има стоманен дефлектор. Дефлекторите представляват естествен конвекционен канал за потока на отработените газове, засилвайки топлообмена.

Регулирането на въздуха се извършва с помощта на дръжката. Дръжката за регулиране, преместена докрай наляво, означава, че подаването на първичен въздух е отворено, докато дръжката, преместена вдясно, означава, че входът за въздух е затворен.

При изгаряне във вложката отработените газове преминават през стените на горивната камера, след това преминават под дефлектора и след това се вливат в димоотвода и достигат до комина през димния канал.

Клапанът, монтиран в канала за всмукване на въздух отвън на сградата, контролира количеството въздух, погълнат от камината и е отговорен за оптимизирането на горивния процес.

### **СЕРИЯ TOP**

Серията свободностоящи нагреватели THOR е проектирана с мисъл за вашето удобство и комфорт, като същевременно поддържа най-високите стандарти за безопасност и качество, както и съчетавайки изключителна елегантност и естетика.

Цялата допълнителна и полезна информация, включително технически данни, диаграма на циркулацията на въздуха вътре в камината, диаграма за смяна на стъкло, диаграма за премахване и смяна на вратата и диаграма за облицовка и смяна на Accumote, можете да намерите в края на ръководството.

### **ОПИСАНИЕ И КОНСТРУКЦИЯ НА УСТРОЙСТВОТО**

Основната част на нагревателя е стоманената риза, в която се помещава горивната камера. Предната стена на горивната камера е стоманена врата, оборудвана с две топлоустойчиви стъкла и дръжка.

Вратите са монтирани в специални дръжки в корпуса на устройството. Горивната камера е

облицована с листове Termotec. Основата на вложката е двуслоен под, чиято структура служи и като камера за всмукване на въздух. Входът за въздух се осигурява с помощта на външен входен отвор за въздух с диаметър 125 mm, оборудван с механизъм за регулиране.

На основата е монтирана чугунена решетка, върху която се изгаря горивото. Решетката трябва да се постави с ребрата нагоре.

Отпадъци от пещта: пепелта и остатъците от неизгоряло гориво се събират в подвижен контейнер за пепел, разположен под решетката.

Над горивната камера има дефлектор от вермикулит и стоманен дефлектор. Дефлекторите представляват естествен конвекционен канал за потока на отработените газове, засилвайки топлообмена.

Регулирането на въздуха се извършва с помощта на дръжка, разположена в долната камера зад ревизионната врата. Дръжката за регулиране, преместена докрай наляво, означава, че подаването на първичен въздух е отворено, докато дръжката, преместена надясно, означава, че входът за въздух е затворен.

При изгаряне във вложката отработените газове измиват стените на горивната камера, след това преминават под дефлектора и след това се вливат в димоотвода и достигат до комина през димния канал.

Клапанът, монтиран в канала за всмукване на въздух отвън на сградата, контролира количеството въздух, погълнат от камината и е отговорен за оптимизирането на горивния процес.

## **СЕРИЯ FALCON**

Серията свободностоящи нагреватели FALCON е проектирана с мисъл за вашето удобство и комфорт, като същевременно поддържа най-високите стандарти за безопасност и качество, както и съчетавайки изключителна елегантност и естетика.

Цялата допълнителна и полезна информация, включително технически данни, диаграма на циркулацията на въздуха вътре в камината, диаграма за смяна на стъкло, диаграма за премахване и смяна на вратата и диаграма за облицовка и смяна на Accumote, можете да намерите в края на ръководството.

## **ОПИСАНИЕ И КОНСТРУКЦИЯ НА УСТРОЙСТВОТО**

Основната част на нагревателя е стоманената риза, в която се помещава горивната камера. Предната стена на горивната камера е стоманена врата, оборудвана с две топлоустойчиви стъкла и дръжка.

Вратите са монтирани в специални дръжки в корпуса на устройството. Горивната камера е облицована с листове Termotec. Основата на вложката е двуслоен под, чиято конструкция служи и като камера за всмукване на въздух. Входът за въздух се осигурява с помощта на външен входен отвор за въздух с диаметър 125 mm, оборудван с механизъм за регулиране.

На основата е монтирана чугунена решетка, върху която се изгаря горивото. Решетката трябва да се постави с ребрата нагоре.

Отпадъци от пещта: пепелта и остатъците от неизгоряло гориво се събират в подвижен контейнер за пепел, разположен под решетката.

Над горивната камера има дефлектор от вермикулит и стоманен дефлектор. Дефлекторите представляват естествен конвекционен канал за потока на отработените газове, засилвайки

топлообмена.

Регулирането на въздуха се извършва с помощта на дръжка, разположена в долната камера зад ревизионната врата. Дръжката за регулиране, преместена докрай наляво, означава, че подаването на първичен въздух е отворено, докато дръжката, преместена вдясно, означава, че входът за въздух е затворен.

При изгаряне във вложката отработените газове преминават през стените на горивната камера, след това преминават под дефлектора и след това се вливат в димоотвода и достигат до комина през димния канал.

Клапанът, монтиран в канала за всмукване на въздух отвън на сградата, контролира количеството въздух, погълнат от камината и е отговорен за оптимизирането на горивния процес.

## **СЕРИЯ АТЛАС**

Серията свободностоящи нагреватели ATLAS е проектирана с мисъл за вашето удобство и комфорт, като същевременно поддържа най-високите стандарти за безопасност и качество, както и съчетавайки изключителна елегантност и естетика.

Цялата допълнителна и полезна информация, включително технически данни, диаграма на циркулацията на въздуха вътре в камината, диаграма за смяна на стъкло, диаграма за премахване и смяна на вратата и диаграма за облицовка и смяна на Accumote, можете да намерите в края на ръководството.

## **ОПИСАНИЕ И КОНСТРУКЦИЯ НА УСТРОЙСТВОТО**

Основната част на нагревателя е стоманената риза, в която се помещава горивната камера. Предната стена на горивната камера е стоманена врата, оборудвана с еднородно топлоустойчиво стъкло и затварящ болт.

Вратата е вградена във външната основа на тялото. Горивната камера е облицована с листове Termotec. Основата на вложката е двуслоен под, чиято конструкция служи и като камера за всмукване на въздух. Въздухът също се подава към горивната камера през отвори, разположени в задната стена - системата за последващо изгаряне на отработените газове.

На основата е монтирана чугунена решетка, върху която се изгаря горивото. Решетката трябва да се постави с ребрата нагоре.

Отпадъци от пещта: пепелта и остатъците от неизгоряло гориво се събират в подвижен контейнер за пепел, разположен под решетката.

Над горивната камера е разположен дефлектор от вермикулит. Дефлекторите представляват естествен конвекционен канал за потока на отработените газове, засилвайки топлообмена.

Количеството въздух, влизащ в горивната камера, се регулира чрез завъртане на дръжката, разположена от дясната страна на крака на устройството. Дръжка, завъртяна обратно на часовниковата стрелка, означава, че подаването на първичен въздух е отворено, докато дръжка, завъртяна по посока на часовниковата стрелка, означава, че входът за въздух е затворен.

При изгаряне във вложката отработените газове преминават през стените на горивната камера, след това преминават под дефлектора и след това се вливат в димоотвода и достигат до комина през димния канал.

Клапанът, монтиран в канала за всмукване на въздух отвън на сградата, контролира количеството въздух, погълнат от камината и е отговорен за оптимизирането на горивния процес.

## ПЕЧКА АНТАРЕС

Свободностоящият нагревател KOZA ANTARES е проектиран с мисъл за вашето удобство и комфорт, като същевременно поддържа най-високите стандарти за безопасност и качество, както и съчетавайки изключителна елегантност и естетика.

Цялата допълнителна и полезна информация, включително технически данни, диаграма на циркулацията на въздуха вътре в камината, диаграма за смяна на стъкло, диаграма за премахване и смяна на вратата и диаграма за облицовка и смяна на Accumote, можете да намерите в края на ръководството.

## ОПИСАНИЕ И КОНСТРУКЦИЯ НА УСТРОЙСТВОТО

Основната част на нагревателя е стоманената риза, в която се помещава горивната камера. Предната стена на горивната камера е стоманена врата, оборудвана с еднородно топлоустойчиво стъкло и затварящ болт.

Вратата е вградена във външната основа на тялото. Горивната камера е облицована с листове Termotec. Основата на вложката е двуслоен под, чиято структура служи и като камера за всмукване на въздух. Въздухът също се подава към горивната камера през отвори, разположени в задната стена - системата за последващо изгаряне на отработените газове.

На основата е монтирана чугунена решетка, върху която се изгаря горивото. Решетката трябва да се постави с ребрата нагоре.

Отпадъци от пещта: пепелта и остатъците от неизгоряло гориво се събират в подвижен контейнер за пепел, разположен под решетката.

Над горивната камера има два стоманени дефлектора. Дефлекторите представляват естествен конвекционен канал за потока на отработените газове, засилвайки топлообмена.

Количеството въздух, влизащ в горивната камера, се регулира чрез завъртане на дръжката, разположена от дясната страна на крака на устройството. Дръжка, завъртяна обратно на часовниковата стрелка, означава, че подаването на първичен въздух е отворено, докато дръжка, завъртяна по посока на часовниковата стрелка, означава, че входът за въздух е затворен.

При изгаряне във вложката отработените газове измиват стените на горивната камера, след това преминават под дефлектора и след това се вливат в дымоотвода и достигат до комина през димния канал.

Клапанът, монтиран в канала за всмукване на въздух отвън на сградата, контролира количеството въздух, погълнат от камината и е отговорен за оптимизирането на горивния процес.

## СЕРИЯ ВЕГА

Серията свободностоящи нагреватели VEGA е проектирана с мисъл за вашето удобство и комфорт, като същевременно поддържа най-високите стандарти за безопасност и качество, както и съчетавайки изключителна елегантност и естетика.

Цялата допълнителна и полезна информация, включително технически данни, диаграма на циркулацията на въздуха вътре в камината, диаграма за смяна на стъкло, диаграма за премахване и смяна на вратата и диаграма за облицовка и смяна на Accumote, можете да намерите в края на ръководството.

## ОПИСАНИЕ И КОНСТРУКЦИЯ НА УСТРОЙСТВОТО

Основната част на нагревателя е стоманената риза, в която се помещава горивната камера.

Предната стена на горивната камера е стоманена врата, оборудвана с еднородно топлоустойчиво стъкло и затварящ болт.

Вратата е вградена във външната основа на тялото. Горивната камера е облицована с листове Termotec. Основата на вложката е двуслоен под, чиято конструкция служи и като камера за всмукване на въздух. Въздухът също се подава към горивната камера през отвори, разположени в задната стена - системата за последващо изгаряне на отработените газове.

На основата е монтирана чугунена решетка, върху която се изгаря горивото. Решетката трябва да се постави с ребрата нагоре.

Отпадъци от пещта: пепелта и остатъците от неизгоряло гориво се събират в подвижен контейнер за пепел, разположен под решетката.

Над горивната камера е разположен дефлектор от вермикулит. Дефлекторите представляват естествен конвекционен канал за потока на отработените газове, засилвайки топлообмена. Количеството въздух, влизащ в горивната камера, се регулира чрез завъртане на дръжката, разположена от дясната страна на крака на устройството. Дръжка, завъртяна обратно на часовниковата стрелка, означава, че подаването на първичен въздух е отворено, докато дръжка, завъртяна по посока на часовниковата стрелка, означава, че входът за въздух е затворен.

При изгаряне във вложката отработените газове преминават през стените на горивната камера, след това преминават под дефлектора и след това се вливат в димоотвода и достигат до комина през димния канал.

Клапанът, монтиран в канала за всмукване на въздух отвън на сградата, контролира количеството въздух, погълнат от камината и е отговорен за оптимизирането на горивния процес.



**Tak for din tillid og valg af vores varmelegeme til at opvarme dit hjem. Vores pejs blev lavet med din sikkerhed og komfort i tankerne. Vi er overbeviste om, at det engagement, der er lagt i design- og produktionsprocessen af pejsen, vil afspejle sig i din tilfredshed med det valg, du har truffet. Før installation og brug, bedes du læse alle kapitler i manualen omhyggeligt. Hvis du har spørgsmål eller bekymringer, bedes du kontakte vores tekniske afdeling. Al yderligere information er tilgængelig på [www.kratki.com](http://www.kratki.com)**

Kratki.pl Marek Bal er en velkendt og respekteret producent af varmeapparater, både på det polske og europæiske marked. Vores produkter er fremstillet efter strenge standarder. Hver pejseindsats fremstillet af virksomheden er underkastet en kvalitetskontrol fra fabrikken, hvor den gennemgår strenge sikkerhedstests. Brugen af materialer af højeste kvalitet i produktionen garanterer slutbrugeren en effektiv og pålidelig drift af enheden.

Denne manual indeholder alle nødvendige oplysninger for korrekt tilslutning, drift og vedligeholdelse af indsatsen.

### **OPMÆRKSOMHED!!!**

**Sørg for, at pejsen bruges korrekt: brænd passende træ, Rengør den jævnligt, og den vil belønne dig med mange dejlige og varme efterår og vintre. Nedenfor er nogle retningslinjer for korrekt vedligeholdelse af Kratki.pl pejseindsatser:**

1. Indsatsen skal installeres og bygges af kvalificerede personer
2. Skorstenskanalen skal efterses og rengøres om nødvendigt mindst to gange årligt kræver.
3. Til afbrænding anvendes tørt hårdtræ med en maksimal luftfugtighed på 20 %.
4. Før eller efter hver fyringssæson udskiftes tætningen (løs i døren, reb under glasset)
5. Aske skal fjernes fra askeskuffen regelmæssigt
6. Overophede ikke indsatsen: det antages, at der opnås 3 kW effekt fra 1 kg træ med en luftfugtighed på op til 20%. Ladningen skal overholde den deklarerede nominelle effekt. Hvis den deklarerede effekt er 6 kW, skal belastningen være 2 kg træ.
7. Glasset bør rengøres med præparater beregnet til dette formål, husk ikke at påføre det direkte på glasset, men på en klud. Sørg for, at væsken ikke drypper på ovnens reb og stålelementer.

**Ovnens stålelementer bør kun rengøres tørre, ovnen må ikke udsættes for fugt.**

### **INTRODUKTION**

**KRAV VEDRØRENDE BETINGELSER OG REGLER FOR INSTALLATION AF OVNE SÅsom Ildstedsindsatse ELLer FRISTÅENDE BRÆDBÆNDE RUMSVARMER, KAN FINDES I DE STANDARDER, DER GÆLDER I HVERT LAND, SAMT NATIONALE OG LOKALE BESTEMMELSER. DE BESTEMMELSER, DER INDEHOLDES, SKAL VÆRE OBSERVERET!**

For at undgå brandfare skal enheden installeres i overensstemmelse med gældende standarder og tekniske regler, der henvises til i vejledningen. Installationen skal udføres af en professionel eller kvalificeret person. Enheden overholder EN 13240-standard og er CE-certificeret.

Overhold altid de gældende regler på det sted, hvor enheden er installeret.

Enheden skal installeres i overensstemmelse med gældende bygge Lovgivningsstandarder. Indsatsen skal placeres i sikker afstand fra eventuelle brændbare produkter. Det kan være nødvendigt at beskytte væggen og omgivende materialer. Enheden skal placeres på et solidt, ikke-brændbart underlag. skorstenen skal være tæt og dens vægge glatte, og inden tilslutning skal den renses for sod og eventuelle urenheder. forbindelsen mellem skorsten og indsats skal være tæt og fremstillet af ikke-brændbare materialer, beskyttet mod oxidation (emaljeret eller stålkorstensrør).

Hvis skorstenen giver svagt træk, kan du overveje at lægge nye kanaler. Det er også vigtigt at skorstenen ikke giver for meget træk, bør der monteres en trækstabilisator i skorstenen. et alternativ er også specielle skorstensafslutninger, der regulerer trækraften. Skorstenskanalen bør efterses af en skorstensfejermeister, og eventuelle ændringer kan foretages af et autoriseret firma, således at kravene i de gældende regler i et givet land opfyldes.

### SKÆBNE

Fritstående komfurer fra firmaet Kratki.pl er ovne, der er klassificeret som ovne med manuel brændstofdøring, kun forbundet til bygningen med et stik, hvorigennem udstødningsgasser udlædes uden for bygningen og ved en lukket ovndør. De er beregnet til afbrænding af hårdtræ, dvs. avnbøg, eg, bøg, akacie, elm, ahorn, birk, med luftfugtighed <20%. De tjener som en ekstra varmekilde i de rum, hvor de er installeret.

### FORELØBIGE OPLYSNINGER / OBS!

For at undgå risikoen for brand bør varmelegemet installeres i overensstemmelse med de relevante bygningsreglementer og tekniske anbefalinger i denne installations- og brugsvejledning. Installation-projektet for pejsen skal udføres af en kvalificeret specialist. Inden den tages i brug, skal der udfyldes en teknisk godkendelsesrapport, som skal indeholde udtalelse fra en skorstensfejer og en brandsikringsspecialist.

### GENERELLE TANKER

- Før varmeren installeres, skal der udføres en ekspertudtalelse og inspektion af skorstenskanalen med hensyn til dens tekniske parametre og tekniske tilstand - tæthed, åbenhed.
- Installation og idriftsættelse af varmeren skal udføres af et installationsfirma med passende kvalifikationer og erfaring.
- Varmelegemet skal placeres så tæt på skorstenen som muligt. Rummet, hvor det skal installeres, skal have et effektivt ventilationssystem og den nødvendige mængde luft, der kræves, for at varmelegemet kan fungere korrekt.
- Fjern klistermærker fra glasset, før varmeren tages i brug.
- Varmerens tekniske parametre gælder for det brændstof, der er specificeret i denne manual.
- Det er væsentligt at overholde fristerne for eftersyn af skorstenskanaler (mindst to gange årligt).
- En gedevarmer kan efter gældende lovgivning ikke være eneste varmekilde, men kun et supplement til den eksisterende varmeinstallation. Baggrunden for denne type regulering er behovet for at sikre opvarmning af bygningen ved længerevarende fravær af beboere.

Varmeapparatet skal installeres i overensstemmelse med bestemmelserne i gældende standarder, entrepriseretlige krav og gældende brandstandarder.

Detaljerede bestemmelser vedrørende konstruktionssikkerhed, brandsikkerhed og driftssikkerhed er indeholdt i de forskrifter og bygningsreglementer, der er gældende i et givet land.

### BRÆNDSTOFVALG / Anbefalet brændstof

- producenten anbefaler at bruge tømmerstokke af løvtræer som: bøg, avnbøg, eg, el, birk, ask mv. Længden af bjælken skal svare til bredden af risten. De skal placeres vandret på risten. Brændestykker, der er for lange, bør ikke bruges og bør ikke placeres lodret, da de kan forstyrre strømmen af sekundær luft, og at vælte dem kan beskadige ovnens elementer, fx glasset.
- fugtindholdet i træ, der bruges til at opvarme apparatet, bør ikke overstige 20 %, hvilket svarer til træ, der er krydret 2 år efter fældning og opbevaret under tag.

### Brændstof anbefales ikke

Kævlér eller træstammer med luftfugtighed over 20 % bør undgås ved affyring af enheden, da dette

kan resultere i manglende opnåelse af de angivne tekniske parametre - reduceret termisk effekt. Det frarådes at bruge stammer af nåletræer og harpiksfyldte træer til at opvarme apparatet, da de får apparatet til at blive meget røgfylt og kræver hyppigere rengøring af apparatet og skorstenskanalen. Forkert brændstof påvirker også graden af snavs på ruderne.

### Brændstof forbudt

Følgende kan ikke brændes i varmeovnene: mineraler (fx kul, tropisk træ (fx mahogni), kemiske produkter eller flydende stoffer som olie, alkohol, benzin, naphthalen, laminerede plader, imprægnerede eller pressede træstykker bundet med lim, affald Hvis andet brændstof tillades, vil oplysningerne blive bragt på mærkepladen.

### MONTERING OG INSTALLATION AF VARMER

Varmeren bør installeres af en person med passende kvalifikationer til at udføre denne type monteringsarbejde. Dette er en betingelse for sikker brug. Installatøren skal bekræfte den korrekte udførelse af installationsaktiviteterne i garantibeviset ved at underskrive og stemple garantien. Hvis dette krav ikke er opfyldt, mister køber retten til garantikrav mod varmeovnsproducenten.

**Før du installerer enheden, bør du også kontrollere den mekaniske styrke af overfladen, som den skal placeres på, under hensyntagen til enhedens vægt.**

### FORBEREDELSE TIL INSTALLATION

Varmelegemet leveres klar til montering. Efter udpakning skal du kontrollere enhedens fuldstændighed i overensstemmelse med denne brugervejledning. Kontroller desuden driften af:

- mekanisme til regulering af lufttilførslen til forbrændingskammeret (askebeholder);
- den korrekte betjening af frontdørens lukkemekanisme (hængsler, håndtag);
- Holdbarheden af huset til udstødnings- og røgkanaler skal have en brandmodstand på mindst 60 minutter;
- glassets tilstand
- varmelegemet kan installeres efter en positiv skorstensinspektion af røgkanalen

### TILSLUTNING TIL SKORSTEEN

Det er muligt at tilslutte brændeovnen til en fælles skorsten. Ved tilslutning til fælles skorsten skal døren altid være lukket. Skorstenstrykket skal være 12 Pa.

Bestemmelse af mindste skorstenstræk for nominal termisk effekt [Pa]:

Størrelsen på skorstenstrækket skal være:

- minimum tryk -  $6 \pm 1$  Pa,
- **gennemsnitlig, anbefalet dybgang -  $12 \pm 2$  Pa,**
- maksimalt tryk -  $15 \pm 2$  Pa.

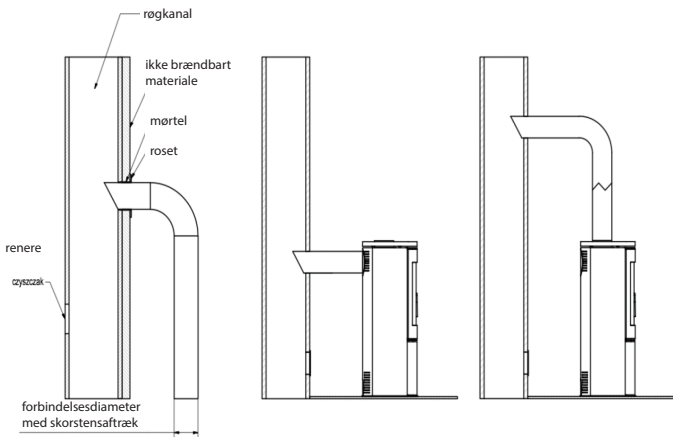
Skorstenen skal være tæt og dens vægge glatte. Før tilslutning skal den renses for sod og eventuelle urenheder. Forbindelsen mellem skorstenen og apparatet skal være tæt og lavet af ikke-brændbare materialer, beskyttet mod oxidation (f.eks. emaljeret stålskorstensrør). Hvis skorstenen giver svagt træk, kan du overveje at lægge nye kanaler. Det er også vigtigt, at skorstenen ikke giver for meget træk, og i så fald bør der monteres en trækstabilisator i skorstenen. Et alternativ er også specielle skorstensafslutninger, der regulerer trækraften. Kabelinspektion skorstensfejer bør overlades til en skorstensfejermester, og eventuelle ændringer kan foretages af en autoriseret virksomhed, så kravene opfyldes.

Tilslutning til skorstensrør skal udføres i overensstemmelse med standarden. Den mindste effektive højde på aftrækksskorstene er 4-6 meter.

Længden af forbindelsen mellem apparatet og skorstenen bør ikke overstige 1/4 af skorstensens sam-

lede højde.

Eksempler på tilslutning til en skorsten:



### VENTILATION I RUMMET, HVOR OVNE ER MONTERET

Rummet, hvor ovnen skal installeres, skal have et volumen, der stammer fra indikatoren på 4 m<sup>3</sup> x 1 kW af enhedens nominelle termiske effekt, men ikke mindre end 30 m<sup>3</sup>. Derudover skal den have et effektivt ventilationssystem og give den nødvendige mængde luft, der kræves for at geden skal fungere korrekt. Det antages, at der skal bruges ca. 8 m<sup>3</sup> luft til afbrænding af 1 kg træ. Udsugningsapparater og andre apparater udstyret med ovn kan ikke anvendes i det rum, hvor ovnen suger luft fra rummet skal installeres. I rum med mekanisk ventilation eller meget tætte vinduer bør der anvendes individuel lufttilførsel til brændkammeret. Det er bedst at bruge et friskluftindtag udefra til dette formål. Luftindtaget, der tilfører forbrændingsluft, bør vælges, så det ikke kan blive tilstoppet. Effektiv forbrænding sikres ved at tilslutte et eksternt luftindtag. Indløbsriste til ventilationsanlægget i rummet bør beskyttes mod automatisk lukning.

### SIKKERHEDSOVNPOSITIONERING - AFSTAND

Geden skal placeres på en ikke-brændbar overflade, der er mindst 20 - 30 mm tyk. Det letantændelige gulv foran varmeovnsdøren skal beskyttes med en strimmel af ikke-brændbart materiale på mindst 30 cm bred (f.eks. keramiske fliser, stentøj, sten, glas eller stålbund).

Under alle aktiviteter relateret til drift og vedligeholdelse af ovnen skal du huske, at dens stålelementer kan have høje temperaturer, derfor bør beskyttelseshandsker bruges. Når du betjener og bruger ovnen, skal du følge reglerne, der sikrer grundlæggende sikkerhedsforhold:

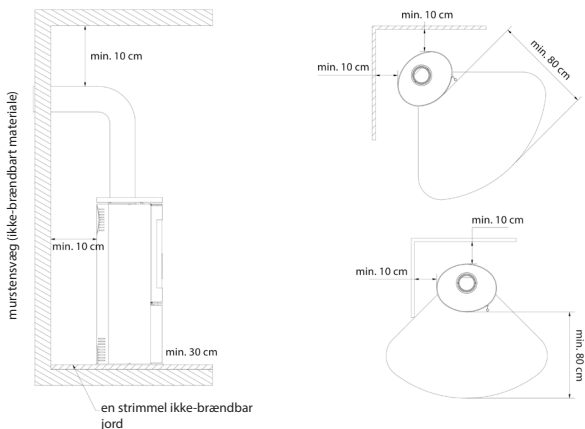
- Læs ovenns betjeningsvejledning og følg den nøje;
- Brændeovnen skal installeres og startes af installatøren i overensstemmelse med sikkerhedsreglerne

- Efterlad ikke noget, der er følsomt over for temperatur i nærheden af ovnglasset, sluk ikke ilden i ovnen med vand, betjen ikke ovnen med et revnet glas, og der må ikke være brændbare elementer i nærheden af ovnen;
- Hold børn, dyr og handicappede væk fra komfuret;
- Overlad alle reparationer til installatøren og brug reservedele fra ovnproducenten;
- Enhver ændring af struktur, installationsregler eller brug er forbudt uden skriftligt samtykke fra producenten;
- Efterlad ikke enheden uden opsyn.

### OPMÆRKSOMHED!

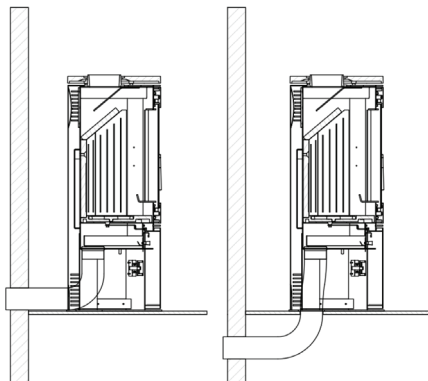
Brændeovnen er varm under drift og må ikke røres. Alle aktiviteter i forbindelse med drift af ovnen skal udføres med beskyttelseshandsker.

### Afstande fra ikke-brændbare materialer:



Minimumsafstand til brændbare materialer (angivet i mm)				
	Bagside	Side	Forrude	Håndtag
AMBLER	500	800	1500	Beskyttelse- shandske
ANTARES	800	800	1500	
BJORN	500	800	1500	
ERIK	500	800	1500	
FALCON	800	800	1500	
INGA	600	1500	1500	
AB ENYO R	500	800	1500	
AB S 2	800	800	1500	
AB S DR ECO	500	800	1500	
ENYO	600	600	1500	
EPSILON	800	800	1500	
K5	800	800	2000	
ORBIT	800	800	2000	
PICARD	600	600	1500	
TITAN	800	800	1500	
VEGA	800	800	1500	
REN	500	800	1500	
ROLLO	600	600	1500	
RUNA	600	600	1500	
SVEN	500	800	1500	
THOR	800	800	1500	
TOFA	600	600	1500	
TORA	600	600	1500	
WK440	500	500	1500	

## Udendørs luftindtag - tilslutningsmetoder.



Brændkammeret kan ventileres indefra eller udefra. Hvis geden tager luft fra rummet, bør den have et effektivt indblæsnings-/udsugningssystem.

For lidt ilt tilført til forbrænding kan resultere i: problemer med at starte ovnen, for meget sod på vinduerne, røg udsendes i rummet og ineffektiv forbrænding.

Brændeovnen har indbygget luftindtag udefra - indløbsstuds diameter 100, 125 mm (afhængig af model). Primærluft under risten reguleres ved hjælp af en mekanisme (regulator) placeret under indsatsdøren. Ovnens har et tredobbelt forbrændingskammer luftforsyningssystem, primær og sekundær luft.

Luft udskilles i forbrændingskammeret i rummet (luftkammer) under ristpladen, hvorpå forbrændingen finder sted. Primærluft tilføres under risten, der er placeret i bunden af brændkammeret. Sekundær luft tilføres gennem en speciel kanal (placeret på bagvæggen af ovnen), gennem et system af huller, til forbrændingskammeret.

Sekundær forbrænding involverer afbrænding af partiklerne i røgen. Ovnens har også et luftgardinsystem. Luften, der ledes gennem rattet, "fejer" glasset og flytter ild og røg væk fra det, hvilket væsentligt reducerer sodaflejring på det. På den måde tilføres ilt til den øverste del af forbrændingskammeret, hvor de gasser, der produceres i træforbrændingsprocessen, forbrændes, hvilket begrænser udledningen af skadelig CO til atmosfæren.

I udvalgte modeller er der mulighed for at installere et ekstra spjæld på luftindtaget, uafhængigt af den indbyggede regulator.

## START OG BETJENING AF OVNE - GENERELLE BEMÆRKNINGER

### TÆNDING AF DEN FRISTÅENDE OVN

Den eneste korrekte og anbefalede måde at tænde pejse og fritstående brændeovne på er den såkaldte belysning fra toppen. Pejsen bør ikke fyldes helt med træ, det antages at 1 kg træ med et fugtindhold på op til 20 % giver 3 kW effekt. Ved at kende denne omregningsfaktor er det nemt at vælge den optimale belastning for en bestemt model og dens nominelle styrke. Inden du tilføjer brænde, skal du vente, indtil flammerne falder; tilsæt ikke brænde, når varmen er for høj. Efter optænding af bålet skal du fylde forbrændingskammeret med træ, arrangere brændstoffet på en måde, der rationelt vil fylde kammeret i den forventede brændetid bestemt af brugeren baseret på individuelle erfaringer, naturligvis under hensyntagen til den nominelle effekt af brænderen. enhed.

Døren skal lukkes hver gang. Efter en længere periode uden brug, anbefales det at tænde apparatet for første gang med lavere effekt.

### TRIN FOR TRIN INSTRUKTIONER

#### 1. FORBEREDELSE AF MATERIALER

- Et par større træstammer (delt; maks. luftfugtighed op til 20%; diameter ca. 10-13 cm) - En håndfuld små træstammer til optænding (diameter ca. 2-5 cm; maks. luftfugtighed op til 20%)
- Enhver optænding
- Tændstikker/lighter

#### 2. FORBEREDELSE AF OVNE

- Åbn alle luftventiler/spjæld i ovnen
- Placer større brænde på bunden af pejsen på en skiftevis måde
- Oven på tykke træstammer lægges et lag små brændetræer (ikke mere end 3 lag). Placer træstammerne og efterlad mellemrum mellem dem for at sikre fri luftstrøm
- Anbring optænding på det øverste lag af transplamtatet



### BELYSNING

Vi tænder op og lukker pejsedøren. Afhængigt af længden af skorstenen og dens træk kan optændingen tage fra et par til flere minutter. I tilfælde af utilstrækkeligt træk i skorstenen, i den indledende fase af optænding af pejsen, skal du åbne pejsedøren ved at åbne den. Det er også en god idé at åbne vinduet i det rum, hvor pejsen er installeret, for at lukke mere luft ind (kun ved apparater, der ikke har indbygget luftindtag udefra).

Pejseindsatsen er designet til at brænde træ med et fugtindhold på op til 20%. Brug af kul, koks, kulsto-



fbaserede produkter, plast, affald, klude og andre brandfarlige stoffer er ikke tilladt.

En praktisk vurdering af fugtindholdet i det anvendte træbrændsel er som følger. Træ, som skal have et fugtindhold på 18-20 %, skal krydres i 18-24 måneder eller tørres i tørretumblere. Med reduktion af træfugtighed stiger dens brændværdi, hvilket betyder økonomiske besparelser - op til 30% af den samlede vægt af træ, der er nødvendig for en fyringssæson. Anvendes træ med for høj luftfugtighed til afbrænding, kan der opstå et for stort energiforbrug, som er nødvendigt for at fordampe fugten og skabe kondens i røg- eller brændkammeret, hvilket påvirker opvarmningen af rummet.

Et andet negativt fænomen observeret ved brug af træ med for meget fugt

Der er et fænomen med, at creosot frigives - sediment, der ødelægger skorstenskanalen, hvilket i ekstreme tilfælde kan forårsage antændelse og brand af skorstenen.

Derfor anbefales det at bruge hårdtræ som eg, bøg, avnbøg og birk. Nåletræer har lavere energiværdier, og afbrænding af dem forårsager intens tilsoedning af glasset.

### VEDLIGEHOLDELSE AF FRISTÅENDE RUMSVARMER

Vedligeholdelse af brændeovnen og røgkanaler indebærer, at nedenstående retningslinjer følges. Periodisk eller planlagt vedligeholdelse af brændeovnen omfatter: fjernelse af aske, rengøring af frontglasset, rengøring af forbrændingskammeret, rengøring af skorstenen.

### VEDLIGEHOLDELSE AF SKORSTENSRØG

Grundlaget for korrekt og sikker drift af ovnen er en korrekt rengjort og vedligeholdt skorsten. Brugen er forpligtet til at rengøre skorstenen i henhold til gældende forskrifter. Hyppigheden af rengøring og vedligeholdelse afhænger af dens isolering og den anvendte træsort. Anvendelse af ukrydret træ med et fugtindhold på mere end 20 % eller nåletræ vil medføre risiko for sodbrand i skorstenen på grund af aflejring af et tykt lag brændbar creosot, som bør fjernes regelmæssigt. Et ikke-fjernet lag af creosot inde i skorstensforingen ødelægger tætningen og bidrager også til korrosion.

Derfor er der behov for periodisk eftersyn og vedligeholdelse af ovnen og de dertil knyttede komponenter.

### RENGØRING AF OVNE

Vi renser kun ovnens stålelementer. Brændeovnen må ikke udsættes for fugt.

Før og efter hver fyringssæson bør pejsen rengøres og efterses grundigt - hvis aske efterlades i askeskuffen i en længere periode, vil det medføre kemisk korrosion af askeskuffen.

Under drift skal indsatsens forbrændingskammer rengøres med jævne mellemrum (hyppigheden af denne operation afhænger af arten og fugtigheden af det anvendte træ). For at rengøre pejseelementerne skal du bruge en stang, skrabere, børste, pejsstøvsugere og askeskudkillere.

### RENGØRING AF GLASSET

Glasset varmes op til høje temperaturer, så det bør rengøres, når ovnen er kølet ned. Der må kun anvendes godkendte rengøringsmidler til rengøring beregnet (rengør ikke indsatsselementerne med det). Brug ikke slibende produkter til dette formål, det kan ridse det.

Påfør ikke vinduespuddservæske direkte på glasset, men påfør det på papir eller en klud. Den dryppende væske kan forårsage korrosion af ovnens stålelementer og tab af tætningernes stødabsorberende egenskaber.

### DØRE/SÆTNINGER

Friktionsfladerne på dørhængslerne og lukkemekanismen bør lejlighedsvis smøres med grafitfedt. Før hver fyringssæson skal hele ovnen efterses og rengøres. Du bør være særlig opmærksom på tætningernes tilstand og udskifte dem før eller efter hver fyringssæson, eller hvis du bemærker deres

slid tidligere.

### ASKEFJERNING

Aske skal fjernes før hver start af ovnen. Hvis brændeovnen ikke bruges regelmæssigt, skal asken fjernes, efter at brændingen er afsluttet og brændeovnen er kølet ned. Dette gøres ved at tømme askebeholderen, der er placeret under risten. Regelmæssig tømning af asken fra pejsen forhindrer aske i at spilde udenfor. Aske bør ikke have lov til at flyde over hegnet. Aske skal fjernes fra en kold komfur.

### UDVALGTE MODELLER MED FLISMULIGHED

Fliser – På grund af produktionsprocessen har fliser unikke egenskaber, der er karakteristiske for en given produktionsbatch. Derfor kan der være lette misfarvninger, forskelle i nuancer eller hårgrenser på overfladen. Disse funktioner udgør ikke en defekt og påvirker ikke produktets funktion. De kan heller ikke være grundlag for en klage over brændeovnen. Under opbevaring, transport og montering er det vigtigt at beskytte fliseoverfladen mod mekanisk beskadigelse.

### FLIS VEDLIGEHOLDELSE

Brug en tør bomuldsklud eller køkkenrulle til at rengøre fliserne. Må ikke: Sprøjt rengøringsmidler på fliseoverfladen eller brug en fugtig klud (især på et varmt komfur).

Fugt kan gøre små hårgrenser på keramiske overflader mere synlige, især i lyse farver, og kan også give revner i fugerne. Det er forbudt at bruge skarpe slibende materialer og ætsende midler, der kan ridse flisernes overflade.

**Opmærksomhed:** Eventuelle vedligeholdelsesaktiviteter må kun udføres, når enheden er kølet af.

### RESERVEDELE

Hvis det efter mange år er nødvendigt at udskifte nogle dele, bedes du kontakte sælgeren eller en repræsentant for vores virksomhed. Ved bestilling af reservedele bedes du oplyse dataene fra typeskiltet på bagsiden af garantikortet, som skal opbevares, selv efter garantiens udløb.

Med disse data og vores fabriksdokumentation vil sælgeren være i stand til at levere alle reservedele på kort tid.

### ANOMALIER, DER KAN OPSTÅ UNDER ENHEDENS BETJENING

Under driften af enheden kan der forekomme visse uregelmæssigheder, hvilket indikerer funktionsfejl. Dette kan være forårsaget af forkert installation af enheden uden at overholde gældende byggeregler eller bestemmelserne i denne vejledning eller af uafhængige årsager, fx det naturlige miljø.

De mest almindelige årsager til forkert betjening af enheden er præsenteret nedenfor måde at løse dem på.

a) Røgtilbagestrækning med åben dør:

- åbning af døren for hurtigt (åbn døren langsomt); luk primærluftspjældet
- hvis der er monteret et spjæld som skorstenstræksregulator - åbn spjældet hver gang døren åbnes;
- utilstrækkelig lufttilførsel til rummet, hvor enheden er installeret (sørg for tilstrækkelig ventilation i rummet eller tilførsel af luft til forbrændingskammeret i overensstemmelse med instruktionerne i manualen, hvis det er muligt i den valgte model);
- vejforhold: lavt tryk, tåge og nedbør, hurtige temperaturændringer;
- utilstrækkeligt skorstenstræk (tjek skorstenskanalen med en skorstensfejer).

b) Utilstrækkeligt opvarmnings- eller ekstinktionsfænomen:

- lille mængde brændstof i ovnen (fyld ovnen i henhold til instruktionerne);
- for meget fugt i det træ, der bruges til afbrænding (brug træ med et fugtindhold på op til 20%), en stor del

opnået energi tabt i processen med vandfordampning:

- skorstenstræk for lavt (tjek skorstenskanalen med en skorstensfejer).
- c) Fænomenet med utilstrækkelig opvarmning trods god forbrænding i forbrændingskammeret:
  - "blødt" træ med lavt kalorieindhold (brug træ som anbefalet i instruktionerne);
  - for meget fugt i det træ, der bruges til afbrænding (brug træ med et fugtindhold på op til 20%);
  - træ for fragmenteret, træstammer for tykt;
- d) For meget snavs på glasset:
  - lav intensitet forbrænding (brænder med meget lav flamme, kun brug tørt træ);
  - brug af harpiksholdigt nåltræ eller vådt træ som brændsel (anvend tørt hårdtræ som brændsel specificeret i indsatsens brugsanvisning).
- e) Korrekt funktion kan blive forstyrret af vejrforhold (luftfugtighed, tåge, vind, atmosfærisk tryk) og nogle gange af tæt placerede høje genstande.

I tilfælde af tilbagevendende problemer bør du søge en ekspertudtalelse fra et skorstensfejerfirma for at bekræfte årsagen til denne tilstand og for at angive den bedste løsning på problemet.

**OPMÆRKSOMHED!** Ved langsom forbrænding dannes der overskydende organiske forbrændingsprodukter (sod og vanddamp), hvilket skaber creosot i aftrækket, som kan antændes. I et sådant tilfælde sker der en voldsom forbrænding i skorstenskanalen (stor flamme og høj temperatur) - kendt som en skorstensbrand.

I tilfælde af et sådant fænomen bør du:

- luk luftindtaget;
- Kontroller, at døren er lukket korrekt;
- underrette det nærmeste brandvæsen.

Producenten, KRATKI.PL, fralægger sig ethvert ansvar for skader som følge af enhver modifikation af enheden og enhver modifikation af den resterende installation af brugeren. For konstant at forbedre kvaliteten af sine produkter forbeholder KRATKI.PL sig retten til at ændre enheder uden konsultation.

### Garantiomfang:

Producenten sikrer en effektiv drift af enheden i overensstemmelse med de tekniske og driftsmæssige betingelser indeholdt i denne garanti. Brugen af ovnen, tilslutningsmetoden til installationen og driftsbetingelserne skal være i overensstemmelse med denne vejledning. Enheden bør installeres af en specialist med passende kvalifikationer. Garantien dækker gratis reparation af enheden i 5 år fra købsdatoen. Krav under garantien opstår på købsdatoen for enheden og udløber ved udløbet af den sidste dag i garantiperioden for et givet produkt.

I tilfælde af manglende overholdelse af den solgte vare med kontrakten har Køber ret til retsmidler efter loven og for sælgers regning. Garantien påvirker ikke de nævnte retsmidler.

### Garantien dækker:

- effektiv funktion af ovnen;
- TERMOTEC keramiske former i en periode på 2 år fra købsdatoen (små revner, skår og edderkopper er ikke grund til at udskifte elementerne, da det er et naturligt materiale, der gradvist slides)
- rist og tætninger i 1 år fra datoen for køb af brændeovnen;
- klager over lugten inden for 6 måneder fra tidspunktet for installation af geden (dokumenteret ved en indtastning i garantibeviset).

Garantien forlænges med perioden fra datoen for indgivelse af reklamationen til datoen for underretning af køber om reparationen. Dette tidspunkt vil blive bekræftet på garantikortet.

Enhver skade som følge af forkert betjening, opbevaring, uhensigtsmæssig vedligeholdelse, i strid med betingelserne specificeret i betjenings- og vedligeholdelsesmanualen og som følge af andre

årsager, der ikke kan tilskrives producenten, vil ugyldiggøre garantien, hvis sådanne skader har bidraget til kvalitetsændringer i indsatsen. Det er forbudt at brænde vådt træ. Under opvarmning og afkøling sker der ekspansion, og indsatsen kan lave knitrende lyde - dette er et naturligt fænomen og giver ikke anledning til at klage.

#### **Garantien dækker ikke:**

- glas (gælder enhver skade, inklusive sodpletter eller forbrændinger forårsaget af brug af forbudte brændstoffer, misfarvning, måtter og andre ændringer forårsaget af termisk overbelastning);
- defekter som følge af: mekaniske kræfter, forurening, ændringer, designændringer, aktiviteter relateret til vedligeholdelse og rengøring af enheden, ulykker, kemiske agenser, atmosfæriske faktorer (misfarvning osv.), forkert opbevaring, uautoriserede reparationer, transport via virksomhedens spedition eller posthus, forkert installation af apparatet, forkert betjening af apparatet.
- klager relateret til et forkert valgt produkt (installation af en enhed med for lidt eller for meget strøm i forhold til efterspørgslen);
- skader som følge af termisk overbelastning af ovnen;

I ovenstående tilfælde afvises garantikrav.

Alle vores patroner bruger ikke kul som brændstof.

Afbrænding af kul bortfalder under alle omstændigheder garantien på pejsen. Ved anmeldelse af en mangel under garantien er kunden altid forpligtet til at underskrive en erklæring om, at han ikke har brugt kul eller andre forbudte brændsler i vores indsats.

Hvis der er mistanke om brug af ovennævnte brændsler, vil pejsen være underlagt en ekspertudtalelse, der undersøger tilstedeværelsen af forbudte stoffer.

Hvis analysen viser deres brug, mister kunden alle garantirettigheder og er forpligtet til at dække alle omkostninger i forbindelse med reklamationen (inklusive omkostninger til ekspertise).

Hvis andet brændstof er tilladt, vil oplysningerne være inkluderet på mærkepladen.

#### **Kundens rettigheder udøves af:**

- reparation eller gratis udskiftning af dele, som producenten anser for defekte;
- udskiftning af enheden om nødvendigt og reparation viser sig umulig
- fjernelse af andre defekter i enheden;
- udtrykket "reparation" omfatter ikke aktiviteter, der er fastsat i brugervejledningen (vedligeholdelse, rengøring), som brugeren er forpligtet til at udføre på egen hånd;
- klager afsløret i garantiperioden vil blive fjernet af producenten gratis inden for 45 dage fra datoen for rapportering, forudsat at dette garantikort er udfyldt korrekt eller, hvis dette ikke er tilfældet, bevis for køb med salgsdatoen for den klagede produkt.

#### **Garantikortet er gyldigt, når:**

- den er udfyldt korrekt, inkluderer salgsdato, stempel og underskrift;
- købsdatoen på garantikortet stemmer overens med købsdatoen på kvitteringen eller fakturakopi

#### **KOZA AB / ORBIT SERIEN**

KOZA AB-serien af fritstående rumvarmere er designet med din bekvemmelighed og komfort i tankerne, samtidig med at de opretholder de højeste sikkerheds- og kvalitetsstandarder, samt kombinerer unik elegance og æstetik.

Alle yderligere og nyttige oplysninger, herunder tekniske data, luftcirkulationsdiagram inde i pejsen, glasudskiftningsdiagram, dørafmontering og udskiftningsdiagram samt Accumote-foring og udskiftningsdiagram, kan findes i slutningen af manualen.

## BESKRIVELSE OG KONSTRUKTION AF ENHEDEN

Hoveddelen af varmeren er stålkappen, som huser forbrændingskammeret. Brændkammerets forvæg er en ståldør udstyret med et ensartet varmebestandigt glas og en lukkebolt.

Døren er indstøbt i karmen. Brændkammeret er foret med Termotec plader. Indsatsens bund er et dobbeltlagsgulv, hvis struktur også fungerer som et luftindtagsskammer. Luftindtag leveres ved hjælp af en ekstern luftindtagstuds med en diameter på 125 mm udstyret med en justeringsmekanisme. Luft tilføres også forbrændingskammeret gennem huller placeret i bagvæggen - udstødningsgasefterforbrændingssystemet.

På basen er monteret en støbejernsrist, hvorpå brændstoffet brændes. Risten skal placeres med ribberne opad. Ovnaffald: Aske og uforbrændte brændselsrester opsamles i en aftagelig askebeholder, der er placeret under risten.

Der er en deflektor placeret over forbrændingskammeret. Det er en naturlig konvektionskanal til strømmen af udstødningsgasser, hvilket intensiverer varmeudvekslingen.

Luftregulering sker ved hjælp af håndtaget. Justeringshåndtaget flyttet helt til venstre betyder, at den primære lufttilførsel er åben, mens grebet flyttet til højre betyder, at luftindtaget er lukket.

Ved afbrænding i indsatsen strømmer udstødningsgasserne gennem forbrændingskammerets vægge, passerer derefter under de nedre og øvre deflektorer og strømmer derefter til aftrækket og når skorstenen gennem røgkanalen.

Dette spjæld monteres i luftindtagskanalen udefra bygningen og styrer mængden af luft, som pejsen suger ind og er ansvarlig for at optimere forbrændingsprocessen.

Ved AB-gedmodellen er der monteret et udløserhåndtag på drejebenet, som, når det trækkes mod sig selv, lader pejselegemet rotere takket være lejerne monteret på benet og under varmeaftrækket.

## GED K5

Den fritstående KOZA K5 rumvarmer er designet med din bekvemmelighed og komfort i tankerne, samtidig med at den opretholder de højeste sikkerheds- og kvalitetsstandarder, samt kombinerer unik elegance og æstetik.

Alle yderligere og nyttige oplysninger, herunder tekniske data, luftcirkulationsdiagram inde i pejsen, glasudskiftningsdiagram, dørafmøntering og udskiftningsdiagram samt Accumote-foring og udskiftningsdiagram, kan findes i slutningen af manualen.

## BESKRIVELSE OG KONSTRUKTION AF ENHEDEN

Hoveddelen af varmeren er stålkappen, som huser forbrændingskammeret. Brændkammerets forvæg er en ståldør udstyret med et ensartet varmebestandigt glas og en lukkebolt.

Døren er indstøbt i karmen. Brændkammeret er foret med Termotec plader. Indsatsens bund er et dobbeltlagsgulv, hvis struktur også fungerer som et luftindtagsskammer. Luft tilføres også forbrændingskammeret gennem huller placeret i bagvæggen - udstødningsgasefterforbrændingssystemet.

På basen er monteret en støbejernsrist, hvorpå brændstoffet brændes. Risten skal placeres med ribberne opad.

Ovnaffald: Aske og uforbrændte brændselsrester opsamles i en aftagelig askebeholder, der er placeret under risten.

En vermiculitdeflektor er placeret over forbrændingskammeret. Deflektorerne udgør en naturlig ko-

nevektionskanal for strømmen af udstødningsgasser, hvilket intensiverer varmeudvekslingen. Luftregulering sker ved hjælp af håndtaget. Justeringshåndtaget trukket så langt ud som muligt betyder, at primærluftindtaget er åbent, mens håndtaget skubbet frem betyder, at luftindtaget er lukket. Ved brænding i indsatsen strømmer udstødningsgasserne gennem forbrændingskammerets vægge, passerer derefter under deflektoren og strømmer derefter ind i aftrækket og når skorstenen gennem røgkanalen.

Spjældet monteret i luftindtagskanalen udefra bygningen styrer mængden af luft, som pejsen suger ind og er ansvarlig for at optimere forbrændingsprocessen.

### **JUNO-SERIEN**

JUNO-serien af fritstående rumvarmere er designet med din bekvemmelighed og komfort i tankerne, samtidig med at de opretholder de højeste sikkerheds- og kvalitetsstandarder, samt kombinerer enestående elegance og æstetik.

Alle yderligere og nyttige oplysninger, herunder tekniske data, luftcirkulationsdiagram inde i pejsen, glasudskiftningsdiagram, dørafmontering og udskiftningsdiagram samt Accumote-foring og udskiftningsdiagram, kan findes i slutningen af manualen.

### **BESKRIVELSE OG KONSTRUKTION AF ENHEDEN**

Hoveddelen af varmeren er stålkappen, som huser forbrændingskammeret. Brændkammerets forvæg er en ståldør udstyret med et ensartet varmebestandigt glas og en lukkebolt.

Dørene er monteret i specielle håndtag i apparatkroppen. Brændkammeret er foret med Termotec plader. Indsatsens bund er et dobbeltlagsgulv, hvis struktur også fungerer som et luftindtagskammer. Luftindtag leveres ved hjælp af en ekstern luftindtagstuds med en diameter på 125 mm udstyret med en justeringsmekanisme.

På basen er monteret en støbejernsrist, hvorpå brændstoffet brændes. Risten skal placeres med ribberne opad.

Ovnaffald: Aske og uforbrændte brændselsrester opsamles i en aftagelig askebeholder, der er placeret under risten.

Der er en ståldeflektor placeret over forbrændingskammeret. Deflektorerne udgør en naturlig konvektionskanal for strømmen af udstødningsgasser, hvilket intensiverer varmeudvekslingen.

Luftregulering sker ved hjælp af håndtaget. Justeringshåndtaget flyttet helt til venstre betyder, at den primære lufttilførsel er åben, mens grebet flyttet til højre betyder, at luftindtaget er lukket.

Ved brænding i indsatsen strømmer udstødningsgasserne gennem forbrændingskammerets vægge, passerer derefter under deflektoren og strømmer derefter ind i aftrækket og når skorstenen gennem røgkanalen.

Spjældet monteret i luftindtagskanalen udefra bygningen styrer mængden af luft, som pejsen suger ind og er ansvarlig for at optimere forbrændingsprocessen.

### **THOR-SERIEN**

THOR-serien af fritstående rumvarmere er designet med din bekvemmelighed og komfort i tankerne, samtidig med at de opretholder de højeste sikkerheds- og kvalitetsstandarder, samt kombinerer enestående elegance og æstetik.

Alle yderligere og nyttige oplysninger, herunder tekniske data, luftcirkulationsdiagram inde i pejsen, glasudskiftningsdiagram, dørafmontering og udskiftningsdiagram samt Accumote-foring og udskiftningsdiagram, kan findes i slutningen af manualen.

## BESKRIVELSE OG KONSTRUKTION AF ENHEDEN

Hoveddelen af varmeren er stålkappen, som huser forbrændingskammeret. Brændkammerets forvæg er en ståldør udstyret med to varmebestandige glas og et håndtag.

Dørene er monteret i specielle håndtag i apparatkroppen. Brændkammeret er foret med Termotec plader. Indsatsens bund er et dobbeltlagsgulv, hvis struktur også fungerer som et luftindtagsskammer. Luftindtag leveres ved hjælp af en ekstern luftindtagstuds med en diameter på 125 mm udstyret med en justeringsmekanisme.

På basen er monteret en støbejernsrist, hvorpå brændstoffet brændes. Risten skal placeres med ribberne opad.

Ovnaffald: Aske og uforbrændte brændselsrester opsamles i en aftagelig askebeholder, der er placeret under risten.

Der er en vermiculitdeflektor og en ståldeflektor placeret over forbrændingskammeret. Deflektorerne udgør en naturlig konvektionskanal for strømmen af udstødningsgasser, hvilket intensiverer varmeudvekslingen.

Luftregulering udføres ved hjælp af et håndtag placeret i det nederste kammer bag inspektionslågen. Justeringshåndtaget flyttet helt til venstre betyder, at den primære lufttilførsel er åben, mens grebet flyttet til højre betyder, at luftindtaget er lukket.

Ved brænding i indsatsen strømmer udstødningsgasserne gennem forbrændingskammerets vægge, passerer derefter under deflektoren og strømmer derefter ind i aftrækket og når skorstenen gennem røgkanalen.

Spjældet monteret i luftindtagskanalen udefra bygningen styrer mængden af luft, som pejsen suger ind og er ansvarlig for at optimere forbrændingsprocessen.

## FALCON SERIEN

FALCON-serien af fritstående rumvarmere er designet med din bekvemmelighed og komfort i tankerne, samtidig med at de opretholder de højeste sikkerheds- og kvalitetsstandarder, samt kombinerer enestående elegance og æstetik.

Alle yderligere og nyttige oplysninger, herunder tekniske data, luftcirkulationsdiagram inde i pejsen, glasudskiftningsdiagram, dørafmontering og udskiftningsdiagram samt Accumote-foring og udskiftningsdiagram, kan findes i slutningen af manualen.

## BESKRIVELSE OG KONSTRUKTION AF ENHEDEN

Hoveddelen af varmeren er stålkappen, som huser forbrændingskammeret. Brændkammerets forvæg er en ståldør udstyret med to varmebestandige glas og et håndtag.

Dørene er monteret i specielle håndtag i apparatkroppen. Brændkammeret er foret med Termotec plader. Indsatsens bund er et dobbeltlagsgulv, hvis struktur også fungerer som et luftindtagsskammer. Luftindtag leveres ved hjælp af en ekstern luftindtagstuds med en diameter på 125 mm udstyret med en justeringsmekanisme.

På basen er monteret en støbejernsrist, hvorpå brændstoffet brændes. Risten skal placeres med ribberne opad.

Ovnaffald: Aske og uforbrændte brændselsrester opsamles i en aftagelig askebeholder, der er placeret under risten.

Der er en vermiculitdeflektor og en ståldeflektor placeret over forbrændingskammeret. Deflektorerne udgør en naturlig konvektionskanal for strømmen af udstødningsgasser, hvilket intensiverer varmeudvekslingen.

Luftregulering udføres ved hjælp af et håndtag placeret i det nederste kammer bag inspektionslågen. Justeringshåndtaget flyttet helt til venstre betyder, at den primære lufttilførsel er åben, mens grebet flyttet til højre betyder, at luftindtaget er lukket.

Ved brænding i indsatsen strømmer udstødningsgasserne gennem forbrændingskammerets vægge, passerer derefter under deflektoren og strømmer derefter ind i aftrækket og når skorstenen gennem røgkanalen.

Spjældet monteret i luftindtagskanalen udefra bygningen styrer mængden af luft, som pejsen suger ind og er ansvarlig for at optimere forbrændingsprocessen.

### ATLAS SERIEN

ATLAS-serien af fritstående rumvarmere er designet med din bekvemmelighed og komfort i tankerne, samtidig med at de opretholder de højeste sikkerheds- og kvalitetsstandarder, samt kombinerer enestående elegance og æstetik.

Alle yderligere og nyttige oplysninger, herunder tekniske data, luftcirkulationsdiagram inde i pejsen, glasudskiftningsdiagram, dørafmontering og udskiftningsdiagram samt Accumote-foring og udskiftningsdiagram, kan findes i slutningen af manualen.

### BESKRIVELSE OG KONSTRUKTION AF ENHEDEN

Hoveddelen af varmeren er stålkappen, som huser forbrændingskammeret. Brændkammerets forvæg er en ståldør udstyret med et ensartet varmebestandigt glas og en lukkebolt.

Døren er indlejret i den ydre base af kroppen. Brændkammeret er foret med Termotec plader. Indsatsens bund er et dobbeltlagsgulv, hvis struktur også fungerer som et luftindtagskammer. Luft tilføres også forbrændingskammeret gennem huller placeret i bagvæggen - udstødningsgasefterforbrændingssystemet.

På basen er monteret en støbejernsrist, hvorpå brændstoffet brændes. Risten skal placeres med ribberne opad.

Ovnaffald: Aske og uforbrændte brændselsrester opsamles i en aftagelig askebeholder, der er placeret under risten.

En vermiculitdeflektor er placeret over forbrændingskammeret. Deflektorerne udgør en naturlig konvektionskanal for strømmen af udstødningsgasser, hvilket intensiverer varmeudvekslingen.

Mængden af luft, der kommer ind i forbrændingskammeret, justeres ved at dreje håndtaget på højre side af enhedens ben. Et håndtag drejet mod uret betyder, at den primære lufttilførsel er åben, mens et håndtag drejet med uret betyder, at luftindtaget er lukket.

Ved brænding i indsatsen strømmer udstødningsgasserne gennem forbrændingskammerets vægge, passerer derefter under deflektoren og strømmer derefter ind i aftrækket og når skorstenen gennem røgkanalen.

Spjældet monteret i luftindtagskanalen udefra bygningen styrer mængden af luft, som pejsen suger ind og er ansvarlig for at optimere forbrændingsprocessen.



## ANTARES OVN

Den fritstående KOZA ANTARES rumvarmer er designet med din bekvemmelighed og komfort i tankerne, samtidig med at den opretholder de højeste sikkerheds- og kvalitetsstandarder, samt kombinerer unik elegance og æstetik.

Alle yderligere og nyttige oplysninger, herunder tekniske data, luftcirkulationsdiagram inde i pejsen, glasudskiftningsdiagram, dørafmontering og udskiftningsdiagram samt Accumote-foring og udskiftningsdiagram, kan findes i slutningen af manualen.

## BESKRIVELSE OG KONSTRUKTION AF ENHEDEN

Hoveddelen af varmeren er stålkapen, som huser forbrændingskammeret. Brændkammerets forvæg er en ståldør udstyret med et ensartet varmebestandigt glas og en lukkebolt.

Døren er indlejret i den ydre base af kroppen. Brændkammeret er foret med Termotec plader. Indsatsens bund er et dobbeltlagsgulv, hvis struktur også fungerer som et luftindtagsskammer. Luft tilføres også forbrændingskammeret gennem huller placeret i bagvæggen - udstødningsgasefterforbrændingssystemet.

På basen er monteret en støbejernsrist, hvorpå brændstoffet brændes. Risten skal placeres med ribberne opad.

Ovnaffald: Aske og uforbrændte brændselsrester opsamles i en aftagelig askebeholder, der er placeret under risten.

Der er to ståldeflektorer placeret over forbrændingskammeret. Deflektorerne udgør en naturlig konvektionskanal for strømmen af udstødningsgasser, hvilket intensiverer varmeudvekslingen.

Mængden af luft, der kommer ind i forbrændingskammeret, justeres ved at dreje håndtaget på højre side af enhedens ben. Et håndtag drejet mod uret betyder, at den primære lufttilførsel er åben, mens et håndtag drejet med uret betyder, at luftindtaget er lukket.

Ved brænding i indsatsen strømmer udstødningsgasserne gennem forbrændingskammerets vægge, passerer derefter under deflektoren og strømmer derefter ind i aftrækket og når skorstenen gennem røgkanalen.

Spjældet monteret i luftindtagskanalen udefra bygningen styrer mængden af luft, som pejsen suger ind og er ansvarlig for at optimere forbrændingsprocessen.

## VEGA SERIEN

VEGA-serien af fritstående rumvarmere er designet med din bekvemmelighed og komfort i tankerne, samtidig med at de opretholder de højeste sikkerheds- og kvalitetsstandarder, samt kombinerer enestående elegance og æstetik.

Alle yderligere og nyttige oplysninger, herunder tekniske data, luftcirkulationsdiagram inde i pejsen, glasudskiftningsdiagram, dørafmontering og udskiftningsdiagram samt Accumote-foring og udskiftningsdiagram, kan findes i slutningen af manualen.

## BESKRIVELSE OG KONSTRUKTION AF ENHEDEN

Hoveddelen af varmeren er stålkapen, som huser forbrændingskammeret. Brændkammerets forvæg er en ståldør udstyret med et ensartet varmebestandigt glas og en lukkebolt.

Døren er indlejret i den ydre base af kroppen. Brændkammeret er foret med Termotec plader. Indsatsens bund er et dobbeltlagsgulv, hvis struktur også fungerer som et luftindtagsskammer. Luft tilføres

også forbrændingskammeret gennem huller placeret i bagvæggen - udstødningsgasefterforbrændingssystemet.

På basen er monteret en støbejernsrist, hvorpå brændstoffet brændes. Risten skal placeres med ribberne opad.

Ovnaffald: Aske og uforbrændte brændselsrester opsamles i en aftagelig askebeholder, der er placeret under risten.

En vermiculitdeflektor er placeret over forbrændingskammeret. Deflektorerne udgør en naturlig konvektionskanal for strømmen af udstødningsgasser, hvilket intensiverer varmeudvekslingen.

Mængden af luft, der kommer ind i forbrændingskammeret, justeres ved at dreje håndtaget på højre side af enhedens ben. Et håndtag drejet mod uret betyder, at den primære lufttilførsel er åben, mens et håndtag drejet med uret betyder, at luftindtaget er lukket.

Ved brænding i indsatsen strømmer udstødningsgasserne gennem forbrændingskammerets vægge, passerer derefter under deflektoren og strømmer derefter ind i aftrækket og når skorstenen gennem røgkanalen.

Spjældet monteret i luftindtagskanalen udefra bygningen styrer mængden af luft, som pejsen suger ind og er ansvarlig for at optimere forbrændingsprocessen.

Täname usalduse eest ja valisite oma kodu kütmiseks meie küttekeha. Meie kamin on valmisstatud teie turvalisust ja mugavust silmas pidades. Oleme veendunud, et kamina projekteerimis- ja tootmisprotsessile pandud pühendumus kajastub teie rahulolus tehtud valikuga. Enne paigaldamist ja kasutamist lugege hoolikalt läbi kõik kasutusjuhendis olevad peatükid. Kui teil on küsimusi või muresid, võtke ühendust meie tehnilise osakonnaga. Kogu lisateave on saadaval aadressil [www.kratki.com](http://www.kratki.com)

Kratki.pl Marek Bal on tuntud ja lugupeetud kütteseadmete tootja nii Poola kui ka Euroopa turul. Meie tooted on valmistatud rangete standardite alusel. Iga ettevõtte toodetud kaminatükk läbib tehase kvaliteedikontrolli, mille käigus see läbib ranged ohutustestid. Kõrgeima kvaliteediga materjalide kasutamine tootmises tagab lõppkasutajale seadme tõhusa ja usaldusväärse töö.

See juhend sisaldab kogu teavet, mis on vajalik sisetüki õigeks ühendamiseks, kasutamiseks ja hooldamiseks.

### **TÄHELEPANU!!!**

**Palun veenduge, et kaminat kasutatakse õigesti: põletage sobivaid puid, puhastage seda regulaarselt ja see premeerib teid paljude imeliste ja soojade sügiste ja talvedega. Allpool on toodud mõned juhised [Kratki.pl](http://Kratki.pl) kaminasüdamike õigeks hooldamiseks:**

1. Siseosa peaksid paigaldama ja ehitama kvalifitseeritud inimesed
2. Korstnalööri tuleks kontrollida ja vajadusel puhastada vähemalt kaks korda aastas vajab.
3. Põletamiseks kasutage kuiva lehtpuitu maksimaalse niiskusega 20%.
4. Enne või pärast iga kütteperioodi vahetage tihend (lahti ukse sees, köis klaasi all)
5. Tuhk tuleks regulaarselt tuhapannilt eemaldada
6. Ärge kuumutage sisetükki üle: eeldatakse, et 1 kg puidust, mille niiskus on kuni 20%, saadakse 3 kW võimsust. Koormus peab vastama deklareeritud nimivõimsusele. Kui deklareeritud võimsus on 6 kW, peaks laadimine olema 2 kg puitu.
7. Klaasi tuleks puhastada selleks ettenähtud preparaatidega, pidage meeles, et seda ei tohi kanda otse klaasile, vaid lapile. Veenduge, et vedelik ei tilguks pliidi trossidele ja teraselementidele.

**Ahju teraselemente tohib puhastada ainult kuivalt, ahju ei tohi kokku puutuda niiskusega.**

### **SISSEJUHATUS**

**NÕUDED AHJUDE, NAGU KAMINASÜSTEEMIDE VÕI ISEISEIVATE PUIDUKÜTTEGA RUUMIKÜTTESEADMETE PAIGALDAMISE TINGIMUSTE JA REEGLIDE KOHTA, LEIDAB IGAS RIIGIS KEHTIVAD STANDARDID, KUI KA RIIKLIKUD JA KOHALIKUD MÄÄRUSED. SEAL SISALDUVAD SÄTTED PEAVAD OLEMA**

### **TÄHELEPANU!**

Tuleohu vältimiseks tuleb seade paigaldada vastavalt kehtivatele standarditele ja juhendis viidatud tehnilistele reeglitele. Selle paigaldamise peab tegema professionaal või kvalifitseeritud isik. Seade vastab EN 13240 standardile ja on CE-sertifikaadiga.

Järgige alati seadme paigalduskohas kehtivaid eeskirju.

Seade tuleb paigaldada vastavalt kehtivatele ehitusõiguse standarditele. Vahetükk tuleb asetada mis tahes kergesisüttivast tootest ohutusse kaugusesse. Vajalik võib olla sein ja ümbritsevate materjalide kaitsmine. Seade tuleb asetada tugevale, mittesüttivale alusele. korsten peab olema tihe ja selle seinad siledad ning enne ühendamist puhastada see tahmast ja lisanditest. ühendus korstna ja sisetüki vahel peab olema tihe ja mittesüttivast materjalist, oksüdatsiooni eest kaitstud (emailleeritud või terasest korstna toru).

Kui korsten tekitab nõrga tõmbe, kaaluge uute kanalite paigaldamist. Samuti on oluline

korsten ei tekita liigset tõmmet, korstnasse tuleks paigaldada tõmbestabilisaator. alternatiiviks on ka spetsiaalsed korstna otsad, mis reguleerivad tõmbejõudu. Korstnalõõri peaks kontrollima meister korstnapühkija ja volitatud ettevõtte võib teha muudatusi, et vastavas riigis kehtivates eeskirjades sisalduvad nõuded oleksid täidetud.

### SAATUS

Firma Kratki.pl eraldiseisvad ahjud on käsitsi kütuse sisestamisega ahjudeks liigitatud ahjud, mis on hoonega ühendatud ainult konnektori kaudu, mille kaudu väljutatakse heitgaasid väljaspool hoonet ja suletud ahjuuksega. Need on ette nähtud lehtpuu, s.o sarve, tamme, pöõgi, akaatsia, jalaka, vahtra, kase põletamiseks, niiskusega <20%. Need toimivad täiendava soojusallikana ruumides, kuhu need on paigaldatud.

### EELNÕU / TÄHELEPANU!

Tuleohtu vältimiseks tuleb kütteseade paigaldada vastavalt asjakohastele ehituseeskirjadele ja käesolevas paigaldus- ja kasutusjuhendis toodud tehnilistele soovitudele. Kamina paigaldusprojekti peaks läbi viima kvalifitseeritud spetsialist. Enne kasutuselevõttu tuleb täita tehniline vastuvõtuakt, mis peab sisaldama korstnapühkija ja tulekaitse spetsialisti arvamust.

### ÜLDMÕTTED

- Enne küttekeha paigaldamist tuleks läbi viia ekspertarvamus ja korstnalõõri ülevaatus selle tehniliste parameetrite ja tehnilise seisukorra osas - tihedus, läbilaskvus.
- Küttekeha peab paigaldama ja kasutusele võtma vastava kvalifikatsiooni ja kogemustega paigaldusettevõtte.
- Kütteseade peaks asuma korstnale võimalikult lähedal. Ruumis, kuhu see paigaldatakse, peab olema tõhus ventilatsioonisüsteem ja küttekeha nõuetekohaseks tööks vajalik õhuhulk.
- Enne küttekeha kasutamist eemaldage klaasilt kleeibised.
- Kütteseadme tehnilised parameetrid kehtivad selles juhendis määratletud kütusele.
- Oluline on kinni pidada korstnalõõride kontrolli tähtaegadest (vähemalt kaks korda aastas).
- Kehtiva õiguse kohaselt ei saa kütteseade olla ainus soojusallikas, vaid ainult olemasoleva kütteseadme täiendus. Seda tüüpi reguleerimise põhjuseks on vajadus tagada hoone kütte elanike pikaajalisel äraolekul.

Kütteseade tuleb paigaldada vastavalt kehtivate standardite, ehitusõiguse nõuete ja kehtivate tulekaitsestandardite sätetele.

Üksikasjalikud eeskirjad konstruktsiooniohutuse, tuleohutuse ja tööohutuse kohta sisalduvad antud riigis kehtivates eeskirjades ja ehituseeskirjades.

### KÜTUSE VALIK / Soovitatav kütus

- tootja soovib kasutada lehtpuude palke nagu: pöök, sarvepuu, tamm, lepp, kask, saar jne.
- Palgi pikkus peaks olema sarnane resti laiusega. Need tuleks asetada restile horisontaalselt. Liiga pikki palke ei tohi kasutada ega asetada vertikaalselt, kuna need võivad segada sekundaarse õhu liikumist ja ümberminek võib kahjustada ahju elemente, nt klaasi.
- seadme kütmiseks kasutatava puidu niiskusesisaldus ei tohiks ületada 20%, mis vastab 2 aastat pärast langetamist maitsustatud ja katuse all ladustatud puidule.

### Kütus pole soovitatav

Seadme süütamisel tuleks vältida palke või palke, mille õhuniiskus on üle 20%, kuna see võib põhjustada deklareeritud tehniliste parameetrite - vähenenud soojusvõimsuse - saavutamise. Seadme kütmiseks ei ole soovitatav kasutada okaspuude ja vaiguga puude palke, kuna need põhjusta-

vad seadme tugevat suitsusust ning nõuavad seadme ja korstnalööri sagedasemat puhastamist. Vale kütus mõjutab ka akende mustuse astet.

### Kütus keelatud

Keristes ei tohi põletada: mineraale (nt kivisüsi, troopiline puit (nt mahagon), keemiatooted või vedelaid aineid nagu õli, alkohol, bensiin, naftaleen, lamineeritud plaadid, immutatud või pressitud liimiga seotud puidutükid, prügi Kui on lubatud kasutada teist kütust, kantakse teave andmesildile.

### SOOJENDUSE KOOSTAMINE JA PAIGALDAMINE

Küttekeha peaks seda tüüpi montaažitööde tegemiseks paigaldama vastava kvalifikatsiooniga isik. See on ohutu kasutamise tingimus. Paigaldaja peab kinnitama paigaldustoimingute korrektset sooritamist garantiikaardil allkirjastades ja tembeldades garantii. Kui see nõue ei ole täidetud, kaotab Ostja õiguse garantiinõuetele küttekeha tootja vastu.

**Enne seadme paigaldamist peaksite kontrollima ka selle pinna mehaanilist tugevust, millele see asetatakse, võttes arvesse seadme kaalu.**

### ETTEVALMISTUS PAIGALDAMISEKS

Küttekeha tarnitakse paigaldamiseks valmis. Pärast lahtipakkimist kontrollige seadme tervikkikkust vastavalt käesolevale kasutusjuhendile. Lisaks kontrollige toimimist:

- põlemiskambri õhu juurdevoolu reguleerimise mehhanism (tuhapann);
- välisukse sulgemismehhanismi (hinged, käepide) õige töö;
- väljalaske- ja suitsukanalite kesta tulekindlus peaks olema vähemalt 60 minutit; klaasi seisukord
- küttekeha saab paigaldada peale suitsukanali positiivset korstna kontrolli

### ÜHENDAMINE KORSTNAGA

Ahi on võimalik ühendada ühise korstnaga. Kui see on ühendatud ühise korstnaga, peab üks olema alati suletud. Korstna rõhk peaks olema 12 Pa.

Korstna minimaalne tõmbe määramine nimisoojusvõimsusel [Pa]:

Korstna tõmbe suurus peaks olema:

- minimaalne tõukejõud -  $6 \pm 1$  Pa,
- **keskmine, soovitatav tõmme -  $12 \pm 2$  Pa,**
- maksimaalne tõukejõud -  $15 \pm 2$  Pa.

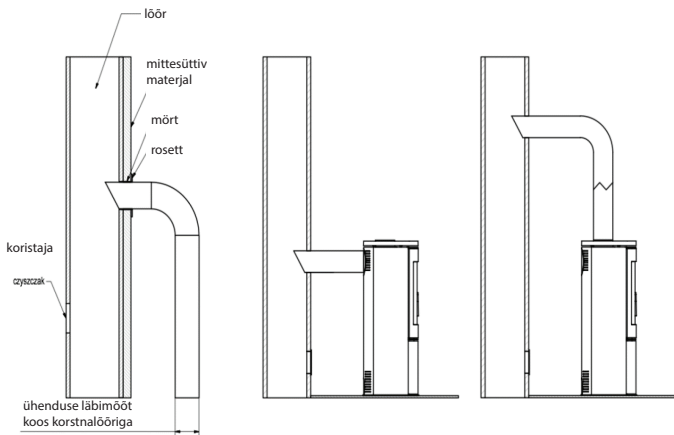
Korsten peab olema tihe ja selle seinad siledad. Enne ühendamist tuleb see puhastada tahmast ja lisanditest. Ühendus korstna ja seadme vahel peab olema tihe ja valmistatud mittesüttivast materjalist, kaitsitud oksüdatsiooni eest (nt emailitud terasest korstnatoru). Kui korsten tekitab nõrga tõmbe, kaaluge uute kanalite paigaldamist. Samuti on oluline, et korsten ei tekitaks liigset tõmmet, sel juhul tuleks korstnasse paigaldada tõmbestabilisaator. Alternatiiviks on ka spetsiaalsed korstna otsad, mis reguleerivad tõmbejõudu. Kaabli kontroll

Korstnapühkija tuleks usaldada korstnapühkija meistrile ja nõuete täitmiseks võib volitatud ettevõtte teha muudatusi.

Korstnalööridega ühendamine peaks toimuma vastavalt standardile. Lööride korstnate minimaalne efektiivne kõrgus on 4-6 meetrit.

Seadme ja korstna vahelise ühenduse pikkus ei tohiks ületada 1/4 korstna kogukõrgusest.

Näited korstnaga ühendamiseks:



### VENTILATSIOON TOAS, KUS ON PAIGALDATUD AHJU

Pomieszczenie, w którym będzie zamontowany piec musi posiadać kubaturę wynikającą ze wskaźnika 4 m<sup>3</sup> x 1 kW nominalnej mocy cieplnej urządzenia lecz nie mniej niż 30 m<sup>3</sup>. Dodatkowo powinno mieć sprawny system wentylacji oraz zapewniać niezbędną ilość powietrza wymaganą do prawidłowego działania kozy. Przyjmuje się, iż do spalania 1 kg drewna potrzebne jest około 8 m<sup>3</sup> powietrza. W pomieszczeniu, w którym ma zostać zainstalowany piec pobierający powietrze z pomieszczenia nie mogą być stosowane urządzenia wyciągowe oraz inne urządzenia wyposażone w palenisko. W pomieszczeniach posiadających wentylację mechaniczną lub bardzo szczelną stolarkę okienną należy zastosować indywidualne doprowadzenie powietrza do komory spalania. Najlepiej do tego celu użyć dolutu świeżego powietrza z zewnątrz. Czerpnia powietrzna doprowadzająca powietrze do spalania powinna być tak dobrana, aby nie mogła się zapchać. Efektywne spalanie gwarantuje podłączenie dolutu powietrza z zewnątrz. Kratki wlotowe systemu wentylacyjnego w pomieszczeniu powinny być zabezpieczone przed samoczynnym zamykaniem.

### OHUTUSAHU POSITSEERIMINE – KAUGUSED

Kits tuleks asetada mittesüttivale pinnale, mille paksus on vähemalt 20–30 mm. Kergestisüttiv pörand kerise ukse ees tuleb kaitsta vähemalt 30 cm laiuse mittesüttivast materjalist ribaga (nt keraamilised plaadid, kivikeraamika, kivi-, klaas- või terasalus).

Kõigi ahju töö ja hooldusega seotud tegevuste ajal pidage meeles, et selle teraselementidel võib olla kõrge temperatuur, seetõttu tuleks kasutada kaitsekindaid. Ahju kasutamisel ja kasutamisel järgige reegleid, mis tagavad põhilised ohutustingimused:

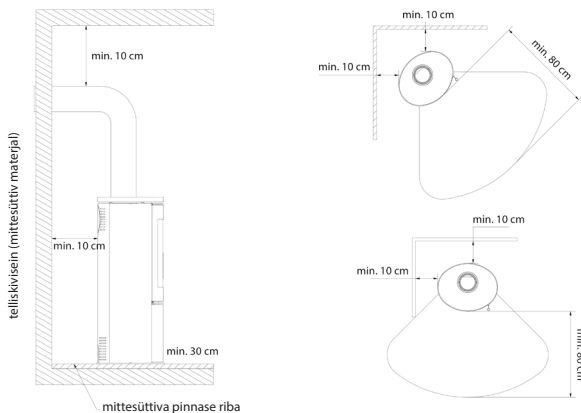
- Lugege läbi kütteseadme kasutusjuhend ja järgige rangelt selle sätteid;
- Ahju peaks paigaldama ja käivitama paigaldaja vastavalt ohutuseeskirjadele

- Ärge jätke ahjuklaasi lähedusse midagi temperatuuritundlikku, ärge kustutage ahju tuld veega, ärge töötage ahju mõranenud klaasiga ning pliidi läheduses ei tohi olla süttivaid esemeid;
- Hoidke lapsed, loomad ja puuetega inimesed pliidist eemal;
- Usaldage kõik remonditööd paigaldaja hooleks ja kasutage ahju tootja varuosi;
- Kõik muudatused konstruktsioonis, paigaldusreeglites või kasutuses on ilma tootja kirjaliku nõusolekuta keelatud;
- Ärge jätke seadet järelevalveta.

### TÄHELEPANU!

Pliit on töötamise ajal kuum ja seda ei tohi puudutada. Kõik ahju käitamisega seotud toimingud tuleks läbi viia kaitsekinnastega.

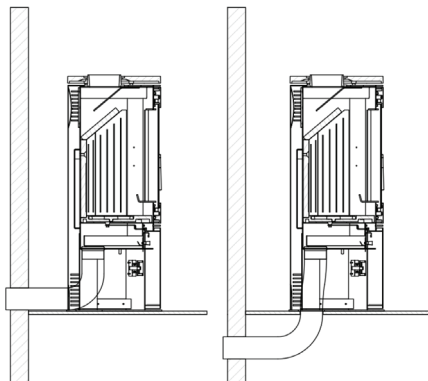
### Kaugused mittesüttivatest materjalidest:



Minimaalne kaugus põlevatest materjalidest (millimeetrites)				
	Tagumine	Külg	Tuuleklaas	Käepide
AMBLER	500	800	1500	kaitsekinnas
ANTARES	800	800	1500	
BJORN	500	800	1500	
ERIK	500	800	1500	
FALCON	800	800	1500	
INGA	600	1500	1500	
AB ENYO R	500	800	1500	
AB S 2	800	800	1500	
AB S DR ECO	500	800	1500	
ENYO	600	600	1500	
EPSILON	800	800	1500	
K5	800	800	2000	
ORBIT	800	800	2000	
PICARD	600	600	1500	
TITAN	800	800	1500	
VEGA	800	800	1500	
REN	500	800	1500	
ROLLO	600	600	1500	
RUNA	600	600	1500	
SVEN	500	800	1500	
THOR	800	800	1500	
TOFA	600	600	1500	
TORA	600	600	1500	
WK440	500	500	1500	



Välisõhu sisselaskeava - ühendusviisid.



Põlemiskambrit saab ventileerida nii seest kui väljast. Kui kits võtab ruumist õhku, peaks tal olema tõhus sissepuhke/väljatõmbe ventilatsioonisüsteem.

Põlemiseks tarnitud liiga vähe hapnikku võib põhjustada: probleeme ahju käivitamisel, liigset tahma akendele, suitsu eraldumist ruumi ja ebaefektiivset põlemist.

Pliidil on sisseehitatud väljastpoolt tuleva õhuvõtuava - sisselaskeühenduse läbimõõt 100, 125 mm (olenevalt mudelist). Resti all olevat primaarset õhku reguleeritakse ühe mehhanismi (regulaatori) abil, mis asub sisestusukse all. Ahjul on kolmekordne põlemiskambri õhuvarustusüsteem, primaar- ja sekundaarõhk.

Õhk eraldatakse põlemiskambri restiplaadi all olevasse ruumi (õhukambri), millel põlemine toimub. Primaarõhk juhitakse põlemiskambri pörandas asuva resti alla. Sekundaarne õhk juhitakse läbi spetsiaalse kanali (asub ahju tagaseinal), läbi aukude süsteemi, põlemiskambri.

Sekundaarne põlemine hõlmab suitsus sisalduvate osakeste põletamist. Ahjul on ka õhkkardina süsteem. Läbi rooli suunatav õhk "pühib" klaasi, liigutades sealt tule ja suitsu eemale, mis vähendab oluliselt tahma ladestumist sellele. Sel viisil juhitakse hapnik põlemiskambri ülemisse ossa, kus põletatakse puudu põlemisprotsessis tekkivad gaasid, mis piirab kahjuliku CO eraldumist atmosfääri.

Valitud mudelitel on võimalus paigaldada õhuvõtule lisasiiber, mis ei sõltu sisseehitatud regulaatorist.

## AHJU KÄIVITAMINE JA KASUTAMINE – ÜLDISED MÄRKUSED

### VABASEISVAAHJU SÜÜTAMINE

Ainus õige ja soovitatav viis kaminat ja eraldiseisvate ahjude süütamiseks on nn valgustus ülevalt.

Kamin ei tohiks olla täielikult puiduga täidetud, eeldatakse, et 1 kg puitu niiskusesisaldusega kuni 20% annab 3 kW võimsust. Seda teisendustegurit teades on lihtne valida konkreetse mudeli jaoks optimaalne koormus ja selle nimivõimsus. Enne puidu lisamist oodake, kuni leegid vaibuvad; ärge lisage puitu, kui kuumus on liiga kõrge. Pärast tule süütamist täitke põlemiskamber puiduga, paigutades kütust nii, et see täidaks kambrit ratsionaalselt eeldatava põlemisaja jooksul, mille kasutaja määrab individuaalse kogemuse põhjal, võttes arvesse loomulikult põlemiskambri nimivõimsust. seade.

Uks tuleb iga kord sulgeda. Pärast pikka seismist on soovitatav seade esimest korda väiksema võimsusega süüdata.

## SAMM-SAMMULT JUHISED

### 1. MATERJALIDE ETTEVALMISTAMINE

- Paar suuremat puiduhalgu (lõhestatud; max niiskus kuni 20%; läbimõõt ca 10-13 cm) - Peotäis väikseid palke süütamiseks (läbimõõt ca 2-5 cm; max õhuniiskus kuni 20%)
- Lgasugune süütamine
- Tükud/tuled

### 2. AHJU ETTEVALMISTAMINE

- Avage kõik ahju õhutusavad/siibrid
- Asetage vaheldumisi suuremaid palke kamina põhja
- Jämedate palkide peale asetage kiht väikseid põletuspalke (mitte rohkem kui 3 kihti). Asetage palgid vaba õhuvoolu tagamiseks nende vahele ruumi
- Asetage pooke pealmisele kihile süütepaber



## VALGUSTUS

Süütame lõkke ja sulgeme kamina ukse. Olenevalt korstna pikkusest ja selle tõmbest võib valgustamine kesta mõnest minutist mitme minutini. Ebapiisava tõmbe korral korstnas kamina süütamise algfaasis avada kamina uks selle avamisega. Samuti on hea mõte avada kamina paigaldamise ruumis aken, et rohkem õhku sisse lasta (ainult seadmete puhul, millel ei ole väljast sisseehitatud õhuvõtuava).

Kaminasüdamik on mõeldud kuni 20% niiskusesisaldusega puidu põletamiseks. Söe, koksi, süsiniku-põhiste toodete, plasti, prügi, kaltsude ja muude tuleohtlike ainete kasutamine on keelatud.

Kasutatava puitkütuse niiskusesisalduse praktiline hinnang on järgmine. Puitu, mille niiskusesisaldus on 18-20%, tuleb maitsetada 18-24 kuud või kuivatada kuivatites. Puidu niiskuse vähenemisega töu-

seb selle kütteväärtus, mis tähendab rahalist kokkuhoidu - kuni 30% üheks kütteperioodiks vajaliku puidu kogumassist. Liiga kõrge õhuniiskusega puidu põletamisel võib tekkida liigne energiakulu, mis on vajalik niiskuse aurustamiseks ja lõõri või põlemiskambriisse kondensaadi tekitamiseks, mis mõjutab ruumi kütmist.

Veel üks negatiivne nähtus, mida täheldatakse liiga niiskusega puidu kasutamisel

Tekib kreosoodi eraldumise nähtus – korstnalõõri hävitav sete, mis äärmisel juhul võib põhjustada korstna süttimist ja tulekahju.

Seetõttu on soovitatav kasutada lehtpuitu nagu tamm, pöök, sarvepuit ja kask. Okaspuud on madalama energiaväärtusega ja nende põletamine põhjustab klaasi intensiivset tahumumist.

## VABASEISEVATE RUUMISOOJENDITE HOOLDUS

Ahju ja suitsukanalite hooldus hõlmab alltoodud juhiste järgimist. Ahju perioodiline või plaaniline hooldus sisaldab: tuha eemaldamist, esiklaasi puhastamist, põlemiskambri puhastamist, korstna puhastamist.

## KORSTNA LÕRI HOOLDUS

Ahju nõuetekohase ja ohutu töötamise aluseks on korralikult puhastatud ja hooldatud korsten. Kasutaja on kohustatud puhastama korstnat vastavalt kehtivatele eeskirjadele. Puhastamise ja hoolduse sagedus sõltub selle isolatsioonist ja kasutatavast puiduliigist. Maitsestatamata puidu niiskusesisaldusega üle 20% või okaspuidu kasutamisel tekib korstnas tahmapõlengu oht, kuna sadestub paks tuleohtlik kreosoodikiht, mida tuleks regulaarselt eemaldada. Korstna voodri sees olev eemaldamata kreosoodikiht hävitab tihendi ja soodustab ka korrosiooni.

Seetõttu on vaja ahju ja sellega seotud komponente perioodiliselt kontrollida ja hooldada.

## AHJU PUHASTAMINE

Puhastame ainult ahju teraselemente keemiliselt. Pliit ei tohi sattuda niiskuse kätte.

Enne ja pärast iga kütteperioodi tuleks kamin põhjalikult puhastada ja üle vaadata – tuha pikaks ajaks tuhasahtlisse jätmine põhjustab tuhapanni keemilise korrosiooni.

Töötamise ajal tuleb sisetüki põlemiskambrit perioodiliselt puhastada (selle toiminguga sagedus sõltub kasutatava puidu liigist ja niiskusest). Kaminaelementide puhastamiseks kasuta pokkerit, kaabitsaid, harja, kaminatolmuimejaid ja tuhaeraldajaid.

## KLAASI PUHASTAMINE

Klaas kuumeneb kõrge temperatuurini, seega tuleks seda puhastada, kui ahi on jahtunud. Puhastamiseks tohib kasutada ainult heakskiidetud puhastusvahendeid

ette nähtud (ärge puhastage sisetükke sellega). Ärge kasutage selleks abrasiivseid tooteid, need võivad seda kriimustada.

Ärge kandke aknapesuvedelikku otse klaasile, vaid kandke paberile või lapile. Tilkuv vedelik võib põhjustada ahju teraselementide korrosiooni ja tihendite lööke neelavate omaduste kadumist.

## UKSED/TIHENDID

Uksehingede ja sulgemismehhanismi hõõrdepindu tuleks aeg-ajalt määrada grafiitmäärdega. Enne iga kütteperioodi tuleks kogu ahi üle vaadata ja puhastada. Erilist tähelepanu tuleks pöörata tihendite seisukorrale ja need välja vahetada enne või pärast iga kütteperioodi või kui märkate nende kulumist varem.

## TUHA EEMALDUS

Tuhk tuleks eemaldada enne iga ahju käivitamist. Kui ahju regulaarselt ei kasutata, tuleb tuhk eemaldada pärast põlemise lõppemist ja ahju jahtumist.

Selleks tühjendatakse resti all asuv tuhakonteiner. Regulaarne tuha kaminast tühjendamine hoiab ära

tuha väljavalgumise. Tuhal ei tohiks lasta üle aia voolata. Tuhk tuleks külmalt pliidiilt eemaldada.

### VALITUD MUDELID PLAATIDE VALIKUGA

Plaadid – Tootmisprotsessist tulenevalt on plaatidel antud tootmispartieile iseloomulikud unikaalsed omadused. Seetõttu võib pinnal esineda kergeid värvimuutusi, toonierinevusi või juuksepiiri kriimustusi. Need omadused ei kujuta endast defekte ega mõjuta toote funktsiooni. Need ei saa olla ka ahju kohta kaebuse aluseks. Ladustamise, transpordi ja paigaldamise ajal on oluline kaitsta plaadi pinda mehaaniliste kahjustuste eest.

### PLAATIDE HOOLDUS

Plaatide puhastamiseks kasutage kuiva puuvillast lappi või paberrätikuid. Ärge: pihustage plaatide pinnale puhastusvahendeid ega kasutage niisket lappi (eriti soojal pliidiil).

Niiskus võib keraamilistel pindadel, eriti heledates toonides, muuta nähtavamaks väikesed juuksepiiri kriimud, samuti võib tekkida pragusid liigestes. Keelatud on kasutada teravaid abrasiivseid materjale ja söövitavaid aineid, mis võivad plaatide pinda kriimustada.

**Tähelepanu:** Kõiki hooldustöid tohib teha alles siis, kui seade on jahtunud.

### VARUOSAD

Kui paljude aastate pärast on vaja mõnda osa välja vahetada, võtke ühendust müüja või mõne meie ettevõtte esindajaga. Varuosade tellimisel palume esitada garantiantaloni tagaküljel asuva nimesidli andmeid, mida tuleks säilitada ka pärast garantii lõppemist.

Omades neid andmeid ja meie tehase dokumentatsiooni, saab müüja kõik varuosad lühikese aja jooksul kohale toimetada.

### ANOMAALIAD, MIS VÕIVAD ESITADA SEADME TÖÖAJAL

Seadme töötamise ajal võivad esineda teatud kõrvalekalded, mis viitavad talitlushäiretele. Selle põhjuseks võib olla seadme ebaõige paigaldamine, järgimata kehtivaid ehituseeskirju või käesoleva juhendi sätteid, või sõltumatutel põhjustel, nt looduskeskkonna tõttu.

Allpool on toodud seadme ebaõige töö levinumad põhjused viis nende lahendamiseks.

a) Suitsu sissetõmbamine avatud uksega:

- ukse liiga kiire avamine (avage uks aeglaselt); sulgege esmane õhustiiber
- kui korstna tõmberegulaatoriks on paigaldatud siiber - avage siiber iga kord ukse avamisel;
- seadme paigaldamise ruumi ebapiisav õhuvarustus (taga ruumis piisav ventilatsioon või põlemiskambri õhuvarustus vastavalt juhendis toodud juhiste, võimalusel valitud mudelil);
- ilmastikutingimused: madalrõhkond, udu ja sademed, kiired temperatuurimuutused;
- ebapiisav korstna tõmme (korstnalõõr kontrollige korstnapühkijaga).

b) Ebapiisava kuumenemise või väljasuremise nähtus:

- väike kogus kütust ahjus (laadige ahi vastavalt juhiste);
- põletamiseks kasutatavas puidus on liiga palju niiskust (kasutage kuni 20% niiskusesisaldusega puitu), suur osa

vee aurustumise käigus kaotatud energia:

- korstna tõmme liiga väike (korstnalõõri kontrolli korstnapühkijaga).

c) Ebapiisava kuumentamise nähtus hoolimata heast põlemisest põlemiskambris:

- madala kalorsusega "pehme" puit (kasutage juhendis soovitatud puitu);
- põletamiseks kasutatavas puidus on liiga palju niiskust (kasutada kuni 20% niiskusesisaldusega puitu);

- puit liiga killustatud, puitpalgid liiga paksud:

d) Liigne mustus klaasil:

- madala intensiivsusega põlemine (põlemine väga madala leegiga, kasutage ainult

kuiv puit);

- kütusena vaiguse okaspuu või mürja puidu kasutamine (kütusena kasuta kuiva lehtpuitu, mis on märgitud vahetüki kasutusjuhendis).

e) Korrekset toimimist võivad häirida ilmastikutingimused (õhuniiskus, udu, tuul, atmosfäärirõhk) ja mõnikord ka tihedalt asetsevad kõrged objektid.

Korduvate probleemide korral tuleks küsida korstnapühkimisettevõttelt ekspertarvamust, et kinnitada selle seisundi põhjus ja näidata probleemile parim lahendus.

**TÄHELEPANU!** Aeglase põlemise korral tekivad üleliigsed orgaanilised põlemisproduktid (tahm ja veaur), tekitades lõõris kreosooti, mis võib süttida.

Sellisel juhul toimub korstnalõõris äge põlemine (suur leek ja kõrge temperatuur) – tuntud kui korstna tulekahju.

Sellise nähtuse korral peaksite:

- sulgege õhuvõtuava;
- kontrollida, kas uks on korralikult suletud;
- teavitada lähimat tuletõrjet.

Tootja KRATKI.PL ei vastuta kahjustuste eest, mis tulenevad seadme mis tahes muudatustest ja kasutaja tehtud muudatustest ülejäänud paigalduses. Oma toodete kvaliteedi pidevaks parandamiseks jätab KRATKI.PL endale õiguse seadmeid ilma konsulteerimata muuta.

#### **Garantii ulatus:**

Tootja tagab seadme tõhusa töötamise vastavalt käesolevas garantii sisalduvatele tehnilistele ja töötingimustele. Ahju kasutamine, paigaldusega ühendamise viis ja töötingimused peavad vastama käesolevale juhendile. Seadme peaks paigaldama vastava kvalifikatsiooniga spetsialist. Garantii hõlmab seadme tasuta remonti 5 aasta jooksul alates ostukuupäevast. Garantiiõuded tekivad seadme ostukuupäeval ja aeguvad antud toote garantiiaja viimase päeva möödumisel.

Müüdüd asja lepingutingimustele mittevastavuse korral on Ostjal õigus kasutada õiguskaitsevahendeid seaduse alusel ja müüja kulul. Garantii ei mõjuta nimetatud õiguskaitsevahendeid.

#### **Garantii hõlmab:**

- ahju töhus toimimine;
- TERMOTEC keraamilised vormid 2 aastaks alates ostukuupäevast (kerge praod, laastud ja ämblikud veenid ei anna alust elementide väljavahetamiseks, sest tegemist on naturaalse materjaliga, mis järkjärgult kulub)
- rest ja tihendid 1 aasta jooksul alates pliidi ostukuupäevast;
- pretensioonid lõhna kohta 6 kuu jooksul alates kitse paigaldamise hetkest (dokumenteeritud sissekandega garantiikaardil).

Garantii pikeneb perioodi võrra pretensiooni esitamise päevast kuni ostjale remondist teavitamise kuupäevani. See aeg kinnitatakse garantiikaardil.

Mis tahes kahjustused, mis on põhjustatud ebaõigest kasutamisest, ladustamisest, sobimatust hoidusest, kasutus- ja hooldusjuhendis määratletud tingimustega vastuolus olevatest põhjustest ja muudest tootjast mittesõltuvatest põhjustest, tühistavad garantii, kui need kahjustused aitasid kaasa sisestuse kvaliteedi muutustele. Mürja puidu põletamine on keelatud. Kuumutamisel ja jahutamisel toimub paisumine ja sisetükk võib kosta praksumat häält – see on loomulik nähtus ega anna alust kaebuse esitamiseks.

#### **Garantii ei hõlma:**

- klaas (kehtib igasuguste kahjustuste, sh keelatud kütuste kasutamisest tekkinud tahmplekkide või

põletuste, värvimuutuste, mattumise ja muude termilise ülekoormuse tõttu tekkinud muutuste korral);

- defektid, mis tulenevad: mehaanilistest jõududest, saastumisest, modifikatsioonidest, konstruktsiooni muudatustest, seadme hoolduse ja puhastamisega seotud tegevusest, õnnetustest, keemilistest mõjuritest, atmosfääriteguritest (värvimuutus jne), ebaõigest ladustamisest, omavolilisest remondist, transportimisest ettevõtte ekspedeerimise kaudu või postkontor, seadme vale paigaldus, seadme vale töö.
- kaebused, mis on seotud valesti valitud tootega (nõudluse suhtes liiga väikese või liiga suure võimsusega seadme paigaldamine);
- ahju termilise ülekoormuse tagajärjel tekkinud kahjustused;

Ülaltoodud juhtudel lükatakse garantiinõuded tagasi.

Kõik meie padrunid ei kasuta kütusena kivisütt.

Sõe põletamine tühistab igal juhul kamina garantiid. Garantiiärgsest defektist teatamisel on klient alati kohustatud allkirjastama deklaratsiooni, et ta ei ole kasutanud kivisütt ega muid keelatud kütuseid meie vahetükis.

Eelnimetatud kütuste kasutamise kahtluse korral tehakse kaminale ekspertiis, mis uurib keelatud ainete olemasolu.

Kui analüüs näitab nende kasutamist, kaotab klient kõik garantiioigused ja on kohustatud katma kõik pretensiooniga seotud kulud (sh ekspertiisikulud).

Kui on lubatud kasutada teist kütust, lisatakse teave andmesildile.

#### **Kliendi õigusi teostavad:**

- tootja poolt defektseks peetavate osade remont või tasuta asendamine;
- vajadusel seadme väljavahetamine ja remont osutub võimatuks
- seadme muude defektide kõrvaldamine;
- mõiste "remont" ei hõlma kasutusjuhendis sätestatud tegevusi (hooldus, puhastamine), mida kasutaja on kohustatud ise tegema;
- garantiiaja jooksul avaldatud pretensioonid eemaldab tootja tasuta 45 päeva jooksul alates teatamise kuupäevast, eeldusel, et käesolev garantiikaart on õigesti täidetud või selle puudumisel ostutõend kaebuse müügikuupäevaga. toode.

#### **Garantiikaart kehtib, kui:**

- see on korrektselt täidetud, sisaldab müügikuupäeva, templit ja allkirja;
- garantiikaardil olev ostukuupäev ühtib ostutšeki või arve koopial oleva ostukuupäevaga

#### **KOZA AB / ORBIT SARI**

KOZA AB eraldiseisvate küttekehade seeria on loodud teie mugavust ja mugavust silmas pidades, säilitades samal ajal kõrgeimat ohutus- ja kvaliteedistandardid ning ühendades ainulaadse elegantsi ja esteetika.

Kogu lisa- ja kasulik teave, sealhulgas tehnilised andmed, kamina siseõhu tsirkulatsiooniskeem, klaasivahetuse skeem, uste eemaldamise ja vahetamise skeem ning Accumote vooderduse ja vahetamise skeem, leiate juhendi lõpust.

#### **SEADME KIRJELDUS JA KONSTRUKTSIOON**

Küttekeha põhiosa moodustab terasümbris, milles asub põlemiskamber. Põlemiskambri esisein on terasuku, mis on varustatud ühtlase kuumakindla klaasi ja sulguriga.

Uks on raami sisse põimitud. Põlemiskamber on vooderdatud Termotec lehtedega. Vahetüki alus on

kahekihiline põrand, mille struktuur toimib ka õhu sisselaskekambrina. Õhu sisselaskeava tagatakse 125 mm läbimõõduga välise õhu sisselaskeava abil, mis on varustatud reguleerimismehhanismiga. Põlemiskambri juhitakse õhku ka tagaseinas asuvate aukude kaudu - heitgaaside järelpõlemissüsteem.

Alusele on paigaldatud malmrest, millel põletatakse kütust. Rest tuleks asetada ribidega ülespoole. Ahjujäätmad: tuhk ja põlemata kütusejäägid kogutakse resti all asuvasse teisaldatavasse tuhakonteinerisse.

Põlemiskambri kohal on deflektor. See on looduslik konvektsioonikanal heitgaaside liikumiseks, intensiivistades soojusvahetust.

Õhu reguleerimine toimub käepideme abil. Täiesti vasakule nihutatud reguleerimiskäepide tähendab, et esmane õhuvarustus on avatud, paremale nihutatud käepide tähendab aga, et õhuvõtuava on suletud.

Põlemisel sisetükis voolavad heitgaasid läbi põlemiskambri seinte, seejärel alumise ja ülemise deflektori alt ning seejärel lõõri ja jõuavad suitsukanali kaudu korstnasse.

See siiber paigaldatakse väljastpoolt hoonet asuvasse õhuvõtukanalisse ja kontrollib kamina poolt sissevõetava õhu hulka ning vastutab põlemisprotsessi optimeerimise eest.

AB kits mudeli puhul on pöördjala külge kinnitatud vabastushoob, mis enda poole tõmmates laseb tänu jalale ja kerise lõõri alla paigaldatud laagritele kamina korpusel pöörlema.

#### **KITS K5**

Eraldiseisev ruumisoojendi KOZA K5 disainimisel on silmas peetud teie mugavust ja mugavust, säilitades samal ajal kõrgeimad ohutus- ja kvaliteedistandardid ning kombineerides ainulaadse elegantsi ja esteetika.

Kogu lisa- ja kasulik teave, sealhulgas tehnilised andmed, kamina siseõhu tsirkulatsiooniskeem, klaasi vahetuse skeem, uste eemaldamise ja vahetamise skeem ning Accumote voorderuse ja vahetamise skeem, leiate juhendi lõpust.

#### **SEADME KIRJELDUS JA KONSTRUKTSIOON**

Küttekeha põhiosa moodustab terasümbris, milles asub põlemiskamber. Põlemiskambri esisein on terasuks, mis on varustatud ühtlase kuumakindla klaasi ja sulguriga.

Uks on raami sisse põimitud. Põlemiskamber on voorderatud Termotec lehtedega. Vahetüki alus on kahekihiline põrand, mille struktuur toimib ka õhu sisselaskekambrina. Põlemiskambri juhitakse õhku ka tagaseinas asuvate aukude kaudu - heitgaaside järelpõlemissüsteem.

Alusele on paigaldatud malmrest, millel põletatakse kütust. Rest tuleks asetada ribidega ülespoole.

Ahjujäätmad: tuhk ja põlemata kütusejäägid kogutakse resti all asuvasse teisaldatavasse tuhakonteinerisse.

Põlemiskambri kohal asub vermikuliidist deflektor. Deflektorid moodustavad loomuliku konvektsioonikanali heitgaaside liikumiseks, intensiivistades soojusvahetust.

Õhu reguleerimine toimub käepideme abil. Nii kaugemale kui võimalik välja tõmmatud reguleerimiskäepide tähendab, et esmane õhu sisselaskeava on avatud, samas kui ettepoole lükatud käepide tähendab, et õhu sisselaskeava on suletud.

Põlemisel sisetükis voolavad heitgaasid läbi põlemiskambri seinte, seejärel lähevad deflektori alt läbi ja seejärel lõõri ning jõuavad suitsukanali kaudu korstnasse.

Väljastpoolt hoonet õhuvõtukanalisse paigaldatud siiber juhib kaminasse sissevõetava õhu hulka ja vastutab põlemisprotsessi optimeerimise eest.

**JUNO SARI**

JUNO eraldiseisvate küttekehade seeria on loodud teie mugavust ja mugavust silmas pidades, säilitades samal ajal kõrgeimad ohutus- ja kvaliteedistandardid ning ühendades erakordse elegantsi ja esteetika.

Kogu lisa- ja kasulik teave, sealhulgas tehnilised andmed, kamina siseõhu tsirkulatsiooniskeem, klaasivahetuse skeem, uste eemaldamise ja vahetamise skeem ning Accumote vooderduse ja vahetamise skeem, leiata juhendi lõpust.

**SEADME KIRJELDUS JA KONSTRUKTSIOON**

Küttekeha põhiosa moodustab terasümbris, milles asub põlemiskamber. Põlemiskambri esisein on terasuks, mis on varustatud ühtlase kuumakindla klaasi ja sulguriga.

Uksed on paigaldatud seadme korpuses olevatesse spetsiaalsetesse käepidemetesse. Põlemiskamber on vooderdatud Termotec lehtedega. Vahetüki alus on kahekihiline põrand, mille struktuur toimib ka õhu sisselaskekambriina. Õhu sisselaskeava tagatakse 125 mm läbimõõduga välise õhu sisselaskeava abil, mis on varustatud reguleerimismehhanismiga.

Allusele on paigaldatud malmrest, millel põletatakse kütust. Rest tuleks asetada ribidega ülespoole.

Ahjujäätmel: tuhk ja põlemata kütusejäägid kogutakse resti all asuvasse teisaldatavasse tuhakonteinerisse.

Põlemiskambri kohal on terasest deflektor. Deflektorid moodustavad loomuliku konvektsioonikanali heitgaaside liikumiseks, intensiivistades soojusvahetust.

Õhu reguleerimine toimub käepideme abil. Täiesti vasakule nihutatud reguleerimiskäepide tähendab, et esmane õhuvarustus on avatud, paremale nihutatud käepide tähendab aga, et õhuvõtuava on suletud.

Põlemisel sisetükis voolavad heitgaasid läbi põlemiskambri seinte, seejärel lähevad deflektori alt läbi ja seejärel lööri ning jõuavad suitsukanali kaudu korstnasse.

Väljastpoolt hoonet õhuvõtukanalisse paigaldatud siiber juhib kaminasse sissevõetava õhu hulka ja vastutab põlemisprotsessi optimeerimise eest.

**SARI THOR**

THOR seeria eraldiseisvad ruumisoojendid on loodud teie mugavust ja mugavust silmas pidades, säilitades samal ajal kõrgeimad ohutus- ja kvaliteedistandardid ning ühendades erakordse elegantsi ja esteetika.

Kogu lisa- ja kasulik teave, sealhulgas tehnilised andmed, kamina siseõhu tsirkulatsiooniskeem, klaasivahetuse skeem, uste eemaldamise ja vahetamise skeem ning Accumote vooderduse ja vahetamise skeem, leiata juhendi lõpust.

**SEADME KIRJELDUS JA KONSTRUKTSIOON**

Küttekeha põhiosa moodustab terasümbris, milles asub põlemiskamber. Põlemiskambri esisein on terasuks, mis on varustatud kahe kuumakindla klaasi ja käepidemega.

Uksed on paigaldatud seadme korpuses olevatesse spetsiaalsetesse käepidemetesse. Põlemiskamber on vooderdatud Termotec lehtedega. Vahetüki alus on kahekihiline põrand, mille struktuur toimib ka õhu sisselaskekambriina. Õhu sisselaskeava tagatakse 125 mm läbimõõduga välise õhu sisselaskeava abil, mis on varustatud reguleerimismehhanismiga.



Alusele on paigaldatud malmrest, millel põletatakse kütust. Rest tuleks asetada ribidega ülespoole. Ahjujäätmed: tuhk ja põlemata kütusejäägid kogutakse resti all asuvasse teisaldatavasse tuhakonteinerisse.

Põlemiskambri kohal on vermikuliidist deflektor ja terasest deflektor. Deflektorid moodustavad loomuliku konvektsioonikanali heitgaaside liikumiseks, intensiivistades soojusvahetust.

Õhu reguleerimine toimub kontrolliukse taga asuvas alumises kambris asuva käepideme abil. Täiesti vasakule nihutatud reguleerimiskäepide tähendab, et esmane õhuvarustus on avatud, paremale nihutatud käepide tähendab aga, et õhuvõtuava on suletud.

Põlemisel sisetükis voolavad heitgaasid läbi põlemiskambri seinte, seejärel lähevad deflektori alt läbi ja seejärel lõõri ning jõuavad suitsukanali kaudu korstnasse.

Väljastpoolt hoonet õhuvõtukanalisse paigaldatud siiber juhib kaminasse sissevõetava õhu hulka ja vastutab põlemisprotsessi optimeerimise eest.

### **SERIA FALCON**

FALCON eraldiseisvate küttekehade seeria on loodud teie mugavust ja mugavust silmas pidades, säilitades samal ajal kõrgeimat ohutus- ja kvaliteedistandardid ning ühendades erakordse elegantsi ja esteetika.

Kogu lisa- ja kasulik teave, sealhulgas tehnilised andmed, kamina siseõhu tsirkulatsiooniskeem, klaasivahetuse skeem, uste eemaldamise ja vahetamise skeem ning Accumote vooderduse ja vahetamise skeem, leiate juhendi lõpust.

### **SEADME KIRJELDUS JA KONSTRUKTSIOON**

Küttekeha põhiosa moodustab terasümbris, millel asub põlemiskamber. Põlemiskambri esisein on terasüks, mis on varustatud kahe kuumakindla klaasi ja käepidemega.

Uksed on paigaldatud seadme korpuses olevatesse spetsiaalsetesse käepidemetesse. Põlemiskamber on vooderdatud Termotec lehtedega. Vahetüki alus on kahekihiline põrand, mille struktuur toimib ka õhu sisselaskekambriina. Õhu sisselaskeava tagatakse 125 mm läbimõõduga välise õhu sisselaskeava abil, mis on varustatud reguleerimismehhanismiga.

Alusele on paigaldatud malmrest, millel põletatakse kütust. Rest tuleks asetada ribidega ülespoole.

Ahjujäätmed: tuhk ja põlemata kütusejäägid kogutakse resti all asuvasse teisaldatavasse tuhakonteinerisse.

Põlemiskambri kohal on vermikuliidist deflektor ja terasest deflektor. Deflektorid moodustavad loomuliku konvektsioonikanali heitgaaside liikumiseks, intensiivistades soojusvahetust.

Õhu reguleerimine toimub kontrolliukse taga asuvas alumises kambris asuva käepideme abil. Täiesti vasakule nihutatud reguleerimiskäepide tähendab, et esmane õhuvarustus on avatud, paremale nihutatud käepide tähendab aga, et õhuvõtuava on suletud.

Põlemisel sisetükis voolavad heitgaasid läbi põlemiskambri seinte, seejärel lähevad deflektori alt läbi ja seejärel lõõri ning jõuavad suitsukanali kaudu korstnasse.

Väljastpoolt hoonet õhuvõtukanalisse paigaldatud siiber juhib kaminasse sissevõetava õhu hulka ja vastutab põlemisprotsessi optimeerimise eest.

### **SARI ATLAS**

Eraldiseisvate küttekehade seeria ATLAS on loodud teie mugavust ja mugavust silmas pidades, säilitades samal ajal kõrgeimat ohutus- ja kvaliteedistandardid ning ühendades erakordse elegantsi ja

esteetika.

Kogu lisa- ja kasulik teave, sealhulgas tehnilised andmed, kamina siseõhu tsirkulatsiooniskeem, klaasivahetuse skeem, uste eemaldamise ja vahetamise skeem ning Accumote vooderduse ja vahetamise skeem, leiata juhendi lõpust.

### SEADME KIRJELDUS JA KONSTRUKTSIOON

Küttekeha põhiosa moodustab terasümbris, milles asub põlemiskamber. Põlemiskambri esisein on terasuku, mis on varustatud ühtlase kuumakindla klaasi ja sulguriga.

Uks on põimitud korpuse välispõhja. Põlemiskamber on vooderdatud Termotec lehtedega. Vahetüki alus on kahekihiline põrand, mille struktuur toimib ka õhu sisselaskekambrina. Põlemiskambrisse juhitakse õhku ka tagaseinas asuvate aukude kaudu - heitgaaside järelpõlemissüsteem.

Alusele on paigaldatud malmrest, millel põletatakse kütust. Rest tuleks asetada ribidega ülespoole.

Ahjujäätmed: tuhk ja põlemata kütusejäägid kogutakse resti all asuvasse teisaldatavasse tuhakonteinerisse.

Põlemiskambri kohal asub vermikuliidist deflektor. Deflektorid moodustavad loomuliku konvektsioonikanali heitgaaside liikumiseks, intensiivistades soojusvahetust.

Põlemiskambrisse siseneva õhu hulka reguleeritakse seadme jala paremal küljel asuvat käepidet kerates. Vastupäeva pööratud käepide tähendab, et esmane õhuvarustus on avatud, samas kui päripäeva pööratud käepide tähendab, et õhu sisselaskeava on suletud.

Põlemisel sisetükis voolavad heitgaasid läbi põlemiskambri seinte, seejärel lähevad deflektori alt läbi ja seejärel lõõri ning jõuavad suitsukanali kaudu korstnasse.

Väljastpoolt hoonet õhuvõtukanalisse paigaldatud siiber juhib kaminasse sissevõetava õhu hulka ja vastutab põlemisprotsessi optimeerimise eest.

### ANTARES PLII

Eraldiseisev ruumisoojendi KOZA ANTARES on loodud teie mugavust ja mugavust silmas pidades, säilitades samal ajal kõrgeimad ohutus- ja kvaliteedistandardid ning ühendades ainulaadse elegantsi ja esteetika.

Kogu lisa- ja kasulik teave, sealhulgas tehnilised andmed, kamina siseõhu tsirkulatsiooniskeem, klaasivahetuse skeem, uste eemaldamise ja vahetamise skeem ning Accumote vooderduse ja vahetamise skeem, leiata juhendi lõpust.

### SEADME KIRJELDUS JA KONSTRUKTSIOON

Küttekeha põhiosa moodustab terasümbris, milles asub põlemiskamber. Põlemiskambri esisein on terasuku, mis on varustatud ühtlase kuumakindla klaasi ja sulguriga.

Uks on põimitud korpuse välispõhja. Põlemiskamber on vooderdatud Termotec lehtedega. Vahetüki alus on kahekihiline põrand, mille struktuur toimib ka õhu sisselaskekambrina. Põlemiskambrisse juhitakse õhku ka tagaseinas asuvate aukude kaudu - heitgaaside järelpõlemissüsteem.

Alusele on paigaldatud malmrest, millel põletatakse kütust. Rest tuleks asetada ribidega ülespoole.

Ahjujäätmed: tuhk ja põlemata kütusejäägid kogutakse resti all asuvasse teisaldatavasse tuhakonteinerisse.

Põlemiskambri kohal on kaks terasest deflektorit. Deflektorid moodustavad loomuliku konvektsiooni-kanali heitgaaside liikumiseks, intensiivistades soojusvahetust.

Põlemiskambrisse siseneva õhu hulka reguleeritakse seadme jala paremal küljel asuvat käepidet kerates. Vastupäeva pööratud käepide tähendab, et esmane õhuvarustus on avatud, samas kui päripäeva pööratud käepide tähendab, et õhu sisselaskeava on suletud.

Põlemisel sisetükis voolavad heitgaasid läbi põlemiskambri seinte, seejärel lähevad deflektori alt läbi ja seejärel lõõri ning jõuavad suitsukanali kaudu korstnasse.

Väljastpoolt hoonet õhuvõtukanalisse paigaldatud siiber juhib kaminasse sissevõetava õhu hulka ja vastutab põlemisprotsessi optimeerimise eest.

### **VEGA SARI**

VEGA seeria eraldiseisvad ruumisoojendid on loodud teie mugavust ja mugavust silmas pidades, säilitades samal ajal kõrgeimat ohutus- ja kvaliteedistandardid ning ühendades erakordse elegantsi ja esteetika.

Kogu lisa- ja kasulik teave, sealhulgas tehnilised andmed, kamina siseõhu tsirkulatsiooniskeem, klaasivahetuse skeem, uste eemaldamise ja vahetamise skeem ning Accumote vooderduse ja vahetamise skeem, leiata juhendi lõpust.

### **SEADME KIRJELDUS JA KONSTRUKTSIOON**

Küttekeha põhiosa moodustab terasümbri, milles asub põlemiskamber. Põlemiskambri esisein on terasüks, mis on varustatud ühtlase kuumakindla klaasi ja sulguriga.

Uks on põimitud korpuse välispõhja. Põlemiskamber on vooderdatud Termotec lehtedega. Vahetüki alus on kahekihiline põrand, mille struktuur toimib ka õhu sisselaskekambrina. Põlemiskambrisse juhitakse õhku ka tagaseinas asuvate aukude kaudu - heitgaaside järelepõlemissüsteem.

Alusele on paigaldatud malmrest, millel põletatakse kütust. Rest tuleks asetada ribidega ülespoole.

Ahjujäätmed: tuhk ja põlemata kütusejäägid kogutakse resti all asuvasse teisaldatavasse tuhakonteinerisse.

Põlemiskambri kohal asub vermikuliidist deflektor. Deflektorid moodustavad loomuliku konvektsioonikanali heitgaaside liikumiseks, intensiivistades soojusvahetust.

Põlemiskambrisse siseneva õhu hulka reguleeritakse seadme jala paremal küljel asuvat käepidet kerates. Vastupäeva pööratud käepide tähendab, et esmane õhuvarustus on avatud, samas kui päripäeva pööratud käepide tähendab, et õhu sisselaskeava on suletud.

Põlemisel sisetükis voolavad heitgaasid läbi põlemiskambri seinte, seejärel lähevad deflektori alt läbi ja seejärel lõõri ning jõuavad suitsukanali kaudu korstnasse.

Väljastpoolt hoonet õhuvõtukanalisse paigaldatud siiber juhib kaminasse sissevõetava õhu hulka ja vastutab põlemisprotsessi optimeerimise eest.

**Go raibh maith agat as do mhuintín agus as ár téitheoir a roghnú chun do theach a théamh. Rinneadh ár teallach le do shábháilteacht agus do chompond san áireamh. Táimid cinnte dearfa de go léireofar an tiomantas a cuireadh isteach i bpróiseas deartha agus táirgthe an teallaigh agus tú sásta leis an rogha a rinne tú. Sula ndéantar é a shuiteáil agus a úsáid, léigh go cúramach gach caibidil atá sa lámhleabhar. Má tá aon cheist nó imní ort, téigh i dteagmháil lenár roinn theicniúil. Tá gach eolas breise ar fáil ag [www.kratki.com](http://www.kratki.com)**

Kratki.pl is monaróir aitheanta agus meas ar fheistí teasa é Marek Bal, ar mhargaí na Polainne agus na hEorpa araon. Déantar ár gcuid táirgí a mhonarú bunaithe ar chaighdeán dhian. Tá gach ionsátán teallach a mhonaraíonn an chuideachta faoi réir rialú cáilíochta monarchan, agus déantar tástálacha dian sábháilteachta air lena linn. Cinntíonn úsáid na n-ábhar is airde cáilíochta i dtáirgeadh oibriú éifeachtach agus iontaofa an fheiste don úsáideoir deiridh.

Sa lámhleabhar seo tá an fhaisnéis go léir atá riachtanach chun an t-ionsátán a nascadh, a oibriú agus a chothabháil i gceart.

### AIRD!!!

**Cinntigh le do thoil go n-úsáidtear an teallach i gceart: dó adhmaid cuí, Glan é go rialta agus tabharfaidh sé luach saothair duit le go leor fóimhar agus geimhridh iontach agus te. Seo thíos roinnt treoirínte maidir le cothabháil chuí ar ionsáite teallach Kratki.pl:**

1. Ba chóir go mbeadh daoine cáilithe suiteáilte agus tógtha ag an cuir isteach
2. Ba chóir an múchán simléir a iniúchadh agus a ghlanadh, más gá, dhá uair sa bhliain ar a laghad éilíonn.
3. Le haghaidh a dhó, bain úsáid as crua-adhmaid tirim le uasmhéid taise 20%.
4. Roimh nó tar éis gach séasúr téimh, cuir an tséala in ionad (scaoilte sa doras, rópa faoin ghloine)
5. Ba chóir fuinseoig a bhaint as an bpana fuinseoige go rialta
6. Ná róthéamh an cuir isteach: glactar leis go bhfaightear 3 kW de chumhacht ó 1 kg d'adhmaid le taise suas le 20%. Caithfidh an luchtú cloí leis an gcumhacht ainmniúil dearbhaithe. Más é 6 kW an chumhacht dearbhaithe, ba cheart go mbeadh an luchtú 2 kg d'adhmaid.
7. Ba chóir an ghloine a ghlanadh le hullmhúcháin atá beartaithe chun na críche seo, ag cuimhneamh gan é a chur i bhfeidhm go díreach ar an ghloine, ach ar éadach. Déan cinnte nach sileadh an leacht ar na rópaí agus na heilimintí cruach den sorn.

**Níor chóir eilimintí cruach na foirnéise a ghlanadh ach amháin tirim; ní féidir an foirnéis a bheith faoi lé taise.**

### RÉAMHRÁ

**CEANGLAIS A BHAINEANN LEIS NA COINNÍOLLACHA AGUS NA RIALACHA CHUN FOIRNÉIS A SHOLÁTHAR AR MÁ S IONSÁLACHA TÓITEÁIN NÓ TÉITHEOIRÍ SPÁS AdhÓOIN SAORPHOST, Adhmaid,**

**IS FÉIDIR LIOM A FHÁIL AR NA CAIGHDEÁIN IS INFHEIDHME I GACH TÍR, MAIDIR LE RIALACHÁIN NAÍSIÚNTA AGUS ÁITIÚLA. NÍ MÓR NA FORÁLACHA ATÁ SIN**

### Breathnaíodh!

Chun an baol dóiteáin a chosc, ní mór an fheiste a shuiteáil de réir na gcaighdeán is infheidhme agus na rialacha teicniúla dá dtagraítear sna treoracha. Ní mór do dhuine gairmiúil nó duine cáilithe é a shuiteáil. Comhlíonann an fheiste an caighdeán EN 13240 agus tá sé deimhnithe CE.

Cloí i gcónaí leis na rialacháin atá i bhfeidhm san áit ina bhfuil an gléas suiteáilte.

Ní mór an gléas a shuiteáil de réir na gcaighdeán dlí tógála is infheidhme. Ní mór an t-ionsátán a chur faoi sábháilte ó aon táirgí inadhaite. D'fhéadfadh go mbeadh gá leis an mballa agus na hábhair máguaird a chosaint. Ní mór an gléas a chur ar bhonn soladach, neamh-inadhaite. Caithfidh an simléir a bheith daingean agus a bhallaí mín, agus sula nasctar é ba chóir é a ghlanadh as súiche agus as aon eisíontais.

ní mór an nasc idir an simléar agus an cuir isteach a bheith daingean agus déanta as ábhair neamh-inadhainte, cosanta i gcoinne ocsaídiúcháin (píopa simléir cruán nó cruach).

Má tháirgeann an simléar dréacht lag, smaoinigh ar dhuchtanna nua a leagan. Tá sé tábhachtach freisin ní tháirgeann an simléar dréacht iomarcach, ba chóir dréacht-chobhsaitheoir a shuiteáil sa simléar. Is rogha eile freisin foircinn simléir speisialta a rialaíonn an dréachtfhórsa. Ba cheart go ndéanfadh máistir-scúimleoir simléir iniúchadh ar an múchán simléir, agus féadfaidh cuideachta údaraith a aon mhodhnuithe a dhéanamh ionas go gcomhlíonfar na ceanglais atá sna rialacháin atá i bhfeidhm i dtír ar leith.

### DESTINY

Is foirnéis iad soirn neamhspleácha ón gcuideachta Kratki.pl atá aicmithe mar fhoirnéisí le hionsú breosla láimhe, ceangailte leis an bhfoirgneamh ach le cónascaire trína scaoiltear gáis sceite lasmuigh den fhoirgneamh agus trí dhoras dúnta foirnéise. Tá siad beartaithe le haghaidh cruá-adhmaid a dhó, ie hornbeam, dair, feá, acacia, leamhán, maple, beithe, le taise <20%. Feidhmíonn siad mar fhoinsé teasa breise sna seomraí ina bhfuil siad suiteáilte.

### RÉAMHEOLAS / AIRE!

Chun an baol dóiteáin a sheachaint, ba cheart an téitheoir a shuiteáil de réir na rialachán tógála ábhartha agus na moltaí teicniúla a sholáthraítear sa lámhleabhar suiteála agus úsáide seo. Ba cheart go ndéanfadh speisialtóir cáilithe an tionscadal suiteála teallach. Sula gcuirtear i bhfeidhm é, ní mór tuarascáil glactha theicniúil a chomhlánú, a chaithfidh tuairim scuabadóir simléir agus speisialtóir cosanta dóiteáin a áireamh.

### Smaointe GINEARÁLTA

- Sula ndéantar an téitheoir a shuiteáil, ba cheart tuairim shaineolach agus iniúchadh a dhéanamh ar an múchán simléir i dtéarmaí a paraiméadair theicniúla agus a riocht teicniúil - tightness, patency.
- Ba cheart go ndéanfadh cuideachta suiteála a bhfuil na cáilíochtaí agus an taithí chuí aige an téitheoir a shuiteáil agus a choimisiúnú.
- Ba chóir go mbeadh an téitheoir suite chomh gar agus is féidir don simléar. Ní mór córas aerála éifeachtach a bheith sa seomra ina suiteálfar é agus an méid aer is gá chun go n-oibreoidh an téitheoir i gceart.
- Sula n-úsáideann tú an téitheoir, bain na greamáin as an ghloine.
- Baineann paraiméadair theicniúla an téitheoir leis an mbreosla a shonraítear sa lámhleabhar seo.
- Tá sé riachtanach na spricdhátaí le haghaidh iniúchtaí ar mhúchán simléir a chomhlíonadh (dhá uair sa bhliain ar a laghad).
- De bhun an dlí is infheidhme, ní féidir le téitheoir gabhair a bheith mar an t-aon fhoinsé teasa, ach mar chomhlánú ar an suiteáil téimh atá ann cheana féin. Is é an chúis atá leis an gcineál seo rialacháin ná an gá atá le téamh an fhoirgnimh a chinntiú i gcás neamhláithreachtaí fadtéarmach na gcónaitheoirí.

Ba cheart an téitheoir a shuiteáil de réir fhorálacha na gcaighdeán is infheidhme, na ceanglais dlí tógála agus na caighdeán dóiteáin is infheidhme.

Tá rialacháin mhionsonraithe maidir le sábháilteacht struchtúrach, sábháilteacht dóiteáin agus sábháilteacht oibriúcháin san áireamh sna rialacháin agus sna rialacháin tógála atá i bhfeidhm i dtír ar leith.

### ROGHNÚ BREOSLA / Breosla molta

- molann an monaróir logaí de chrainn dhuillsilteacha a úsáid mar: feá, hornbeam, dair, fearnóg, beith, fuinseog, etc.

Ba chóir go mbeadh fad an loga cosúil le leithead an ghráta. Ba chóir iad a chur go cothrománach ar

an gráta. Níor cheart loгаí atá ró-fhada a úsáid agus níor cheart iad a chur go hingearach, mar go bhféadfadh siad cur isteach ar shreabhadh an aeir thánaisteach agus go bhféadfadh sé damáiste a dhéanamh d'eilimintí an tsornáin, m.sh. an ghloine, iad a chaitheamh.

- níor chóir go mbeadh an cion taise as adhmaid a úsáidtear chun an gléas a théamh níos mó ná 20%, rud a fhreagraíonn don adhmaid séasúrach 2 bhliain tar éis é a leagan agus a stóráil faoin díon.

### Ní mholtar breosla

Ba cheart loгаí nó loгаí le taise os cionn 20% a sheachaint nuair a bhíonn an gléas á lámhaigh, toisc go bhféadfadh sé seo a bheith mar thoradh ar mhainneachtain na paraiméadair theicniúla dearbhairthe a bhaint amach - cumhacht teirmeach laghdaithe.

Ní mholtar loгаí de chrainn bhuaircíneacha agus de chrainn atá ualaithe le roisín a úsáid chun an gléas a théamh, toisc go n-éireoidh siad go mór leis an bhfeiste agus go dteastaíonn glanadh níos minice ar an bhfeiste agus ar an múchán simléir. Bíonn tionchar ag an mbreosla micheart freisin ar an méid salachar ar na fuinneoga.

### Breosla toirmisce

Ní féidir iad seo a leanas a dhó sna téitheoirí: mianraí (m.sh. gual, adhmaid trópaiceach (m.sh. mahagaine), táirgí ceimiceacha nó substaintí leachtacha amhail ola, alcól, gásailín, naftailín, cláir lannaithe, píosaí adhmaid líonta nó brúite agus iad ceangailte le gliú, truflais Má cheadaítear breosla eile, cuirfeair faisnéis ar an pláta rátála.

### TIONÓL AGUS SUITEÁIL TÉITHEOIR

Ba chóir go mbeadh an téitheoir suiteáilte ag duine le cáilíochtaí cuí chun an cineál seo d'obair tionóil a dhéanamh. Is coinníoll é seo le húsáid shábháilte. Ba cheart don suiteálaí feidhmiú ceart gníomhaíochtaí suiteála a dhearbhu sa chárta bharántas tríd an bharántas a shíniú agus a stampáil. Mura gcomhlíontar an ceanglas seo, caillfidh an Ceannaitheoir an ceart chun éilimh bharántas i gcoinne mhonaróir an téitheoir.

### Sula ndéantar an gléas a shuiteáil, ba cheart duit neart meicniúil an dromchla ar a bhfuil sé le cur a sheiceáil freisin, ag cur san áireamh meáchan an fheiste.

### ULLMHÚCHÁN DON STÁLÁIL

Tá an téitheoir seachadta réidh le suiteáil. Tar éis díphacáil, seiceáil iomláine an fheiste de réir an lámhleabhar úsáideora seo. Ina theannta sin, seiceáil oibriú:

- meicníocht chun an soláthar aeir chuig an seomra dócháin (panna fuinseoige) a rialú;
- oibriú ceart mheicníocht dúnta an dorais tosaigh (insí, láimhseáil);
- ba cheart go mbeadh friotáíocht dóiteáin 60 nóiméad ar a laghad ag marthanacht chásáil na nduch-tanna sceite agus deataigh;
- riocht na gloine
- is féidir an téitheoir a shuiteáil tar éis iniúchadh dearfach simléir a dhéanamh ar an ducht deataigh

### CAIDREAMH LEIS AN TSIMÉIR

Is féidir an sorn a nascadh le simléar coitianta. Má tá sé ceangailte le simléar coitianta, ní mór an doras a dhúnadh i gcónaí. Ba chóir go mbeadh brú an simléir 12 Pa.

Cinneadh an dréacht íosta simléir le haghaidh cumhacht teirmeach ainmniúil [Pa]:

Ba chóir go mbeadh méid an dréacht simléir:

- íosmhéid sá -  $6 \pm 1$  Pa,
- meán, dréacht molta -  $12 \pm 2$  Pa,
- sá uasta -  $15 \pm 2$  Pa.

Caithfidh an simléar a bheith daingean agus a bhallaí réidh. Sula ndéantar é a nascadh, ba chóir é a ghlanadh de súiche agus aon neamhionachtaí. Ní mór an nasc idir an simléar agus an gléas a bheith daingean agus déanta as ábhair neamh-inadhainte, cosanta i gcoinne ocsaídiúcháin (m.sh. píopa simléir cruach cruán). Má tháirgeann an simléar dréacht lag, smaoinigh ar dhuchtanna nua a leagan. Tá sé tábhachtach freisin nach dtáirgeann an simléar dréacht-iomarcach, agus sa chás sin ba chóir dréacht-cobhsaitheoir a shuiteáil sa simléar. Rogha eile freisin is ea foircinn simléir speisialta a rialaíonn an dréachtfhórsa. Cigireacht cábla

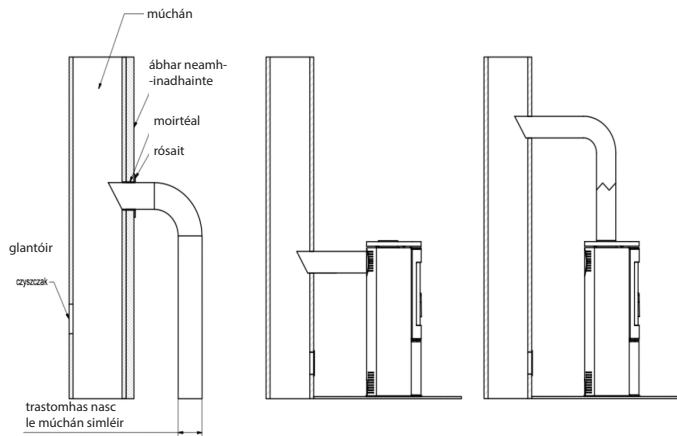
ba cheart scuabhadh simléir a chur ar iontaoibh máistir-scuabtha simléir, agus féadfaidh cuideachta údaraithe aon mhodhnuithe a dhéanamh ionas go gcomhlíonfar na ceanglais.

Ba cheart nascadh leis na múcháin simléir a dhéanamh de réir an chaighdeáin. Is é 4-6 méadar airde íosta éifeachtach na simléir múcháin.

Níor chóir go mbeadh fad an cheangail idir an gléas agus an simléar níos mó ná 1/4 d'airde iomlán an simléir.

Níor chóir go mbeadh fad an cheangail idir an gléas agus an simléar níos mó ná 1/4 d'airde iomlán an simléir.

Samplaí de nascadh le simléir:



### AERÁIL SA SEOMRA A BHFUIL AN FOIRNÉIS suiteáilte

Ní mór go mbeadh toirt sa seomra ina suiteálfar an sorn mar thoradh ar an táscaire de 4 m 3 x 1 kW de chumhacht teirmeach ainmniúil an fheiste, ach nach lú ná 30 m<sup>3</sup>. Ina theannta sin, ba cheart go mbeadh córas aerála éifeachtach aige agus go soláthródh sé an méid aer is gá chun an gabhar a oibriú i gceart. Glactar leis go bhfuil gá le thart ar 8 m<sup>3</sup> d' aer chun 1 kg adhmaid a dhó. Ní féidir gléasanna sceite agus gléasanna eile atá feistithe le foirnéis a úsáid sa seomra ina bhfuil an foirnéis ag tarraingt aer ón seomra le suiteáil. I seomraí le aeráil mheicniúil nó fuinneoga an-daingean, ba cheart soláthar aer aonair chuig an seomra dócháin a úsáid. Is fearr iontógáil aer úr ón taobh amuigh a úsáid chun na

críche seo. Ba cheart an t-iontógáil aeir a sholáthraíonn aer dócháin a roghnú ionas nach mbeidh sé clogged. Ráthaítear dócháin éifeachtach trí iontógáil aeir seachtrach a nascadh. Ba cheart greillí inlet an chórais aerála sa seomra a chosaint ó dhúnadh uathoibríoch.

### SUÍOMH FOIRNÉIS SÁBHÁILTEACHTA - FAID

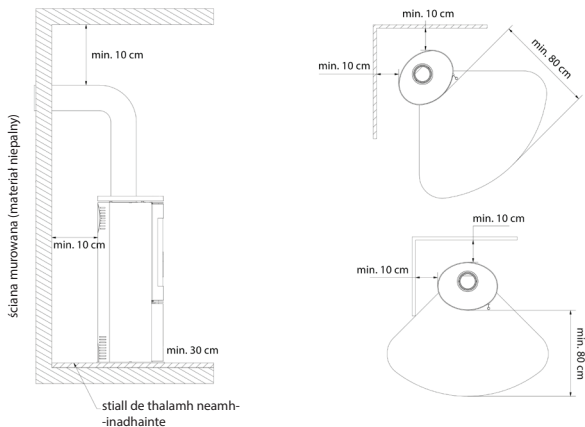
Ba chóir an gabhar a chur ar dhromchla neamh-inadhainte ar a laghad 20 - 30 mm tiubh. Ba cheart an t-urlár atá inadhainte go héasca os comhair doras an téitheoir a chosaint le stiall d'ábhar neamh-inadhainte ar a laghad 30 cm ar leithead (m.sh. tileanna ceirmeacha, earraí cloiche, cloch, gloine nó bonn cruach).

Le linn na ngníomhaíochtaí go léir a bhaineann le hoibriú agus cothabháil na foirnéise, cuimhnigh go bhféadfadh teocht ard a bheith ag a chuid eilimintí cruach, dá bhrí sin ba chóir lámhainní cosanta a úsáid. Agus an foirnéis á oibriú agus á úsáid agat, lean na rialacha a áiríthíonn bunchoinníollacha sábháilteachta:

- Léigh treoracha oibriúcháin an téitheoir agus lean a fhorálacha go docht;
- Ba chóir go mbeadh an sorn suiteáilte agus tosaithe ag an suiteálaí de réir rialacha sábháilteachta
- Ná fág rud ar bith íogair do theocht in aice leis an ghloine foirnéise, ná múch an tine sa foirnéis le huisce, ná oibrigh an sorn le gloine scáinte, agus ní mór go mbeadh aon eilimintí inadhainte in aice leis an sorn;
- Leanai, ainmhithe agus daoine faoi mhíchumas a choinneáil ar shiúl ón sorn;
- Cuir gach deisiúchán ar an suiteálaí agus bain úsáid as páirteanna breise ón monaróir foirnéise;
- Toirmiscear aon athruithe ar an struchtúr, ar na rialacha suiteála nó ar úsáid gan toiliú i scríbhinn ón monaróir;
- Ná fág an gléas gan duine ina aire.

**AIRE!** Tá an sorn te le linn oibriú agus níor chóir teagmháil a dhéanamh leis. Ba cheart gach gníomhaíocht a bhaineann le hoibriú na foirnéise a dhéanamh le lámhainní cosanta.

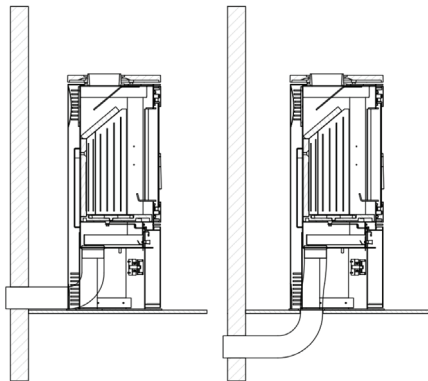
### Fad ó ábhair neamh-inadhainte:





Íosfhad go dtí ábhair inadhainte (i mm)				
	Ar ais	Taobh	Gloine	Láimhseáil
AMBLER	500	800	1500	Lámhainní cosanta
ANTARES	800	800	1500	
BJORN	500	800	1500	
ERIK	500	800	1500	
FALCON	800	800	1500	
INGA	600	1500	1500	
AB ENYO R	500	800	1500	
AB S 2	800	800	1500	
AB S DR ECO	500	800	1500	
ENYO	600	600	1500	
EPSILON	800	800	1500	
K5	800	800	2000	
ORBIT	800	800	2000	
PICARD	600	600	1500	
TITAN	800	800	1500	
VEGA	800	800	1500	
REN	500	800	1500	
ROLLO	600	600	1500	
RUNA	600	600	1500	
SVEN	500	800	1500	
THOR	800	800	1500	
TOFA	600	600	1500	
TORA	600	600	1500	
WK440	500	500	1500	

## Iontógáil aer lasmuigh - modhanna ceangail.



Is féidir an seomra dócháin a aeráil ón taobh istigh nó lasmuigh. Má thógann an gabhar aer ón seomra, ba cheart go mbeadh córas aerála éifeachtach soláthair/sceite aige.

D'fhéadfadh go mbeadh na nithe seo a leanas mar thoradh ar ró-bheagán ocsaigine a sholáthraítear le haghaidh dócháin: fadhbanna le tosú na foirnéise, súiche iomarcach ar na fuinneoga, deataigh á hastú isteach sa seomra, agus dócháin neamhéifeachtach.

Tá iontógáil aer ionsuite ag an sorn ón taobh amuigh - trastomhas cónascáire inlet 100, 125 mm (ag brath ar an tsamhail). Déantar aer bunscóile faoin ngráta a rialú trí úsáid a bhaint as meicníocht amháin (rialtóir) atá suite faoi bhun an dorais isteach. Tá córas soláthair aer seomra dócháin triple ag an bhfoirnéis, aer bunscóile agus meánscoile.

Scartar aer isteach sa seomra dócháin sa spás (seomra aer) faoi bhun an phláta gráta ar a dtarlaíonn dócháin. Soláthraítear aer príomhúil faoin ngráta atá suite in urlár an tseomra dócháin. Soláthraítear aer tánaisteach trí chainéal speisialta (suite ar bhalla chúl na foirnéise), trí chóras poill, chuig an seomra dócháin.

Is éard atá i gceist le dócháin tánaisteach ná na cáithníní atá sa deatach a dhó. Tá córas imbhalla aer ag an sorn freisin. Déanann an t-aer a sheoltar tríd an roth stiúrtha "scuabadh" an ghloine, ag bogadh tine agus deataigh uaidh, rud a laghdaíonn go mór an sil-leagan súiche air. Ar an mbealach seo, soláthraítear ocsaigine chuig an gcuid uachtarach den seomra dócháin, áit a ndéantar na gáis a tháirgear sa phróiseas dócháin adhmaid a dhó, rud a chuireann srian le hastú CO díobhálach san atmaisféar.

I samhlacha roghnaithe, tá rogha ann damper breise a shuiteáil ar an iontógáil aer, neamhspleách ar an rialtóir ionsuite.

## TOÓSÚ AGUS OIBRIÚCHÁN AN FHOIRNAIS - BARÚLACHA GINEARÁLTA

### SOILSIÚ AN sorn SAOR IN AISCE

Is é an t-aon bhealach ceart agus molta chun teallaigh agus soirn neamhspleácha a lasadh ná mar a thugtar air soilsiú ón mbar. Níor chóir an teallach a líonadh go hiomlán le hadhmad, glactar leis go soláthraíonn 1 kg d'adhmaid le cion taise suas le 20% 3 kW de chumhacht. agus a chumhacht ainmniúil. Sula gcuirtear adhmaid, fan go dtí go dtagann na lasracha isteach; ná cuir adhmaid nuair a bhíonn an teas ró-ard. Tar éis an tine a lasadh, líon an seomra dócháin le hadhmad, ag sócrú an bhreosla ar bhealach a líonfaidh an seomra go réasúnach ar feadh an ama dóite ionchais a chinnfidh an t-úsáideoir bunaithe ar thairbhí aonair, ag cur san áireamh, ar ndóigh, cumhacht ainmniúil an. gléas.

Ní mór an doras a dhúnadh gach uair. Tar éis tréimhse fada neamhúsáide, moltar an fearas a lasadh den chéad uair le cumhacht níos ísle.

### TREORACHA CÉIM AR CHÉIM

#### 1. ÁBHAR A ULLMHÚ

- Cúpla logán adhmaid níos mó (scoilt; uasmhéid. taise suas le 20%; trastomhas thart ar 10-13 cm) - Dornán de logaí beaga le haghaidh kindling (trastomhas thart ar 2-5 cm; taiseachas uasta suas le 20%)
- Aon kindling
- Meaitseálann/níos éadroime

#### 2. AN FHOIRNÉIS A ULLMHÚ

- Oscail gach gaothairí/dampers aeir san fhoirnéis
- Cuir lomáin níos mó ar bun an teallach ar bhealach malartach
- Ar bharr lomáin tiubh, cuir sraith de logaí beaga kindling (gan níos mó ná 3 sraitheanna). Cuir na logaí ag fágáil spásanna eatarthu chun saorshreabhadh aeir a chinntiú
- Cuir cothú ar an gciseal barr den ghreannán



### SOILSIÚ

Lasaimid an tinteán agus dúnaimid doras an teallaigh. Ag brath ar fhad an simléir agus a dhréacht, d'fhéadfadh go dtógfadh an soilsiú ó chúpla go cúpla nóiméad. I gcás nach bhfuil dó-thain dréachta sa simléar, sa chéad chéim de soilsiú an teallach, oscail doras an teallach trína oscailt. Is smaoineamh maith é freisin an fhuinneog a oscailt sa seomra ina bhfuil an teallach suiteáilte chun níos mó aer a lígean isteach (ach amháin i gcás feistí nach bhfuil iontógáil aeir ionsuite acu ón taobh amuigh).

Tá an t-iontán teallach deartha chun adhmaid a dhó le cion taise suas le 20%. Ní cheadaítear úsáid a

bhaint as gual, cóc, táirgí carbóin-bhunaithe, plaistigh, trufalais, ceirteacha agus substaintí inadhainte eile.

Seo a leanas measúnú praiticiúil ar chion taise an bhreosla adhmaid a úsáidtear. Ní mór adhmaid, a bhfuil cion taise de 18-20% aige, a shéasú ar feadh 18-24 mí nó a thriomú i dtriomadóirí. Le laghdú ar thaise adhmaid, méadaíonn a luach calrach, rud a chiallaíonn coigilteas airgeadais - suas le 30% de mheáchan iomlán an adhmaid a theastaíonn le haghaidh séasúr teasa amháin. Má úsáidtear adhmaid le taise ró-ard le haghaidh dóite, d'fhéadfadh tomhaltas fuinnimh iomarcach a bheith ann, rud a theastaíonn chun an taise a ghalú agus comhdhlúthú a chruthú sa múchán nó sa seomra dócháin, rud a chuireann isteach ar théamh an tseomra.

Feiniméan diúltach eile a breathnaíodh nuair a úsáidtear adhmaid le iomarca taise

Tá feiniméan creosote á scaoileadh - dríodar a scríosann an múchán simléir, rud a d'fhéadfadh adhainte agus tine an simléir a chur faoi deara i gcásanna tromchúiseacha.

Dá bhri sin, tá sé molta a úsáid crua-adhmaid cosúil le dair, feá, hornbeam agus beith. Tá luachanna fuinnimh níos ísle ag crainn bhuaircíneacha, agus is cúis le súú mór na gloine iad a dhó.

### **COTHABHÁIL TÉITHEOIRÍ SPÁS SIN**

Is éard atá i gceist le cothabháil na sorn agus na ductanna deataigh ná na treoirilínte thíos a leanúint. Áirítear le cothabháil tréimhsíuil nó sceidealta an sorn: fuinseog a bhaint, an ghloine tosaigh a ghlanadh, an seomra dócháin a ghlanadh, an simléar a ghlanadh.

### **COTHABHÁIL AN SHIÚCHÁIN CHIMÉIN**

Is é an bunús le haghaidh oibriú cuí agus sábháilte na foirnéise ná simléir a ghlanadh agus a chothabháil i gceart. Tá sé de dhuilgias ar an úsáideoir an simléar a ghlanadh de réir na rialachán is infheidhme. Braitheann minicíocht glanadh agus cothabhála ar a insliú agus ar an gcineál adhmaid a úsáidtear. Ag baint úsáide as adhmaid neamhshéasúrtha le cion taise de níos mó ná 20% nó adhmaid buaircínach beidh an baol tine súiche sa simléar mar gheall ar sil ciseal tiubh de creosote inadhainte, ba chóir a bhaint go rialta. Scríosann ciseal neamhbhainte de chreosóid taobh istigh den líneár simléir an séala agus cuireann sé le creimeadh freisin.

Dá bhri sin, tá gá le hiniúchadh agus cothabháil tréimhsíuil ar an bhfoirnéis agus ar na comhpháirteanna a bhaineann leis.

### **AN FHOIRNIS A GHLANADH**

Ní dhéanaimid ach na heilimintí cruach den sorn a thriomú. Níor cheart go mbeadh an sorn faoi lé taise.

Roimh agus tar éis gach séasúr teasa, ba chóir an teallach a ghlanadh agus a iniúchadh go críochnúil - ag fágáil fuinseog sa tarraiceán fuinseog ar feadh tréimhse fada beidh creimeadh ceimiceach ar an bpanna fuinseog.

Le linn na hoibríochta, ba cheart seomra dócháin an chuir isteach a ghlanadh go tréimhsíuil (braitheann minicíocht na hoibríochta seo ar speiceas agus ar thaise an adhmaid a úsáidtear). Chun na heilimintí teallach a ghlanadh, bain úsáid as poker, scriobairí, scuab, folúshglantóirí teallach agus deighilteoirí fuinseoige.

### **GLANADH AN GLOINE**

Teasaíonn an ghloine suas le teocht ard, mar sin ba chóir é a ghlanadh nuair a bhíonn suas foirnéis fuaraithe. Níor cheart ach gníomhairí glanta ceadaithe a úsáid le haghaidh glantacháin atá beartaith (ná glan na heilimintí isteach leis). Ná húsáid táirgí scriobacha chun na críche seo, féadfaid sé é a scratáil.

Ná cuir leacht glanadh fuinneoige go díreach ar an ghloine, ach cuir i bhfeidhm é ar pháipéar nó ar éadach. D'fhéadfadh an leacht síleadh a bheith ina chúis le creimeadh ar eilimintí cruach na foirnéise

agus go gcaillfeair airíonna turraing-ionsú na rónta.

### DORAS/SEALS

Ba cheart dromchlaí frithchuilte na insí dorais agus an mheicníocht dúnta a lubricadh ó am go céile le ramhar graifite. Roimh gach séasúr teasa, ba cheart an foirnéis iomlán a iniúchadh agus a ghlanadh. Ba cheart duit aird ar leith a thabhairt ar riocht na rónta agus iad a athsholáthar roimh gach séasúr téimh nó dá éis nó má thugann tú faoi deara go bhfuil siad ag caitheamh níos luaithe.

### ATHRUITHE ASH

Ba chóir fuinseog a bhaint roimh gach foirnéis a thosú. Mura n-úsáidtear an sorn go rialta, ba chóir an fuinseog a bhaint tar éis dó críochnú agus an sorn a fhuarú.

Déantar é seo tríd an gcoimeádán fuinseoige atá suite faoi bhun an ghráta a fholmhú. Má dhéantar an fuinseog ón teallach a fholmhú go rialta ní féidir fuinseog a dhoirteadh lasmuigh. Níor cheart ligean do luaitheach sreabhadh thar an gclai. Ba chóir fuinseog a bhaint as sorn fuar.

### SAMHAIL ROGHNAITHE LE ROGHA TÍLE

Tileanna - Mar gheall ar an bpróiseas táirgthe, tá gnéithe uathúla ag tileanna atá sainiúil do bhais táirgthe ar leith. Dá bhrí sin, d'fhéadfadh go mbeadh discolorations beag, difríochtaí i shades nó hairline scratches ar an dromchla. Ní hionann na gnéithe seo agus locht agus ní dhéanann siad difear d'fheidhm an táirge. Ní féidir leo a bheith ina mbonn le gearán faoin sorn freisin. Le linn stórála, iompair agus suiteála, tá sé riachtanach an dromchla tíl a chosaint i gcoinne damáiste meicniúil.

### COTHABHÁIL TÍLE

Chun na tileanna a ghlanadh, bain úsáid as éadach cadáis tirim nó tuáill páipéir. Ná: spraeálaigh glantaigh ar dhromchla na tíl nó bain úsáid as éadach tais (go háirithe ar sorn te).

Is féidir le tais scratches hairline beaga a dhéanamh ar dhromchlaí ceirmeacha níos infheicthe, go háirithe i dathanna éadroma, agus is féidir leis scoilteanna sna hailt a chur faoi deara freisin. Tá sé toirmiscthe ábhair scríobacha géar agus gníomhairí creimneach a úsáid a d'fhéadfadh dromchla na tileanna a scratáil.

Nóta: Ní féidir na gníomhaíochtaí cothabhála go léir a dhéanamh ach amháin nuair a bhíonn an gléas fuaraithe.

### PÁIRTEANNA SPÁRTHA

Más rud é tar éis blianta fada go bhfuil sé riachtanach roinnt codanna a athsholáthar, déan teagmháil leis an díoltóir nó le haon ionadaí dár gcuideachta. Agus páirteanna breise á n-ordú agat, tabhair na sonraí ón ainmchlár atá suite ar chúl an chárta bharánta, ar chóir iad a choinneáil fiú tar éis don bharántas dul in éag.

Ag na sonraí seo agus ár ndoiciméadú monarchan, beidh an díoltóir in ann na páirteanna breise go léir a sheachadadh i mbeagán ama.

### Aimhrialtachtaí A D'FHÉADFAÍODH A THABHAIRT LE LINN OIBRIÚCHÁN AN GHLEAS

Le linn oibriú na feiste, d'fhéadfadh aimhrialtachtaí áirithe a bheith ann, rud a léiríonn mífheidhmeanna. D'fhéadfadh suiteáil míchuí an fheiste a bheith mar chúis leis seo gan na rialacháin foirgníochta is infheidhme nó forálacha an lámhleabhair seo a chomhlíonadh nó ar chúiseanna neamhspleácha, m.sh. an comhshaoil nádúrtha.

Tá na cúiseanna is coitianta a bhaineann le hoibriú mícheart an fheiste i láthair thíos bealach chun iad a réiteach.

a) Tarraingt siar tobac le doras oscailte:

- an doras a oscailt ró-ghasta (oscail an doras go mall); dún an damper aer bunskoile

- má tá damper suiteáilte mar rialtóir dréachta simléir - oscail an damper gach uair a osclaítear an doras;

- soláthar aeir neamhleor chuig an seomra ina bhfuil an fheiste suiteáilte (cinntigh go bhfuil aeráil leordhóthanach sa seomra nó cuir aer ar fáil don seomra dócháin i gcomhréir leis na treoracha sa lámhleabhar, sa mhúnla roghnaithe más féidir);

- coinníollacha aimsire: brú íseal, ceo agus deascadh, athruithe teochta tapa;

- dréacht neamhleor simléir (seiceáil an múchán simléir le scuabóir simléir).

b) Feiniméan teasa nó díothaithe neamhleor:

- méid beag breosla san fhoirnéis (luchtaigh an foirnéis de réir na dtreoracha);

- iomarca taise san adhmaid a úsáidtear le haghaidh dó (bain úsáid as adhmaid le cion taise suas le 20%), cuid mhór

fuarthas fuinneamh a cailleadh sa phróiseas galú uisce:

- dréacht an simléir ró-íseal (seiceáil an múchán simléir le scuabóir simléir).

c) An feiniméan nach bhfuil dóthain teasa ann in ainneoin dócháin mhaith sa seomra dócháin:

- adhmaid "bog" íseal-calorie (bain úsáid as adhmaid mar a mholtar sna treoracha);

- an iomarca taise san adhmaid a úsáidtear le haghaidh dó (bain úsáid as adhmaid le cion taise suas le 20%);

- adhmaid ró-ilroinnte, lomáin adhmaid ró-tiubh;

d) An iomarca salachar ar an ghloine:

- dócháin íseal-déine (dó le lasair an-íseal, bain úsáid as amháin

adhmaid tirim);

- ag baint úsáide as adhmaid buaircíneach roisíneach nó adhmaid fliuch mar bhreosla (úsáid cruu-adhmaid tirim mar bhreosla a shonraítear i dtreoracha oibriúcháin an ionsáite).

e) Féadfaidh coinníollacha aimsire (aer-thaise, ceo, gaoth, brú an atmaisféir) agus uaireanta ag rudair arda atá suite go dlúth cur isteach ar fheidhmiú ceart.

I gcás fadhbanna athfhillteacha, ba cheart duit tuairim shaineolach a lorg ó chuideachta scuabtha simléir chun cúis an choinníll seo a dhearbhuú agus an réiteach is fearr ar an bhfadhb a léiriú.

**AIRE!** I gcásanna dócháin mall, déantar táirgí dócháin orgánacha iomarcacha (súiche agus gal uisce) a tháirgeadh, rud a chruthaíonn creosóta sa múchán, rud a d'fhéadfadh adhaint.

I gcás den sórt sin, tarlaíonn dócháin fóiréigneach sa múchán simléir (lasair mhór agus teocht ard) - ar a dtugtar tine simléir.

I gcás feiniméan den sórt sin ba chóir duit:

- an t-iontógáil aeir a dhúnadh;

- seiceáil go bhfuil an doras dúnta i gceart;

- fógra a thabhairt don Roinn Dóiteáin is gaire duit.

Diúltaíonn an monaróir, KRATKI.PL, gach dliteanas i leith damáiste a eascraíonn as aon mhodhnuithe ar an bheiste agus aon mhodhnuithe ar an suiteáil atá fágtha ag an úsáideoir. D'fhonn cáilíocht a tháirgí a fheabhsú i gcónaí, forchoimeáidann KRATKI.PL an ceart feistí a mhodhnú gan dul i gcomhairle.

### Scóip bharántas:

Cinntíonn an monaróir oibriú éifeachtach na feiste de réir na gcoinníollacha teicniúla agus oibriúchtúla atá sa bharántas seo. Ní mór úsáid na foirnéise, an modh nasctha leis an suiteáil agus na coinníollacha oibriúcháin de réir na dtreoracha seo. Ba chóir go mbeadh an gléas suiteáilte ag speisialtóir le cáilíochtaí cuí. Clúdaíonn an bharántas deisiú saor in aisce ar an bhfeiste ar feadh 5 bliana ó dháta an cheannaigh. Tagann éilimh faoin bharántas chun cinn ar dháta ceannaithe an fheiste agus téann siad in éag ar lá deiridh na tréimhse bharánta do tháirge áirithe a bheith caite.

I gcás neamhchomhlíonta na míre díolta leis an gconradh, tá an Ceannaitheoir i dteideal leigheasanna dlíthiúla trí oibriú an dlí agus ar chostas an díoltóra. Ní dhéanann an bharántas difear do na leigheasanna dlíthiúla atá luaite.

**Clúdaíonn an bharántas:**

- feidhmiú éifeachtach na foirnéise;
- foirmeacha ceirmeacha TERMOTEC ar feadh tréimhse 2 bhliain ó dháta an cheannaigh (níl scoilteanna beaga, sceallóga agus veins damháin alla mar fhorais chun na heilimintí a athsholáthar, toisc gur ábhar nádúrtha é a chaitheann amach de réir a chéile)
- gráta agus róna ar feadh 1 bhliain ó dháta ceannaigh an sorn;
- gearáin faoin mboladh laistigh de 6 mhí ón nóiméad a shuiteáiltear an gabhar (arna dhoiciméadú ag iontráil sa chárta bharánta).

Déantar an bharántas a fhadú leis an tréimhse ó dháta comhdaithe an ghearáin go dtí an dáta a gcuirtear in iúl don cheannaitheoir faoin deisiúchán. Deimhneofar an t-am seo sa chárta bharántas.

Aon damáiste a eascraíonn as oibriú míchuí, stóráil, cothabháil míchuí, atá ar neamhréir leis na coiníollacha a shonraítear sa lámhleabhar oibríochta agus cothabhála agus mar thoradh ar chúiseanna eile nach bhfuil inchrutha i leith an mhonaróra, cuirfear an bharántas ar neamhní má chuir damáiste den sórt sin le hathruithe cáilíochta sa chur isteach. Tá sé toirmiscthe adhmaid fluich a dhó. Le linn téimh agus fuaraithe, tarlaíonn leathnú agus féadfaidh an t-ionchur torann scáinteach a dhéanamh - is feiniiméan nádúrtha é seo agus ní forais é chun gearán a chomhdú.

**Ní chlúdaíonn an bharántas:**

- gloine (baineann sé le haon damáiste, lena n-áirítear stains súiche nó dónna de bharr úsáid breoslai toirmiscthe, dídhathanna, mataí agus athruithe eile de bharr ró-ualú teirmeach);
- lochtanna a eascraíonn as: fórsaí meicniúla, éilliú, modhnuithe, athruithe dearaidh, gníomhaíochtaí a bhaineann le cothabháil agus glanadh na feiste, tionóiscí, oibreáin cheimiceacha, fachtóirí atmaisféaracha (didhathú, etc.), stóráil míchuí, deisiúcháin neamhúdaraithe, iompar tríd an gcuideachta ar aghaidh nó oifig an phoist, suiteáil mícheart na feiste, oibriú mícheart na feiste.
- gearáin a bhaineann le táirge a roghnaíodh go mícheart (feiste a shuiteáil le ró-bheag nó ró-iomarca cumhachta maidir leis an éileamh);
- damáiste mar thoradh ar ró-ualach teirmeach ar an bhfoirnéis;

Sna cásanna thuas, déantar éilimh bharántas a dhiúltú.

Ní úsáideann ár gcuid cartúis go léir gual mar bhreosla.

Déanann gual a dhó in aon chás an bharántas ar an teallach a fhágáil ar lár. Nuair a thuariscíonn sé locht faoin bharántas, tá sé de dhuilgas ar an gcustaiméir i gcónaí dearbhú a shíniú nár úsáid sé gual nó breoslai toirmiscthe eile inár n-ionsá.

Má tá amhras ann faoi úsáid na mbreoslai thuasluaite, beidh an teallach faoi réir tuairim shaineolaic a scrúdaíodh láithreach substaintí toirmiscthe.

Má thaispeánann an anailís a n-úsáid, caillean an custaiméir gach ceart bharántas agus tá sé de dhuilgas air gach costas a bhaineann leis an ngearán a chlúdach (lena n-áirítear costais an tsaineolaic).

Má cheadaítear breosla eile, cuirfear faisnéis ar an pláta rátála.

**Feidhmíonn na nithe seo a leanas cearta an chliaint:**

- deisiú nó athsholáthar saor in aisce ar pháirteanna a mheasann an monaróir a bheith lochtach;
- an fheiste a athsholáthar más gá agus nach féidir é a dheisiú
- fáil réidh le lochtanna eile sa fheiste;
- ní fholaíonn an téarma "deisiú" gníomhaíochtaí dá bhforáiltear sa lámhleabhar úsáideora (cothabháil, glanadh), a bhfuil sé d'oibleagáid ar an úsáideoir a dhéanamh ina aonar;
- bainfeair gearáin a nochtar le linn na tréimhse bharánta ag an monaróir saor in aisce laistigh de 45 lá ó dháta an tuairiscithe, ar choinníoll go bhfuil an cárta baránta seo comhlánaithe i gceart nó, dá éagmais sin, cruthúnas ceannaigh le dáta díola an ghearáin. táirge.

**Bíonn an cárta baránta bailí nuair:**

- go bhfuil sé comhlánaithe i gceart, áirítear an dáta díola, an stampa agus an tsínithe;
- tá an dáta ceannaigh ar an gcárta bharánta ag teacht leis an dáta ceannaigh ar an admháil nó ar chóip an tsonrais

**KOZA AB / SRAITH ORBIT**

Dearadh sraith KOZA AB de théitheoirí spáis neamhspleácha le do áisiúil agus do chompord i gcumhne, agus na caighdeáin sábháilteachta agus cáilíochta is airde á gcoimeád agat, chomh maith le galántas agus aeistéitic uathúil a chomhcheangal.

Tá gach faisnéis bhreise agus úsáideach, lena n-áirítear sonraí teicniúla, léaráid aerchúrsaíochta taobh istigh den teallach, léaráid athsholáthair gloine, léaráid bhaint dorais agus athsholáthair, agus líneáil Accumote agus léaráid athsholáthair, le fáil ag deireadh an lámhleabhair.

**CUR SÍOS AGUS TÓGÁIL AN GHLÉIS**

Is é príomhchuid an téitheoir an seaicéad cruach, ina bhfuil an seomra dócháin. Is doras cruach é balla tosaigh an tseomra dócháin atá feistithe le gloine aonfhoirmeach teas-resistant agus bolt dúnta.

Tá an doras leabaithe sa fhráma. Tá an seomra dócháin líneáilte le leatháin Termotec. Is urlár dhá shraith é bonn an ionsáite, agus feidhmíonn a struchtúr freisin mar sheomra iontógáil aer. Soláthraítear ionraon aer ag baint úsáide as stub inlet aer seachtrach le trastomhas 125 mm atá feistithe le meicníocht coigeartaithe. Soláthraítear aer freisin don seomra dócháin trí phoill atá suite sa bhalla cúil - an córas iar-dhóite gáis sceite.

Tá gráta iarann teilgte suite ar an mbonn, ar a dóitear an breosla. Ba chóir an gráta a chur leis na heasnacha in airde.

Dramháil foirnéise: bailítear fuinseog agus iarsmaí breosla neamhdhóite i gcoimeádán fuinseoige inbhainte atá suite faoin ngráta.

Tá sraonaire suite os cionn an tseomra dócháin. Is cainéal comhiompar nádúrtha é do shreabhadh gáis sceite, rud a chuireann dlús leis an malartú teasa.

Déantar rialáil aer ag baint úsáide as an lámhseáil. Ar athraíodh a ionad an lámhseáil coigeartaithe go léir ar an taobh clé ciallaíonn sé go bhfuil an soláthar aer príomhúil oscailte, agus an lámhseáil ar athraíodh a ionad ar dheis ciallaíonn sé go bhfuil an t-iontógáil aer dúnta.

Nuair a dhóitear sa chur isteach, sreabhann na gáis sceite trí bhallaí an tseomra dócháin, ansin pas a fháil faoi na sraonairí íochtair agus uachtaracha agus ansin sreabhadh chuig an múchán agus sroicheann siad an simléar tríd an duct deataigh.

Tá an damper seo suiteáilte sa ducht iontógáil aer ón taobh amuigh den fhoirgneamh agus rialaíonn sé an méid aer a thógann an teallach isteach agus tá sé freagrach as an bpróiseas dócháin a bharrfheabsú.

I gcás an mhúnla gabhar AB, tá luamhán scaoilte suite ar an gcós sclóine, rud a ligeann don chorp teallach rothlú a bhuíochas leis na imthacaí atá suite ar an gcós agus faoin múchán téitheoir nuair a tharraingítear air féin é.

**GABHAIR K5**

Dearadh an téitheoir spáis KOZA K5 saorsheasaimh le do áisiúlacht agus do chompord i gcumhne, agus na caighdeáin sábháilteachta agus cáilíochta is airde á gcoimeád agat, chomh maith le galántas agus aeistéitic uathúil a chomhcheangal.

Tá gach faisnéis bhreise agus úsáideach, lena n-áirítear sonraí teicniúla, léaráid aerchúrsaíochta taobh istigh den teallach, léaráid athsholáthair gloine, léaráid bhaint dorais agus athsholáthair, agus líneáil Accumote agus léaráid athsholáthair, le fáil ag deireadh an lámhleabhair.



## CUR SÍOS AGUS TÓGÁIL AN GHLÉIS

Is é príomhchuid an téitheoir an seaicéad cruach, ina bhfuil an seomra dócháin. Is doras cruach é balla tosaigh an tseomra dócháin atá feistithe le gloine aonfhoirmeach teas-resistant agus bolt dúnta.

Tá an doras leabaithe sa fhráma. Tá an seomra dócháin líneáilte le leatháin Termotec. Is urlár dhá shraith é bonn an ionsáite, agus feidhmíonn a struchtúr freisin mar sheomra iontógáil aeir. Soláthraítear aer freisin don seomra dócháin trí phoill atá suite sa bhalla cúil - an córas iar-dhóite gáis sceite.

Tá gráta iarann teilgte suite ar an mbonn, ar a dóitear an breosla. Ba chóir an gráta a chur leis na heasnacha in airde.

Dramhaíl foirnéise: bailítear fuinseog agus iarsmaí breosla neamhdhóite i gcoimeádán fuinseoige inbhainte atá suite faoin ngráta.

Tá sraonaire vermiculite suite os cionn an tseomra dócháin. Is cainéal comhiompair nádúrtha iad na sraonairí chun gás sceite a shreabhadh, rud a threisiónn malartú teasa.

Déantar rialáil aeir ag baint úsáide as an láimhseáil. Ciallaíonn an láimhseáil coigeartaithe a tharraingítear amach chomh fada agus is féidir go bhfuil an t-ionraon aeir príomhúil oscailte, agus ciallaíonn an láimhseáil a bhrúitear ar aghaidh go bhfuil an t-ionraon aer dúnta.

Nuair a dhóitear sa chur isteach, sreabhann na gáis sceite trí bhallaí an tseomra dócháin, ansin pas a fháil faoin sraonaire agus ansin sreabhadh isteach sa múchán agus sroicheann siad an simléar tríd an duct deataigh.

Rialaíonn an taiseoir a chuirtear isteach sa duct iontógáil aeir ón taobh amuigh den fhoirgneamh an méid aeir a thógann an teallach isteach agus tá sé freagrach as an bpróiseas dócháin a bharrfheabhsú.

## SRAITH JUNO

Dearadh sraith JUNO de théitheoirí spáis neamhspleácha le do chuid áisiúlacht agus do chompond i gcuimhne, agus na caighdeáin sábháilteachta agus cáilíochta is airde á gcoimeád agat, chomh maith le galántas agus aeistéitic eisceachtúla a chomhcheangal.

Tá gach faisnéis bhreise agus úsáideach, lena n-áirítear sonraí teicniúla, léaráid aerchúrsaíochta taobh istigh den teallach, léaráid athsholáthair gloine, léaráid bhaint dorais agus athsholáthair, agus líneáil Accumote agus léaráid athsholáthair, le fáil ag deireadh an lámhleabhair.

## CUR SÍOS AGUS TÓGÁIL AN GHLÉIS

Is é príomhchuid an téitheoir an seaicéad cruach, ina bhfuil an seomra dócháin. Is doras cruach é balla tosaigh an tseomra dócháin atá feistithe le gloine aonfhoirmeach teas-resistant agus bolt dúnta.

Tá na doirse suite i lámha speisialta i gcorp an fheiste. Tá an seomra dócháin líneáilte le leatháin Termotec. Is urlár dhá shraith é bonn an ionsáite, agus feidhmíonn a struchtúr freisin mar sheomra iontógáil aeir. Soláthraítear ionraon aeir ag baint úsáide as stub inlet aeir seachtrach le trastomhas 125 mm atá feistithe le meicníocht coigeartaithe.

Tá gráta iarann teilgte suite ar an mbonn, ar a dóitear an breosla. Ba chóir an gráta a chur leis na heasnacha in airde.

Dramhaíl foirnéise: bailítear fuinseog agus iarsmaí breosla neamhdhóite i gcoimeádán fuinseoige inbhainte atá suite faoin ngráta.

Tá sraonaire cruach suite os cionn an tseomra dócháin. Is cainéal comhiompair nádúrtha iad na sraonairí chun gás sceite a shreabhadh, rud a threisiónn malartú teasa.

Déantar rialáil aeir ag baint úsáide as an láimhseáil. Ar athraíodh a ionad an láimhseáil coigeartaithe go léir ar an taobh clé ciallaíonn sé go bhfuil an soláthar aer príomhúil oscailte, agus an láimhseáil ar athraíodh a ionad ar dheis ciallaíonn sé go bhfuil an t-iontógáil aer dúnta.

Nuair a dhóitear sa chur isteach, sreabhann na gáis sceite trí bhallaí an tseomra dócháin, ansin pas a fháil faoin sraonaire agus ansin sreabhadh isteach sa múchán agus sroicheann siad an simléar tríd an duct deataigh.

Rialaíonn an taiseoir a chuirtear isteach sa duct iontógáil aeir ón taobh amuigh den fhoirgneamh an méid aeir a thógann an teallach isteach agus tá sé freagrach as an bpróiseas dócháin a bharrfheabhsú.

### **SRAITH THOR**

Dearadh sraith THOR de théitheoirí spáis neamhspleácha le do áisiúil agus do chompord i gcuimhne, agus na caighdeáin sábháilteachta agus cáilíochta is airde á gcoimeád agat, chomh maith le galántas agus aeistéitic eisceachtúla a chomhcheangal.

Tá gach faisnéis bhreise agus úsáideach, lena n-áirítear sonraí teicniúla, léaráid aerchúrsaíochta taobh istigh den teallach, léaráid athsholáthair gloine, léaráid bhaint dorais agus athsholáthair, agus líneáil Accumote agus léaráid athsholáthair, le fáil ag deireadh an lámhleabhair.

### **CUR SÍOS AGUS TÓGÁIL AN GHLÉIS**

Is é príomhchuid an téitheoir an seaicéad cruach, ina bhfuil an seomra dócháin. Is doras cruach é balla tosaigh an tseomra dócháin atá feistithe le dhá ghloine teas-resistant agus láimhseáil.

Tá na doirse suite i lámha speisialta i gcorp an fheiste. Tá an seomra dócháin líneáilte le leatháin Termotec. Is urlár dhá shraith é bonn an ionsáite, agus feidhmíonn a struchtúr freisin mar sheomra iontógáil aeir. Soláthraítear ionraon aeir ag baint úsáide as stub inlet aeir seachtrach le trastomhas 125 mm atá feistithe le meicníocht coigeartaithe.

Tá gráta iarann teilgte suite ar an mbonn, ar a dóitear an breosla. Ba chóir an gráta a chur leis na heasnacha in airde.

Dramhail foirnéise: baillítear fuinseoig agus iarsmaí breosla neamhdhóite i gcoimeádán fuinseoige inbhainte atá suite faoin ngráta.

Tá sraonaire vermiculite agus sraonaire cruach suite os cionn an tseomra dócháin. Is cainéal comhiompair nádúrtha iad na sraonairí chun gás sceite a shreabhadh, rud a threisiónn malartú teasa.

Déantar rialáil aeir trí úsáid a bhaint as láimhseáil atá suite sa seomra íochtair taobh thiar den doras iniúchta. Ar athraíodh a ionad an láimhseáil coigeartaithe go léir ar an taobh clé ciallaíonn sé go bhfuil an soláthar aer príomhúil oscailte, agus an láimhseáil ar athraíodh a ionad ar dheis ciallaíonn sé go bhfuil an t-iontógáil aer dúnta.

Nuair a dhóitear sa chur isteach, sreabhann na gáis sceite trí bhallaí an tseomra dócháin, ansin pas a fháil faoin sraonaire agus ansin sreabhadh isteach sa múchán agus sroicheann siad an simléar tríd an duct deataigh.

Rialaíonn an taiseoir a chuirtear isteach sa duct iontógáil aeir ón taobh amuigh den fhoirgneamh an méid aeir a thógann an teallach isteach agus tá sé freagrach as an bpróiseas dócháin a bharrfheabhsú.

### **SRAITH Falcon**

Dearadh sraith FALCON de théitheoirí spáis neamhspleácha le do chuid áisiúlacht agus do chompord i gcuimhne, agus na caighdeáin sábháilteachta agus cáilíochta is airde á gcoimeád agat, chomh maith le galántas agus aeistéitic eisceachtúla a chomhcheangal.

Tá gach faisnéis bhreise agus úsáideach, lena n-áirítear sonraí teicniúla, léaráid aerchúrsaíochta taobh

istigh den teallach, léaráid athsholáthair gloine, léaráid bhaint dorais agus athsholáthair, agus líneáil Accumote agus léaráid athsholáthair, le fáil ag deireadh an lámhleabhair.

### **CUR SÍOS AGUS TÓGÁIL AN GHLÉIS**

Is é príomhchuid an téitheoir an seaicéad cruach, ina bhfuil an seomra dócháin. Is doras cruach é balla tosaigh an tseomra dócháin atá feistithe le dhá ghloine teas-resistant agus láimhseáil.

Tá na doirse suite i lámha speisialta i gcorp an fheiste. Tá an seomra dócháin líneáilte le leatháin Termotec. Is urlár dhá shraith é bonn an ionsáite, agus feidhmíonn a struchtúr freisin mar sheomra iontógáil aer. Soláthraítear ionraon aer ag baint úsáide as stub inlet aer seachtrach le trastomhas 125 mm atá feistithe le meicníocht coigeartaithe.

Tá gráta iarann teilgthe suite ar an mbonn, ar a dóitear an breosla. Ba chóir an gráta a chur leis na heasnacha in airde.

Dramhaíl foirnéise: bailítear fuinseog agus iarsmaí breosla neamhdhóite i gcoimeádán fuinseoige inbhainte atá suite faoin ngráta.

Tá sraonaire vermiculite agus sraonaire cruach suite os cionn an tseomra dócháin. Is cainéal comhiompair nádúrtha iad na sraonairí chun gás sceite a shreabhadh, rud a threisiúnn malartú teasa.

Déantar rialáil aer trí úsáid a bhaint as láimhseáil atá suite sa seomra iochtair taobh thiar den doras iniúchta. Ar athraíodh a ionad an láimhseáil coigeartaithe go léir ar an taobh clé ciallaíonn sé go bhfuil an soláthar aer príomhúil oscailte, agus an láimhseáil ar athraíodh a ionad ar dheis ciallaíonn sé go bhfuil an t-iontógáil aer dúnta.

Nuair a dhóitear sa chur isteach, sreabhann na gáis sceite trí bhallaí an tseomra dócháin, ansin pas a fháil faoin sraonaire agus ansin sreabhadh isteach sa múchán agus sroicheadh siad an simléar tríd an duct deataigh.

Rialaíonn an taiseoir a chuirtear isteach sa duct iontógáil aer ón taobh amuigh den fhoirgneamh an méid aer a thógann an teallach isteach agus tá sé freagrach as an bpróiseas dócháin a bharrfheabhsú.

### **SRAITH ATLAS**

Dearadh an tsraith téitheoirí spáis neamhspleácha ATLAS le do áisiúil agus do chompord i gcuimhne, agus na caighdeáin sábháilteachta agus cáilíochta is airde a gcothabháil acu, chomh maith le galántas agus aeistéitic eisceachtúla a chomhcheangal.

Tá gach faisnéis bhreise agus úsáideach, lena n-áirítear sonraí teicniúla, léaráid aerchúrsaíochta taobh istigh den teallach, léaráid athsholáthair gloine, léaráid bhaint dorais agus athsholáthair, agus líneáil Accumote agus léaráid athsholáthair, le fáil ag deireadh an lámhleabhair.

### **CUR SÍOS AGUS TÓGÁIL AN GHLÉIS**

Is é príomhchuid an téitheoir an seaicéad cruach, ina bhfuil an seomra dócháin. Is doras cruach é balla tosaigh an tseomra dócháin atá feistithe le gloine aonfhoirmeach teas-resistant agus bolt dúnta.

Tá an doras leabaithe i mbonn seachtrach an chomhlachta. Tá an seomra dócháin líneáilte le leatháin Termotec. Is urlár dhá shraith é bonn an ionsáite, agus feidhmíonn a struchtúr freisin mar sheomra iontógáil aer. Cuirtear aer ar fáil freisin don seomra dócháin trí phoill atá suite sa bhalla cúil - an córas iar-dhóite gáis sceite.

Tá gráta iarann teilgthe suite ar an mbonn, ar a dóitear an breosla. Ba chóir an gráta a chur leis na heasnacha in airde.

Dramhaíl foirnéise: bailítear fuinseog agus iarsmaí breosla neamhdhóite i gcoimeádán fuinseoige inbhainte atá suite faoin ngráta.

Tá sraonaire vermiculite suite os cionn an tseomra dócháin. Is cainéal comhiompair nádúrtha iad na sraonairí chun gás sceite a shreabhadh, rud a threisióinn malartú teasa.

Déantar an méid air a théann isteach sa seomra dócháin a choigeartú tríd an láimhseáil atá suite ar thaobh na láimhe deise de chos an fheiste a chasadh. Ciallaíonn hanla atá casta go tuathalach go bhfuil an príomhsholáthar air oscailte, agus má dhéantar hanla a chastar deiseal a chiallaíonn go bhfuil an t-iontógáil air dúnta.

Nuair a dhóitear sa chur isteach, sreabhann na gáis sceite trí bhallaí an tseomra dócháin, ansin pas a fháil faoin sraonaire agus ansin sreabhadh isteach sa múchán agus sroicheann siad an simléar tríd an duct deataigh.

Rialaíonn an taiseoir a chuirtear isteach sa duct iontógáil air ón taobh amuigh den fhoirgneamh an méid air a thógann an teallach isteach agus tá sé freagrach as an bpróiseas dócháin a bharrfheabhsú.

### **ANTARES sorn**

Dearadh an téitheoir spáis KOZA ANTARES saorsheasaimh le do áisiúlacht agus do chompord i gcumhne, agus na caighdeáin sábháilteachta agus cáilíochta is airde á gcoimeád agat, chomh maith le galántas agus aeistéitic uathúil a chomhcheangal.

Tá gach faisnéis bhreise agus úsáideach, lena n-áirítear sonraí teicniúla, léaráid aerchúrsaíochta taobh istigh den teallach, léaráid athsholáthair gloine, léaráid bhaint dorais agus athsholáthair, agus líneáil Accumote agus léaráid athsholáthair, le fáil ag deireadh an lámhleabhair.

### **CUR SÍOS AGUS TÓGÁIL AN GHLÉIS**

Is é príomhchuid an téitheoir an seaicéad cruach, ina bhfuil an seomra dócháin. Is doras cruach é balla tosaigh an tseomra dócháin atá feistithe le gloine aonfhoirmeach teas-resistant agus bolt dúnta.

Tá an doras leabaithe i mbonn seachtrach an chomhlachta. Tá an seomra dócháin líneáilte le leatháin Termotec. Is urlár dhá shraith é bonn an ionsáite, agus feidhmíonn a struchtúr freisin mar sheomra iontógáil air. Soláthraítear aer freisin don seomra dócháin trí phoill atá suite sa bhalla cúl - an córas iar-dhóite gáis sceite.

Tá gráta iarann teilgthe suite ar an mbonn, ar a dóitear an breosla. Ba chóir an gráta a chur leis na heasnacha in airde.

Dramhaíl foirneise: bailítear fuinseog agus iarsmaí breosla neamhdhóite i gcoimeádán fuinseoige inbhainte atá suite faoin ngráta.

Tá dhá sraonaire cruach suite os cionn an tseomra dócháin. Is cainéal comhiompair nádúrtha iad na sraonairí chun gás sceite a shreabhadh, rud a threisióinn malartú teasa.

Déantar an méid air a théann isteach sa seomra dócháin a choigeartú tríd an láimhseáil atá suite ar thaobh na láimhe deise de chos an fheiste a chasadh. Ciallaíonn hanla atá casta go tuathalach go bhfuil an príomhsholáthar air oscailte, agus má dhéantar hanla a chastar deiseal a chiallaíonn go bhfuil an t-iontógáil air dúnta.

Nuair a dhóitear sa chur isteach, sreabhann na gáis sceite trí bhallaí an tseomra dócháin, ansin pas a fháil faoin sraonaire agus ansin sreabhadh isteach sa múchán agus sroicheann siad an simléar tríd an duct deataigh.

Rialaíonn an taiseoir a chuirtear isteach sa ducht iontógáil air ón taobh amuigh den fhoirgneamh an méid air a thógann an teallach isteach agus tá sé freagrach as an bpróiseas dócháin a bharrfheabhsú.

### **SRAITH VEGA**

Dearadh sraith VEGA de théitheoirí spáis neamhspleácha le do chuid áisiúlacht agus do chompond i gcuimhne, agus na caighdeáin sábháilteachta agus cáilíochta is airde á gcoimeád agat, chomh maith le galántas agus aeistéitic eisceachtúla a chomhcheangal.

Tá gach faisnéis bhreise agus úsáideach, lena n-áirítear sonraí teicniúla, léaráid aerchúrsaíochta taobh istigh den teallach, léaráid athsholáthair gloine, léaráid bhaint dorais agus athsholáthair, agus líneáil Accumote agus léaráid athsholáthair, le fáil ag deireadh an lámhleabhair.

### **CUR SÍOS AGUS TÓGÁIL AN GHLÉIS**

Is é príomhchuid an téitheoir an seaicéad cruach, ina bhfuil an seomra dócháin. Is doras cruach é balla tosaigh an tseomra dócháin atá feistithe le gloine aonfhoirmeach teas-resistant agus bolt dúnta.

Tá an doras leabaithe i mbonn seachtrach an chomhlachta. Tá an seomra dócháin líneáilte le leatháin Termotec. Is urlár dhá shraith é bonn an ionsáite, agus feidhmióan a struchtúr freisin mar sheomra iontógáil air. Soláthraítear aer freisin don seomra dócháin trí phoill atá suite sa bhalla cúil - an córas iar-dhóite gáis sceite.

Tá gráta iarann teilgthe suite ar an mbonn, ar a dóitear an breosla. Ba chóir an gráta a chur leis na heasnacha in airde.

Dramhaíl foirnéise: bailítear fuinseog agus iarsmaí breosla neamhdhóite i gcoimeádán fuinseoige inbhainte atá suite faoin ngráta.

Tá sraonaire vermiculite suite os cionn an tseomra dócháin. Is cainéal comhiompair nádúrtha iad na sraonairí chun gás sceite a shreabhadh, rud a threisióid malartú teasa.

Déantar an méid air a théann isteach sa seomra dócháin a choigeartú tríd an láimhseáil atá suite ar thaobh na láimhe deise de chos an fheiste a chasadh. Ciallaíonn hanla atá casta go tuathalach go bhfuil an príomhsholáthair air oscailte, agus má dhéantar hanla a chastar deiseal a chiallaíonn go bhfuil an t-iontógáil air dúnta.

Nuair a dhóitear sa chur isteach, sreabhann na gáis sceite trí bhallaí an tseomra dócháin, ansin pas a fháil faoin sraonaire agus ansin sreabhadh isteach sa múchán agus sroicheadh siad an simléar tríd an duct deataigh.

Rialaíonn an taiseoir a chuirtear isteach sa ducht iontógáil air ón taobh amuigh den fhoirgneamh an méid air a thógann an teallach isteach agus tá sé freagrach as an bpróiseas dócháin a bharrfheabhsú.

**Paldies par uzticību un mūsu sildītāja izvēli, lai apsildītu jūsu māju. Mūsu kamins tika izgatavots, domājot par jūsu drošību un komfortu. Mēs esam pārliecināti, ka apņemšanās, kas tiek likta kamina projektēšanas un ražošanas procesā, atspoguļosies jūsu apmierinātībā ar izdarīto izvēli. Pirms uzstādīšanas un lietošanas uzmanīgi izlasiet visas rokasgrāmatas nodaļas. Ja jums ir kādi jautājumi vai neskaidrības, lūdz, sazinieties ar mūsu tehnisko nodaļu. Visa papildu informācija ir pieejama [www.kratki.com](http://www.kratki.com)**

Kratki.pl Marek Bal ir labi pazīstams un cienīts apkures ierīču ražotājs gan Polijā, gan Eiropas tirgū. Mūsu produkti tiek ražoti, pamatojoties uz stingriem standartiem. Katra uzņēmuma ražotā kamina kurture tiek pakļauta rūpnīcas kvalitātes kontrolei, kuras laikā tai tiek veiktas stingras drošības pārbaudes. Augstākās kvalitātes materiālu izmantošana ražošanā garantē gala lietotājam efektīvu un uzticamu iekārtas darbību.

Šajā rokasgrāmatā ir visa informācija, kas nepieciešama pareizai ieliktna savienošanai, darbībai un apkopei.

### **UZMANĪBU!!!**

**Lūdz, pārliecinieties, ka kamins tiek izmantots pareizi: kuriniet atbilstošu malku, Regulāri tīriet to, un tas atalgo jūs ar daudzām brīnišķīgiem un siltiem rudeniem un ziemām. Tālāk ir sniegta dažas vadlīnijas, kā pareizi uzturēt Kratki.pl kamīnu kurture:**

1. Ieliktnis jāuzstāda un jābūvē kvalificētiem cilvēkiem
2. Skursteņa kanāls jāpārbauda un nepieciešamības gadījumā jātīra vismaz divas reizes gadā prasa.
3. Dedzināšanai izmantojiet sausu cietkoksni ar maksimālo mitrumu 20%.
4. Pirms vai pēc katras apkures sezonas nomainiet blīvējumu (vajļgs durvis, virve zem stikla)
5. Pelni regulāri jāizņem no pelnu pannas
6. Nepārkarsējiet ieliktni: tiek pieņemts, ka no 1 kg koksnes ar mitrumu līdz 20% iegūst 3 kW jaudu. Slodzei jāatbilst deklarētajai nominālajai jaudai. Ja deklarētā jauda ir 6 kW, iekraušanai jābūt 2 kg koksnes.
7. Stikls jātīra ar šim nolūkam paredzētiem preparātiem, atceroties to neklāt tieši uz stikla, bet gan uz lupatiņas. Raugieties, lai šķidrums nepilētu uz plīts trosēm un tērauda elementiem.

**Krāsns tērauda elementus drīkst tīrīt tikai sausus, krāsni nedrīkst pakļaut mitrumam.**

### **IEVADS**

**PRASĪBAS ATTIECĪBĀ UZ NOSACĪJUMIEM UN NOTEIKUMIEM KRĀSŅU UZSTĀDĪŠANAI, TĀM, KAMĪNA IELIKTUMS VAI BRĪVI STĀVĀJIEM TĒLPAS SILDĪTĀJIEM, KURĀM AR KOKSNI, VAR ATRAST KATRĀ VALSTĪ PIEMĒROJAMOS STANDARTOS, KĀ ARĪ VALSTS UN VIETĒJOS NOTEIKUMOS. TUR IR JĀBŪT NOVĒROTĀ!**

Lai novērstu aizdegšanās risku, ierīce jāuzstāda saskaņā ar piemērojamiem standartiem un tehniskajiem noteikumiem, kas minēti instrukcijās. Tās uzstādīšana jāveic profesionālai vai kvalificētai personai. Ierīce atbilst EN 13240 standartam un ir CE sertificēta.

Vienmēr ievērojiet noteikumus, kas ir spēkā ierīces uzstādīšanas vietā.

Ierīce jāuzstāda saskaņā ar spēkā esošajiem būvniecības tiesību standartiem. Ieliktnis jānovieto drošā attālumā no viegli uzliesmojošiem produktiem. Var būt nepieciešams aizsargāt sienu un apkārtnes materiālus. Ierīce jānovieto uz cietas, nedegošas pamatnes. skurstenim jābūt blīvam un tā sienām gludām, un pirms pievienošanas tas jānotīra no kvēpiem un jebkādiem piemaisījumiem. savienojumam starp skursteni un ieliktni jābūt ciešam un izgatavotam no neuzliesmojošiem materiāliem, aizsargātiem pret oksidēšanos (emaljēta vai tērauda skursteņa caurule).

Ja skurstenis rada vāju vilkmi, apsveriet iespēju ierīkot jaunus kanālus. Svarīgi ir arī skurstenis nerada pārmērīgu vilkmi, skursteni jāuzstāda vilkmes stabilizators. alternatīva ir arī speciālie skursteņu gali, kas regulē vilkmes spēku. Dūmvadu ir jāpārbauda meistaram skursteņslauķim, un visas izmaiņas drīkst veikt pilnvarots uzņēmums, lai tiktu ievērotas prasības, kas ietvertas attiecīgajā valstī spēkā esošajos noteikumos.

## LIKTENIS

Firmas Kratkī.pl atsevišķi stāvošās krāsnis ir krāsnis, kas klasificētas kā kurtuves ar manuālu kurināmā ievietošanu, kas savienotas ar ēku tikai ar savienotāju, pa kuru izplūdes gāzes tiek izvadītas ārpus ēkas un ar aizvērtām krāsns durvīm. Tie ir paredzēti cietkoksnes, t.i., skābardžu, ozola, dižskābarža, akācijas, gobas, kļavas, bērza dedzināšanai, ar mitrumu <20%. Tie kalpo kā papildu siltuma avots telpās, kurās tie ir uzstādīti.

## IEPRIEKŠĒJĀ INFORMĀCIJA / UZMANĪBU!

Lai izvairītos no ugunsgrēka riska, sildītājs jāuzstāda saskaņā ar attiecīgajiem būvniecības noteikumiem un tehniskajiem ieteikumiem, kas sniegti šajā uzstādīšanas un lietošanas rokasgrāmatā. Kamina uzstādīšanas projekts jāveic kvalificētam speciālistam. Pirms nodošanas ekspluatācijā ir jāaizpilda tehniskās pieņemšanas akts, kurā jāiekļauj skursteņslauķa un ugunsdrošības speciālista atzinums.

## VISPĀRĒJĀS DOMAS

- Pirms sildītāja uzstādīšanas jāveic skursteņa kanāla ekspertīze un pārbaude pēc tā tehniskajiem parametriem un tehniskā stāvokļa - hermētiskuma, caurlaidības.
- Sildītāja uzstādīšana un nodošana ekspluatācijā jāveic uzstādīšanas uzņēmumam ar atbilstošu kvalifikāciju un pieredzi.
- Sildītājs jānovieto pēc iespējas tuvāk skurstenim. Telpā, kurā tas tiks uzstādīts, ir jābūt efektīvai ventilācijas sistēmai un nepieciešamajam gaisa daudzumam, kas nepieciešams sildītāja pareizai darbībai.
- Pirms sildītāja lietošanas noņemiet uzlīmes no stikla.
- Sildītāja tehniskie parametri attiecas uz šajā rokasgrāmatā norādīto degvielu.
- Ir svarīgi ievērot skursteņu dūmvadu pārbažu termiņus (vismaz divas reizes gadā).
- Saskaņā ar piemērojamiem tiesību aktiem kazas sildītājs nevar būt vienīgais siltuma avots, bet gan tikai esošās apkures iekārtas papildinājums. Šāda veida regulējuma iemesls ir nepieciešamība nodrošināt ēkas apkuri ilgstošas iedzīvotāju prombūtnes gadījumā.

Sildītājs jāuzstāda saskaņā ar piemērojamo standartu noteikumiem, būvniecības tiesību prasībām un piemērojamiem ugunsdrošības standartiem.

Detalizēti noteikumi par konstrukciju drošību, ugunsdrošību un ekspluatācijas drošību ir ietverti attiecīgajā valstī spēkā esošajos normatīvajos aktos un būvnoteikumos.

## DEGVIELAS IZVĒLE / Ieteicamā degviela

- ražotājs iesaka izmantot lapu koku baļķus, piemēram: dižskābardis, skābardis, ozols, alksnis, bērzs, osis u.c.

Baļķa garumam jābūt līdzīgam režģa platumam. Tie jānovieto horizontāli uz režģa. Pārāk garus baļķus nedrīkst izmantot un novietot vertikāli, jo tie var traucēt sekundārā gaisa plūsmu un to apgāšana var sabojāt plīts elementus, piemēram, stiklu.

- iekārtas sildīšanai izmantotās koksnes mitruma saturs nedrīkst pārsniegt 20%, kas atbilst 2 gadus pēc nociršanas un zem jumta glabātai koksnei.

## Degviela nav ieteicama

Ierīces apdedzināšanas laikā jāizvairās no balķiem vai balķiem, kuru mitrums pārsniedz 20%, jo tādējādi var netikt sasniegti deklarētie tehniskie parametri - samazināta siltuma jauda.

Ierīces sildīšanai nav ieteicams izmantot skuju koku un ar sveķiem noslogotu koku balķus, jo tie izraisa ierīces stipru piedūmošanu un biežāk jātīra ierīce un skursteņa kanāls. Nepareiza degviela ietekmē arī logu netīrības pakāpi.

### Degviela aizliegta

Sildītājos nedrīkst sadedzināt: minerālus (piemēram, ogles, tropu koksni (piem., sarkankoks), ķīmiskos produktus vai šķidrās vielas, piemēram, eļļu, spirtu, benzīnu, naftalīnu, laminētas plāksnes, impregnētas vai presētas ar līmi sasiestas koksnes gabalus, atkritumus Ja ir atļauta cita degviela, informācija tiks ievietota datu plāksnītē.

### SILDĪTĀJA MONTĀŽA UN UZSTĀDĪŠANA

Šāda veida montāžas darbu veikšanai sildītājs jāuzstāda personai ar atbilstošu kvalifikāciju. Tas ir nosacījums drošai lietošanai. Uzstādītājam garantijas talonā ir jāapstiprina uzstādīšanas darbību pareiza izpilde, parakstot un apzīmējot garantiju. Ja šī prasība netiek ievērota, Pircējs zaudē tiesības uz garantijas prasībām pret sildītāja ražotāju.

**Pirms ierīces uzstādīšanas ir jāpārbauda arī tās virsmas mehāniskā izturība, uz kuras tā jānovieto, ņemot vērā ierīces svaru.**

### SAGATAVOŠANA UZSTĀDĪŠANAI

Sildītājs tiek piegādāts gatavs uzstādīšanai. Pēc izpakošanas pārbaudiet ierīces pilnīgumu saskaņā ar šo lietotāja rokasgrāmatu. Turklāt pārbaudiet, vai darbojas:

- mehānisms gaisa padeves regulēšanai sadegšanas kamerai (pelnu panna);
- pareizu priekšējo durvju aizvēršanas mehānisma darbību (eņģes, rokturis);
- izplūdes un dūmu kanālu korpusa izturībai jābūt vismaz 60 minūšu ugunsizturībai;
- stikla stāvoklis
- sildītāju var uzstādīt pēc pozitīvas dūmvada skursteņa pārbaudes

### SAVIEŅOJUMS AR DŪDENI

Ir iespēja pieslēgt krāsni kopējam skurstenim. Ja ir pievienots kopējam skurstenim, durvīm vienmēr jābūt aizvērtām. Skursteņa spiedienam jābūt 12 Pa.

Skursteņa minimālās ieegrimes noteikšana nominālajai siltumjaudai [Pa]:

Skursteņa ieegrimes lielumam jābūt:

- minimālā vilce -  $6 \pm 1$  Pa,
- **vidējā, ieteicamā ieegrime -  $12 \pm 2$  Pa,**
- maksimālā vilce -  $15 \pm 2$  Pa.

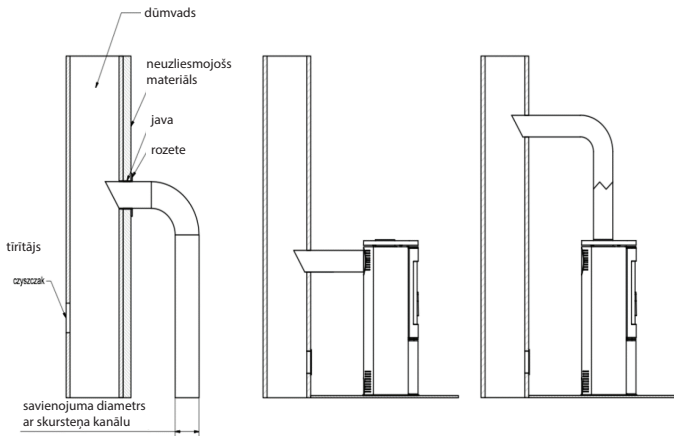
Skurstenim jābūt blīvam un tā sienām gludām. Pirms pievienošanas tas ir jānotīra no kvēpiem un jebkādiem piemaisījumiem. Savienojumam starp skursteni un ierīci jābūt blīvam un izgatavotam no neuzliesmojošiem materiāliem, aizsargātiem pret oksidēšanos (piemēram, emaljēta tērauda skursteņa caurule). Ja skurstenis rada vāju vilkmi, apsveriet iespēju ierīkot jaunus kanālus. Svarīgi ir arī tas, lai skurstenis neradītu pārmērīgu vilkmi, tādā gadījumā skursteni jāuzstāda vilkmes stabilizators. Alternatīva ir arī speciālie skursteņu gali, kas regulē vilkmes spēku. Kabeļa pārbaude skursteņslauķis jāuztīra meistaram skursteņslauķim, un jebkādas izmaiņas drīkst veikt pilnvarots uzņēmums, lai prasības tiktu izpildītas.

Savienojums ar skursteņa dūmvadiem jāveic saskaņā ar standartu. Dūmvadu skursteņu minimālās efektīvais augstums ir 4-6 metri.

Savienojuma garums starp ierīci un skursteni nedrīkst pārsniegt 1/4 no skursteņa kopējā augstuma.



Savienojuma ar skursteni piemēri:



### VENTILĀCIJA TĒPĀ, KURĀ UZSTĀDĪTA KRĀSNIS

Telpā, kurā tiks uzstādīta krāsns, jābūt tilpumam, kas izriet no ierīces nominālās siltumjaudas indikatora 4 m<sup>3</sup> x 1 kW, bet ne mazākam par 30 m<sup>3</sup>. Turklāt tai vajadzētu būt efektīvai ventilācijas sistēmai un nodrošināt nepieciešamo gaisa daudzumu, kas nepieciešams kazas pareizai darbībai. Tiek pieņemts, ka 1 kg malkas sadedzināšanai ir nepieciešami aptuveni 8 m<sup>3</sup> gaisa. Telpā, kurā tiks uzstādīta krāsns, kas ievieļ gaisu no telpas, nevar izmantot izplūdes ierīces un citas ierīces, kas aprīkotas ar krāsnī. Telpās ar mehānisko ventilāciju vai ļoti blīviem logiem jāizmanto individuāla gaisa padeve sadegšanas kamerai. Šim nolūkam vislabāk ir izmantot svaiga gaisa ieplūdi no ārpusē. Gaisa ieplūde, kas piegādā sadegšanas gaisu, ir jāizvēlas tā, lai tā nevarētu aizsērēt. Efektīva sadegšana tiek garantēta, pievienojot ārējo gaisa ieplūdi. Ventilācijas sistēmas ieplūdes režģi telpā ir jāaizsargā pret automātisku aizvēršanos.

### DROŠĪBAS KRĀSNIS POZICIONĒŠANA - Attālumi

Kaza jānovieto uz nedegošas virsmas, kuras biezums ir vismaz 20 - 30 mm. Viegli uzliesmojošā grīda sildītāja durvju priekšā ir jāaizsargā ar vismaz 30 cm platu neuzliesmojošā materiāla sloksni (piem., keramikas flīzes, keramikas izstrādājumi, akmens, stikla vai tērauda pamatne).

Veicot visas darbības, kas saistītas ar krāsns ekspluatāciju un apkopi, atcerieties, ka tās tērauda elementiem var būt augsta temperatūra, tādēļ jālieto aizsargcimdi. Darbinot un lietojot krāsnī, ievērojiet noteikumus, kas nodrošina pamata drošības nosacījumus:

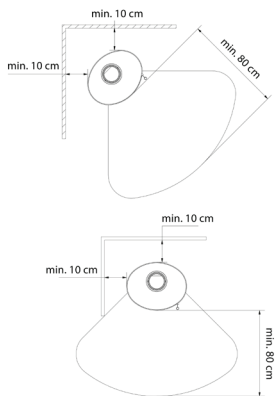
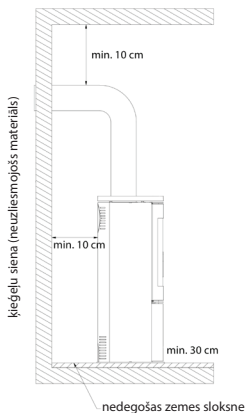
- Izlasiet sildītāja lietošanas instrukciju un stingri ievērojiet tās noteikumus;
- Krāsns jāuzstāda un jāiedarbina uzstādītājam saskaņā ar drošības noteikumiem
- Neatstājiet pie krāsns stikla neko jutīgu pret temperatūru, nedzēsiet uguni krāsnī ar ūdeni, nedarbiniet krāsnī ar saplaisājušu stiklu, un plīts tuvumā nedrīkst atrasties viegli uzliesmojoši elementi;
- Turiet bērnus, dzīvniekus un invalīdus tālāk no plīts;

- Uztiect visus remontdarbus uzstādītājam un izmantojiet krāsns ražotāja rezerves daļas;
- Jebkādas izmaiņas konstrukcijā, uzstādīšanas noteikumos vai lietošanā ir aizliegtas bez rakstiskas ražotāja piekrišanas;
- Neatstājiet ierīci bez uzraudzības.

### UZMANĪBU!

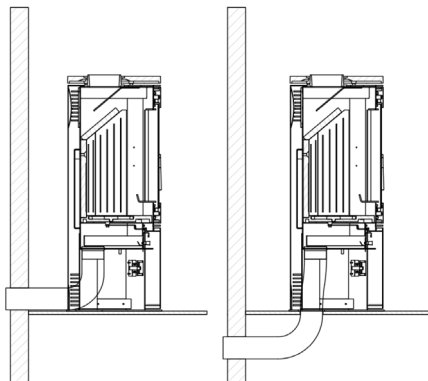
Darbības laikā plīts ir karsta, un to nedrīkst pieskarties. Visas darbības, kas saistītas ar krāsns darbību, jāveic aizsargcimdos.

### Attālumi no neuzliesmojošiem materiāliem:



Minimālais attālums līdz degošiem materiāliem (norādīts mm)				
	Aizmugurējais	Sānu	Vējstikls	Rokturis
AMBLER	500	800	1500	aizsargcimdi
ANTARES	800	800	1500	
BJORN	500	800	1500	
ERIK	500	800	1500	
FALCON	800	800	1500	
INGA	600	1500	1500	
AB ENYO R	500	800	1500	
AB S 2	800	800	1500	
AB S DR ECO	500	800	1500	
ENYO	600	600	1500	
EPSILON	800	800	1500	
K5	800	800	2000	
ORBIT	800	800	2000	
PICARD	600	600	1500	
TITAN	800	800	1500	
VEGA	800	800	1500	
REN	500	800	1500	
ROLLO	600	600	1500	
RUNA	600	600	1500	
SVEN	500	800	1500	
THOR	800	800	1500	
TOFA	600	600	1500	
TORA	600	600	1500	
WK440	500	500	1500	

Ārējā gaisa ievēlde - savienojuma metodes.



Sadeģšanas kameru var ventilēt no iekšpuses vai ārpuses. Ja kaza ņem gaisu no telpas, tai jābūt efektīvai pieplūdes/izplūdes ventilācijas sistēmai.

Ja degšanai tiek piegādāts pārāk maz skābekļa, tas var izraisīt: problēmas ar krāsns iedarbināšanu, pār-mērīgu sodrēju uz logiem, dūmu izplūdi telpā un neefektīvu degšanu.

Krāsnīņai ir iebūvēta gaisa ievēlde no ārpuses - ievēldes savienotāja diametrs 100, 125 mm (atkarībā no modeļa). Primārais gaiss zem režģa tiek regulēts, izmantojot vienu mehānismu (regulatoru), kas atrodas zem ieliktna durvīm. Krāsnī ir trīskārša sadeģšanas kameras gaisa padeves sistēma, primārais un sekundārais gaiss.

Gaiss tiek atdalīts sadeģšanas kamerā telpā (gaisa kamerā) zem režģa plāksnes, uz kuras notiek sadeģšana. Primārais gaiss tiek piegādāts zem režģa, kas atrodas sadeģšanas kameras grīdā. Sekundārais gaiss tiek piegādāts caur īpašu kanālu (atrodas krāsns aizmugurējā sienā), caur caurumu sistēmu, uz sadeģšanas kameru.

Sekundārā sadeģšana ietver dūmos esošo daļiņu sadedzināšanu. Krāsnīņai ir arī gaisa aizkaru sistēma. Caur stūri virzītais gaiss "izslauka" stiklu, virzot uguni un dūmus prom no tā, kas būtiski samazina sodrēju nogulsnešanos uz tā. Tādā veidā skābeklis tiek piegādāts sadeģšanas kameras augšējai daļai, kur tiek sadedzinātas koksnes sadeģšanas procesā radušās gāzes, kas ierobežo kaitīgā CO emisiju atmosfērā.

Atsevišķos modeļos ir iespēja uzstādīt papildu slāpētāju uz gaisa ievēldes neatkarīgi no iebūvētā regulatora.

## KRĀSNS IEDARBINĀŠANA UN DARBĪBA — VISPĀRĪGAS PIEZĪMES

### BRĪVSTĀVĒJOŠĀS KRĀSNIS APGAISMO

Vienīgais pareizais un ieteicamais veids, kā iekurt kamīnus un brīvi stāvošās krāsnis, ir t.s. apgaismojums no augšas. Kamīnu nevajadzētu pilnībā piepildīt ar malku, tiek pieņemts, ka 1 kg malkas ar mitruma saturu līdz 20% nodrošina 3 kW jaudu. Zinot šo konversijas koeficientu, ir viegli izvēlēties optimālo slodzi konkrētam modelim un tā nominālā jauda. Pirms malkas pievienošanas pagaidiet, līdz liesmas norimst; nepievienojiet malku, ja karstums ir pārāk augsts. Pēc uguns iekuršanas piepildiet sadegšanas kameru ar malku, sakārtojot kurināmo tā, lai racionāli piepildītu kameru uz paredzamo degšanas laiku, ko noteicis lietotājs, balstoties uz individuālo pieredzi, protams, ņemot vērā degšanas nominālo jaudu. ierīci.

Durvis katru reizi ir jāaizver. Pēc ilgstošas neizmantošanas ieteicams pirmo reizi iedegt ierīci ar mazāku jaudu.

### NORĀDĪJUMI SOLI PA SOLIEM

#### 1. MATERIĀLU SAGATAVOŠANA

- Dažus lielākus malkas baļķus (šķeltis; maks. mitrums līdz 20%; diametrs apm. 10-13 cm) - Sauju mazu baļķu iekuršanai (diametrs apm. 2-5 cm; maks. mitrums līdz 20% )
- Jebkāda aizdegšanās
- Sērskociņi/šķiltavas
- Zapaļki/zapalrka

#### 2. KRĀSNS SAGATAVOŠANA

- Atveriet visas krāsnī esošās ventilācijas atveres/amortizatorus
- Pamišus novietojiet lielākus baļķus uz kamīna dibena
- Resniem baļķiem virsū uzliek kārtiņu mazu baļķu (ne vairāk kā 3 kārtās). Novietojiet baļķus starp tiem, lai nodrošinātu brīvu gaisa plūsmu
- Novietojiet aizdegšanas uz transplantāta augšējā slāņa



### APGAISMOJUMS

Iekuram kurtu un aizveram kamīna durvis. Atkarībā no skursteņa garuma un vilkmes apgaismojuma ieslēgšana var ilgt no dažām līdz vairākām minūtēm. Nepietiekamas vilkmes gadījumā skursteni kamīna iekuršanas sākuma stadijā atver kamīna durvis, tās atverot. Tāpat ir lietderīgi atvērt logu telpā, kurā ir uzstādīts kamīns, lai tajā iekļūtu vairāk gaisa (tikai ierīcēm, kurām nav iebūvēta gaisa iepļūde no ārpuses).

Kamīna kurtuve ir paredzēta malkas dedzināšanai ar mitruma saturu līdz 20%. Nav atļauts izmantot ogles, kokus, produktus uz oglekļa bāzes, plastmasu, atkritumus, lupatas un citas viegli uzliesmojošas vielas.

Praktiskais izmantotās koksnes kurināmā mitruma satura novērtējums ir šāds. Koksne, kuras mitruma saturs ir 18-20%, ir jāmarinē 18-24 mēnešus vai jāžāvē kaltēs. Samazinoties koksnes mitrumam, palielinās tās siltumspēja, kas nozīmē finansiālu ietaupījumu - līdz 30% no viena apkures sezonai nepieciešamās koksnes kopējā svara. Ja dedzināšanai izmanto koksni ar pārāk augstu mitruma līmeni, var rasties pārmērīgs enerģijas patēriņš, lai iztvaikotu mitrumu un izveidotu kondensāciju dūmvadā vai sadegšanas kamerā, kas ietekmē telpas apkuri.

Vēl viena negatīva parādība, kas novērota, izmantojot koksni ar pārāk daudz mitruma ir kreozota izdalīšanās parādība - nogulsnes, kas iznīcina skursteņa kanālu, kas ārkārtējos gadījumos var izraisīt skursteņa aizdegšanos un aizdegšanos.

Tāpēc ieteicams izmantot cietkoksni, piemēram, ozolu, dižskābardi, skābardi un bērzu. Skujkokiem ir zemākas enerģētiskās vērtības, un to dedzināšana izraisa intensīvu stikla nokvēpšanu.

### **BRĪVSTĀVĀJO TELPU SILDĪTĀJU APKOPE**

Plīts un dūmu kanālu apkope ietver tālāk sniegto norādījumu ievērošanu. Periodiskā vai plānveida krāsns apkope ietver: pelnu izņemšanu, priekšējo stiklu tīrīšanu, sadegšanas kameras tīrīšanu, skursteņa tīrīšanu.

### **DŪMEŅA APKOPE**

Pareizas un drošas krāsns darbības pamats ir pareizi tīrīts un kopts skurstenis. Lietotājam ir pienākums tīrīt skursteni saskaņā ar spēkā esošajiem noteikumiem. Tīrīšanas un apkopes biežums ir atkarīgs no tā izolācijas un izmantotās koksnes veida. Lietojot neapstrādātu koksni ar mitruma saturu virs 20% vai skujkoku koksni, skurstenī radīsies sodrēju aizdegšanās risks, jo nogulsņējas bieza uzliesmojoša kreozota kārtā, kas regulāri jānoņem. Nenoņemts kreozota slānis skursteņa čaulas iekšpusē iznīcina blīvējumu un arī veicina koroziju.

Tāpēc ir nepieciešama periodiska krāsns un ar to saistīto komponentu pārbaude un apkope.

### **KRĀSNS TĪRĪŠANA**

Mēs ķīmiski tīrām tikai plīts tērauda elementus. Plīts nedrīkst būt pakļauts mitrumam.

Pirms un pēc katras apkures sezonas kamīns ir rūpīgi jātīra un jāpārbauda – pelnu atstāšana pelnu atvilktnē uz ilgu laiku izraisīs pelnu pannas ķīmisko koroziju.

Darbības laikā ieliktnā sadegšanas kamera ir periodiski jātīra (šīs darbības biežums ir atkarīgs no izmantotās koksnes sugas un mitruma). Kamīna elementu tīrīšanai izmantojiet pokeru, skrāpjus, birsti, kamīna putekļu sūcējus un pelnu atdalītājus.

### **STIKLA TĪRĪŠANA**

Stikls uzsilst līdz augstām temperatūrām, tāpēc tas jātīra, kad krāsns ir atdzisusi. Tīrīšanai drīkst izmantot tikai apstiprinātus tīrīšanas līdzekļus

paredzēts (ar to netīriet ieliktnā elementus). Šim nolūkam neizmantojiet abrazīvus izstrādājumus, tie var to saskrāpēt.

Neuzklājiet logu tīrīšanas šķidrums tieši uz stikla, bet uzklājiet to uz papīra vai auduma. Pilošais šķidrums var izraisīt krāsns tērauda elementu koroziju un blīvējumu triecienu absorbējošo īpašību zudumu.

### **DURVIS/BLĪVES**

Durvju eņģes un aizvēršanas mehānisma berzes virsmas laiku pa laikam jāeļļo ar grafīta smērvielu. Pirms katras apkures sezonas visa krāsns ir jāpārbauda un jātīra. Īpaša uzmanība jāpievērš blīvējumu

stāvoklim un jānomaina pirms vai pēc katras apkures sezonas, vai arī tad, ja agrāk pamanāt to nodilumu.

## PELNU IZŅEMŠANA

Pelni jānoņem pirms katras krāsns iedarbināšanas. Ja plīts netiek lietota regulāri, pelni jāizņem pēc degšanas beigām un krāsns atdzišas.

Tas tiek darīts, iztukšojot pelnu konteineru, kas atrodas zem režģa. Regulāra pelnu iztukšošana no kamīna novērš pelnu izlišanu ārā. Nedrīkst ļaut pelniem plūst pāri žogam. Pelni jānoņem no aukstas plīts.

## IZVĒLĒTIE MODEĻI AR FLIŽU IESPĒJU

Flīzes – pateicoties ražošanas procesam, flīzēm ir unikālas īpašības, kas raksturīgas konkrētai ražošanas partijai. Tāpēc uz virsmas var būt nelielas krāsns izmaiņas, toņu atšķirības vai matu līnijas skrāpējumi. Šīs īpašības nav uzskatāmas par defektu un neietekmē izstrādājuma darbību. Tie nevar būt arī pamatu sūdzībai par plīti. Uzglabāšanas, transportēšanas un uzstādīšanas laikā ir svarīgi aizsargāt flīžu virsmu pret mehāniskiem bojājumiem.

## FLIŽU APKOPE

Lai notīrītu flīzes, izmantojiet sausu kokvilnas drānu vai papīra dvieļus. Nedrīkst: izsmidzināt mazgāšanas līdzekļus uz flīžu virsmas vai izmantot mitru drānu (īpaši uz siltas plīts).

Mitrums var padarīt redzamākus nelielus matu līnijas skrāpējumus uz keramikas virsmām, īpaši gaišās krāsās, kā arī var radīt plaisas locītavās. Aizliegts izmantot asus abrazīvus materiālus un kodīgus līdzekļus, kas var saskrāpēt flīžu virsmu.

**Uzmanību:** Jebkādas apkopes darbības drīkst veikt tikai tad, kad ierīce ir atdzisusi.

## REZERVES DAĻAS

Ja pēc daudziem gadiem ir nepieciešams nomainīt dažas detaļas, lūdzu, sazinieties ar pārdevēju vai jebkuru mūsu uzņēmuma pārstāvi. Pasūtot rezerves daļas, lūdzu, norādiet datus no datu plāksnītes, kas atrodas garantijas talona aizmugurē, kas jāsauglabā arī pēc garantijas termiņa beigām.

Ņemot šos datus un mūsu rūpnīcas dokumentāciju, pārdevējs varēs piegādāt visas rezerves daļas īsā laikā.

## ANOMĀLIJAS, KAS VAR RADĪTIES IERĪCES DARBĪBAS LAIKĀ

Ierīces darbības laikā var rasties noteiktas anomālijas, kas liecina par darbības traucējumiem. To var izraisīt nepareiza ierīces uzstādīšana, neievērojot spēkā esošos būvniecības noteikumus vai šīs rokasgrāmatas noteikumus, vai arī neatkarīgi iemesli, piemēram, dabas vide.

Tālāk ir norādīti biežākie ierīces nepareizas darbības cēloņi veids, kā tos atrisināt.

a) Dūmu ievilkšana ar atvērtām durvīm:

- pārāk ātri atverot durvis (vērt durvis lēnām); aizveriet primāro gaisa aizbīdni
- ja ir uzstādīts aizbīdnis kā skursteņa vilkmes regulators - katru reizi atverot durvis, atveriet aizbīdni;
- nepietiekama gaisa padeve telpai, kurā iekārta ir uzstādīta (nodrošina pietiekamu ventilāciju telpā vai padodot gaisu sadegšanas kamerai saskaņā ar instrukcijām instrukcijā, ja iespējams izvēlētajā modeli);
- laika apstākļi: zems spiediens, migla un nokrišņi, straujas temperatūras izmaiņas;
- nepietiekama skursteņa vilkme (pārbaudīt dūmvadu ar skursteņslauķi).

b) Nepietiekama sasilšana vai izdzišanas parādība:

- neliels degvielas daudzums krāsni (ielādēt krāsni saskaņā ar instrukcijām);
- dedzināšanai izmantotajā koksni pārāk daudz mitruma (izmantojiet koksni ar mitruma saturu līdz 20%), liela daļa

iegūtā enerģija, kas zaudēta ūdens iztvaikošanas procesā:

- pārāk zema skursteņa vilkme (pārbaudiet skursteņa kanālu ar skursteņslauķi).

- c) Nepietiekamas sildīšanas parādība, neskatoties uz labu sadegšanu sadegšanas kamerā:  
 - mazkaloriju "miksta" koksne (izmantojiet koksni, kā ieteikts instrukcijā);  
 - dedzināšanai izmantotajā koksnē pārāk daudz mitruma (izmantojiet koksni ar mitruma saturu līdz 20%);  
 - koksne pārāk sadrumstalota, koka balķi pārāk biezi;
- d) Pārmērīgi netīrumi uz stikla:  
 - zemas intensitātes degšana (deg ar ļoti mazu liesmu, izmantojiet tikai sausa koksne);  
 - par kurināmo izmantojot sveķainu skujkoku vai mitru koksni (kā kurināmo izmantojiet sausu lapu koku, kas norādīts ieliktņa lietošanas instrukcijā).
- e) Pareizu darbību var traucēt laikapstākļi (gaisa mitrums, migla, vējš, atmosfēras spiediens) un dažkārt arī tuvu novietoti augsti objekti.

Problēmu atkārtošānās gadījumā jāmeklē skursteņslaucīšanas uzņēmuma speciālista atzinums, lai apstiprinātu šī stāvokļa cēloni un norādītu labāko problēmas risinājumu.

**UZMANĪBU!** Lēnas sadegšanas gadījumā veidojas lieki organiskie sadegšanas produkti (kvēpi un ūdens tvaiki), radot dūmvados kreozotu, kas var aizdegties.

Šādā gadījumā skursteņa dūmvadā notiek vardarbīga degšana (liela liesma un augsta temperatūra), ko sauc par skursteņa ugunsgrēku.

Šādas parādības gadījumā jums vajadzētu:

- aizvērt gaisa ieplūdes atveri;
- pārbaudiet, vai durvis ir pareizi aizvērtas;
- paziņot tuvākajai ugunsdzēsības dienestam.

Ražotājs KRATKI.PL atsakās no jebkādas atbildības par bojājumiem, kas radušies jebkādu ierīces modifikāciju un lietotāja veiktu pārējās instalācijas modifikāciju rezultātā. Lai pastāvīgi uzlabotu savu produktu kvalitāti, KRATKI.PL patur tiesības modificēt ierīces bez konsultēšanās.

### **Garantijas darbības joma:**

Ražotājs nodrošina iekārtas efektīvu darbību saskaņā ar šajā garantijā ietvertajiem tehniskajiem un ekspluatācijas nosacījumiem. Krāsns izmantošanai, savienojuma metodei ar instalāciju un ekspluatācijas apstākļiem ir jāatbilst šiem norādījumiem. Ierīce jāuzstāda speciālistam ar atbilstošu kvalifikāciju. Garantija attiecas uz ierīces bezmaksas remontu 5 gadus no iegādes datuma. Pretenzijas, kas izriet no garantijas, rodas ierīces iegādes datumā un beidzas, beidzoties konkrētās preces garantijas termiņa pēdējai dienai.

Pārdotās preces neatbilstības līgumam gadījumā Pircējam ir tiesības uz tiesiskās aizsardzības līdzekļiem saskaņā ar likumu un uz pārdevēja rēķina. Garantija neietekmē minētos tiesiskās aizsardzības līdzekļus.

### **Garantija attiecas uz:**

- efektīva krāsns darbība;
- TERMOTEC keramikās formas uz 2 gadiem no iegādes datuma (nelielas plaisas, šķembas un dzīslas nav pamats elementu nomainīai, jo tas ir dabiskais materiāls, kas pakāpeniski nolietojas)
- režģi un blīves uz 1 gadu no plīts iegādes datuma;
- pretenzijas par smaku 6 mēnešu laikā no kazas uzstādīšanas brīža (dokumentētas ar ierakstu garantijas talonā).

Garantija tiek pagarināta par laika posmu no sūdzības iesniegšanas dienas līdz dienai, kad pircējs ir paziņots par remontu. Šis laiks tiks apstiprināts garantijas talonā.

Jebkuri bojājumi, kas radušies nepareizas ekspluatācijas, uzglabāšanas, neatbilstošas apkopes, neatbilstoši ekspluatācijas un apkopes rokasgrāmatā norādītajiem nosacījumiem un citu no ražotāja nesa-



istītu iemeslu dēļ, anulēs garantiju, ja šādi bojājumi ir veicinājuši ieliktna kvalitātes izmaiņas. Aizliegt dedzināt mitru malku. Sildīšanas un dzesēšanas laikā notiek izplešanās, un ieliktnis var radīt čaukstošu skaņu - tā ir dabiska parādība un nav pamats sūdzības iesniegšanai.

#### **Garantija neattiecas uz:**

- stikls (attiecas uz jebkuriem bojājumiem, tai skaitā kvēpu traipiem vai apdegumiem, kas radušies aizliegto degvielu lietošanas rezultātā, krāsas maiņu, matējumu un citām termiskās pārslodzes izraisītām izmaiņām);
- defekti, kas radušies: mehāniski spēki, piesārņojums, modifikācijas, konstrukcijas izmaiņas, darbības, kas saistītas ar ierīces apkopi un tīrīšanu, negadījumi, ķīmiskas vielas, atmosfēras faktori (krāsas maiņa u.c.), nepareiza uzglabāšana, neatļauts remonts, transportēšana ar uzņēmuma ekspedīcijas starpniecību vai pasta nodāja, nepareiza iekārtas uzstādīšana, nepareiza iekārtas darbība.
- sūdzības, kas saistītas ar nepareizi uzvēlētu preci (ierīces uzstādīšana ar pārāk mazu vai pārāk lielu jaudu attiecībā pret pieprasījumu);
- bojājumi, kas radušies krāsns termiskās pārslodzes dēļ;

Iepriekš minētajos gadījumos garantijas prasības tiek noraidītas.

Visas mūsu kasetnes neizmanto ogle kā degvielu.

Dedzinot ogle, jebkurā gadījumā tiek anulēta kamīna garantija. Ziņojot par defektu garantijas ietvaros, klientam vienmēr ir pienākums parakstīt deklarāciju, ka viņš mūsu ieliktni nav izmantojis ogle vai citu aizliegtu degvielu.

Ja radīsies aizdomas par iepriekš minēto kurināmo izmantošanu, kamīnam tiks veikts ekspertīzes atziņums, kurā tiks pārbaudīta aizliegto vielu klātbūtne.

Ja analīze parāda to izmantošanu, klients zaudē visas garantijas tiesības un viņam ir pienākums segt visas ar sūdzību saistītās izmaksas (ieskaitot ekspertīžu izmaksas).

Ja ir atļauta cita degviela, informācija tiks iekļauta datu plāksnītē.

#### **Klienta tiesības īsteno:**

- to detaļu remonts vai bezmaksas nomaina, kuras ražotājs uzskata par bojātām;
- nepieciešamības gadījumā ierīces nomaina un remonts izrādās neiespējams
- citu ierīces defektu novēršana;
- termiņš "remonts" neietver lietotāja rokasgrāmatā paredzētās darbības (apkope, tīrīšana), kuras lietotājam ir pienākums veikt pašam;
- garantijas laikā atklātās pretenzijas ražotājs bez maksas noņems 45 dienu laikā no ziņošanas datuma, ja ir pareizi aizpildīta šī garantijas talona vai, ja tāda nav, pirkuma apliecinājums ar pretenzijas pārdošanas datumu. produkts.

#### **Garantijas karte ir derīga, ja:**

- tas ir aizpildīts pareizi, ietver pārdošanas datumu, zīmogu un parakstu;
- garantijas talonā norādītais pirkuma datums sakrīt ar pirkuma datumu čekā vai rēķina kopijā

#### **KOZA AB / ORBĪTA SĒRIJA**

Brīvi stāvošo telpu sildītāju sērija KOZA AB ir izstrādāta, domājot par jūsu ērtībām un komfortu, vienlaikus saglabājot augstākos drošības un kvalitātes standartus, kā arī apvienojot unikālu eleganci un estētiku.

Visa papildu un noderīgā informācija, tostarp tehniskie dati, gaisa cirkulācijas shēma kamīna iekšienē, stikla nomainīšanas shēma, durvju noņemšanas un nomainīšanas shēma un Accumote oderējuma un nomaņas diagramma, ir atrodama rokasgrāmatas beigās.

## IERĪCES APRAKSTS UN KONSTRUKCIJA

Galvenā sildītāja daļa ir tērauda apvalks, kurā atrodas sadegšanas kamera. Degkammeras priekšējā siena ir tērauda durvis, kas aprīkotas ar vienmērīgu karstumizturīgu stiklu un aizvēršanas skrūvi.

Durvis ir iestrādātas rāmi. Sadegšanas kamera ir izklāta ar Termotec loksniem. Ieliktna pamatne ir divslāņu grīda, kuras struktūra kalpo arī kā gaisa iekļūšanas kamera. Gaisa iekļūde tiek nodrošināta, izmantojot ārējo gaisa iekļūdes atveri ar diametru 125 mm, kas aprīkota ar regulēšanas mehānismu. Gaisa tiek piegādāts arī sadegšanas kamerai caur caurumiem, kas atrodas aizmugurējā sienā - iekļūdes gāzu pēcsadedzināšanas sistēmā.

Uz pamatnes ir uzstādīts čuguna režģis, uz kura tiek sadedzināta degviela. Režģis jānovieto ar ribām uz augšu.

Krāšņu atkritumi: pelni un nesadedzušās degvielas atliekas tiek savākti izņemamā pelnu konteinerā, kas atrodas zem restēm.

Virs sadegšanas kameras atrodas deflektors. Tas ir dabīgs konvekcijas kanāls iekļūdes gāzu plūsmai, pastiprinot siltuma apmaiņu.

Gaisa regulēšana tiek veikta, izmantojot rokturi. Regulēšanas rokturis, kas pārvietots līdz galam pa kreisi, nozīmē, ka primārā gaisa padeve ir atvērta, savukārt rokturis, kas pārvietots pa labi, nozīmē, ka gaisa iekļūdes atvere ir aizvērta.

Dedzinot ieliktni, iekļūdes gāzes plūst cauri sadegšanas kameras sienām, pēc tam nokļūst zem apakšējā un augšējā deflektora un pēc tam plūst uz dūmvadu un caur dūmu kanālu sasniedz skursteni.

Šis aizbaidnis ir uzstādīts gaisa iekļūdes kanālā no ēkas ārpusē uz kontrolē kamīna uzņemta gaisa daudzumu un ir atbildīgs par degšanas procesa optimizēšanu.

AB kazas modeļa gadījumā uz grozāmās kājas ir uzstādīta atbrīvošanas svira, kas, velkot pret sevi, ļauj kamīna korpusam griezties, pateicoties gultņiem, kas uzstādīti uz kājas un zem sildītājā dūmvada.

## KAZA K5

Brīvi stāvošais telpu sildītājs KOZA K5 tika izstrādāts, domājot par jūsu ērtībām un komfortu, vienlaikus saglabājot augstākos drošības un kvalitātes standartus, kā arī apvienojot unikālu eleganci un estētiku. Visa papildu un noderīgā informācija, tostarp tehniskie dati, gaisa cirkulācijas shēma kamīna iekšienē, stikla nomaīņas shēma, durvju noņemšanas un nomaīņas shēma un Accumote oderējuma un nomaīņas diagramma, ir atrodama rokasgrāmatas beigās.

## IERĪCES APRAKSTS UN KONSTRUKCIJA

Galvenā sildītāja daļa ir tērauda apvalks, kurā atrodas sadegšanas kamera. Degkammeras priekšējā siena ir tērauda durvis, kas aprīkotas ar vienmērīgu karstumizturīgu stiklu un aizvēršanas skrūvi.

Durvis ir iestrādātas rāmi. Sadegšanas kamera ir izklāta ar Termotec loksniem. Ieliktna pamatne ir divslāņu grīda, kuras struktūra kalpo arī kā gaisa iekļūšanas kamera. Gaisa tiek piegādāts arī sadegšanas kamerai caur caurumiem, kas atrodas aizmugurējā sienā - iekļūdes gāzu pēcsadedzināšanas sistēmā.

Uz pamatnes ir uzstādīts čuguna režģis, uz kura tiek sadedzināta degviela. Režģis jānovieto ar ribām uz augšu.

Krāšņu atkritumi: pelni un nesadedzušās degvielas atliekas tiek savākti izņemamā pelnu konteinerā, kas atrodas zem restēm.

Virs sadegšanas kameras atrodas vermikulīta deflektors. Deflektori veido dabisku konvekcijas kanālu iekļūdes gāzu plūsmai, pastiprinot siltuma apmaiņu.

Gaisa regulēšana tiek veikta, izmantojot rokturi. Regulēšanas rokturis, kas izvilks pēc iespējas tālāk,

nozīmē, ka primārā gaisa ieplūde ir atvērta, savukārt rokturis, kas nobidīts uz priekšu, nozīmē, ka gaisa ieplūde ir aizvērta.

Dedzinot ieliktnī, izplūdes gāzes plūst cauri sadegšanas kameras sienām, tad nokļūst zem deflektora un pēc tam ieplūst dūmvadā un caur dūmu kanālu sasniedz skursteni.

Gaisa ieplūdes kanālā no ēkas ārpusē uzstādītais aizbidnis kontrolē kamina uzņemtā gaisa daudzumu un ir atbildīgs par degšanas procesa optimizēšanu.

### **SĒRIJA JUNO**

JUNO brīvi stāvošo telpu sildītāju sērija ir izstrādāta, domājot par jūsu ērtībām un komfortu, vienlaikus saglabājot augstākos drošības un kvalitātes standartus, kā arī apvienojot izcilu eleganci un estētiku.

Visa papildu un noderīgā informācija, tostarp tehniskie dati, gaisa cirkulācijas shēma kamīna iekšienē, stikla nomaīņas shēma, durvju noņemšanas un nomaīņas shēma un Accumote oderējuma un nomaīņas diagramma, ir atrodama rokasgrāmatas beigās.

### **IERĪCES APRAKSTS UN KONSTRUKCIJA**

Galvenā sildītāja daļa ir tērauda apvalks, kurā atrodas sadegšanas kamera. Degkambars priekšējā siena ir tērauda durvis, kas aprīkotas ar vienmērīgu karstumizturīgu stiklu un aizvēršanas skrūvi.

Durvis ir uzstādītas īpašos rokturos ierīces korpusā. Sadegšanas kamera ir izklāta ar Termotec loksniem. Ieliktnja pamatne ir divslāņu grīda, kuras struktūra kalpo arī kā gaisa ieplūdes kamera. Gaisa ieplūde tiek nodrošināta, izmantojot ārejo gaisa ieplūdes atveri ar diametru 125 mm, kas aprīkota ar regulēšanas mehānismu.

Uz pamatnes ir uzstādīts čuguna režģis, uz kura tiek sadedzināta degviela. Režģis jānovieto ar ribām uz augšu.

Krāšņu atkritumi: pelni un nesadedegušās degvielas atliekas tiek savākti izņemamā pelnu konteinerā, kas atrodas zem restēm.

Virs sadegšanas kameras atrodas tērauda deflektors. Deflektori veido dabisku konvekcijas kanālu izplūdes gāzu plūsmai, pastiprinot siltuma apmaiņu.

Gaisa regulēšana tiek veikta, izmantojot rokturi. Regulēšanas rokturis, kas pārvietots līdz galam pa kreisi, nozīmē, ka primārā gaisa padeve ir atvērta, savukārt rokturis, kas pārvietots pa labi, nozīmē, ka gaisa ieplūdes atvere ir aizvērta.

Dedzinot ieliktnī, izplūdes gāzes plūst cauri sadegšanas kameras sienām, tad nokļūst zem deflektora un pēc tam ieplūst dūmvadā un caur dūmu kanālu sasniedz skursteni.

Gaisa ieplūdes kanālā no ēkas ārpusē uzstādītais aizbidnis kontrolē kamina uzņemtā gaisa daudzumu un ir atbildīgs par degšanas procesa optimizēšanu.

### **SĒRIJA TORS**

THOR brīvi stāvošo telpu sildītāju sērija ir izstrādāta, ņemot vērā jūsu ērtības un komfortu, vienlaikus saglabājot augstākos drošības un kvalitātes standartus, kā arī apvienojot izcilu eleganci un estētiku.

Visa papildu un noderīgā informācija, tostarp tehniskie dati, gaisa cirkulācijas shēma kamīna iekšienē, stikla nomaīņas shēma, durvju noņemšanas un nomaīņas shēma un Accumote oderējuma un nomaīņas diagramma, ir atrodama rokasgrāmatas beigās.

### **IERĪCES APRAKSTS UN KONSTRUKCIJA**

Galvenā sildītāja daļa ir tērauda apvalks, kurā atrodas sadegšanas kamera. Degkambars priekšējā siena ir tērauda durvis, kas aprīkotas ar diviem karstumizturīgiem stikliem un rokturi.

Durvis ir uzstādītas īpašos rokturos ierīces korpusā. Sadegšanas kamera ir izklāta ar Termotec loksnēm. Ieliktnja pamatne ir divslāņu grīda, kuras struktūra kalpo arī kā gaisa ieplūdes kamera. Gaisa ieplūde tiek nodrošināta, izmantojot ārējo gaisa ieplūdes atveri ar diametru 125 mm, kas aprīkota ar regulēšanas mehānismu.

Uz pamatnes ir uzstādīts čuguna režģis, uz kura tiek sadedzināta degviela. Režģis jānovieto ar ribām uz augšu.

Krāšņu atkritumi: pelni un nesadedgušās degvielas atliekas tiek savākti izņemamā pelnu konteinerā, kas atrodas zem restēm.

Virs sadegšanas kameras ir vermikulīta deflektors un tērauda deflektors. Deflektori veido dabisku konvekcijas kanālu izplūdes gāzu plūsmā, pastiprinot siltuma apmaiņu.

Gaisa regulēšana tiek veikta, izmantojot rokturi, kas atrodas apakšējā kamerā aiz pārbaudes durvīm. Regulēšanas rokturis, kas pārvietots līdz galam pa kreisi, nozīmē, ka primārā gaisa padeve ir atvērta, savukārt rokturis, kas pārvietots pa labi, nozīmē, ka gaisa ieplūdes atvere ir aizvērta.

Dedzinot ieliktnī, izplūdes gāzes plūst cauri sadegšanas kameras sienām, tad nokļūst zem deflektora un pēc tam ieplūst dūmvadā un caur dūmu kanālu sasniedz skursteni.

Gaisa ieplūdes kanālā no ēkas ārpusē uzstādītais aizbidnis kontrolē kamina uzņemta gaisa daudzumu un ir atbildīgs par degšanas procesa optimizēšanu.

## FALCON SĒRIJA

FALCON brīvi stāvošo telpu sildītāju sērija ir izstrādāta, domājot par jūsu ērtībām un komfortu, vienlaikus saglabājot augstākos drošības un kvalitātes standartus, kā arī apvienojot izcilu eleganci un estētiku.

Visa papildu un noderīgā informācija, tostarp tehniskie dati, gaisa cirkulācijas shēma kamīna iekšienē, stikla nomaīņas shēma, durvju noņemšanas un nomaīņas shēma un Accumote oderējuma un nomaīņas diagramma, ir atrodama rokasgrāmatas beigās.

## IERĪCES APRAKSTS UN KONSTRUKCIJA

Galvenā sildītāja daļa ir tērauda apvalks, kurā atrodas sadegšanas kamera. Degkameras priekšējā siena ir tērauda durvis, kas aprīkotas ar diviem karstumizturīgiem stikliem un rokturi.

Durvis ir uzstādītas īpašos rokturos ierīces korpusā. Sadegšanas kamera ir izklāta ar Termotec loksnēm. Ieliktnja pamatne ir divslāņu grīda, kuras struktūra kalpo arī kā gaisa ieplūdes kamera. Gaisa ieplūde tiek nodrošināta, izmantojot ārējo gaisa ieplūdes atveri ar diametru 125 mm, kas aprīkota ar regulēšanas mehānismu.

Uz pamatnes ir uzstādīts čuguna režģis, uz kura tiek sadedzināta degviela. Režģis jānovieto ar ribām uz augšu.

Krāšņu atkritumi: pelni un nesadedgušās degvielas atliekas tiek savākti izņemamā pelnu konteinerā, kas atrodas zem restēm.

Virs sadegšanas kameras ir vermikulīta deflektors un tērauda deflektors. Deflektori veido dabisku konvekcijas kanālu izplūdes gāzu plūsmā, pastiprinot siltuma apmaiņu.

Gaisa regulēšana tiek veikta, izmantojot rokturi, kas atrodas apakšējā kamerā aiz pārbaudes durvīm. Regulēšanas rokturis, kas pārvietots līdz galam pa kreisi, nozīmē, ka primārā gaisa padeve ir atvērta, savukārt rokturis, kas pārvietots pa labi, nozīmē, ka gaisa ieplūdes atvere ir aizvērta.

Dedzinot ieliktnī, izplūdes gāzes plūst cauri sadegšanas kameras sienām, tad nokļūst zem deflektora un pēc tam ieplūst dūmvadā un caur dūmu kanālu sasniedz skursteni. Gaisa ieplūdes kanālā no ēkas ārpusē uzstādītais aizbidnis kontrolē kamina uzņemtā gaisa daudzumu un ir atbildīgs par degšanas procesa optimizēšanu.

### **SĒRIJA ATLAS**

ATLAS brīvi stāvošo telpu sildītāju sērija ir izstrādāta, domājot par jūsu ērtībām un komfortu, vienlaikus saglabājot augstākos drošības un kvalitātes standartus, kā arī apvienojot izcilu eleganci un estētiku. Visa papildu un noderīgā informācija, tostarp tehniskie dati, gaisa cirkulācijas shēma kamīna iekšienē, stikla nomaīņas shēma, durvju noņemšanas un nomaīņas shēma un Accumote oderējuma un nomaīņas diagramma, ir atrodamā rokasgrāmatas beigās.

### **IERĪCES APRAKSTS UN KONSTRUKCIJA**

Galvenā sildītāja daļa ir tērauda apvalks, kurā atrodas sadegšanas kamera. Degkammeras priekšējā siena ir tērauda durvis, kas aprīkotas ar vienmērīgu karstumizturīgu stiklu un aizvēršanas skrūvi.

Durvis ir iestrādātas korpusa ārējā pamatnē. Sadegšanas kamera ir izklāta ar Termotec loksnēm. Ieliktnja pamatne ir divslāņu grīda, kuras struktūra kalpo arī kā gaisa ieplūdes kamera. Gaisis tiek piegādāts arī sadegšanas kamerai caur caurumiem, kas atrodas aizmugurējā sienā - izplūdes gāzu pēcsadedzināšanas sistēmā.

Uz pamatnes ir uzstādīts čuguna režģis, uz kura tiek sadedzināta degviela. Režģis jānovieto ar ribām uz augšu.

Krāšņu atkritumi: pelni un nesadedzušās degvielas atliekas tiek savākti izņemamā pelnu konteinerā, kas atrodas zem restēm.

Virs sadegšanas kameras atrodas vermikulīta deflektors. Deflektori veido dabisku konvekcijas kanālu izplūdes gāzu plūsmai, pastiprinot siltuma apmaiņu.

Gaisa daudzums, kas nonāk sadegšanas kamerā, tiek regulēts, pagriežot rokturi, kas atrodas ierīces kājas labajā pusē. Rokturis, kas pagriezts pretēji pulksteņrādītāja virzienam, nozīmē, ka primārā gaisa padeve ir atvērta, savukārt rokturis, kas pagriezts pulksteņrādītāja virzienā, nozīmē, ka gaisa ieplūde ir aizvērta.

Dedzinot ieliktnī, izplūdes gāzes plūst cauri sadegšanas kameras sienām, tad nokļūst zem deflektora un pēc tam ieplūst dūmvadā un caur dūmu kanālu sasniedz skursteni.

Gaisa ieplūdes kanālā no ēkas ārpusē uzstādītais aizbidnis kontrolē kamina uzņemtā gaisa daudzumu un ir atbildīgs par degšanas procesa optimizēšanu.

### **ANTARES PLĪTS**

Brīvi stāvošais KOZA ANTARES telpu sildītājs ir izstrādāts, domājot par jūsu ērtībām un komfortu, vienlaikus saglabājot augstākos drošības un kvalitātes standartus, kā arī apvienojot izcilu eleganci un estētiku.

Visa papildu un noderīgā informācija, tostarp tehniskie dati, gaisa cirkulācijas shēma kamīna iekšienē, stikla nomaīņas shēma, durvju noņemšanas un nomaīņas shēma un Accumote oderējuma un nomaīņas diagramma, ir atrodamā rokasgrāmatas beigās.

## IERĪCES APRAKSTS UN KONSTRUKCIJA

Galvenā sildītāja daļa ir tērauda apvalks, kurā atrodas sadegšanas kamera. Degkammeras priekšējā siena ir tērauda durvis, kas apriekotas ar vienmērīgu karstumizturīgu stiklu un aizvēršanas skrūvi.

Durvis ir iestrādātas korpusa ārējā pamatnē. Sadegšanas kamera ir izklāta ar Termotec loksņēm. Ieliktna pamatne ir divslāņu grīda, kuras struktūra kalpo arī kā gaisa ieplūdes kamera. Gaisis tiek piegādāts arī sadegšanas kamerai caur caurumiem, kas atrodas aizmugurējā sienā - izplūdes gāzu pēcsadedzināšanas sistēmā.

Uz pamatnes ir uzstādīts čuguna režģis, uz kura tiek sadedzināta degviela. Režģis jānovieto ar ribām uz augšu.

Krāšņu atkritumi: pelni un nesadedgušās degvielas atliekas tiek savākti izņemamā pelnu konteinerā, kas atrodas zem restēm.

Virs sadegšanas kameras ir divi tērauda deflektori. Deflektori veido dabisku konvekcijas kanālu izplūdes gāzu plūsmi, pastiprinot siltuma apmaiņu.

Gaisa daudzums, kas nonāk sadegšanas kamerā, tiek regulēts, pagriežot rokturi, kas atrodas ierīces kājas labajā pusē. Rokturis, kas pagriezts pretēji pulksteņrādītāja virzienam, nozīmē, ka primārā gaisa padeve ir atvērta, savukārt rokturis, kas pagriezts pulksteņrādītāja virzienā, nozīmē, ka gaisa ieplūde ir aizvērta.

Dedzinot ieliktnī, izplūdes gāzes plūst cauri sadegšanas kameras sienām, tad nokļūst zem deflektora un pēc tam ieplūst dūmvadā un caur dūmu kanālu sasniedz skursteni.

Gaisa ieplūdes kanālā no ēkas ārpusē uzstādītais aizbaidnis kontrolē kamina uzņemtā gaisa daudzumu un ir atbildīgs par degšanas procesa optimizēšanu.

## SĒRIJA VEGA

VEGA brīvi stāvošo telpu sildītāju sērija ir izstrādāta, ņemot vērā jūsu ērtības un komfortu, vienlaikus saglabājot augstākos drošības un kvalitātes standartus, kā arī apvienojot izcilu eleganci un estētiku.

Visa papildu un noderīgā informācija, tostarp tehniskie dati, gaisa cirkulācijas shēma kamina iekšienē, stikla nomaņas shēma, durvju noņemšanas un nomaņas shēma un Accumote oderējuma un nomaņas diagramma, ir atrodama rokasgrāmatas beigās.

## IERĪCES APRAKSTS UN KONSTRUKCIJA

Galvenā sildītāja daļa ir tērauda apvalks, kurā atrodas sadegšanas kamera. Degkammeras priekšējā siena ir tērauda durvis, kas apriekotas ar vienmērīgu karstumizturīgu stiklu un aizvēršanas skrūvi.

Durvis ir iestrādātas korpusa ārējā pamatnē. Sadegšanas kamera ir izklāta ar Termotec loksņēm. Ieliktna pamatne ir divslāņu grīda, kuras struktūra kalpo arī kā gaisa ieplūdes kamera. Gaisis tiek piegādāts arī sadegšanas kamerai caur caurumiem, kas atrodas aizmugurējā sienā - izplūdes gāzu pēcsadedzināšanas sistēmā.

Uz pamatnes ir uzstādīts čuguna režģis, uz kura tiek sadedzināta degviela. Režģis jānovieto ar ribām uz augšu.

Krāšņu atkritumi: pelni un nesadedgušās degvielas atliekas tiek savākti izņemamā pelnu konteinerā, kas atrodas zem restēm.

Virš sadegšanas kameras atrodas vermikulīta deflektors. Deflektori veido dabisku konvekcijas kanālu izplūdes gāzu plūsmai, pastiprinot siltuma apmaiņu.

Gaisa daudzums, kas nonāk sadegšanas kamerā, tiek regulēts, pagriežot rokturi, kas atrodas ierīces kājas labajā pusē. Rokturis, kas pagriezts pretēji pulksteņrādītāja virzienam, nozīmē, ka primārā gaisa padeve ir atvērta, savukārt rokturis, kas pagriezts pulksteņrādītāja virzienā, nozīmē, ka gaisa ieplūde ir aizvērta.

Dedzinot ieliktnī, izplūdes gāzes plūst cauri sadegšanas kameras sienām, tad nokļūst zem deflektora un pēc tam ieplūst dūmvadā un caur dūmu kanālu sasniedz skursteni.

Gaisa ieplūdes kanālā no ēkas ārpusē uzstādītais aizbīdnis kontrolē kamīna uzņemtā gaisa daudzumu un ir atbildīgs par degšanas procesa optimizēšanu.

**Grazzi tal-fiduċja tiegħek u li għażilt il-heater tagħna biex issaħħan id-dar tiegħek. Il-nar tagħna kien magħmul bis-sigurtà u l-kumdità tiegħek f'moħħu. Aħna konvinti li l-impenn imqiegħed fil-proċess tad-disinn u l-produzzjoni tan-nar se jkun rifless fis-sodisfazzjon tiegħek bl-għażla li għamilt. Qabel l-installazzjoni u l-użu, jekk jogħġbok aqra bir-reqqa l-kapitolu kollha li jinsabu fil-manwal. Jekk għandek xi mistoqsijiet jew thassib, jekk jogħġbok ikkuntattja lid-dipartiment tekniku tagħna. L-informazzjoni addizzjonali kollha hija disponibbli fuq [www.kratki.com](http://www.kratki.com)**

Kratki.pl Marek Bal huwa manifattur magħruf u rispettat ta 'apparat tat-tishin, kemm fis-swieq Pollakki kif ukoll Ewropej. Il-prodotti tagħna huma manifatturati bbażati fuq standards stretti. Kull insert tal-nar immanifatturat mill-kumpanija huwa soġġett għal kontroll tal-kwalità tal-fabbrika, li matulu jgħaddi minn testijiet ta 'sikurezza rigorużi. L-użu tal-materjali tal-oghla kwalità fil-produzzjoni jiggarrantiċxi lill-utent aħhari thaddim effiċjenti u affidabbli tal-apparat.

Dan il-manwal fih l-informazzjoni kollha meħtieġa għal konnessjoni, thaddim u manutenzjoni xierqa tal-insert.

### ATTENZJONI!!!

**Jekk jogħġbok kun żgur li n-nar jintuża kif support: ħruq injam xieraq, Naddafha regolament u tippremjak b'ħafna ħarifa u xtiewi mill-isbaħ u sħan. Hawn taħt hawn xi linji gwida għall-manutenzjoni xierqa tal-inserzjonijiet tan-nar Kratki.pl:**

1. L-inserzjoni għandha tkun installata u mibnija minn nies kwalifikati
2. Iċ-ċumnija taċ-ċumnija għandha tiġi spezzjonata u mnaddfa, jekk meħtieġ, mill-inqas darbtejn fis-sena taħtegħ.
3. Għall-ħruq, uża injam iebes niexef b'umdità massima ta '20%.
4. Qabel jew wara kull staġun tat-tishin, ibdel is-sigill (maħlul fil-bieb, ħabel taħt il-ħġieg)
5. L-irmied għandu jtnedha mill-irmied regolament
6. Issaħħanx iżżejjed l-inserit: huwa preżunt li 3 kW ta 'enerġija tinkiseb minn 1 kg ta 'injam b'umdità sa 20%. It-tagħbija għandha tikkonforma mal-qawwa nominali ddkjarata. Jekk il-qawwa ddkjarata hija 6 kW, it-tagħbija għandha tkun 2 kg ta 'injam.
7. Il-ħġieg għandu jtnaddaf bi preparazzjonijiet maħsuba għal dan il-ghan, filwaqt li niftakru li ma tapplikahx direttament fuq il-ħġieg, iżda fuq drapp. Kun żgur li l-likwidu ma jqattarx fuq il-ħbula u l-elementi tal-azzar tal-fuklar.

**L-elementi tal-azzar tal-forn għandhom jtnaddfu biss niexfa; il-forn ma jistax jiġi espost għall-umdità.**

### INTRODUZZJONI

**REKWIŻITI LI JIRRIGWARDAW IL-KUNDIZZJONIJIET U IR-REGOLI GĦALL-INSTALLAZZJONI TA' FRAN BĦAL INSERTS TA' TAN-NAR JEW HATERS TA' L-ISPAZJU MAHRUQA BL-INJAM LI JISTGĦU HIELSA,**

**JISTGĦU JINSTAB FL-ISTANDARDS APPLIKABBLI F'KULL PAJJIŻ, KIF KIF KIF REGOLAMENTI NAZZJONALI U LOKALI. ID-DISPOŻIZZJONIJIET LI FİHOM GĦANDHOM JKUN OSSERVATI!**

Biex jiġi evitat ir-riskju tan-nar, l-apparat għandu jiġi installat skont l-istandards applikabbli u r-regoli teknici msemmija fil-manwal. L-installazzjoni tagħha għandha titwettaq minn persuna professjonali jew kwalifikata. L-apparat jikkonforma mal-istandard EN 13240 u huwa ċertifikat CE.

Dejjem ikkonforma mar-regolamenti fis-seħħ fil-post fejn ikun installat l-apparat.

L-apparat għandu jiġi installat skont l-istandards applikabbli tal-liġi tal-kostruzzjoni. L-inserit għandu jitqiegħed f'distanza sigura minn kwalunkwe prodott li jaqbad. Jista 'jkun meħtieġ li jiġu protetti l-ħajt u l-materjali tal-madwar. L-apparat għandu jitqiegħed fuq bażi solida, li ma jaqbadx. iċ-ċumnija



għandha tkun issikkat u l-ħitan tagħha lixxi, u qabel il-konnessjoni għandha titnaddaf min-nugru-fun u kwalunkwe impuritàjiet. il-konnessjoni bejn iċ-ċumnija u l-inserzjoni għandha tkun issikkat u magħmula minn materjali li ma jaqbdux, protetti kontra l-ossidazzjoni (pajp taċ-ċmieni bl-enamel jew tal-azzar).

Jekk iċ-ċumnija tipproduċi abbozz dgħajfef, ikkunsidra li tpoġġi kanali godda. Huwa wkoll importanti li iċ-ċumnija ma tipproduċi abbozz eċċessiv, għandu jiġi installat stabilizzatur tal-abbozz fiċ-ċumnija. alternattiva huma wkoll truf speċjali taċ-ċmieni li jirregolaw il-forza tal-abbozz. Iċ-ċumnija taċ-ċumnija għandha tiġi spezzjonata minn kaptan tal-knis taċ-ċmieni, u kwalunkwe modifika tista' ssir minn kumpanija awtorizzata sabiex jintlaħqu r-rewżiti li jinsabu fir-regolamenti fis-seħħ f'pajjiż partikolari.

### **DĚstin**

Stufi indipendenti mill-kumpanija Kratki.pl huma fran klassifikati bħala fran b'inserzjoni manwali tal-fuwil, konnessi mal-bini biss b'konnettur li permezz tiegħu l-gassijiet tal-egzost jiġu skarikati barra l-bini u b'bieb magħluq tal-forn. Huma maħsuba għall-hruq ta' injam iebs, jiġifieri karr, ballut, fagu, akaċċja, elm, aġġru, betula, b'umdità <20%. Huma jservu bħala sors addizzjonali ta' sħana fil-kmamar fejn huma installati.

### **INFORMAZZJONI PRELIMINARI / ATTENZJONI!**

Sabiex jiġi evitat ir-riskju tan-nar, il-heater għandu jiġi installat skont ir-regolamenti rilevanti tal-bini u r-rakkomandazzjonijiet tekniċi pprovduti f'dan il-manwal tal-installazzjoni u l-użu. Il-proġett ta' installazzjoni tan-nar għandu jitwettagħ minn speċjalista kwalifikat. Qabel ma tithaddem, għandu jittele rapport tekniċu ta' aċċettazzjoni, li għandu jinkludi l-opinjoni ta' ċmieni tal-knis u speċjalista tal-protezzjoni min-nar.

### **HSIEB ĠENERALI**

- Qabel ma tinstalla l-heater, għandha ssir opinjoni esperta u spezzjoni taċ-ċumnija taċ-ċumnija f'termini tal-parametri tekniċi u l-kundizzjoni teknika tagħha - issikkar, patency.
- L-installazzjoni u l-ikkommissjonar tal-heater għandhom isiru minn kumpanija tal-installazzjoni bi kwalifiki u esperjenza xierqa.
- Il-heater għandu jkun jinsab kemm jista' jkun qrib iċ-ċumnija. Il-kamra li fiha se tkun installata jrid ikollha sistema ta' ventilazzjoni effiċjenti u l-ammont meħtieġ ta' arja meħtieġ biex il-heater jahdem sew.
- Qabel ma tuża l-heater, neħhi l-istikers mill-ħġieġ.
- Il-parametri tekniċi tal-heater japplikaw għall-fuwil speċifikat f'dan il-manwal.
- Huwa essenzjali li jiġu rispettati l-iskadenzi għall-ispezzjonijiet taċ-ċumnija taċ-ċmieni (mill-inqas darbejtn fis-sena).
- Skont il-liġi applikabbli, heater tal-mogħoż ma jistax ikun l-uniku sors ta' sħana, iżda biss kumpliment għall-installazzjoni eżistenti tat-tishin. Ir-raġuni għal dan it-tip ta' regolament hija l-ħtieġa li jiġi żgurat it-tishin tal-bini f'każ ta' assenza fit-tul tar-residenti.

Il-heater għandu jiġi installat skont id-dispożizzjonijiet tal-istandards applikabbli, ir-rewżiti tal-liġi tal-konstruzzjoni u l-istandards tan-nar applikabbli.

Regolamenti dettaljati dwar is-sigurtà strutturali, is-sigurtà tan-nirien u s-sigurtà operattiva huma inklużi fir-regolamenti u r-regolamenti tal-bini fis-seħħ f'pajjiż partikolari.

### **GHAŻLA TAL-KARBURANT / Fjuwil rakkomandat**

- il-manifattur jirrakkomanda li tuża zġuk ta' sigar jwaqqgħu l-weraq bħal: fagu, karpn, ballut, aln, betula, irmied, eċċ.

It-tul taz-zkuk għandu jkun simili għall-wisa 'tal-gradilja. Għandhom jitqiegħdu orizzontalment fuq il-gradilja. Zkuk li huma twal wisq m'għandhomx jintużaw u m'għandhomx jitqiegħdu vertikalment, peress li jistgħu jiddisturbaw il-fluss tal-arja sekondarja u l-qlib tagħhom jista' jaġġmel ħsara lill-elementi tal-fuklar, eż. il-ħġieg.

- il-kontenut ta' 'umdità ta' l-injam użat biex issaħħan l-apparat m'għandux jaqbeż l-20%, li jikkorrispon-di għal injam imħawwar 2 snin wara t-twaqqiġ u maħzun taħt saqaf.

### **Karburant mhux rakkomandat**

Zkuk jew zkuk b'umdità 'l fuq minn 20% għandhom jiġu evitati meta tispara l-apparat, peress li dan jista' jirrizulta f'nuqqas li jintlaħqu l-parametri tekniċi ddiġarati - qawwa termali mnaqqsa.

Mhux rakkomandat li tuża zkuk ta' sigar tal-koniferi u sigar mgħobbija bir-reżina biex issaħħan l-apparat, peress li jikkawżaw li l-apparat isir affumikat hafna u jeħtieġu tindif aktar frekwenti tal-apparat u ċ-ċumnija taċ-ċumnija. Il-fjuwil hażin jaffettwa wkoll il-grad ta' ħmieġ fuq it-twieġi.

### **Fjuwil projbit**

Dawn li ġejjin ma jistgħux jinharqu fil-hiters: minerali (eż. faham, injam tropikali (eż. kawba), prodotti kimiċi jew sustanzi likwidi bħal żejt, alkohol, gazożina, naftalina, twavel laminati, biċċiet tal-injam mim-lin jew ippressati marbuta bil-kolla, żibel. Jekk ikun permess fjuwil ieħor, l-informazzjoni titqiegħed fuq il-panċa tal-klassifikazzjoni.

### **ASSEMBLAT U INSTALLAZZJONI TAL-HEATER**

Il-heater għandu jiġi installat minn persuna bi kwalifiki xierqa biex twettaq dan it-tip ta' 'xogħol ta' assemblaġġ. Din hija kundizzjoni għal użu sigur. L-installatur għandu jikkonferma l-eżekuzzjoni korretta tal-attivatajiet ta' installazzjoni fil-karta tal-garanzija billi jiffirma u jittimbra l-garanzija. Jekk dan ir-rekwiżit ma jiġix sodisfatt, ix-Xerrej jitlef id-dritt għal pretensjonijiet ta' garanzija kontra l-manifattur tal-heater.

**Qabel ma tinstalla l-apparat, għandek tiċċekkja wkoll is-saħħa mekkanika tal-wiċċ li fuqha għandha titqiegħed, b'kont meħud tal-piż tal-apparat.**

### **PREPARAZZJONI GĦALL-INSTALLAZZJONI**

Il-heater jitwassal lest għall-installazzjoni. Wara li tneħhi l-ippakkjar, iċċekkja l-kompletezza tal-apparat skont dan il-manwal tal-utent. Barra minn hekk, iċċekkja l-operat ta':

- mekkanizmu għar-regolazzjoni tal-provvista tal-arja għall-kamra tal-kombustjoni (irmied pan);
- it-tħaddim korrett tal-mekkanizmu tal-gheluq tal-bieb ta' quddiem (ċappetti, manku);
- id-durabilità tal-kisi tal-kanali tal-egżost u tad-duħħan għandu jkollha reżistenza għan-nar ta' mill-inqas 60 minuta;
- kundizzjoni tal-ħġieg
- il-heater jista' jiġi installat wara spezzjoni pożittiva taċ-ċmieni tal-kanal tad-duħħan

### **KONNESSJONI MAĊ-ĊUMNIA**

Huwa possibbli li tgħaqqad il-stufi ma' ċmieni komuni. Jekk imqabbad ma' ċumnija komuni, il-bieb għandu dejjem ikun magħluq. Il-pessjoni taċ-ċmieni għandha tkun 12 Pa.

Determinazzjoni tal-abbozz minimu taċ-ċmieni għall-qawwa termali nominali [Pa]:

Id-daqs tal-abbozz taċ-ċmieni għandu jkun:

- spinta minima -  $6 \pm 1$  Pa,
- **abbozz medju rakkomandat -  $12 \pm 2$  Pa,**
- spinta massima -  $15 \pm 2$  Pa.

Iċ-ċumnija għandha tkun issikkata u l-hitan tagħha lixxi. Qabel ma tgħaqqad, għandha titnaddaf min-

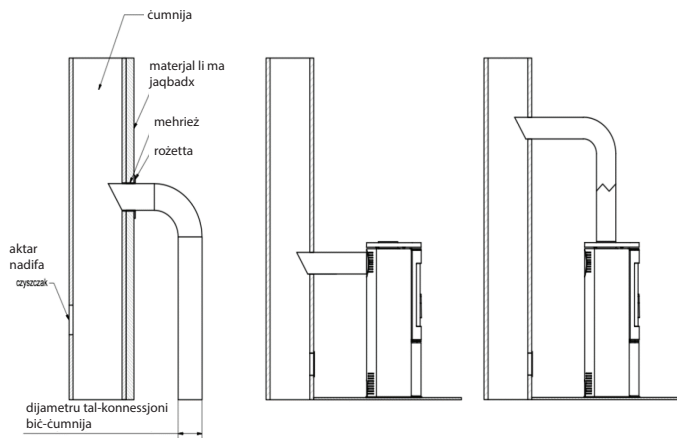
-nugrufun u kwalunkwe impuritajiet. Il-konnessjoni bejn iċ-ċumnija u l-apparat għandha tkun issikkat u magħmula minn materjali li ma jaqbdux, protetti kontra l-ossidazzjoni (eż. pajp taċ-ċmieni tal-azzar enameled). Jekk iċ-ċumnija tipproduċi abbozz dgħajfef, ikkunsidra li tpoġġi kanali ġodda. Huwa importanti wkoll li iċ-ċumnija ma tipproduċi abbozz eċċessiv, f'liema każ għandu jiġi installat stabilizzatur tal-abbozz fiċ-ċumnija. Alternattiva hija wkoll truf speċjali taċ-ċmieni li jirregolaw il-forza tal-abbozz. Spezzjoni tal-kejbil

il-knis taċ-ċmieni għandu jiġi fdat lil kaptan tal-knis taċ-ċmieni, u kwalunkwe modifika tista' ssir minn kumpanija awtorizzata sabiex ir-rekwiżiti jiġu ssodisfati.

Il-konnessjoni mal-kanal taċ-ċmieni għandha titwettag skont l-istandard. L-gholi effettiv minimu taċ-ċmieni taċ-ċmieni huwa 4-6 metri.

It-tul tal-konnessjoni bejn l-apparat u iċ-ċmieni m'għandux jaqbeż 1/4 tal-gholi totali taċ-ċmieni.

Eżempji ta' konnessjoni ma' ċmieni:



## VENTILAZZJONI FIL-KAMRA FEJN IL-FUN HI INSTALLAT

Il-kamra li fiha l-istufi se jkun installat għandu jkollha volum li jirriżulta mill-indikatur ta' 4 m<sup>3</sup> x 1 kW tal-qawwa termali nominali tal-apparat, iżda mhux inqas minn 30 m<sup>3</sup>. Barra minn hekk, għandu jkollu sistema ta' ventilazzjoni effiċjenti u jipprovidi l-ammont meħtieġ ta' arja meħtieġ għall-funzjonament tajjeb tal-mogħħa. Huwa preżunt li madwar 8 m<sup>3</sup> ta' arja huma meħtieġa biex jinharqu 1 kg ta' injam. Apparati ta' l-exhaust u apparati oħra mgħammra b'forn ma jstgħux jintużaw fil-kamra fejn il-forn li jiġbed l-arja mill-kamra għandha tiġi installata. Fi kmamar b'ventilazzjoni mekkanika jew twieqi stretti hafna, għandha tintuża provvista ta' arja individwali għall-kamra tal-kombustjoni. Huwa aħjar li tuża arja friska minn barra għal dan il-ghan. Id-dhul ta' l-arja li jforni l-arja tal-kombustjoni għandu jintgħazel sabiex ma jkunx jista' jinstadd. Il-kombustjoni effettiva hija garantita billi tikkonnettja dħul ta' arja esterna. Il-gradilja tad-dhul tas-sistema tal-ventilazzjoni fil-kamra għandhom ikunu protetti kontra l-ghelug awtomatiku.

## POŻIZZJONI TAL-FRAN TA' SIGURTÀ - DISTANZI

Il-moghoż ghandu jitqiegħed fuq wiċċ li ma jaqbadx tal-inqas 20 - 30 mm ħxuna. L-art li jaqbad faċilment quddiem il-bieb tal-heater għandha tkun protetta bi strixxa ta' materjal li ma jaqbadx wiswa' mill-inqas 30 ċm (eż. madum taċ-ċeramika, ġebel, ġebel, hġieg jew baži tal-azzar).

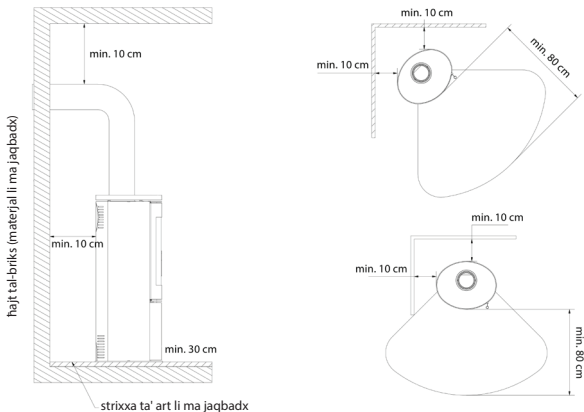
Matul l-attivitajiet kollha relatati mat-tħaddim u l-manutenzjoni tal-forn, ftakar li l-elementi tal-azzar tiegħu jista' jkollhom temperaturi għoljin, għalhekk għandhom jintużaw ingwanti protettivi. Meta topera u tuża l-forn, segwi r-regoli li jiżguraw kundizzjonijiet bażiċi ta' sikurezza:

- Aqra l-istruzzjonijiet tat-tħaddim tal-heater u segwi b'mod strett id-dispożizzjonijiet tiegħu;
- Il-stufi għandu jiġi installat u jinbeda mill-installatur skont ir-regoli tas-sigurtà
- Thallix xi haġa sensitiva għat-temperatura hdejn il-hġieg tal-forn, itfi n-nar fil-forn bl-ilma, tħaddem l-istufi b'hġieg imxaqqaq, u m'għandux ikun hemm elementi li jaqbd u hdejn il-fuklar;
- Żomm lit-tfal, l-annimali u n-nies b'diżabilità 'l bogħod mill-fuklar;
- Afta t-tiswijiet kollha lill-installatur u uża spare parts mill-manifattur tal-forn;
- Kwalunkwe tibdil fl-istruttura, ir-regoli tal-installazzjoni jew l-użu huwa pprobit mingħajr il-kunsens bil-miktub tal-manifattur;
- Thallix l-apparat waħdu.

## ATTENZJONI!

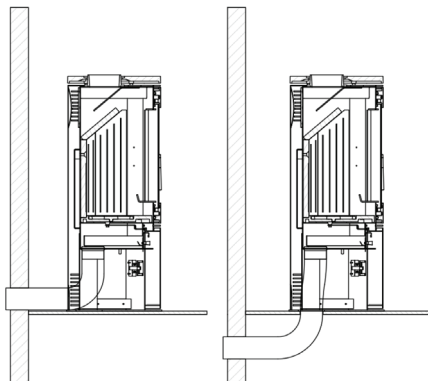
Il-stufi huwa sħun waqt it-tħaddim u m'għandux jintmess. L-attivitajiet kollha relatati mat-tħaddim tal-forn għandhom isiru b'ingwanti protettivi.

### Distanzi minn materjali li ma jaqbdx:



Distanza minima għal materjali fjamabbli (mogħtija f'mm)				
	<b>Lura</b>	<b>Ġenb</b>	<b>Ħġieġ</b>	<b>Manku</b>
AMBLER	500	800	1500	<b>ingwanta protettiva</b>
ANTARES	800	800	1500	
BJORN	500	800	1500	
ERIK	500	800	1500	
FALCON	800	800	1500	
INGA	600	1500	1500	
AB ENYO R	500	800	1500	
AB S 2	800	800	1500	
AB S DR ECO	500	800	1500	
ENYO	600	600	1500	
EPSILON	800	800	1500	
K5	800	800	2000	
ORBIT	800	800	2000	
PICARD	600	600	1500	
TITAN	800	800	1500	
VEGA	800	800	1500	
REN	500	800	1500	
ROLLO	600	600	1500	
RUNA	600	600	1500	
SVEN	500	800	1500	
THOR	800	800	1500	
TOFA	600	600	1500	
TORA	600	600	1500	
WK440	500	500	1500	

Intake ta' l-arja ta' barra - metodi ta' 'konnessjoni.



Il-kamra tal-kombustjoni tista 'tiġi ventilata minn gewwa jew minn barra. Jekk il-moghoż jiehu l-arja mill-kamra, għandu jkollu sistema effiċjenti ta 'ventilazzjoni ta' provvista/egżost.

Ftit wisq ossiġnu furnut għall-kombustjoni jista 'jirriżulta fi: problemi fl-isparar tal-forn, nugrufun eċċessiv fuq it-twieqi, duħħan li johroġ fil-kamra, u kombustjoni ineffiċjenti.

Il-stufi għandu dħul ta 'arja mibni minn barra - dijametru tal-konnettur tad-dħul 100, 125 mm (skond il-mudell). L-arja primarja taħt il-gradilja hija rregolata bl-użu ta 'mekkaniżmu wieħed (regolatur) li jinsab taħt il-bieb tad-dħul. Il-forn għandu sistema ta 'provvista ta' arja ta 'kamra tal-kombustjoni tripla, arja primarja u sekondarja.

L-arja hija separata fil-kamra tal-kombustjoni fl-ispazju (kamra tal-arja) taħt il-panċa tal-gradilja li fuqha sseħħ il-kombustjoni. L-arja primarja hija fornuta taħt il-gradilja li tinsab fl-art tal-kamra tal-kombustjoni. L-arja sekondarja hija fornuta permezz ta 'kanal speċjali (li jinsab fuq il-ħajt ta' wara tal-forn), permezz ta 'sistema ta' toqob, għall-kamra tal-kombustjoni.

Il-kombustjoni sekondarja tinvolti l-hruq tal-particelli li jinsabu fid-duħħan. Il-stufi għandu wkoll sistema ta' purtieri tal-arja. L-arja diretta mill-isteering "jiknes" il-ħġieg, tmexxi n-nar u d-duħħan 'il bogħod minnha, li tnaqqas b'mod sinifikanti d-depożizzjoni tan-nugrufun fuqha. B'dan il-mod, l-ossiġnu jiġi furnut fil-parti ta 'fuq tal-kamra tal-kombustjoni, fejn il-gassijiet prodotti fil-proċess tal-kombustjoni tal-injam jinharqu, li jillimita l-emissjoni ta' CO ta 'ħsara fl-atmosfera.

F'mudelli magħżula, hemm għażla li tinstalla umidifikatur addizzjonali fuq id-dħul tal-arja, indipendenti mir-regolatur inkorporat.

## BIDU U THADDIM TAL-FUN - RIMARKI ĠENERALI

### DAWL IL-STUFA HIELSA

L-uniku mod korrett u rakkomandat biex jinxteghlu fuklari u stufi indipendenti huwa l-hekk imsejjah dawl minn fuq. Il-nar m'għandux jimtela kompletament bl-injam, huwa prezunt li 1 kg ta' injam b'kontenut ta' umdità sa 20% jipprovdi 3 kW ta' enerġija. Billi tkun taf dan il-fattur ta' konverżjoni, huwa faċli li tagħżel it-tagħbija ottimali għal mudell partikolari u l-qawwa nominali tagħha. Qabel ma żżid l-injam, stenna sakemm il-fjammi jbattu; iżżid l-injam meta s-shana tkun għolja wisq. Wara li tixgħel in-nar, imla l-kamra tal-kombustjoni bl-injam, irranga l-fjuwil b'mod li jimla b'mod razzjonali l-kamra għall-hin mistenni tal-hruq determinat mill-utent ibbażat fuq esperjenza individwali, b'kont meħud, ovgjament, tal-qawwa nominali tal-apparat.

Il-bieb għandu jingħalaq kull darba. Wara perjodu twil ta' 'nuqqas ta' użu, huwa rakkomandat li tixgħel l-apparat għall-ewwel darba b'qawwa aktar baxxa.

### ISTRUZZJONIJIET PASS B'PASS

#### 1. PREPARAZZJONI TA' MATERJALI

- Ftit zkuk akbar ta' l-injam (maqsuma; umdità massima sa 20%; dijametru ta' madwar 10-13 ċm) - Ftit zkuk żgħar għat-tkeċċija (dijametru ta' madwar 2-5 ċm; umdità massima sa 20%)
- Kwalunkwe tkeċċija
- Logħbiet/lighter

#### 2. THEJJJA TAL-FUN

- Iftaħ il-ventijiet/umidifikaturi kollha tal-arja fil-forn
- Poġġi zkuk akbar fuq il-qiegħ tan-nar b'mod li jalternu
- Fuq zkuk hoxnin, poġġi saff ta' zkuk żgħar tat-tnixxija (mhux aktar minn 3 saffi). Poġġi z-zkuk billi thalli spazji bejniethom biex tiżgura fluss ta' arja hieles
- Poġġi kindling fuq is-saff ta' fuq tat-tliqim



### DAWL

Nixgħel il-kindling u nagħlqu l-bieb tan-nar. Skont it-tul taċ-ċumnija u l-abbozz tagħha, id-dawl jista' jjeħu minn ftit sa diversi minuti. F'każ ta' abbozz insuffiċjenti fiċ-ċumnija, fl-istadju inizjali tad-dawl tan-nar, iftaħ il-bieb tan-nar billi tiftaħha. Hija wkoll idea tajba li tiftaħ it-tieqa fil-kamra fejn ikun installat il-nar biex thalli aktar arja tidhol (biss fil-każ ta' apparati li ma jkollhomx dhul ta' arja integrat minn barra).

L-inserzjoni tan-nar hija mfassla biex jaħarqu injam b'kontenut ta' umdità sa 20%. L-użu ta' faħam, kokk, prodotti bbażati fuq il-karbonju, plastiks, żibel, ċraret u sustanzi oħra li jaqbd u mhux permess.

Valutazzjoni prattika tal-kontenut ta' umdità tal-karburant tal-injam użat hija kif ġej. L-injam, li għandu jkollu kontenut ta' umdità ta' 18-20%, għandu jkun imħawwar għal perjodu ta' 18-24 xahar jew jitnixxef f'nixxiefa. Bit-tnaqqs tal-umdità tal-injam, il-valur kalorifiku tiegħu jiżdied, li jfisser iffrankar fin-nanzjarju - sa 30% tal-piż totali tal-injam meħtieġ għal staġun wiehed tat-tishin. Jekk injam b'umdità għolja wisq jintuża biex jinħaraq, jista' jseħħ konsum eċċessiv ta' enerġija biex jevapora l-umdità u toħloq kondensazzjoni fiċ-ċumnija jew fil-kamra tal-kombustjoni, li taffettwa t-tishin tal-kamra.

Fenomenu negattiv ieħor osservat meta tuża injam b'hafna umdità huwa l-fenomenu tal-creosote li jiġi rilaxxat - sediment li jeqred iċ-ċumnija taċ-ċumnija, li f'kazijiet estremi jista' jikkawża tqabbid u nar taċ-ċmieni.

Għalhekk, huwa rakkomandat li tuża injam iebes bħal ballut, fagu, karpen u betula. Is-sigar tal-koniferi għandhom valuri ta' enerġija aktar baxxi, u l-hruq tagħhom jikkawża nugrufun intensa tal-hġieg.

### **MANUTENZJONI TA' HEATERS TA' L-ISPAZJU LI JISTGĦU WIEHED**

Il-manutenzjoni tal-istufi u l-kanali tad-duħħan tinvolvi li ssegwi l-linji gwida hawn taht. Il-manutenzjoni perjodika jew skedata tal-stufi tinkludi: it-tneħħija tal-irmied, it-tindif tal-hġieg ta' quddiem, it-tindif tal-kamra tal-kombustjoni, it-tindif taċ-ċmieni.

### **MANUTENZJONI TAĊ-ĊUMNIJA**

Il-baži għal thaddim tajjeb u sikur tal-forn hija ċmieni mnaddfa u miżmuma sew. L-utent huwa obligat li jnaddaf iċ-ċumnija skont ir-regolamenti applikabbli. Il-frekwenza tat-tindif u l-manutenzjoni tiddependi fuq l-insulazzjoni tagħha u t-tip ta' injam użat. L-użu ta' injam mhux imħawwar b'kontenut ta' umdità ta' aktar minn 20% jew injam tal-koniferu jirriżulta f'riskju ta' nar tan-nugrufun fiċ-ċumnija minħabba d-depożizzjoni ta' saff oħxon ta' kreosot li jaqbad, li għandu jitneħħa regolarmet. Saff mhux imneħħi ta' kreosot ġewwa l-inforra taċ-ċumnija jeqred is-sigill u jikkontribwixxi wkoll għall-korrużjoni.

Għalhekk, hemm bżonn ta' spezzjoni u manutenzjoni perjodika tal-forn u l-komponenti assoċjati magħha.

### **TINDIF TAL-FUN**

Ahna nixxef biss l-elementi tal-azzar tal-stufi. Il-fuklar m'għandux ikun espost għall-umdità.

Qabel u wara kull staġun tat-tishin, il-nar għandu jkun imnaddaf u spezzjonat sewwa - li thalli rmied fil-kexxun tal-irmied għal perjodu twil jirriżulta f'korrużjoni kimika tal-irmied.

Waqt it-thaddim, il-kamra tal-kombustjoni tal-inserzjoni għandha tinnaddaf perjodikament (il-frekwenza ta' din l-operazzjoni tiddependi fuq l-ispeċi u l-umdità tal-injam użat). Biex tnaddaf l-elementi tan-nar, uża poker, barraxa, pinzell, vacuum cleaners tan-nar u separaturi tal-irmied.

### **TINDIF TAL-HĠIEĠ**

Il-hġieg jishon sa temperaturi għoljin, għalhekk għandu jitnaddaf meta l-forn ikun berred. Għandhom jintużaw biss aġenti tat-tindif approvati għat-tindif

intenzjonat (tnaddafx l-elementi daħħal magħha). Tużax prodotti li jjoborxu għal dan il-ghan, tista' tobroxha.

Tapplikax likwidu għat-tindif tat-twieqi direttament mal-hġieg, imma applikah fuq karta jew drapp. Il-likwidu li jqattar jista' jikkawża korrużjoni tal-elementi tal-azzar tal-forn u telf tal-proprietajiet li jassorbu x-xokk tas-sigilli.

### **BIBIEN/SIĠILLI**

L-uċuħ tal-frizzjoni taċ-ċappetti tal-bibien u l-mekkanizmu tal-għeluq għandhom kultant jiġu llubri-



kati bil-grass tal-grafita. Qabel kull staġun tat-tishin, il-forn kollu għandu jiġi spezzjonat u mnaqqaf. Għandek tagħti attenzjoni speċjali lill-kundizzjoni tas-siġilli u tibdilhom qabel jew wara kull staġun tat-tishin jew jekk tinnota l-ilbies tagħhom qabel.

### TNEHHJA IRMIED

Irmied għandu jitneħħa qabel kull bidu tal-forn. Jekk l-istufi ma jintużax regolarment, l-irmied għandu jitneħħa wara li l-hruq ikun intemm u l-istufi jkun berred.

Dan isir billi jitbattal il-kontenitur tal-irmied li jinsab taħt il-gradilja. It-tbattil regolari tal-irmied mill-fuklar jipprevjeni li l-irmied jinxtered barra. Irmied m'għandux jiġthalla jgħaddi minn fuq iċ-ċint. Irmied għandu jitneħħa minn stufi kiesaħ.

### MUDELLI MAGĦŻULA B'GHAŻLA TILE

Madum - Minhabba l-proċess ta' 'produzzjoni, il-madum għandu karatteristiċi uniċi karatteristiċi ta' lott ta' 'produzzjoni partikolari. Għalhekk, jista' jkun hemm telf ta' kulur żgħir, differenzi fl-ilwien jew grif tax-xagħar fuq il-wiċċ. Dawn il-karatteristiċi ma jikkostitwixx difett u ma jaffettwawx il-funzjoni tal-prodott. Ma jistgħux ikunu wkoll il-baži għal ilment dwar il-stufi. Waqt il-ħażna, it-trasport u l-installazzjoni, huwa essenzjali li ttiproteġi l-wiċċ tal-madum kontra ħsara mekkanika.

### MANUTENZJONI TILE

Biex tnaddaf il-madum, uża drapp tal-qoton niexef jew xugamani tal-karti. M'għandekx: roxx deterġenti fuq il-wiċċ tal-madum jew tuża drapp niedja (speċjalment fuq stufi shun).

L-umdità tista' tagħmel grif żgħir tal-linja tax-xagħar fuq uċuħ taċ-ċeramika aktar viżibbli, speċjalment f'kuluri ħfief, u tista' wkoll tikkawza xquq fil-ġogi. Huwa pprojbit li tuża materjali li jobjorxu li jaqtgħu u aġenti korrużivi li jistgħu jobrox il-wiċċ tal-madum.

**Attenzjoni:** Kwalunkwe attività ta' manutenzjoni tista' ssir biss meta l-apparat ikun berred.

### SARE PARTS

Jekk wara hafna snin ikun meħtieġ li tissostitwixxi xi partijiet, jekk jogħġbok ikkuntattja lill-bejjieġh jew kwalunkwe rappreżentant tal-kumpanija tagħna. Meta tordna spare parts, jekk jogħġbok ipprovidi d-dejta mill-pjanċa tal-isem li tinsab fuq wara tal-karta tal-garanzija, li għandha tinzamm anke wara li tiskadi l-garanzija.

Wara li din id-dejta u d-dokumentazzjoni tal-fabbrika tagħna, il-bejjieġh ikun jista' jikkonsenja l-ispare parts kollha fi żmien qasir.

### ANOMALII LI JISTGħU JSEHHU MATUL L-OPERAZZJONI TAL-APPARAT

Waqt it-tħaddim tal-apparat, jistgħu jseħhu certi anomaliji, li jindikaw ħsarat. Dan jista' jkun ikkawżat minn installazzjoni mhux xierqa tal-apparat mingħajr ma jkun hemm konformità mar-regolamenti tal-bini applikabbli jew id-dispozzjonijiet ta' dan il-manwal jew għal raġunijiet indipendenti, eż. l-ambjent naturali.

L-aktar kawżi komuni ta' tħaddim ħażin tal-apparat huma pprezentati hawn taħt mod kif issolvihom.

a) Ġbid lura tad-duħħan bil-bieb miftuħ:

- tiftaħ il-bieb malajr wisq (tiftaħ il-bieb bil-mod); aghlaq l-umidifikatur tal-arja primarja

- jekk ġie installat umidifikatur bħala regolatur tal-abbozz taċ-ċumnija - iftaħ l-umidifikatur kull darba li tinfetaħ il-bieb;

- provvista ta' 'arja insuffiċjenti għall-kamra fejn l-apparat huwa installat (iżgura ventilazzjoni adegwata fil-kamra jew provvista ta' 'arja lill-kamra tal-kombustjoni skond l-istruzzjonijiet fil-manwal, jekk possibbli fil-mudell magħżul);

- kundizzjonijiet tat-temp: pressjoni baxxa, ċpar u preċipitazzjoni, bidliet rapidi fit-temperatura;

- fluss taċ-ċmieni insuffiċjenti (iċċekkja ċ-ċumnija biċ-ċumnija sweeper).

b) Fenomeni ta' tishin jew estinzjoni insufficjenti:

- ammont żgħir ta' karburant fil-forn (tagħbija l-forn skond l-istruzzjonijiet);
- wisq umdità fl-injam użat għall-hruq (uża injam b'kontenut ta' umdità sa 20%), parti kbira akkwistat enerġija mitlufa fil-proċess ta' 'evaporazzjoni ta' l-ilma;
- fluss taċ-ċmieni baxx wisq (iċċekkja ċ-ċumnija biċ-ċumnija sweeper).

c) Il-fenomeni ta' tishin insufficjenti minkejja kombustjoni tajba fil-kamra tal-kombustjoni:

- injam "artab" b'kaloriji baxxi (uża injam kif rakkomandat fl-istruzzjonijiet);
- wisq umdità fl-injam użat għall-hruq (uża injam b'kontenut ta' umdità sa 20%);
- injam frammentat wisq, zkuk tal-injam hoxnin wisq;

d) Hmieġ eċċessiv fuq il-ħġieġ:

- kombustjoni ta' intensità baxxa (hruq bi fjamma baxxa ħafna, uża biss injam niexef);
- bl-użu ta' injam tal-koniferu reżinu jew imxarrab bħala fjuwil (uża injam iebs niexef bħala fjuwil speċifikat fl-istruzzjonijiet tat-thaddim tal-inserit).

e) Il-funzjonament korrett jista' jiġi mfikkol minn kundizzjonijiet atmosferiċi (umdità tal-arja, ċpar, riħ, pressjoni atmosferika), u xi kultant minn oġġetti għoljin li jinsabu fil-qrib.

F'każ ta' problemi rikorrenti, għandek tfittex opinjoni esperta minn kumpanija tal-knis taċ-ċmieni biex tikkonferma l-kawża ta' din il-kundizzjoni u tindika l-aħjar soluzzjoni għall-problema.

**ATTENZJONI!** F'każijiet ta' kombustjoni bil-mod, prodotti organiċi żejda ta' kombustjoni (nugrufun u fwar ta' l-ilma) huma prodotti, u joħolqu kreosot fiċ-ċumnija, li jista' jaqbad.

F'każ bħal dan, il-kombustjoni vjolenti sseħħ fiċ-ċumnija (fjamma kbira u temperatura għolja) - magħrufa bħala nar taċ-ċumnija.

F'każ ta' fenomeni bħal dan għandek:

- għalaq id-dhul ta' l-arja;
- iċċekkja li l-bieb ikun magħluq sew;
- jinnotifika lill-eqreb Dipartiment tan-Nar.

Il-manifattur, KRATKI.PL, jirrifjuta kull responsabbiltà għall-ħsara li tirriżulta minn kwalunkwe modifika fl-apparat u kwalunkwe modifika għall-installazzjoni li fadal mill-utent. Sabiex ittejjeb b'mod kostanti l-kwalità tal-prodotti tagħha, KRATKI.PL tirriżerva d-dritt li timmodifika l-apparat mingħajr konsultazzjoni.

### Ambitu tal-garanzija:

Il-manifattur jiżgura t-thaddim effiċjenti tal-apparat skont il-kundizzjonijiet tekniċi u operattivi li jinsabu f'din il-garanzija. L-użu tal-forn, il-metodu ta' 'konnessjoni mal-installazzjoni u l-kundizzjonijiet operattivi għandhom ikunu skond dawn l-istruzzjonijiet. L-apparat għandu jiġi installat minn speċjalista bi kwalifiki xierqa. Il-garanzija tkopri t-tiswija bla ħlas tal-apparat għal 5 snin mid-data tax-xiri. It-talbiet li joħorġu mill-garanzija jinqalghu fid-data tax-xiri tal-apparat u jiskadu malli jiskadi l-aħħar jum tal-perjodu tal-garanzija għal prodott partikolari.

Fil-każ ta' 'nuqqas ta' konformità tal-oġġett miġjugħ mal-kuntratt, ix-Xerrej huwa intitolat għal rimedji legali bl-operat tal-ligi u bi spejjeż tal-bejjieġh. Il-garanzija ma taffettwax ir-rimedji legali msemmija.

### Il-garanzija tkopri:

- funzjonament effiċjenti tal-forn;
- Forom taċ-ċeramika TERMOTEC għal perjodu ta' 2 snin mid-data tax-xiri (xquq ħfief, laqx u vini tal-brimba mħumiex raġunijiet biex jissostitwixxu l-elementi, minħabba li huwa materjal naturali li għadwalment jintlibes)
- gradilija u sigilli għal sena mid-data tax-xiri tal-stufi;
- ilmenti dwar ir-riħa fi żmien 6 xhur mill-mument tal-installazzjoni tal-moġħza (dokumentati minn

dħul fil-karta tal-garanzija).

Il-garanzija hija estiża bil-perjodu mid-data tal-preżentazzjoni tal-ilment sad-data tan-notifika lix-xerrej dwar it-tiswija. Din id-darba tkun ikkonfermata fil-karta tal-garanzija.

Kwalunkwe ħsara li tirriżulta minn thaddim mhux xieraq, hażna, manutenzjoni mhux xierqa, inkonsistenti mal-kundizzjonijiet speċifiki fil-manwal tat-thaddim u l-manutenzjoni u bħala riżultat ta 'kawzi oħra mhux attribwibbli lill-manifattur se thassar il-garanzija jekk tali ħsara kkontribwiet għal bidliet fil-kwalità fl-inserit. Huwa pprojbit li jinħaraq injam imxarrab. Waqt it-tishin u t-tkessiħ, isseħħ espansjoni u l-inserit jista 'jagħmel hsejjes ta' crackling - dan huwa fenomenu naturali u ma jikkostitwixxi raġuni biex jitressaq ilment.

#### **Il-garanzija ma tkoprix:**

- ħġieġ (japplika għal kwalunkwe ħsara, inkluzi tbajja tan-nugrufun jew ħruq ikkawżati mill-użu ta 'karburanti pprojbiti, telf ta' kulur, ħsajjar u bidliet oħra kkawżati minn tagħbija żejda termali);
- difetti li jirriżultaw minn: forzi mekkaniċi, kontaminazzjoni, modifiki, bidliet fid-disinn, attivitajiet relatati mal-manutenzjoni u t-tindif tal-apparat, incidenti, agenti kimiċi, fatturi atmosferiċi (kulur, eċċ.), hażna mhux xierqa, tiswijiet mhux awtorizzati, trasport permezz tal-kunsinna tal-kumpanija jew uffċċju tal-posta, installazzjoni hażina tal-apparat, thaddim hażin tal-apparat.
- ilmenti relatati ma' prodott magħżul b'mod żbaljat (l-installazzjoni ta' apparat bi ftit jew wisq qawwa fir-rigward tad-domanda);
- ħsara li tirriżulta minn tagħbija żejda termali tal-form;

Fil-każijiet ta 'hawn fuq, it-talbiet ta 'garanzija huma miċħuda.

L-iskrataċ kollha tagħna ma jużawx il-faħam bħala fjuwil.

Il-ħruq tal-faħam fi kwalunkwe każ iħassar il-garanzija fuq il-nar. Meta jirrapporta difett taht il-garanzija, il-klijent huwa dejjem obbligat li jiffirma dikjarazzjoni li ma użax faħam jew fjuwils ipprojbiti oħra fl-inserzjoni tagħna.

Jekk l-użu tal-fjuwils imsemmija hawn fuq ikun suspettat, il-nar ikun sogġett għal opinjoni esperta li teżamina l-preżenza ta 'sustanzi pprojbiti.

Jekk l-analiżi turi l-użu tagħhom, il-klijent jitlef id-drittijiet kollha tal-garanzija u huwa obbligat ikopri l-ispejjeż kollha relatati mal-ilment (inkluzi l-ispejjeż tal-kompetenza).

Jekk ikun permess fjuwil iehor, l-informazzjoni tiġi inkluzi fuq il-pjanċa tal-klassifikazzjoni.

#### **Id-drittijiet tal-klijent huma eżerċitati minn:**

- tiswija jew sostituzzjoni bla ħlas ta' partijiet meqjusa mill-manifattur bħala difettużi;
- tibdil tal-apparat jekk meħtieġ u t-tiswija tkun impossibbli
- tneħħija ta 'difetti oħra fl-apparat;
- it-terminu "tiswija" ma jinkludix attivitajiet previsti fil-manwal tal-utent (manutenzjoni, tindif), li l-utent huwa obbligat li jwettaq waħdu;
- ilmenti żvelati matul il-perjodu tal-garanzija jitneħħew mill-manifattur mingħajr ħlas fi żmien 45 jum mid-data tar-rappurtar, sakemm din il-karta tal-garanzija tkun tlestiet b'mod korrett jew, fin-nuqqas ta' dan, prova tax-xiri bid-data tal-bejgħ tal-ilmentat prodott.

#### **Il-karta tal-garanzija hija valida meta:**

- tkun mimlija b'mod korrett, tinkludi d-data tal-bejgħ, it-timbru u l-firma;
- id-data tax-xiri fuq il-karta tal-garanzija taqbel mad-data tax-xiri fuq l-irċevuta jew kopja tal-fattura

#### **KOZA AB / SERJE ORBIT**

Is-serje KOZA AB ta 'ħiters tal-ispazju indipendenti għet iddisinjata bil-konvenjenza u l-kumdità tiegħek

f'moħħha, filwaqt li żżomm l-ogħla standards ta' sikurezza u kwalità, kif ukoll tgħaqqad eleganti u estetika unika.

L-informazzjoni addizzjonali u utli kollha, inkluża data teknika, dijagramma taċ-ċirkolazzjoni ta' l-arja ġewwa l-nar, dijagramma ta' sostituzzjoni tal-ħġieg, dijagramma ta' tneħħija u sostituzzjoni tal-bibien, u dijagramma ta' inforra u sostituzzjoni ta' Accumote, tista' tinstab fl-aħħar tal-manwal.

#### **DESKRIZZJONI U KOSTRUZZJONI TAL-MEZZ**

Il-parti ewlenija tal-heater hija l-gakketta tal-azzar, li fiha l-kamra tal-kombustjoni. Il-ħajt ta' quddiem tal-kamra tal-kombustjoni huwa bieħ tal-azzar mġhammar b'ħġieg uniformi reżistenti għas-shana u bolt tal-gheluq.

Il-bieħ huwa inkorporat fil-qafas. Il-kamra tal-kombustjoni hija miksija b'folji Termotec. Il-baži tal-inserzjoni hija art b'saffi doppji, li l-istruttura tagħha sserve wkoll bħala kamra tad-dħul tal-arja. Id-daħla tal-arja hija pprovduta bl-użu ta' stub tad-daħla tal-arja esterna b'dijametru ta' 125 mm mġhammar b'mekkanizmu ta' aġġustament. L-arja hija pprovduta wkoll lill-kamra tal-kombustjoni permezz ta' toqob li jinsabu fil-ħajt ta' wara - is-sistema ta' wara l-kombustjoni tal-gass tal-egżost.

Gradil tal-ħadid fondut huwa mmuntat fuq il-baži, li fuqha jinħarq il-fjuwil. Il-gradilja għandha titqiegħed bil-kustilji 'l fuq.

Skart tal-forn: irmied u fdalijiet ta' fjuwil mhux maħruq jingabru f'kontenitur ta' l-irmied li jista' jitneħħa li jinsab taħt il-gradilja.

Hemm deflector li jinsab fuq il-kamra tal-kombustjoni. Huwa kanal ta' konvezzjoni naturali għall-fluss tal-gassijiet tal-egżost, li jintensifika l-iskambju tas-shana.

Ir-regolamentazzjoni tal-arja ssir bl-użu tal-manku. Il-manku ta' aġġustament imcaqlaq it-triq kollha lejn ix-xellug ifisser li l-provvista ta' l-arja primarja hija miftuħa, filwaqt li l-manku mcaqlaq lejn il-lemin ifisser li d-dħul ta' l-arja huwa magħluq.

Meta jinħarq fl-inserzjoni, il-gassijiet ta' l-exhaust jgħaddu mill-ħitan tal-kamra tal-kombustjoni, imbagħad jgħaddu taħt id-difletturi t'isfel u ta' fuq u mbagħad fluss lejn iċ-ċumnija u jilħqu ċ-ċumnija permezz tal-kanal tad-duħħan.

Dan l-umidifikatur huwa installat fil-kanal tad-dħul ta' l-arja minn barra l-bini u jikkontrolla l-ammont ta' arja meħuda mill-nar u huwa responsabbli għall-ottimizzazzjoni tal-proċess ta' kombustjoni.

Fil-każ tal-mudell tal-moġhoż AB, hemm lieva ta' rilaxx immuntata fuq ir-riġel li jdur, li, meta jingibed lejha innifsu, jippermetti li l-korp tan-nar idur grazzi għall-bearings immuntati fuq ir-riġel u taħt iċ-ċumnija tal-heater.

#### **MOĖHOŻ KS**

Il-ħiter tal-ispażju KOZA KS indipendenti kien iddisinjat bil-konvenzjoni u l-kumdità tiegħek f'moħħha, filwaqt li żamm l-ogħla standards ta' sikurezza u kwalità, kif ukoll jgħaqqad eleganti u estetika unika.

L-informazzjoni addizzjonali u utli kollha, inkluża data teknika, dijagramma taċ-ċirkolazzjoni ta' l-arja ġewwa l-nar, dijagramma ta' sostituzzjoni tal-ħġieg, dijagramma ta' tneħħija u sostituzzjoni tal-bibien, u dijagramma ta' inforra u sostituzzjoni ta' Accumote, tista' tinstab fl-aħħar tal-manwal.

#### **DESKRIZZJONI U KOSTRUZZJONI TAL-MEZZ**

Il-parti ewlenija tal-heater hija l-gakketta tal-azzar, li fiha l-kamra tal-kombustjoni. Il-ħajt ta' quddiem tal-kamra tal-kombustjoni huwa bieħ tal-azzar mġhammar b'ħġieg uniformi reżistenti għas-shana u bolt tal-gheluq.

Il-bieħ huwa inkorporat fil-qafas. Il-kamra tal-kombustjoni hija miksija b'folji Termotec. Il-baži tal-inserzjoni hija art b'saffi doppji, li l-istruttura tagħha sserve wkoll bħala kamra tad-dħul tal-arja. L-arja hija

pprovduta wkoll lill-kamra tal-kombustjoni permezz ta' toqob li jinsabu fil-hajt ta' wara - is-sistema ta' wara l-kombustjoni tal-gass tal-egzost.

Gradil tal-hadid fondut huwa mmuntat fuq il-baži, li fuqha jinharraq il-fjuwil. Il-gradilja ghandha titqiegħed bil-kustilji 'l fuq.

Skart tal-forn: irmied u fdalijiet ta' fjuwil mhux mahruq jingabru f'kontenitur ta' l-irmied li jista' jitlestha taħt il-gradilja.

Deflector tal-vermikulit jinsab fuq il-kamra tal-kombustjoni. Id-difletturi jikkostitwixxu kanal ta' konvezzjoni naturali għall-fluss tal-gassijiet tal-egzost, li jintensifikaw l-iskambju tas-sħana.

Ir-regolamentazzjoni tal-arja ssir bl-użu tal-manku. Il-manku ta' 'aġġustament miġbud barra kemm jista' jkun ifisser li d-dahla ta' l-arja primarja hija miftuħa, filwaqt li l-manku imbuttat 'il quddiem ifisser li d-dahla ta' l-arja hija magħluqa.

Meta jinharraq fl-inserit, il-gassijiet ta' l-exhaust jgħaddu mill-hitant tal-kamra tal-kombustjoni, imbagħad jgħaddu taħt id-deflector u mbagħad fluss fiċ-ċumnija u jilhqgħu ċ-ċumnija mill-kanal tad-duħħan.

L-umidifikatur installat fil-kanal tad-duħħal ta' l-arja minn barra l-bini jikkontrolla l-ammont ta' arja mehuda mill-nar u huwa responsabbli għall-ottimizzazzjoni tal-proċess ta' kombustjoni.

## SERJE JUNO

Is-serje JUNO ta' heaters tal-ispażju indipendenti għet iddisinjata bil-konvenjenza u l-kumdità tiegħek f'moħħha, filwaqt li żżomm l-ogħla standards ta' sikurezza u kwalità, kif ukoll tgħaqqad eleganti u estetika eċċezzjonali.

L-informazzjoni addizzjonali u utli kollha, inkluża data teknika, dijagramma taċ-ċirkolazzjoni ta' l-arja għewwa l-nar, dijagramma ta' sostituzzjoni tal-ħġieġ, dijagramma ta' tneħħija u sostituzzjoni tal-bibien, u dijagramma ta' inforra u sostituzzjoni ta' Accumote, tista' tinstab fl-aħħar tal-manwal.

## DESKRIZZJONI U KOSTRUZZJONI TAL-MEZZ

Il-parti ewlenija tal-heater hija l-gakketta tal-azzar, li fiha l-kamra tal-kombustjoni. Il-hajt ta' quddiem tal-kamra tal-kombustjoni huwa bieb tal-azzar mġhammar b'ħġieġ uniformi reżistenti għas-sħana u bolt tal-ghelug.

Il-bibien huma mmuntati f'manki speċjali fil-korp tal-apparat. Il-kamra tal-kombustjoni hija miksjija b'folji Termotec. Il-baži tal-inserzjoni hija art b'saffi doppji, li l-istruttura tagħha ssewi wkoll bħala kamra tad-duħħal tal-arja. Id-dahla tal-arja hija pprovduta bl-użu ta' stub tad-dahla tal-arja esterna b'dijametru ta' 125 mm mġhammar b'mekkanizmu ta' aġġustament.

Gradilja tal-hadid fondut hija mmuntata fuq il-baži, li fuqha jinharraq il-fjuwil. Il-gradilja ghandha titqiegħed bil-kustilji 'l fuq.

Skart tal-forn: irmied u fdalijiet ta' fjuwil mhux mahruq jingabru f'kontenitur ta' l-irmied li jista' jitlestha taħt il-gradilja.

Hemm deflector tal-azzar li jinsab fuq il-kamra tal-kombustjoni. Id-difletturi jikkostitwixxu kanal ta' konvezzjoni naturali għall-fluss tal-gassijiet tal-egzost, li jintensifikaw l-iskambju tas-sħana.

Ir-regolamentazzjoni tal-arja ssir bl-użu tal-manku. Il-manku ta' 'aġġustament imċaqlaq it-triq kollha lejn ix-xellug ifisser li l-provvista ta' l-arja primarja hija miftuħa, filwaqt li l-manku mċaqlaq lejn il-lemin ifisser li d-duħħal ta' l-arja huwa magħluq.

Meta jinharraq fl-inserit, il-gassijiet ta' l-exhaust jgħaddu mill-hitant tal-kamra tal-kombustjoni,

imbagħad jgħaddu taħt id-deflector u mbagħad fluss fiċ-ċumnija u jilhqu ċ-ċumnija permezz tal-kanal tad-duhħan.

L-umidifikatur installat fil-kanal tad-dhul ta' l-arja minn barra l-bini jikkontrolla l-ammont ta' arja meħuda mill-nar u huwa responsabbli għall-ottimizzazzjoni tal-proċess ta' kombustjoni.

### SERJE THOR

Is-serje THOR ta' hiters tal-isparju indipendenti giet iddisinjata bil-konvenjenza u l-kumdità tiegħek f'moħħha, filwaqt li żżomm l-ogħla standards ta' sikurezza u kwalità, kif ukoll tgħaqqad eleganti u estetika eċċezzjonali.

L-informazzjoni addizzjonali u utli kollha, inkluża data teknika, dijagramma taċ-ċirkolazzjoni ta' l-arja ġewwa l-nar, dijagramma ta' sostituzzjoni tal-ħġieg, dijagramma ta' tneħħija u sostituzzjoni tal-bibien, u dijagramma ta' inforra u sostituzzjoni ta' Accumote, tista' tinstab fl-aħħar tal-manwal.

### DESKRIZZJONI U KOSTRUZZJONI TAL-MEZZ

Il-parti ewlenija tal-heater hija l-ġakketta tal-azzar, li fiha l-kamra tal-kombustjoni. Il-ħajt ta' quddiem tal-kamra tal-kombustjoni huwa bieb tal-azzar mghammar b'żewġ ħġieg rezistenti għas-šhana u manku.

Il-bibien huma mmuntati f'manki speċjali fil-korp tal-apparat. Il-kamra tal-kombustjoni hija miksija b'folji Termotec. Il-baži tal-inserzjoni hija art b'saffi doppji, li l-istruttura tagħha sserve wkoll bhala kamra tad-dhul tal-arja. Id-daħla tal-arja hija pprovduta bl-użu ta' stub tad-daħla tal-arja esterna b'dijametru ta' 125 mm mghammar b'mekkanizmu ta' aġġustament.

Gradil tal-ħadid fondut huwa mmuntat fuq il-baži, li fuqha jinħaraq il-fjuwil. Il-gradilja għandha titqiegħed bil-kustilji l'fuq.

Skart tal-for: irmied u fdalijiet ta' fjuwil mhux maħruq jingabru f'kontenitur ta' l-irmied li jista' jitneħħa li jinsab taħt il-gradilja.

Hemm deflector tal-vermikulit u deflector tal-azzar li jinsabu fuq il-kamra tal-kombustjoni. Id-difletturi jikkostitwixxu kanal ta' konvezzjoni naturali għall-fluss tal-gassijiet tal-egzost, li jintensifikaw l-iskambju tas-šhana.

Ir-regolamentazzjoni ta' l-arja titwettaq bl-użu ta' manku li jinsab fil-kamra t'isfel wara l-bieb ta' spezzjoni. Il-manku ta' aġġustament imċaqlaq it-triq kollha lejn ix-xellug ifisser li l-provvista ta' l-arja primarja hija miftuħa, filwaqt li l-manku mċaqlaq lejn il-lemin ifisser li d-dhul ta' l-arja huwa magħluq.

Meta jinħaraq fl-inserit, il-gassijiet ta' l-exhaust jgħaddu mill-ħitan tal-kamra tal-kombustjoni, imbagħad jgħaddu taħt id-deflector u mbagħad fluss fiċ-ċumnija u jilhqu ċ-ċumnija mill-kanal tad-duhħan.

L-umidifikatur installat fil-kanal tad-dhul ta' l-arja minn barra l-bini jikkontrolla l-ammont ta' arja meħuda mill-nar u huwa responsabbli għall-ottimizzazzjoni tal-proċess ta' kombustjoni.

### SERJE FALCON

Is-serje FALCON ta' hiters tal-isparju indipendenti giet iddisinjata bil-konvenjenza u l-kumdità tiegħek f'moħħha, filwaqt li żżomm l-ogħla standards ta' sikurezza u kwalità, kif ukoll tgħaqqad eleganti u estetika eċċezzjonali.

L-informazzjoni addizzjonali u utli kollha, inkluża data teknika, dijagramma taċ-ċirkolazzjoni ta' l-arja ġewwa l-nar, dijagramma ta' sostituzzjoni tal-ħġieg, dijagramma ta' tneħħija u sostituzzjoni tal-bibien, u dijagramma ta' inforra u sostituzzjoni ta' Accumote, tista' tinstab fl-aħħar tal-manwal.

## DESKRIZZJONI U KOSTRUZZJONI TAL-MEZZ

Il-parti ewlenija tal-heater hija l-gakketta tal-azzar, li fiha l-kamra tal-kombustjoni. Il-ħajt ta 'quddiem tal-kamra tal-kombustjoni huwa bieb tal-azzar mgħammar b'żewġ ħġieġ rezistenti għas-šhانا u manku.

Il-bibien huma mmuntati f'manki speċjali fil-korp tal-apparat. Il-kamra tal-kombustjoni hija miksjija b'folji Termotec. Il-baži tal-inserzjoni hija art b'saffi doppji, li l-istruttura tagħha sservi wkoll bħala kamra tad-dħul tal-arja. Id-daħla tal-arja hija pprovduta bl-użu ta 'stub tad-daħla tal-arja esterna b'dijametru ta' 125 mm mgħammar b'mekkanizmu ta 'aġġustament.

Gradil tal-ħadid fondut huwa mmuntat fuq il-baži, li fuqha jinħaraq il-fjuwil. Il-gradilja għandha titqiegħed bil-kustilji 'l fuq.

Skart tal-forn: irmied u fdalijiet ta 'fjuwil mhux maħruq jingabru f'kontenitur ta' l-irmied li jista 'jitneħħa li jinsab taħt il-gradilja.

Hemm deflector tal-vermikulit u deflector tal-azzar li jinsabu fuq il-kamra tal-kombustjoni. Id-difletturi jikkonstitwixxu kanal ta 'konvezzjoni naturali għall-fluss tal-gassijiet tal-eġzost, li jintensifikaw l-iskambju tas-šhانا.

Ir-regolamentazzjoni ta 'l-arja titwettag bl-użu ta 'manku li jinsab fil-kamra t'isfel wara l-bieb ta 'spez-zjoni. Il-manku ta 'aġġustament imċaqlaq it-triq kollha lejn ix-xellug ifisser li l-provvista ta 'l-arja primarja hija miftuħa, filwaqt li l-manku mċaqlaq lejn il-lemin ifisser li d-dħul ta 'l-arja huwa magħluq.

Meta jinħaraq fl-inserit, il-gassijiet ta 'l-exhaust jgħaddu mill-ħitan tal-kamra tal-kombustjoni, imbagħad jgħaddu taħt id-deflector u mbagħad fluss fiċ-ċumnija u jilħqu ċ-ċumnija mill-kanal tad-duħħan.

L-umidifikatur installat fil-kanal tad-dħul ta 'l-arja minn barra l-bini jikkontrolla l-ammont ta 'arja meħuda mill-nar u huwa responsabbli għall-ottimizzazzjoni tal-proċess ta 'kombustjoni.

## SERJE ATLAS

Is-serje ATLAS ta 'ħiters tal-ispazju indipendenti giet iddisinjata bil-konvenjenza u l-kumdità tiegħek f'moħħha, filwaqt li żżomm l-oġġha standards ta 'sikurezza u kwalità, kif ukoll tgħaqqad eleganti u estetika eċċezzjonali.

L-informazzjoni addizzjonali u utli kollha, inkluża data teknika, dijagramma taċ-ċirkolazzjoni ta 'l-arja ġewwa l-nar, dijagramma ta 'sostituzzjoni tal-ħġieġ, dijagramma ta 'tneħħija u sostituzzjoni tal-bibien, u dijagramma ta 'inforra u sostituzzjoni ta 'Accumote, tista 'tinstab fl-aħħar tal-manwal.

## DESKRIZZJONI U KOSTRUZZJONI TAL-MEZZ

Il-parti ewlenija tal-heater hija l-gakketta tal-azzar, li fiha l-kamra tal-kombustjoni. Il-ħajt ta 'quddiem tal-kamra tal-kombustjoni huwa bieb tal-azzar mgħammar b'ħġieġ uniformi rezistenti għas-šhانا u bolt tal-ghelug.

Il-bieb huwa inkorporat fil-baži ta 'barra tal-ġisem. Il-kamra tal-kombustjoni hija miksjija b'folji Termotec. Il-baži tal-inserzjoni hija art b'saffi doppji, li l-istruttura tagħha sservi wkoll bħala kamra tad-dħul tal-arja. L-arja hija pprovduta wkoll lill-kamra tal-kombustjoni permezz ta 'toqob li jinsabu fil-ħajt ta 'wara - is-sistema ta 'wara l-kombustjoni tal-gass tal-eġzost.

Gradil tal-ħadid fondut huwa mmuntat fuq il-baži, li fuqha jinħaraq il-fjuwil. Il-gradilja għandha titqiegħed bil-kustilji 'l fuq.

Skart tal-forn: irmied u fdalijiet ta 'fjuwil mhux maħruq jingabru f'kontenitur ta' l-irmied li jista 'jitneħħa li jinsab taħt il-gradilja.

Deflector tal-vermikulit jinsab fuq il-kamra tal-kombustjoni. Id-difletturi jikkostitwixxu kanal ta 'konvezzjoni naturali għall-fluss tal-gassijiet tal-egżost, li jintensifikaw l-iskambju tas-shana.

L-ammont ta 'arja li tidhol fil-kamra tal-kombustjoni hija aġġustata billi ddawwar il-manku li jinsab fuq in-naħa tal-lemin tar-rigiel tal-apparat. Manku mdawwar kontra l-arloġġ ifisser li l-provvista tal-arja primarja hija miftuħa, filwaqt li manku mdawwar lejn l-arloġġ ifisser li d-dhul tal-arja huwa magħluq.

Meta jinħaraq fl-inserit, il-gassijiet ta 'l-exhaust jgħaddu mill-hitan tal-kamra tal-kombustjoni, imbagħad jgħaddu taht id-deflector u mbagħad fluss fiċ-ċumnija u jilhqo ċ-ċumnija mill-kanal tad-duħħan.

L-umidifikatur installat fil-kanal tad-dhul ta 'l-arja minn barra l-bini jikkontrolla l-ammont ta 'arja meħuda mill-nar u huwa responsabbli għall-ottimizzazzjoni tal-proċess ta 'kombustjoni.

### ANTARES STOVE

Il-heater tal-ispace KOZA ANTARES indipendenti ġie ddisinjat bil-konvenjenza u l-kumdità tiegħek f'moħħu, filwaqt li jżomm l-oġhla standards ta 'sikurezza u kwalità, kif ukoll jgħaqqad eleganti u estetika eċċezzjonali.

L-informazzjoni addizzjonali u utli kollha, inkluża data teknika, dijagramma taċ-ċirkolazzjoni ta 'l-arja ġewwa l-nar, dijagramma ta 'sostituzzjoni tal-ħġieġ, dijagramma ta 'tneħħija u sostituzzjoni tal-bibien, u dijagramma ta 'inforra u sostituzzjoni ta 'Accumote, tista' tinstab fl-aħħar tal-manwal.

### DESKRIZZJONI U KOSTRUZZJONI TAL-MEZZ

Il-parti ewlenija tal-heater hija l-ġakketta tal-azzar, li fiha l-kamra tal-kombustjoni. Il-ħajt ta 'quddiem tal-kamra tal-kombustjoni huwa bieb tal-azzar mgħammar b'ħġieġ uniformi rezistenti għas-shana u bolt tal-għeluq.

Il-bieb huwa inkorporat fil-baži ta 'barra tal-ġisem. Il-kamra tal-kombustjoni hija miksija b'folji Termotec. Il-baži tal-inserzjoni hija art b'saffi doppji, li l-istruttura tagħha sserve wkoll bħala kamra tad-dhul tal-arja. L-arja hija pprovduta wkoll lill-kamra tal-kombustjoni permezz ta 'toqob li jinsabu fil-ħajt ta 'wara - is-sistema ta 'wara l-kombustjoni tal-gass tal-egżost.

Gradlja tal-hadid fondut hija mmuntata fuq il-baži, li fuqha jinħaraq il-fjuwil. Il-gradilja għandha titqiegħed bil-kustilji 'l fuq.

Skart tal-forn: irmied u fdalijiet ta 'fjuwil mhux maħruq jingabru f'kontenitur ta' l-irmied li jista 'jitneħħa li jinsab taht il-gradilja.

Hemm zewġ difletturi tal-azzar li jinsabu fuq il-kamra tal-kombustjoni. Id-difletturi jikkostitwixxu kanal ta 'konvezzjoni naturali għall-fluss tal-gassijiet tal-egżost, li jintensifikaw l-iskambju tas-shana.

L-ammont ta 'arja li tidhol fil-kamra tal-kombustjoni hija aġġustata billi ddawwar il-manku li jinsab fuq in-naħa tal-lemin tar-rigiel tal-apparat. Manku mdawwar kontra l-arloġġ ifisser li l-provvista tal-arja primarja hija miftuħa, filwaqt li manku mdawwar lejn l-arloġġ ifisser li d-dhul tal-arja huwa magħluq.

Meta jinħaraq fl-inserit, il-gassijiet ta 'l-exhaust jgħaddu mill-hitan tal-kamra tal-kombustjoni, imbagħad jgħaddu taht id-deflector u mbagħad fluss fiċ-ċumnija u jilhqo ċ-ċumnija permezz tal-kanal tad-duħħan.

L-umidifikatur installat fil-kanal tad-dhul ta 'l-arja minn barra l-bini jikkontrolla l-ammont ta 'arja



meħda mill-nar u huwa responsabbli għall-ottimizzazzjoni tal-proċess ta' 'kombustjoni.

### **SERJE VEGA**

Is-serje VEGA ta' 'hitters tal-ispazju indipendenti għet iddisinjata bil-konvenjenza u l-kumdità tiegħek f'moħħha, filwaqt li żżomm l-ogħla standards ta' sikurezza u kwalità, kif ukoll tgħaqqad eleganti u estetika eċċezzjonali.

L-informazzjoni addizzjonali u utli kollha, inkluża data teknika, dijagramma taċ-ċirkolazzjoni ta' 'l-arja ġewwa l-nar, dijagramma ta' sostituzzjoni tal-ħġieġ, dijagramma ta' 'tneħħija u sostituzzjoni tal-bibien, u dijagramma ta' 'inforra u sostituzzjoni ta' 'Accumote, tista' tinstab fl-aħħar tal-manwal.

### **DESKRIZZJONI U KOSTRUZZJONI TAL-MEZZ**

Il-parti ewlenija tal-heater hija l-gakketta tal-azzar, li fiha l-kamra tal-kombustjoni. Il-ħajt ta' 'quddiem tal-kamra tal-kombustjoni huwa bieb tal-azzar mgħammar b'ħġieġ uniformi rezistenti għas-shana u bolt tal-għeluq.

Il-bieb huwa inkorporat fil-bażi ta' 'barra tal-ġisem. Il-kamra tal-kombustjoni hija miksija b'folji Termotec. Il-bażi tal-inserzjoni hija art b'saffi doppji, li l-istruttura tagħha sserve wkoll bħala kamra tad-dħul tal-arja. L-arja hija pprovduta wkoll lill-kamra tal-kombustjoni permezz ta' 'toqob li jinsabu fil-ħajt ta' wara - is-sistema ta' 'wara l-kombustjoni tal-gass tal-egżost.

Gradlja tal-ħadid fondut hija mmuntata fuq il-bażi, li fuqha jinħaraq il-fjuwil. Il-gradilja għandha titqiegħed bil-kustilji 'l fuq.

Skart tal-forn: irmied u fdalijiet ta' 'fjuwil mhux maħruq jingabru f' 'kontenitur ta' 'l-irmied li jista' 'jitneħħa li jinsab taħt il-gradilja.

Deflector tal-vermikulit jinsab fuq il-kamra tal-kombustjoni. Id-difletturi jikkostitwixxu kanal ta' 'kovezzjoni naturali għall-fluss tal-gassijiet tal-egżost, li jintensifikaw l-iskambju tas-shana.

L-ammont ta' 'arja li tidħol fil-kamra tal-kombustjoni hija aġġustata billi ddawwar il-manku li jinsab fuq in-naħa tal-lemin tar-rigel tal-apparat. Manku mdawwar kontra l-arloġġ ifisser li l-provvista tal-arja primarja hija miftuħa, filwaqt li manku mdawwar lejn l-arloġġ ifisser li d-dħul tal-arja huwa magħluq.

Meta jinħaraq fl-inserit, il-gassijiet ta' 'l-exhaust jgħaddu mill-ħitan tal-kamra tal-kombustjoni, imbagħad jgħaddu taħt id-deflector u mbagħad fluss fiċ-ċumnija u jilhqqu ċ-ċumnija permezz tal-kanal tad-duħħan.

L-umidifikatur installat fil-kanal tad-dħul ta' 'l-arja minn barra l-bini jikkontrolla l-ammont ta' 'arja meħda mill-nar u huwa responsabbli għall-ottimizzazzjoni tal-proċess ta' 'kombustjoni.

**Bedankt voor uw vertrouwen in ogrzewa naszego ogrzewacza do ogrzania Waszego domu. Er komen zoveel wyzyna z międzyo of Państwa bezpieczeństwie en wygodzie. Wij zijn ervan overtuigd dat de inzet die is geïnvesteerd in het projektowania-proces bij de productie van de haard tot uiting zal komen in de tevredenheid van de dokonanego-selectie. Wanneer u de montage en het gebruik van prosimy-zapoznanje doet, kunt u de instructies gebruiken. Wrijf langzaam in en neem contact op met de technische techniek. Alle informatie is beschikbaar op [www.kratki.com](http://www.kratki.com)**

Kratki.pl Marek Bal heeft een cenioniemproducent van grzewczych-producten gemaakt, die op de polskim, jak en europskim werkt. Onze producten worden vervaardigd op basis van restrykcyjne-normen. Kodky-producten die producten van het type kominkowy poddawany gebruiken, zijn zakladowej-kontroli-kowtości, podczas kwojrzej przechodzi rygorystyczne testy szczecina. Wykorzystanie met productmateriaal of najsząg kaliber gruntate uzytzerowi sprawne en nioblivante funktivnjanie ustrzada.

W niziskie instructie zal informatie verstrekken over de praktijk, informatie en advies.

### **LET OP!!!**

**Zorg ervoor dat u uw open haard goed gebruikt: brand het juiste hout, maak hem regelmatig schoon en hij zal u belonen met vele mooie en warme herfst en winters. Hier zijn enkele richtlijnen voor het juiste onderhoud van Kratki.pl openhaardcassettes:**

1. de kachel moet worden geïnstalleerd en gemonteerd door gekwalificeerde personen
2. Het rookkanaal moet minstens twee keer per jaar worden geïnspecteerd en indien nodig gereinigd, indien nodig.
3. gebruik droog hardhout met een maximaal vochtgehalte van 20% voor de verbranding.
4. vervang voor of na elk stookseizoen de afdichting (shur in de deur, koord onder het glas)
5. verwijder regelmatig as uit de aslade
6. de kachel niet oververhitten: er wordt van uitgegaan dat 1 kg hout met een vochtgehalte van maximaal 20% 3 kW vermogen oplevert. De belasting moet compatibel zijn met het opgegeven nominale vermogen. Als het opgegeven vermogen 6 kW is, moet de lading 2 kg hout zijn.

Het glas moet worden gereinigd met een reinigingsproduct dat voor dit doel is ontworpen, waarbij ervoor moet worden gezorgd dat het niet rechtstreeks op het glas wordt aangebracht, maar op een doek. Zorg ervoor dat de vloeistof niet op de snoeren en stalen onderdelen van het fornuis druppelt.

**Reinig de stalen onderdelen van de pan alleen als ze droog zijn, de pan mag niet worden blootgesteld aan vocht.**

### **INLEIDING**

**DE VEREISTEN VOOR DE OMSTANDIGHEDEN EN INSTALLATIE VAN FORNUIZEN ZOALS OPENHAARDCASSETTES OF VRIJSTAANDE HOUTKACHELS, ZIJN TE VINDEN IN DE NORMEN DIE IN ELK LAND VAN KRACHT ZIJN EN IN DE NATIONALE EN PLAATSELIJKE VOORSCHRIFTEN. DE BEPALINGEN DAARIN MOETEN VOORZICHTIG ZIJN!**

Om brandgevaar te voorkomen, moet het apparaat worden geïnstalleerd volgens de geldende normen en technische regels waarnaar in de handleiding wordt verwezen. De installatie moet worden uitgevoerd door een professioneel of gekwalificeerd persoon. Het apparaat voldoet aan de norm EN 13240 en is CE-gecertificeerd.

Neem altijd de geldende voorschriften in acht op de plaats waar het apparaat wordt geïnstalleerd. Het apparaat moet worden geïnstalleerd in overeenstemming met de geldende bouwnormen. Het inzetstuk moet op een veilige afstand van ontvlambare producten worden geplaatst. Het kan nodig zijn om de muur en de omringende materialen van het inzetstuk te beschermen. Het toestel moet op een

stevige, onbrandbare ondergrond worden geplaatst. De schoorsteen moet luchtdicht zijn en gladde zijkanen hebben, en moet vóór aansluiting worden ontdaan van roet en ander vuil. De verbinding tussen de schoorsteen en de inzethaard moet luchtdicht zijn en gemaakt van onbrandbare materialen die beschermd zijn tegen oxidatie (email of stalen rookkanaal).

Als de schoorsteen een slechte trek produceert, overweeg dan om nieuwe pijpen te leggen. Het is ook belangrijk dat

Als de schoorsteen slecht trekt, overweeg dan het leggen van een nieuw rookkanaal. Laat het rookkanaal inspecteren door een schoorsteenveger en laat eventuele aanpassingen uitvoeren door een erkend bedrijf, zodat deze voldoen aan de plaatselijke voorschriften.

### **INLEIDENDE INFORMATIE / OPMERKING!**

Om brandgevaar te voorkomen, moet de haardkachel worden geïnstalleerd in overeenstemming met de relevante voorschriften van de bouwsector en de technische instructies in deze installatie- en gebruiksaanwijzing. Het installatieontwerp van de haard moet worden uitgevoerd door een gekwalificeerde specialist. Vóór de ingebruikname moet de haardkachel worden onderworpen aan een technische acceptatietest, waarbij een schoorsteenveger en een branddeskundige hun oordeel moeten geven.

### **ALGEMENE OPMERKINGEN**

- Alvorens met de installatie van de luchtverhitter te beginnen, moet het rookgaskanaal gecontroleerd en goedgekeurd worden op zijn technische parameters en staat - dichtheid, dichtheid.
- De installatie en inbedrijfstelling van de luchtverhitter moet worden uitgevoerd door een erkend installateur met de juiste vergunning en ervaring.
- De luchtverhitter moet zo dicht mogelijk bij het rookkanaal worden geplaatst. De ruimte waarin de luchtverhitter wordt geïnstalleerd moet voorzien zijn van een efficiënt ventilatiesysteem en de benodigde hoeveelheid lucht voor een goede werking van de luchtverhitter.
- Voordat de verwarmers gebruikt wordt, moeten de stickers van het glas verwijderd worden.
- De technische parameters van de luchtverhitter zijn geldig voor de brandstof die in deze handleiding wordt genoemd.
- Inspectie-intervallen voor de rookgasafvoer moeten strikt worden nageleefd (minstens twee keer per jaar).
- In overeenstemming met de huidige wetgeving mag de geitenkachel niet de enige warmtebron zijn, maar alleen een aanvulling op het bestaande verwarmingssysteem. De reden voor dit soort regelgeving is de noodzaak om de verwarming van het gebouw te garanderen in het geval van langdurige afwezigheid van de bewoners.

De installatie van de verwarming moet worden uitgevoerd in overeenstemming met de bepalingen van de geldende normen op dit gebied, de vereisten van de bouwvoorschriften en de brandveiligheidsnormen die op dit gebied van kracht zijn.

Gedetailleerde voorschriften voor bouwveiligheid, brandveiligheid en operationele veiligheid zijn opgenomen in de verordeningen en bouwvoorschriften die van toepassing zijn in het betreffende land.

### **BRANDSTOF SELECTIE / Aanbevolen brandstof**

- De fabrikant raadt het gebruik aan van stammen van loofbomen zoals beuk, haagbeuk, eik, els, berk, es, etc. De stammen moeten ongeveer even lang zijn als de breedte van het rooster.

De lengte van de stammen moet ongeveer gelijk zijn aan de breedte van het rooster. Ze moeten horizontaal op het rooster worden gelegd. Gebruik geen houtblokken die te lang zijn en stapel ze niet verticaal op elkaar omdat ze de secundaire luchtstroom kunnen belemmeren en omdat omvallen de onderdelen van het fornuis, bv. het glas, kan beschadigen.

- Het vochtgehalte van het hout dat gebruikt wordt om het toestel te stoken mag niet hoger zijn dan

20%, wat overeenkomt met hout dat 2 jaar gerijpt is na het kappen en dat onder een afdak is opgeslagen.

### **Brandstof niet aanbevolen**

Vermijd het stoken van houtblokken of stokken met een vochtgehalte van meer dan 20%, omdat dit kan leiden tot het niet bereiken van de opgegeven technische parameters - een lager warmtevermogen. Het is niet aan te raden om naaldhout of rondhout te gebruiken als brandstof voor het toestel, omdat dit ervoor zorgt dat het toestel intens brandt en het toestel en het rookkanaal vaker moeten worden gereinigd. Ongeschikte brandstof beïnvloedt ook de mate van vervuiling van het glas.

### **Verboden brandstof**

In de kachels mogen niet worden verbrand: mineralen (bijv.: steenkool, tropisch hout (bijv.: mahonie), chemische producten of vloeistoffen zoals olie, alcohol, benzine, naftaline, gelamineerde panelen, geïmpregneerde of geperste stukken hout die met lijm zijn gebonden, afval. Als andere brandstoffen zijn toegestaan, wordt dit vermeld op het typeplaatje.

### **MONTAGE EN INSTALLATIE VAN DE VERWARMING**

De verwarming moet worden geïnstalleerd door een persoon die gekwalificeerd is om dit soort installatiewerkzaamheden uit te voeren. Dit is een voorwaarde voor veilig gebruik. De installateur dient op de garantietafel te bevestigen dat het installatiewerk correct is uitgevoerd door de garantie te ondertekenen en af te stempelen. Indien niet aan deze eis wordt voldaan, verliest de koper het recht op garantieclaims tegen de fabrikant van het verwarmingselement.

**Voordat het toestel geïnstalleerd wordt, moet ook de mechanische sterkte van de ondergrond waarop het geplaatst wordt gecontroleerd worden, rekening houdend met het gewicht van het toestel.**

### **VOORBEREIDING VOOR INSTALLATIE**

De verwarmers worden klaar voor installatie geleverd. Na het uitpakken moet de unit worden gecontroleerd op volledigheid in overeenstemming met deze gebruiksaanwijzing. Controleer daarnaast de werking van:

- het mechanisme voor het regelen van de luchttoevoer naar de verbrandingskamer (aslade);
- het vergrendelingsmechanisme van de voordeur (scharnieren, handgreep);
- de integriteit van de ommanteling van het rookgasafvoerkanaal en de rookgasafvoer moet gegarandeerd zijn door een brandwerendheid van minstens 60 minuten; de staat van de beglazing
- de installatie van de kachel mag worden uitgevoerd na een positief resultaat van een deskundige schoorsteenveger op het rookkanaal.

### **AANSLUITING OP SCHOORSTEEN**

Het is mogelijk om het kooktoestel aan te sluiten op een gemeenschappelijke schoorsteen. Bij aansluiting op een gemeenschappelijke schoorsteen moet de deur altijd gesloten zijn. De schoorsteendruk moet 12 Pa zijn.

Bepaal de minimale schoorsteentrek voor het nominale verwarmingsvermogen [Pa]:

De schoorsteentrek moet zijn:

- minimale stuwkracht -  $6 \pm 1$  Pa,
- **medium, aanbevolen diepgang -  $12 \pm 2$  Pa,**
- maximale stuwkracht -  $15 \pm 2$  Pa.

De schoorsteen moet luchtdicht zijn en de wanden moeten glad zijn. De schoorsteen moet vóór aansluiting worden ontdaan van roet en andere verontreinigingen. De verbinding tussen de schoorsteen

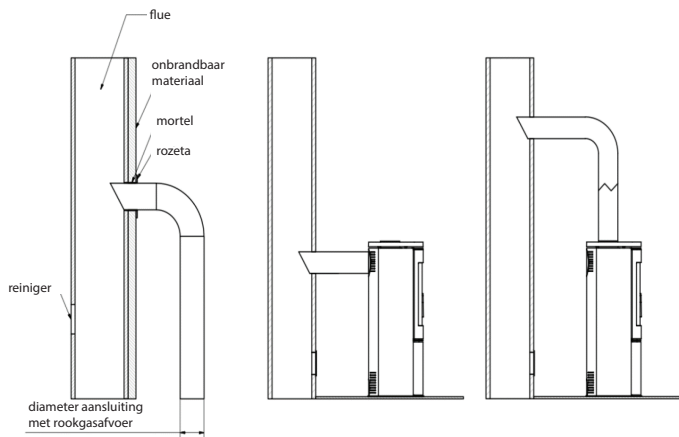
en het toestel moet luchtdicht zijn en gemaakt van onbrandbaar materiaal dat beschermd is tegen oxidatie (bijvoorbeeld een geëmailleerd stalen rookkanaal). Als de schoorsteen een slechte trek produceert, overweeg dan om nieuwe rookkanalen te plaatsen. Het is ook belangrijk dat de schoorsteen geen overmatige trek produceert. In dat geval moet er een trekstabilisator in de schoorsteen worden geïnstalleerd. Er zijn ook speciale schoorsteenpinnen verkrijgbaar om de trek te regelen. Inspectie van het rookkanaal

Het schoorsteenkanaal moet worden geïnspecteerd door een schoorsteenveger en eventuele aanpassingen mogen worden uitgevoerd door een erkend bedrijf, zodat aan de eisen wordt voldaan.

De aansluiting op het rookkanaal moet worden uitgevoerd volgens de norm. De minimale effectieve hoogte van rookkanalen is 4-6 mb.

De lengte van de aansluiting tussen het toestel en de schoorsteen mag niet meer zijn dan 1/4 van de totale hoogte van de schoorsteen.

Voorbeelden van het combineren met een schoorsteen:



### VENTILATIE IN DE RUIMTE WAAR HET FORNUIS IS GEÏNSTALLEERD

De ruimte waarin het fornuis wordt geïnstalleerd moet een volume hebben dat overeenkomt met de verhouding  $4 \text{ m}^3 \times 1 \text{ kW}$  van het nominale verwarmingsvermogen van het apparaat, maar niet minder dan  $30 \text{ m}^3$ . Bovendien moet het een efficiënt ventilatiesysteem hebben en de nodige hoeveelheid lucht leveren die nodig is voor de correcte werking van het fornuis. Er wordt aangenomen dat er ongeveer  $8 \text{ m}^3$  lucht nodig is om  $1 \text{ kg}$  hout te verbranden. De ruimte waarin het fornuis wordt geïnstalleerd, die lucht aanzuigt uit de ruimte, moet vrij zijn van afzuigapparaten en andere apparaten met een haard. In ruimtes met mechanische ventilatie of zeer krappe raamkozijnen moet een individuele luchttoevoer naar de verbrandingskamer worden gebruikt. Idealiter wordt hiervoor een toevoer van verse buitenlucht gebruikt. De verbrandingsluchttoevoer moet zo worden gekozen dat deze niet verstopt kan raken. Een efficiënte verbranding wordt gegarandeerd door de aanzuiging van buitenlucht aan

te sluiten. De inlaatroosters van het ruimteventilatiesysteem moeten beveiligd zijn tegen zelfsluiten.

### VEILIGHEIDINSTELLING VAN DE KOOKPLAAT - AFSTANDEN

De haard moet op een onbrandbare vloer van minstens 20 - 30 mm dikte worden geplaatst. De brandbare vloer voor de deur van de haard moet worden beschermd met een strook onbrandbaar materiaal van minimaal 30 cm breed (bijv. keramische tegels, steen, steen, glas of een stalen ondergrond).

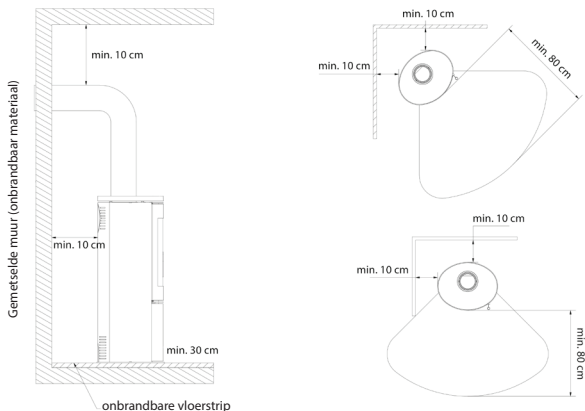
Denk eraan dat de stalen onderdelen van de pan heet kunnen zijn tijdens alle handelingen die verband houden met de werking van de pan. Houd u tijdens het gebruik van de pan aan de regels die de basisveiligheid garanderen:

- Maak uzelf vertrouwd met de gebruiksaanwijzing van het kooktoestel en leef de bepalingen ervan strikt na;
- Het fornuis moet worden geïnstalleerd en in gebruik worden genomen door een installateur in overeenstemming met de veiligheidsvoorschriften.
- Laat geen warmtegevoelige voorwerpen achter in de buurt van de glasplaat van het kooktoestel, blus het vuur in de vuurkorf niet met water, gebruik het kooktoestel niet met een gebroken glasplaat en plaats geen brandbare voorwerpen in de buurt van het kooktoestel;
- Laat geen kinderen, huisdieren of gehandicapten in de buurt van het kooktoestel komen;
- Laat het kooktoestel repareren door een installateur met reserveonderdelen van de fabrikant;
- Breng geen wijzigingen aan in het ontwerp, de installatie of de werking van het fornuis zonder schriftelijke toestemming van de fabrikant;
- Laat het apparaat niet onbeheerd achter.

### ATTENTIE!

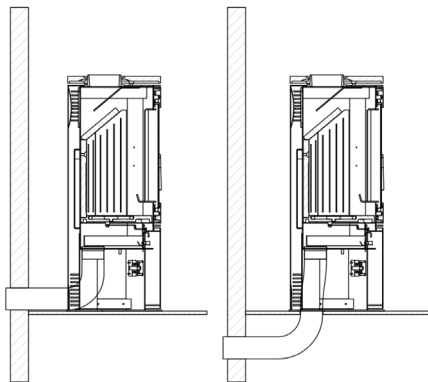
Het kooktoestel is heet tijdens het gebruik en mag niet worden aangeraakt. Elke bediening van het fornuis moet worden uitgevoerd met beschermende handschoenen.

### Afstanden tot niet-brandbare materialen:



Minimumafstand tot brandbare materialen (aangegeven in mm)				
	Achterzijde	Zijkant	Voorruit	Handgreep
AMBLER	500	800	1500	beschermende handschoen
ANTARES	800	800	1500	
BJORN	500	800	1500	
ERIK	500	800	1500	
FALCON	800	800	1500	
INGA	600	1500	1500	
AB ENYO R	500	800	1500	
AB S 2	800	800	1500	
AB S DR ECO	500	800	1500	
ENYO	600	600	1500	
EPSILON	800	800	1500	
K5	800	800	2000	
ORBIT	800	800	2000	
PICARD	600	600	1500	
TITAN	800	800	1500	
VEGA	800	800	1500	
REN	500	800	1500	
ROLLO	600	600	1500	
RUNA	600	600	1500	
SVEN	500	800	1500	
THOR	800	800	1500	
TOFA	600	600	1500	
TORA	600	600	1500	
WK440	500	500	1500	

## Externe luchtinlaat - verbindingsmethoden.



Ventilatie van de verbrandingskamer kan worden uitgevoerd vanuit de kamer of van buitenaf. Als de haardkachel lucht uit de kamer aanzuigt, moet deze een efficiënt toe-/afvoerventilatiesysteem hebben.

Onvoldoende zuurstoftoevoer naar de verbrandingskamer kan leiden tot: problemen met het aansteken van het fornuis, overmatige rook op het glas, rook in de kamer, ondoeltreffende verbranding.

Het fornuis heeft een ingebouwde luchttoevoer van buitenaf - aanzuigopening  $\varnothing$  100, 125 mm (afhankelijk van het model). De regeling van de primaire lucht onder het rooster wordt uitgevoerd door een enkel mechanisme (regelbaar) dat zich onder de inzetdeur bevindt. Het fornuis is uitgerust met een drievoudig luchtsysteem voor de verbrandingskamer, primaire en secundaire lucht.

De distributie van lucht naar de verbrandingskamer vindt plaats in de ruimte (luchtkamer) onder de plaat - rooster waarop de verbranding plaatsvindt. Primaire lucht wordt aangevoerd onder het rooster in de vloer van de verbrandingskamer. Secundaire lucht wordt via een speciaal kanaal (op de achterwand van het fornuis) door een systeem van gaatjes in de verbrandingskamer geblazen.

De secundaire verbranding bestaat uit het naverbranden van deeltjes in de rook. Het fornuis heeft ook een luchtgordijnsysteem. De lucht die door de luchtregeling wordt geleid, "veegt" het glas schoon waardoor het vuur en de rook van het glas worden weggezogen, wat de roetafzetting aanzienlijk vermindert. Op deze manier wordt zuurstof toegevoerd aan het bovenste deel van de verbrandingskamer, waar de gassen die vrijkomen tijdens de houtverbranding worden naverbrand, waardoor de uitstoot van schadelijk CO in de atmosfeer wordt verminderd.

Op geselecteerde modellen is er de optie om een extra demper te installeren op de luchtinlaat, onafhankelijk van de ingebouwde regelaar.



## HET FORNUIS INSCHAKELEN EN GEBRUIKEN - ALGEMENE OVERWEGINGEN

### HET KOOKTOESTEL AANSTEKEN

De enige juiste en aanbevolen manier om haarden en vrijstaande fornuizen aan te steken is van bovenaf. Het is raadzaam om de stookruimte niet volledig met hout te vullen. Er wordt aangenomen dat 1 kg hout met een vochtigheid van maximaal 20% 3 kW vermogen oplevert. Voordat u hout toevoegt aan het fornuis, moet u de vlammen laten doven en niet te veel sintels toevoegen. Na het aansteken van het vuur, de verbrandingskamer vullen met hout, de brandstof zo schikken dat de kamer redelijk gevuld is voor de beoogde brandtijd, bepaald door de gebruiker op basis van individuele ervaring en natuurlijk rekening houdend met het nominale vermogen van de kachel.

De deur moet steeds gesloten zijn. Als de kachel lange tijd niet is gebruikt, is het raadzaam het vuur aan te steken met een lager vermogen.

houten wand (brandbaar materiaal)

- Enkele grotere houtblokken (gespleten; max. vochtgehalte tot 20%; diameter ca. 10-13 cm) - Handvol klein aanmaakhout (diameter ca. 2-5 cm; max. vochtgehalte tot 20%)
- Elk soort vuurstarter
- Lucifers/aanstekers

### 2. VOORBEREIDING VAN DE OVEN

- Open alle luchtopeningen/doorgangen in het fornuis
- Leg de grotere houtblokken om en om op de bodem van de vuurkorf
- Leg een laag klein brandhout bovenop de grotere houtblokken (niet meer dan 3 lagen). Stapel de houtblokken op elkaar en laat er ruimte tussen zodat de lucht vrij kan stromen.
- Leg aanmaakhout bovenop de bovenste laag houtblokken



### OPSTARTEN

Steek het aanmaakhout aan en sluit de deur van de haard. Afhankelijk van de lengte van het rookkanaal en de trek kan het aansteken enkele tot enkele minuten duren. Als er onvoldoende trek in de schoorsteen is, moet u de deur van de haard aan het begin van het aansteken openen. Het is ook een goed idee om een raam te openen in de kamer waar de haard is geïnstalleerd om meer lucht in de kamer te brengen (alleen voor toestellen die geen ingebouwde luchttoevoer van buitenaf hebben).

De haardkachel is ontworpen voor het verbranden van hout met een vochtgehalte tot 20%. Het gebruik van steenkool, cokes, steenkoolproducten, plastic, afval, lompen en andere brandbare stoffen is niet toegestaan.

De praktische beoordeling van het vochtgehalte van de gebruikte houtbrandstof is als volgt. Hout dat een vochtgehalte van 18-20% moet hebben, moet 18-24 maanden gerijpt worden of een droogproces in ovens ondergaan. Naarmate het vochtgehalte van het hout daalt, stijgt de calorische waarde ervan, wat een financiële besparing betekent - tot 30% van het totale gewicht aan hout dat nodig is voor één stookseizoen. Als hout met een te hoog vochtgehalte wordt gebruikt voor verbranding, kan er een buitensporig energieverbruik nodig zijn om het vocht te verdampen en ontstaat er condensaat in de schoorsteen of verbrandingskamer, wat de verwarming van de kamer beïnvloedt.

Een ander negatief fenomeen dat wordt waargenomen bij het gebruik van hout met een te hoge vochtgeheidsgraad

is het verschijnsel van creosoot, een afzetting die het rookkanaal vernielt en die in beperkte gevallen kan ontbranden en een schoorsteenbrand kan veroorzaken.

Het is daarom aan te raden om hardhout te gebruiken zoals eik, beuk, haagbeuk en berk. Naaldbomen worden gekenmerkt door lagere energiewaarden en verbranding ervan veroorzaakt intense glasverbranding.

#### **ONDERHOUD VAN VRIJSTAANDE RUIMTEVERWARMERS**

Het onderhoud van het kooktoestel en de rookkanalen bestaat uit de volgende richtlijnen. Het periodieke of geplande onderhoud van het kooktoestel omvat: asverwijdering, reiniging van de voorruit, reiniging van de verbrandingskamer, reiniging van het rookkanaal.

#### **ONDERHOUD ROOKKANALEN**

De basis voor een correcte en veilige werking van het kooktoestel is een goed gereinigde en onderhouden schoorsteen. De gebruiker is verplicht de schoorsteen te reinigen volgens de geldende voorschriften. De frequentie van reiniging en onderhoud hangt af van de isolatie en van het soort hout dat wordt gebruikt. Het gebruik van ongezouten hout met een vochtgehalte van meer dan 20% of naaldhout brengt het risico van een roetbrand in de schoorsteen met zich mee door de afzetting van een dikke laag brandbaar creosoot, dat regelmatig moet worden verwijderd. Een niet-verwijderde laag creosoot in de schoorsteenvoering vernietigt de afdichting en draagt ook bij tot corrosie.

Het fornuis en de bijbehorende onderdelen moeten daarom periodiek worden geïnspecteerd en onderhouden.

#### **DE OVEN REINIGEN**

Reinig de stalen onderdelen van de pan alleen droog. Het kooktoestel mag niet worden blootgesteld aan vocht.

De vuurkorf moet voor en na elk stookseizoen grondig gereinigd en geïnspecteerd worden - as lang in de aslade laten liggen veroorzaakt chemische corrosie van de aslade.

Tijdens het gebruik moet de vuurkorf van de haardkachel periodiek worden gereinigd (de frequentie van deze activiteit hangt af van de soort en het vochtgehalte van het gebruikte hout). Gebruik een poep, schraper, borstel, haardzuiger of asseparator om de verbrandingsonderdelen schoon te maken.

#### **HET GLAS SCHOONMAKEN**

Het glas wordt heet en moet daarom worden gereinigd als de vuurkist is afgekoeld. Gebruik hiervoor alleen goedgekeurde reinigingsmiddelen.

Gebruik alleen goedgekeurde schoonmaakmiddelen voor dit doel (gebruik ze niet op de haardkachel). Gebruik geen schurende schoonmaakmiddelen; deze kunnen krassen op het glas veroorzaken.

Breng glasreinigingsvloeistof niet rechtstreeks op het glas aan, maar alleen op papier of een doek. Druppelende vloeistof kan corrosie van de stalen onderdelen van het fornuis en verlies van de dempende eigenschappen van de pakkingen veroorzaken.

## DEUREN/DICHTINGEN

De wrijvingsvlakken van de deurscharnieren en het sluitmechanisme moeten af en toe worden gesmeerd met grafietvet. Inspecteer en reinig het hele fornuis voor elk verwarmingsseizoen. Let vooral op de staat van de pakkingen en vervang ze voor of na elk verwarmingsseizoen of wanneer u slijtage opmerkt.

## VERWIJDERING VAN AS

As moet worden verwijderd voordat de pan wordt opgestart. Als het fornuis niet regelmatig wordt gebruikt, moet de as worden verwijderd na het aansteken en afkoelen van het fornuis.

Dit gebeurt door het asreservoir onder het rooster te legen. De as moet regelmatig worden geleegeed om te voorkomen dat er as uit de vuurkorf valt. Laat de as niet over de hindernis vallen. As moet worden verwijderd van een koud fornuis.

## ESELECTEERDE MODELLEN MET TEGELOPTIE

Tegels - Door het productieproces hebben tegels unieke kenmerken voor elke productiebatch. Daarom kunnen ze lichte verkleuringen, kleurverschillen of haarscheurtjes op het oppervlak vertonen. Deze kenmerken vormen geen defect en hebben geen invloed op de werking van het product. Ze kunnen ook geen reden zijn voor een klacht over de kookplaat. Bij het opslaan, transporteren en installeren van het tegelkacheltje is het absoluut noodzakelijk om het oppervlak van de tegelbekleding te beschermen tegen mechanische beschadiging.

## RVERING VAN TEGELS

Gebruik een droge katoenen doek of papieren handdoeken om de tegels schoon te maken. Niet doen: schoonmaakmiddelen op het tegeloppervlak spuiten en een vochtige doek gebruiken (vooral op een warm fornuis).

Vocht kan de kleine haarscheurtjes op de keramische oppervlakken beter zichtbaar maken, vooral bij lichte kleuren, deze handeling kan ook scheurtjes in de voegen veroorzaken. Het is verboden om schuurmiddelen te gebruiken die scherp zijn en krassen kunnen maken op het oppervlak van de tegels, evenals bijtende middelen.

**Attentie:** Onderhoudswerkzaamheden mogen alleen worden uitgevoerd als de unit gekoeld is.

## RESERVEONDERDELEN

Als bepaalde onderdelen na vele jaren vervangen moeten worden, neem dan contact op met uw dealer of een van onze vertegenwoordigers. Geef bij het bestellen van reserveonderdelen de gegevens van het typeplaatje op de achterkant van de garantiekaart door, die ook na afloop van de garantie bewaard moeten blijven.

Met deze gegevens en onze fabrieksdocumentatie kan de dealer alle reserveonderdelen binnen korte tijd leveren.

## ANOMALIEËN DIE ZICH TIJDENS DE WERKING KUNNEN VOORDOEN

Tijdens de werking van het apparaat kunnen zich bepaalde afwijkingen voordoen die duiden op storingen. Dit kan te wijten zijn aan een verkeerde installatie van het apparaat zonder de geldende bouwvoorschriften of de bepalingen van deze handleiding in acht te nemen, of aan onafhankelijke redenen, zoals de omgeving.

De meest voorkomende oorzaken van storingen aan het apparaat worden hieronder opgesomd, samen met hoe ze op te lossen.

a) Terugslag bij geopende deur :

- te snel openen van de deur (langzaam openen); sluiten van de primaire luchtklep

- als er een rookkanaal is gemonteerd als trekregelaar, open dan het rookkanaal elke keer als de deur wordt geopend;

- onvoldoende luchttoevoer in de ruimte waar het apparaat is geïnstalleerd (zorg voor voldoende ventilatie in de ruimte of voer lucht toe aan de verbrandingskamer volgens de instructies in de handleiding als dit mogelijk is voor het gekozen model);
  - atmosferische omstandigheden: lage druk, mist en neerslag, snelle temperatuurschommelingen;
  - onvoldoende schoorsteentrek (laat het rookkanaal controleren door een schoorsteenveger).
- (b) Verschijnsel van onvoldoende verhoging van de rook :
- te weinig brandstof in de vuurkist (laad de vuurkist volgens de instructies);
  - te veel vocht in het hout dat wordt gebruikt voor de verbranding (gebruik hout met een vochtgehalte van maximaal 20%) een groot deel van de verworven energie energie die verloren gaat door verdamping van water:
  - onvoldoende schoorsteentrek (voer een schoorsteenkanaalinspectie uit).
- (c) Verschijnsel van onvoldoende verwarming ondanks een goede verbranding in de vuurkist:
- laagcalorisch "zacht" hout (gebruik hout zoals aanbevolen in de gebruiksaanwijzing);
  - te veel vocht in het hout dat wordt gebruikt voor de verbranding (gebruik hout met een vochtgehalte van maximaal 20%);
  - te versnipperd hout, te dikke houtblokken:
- (d) Overmatige vervuiling van het glas:
- Onvoldoende verbranding (verbranding met een zeer lage vlam, gebruik alleen droog hout als brandstof);
  - Overmatige vervuiling van het glas.
- droog hout als brandstof);
- gebruik van harsachtig naaldhout of nat hout als brandstof (gebruik droog loofhout zoals voorzien in de gebruiksaanwijzing van de haardkachel).
- e) De correcte werking kan worden belemmerd door atmosferische omstandigheden (vochtigheid, mist, wind, luchtdruk) en soms door dicht bij elkaar geplaatste hoge voorwerpen.

In het geval van terugkerende problemen, vraag de expertise van een schoorsteenveger om de oorzaak van een dergelijke toestand te bevestigen en de beste oplossing voor het probleem aan te geven.

**OPMERKING!** Bij langzame verbranding ontstaan er teveel organische verbrandingsproducten (roet en waterdamp), die creosoot in het rookkanaal vormen en kunnen ontbranden.

In zo'n geval ontstaat een snelle verbranding (grote vlam en hoge temperatuur) in het rookkanaal - een schoorsteenbrand genoemd.

In het geval van een dergelijk fenomeen is het noodzakelijk om:

- de luchttoevoer te sluiten;
- te controleren of de deur goed gesloten is
- de dichtstbijzijnde brandweer waarschuwen.

De fabrikant KRATKI.PL wijst alle verantwoordelijkheid af voor schade als gevolg van wijzigingen aan het apparaat en wijzigingen aan de rest van de installatie door de gebruiker. Om de kwaliteit van haar producten voortdurend te verbeteren, behoudt KRATKI.PL zich het recht voor om de apparatuur zonder overleg te wijzigen.

### Zakres gwarancji:

cDe fabrikant garandeert de goede werking van het apparaat in overeenstemming met de technische en gebruiksvoorwaarden die in deze garantie zijn opgenomen. Het gebruik van het kooktoestel, de wijze van aansluiting op het systeem en de gebruiksvoorwaarden moeten in overeenstemming zijn met deze handleiding. De installatie van het apparaat moet worden uitgevoerd door een bevoegd vakman. De garantie dekt de kosteloze reparatie van het apparaat gedurende een periode van 5 jaar vanaf de aankoopdatum. Garantieclaims beginnen op de aankoopdatum van het apparaat en eindigen op de laatste dag van de garantieperiode voor het product.

In het geval dat het verkochte artikel niet in overeenstemming is met het contract, heeft de koper recht op rechtsmiddelen op kosten van de verkoper. Deze rechtsmiddelen worden niet beïnvloed door de garantie.

#### **De garantie dekt:**

- goede werking van het fornuis;
- TERMOTEC keramische bekleding voor een periode van 2 jaar vanaf de datum van aankoop (kleine barstjes, scheurtjes en spinaders zijn geen reden voor vervanging van de elementen, aangezien dit een natuurlijk materiaal is dat geleidelijk slijt)
- roosters en afdichtingen voor een periode van 1 jaar vanaf de aankoopdatum van het fornuis;
- geurklichten gedurende een periode van 6 maanden vanaf de installatie van het fornuis (gedocumenteerd door een vermelding op de garantietaal).

De garantie wordt verlengd met de periode vanaf de datum van de klacht tot de mededeling aan de koper dat de reparatie is uitgevoerd. Deze periode wordt bevestigd op de garantietaal.

Elke schade veroorzaakt door een verkeerde behandeling, opslag, onaangepast onderhoud, het niet naleven van de voorwaarden voorzien in de gebruiksaanwijzing en andere oorzaken die niet te wijten zijn aan de fabrikant, maken de garantie ongeldig indien de schade heeft bijgedragen tot een wijziging van de kwaliteit van de haardkachel. Het is verboden om nat hout te verbranden. Wanneer de haardkachel opwarmt en afkoelt, zet hij uit en kan hij knetteren; dit is een natuurlijk fenomeen en vormt geen reden tot klacht.

#### **De garantie dekt niet:**

- beglazing (geldt voor alle defecten, inclusief roetvlekken of verbranding veroorzaakt door het gebruik van niet-goedgekeurde brandstoffen, verkleuring, aanslag en andere veranderingen veroorzaakt door oververhitting);
- defecten veroorzaakt door: mechanische krachten, vuil, wijzigingen, structurele veranderingen, onderhoud en reiniging van het apparaat, ongelukken, chemische stoffen, atmosferische effecten (verkleuring, enz.), onjuiste opslag, ongeautoriseerde reparaties, transport door een transportbedrijf of post, onjuiste installatie van het apparaat, onjuiste bediening van het apparaat.
- klachten in verband met een verkeerd gekozen product (installatie van een apparaat met te weinig of te veel vermogen in verhouding tot de vraag);
- defecten veroorzaakt door oververhitting van de oven;

W powyższych wypadkach roszczenia gwarancyjne zostają odrzucone.

We wszystkich wkładach naszej produkcji zabronione jest stosowanie jako paliwa węgla.

Palenie węglem w każdym przypadku wiąże się z utratą gwarancji na palenisko. Klient zgłaszając w ramach gwarancji usterkę jest każdorazowo zobowiązany podpisać deklarację, iż nie używał do palenia w naszym wkładzie węgla oraz innych niedozwolonych paliw.

Als het gebruik van dergelijke brandstoffen wordt vermoed, zal de haard worden onderworpen aan een onderzoek door een deskundige op de aanwezigheid van verboden stoffen.

Als uit dit onderzoek blijkt dat deze stoffen zijn gebruikt, verliest de klant alle garantierechten en moet hij alle kosten betalen die verband houden met de klacht (inclusief de kosten van het expertiserapport).

Als andere brandstoffen zijn toegestaan, wordt dit vermeld op het typeplaatje.

De uitoefening van de rechten van de klant gebeurt door :

- kosteloze reparatie of vervanging van onderdelen die door de fabrikant als defect zijn erkend;
- vervanging van het apparaat indien dit noodzakelijk is en reparatie onmogelijk blijkt
- het verhelpen van andere gebreken die inherent zijn aan het apparaat;

- de term "reparatie" omvat niet de handelingen die in de gebruiksaanwijzing zijn voorzien (onderhoud, reiniging) en die de gebruiker verplicht is zelf uit te voeren;
- klachten die tijdens de garantieperiode aan het licht komen, worden door de fabrikant gratis verholpen binnen 45 dagen vanaf de datum van kennisgeving, op voorwaarde dat een correct ingevulde garantietaal wordt geleverd, of bij gebrek daaraan - een aankoopbewijs met de verkoopdatum van het geclaimde product.

#### **De garantietaal is geldig wanneer:**

- de garantietaal correct is ingevuld, voorzien is van verkoopdatum, stempel en handtekening;
- de aankoopdatum op de garantietaal overeenkomt met de aankoopdatum op de kassabon of factuurkopie

#### **SERIA KOZA AB / ORBIT**

De KOZA AB-serie vrijstaande ruimteverwarmers is ontworpen met uw comfort en gemak in gedachten, met behoud van de hoogste normen van veiligheid en kwaliteit, en met een combinatie van uitzonderlijke elegantie en esthetiek.

Alle aanvullende en nuttige informatie, inclusief technische gegevens, diagram van de luchtcirculatie in de haard, diagram van glasvervanging, diagram van deurverwijdering en -vervanging, en diagram van Accumote bekleding en -vervanging vindt u aan het einde van de handleiding.

#### **BESCHRIJVING EN CONSTRUCTIE VAN HET APPARAAT**

Het belangrijkste onderdeel van de kachel is een stalen mantel waarin zich de verbrandingskamer bevindt. De voorwand van de verbrandingskamer bestaat uit een stalen deur voorzien van uniform hittebestendig glas en een grensel.

De deur wordt in het deurkozijn geplaatst. De verbrandingskamer is bekleed met Termotec platen. De basis van de haardkachel bestaat uit een dubbelwandige vloer, die tegelijkertijd dienst doet als luchtinlaatkamer. De lucht aanzuiging gebeurt via een externe lucht aanzuigingsaansluiting met een diameter van 125 mm, uitgerust met een verstelmecanisme. De verbrandingskamer wordt ook extra belucht door gaten in de achterwand - het rookgasnabrandingssysteem.

Op de basis is een gietijzeren rooster gemonteerd waarop de verbranding van de brandstof plaatsvindt. Het rooster moet met de ribben naar boven worden geplaatst.

Verbrandingsafval: as en onverbrande brandstofresten worden opgevangen in een verwijderbare asopvangbak onder het rooster.

Boven de verbrandingskamer bevindt zich een deflector. Deze zorgt voor een natuurlijk convectiekanaal voor de rookgasstroom, waardoor de warmteuitwisseling wordt geïntensiveerd.

De luchtregeling wordt ingesteld met een hendel. De regelhendel zover mogelijk naar links zetten betekent dat de primaire luchttoevoer open is, terwijl de hendel naar rechts zetten betekent dat de luchttoevoer gesloten is.

Tijdens de verbranding in de inzethaard spoelen de rookgassen over de wanden van de verbrandingskamer, gaan onder de onderste en bovenste deflectoren door en gaan verder naar het rookkanaal om via het rookkanaal de schoorsteen te bereiken.

De klep is geïnstalleerd in het luchttoevoerkanaal van buiten het gebouw en regelt de hoeveelheid lucht die wordt opgenomen door de haard, die verantwoordelijk is voor het optimaliseren van het verbrandingsproces.

In het geval van het AB-model is er een ontgrendelingshendel gemonteerd op de draaibare poot, die, als hij samengetrokken wordt, het mogelijk maakt dat het haardlichaam draait dankzij de lagers die op de poot en onder de vuurkist van de kachel gemonteerd zijn.

## KZA K5

De KOZA K5 vrijstaande ruimteverwarmer is ontworpen met uw comfort en gemak in gedachten, met behoud van de hoogste veiligheids- en kwaliteitsnormen en een combinatie van uitzonderlijke elegantie en esthetiek.

Alle aanvullende en nuttige informatie, inclusief technische gegevens, diagram van de luchtcirculatie in de haard, diagram van glasvervanging, diagram van deurverwijdering en -vervanging, en diagram van Accumote bekleding en -vervanging vindt u aan het einde van de handleiding.

## OPIS I BUDOWA URZĄDZENIA

Het belangrijkste onderdeel van de kachel is een stalen mantel waarin zich de verbrandingskamer bevindt. De voorwand van de verbrandingskamer bestaat uit een stalen deur voorzien van uniform hittebestendig glas en een grendel.

De deur wordt in het deurframe geplaatst. De verbrandingskamer is bekleed met Termotec platen. De basis van de haardkachel wordt gevormd door een dubbelwandige vloer die tegelijkertijd dienst doet als luchtinlaatkamer. De ventilatie van de verbrandingskamer wordt ook verzekerd door openingen in de achterwand - een naverbrandingssysteem.

Op de basis is een gietijzeren rooster gemonteerd waarop de verbranding van de brandstof plaatsvindt. Het rooster moet met de ribben naar boven worden geplaatst.

Verbrandingsafval: as en onverbrande brandstofresten worden opgevangen in een verwijderbare asopvangbak onder het rooster.

Boven de verbrandingskamer bevindt zich een deflector van vermiculiet. De deflectoren zorgen voor een natuurlijk convectiekanaal voor de rookgastroom, waardoor de warmteuitwisseling wordt geïntensiveerd.

De luchtregeling wordt geregeld met een hendel. Een zo ver mogelijk naar voren getrokken regelhendel betekent dat de primaire luchttoevoer open is, terwijl een naar voren geduwde hendel betekent dat de luchttoevoer gesloten is.

Tijdens de verbranding in de inzethaard spoelen de rookgassen over de wanden van de verbrandingskamer, gaan onder de deflector door en lopen verder het rookkanaal in om via het rookkanaal de schoorsteen te bereiken.

Een klep die in het luchttoevoerkanaal van buiten het gebouw is geïnstalleerd, regelt de hoeveelheid lucht die door de haard wordt opgenomen en is verantwoordelijk voor het optimaliseren van het verbrandingsproces.

## SERIE JUNO

De JUNO-serie vrijstaande ruimteverwarmers is ontworpen met uw comfort en gemak in gedachten, met behoud van de hoogste normen voor veiligheid en kwaliteit, en met een uitzonderlijke elegantie en esthetiek.

Alle aanvullende en nuttige informatie, inclusief technische gegevens, diagram van de luchtcirculatie binnenin de haard, diagram van glasvervanging, diagram van deurverwijdering en -vervanging, en diagram van Accumote bekleding en -vervanging vindt u aan het einde van deze handleiding.

## OPIS I BUDOWA URZĄDZENIA

Het belangrijkste onderdeel van de kachel is een stalen mantel waarin zich de verbrandingskamer bevindt. De voorwand van de verbrandingskamer bestaat uit een stalen deur voorzien van een uniform hittebestendig glas en een grendel.

De deur is bevestigd in speciale houders in de behuizing van het apparaat. De verbrandingskamer is bekleed met Termotec platen. De basis van de haardkachel wordt gevormd door een dubbelwandige vloer, die tegelijkertijd dienst doet als luchtinlaatkamer. De luchtaanzuiging gebeurt via een externe luchtaanzuigaansluiting met een diameter van 125 mm, uitgerust met een verstelmecanisme.

Op de bodem is een gietijzeren rooster gemonteerd waarop de verbranding van brandstof plaatsvindt. Het rooster moet met de ribben naar boven worden geplaatst.

Verbrandingsafval: as en resten van onverbrande brandstof worden opgevangen in een uittrekbare aslade onder het rooster.

Boven de verbrandingskamer bevindt zich een stalen deflector. De deflectoren zorgen voor een natuurlijk convectiekanaal voor de rookgasstroom, waardoor de warmteuitwisseling wordt geïntensiveerd. De luchtregeling wordt ingesteld met een hendel. Als de hendel zo ver mogelijk naar links wordt bewogen, staat de primaire luchttoevoer open en als de hendel naar rechts wordt bewogen, is de luchttoevoer gesloten.

Bij verbranding in de inzethaard spoelen de rookgassen tegen de wanden van de verbrandingskamer, gaan onder de deflector door en gaan verder naar het rookkanaal en komen via het rookkanaal in de schoorsteen terecht.

Een klep die in het luchttoevoerkanaal van buiten het gebouw is geïnstalleerd, regelt de hoeveelheid lucht die door de haard wordt opgenomen en is verantwoordelijk voor het optimaliseren van het verbrandingsproces.

## **SERIA THOR**

Het THOR-assortiment vrijstaande ruimteverwarmers is ontworpen met uw comfort en gemak in gedachten, met behoud van de hoogste normen voor veiligheid en kwaliteit, en met een combinatie van uitzonderlijke elegantie en esthetiek.

Alle aanvullende en nuttige informatie, inclusief technische gegevens, diagram van de luchtcirculatie in de haard, diagram van de glasvervanging, diagram van de deurverwijdering en -vervanging en diagram van de Accumote bekleding en -vervanging vindt u aan het einde van de handleiding.

## **BESCHRIJVING EN CONSTRUCTIE VAN HET APPARAAT**

Het belangrijkste onderdeel van de kachel is een stalen mantel waarin de verbrandingskamer is ondergebracht. De voorwand van de verbrandingskamer bestaat uit een stalen deur voorzien van twee hittebestendige glazen ruiten en een handvat.

De deur is bevestigd in speciale handgrepen in de behuizing van het apparaat. De verbrandingskamer is bekleed met Termotec platen. De basis van de haardkachel wordt gevormd door een dubbelwandige vloer die tegelijkertijd dienst doet als luchtinlaatkamer. De luchtaanzuiging gebeurt via een externe luchtaanzuigaansluiting met een diameter van 125 mm, uitgerust met een verstelmecanisme.

Op de bodem is een gietijzeren rooster gemonteerd waarop de verbranding van de brandstof plaatsvindt. Het rooster moet met de ribben naar boven worden geplaatst.

Verbrandingsafval: as en onverbrande brandstofresten worden opgevangen in een verwijderbare aslade onder het rooster.

Boven de verbrandingskamer bevinden zich een deflector van vermiculiet en een deflector van staal. De deflectoren zorgen voor een natuurlijk convectiekanaal voor de rookgasstroom, waardoor de warmteuitwisseling wordt geïntensiveerd.



De luchtregeling gebeurt met een hendel in de onderste kamer achter de inspectieluik. Als de hendel zo ver mogelijk naar links wordt bewogen, staat de primaire luchtinlaat open en als de hendel naar rechts wordt bewogen, is de luchtinlaat gesloten.

Bij verbranding in de inzethaard spoelen de rookgassen tegen de wanden van de verbrandingskamer, gaan onder de deflector door en komen via het rookkanaal in de schoorsteen terecht.

Een klep die in het luchtinlaatkanaal van buiten het gebouw is geïnstalleerd, regelt de hoeveelheid lucht die door de haard wordt opgenomen en is verantwoordelijk voor het optimaliseren van het verbrandingsproces.

### **SERIA FALCON**

Het FALCON assortiment van vrijstaande ruimteverwarmers is ontworpen met uw comfort en gemak in gedachten, met behoud van de hoogste normen van veiligheid en kwaliteit, en met een combinatie van uitzonderlijke elegantie en esthetiek.

Alle aanvullende en nuttige informatie, waaronder technische gegevens, een schema van de luchtcirculatie in de haard, een schema voor het vervangen van het glas, een schema voor het verwijderen en vervangen van de deur en een schema voor het bekleden en vervangen van de Accumote vindt u aan het einde van deze handleiding.

### **OPIS I BUDOWA URZĄDZENIA**

Het belangrijkste onderdeel van de kachel is een stalen mantel waarin de verbrandingskamer is ondergebracht. De voorwand van de verbrandingskamer is een stalen deur voorzien van twee hittebestendige glazen ruiten en een handvat.

De deur is bevestigd in speciale houders in de behuizing van het toestel. De verbrandingskamer is bekleed met Termotec platen. De basis van de haardkachel wordt gevormd door een dubbelwandige vloer die tegelijkertijd dienst doet als luchtinlaatkamer. De luchtaanzuiging gebeurt via een externe luchtaanzuigingsluiting met een diameter van 125 mm, uitgerust met een verstelmecanisme.

Op de bodem is een gietijzeren rooster gemonteerd waarop de verbranding van de brandstof plaatvindt. Het rooster moet met de ribben naar boven worden geplaatst.

Verbrandingsafval: as en onverbrande brandstofresten worden opgevangen in een verwijderbare aslade onder het rooster.

Boven de verbrandingskamer bevinden zich een deflector van vermiculiet en een deflector van staal. De deflectoren zorgen voor een natuurlijk convectiekanaal voor de rookgasstroom, waardoor de warmteuitwisseling wordt geïntensiveerd.

De luchtregeling gebeurt met een hendel in de onderste kamer achter de inspectieluik. Als de hendel zo ver mogelijk naar links wordt bewogen, staat de primaire luchtinlaat open en als de hendel naar rechts wordt bewogen, is de luchtinlaat gesloten.

Bij verbranding in de inzethaard spoelen de rookgassen tegen de wanden van de verbrandingskamer, gaan onder de deflector door en komen via het rookkanaal in de schoorsteen terecht.

Een klep die in het luchtinlaatkanaal van buiten het gebouw is geïnstalleerd, regelt de hoeveelheid lucht die door de haard wordt opgenomen en is verantwoordelijk voor het optimaliseren van het verbrandingsproces.

### **SERIA ATLAS**

De ATLAS-reeks van vrijstaande ruimteverwarmers is ontworpen met uw comfort en gemak in gedachten, met behoud van de hoogste normen voor veiligheid en kwaliteit, en met een combinatie van uitzonderlijke elegantie en esthetiek.

Alle aanvullende en nuttige informatie, inclusief technische gegevens, een schema van de luchtcirculatie in de haard, een schema voor het vervangen van het glas, een schema voor het verwijderen en vervangen van de deur en een schema voor het bekleden en vervangen van de Accumote vindt u aan het einde van deze handleiding.

### **ESCHRIJVING EN CONSTRUCTIE VAN HET APPARAAT**

Het belangrijkste onderdeel van de kachel is een stalen mantel waarin zich de verbrandingskamer bevindt. De voorwand van de verbrandingskamer bestaat uit een stalen deur voorzien van uniform hittebestendig glas en een grendel.

De deur is in de buitenste basis van de body geplaatst. De verbrandingskamer is bekleed met Termotec platen. De basis van de haardkachel wordt gevormd door een dubbelwandige vloer, die tegelijkertijd dienst doet als luchtinlaatkamer. De verbrandingskamer wordt ook geventileerd door gaten in de achterwand - een naverbrandingssysteem.

Op de basis is een gietijzeren rooster gemonteerd waarop de verbranding van de brandstof plaatsvindt. Het rooster moet met de ribben naar boven worden geplaatst.

Verbrandingsafval: as en onverbrande brandstofresten worden opgevangen in een verwijderbare asopvangbak onder het rooster.

Boven de verbrandingskamer bevindt zich een deflector van vermiculiet. De deflectoren zorgen voor een natuurlijk convectiekanaal voor de rookgasstroom, waardoor de warmteuitwisseling wordt geïntensiveerd.

De hoeveelheid lucht die de verbrandingskamer binnenstroomt, kan worden ingesteld door de hendel aan de rechterkant op de poot van het apparaat te draaien. Een tegen de klok in gedraaide hendel betekent dat de primaire luchtinlaat open is, terwijl een met de klok mee gedraaide hendel betekent dat de luchtinlaat gesloten is.

Tijdens de verbranding in de inzethaard spoelen de rookgassen over de wanden van de verbrandingskamer, gaan onder de deflector door en komen in het rookkanaal terecht via het rookkanaal.

Een klep die in het luchtinlaatkanaal van buiten het gebouw is geïnstalleerd, regelt de hoeveelheid lucht die door de haard wordt opgenomen en is verantwoordelijk voor het optimaliseren van het verbrandingsproces.

### **PIECES ANTARES**

#### **BESCHRIJVING EN CONSTRUCTIE VAN HET APPARAAT**

Het belangrijkste onderdeel van de kachel is een stalen mantel waarin zich de verbrandingskamer bevindt. De voorwand van de verbrandingskamer bestaat uit een stalen deur voorzien van een uniform hittebestendig glas en een grendel.

De deur is in de buitenste basis van de mantel geplaatst. De verbrandingskamer is bekleed met Termotec platen. De basis van de haardkachel wordt gevormd door een dubbelwandige vloer die tegelijkertijd dienst doet als luchtinlaatkamer. De ventilatie van de verbrandingskamer wordt ook verzekerd door openingen in de achterwand - een naverbrandingssysteem.

Op de basis, waar de verbranding van de brandstof plaatsvindt, is een gietijzeren rooster gemonteerd. Het rooster moet met de ribben naar boven worden geplaatst.

Verbrandingsafval: as en onverbrande brandstofresten worden opgevangen in een uittrekbare asopvangbak onder het rooster.

Twee stalen deflectoren bevinden zich boven de verbrandingskamer. De leidschoepen zorgen voor een natuurlijk convectiekanaal voor de rookgasstroom, waardoor de warmteuitwisseling wordt ver-

sterkt.

De hoeveelheid lucht die de verbrandingskamer binnenstroomt, kan worden ingesteld door de hendel aan de rechterkant op de poot van het apparaat te draaien. De hendel linksom draaien betekent dat de primaire luchttoevoer open is, terwijl de hendel rechtsom gedraaid dat de luchtinlaat gesloten is. Bij verbranding in de haardkachel spoelt de verbrandingslucht over de wanden van de verbrandingskamer, gaat onder de deflector door en stroomt dan in het rookkanaal naar de schoorsteen.

Een klep die in het luchtinlaatkanaal van buiten het gebouw is gemonteerd, regelt de hoeveelheid lucht die door de haard wordt opgenomen en is verantwoordelijk voor het optimaliseren van het verbrandingsproces.

### **SERIA VEGA**

De VEGA-serie vrijstaande ruimteverwarmers is ontworpen met uw comfort en gemak in gedachten, met behoud van de hoogste normen voor veiligheid en kwaliteit, en met een combinatie van uitzonderlijke elegantie en esthetiek.

Alle aanvullende en nuttige informatie, inclusief technische gegevens, diagram van de luchtcirculatie in de haard, diagram van glasvervanging, diagram van deurverwijdering en -vervanging, en diagram van Accumote bekleding en -vervanging vindt u aan het einde van de handleiding.

### **BESCHRIJVING EN CONSTRUCTIE VAN HET APPARAAT**

Het belangrijkste onderdeel van de kachel is een stalen mantel waarin zich de verbrandingskamer bevindt. De voorwand van de verbrandingskamer bestaat uit een stalen deur voorzien van een uniform hittebestendig glas en een grendel.

De deur is in de buitenste basis van de mantel geplaatst. De verbrandingskamer is bekleed met Termotec platen. De basis van de haardkachel wordt gevormd door een dubbelwandige vloer die tegelijkertijd dienst doet als luchtinlaatkamer. Ventilatie van de verbrandingskamer wordt ook verzekerd door openingen in de achterwand - een naverbrandingssysteem.

Op de basis is een gietijzeren rooster gemonteerd waarop de verbranding van de brandstof plaatst. Het rooster moet met de ribben naar boven worden geplaatst.

Verbrandingsafval: as en onverbrande brandstofresten worden opgevangen in een verwijderbare asvangbak onder het rooster.

Boven de verbrandingskamer bevindt zich een deflector van vermiculiet. De deflectoren zorgen voor een natuurlijk convectiekanaal voor de rookgasstroom, waardoor de warmteuitwisseling wordt geïntensiveerd.

De hoeveelheid lucht die de verbrandingskamer binnenstroomt, kan worden ingesteld door de hendel aan de rechterkant op de poot van het apparaat te draaien. Een tegen de klok in gedraaide hendel betekent dat de primaire luchtinlaat open is, terwijl een met de klok mee gedraaide hendel betekent dat de luchtinlaat gesloten is.

Tijdens de verbranding in de inzethaard spoelen de rookgassen over de wanden van de verbrandingskamer, gaan onder de deflector door en komen in het rookkanaal terecht via het rookkanaal.

Een klep die in het luchtinlaatkanaal van buiten het gebouw is geïnstalleerd, regelt de hoeveelheid lucht die door de haard wordt opgenomen en is verantwoordelijk voor het optimaliseren van het verbrandingsproces.

Köszönjük a bizalmát, és hogy a mi kályhánkat választotta otthona fűtésére. Kályhánk az Ön biztonságát és kényelmét szem előtt tartva készült. Biztosak vagyunk abban, hogy a kandalló tervezésébe és gyártásába fektetett odaadás tükröződik majd az Ön elégedettségében a választásával. Kérjük, hogy a kandalló felszerelése és használata előtt figyelmesen olvassa el a kézikönyv minden részét. Ha bármilyen kérdés vagy agyálya van, kérjük, forduljon műszaki osztályunkhoz. Minden további információ elérhető a [www.kratki.com](http://www.kratki.com) weboldalon.

Kratki.pl Marek Bal is een bekende en gerespecteerde fabrikant van verwarmingstoestellen, zowel op de Poolse als op de Europese markt. Onze producten worden gemaakt op basis van strenge normen. Elke openhaardcassette die door het bedrijf wordt vervaardigd, ondergaat een kwaliteitscontrole in de fabriek en doorstaat strenge veiligheids tests. Het gebruik van hoogwaardige materialen bij de productie garandeert de eindgebruiker een soepele en betrouwbare werking van het toestel.

Ez a használati utasítás tartalmazza a kályha helyes csatlakoztatásához, üzemeltetéséhez és karbantartásához szükséges összes információt.

### FIGYELEM!!!

**Ügyeljen a kandalló megfelelő használatára: égesse el a megfelelő fát, tisztítsa rendszeresen, és sok szép és meleg őszi és téli idővel fogja meghálálni. Íme néhány útmutató a Kratki.pl kandallóbetétek megfelelő karbantartásához:**

1. A kályhát csak szakképzett személyeknek kell telepíteniük és összeszerelniük.
  2. A kéményt évente legalább kétszer ellenőrizni kell, és szükség esetén tisztítani. ha szükséges.
  3. Az égetéshez száraz, legfeljebb 20%-os nedvességtartalmú keményfát használjon.
  4. Minden fűtési szezon előtt vagy után cserélje ki a tömítést (shur az ajtóban, zsinór az üveg alatt).
  5. rendszeresen távolítsa el a hamut a hamutartó fiókból.
  6. ne melegeitse túl a kályhát: feltételezzük, hogy 1 kg legfeljebb 20% nedvességtartalmú fa 3 kW teljesítményt biztosít. A terhelésnek összeegyeztethetőnek kell lennie a megadott névleges teljesítménnyel. Ha a névleges teljesítmény 6 kW, a terhelésnek 2 kg fának kell lennie.
- Az üveget erre a célra kifejlesztett tisztítószerezrel kell tisztítani, ügyelve arra, hogy azt ne közvetlenül az üvegre, hanem egy ruhára kenje. Ügyeljen arra, hogy a folyadék ne csöpögjön a tűzhely zsinórokra és acél alkatrészeire.

**A serpenyő acélrészeit csak száraz állapotban tisztítsa, a serpenyőt nem szabad nedvességnel kitenni.**

### INLEIDING

**A TŰZHELYEK, PÉLDÁUL KANDALLÓBETÉTEK VAGY SZABADON ÁLLÓ FATŰZELÉSŰ KÁLYHÁK FELTÉTELEIRE ÉS TELEPÍTÉSÉRE VONATKOZÓ KÖVETELMÉNYEK, AZ EGYES ORSZÁGOKBAN HATÁLYOS SZABVÁNYOKBAN, VALAMINT A NEMZETI ÉS HELYI SZABÁLYOZÁSOKBAN TALÁLHATÓK. AZ OTT SZEREPLŐ RENDELKEZÉSEKNEK VIGYÁZAT!**

A tűzveszély elkerülése érdekében a készüléket a kézikönyvben említett vonatkozó szabványoknak és műszaki előírásoknak megfelelően kell telepíteni. A beszerelést szakembernek vagy szakképzett személynek kell elvégeznie. A készülék megfelel az EN 13240 szabványnak, és rendelkezik CE tanúsítvánnyal.

Mindig tartsa be a készülék telepítési helyén érvényes előírásokat.

A készüléket az érvényes építési szabványoknak megfelelően kell telepíteni. A betétet a gyűlékony termékektől biztonságos távolságra kell elhelyezni. Szükség lehet a betét falának és a környező anyagoknak a védelmére. A készüléket szilárd, nem éghető felületre kell helyezni. A kéménynek légmentesnek kell lennie és gládde zijkanten hebben, en moet vóór aansluiting worden ontdaan van roet en ander

mocskos. A kémény és a kandallóbetét közötti csatlakozásnak légmentesnek és nem éghető, oxidáció ellen védett anyagból (zománczott vagy acél kémény) kell készülnie.

Ha a kémény rosszul húz, fontolja meg új füstcsövek beszerelését. Az is fontos, hogy Ha a kémény rossz huzatot produkál, fontolja meg új füstcső fektetését. Ellenőriztesse a kémény kéményseprővel, és a helyi előírásoknak megfelelő, engedéllyel rendelkező céggel végeztesse el az esetleges kiigazításokat.

A Kratki.pl szabadon álló f DOEL vagy kályhái kézi tüzelőanyag-ellátással rendelkező tűzhelyek, amelyek az épülethez csak egy csatlakozóval csatlakoznak, amelyen keresztül a kipufogógázok a szabadba távoznak, valamint egy zárható égéstermék-elvezető ajtóval. Kéményfához, például gyertyán, tölgy, bükk, akác, szil, juhar, nyírfa <20%-os nedvességtartalmú kéményfához tervezték. Kiegészítő hőforrásként szolgálnak azokban a helyiségekben, amelyekben telepítésre kerülnek.

### BEVEZETŐ INFORMÁCIÓ / FIGYELEM!

A tűzveszély megelőzése érdekében a kandallólakályhát az építési előírások vonatkozó rendelkezésének és a jelen telepítési és üzemeltetési útmutatóban található műszaki utasításoknak megfelelően kell telepíteni. A kandalló beépítésének tervezését képzett szakembernek kell elvégeznie. Az üzembe helyezés előtt műszaki átvételi próbát kell végezni, amelynek során egy kéményseprőnek és egy tűzvédelmi szakértőnek kell véleményét nyilvánítania.

### ÁLTALÁNOS MEGJEGYZÉSEK

- A fűtőberendezés felszerelésének megkezdése előtt a füstcsövet ellenőrizni és jóváhagyni kell a műszaki paraméterek és az állapot - tömítettség, tömítettség - szempontjából.
- A ventilátoros fűtőberendezés telepítését és üzembe helyezését megfelelő engedéllyel rendelkező és tapasztalt szerelőnek kell elvégeznie.
- A ventilátoros fűtőberendezést a lehető legközelebb kell felszerelni a füstgázhoz. A helyiségnek, ahol a fűtőventilátort elhelyezik, hatékony szellőzőrendszerrel és a fűtőventilátor megfelelő működéséhez szükséges levegőmennyiséggel kell rendelkeznie.
- A fűtőtest használata előtt a matricákat el kell távolítani az üvegről.
- A fűtőtest műszaki paraméterei a jelen kézikönyvben említett tüzelőanyagra érvényesek.
- A füstcső ellenőrzési időközöket szigorúan be kell tartani (évente legalább kétszer).
- A hatályos jogszabályoknak megfelelően a kecskekályha nem lehet a fűtés kizárólagos forrása, hanem csak a meglévő fűtési rendszer kiegészítése. Az ilyen jellegű szabályozás oka az, hogy a lakók hosszabb távolléte esetén is biztosítani kell az épület fűtését.

A fűtés felszerelését az e területen érvényes szabványok előírásai, az építési előírások és az e területen hatályos tűzvédelmi szabványok követelményei szerint kell elvégezni.

Az épületbiztonságra, tűzbiztonságra és üzembiztonságra vonatkozó részletes előírásokat az adott országban érvényes rendeletek és építési előírások tartalmazzák.

### ÜZEMANYAG VÁLASZTÁS / Ajánlott üzemanyag

- A gyártó olyan lombhullató fák rönkjeit ajánlja, mint a bükk, gyertyán, tölgy, éger, nyír, kőris stb. A rönköknek a rostély szélességéhez hasonló hosszúságúnak kell lenniük.

A rönkök hosszának közel kell lennie a rács szélességéhez. A rönköket vízszintesen kell a rácsra fektetni. Ne használjon túl hosszú rönköket, és ne rakja őket függőlegesen, mert akadályozhatják a másodlagos levegő áramlását, és a felborulás miatt megsérülhetnek a tűzhely alkatrészei, pl. az üveg.

- A készülék tüzeléséhez használt fa nedvességtartalma nem haladhatja meg a 20%-ot, ami a következőknek felel meg fakivágás után 2 évig érlelt fa, fedett helyen tárolva.

### Nem ajánlott üzemanyag

Kerülje a 20%-nál nagyobb nedvességtartalmú rönkök vagy rudak tüzelését, mivel ez a megadott műszaki paraméterek elmaradásához - csökkentett hőteljesítményhez - vezethet.

Nem ajánlatos túlelűvel rönköt vagy tuskófát használni a készülék tüzeléséhez, mivel ezek intenzívebb égést okoznak, és gyakrabban kell tisztítani a készüléket és a füstcsövet. A nem megfelelő tüzelőanyag az üveg szennyeződésének mértékét is befolyásolja.

### Tiltott üzemanyag

A fűtőberendezésekben nem égethetők el: ásványi anyagok (pl.: szén, trópusi fa (pl.: mahagóni), vegyi termékek vagy folyadékok, mint például olaj, alkohol, benzin, naftalin, rétegelt lemezek, ragasztóval kötött impregnált vagy préselt fadarabok, szemét. Ha más tüzelőanyagok engedélyezettek, azt a teljesítménytáblán feltüntetik.

### A FŰTŐBERENDEZÉS ÖSSZESZERELÉSE ÉS TELEPÍTÉSE

A fűtőberendezés beszerelését olyan személynek kell elvégeznie, aki rendelkezik az ilyen típusú szerelési munkák elvégzéséhez szükséges képzéssel. Ez a biztonságos használat feltétele. A szerelőnek a garanciakártyán aláírásával és pecsétjével kell igazolnia, hogy a szerelési munkálatokat megfelelően végezték el. Ennek a követelménynek a be nem tartása esetén a Vevő elveszíti a fűtőberendezés gyártójával szembeni garanciális igényérvényesítési jogát.

**A készülék felszerelése előtt ellenőrizni kell annak az aljzatnak a mechanikai szilárdságát is, amelyre a készüléket elhelyezik, figyelembe véve a készülék súlyát.**

### ÍTÉS AZ ÖSSZESZERELÉSHEZ

A fűtőberendezést beépítésre készen szállítjuk. A kicsomagolás után a készüléket a jelen használati utasításnak megfelelően ellenőrizni kell a teljességre vonatkozóan. Ezenkívül ellenőrizze a következők működését:

- az égéstér (hamutál) levegőellátását szabályozó mechanizmus működését;
- az elűsítő ajtó zárszerkezetét (zsanérok, fogantyú);
- a füstcső és a füstcsatorna burkolatának épségét legalább 60 perces tűzállósággal kell biztosítani; az üvegezés állapota
- a fűtőberendezés beépítése a kéményseprő-szakértő által a füstcsőre vonatkozóan készített pozitív eredményű szakvélemény után végezhető el.

### CSATLAKOZÁS A KÉMÉNYHEZ

A tűzhelyet közös kéményhez is lehet csatlakoztatni. Közös kéményhez való csatlakozáskor az ajtónak mindig zárva kell lennie. A kéménymomásnak 12 Pa-nak kell lennie.

Határozza meg a minimális kéményhúzást a névleges hőteljesítményhez [Pa]:

A kémény huzatának meg kell lennie:

- minimális huzat -  $6 \pm 1$  Pa,
- **közepes, ajánlott merítés -  $12 \pm 2$  Pa,**
- maximális tolóerő -  $15 \pm 2$  Pa.

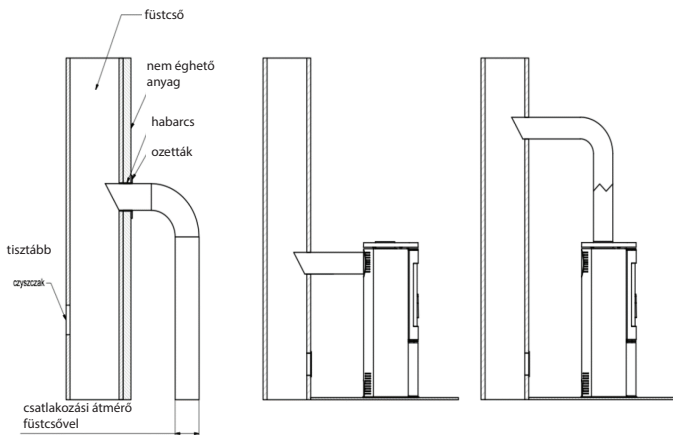
A kéménynek légmentesnek és falainak simának kell lennie. A csatlakoztatás előtt meg kell tisztítani a koromtól és minden szennyeződéstől. A kémény és a készülék közötti csatlakozásnak légmentesnek és oxidációtól védett, nem éghető anyagból (pl. zománcozott acél füstcső) kell készülnie. Ha a kémény rossz huzatot biztosít, fontolja meg új füstcsövek fektetését. Az is fontos, hogy a kémény ne okozzon túlzott huzatot, ebben az esetben a kéménybe huzatstabilizáló kell beépíteni. kominie. A speciális kéményvégződések, amelyek szabályozzák a huzatot, szintén alternatívát jelentenek. A kémény ellenőrzése

A kémény füstelvezetését kéményseprőmesterrel, az esetleges átalakításokat pedig erre felhatalmazott céggel végeztesse el, hogy a követelmények teljesüljenek.

A füstcsövekhez való csatlakozást a szabványnak megfelelően kell elvégezni. A füstcsövek legkisebb tényleges magassága 4-6 mb.

A készülék és a kémény közötti csatlakozás hossza nem haladhatja meg a kémény teljes magasságának 1/4-ét.

Példák a kéményes kombinációra:inációra:nálására:nálására:



### SZELLŐZÉS A HELYSÉGBEN, AHOL A TŰZHELYET ELHELYEZTÉK

A helyiségnek, amelyben a tűzhelyet elhelyezik, olyan térfogattal kell rendelkeznie, amely a készülék névleges hőteljesítményének 4 m<sup>3</sup> x 1 kW arányából adódik, de nem lehet kevesebb, mint 30 m<sup>3</sup>. Ezenkívül hatékony szellőzőrendszerrel kell rendelkeznie, és biztosítani kell a tűzhely megfelelő működéséhez szükséges levegőmennyiséget. Feltételezzük, hogy 1 kg fa elégetéséhez körülbelül 8 m<sup>3</sup> levegőre van szükség. A helyiségnek, amelyben a tűzhelyet elhelyezzük, amely a helyiségből szívja a levegőt, mentesnek kell lennie elszívó berendezésektől és egyéb tűzhelyes készülékektől. A gépi szellőzéssel vagy nagyon szűk ablakkeretekkel rendelkező helyiségekben szükséges, hogy használja a címet az égéstér egyedi levegőellátása. A legjobb, ha erre a célra egy kívülről érkező frisslevegő-beszívást használ. Az égési levegő beszívását úgy kell megválasztani, hogy az ne tudjon eltömődni. A hatékony égést a külső levegő beszívásának csatlakoztatása biztosítja. A helyiségzellőztető rendszer beszívórácsait biztosítani kell az önzáródás ellen.

### A TŰZHELY BIZTONSÁGI BEÁLLÍTÁSA - TÁVOLSÁGOK

A kandallót legalább 20-30 mm vastag, nem éghető padlóra kell helyezni. A kandalló ajtaja előtti éghe-

tő padlót legalább 30 cm széles, nem éghető anyagból készült csíkkal kell védeni (pl. kerámiaacsemp, kő, kő, üveg vagy acél alap).

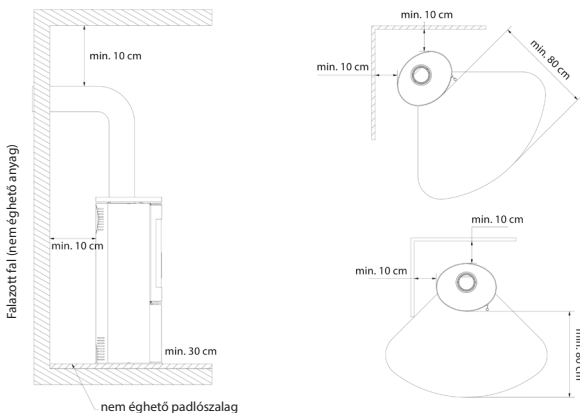
A tűzhely üzemeltetésével és használatával kapcsolatos minden művelet során ne feledje, hogy a tűzhely acél alkatrészei forróak lehetnek. A tűzhely üzemeltetése és használata során tartsa be az alapvető biztonsági feltételeket biztosító szabályokat:

- Ismerje meg a tűzhely használati utasítását, és szigorúan tartsa be annak előírásait;
- A tűzhelyet a biztonsági előírásoknak megfelelően szerelőnek kell üzembe helyezni és beüzemelnie.
- Ne hagyjon hőérzékeny tárgyakat a tűzhely üvegének közelében, ne oltsa el a tüzet a tüztérben vízzel, ne üzemeltesse a tűzhelyet törött üveggel, és ne helyezzen gyúlékony tárgyakat a tűzhely közelébe;
- Ne engedjen gyerekeket, állatokat vagy fogyatékkal élő személyeket a tűzhely közelébe.

### MEGJEGYZÉS!

A tűzhely működés közben forró, és nem szabad megérinteni. A tűzhely működtetésekor viseljen védőkesztyűt.

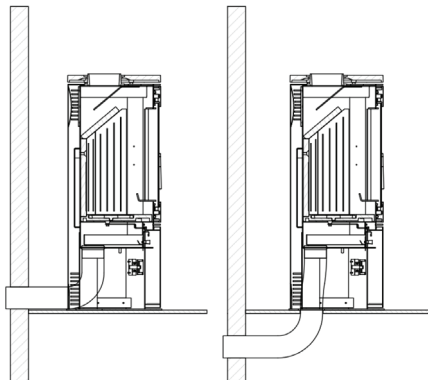
### Távolságok nem éghető anyagoktól:





Minimális távolság éghető anyagoktól (mm-ben megadva)				
	Hátsó	Oldal	Szélvédő	Fogantyú
AMBLER	500	800	1500	védőkesztyű
ANTARES	800	800	1500	
BJORN	500	800	1500	
ERIK	500	800	1500	
FALCON	800	800	1500	
INGA	600	1500	1500	
AB ENYO R	500	800	1500	
AB S 2	800	800	1500	
AB S DR ECO	500	800	1500	
ENYO	600	600	1500	
EPSILON	800	800	1500	
K5	800	800	2000	
ORBIT	800	800	2000	
PICARD	600	600	1500	
TITAN	800	800	1500	
VEGA	800	800	1500	
REN	500	800	1500	
ROLLO	600	600	1500	
RUNA	600	600	1500	
SVEN	500	800	1500	
THOR	800	800	1500	
TOFA	600	600	1500	
TORA	600	600	1500	
WK440	500	500	1500	

## Külső légbeszívás - csatlakozási módok.



Az égéstér szellőztetése történhet a helyiségből vagy kívülről. Ha a kandallókályha a helyiségből szívja a levegőt, akkor hatékony be- és elszívó szellőzőrendszerrel kell rendelkeznie.

Az égéstér elégtelen oxigénellátása a következőket eredményezheti: problémák a tüzhely meggyújtásával, túlzott füst az üvegen, füst a helyiségben, hatástalan égés.

A tüzhely beépített külső légbeszívó nyílással rendelkezik - beszívócsonk fi 100, 125 mm (modelltől függően). A rostély alatti primer levegő beállítása a betétajtó alatt található egyetlen mechanizmussal (szabályozó) történik. A tüzhely háromszoros légrendszerrel van felszerelve az égéstér, az elsődleges és a másodlagos levegő számára.

A levegő elosztása az égéstérbe a lemez - rács alatti térben (légkamra) történik, amelyen az égés történik. Az elsődleges levegő az égéstér padlójában található rostély alatt található. A másodlagos levegő egy speciális csatornán keresztül (amely a tüzhely hátsó falán található), egy lyukrendszeren keresztül jut az égéstérbe.

A másodlagos égés a füstben lévő részecskék utóégetéséből áll. A tüzhely légfüggönyrendszerrel rendelkezik. A légvezérlőn keresztül irányított levegő "besöpri" az üveget, ezáltal a tűz és a füst elvonul az üvegtől, ami jelentősen csökkenti a koromlerakódást. Így oxigénhez jut az égéstér felső része, ahol a fa elégetésekor keletkező gázok utóégnak, így csökken a következők kibocsátása: - a fahőmérséklet és a fahőmérséklet.

## A TŰZHELY BEINDÍTÁSA ÉS MŰKÖDTETÉSE - ÁLTALÁNOS MEGFONTOLÁSOK

### A SZABADON ÁLLÓ TŰZHELY MEGGYÚJTÁSA

A kandallók és a szabadon álló tűzhelyek begyújtásának egyetlen helyes és ajánlott módja a felülről történő begyújtás. A tűztér nem szabad teljesen megtölteni fával. 1 kg fa legfeljebb 20%-os nedvességtartalom mellett feltételezhetően 3 kW teljesítményt ad. A fa hozzáadása előtt hagyja, hogy a lángok kialakuljanak, és ne adjon hozzá túl sok hőt. A tűz meggyújtása után töltsen meg az égéstermet fával, a tüzelőanyagot úgy rendezzük el, hogy az a felhasználó által egyéni tapasztalatok alapján meghatározott, és természetesen a készülék névleges teljesítményét figyelembe vevő tervezett égési idő alatt ésszerűen megtöltse az égéstermet.

Az ajtót minden alkalommal be kell zárni. Ha a kályhát hosszabb ideig nem használták, célszerű a tüzet kisebb teljesítményen indítani.

### INSTRUKCJA KROK PO KROKU

#### 1. PRZYGOTOWANIE MATERIAŁÓW

- Több nagyobb rönk (hasított; max. nedvességtartalom 20%-ig; átmérő kb. 10-13 cm) - Egy marék apró gyújtós (átmérő kb. 2-5 cm; max. nedvességtartalom 20%-ig).
- Bármilyen tűzgyújtó
- Gyufa/gyújtó

#### 2. KEMENCE ELŐKÉSZÍTÉS

- Nyissa ki a tűzhely összes szellőzőnyílását/átjáróját.
- A nagyobb rönköket felváltva helyezze a tűztér aljára.
- Helyezzen egy réteg kisebb tűzifát a nagyobb rönkök tetejére (legfeljebb 3 rétegben). A rönköket úgy rakja egymásra, hogy a levegő szabad áramlását biztosító rések maradjanak közöttük.
- Helyezzen gyújtóst a legfelső réteg fahasáb tetejére.



### TŰZFELSZERELÉS

Gyújtsa meg a gyújtósokat, és zárja be a kandalló ajtaját. A füstcső hosszától és a huzattól függően a gyújtás több-több percig is eltarthat. Ha nincs elegendő huzat a kéményben, a gyújtás kezdetén a kandalló ajtaját kinyitva oldja fel a tömítést. Az is jó ötlet, ha kinyit egy ablakot abban a helyiségben, ahol a kandalló fel van szerelve, hogy több levegő jusson a helyiségbe (csak olyan készülékek esetében, amelyeknek nincs beépített külső légbeszívójuk).

A kandallókályhát legfeljebb 20% nedvességtartalmú fa elégetésére tervezték. Szén, koks, széntermekek, műanyag, szemét, rongy és egyéb éghető anyagok használata nem megengedett.

A felhasznált fatüzelőanyag nedvességtartalmának gyakorlati értékelése a következő. A 18-20%-os nedvességtartalmú fát 18-24 hónapig kell érlelni, vagy kemencében szárítási folyamatnak kell alávetni. A fa nedvességtartalmának csökkenésével nő a fűtőértéke, ami pénzügyi megtakarítást jelent - akár 30%-os megtakarítást az egy fűtési szezonhoz szükséges fa össztömegéből. Ha túl magas nedvességtartalmú fát használnak az égetéshez, akkor a nedvesség elpárologtatásához túlzottan sok energiára van szükség, és kondenzátum képződik a kéményben vagy az égésterben, ami befolyásolja a helyiség fűtését.

Egy másik negatív jelenség, amely a túl magas nedvességtartalmú fa használatakor figyelhető meg a kreozot jelensége, egy olyan lerakódás, amely tönkreteszi a füstcsövet, és amely korlátozott esetben meggyulladhat és kéménytűzet okozhat.

Ezért ajánlatos kéményfát használni, mint például tölgy, bükk, gyertyán és nyír. A tüvelvű fákat alacsonyabb energiaértékek jellemzik, és elégetésük intenzív üvegegést okoz.

### **SZABADON ÁLLÓ FŰTŐTESTEK KARBANTARTÁSA**

A tűzhely és a füstcsatornák karbantartása a következő irányelvekből áll. A tűzhely időszakos vagy tervezett karbantartása a következőket foglalja magában: a hamu eltávolítása, a szélvédő tisztítása, az égéster tisztítása, a füstcső tisztítása.

### **FŰSTCSŐ KARBANTARTÁSA**

A megfelelően tisztított és karbantartott kémény az alapja a tűzhely helyes és biztonságos működésének. A felhasználó köteles a kéményt a hatályos előírásoknak megfelelően tisztítani. A tisztítás és karbantartás gyakorisága a szigetelésétől és a felhasznált fafajától függ. A 20%-nál nagyobb nedvességtartalmú, szezonátlatlan fa vagy tüvelvű fa használata a kéményben keletkező koromtűz kockázatát eredményezi a vastag gyúlékony kreozotrteg lerakódása miatt, amelyet rendszeresen el kell távolítani. Az eltávolítatlan kreozotrteg a kéménybélés belsejében tönkreteszi a tömitést, és hozzájárul a korrózióhoz is.

Ezért a tűzhelyet és a hozzá tartozó alkatrészeket rendszeresen ellenőrizni és karbantartani kell.

### **A KEMENCE TISZTÍTÁSA**

A tűzhely acél részeit csak szárazon tisztítsa. A tűzhelyet nem szabad nedvességnek kitenni.

A tűzteret minden fűtési szezon előtt és után alaposan meg kell tisztítani és ellenőrizni kell - ha a hamu hosszú ideig a hamutartóban marad, az a hamutartó kémiai korrózióját okozza.

Használat közben rendszeresen tisztítsa meg a kandallókályha tűztérét (ennek a tevékenységnek a gyakorisága a felhasznált fa típusától és nedvességtartalmától függ). Használjon piszkavasat, kaparót, keféket, kandallóporszívót vagy hamuleválasztót az égéstermék-összetevők tisztításához.

### **AZ ÜVEG TISZTÍTÁSA**

Az üveg nagyon felforrósodik, ezért akkor kell tisztítani, amikor a tűztér lehűlt. Csak engedélyezett tisztítószereket használjon erre a célra.

Csak jóváhagyott tisztítószereket használjon erre a célra (ne használja a kandallókályhán). Ne használjon súroló hatású tisztítószereket; ezek megkarcolhatják az üveget.

Az üvegtisztító folyadékot ne vigye közvetlenül az üvegre, csak papírra vagy ruhára. A lecsöpögő folyadék a tűzhely acél alkatrészeinek korrózióját és a tömitések párnázó tulajdonságainak elvesztését okozhatja.

### **AJTÓK/ZÁRÓK**

Az ajtópántok és a zárószerszék sűrűlő felületeit időnként meg kell kenni. wac grafitzsír.

A teljes tűzhelyet minden fűtési szezon előtt ellenőrizni és tisztítani kell.

Fordítson különös figyelmet a tömítések állapotára, és minden fűtési szezon előtt vagy után cserélje ki őket, vagy ha előzetesen kopást észlel.

### HAMUeltávolítás

A hamut a tűzhely minden egyes beindítása előtt el kell távolítani. Ha a tűzhelyet nem használják rendszeresen, a hamut a tűzhely begyűjtása és lehűlése után kell eltávolítani.

Ez a rács alatt található hamutartály kiürítésével történik. A hamutartályt rendszeresen ki kell üríteni, hogy a hamu ne hulljon ki a tűztérből. Ne engedje, hogy a hamu az akadálytól leessen. A hamut hideg tűzhelyről kell eltávolítani.

### KIVÁLASZTOTT MODELLEK CSEMPE OPCIÓVAL

Csempék - A gyártási folyamatból adódóan a csempék egyedi tételjellemzőkkel rendelkeznek. Ezért előfordulhat rajtuk enyhe elszíneződés, árnyalatbeli eltérés vagy hajszálrepedés a felületen. Ezek a jellemzők nem jelentenek hibát, és nem befolyásolják a termék működését. Nem adhatnak okot a tűzhelyre vonatkozó reklamációra sem. A cserépkályha tárolása, szállítása és beépítése során feltétlenül meg kell védeni a cserépburkolat felületét a mechanikai sérülésektől.

### CSEMPE KARBANTARTÁS

A csempék tisztításához használjon száraz pamutkendőt vagy papírtörölt. Ne tegye: mosószert permetezzen a csempefelületre, és ne használjon nedves ruhát (különösen meleg tűzhelyen).

A nedvesség láthatóbbá teheti a kerámiafelületeken lévő apró hajszálrepedéseket, különösen a világos színeknél, ez a művellet a fugák megrepedését is okozhatja. Tilos olyan csiszolóanyagokat használni, amelyek élesek és megkarcolhatják a csempe felületét, valamint maró hatású szereket.

Megjegyzés: Minden karbantartási munkát csak lehűtött állapotban szabad elvégezni.

### PÓTKATRÉSZEK

Ha sok év elteltével szükségessé válik bizonyos alkatrészek cseréje, forduljon kereskedőjéhez vagy bármelyik képviselőnkhez. A pótkatrészek megrendelésekor adja meg a garanciajegy hátoldalán található névtábla adatait, amelyet a garancia lejártá után is meg kell őrizni.

Ezen adatok és a gyári dokumentációnk segítségével a kereskedő rövid időn belül minden pótkatrészt tud szállítani.

### A MŰKÖDÉS SORÁN ESETLEGESEN ELŐFORDULÓ RENDELLENSÉGEK

A készülék működése során előfordulhatnak bizonyos, meghibásodásra utaló rendellenességek. Ennek oka lehet a készülék nem megfelelő, a vonatkozó építési előírások vagy a jelen kézikönyvben foglaltak figyelmen kívül hagyásával történő telepítése, vagy független okokból, például a környezetből adódóan.

Az alábbiakban a készülék meghibásodásának leggyakoribb okait ismertetjük a következőkkel együtt azok megoldásának módjaival.

a) Visszatüzelés nyitott ajtó esetén :

- az ajtó túl gyors kinyitása (az ajtót lassan nyissa ki); zárja be a primer levegőcsappantyút.
- ha huzatszabályozóként füstelvezető cső van felszerelve, akkor minden ajtónyitáskor nyissa ki a füstelvezető csövet;
- nem megfelelő levegőellátás abban a helyiségben, ahol a készüléket elhelyezték (gondoskodjon a helyiség megfelelő szellőztetéséről, vagy az égéster levegőellátásáról a kézikönyvben található utasításoknak megfelelően, ha ez a kiválasztott modell esetében lehetséges);
- légköri viszonyok: alacsony légnyomás, köd és csapadék, gyors hőmérséklet-változás;
- elégtelen kéményhúzás (a kéményt a füstcső átfűvésével kell átfűsülni).

b) Az elégtelen fűtés vagy oltás jelensége :

- alacsony tüzelőanyag-mennyiség a tüztérben (töltse be a tüztérbe az utasításoknak megfelelően);
- az égéteshez használt fa túl magas nedvességtartalma (legfeljebb 20%-os nedvességtartalmú fát használjunk), az égés során a faanyag nagy része energia nagy része a víz elpárolgása miatt elvész:
- elégtelen kéményhúzás (a kéményt át kell söpörni a füstcsövön).
- c) Az elégtelen fűtés jelensége a jó égés ellenére a tüztérben:
- alacsony fűtőértékű, "puha" fa (a használati utasításban ajánlott fát használjon);
- az égéteshez használt fa túl magas nedvességtartalma (legfeljebb 20%-os nedvességtartalmú fát használjon);
- túlságosan darabos fa, túl vastag fadarabok:
- (d) Az üveg túlzott szennyeződése:
- Elégtelen égés (nagyon kis lánggal égétes, csak száraz fát használjon tüzelőanyagként); d) Az üveg túlzott szennyeződése.
- száraz fát tüzelőanyagként);
- gyantás tülevelű vagy nedves fa használata tüzelőanyagként (száraz lombos fát használjon a kandalókölyha használati útmutatójában előírtak szerint).
- e) A helyes működést a légköri viszonyok (páratartalom, köd, szél, légnyomás) és néha a közeli magas tárgyak is akadályozhatják.

Visszatérő problémák esetén forduljon kéményseprő szakemberhez, aki megerősíti az ilyen állapot okát, és jelzi a probléma legjobb megoldását.

#### FIGYELEM:

Lassú égés esetén szerves égéstermékek (korom és vízgőz) keletkeznek feleslegesen, amelyek a füstcsőben kreozotot képeznek, amely meggyulladhat.

Ilyen esetben gyors égés (nagy láng és magas hőmérséklet) keletkezik a füstcsőben - ezt nevezzük kéménytűznek.

Ilyen jelenség esetén szükséges:

- lezárni a légbeömlő nyílást;
- ellenőrizni, hogy az ajtó megfelelően zárva van-e;
- értesíteni a legközelebbi tűzoltóságot.

A gyártó, a KRATKI.PL, kizár minden felelősséget a készülék bármilyen módosításából és a felhasználó által a berendezés többi részének bármilyen módosításából eredő károkról. Termékei minőségének folyamatos javítása érdekében a KRATKI.PL fenntartja a jogot, hogy a készüléket egyeztetés nélkül módosítsa.

#### A jótállás terjedelme:

A gyártó garantálja a készülék hatékony működését a jelen garanciában foglalt műszaki és üzemeltetési feltételek szerint. A tüzhely használatának, a berendezéshez való csatlakoztatás módjának és az üzemeltetési feltételeknek meg kell felelniük a jelen utasításoknak. A készülék beszerelését képzett szakembernek kell elvégeznie. A garancia a készülék ingyenes javítására vonatkozik a vásárlástól számított 5 évig. A garanciális igényérvényesítés a készülék megvásárlásának napján kezdődik és a termékre vonatkozó garanciaidő utolsó napján jár le.

Abban az esetben, ha az eladott termék nem felel meg a szerződésben foglaltaknak, a Vevő a Sprinter költségére jogorvoslatra jogosult.

A garancia a reklamáció időpontjától a vásárlónak a javítás elvégzéséről szóló értesítés időpontjáig terjedő időszakkal meghosszabbodik. Ez az időtartam a jótállási jegyen kerül megerősítésre.

A nem megfelelő kezelés, tárolás, nem megfelelő karbantartás, a használati utasításban és a kezelési útmutatóban meghatározott feltételek be nem tartása, valamint egyéb, a gyártónak nem felróható

okok által okozott károk érvénytelenítik a garanciát, amennyiben a károk hozzájárultak a kandalló-kályha minőségének megváltozásához. Tilos nedves fát égetni. A kandallókályha felmelegedése és lehűlése során kitágul és recseghet; ez természetes jelenség, és nem ad okot reklamációra.

### **A garancia nem terjed ki:**

- üvegezés (vonatkozik minden hibára, beleértve a nem engedélyezett tüzelőanyagok használata által okozott koromfoltosodást vagy égést, elszíneződést, mattodást és egyéb, hőterhelés okozta elváltozásokat);
- hibák, amelyeket a következők okoznak: mechanikai erők, szennyeződések, átalakítások, szerkezeti változások, a készülék karbantartása és tisztítása, balesetek, vegyi anyagok, légköri hatások (elszíneződés stb.), helytelen tárolás, jogosulatlan javítás, szállítványozó cégen vagy postán keresztül történő szállítás, a készülék helytelen beszerelése, a készülék helytelen üzemeltetése.
- a nem megfelelő termékkel kapcsolatos reklamációk (az igényhez képest túl kevés vagy túl nagy teljesítményű készülék beszerelése);
- a tűzhely túlmelegedése által okozott hibák;

Ilyen esetekben a garanciális igényeket elutasítjuk.

A szén, mint tüzelőanyag használata tilos a gyártásunkban lévő összes tűzhelyen.

A szén használata minden esetben érvényteleníti a kandallóra vonatkozó garanciát. Amikor a vásárló garanciális hibát jelent be, mindig alá kell írnia egy nyilatkozatot, hogy nem használt szenet vagy más, nem engedélyezett tüzelőanyagot a kályhánkban.

Ha ilyen tüzelőanyagok használatának gyanúja merül fel, a kandallót szakértői vizsgálatnak vetjük alá a tiltott anyagok jelenlétének megállapítására.

Ha ez a vizsgálat tiltott tüzelőanyagok használatát tárja fel, a vásárló elveszti minden garanciális jogát, és köteles

### **Az ügyféljogok gyakorlását a :**

- a gyártó által hibásnak elismert alkatrészek ingyenes javítása vagy cseréje;
- a készülék cseréje, ha ez szükséges, és a javítás lehetetlennek bizonyul.
- a készülékben rejlő egyéb hibák elhárítása;
- a "javítás" kifejezés nem foglalja magában a használati útmutatóban előírt tevékenységeket (karbantartás, tisztítás), amelyeket a felhasználó köteles saját maga elvégezni;
- a garanciális időszak alatt feltárt panaszokat a gyártó a bejelentéstől számított 45 napon belül díjmentesen kijavítja, feltéve, hogy a helyesen kitöltött jelen garanciajegyet, vagy ennek hiányában a vásárlást igazoló bizonylatot, amely tartalmazza az igényelt termék eladási dátumát, átadják.

### **Karta gwarancyjna jest ważna gdy:**

- została poprawnie wypełniona, zawiera datę sprzedaży, pieczętę i podpis;
- występuje zgodność daty zakupu na karcie gwarancyjnej z datą zakupu na paragonie czy kopii faktury

### **SERIA KOZA AB / ORBIT**

A KOZA AB sorozatú szabadon álló fűtőtesteket az Ön kényelmét és kényelmét szem előtt tartva terveztük, miközben a legmagasabb biztonsági és minőségi szabványokat tartjuk szem előtt, és kivételes eleganciát és esztétikát ötvözzük.

Minden további és hasznos információ, beleértve a műszaki adatokat, a kandalló belső légkeringésének diagramját, az üvegcsere diagramját, az ajtó eltávolításának és cseréjének diagramját, valamint az Accumote bélést és cseréjének diagramját a kézikönyv végén találja.

## A KÉSZÜLÉK LEÍRÁSA ÉS FELÉPÍTÉSE

A fűtőberendezés alapvető része egy acélköpeny, amelyben az égéstér található. Az égéstér elülső fala egy acél ajtóból áll, amely egyenes hőálló üveggel és zárócsavarral van ellátva.

Az ajtó az ajtókeretbe van illesztve. Az égéstér Termotec lemezekkel van kibéelve. A kandallókályha alját egy kettős héjú padló alkotja, amelynek szerkezete egyúttal légbeszívó kamraként is szolgál. A légbevezetést egy 125 mm átmérőjű, külső légbevezető csatlakozó biztosítja, amely szabályozó mechanizmussal van ellátva. Az égéstér kiegészítő levegőztetését szintén a hátsó falban található lyukak - a füstgáz utóégető rendszer - biztosítják.

Az alapra egy öntöttvas rács van szerelve, amelyen a tüzelőanyag elégetése történik. A rostélyt úgy kell elhelyezni, hogy bordái felfelé nézzenek.

Az égési hulladék: a hamu és az el nem égett tüzelőanyag-maradványok a rostély alatt elhelyezett, eltávolítható hamugyűjtőbe kerülnek.

Az égéstér felett egy terelőlap található. Ez természetes konvekciós csatornát biztosít a füstgázáram számára, fokozva a hőcserét.

A levegőszabályozás egy fogantyú segítségével állítható be. A lehető legjobban balra mozgatott beállító fogantyú azt jelenti, hogy az elsődleges levegőellátás nyitva van, míg a jobbra mozgatott fogantyú azt jelenti, hogy a levegőellátás zárva van.

A betétben történő égéskor az égési gázok átmozzák az égéstér falait, áthaladnak a felső és alsó terelőlapok alatt, majd továbbhaladnak a kéménybe, és a füstcsatornán keresztül a kéménybe jutnak.

## KOZA K5

A KOZA K5 szabadon álló fűtőtestet az Ön kényelmét és kényelmét szem előtt tartva terveztük, miközben a legmagasabb biztonsági és minőségi szabványok betartásával, valamint kivételes eleganciával és esztétikummal párosul.

Minden további és hasznos információ, beleértve a műszaki adatokat, a kandalló belső légkeringésének ábráját, az üvegcsere ábráját, az ajtó eltávolításának és cseréjének ábráját, valamint az Accumote bélést és cseréjének ábráját a kézikönyv végén találja.

## A KÉSZÜLÉK LEÍRÁSA ÉS FELÉPÍTÉSE

A kályha alapvető része az acélköpeny, amely az égéstérnek ad otthont. Az égéstér elülső fala egy acél ajtóból áll, amely egy egységes hőálló üveggel és egy zárócsavarral van ellátva.

Az ajtó az ajtókeretbe van illesztve. Az égéstér Termotec lemezekkel van kibéelve. A kandallókályha alját egy dupla héjú padló alkotja, amely egyúttal légbeszívó kamraként is szolgál. Az égéstér szellőzését a hátsó falon lévő nyílások - utóégető rendszer - is biztosítják.

Az alapra egy öntöttvas rács van szerelve, amelyen a tüzelőanyag elégetése történik. A rácsot úgy kell elhelyezni, hogy bordái felfelé nézzenek.

Az égési hulladék: a hamu és az el nem égett tüzelőanyag-maradványok a rostély alatt elhelyezett, eltávolítható hamugyűjtőbe kerülnek.

Az égéstér felett egy vermikulit terelőlap található. A deflektorok természetes konvekciós csatornát biztosítanak a füstgázáram számára, fokozva a hőcserét.

A levegőszabályozás egy fogantyú segítségével állítható be. A minél előrébb húzott állítófogantyú azt jelenti, hogy az elsődleges levegőellátás nyitva van, míg az előretolt fogantyú azt jelenti, hogy a levegőellátás alacsonyabb szintre van állítva.

A patronban történő égés során a füstgázok átmozzák az égéstér falát, majd a füstgázok az égéstermék-elvezető alatt haladnak át. flectorem majd a füstcsőbe áramlik, és a füstcsővön keresztül eléri a



kéményt.

Az épületen kívülről a légbeszívócsatornába szerelt csappantyú szabályozza a kandalló által beszívott levegő mennyiségét, és felelős az égési folyamat optimalizálásáért.

### **SERIES JUNO**

A szabadon álló JUNO sorozatú térfűtőtesteket az Ön kényelmét és kényelmét szem előtt tartva terveztük, miközben a legmagasabb biztonsági és minőségi szabványokat tartjuk szem előtt, és kivételes eleganciát és esztétikát ötvözzük.

Minden további és hasznos információ, beleértve a műszaki adatokat, a kandalló belső légkeringésének diagramját, az üvegcsere diagramját, az ajtó eltávolításának és cseréjének diagramját, valamint az Accumote bélés és cseréjének diagramját a kézikönyv végén találja.

### **A KÉSZÜLÉK LEÍRÁSA ÉS FELÉPÍTÉSE**

A fűtőberendezés alapvető része egy acélköpeny, amelyben az égéstér található. Az égéstér elülső fala egy acél ajtóból áll, amely egyenes hűálló üveggel és zárócsavarral van ellátva.

Az ajtó a készüléktestben lévő speciális tartókba van beépítve. Az égéstér Termotec lemezekkel van kibéelve. A kandallókályha alját egy dupla bélésű padló alkotja, amely egyúttal légbeszívó kamraként is szolgál. A levegő bevitele egy 125 mm átmérőjű, külső légbeszívó csatlakozóval történik, amely szabályozó mechanizmussal van ellátva.

Az alapra egy öntöttvas rács van szerelve, amelyen a tüzelőanyag elégetése történik. A rácsot úgy kell elhelyezni, hogy bordái felfelé nézzenek.

Az égési hulladék: a hamu és az el nem égett tüzelőanyag-maradványok a rács alatt elhelyezett, kivehető hamutartóban gyűlnek össze.

Az égéstér felett egy acél terelőlap található. A terelőlapok természetes konvekciós csatornát biztosítanak a füstgázáram számára, fokozva a hőcserét.

A levegőszabályozás egy fogantyú segítségével állítható be. A lehető legjobban balra mozgatott beállító fogantyú azt jelenti, hogy a primer levegőellátás nyitva van, míg a jobbra mozgatott fogantyú azt jelenti, hogy a levegőellátás zárva van.

A betétben történő égéskor a füstgázok az égéstér falához mosódnak, a terelőlap alatt áthaladnak, majd továbbhaladnak a füstcső felé, és a füstcsövön keresztül a kéménybe jutnak.

Az épületen kívülről a légbeszívócsatornába szerelt csappantyú szabályozza a kandalló által beszívott levegő mennyiségét, és felelős az égési folyamat optimalizálásáért.

### **SERIES THOR**

A THOR szabadon álló hősugárzók termékcsaládját az Ön kényelmét és kényelmét szem előtt tartva terveztük, miközben a legmagasabb biztonsági és minőségi szabványokat tartjuk fenn, és kivételes eleganciát és esztétikát ötvözzük.

Minden további és hasznos információ, beleértve a műszaki adatokat, a kandalló belső légkeringésének diagramját, az üvegcsere diagramját, az ajtó eltávolításának és cseréjének diagramját, valamint az Accumote bélés és cseréjének diagramját a kézikönyv végén találja.

### **A KÉSZÜLÉK LEÍRÁSA ÉS FELÉPÍTÉSE**

A fűtőberendezés alapvető része az acélköpeny, amely az égéstérnek ad otthont. Az égéstér elülső fala egy acél ajtó, amely két hűálló üveglappal és fogantyúval van ellátva.

Az ajtó a készüléktestben lévő speciális tartókba van beépítve. Az égéstér Termotec lemezekkel van kibéelve. A kandallókályha alját egy dupla bélésű padló alkotja, amely egyúttal légbeszívó kamraként

is szolgál. A légbevezetés egy 125 mm átmérőjű, külső légbevezető csatlakozóval történik, amely szabályozó mechanizmussal van ellátva.

Az alapra egy öntöttvas rács van szerelve, amelyen a tüzelőanyag elégetése történik. A rácsot úgy kell elhelyezni, hogy bordái felfelé nézzenek.

Az égési hulladék: a hamu és az el nem égett tüzelőanyag-maradványok a rostély alatt elhelyezett, kivehető hamutartóban gyűlnek össze.

Az égéstér felett egy vermikulit terelőlap és egy acél terelőlap található. A terelőlapok természetes konvekciós csatornát biztosítanak a füstgázáram számára, fokozva a hőcserét.

A levegő beállítása az alsó kamrában, az ellenőrző ajtó mögött található fogantyúval történik. A lehető legjobban balra mozgatott beállító fogantyú a primer légbevezető nyílást jelenti, míg a jobbra mozgatott fogantyú a légbevezető zárva van.

A betétben történő égéskor a füstgázok az égéstér falához mosódnak, a terelőlap alatt áthaladnak, majd a kéménybe jutnak, és a füstcsövön keresztül a kéménybe jutnak.

Az épületen kívülről a légbeszívócsatornába szerelt csappantyú szabályozza a kandalló által beszívott levegő mennyiségét, és felelős az égési folyamat optimalizálásáért.

## SERIA FALCON

A FALCON szabadon álló hőszugárzók termékcsaládját az Ön kényelmét és kényelmét szem előtt tartva terveztük, miközben a legmagasabb biztonsági és minőségi szabványokat tartjuk fenn, és kivételez eleganciát és esztétikát ötvözzük.

Minden további és hasznos információ, beleértve a műszaki adatokat, a kandalló belső légkeringésének diagramját, az üvegcsere diagramját, az ajtó eltávolításának és cseréjének diagramját, valamint az Accumote bélés és cseréjének diagramját, a kézikönyv végén található.

## A KÉSZÜLÉK LEÍRÁSA ÉS FELÉPÍTÉSE

A kályha alapvető része az acélköpeny, amely az égéstérnek ad otthont. Az égéstér elülső fala egy acél ajtóból áll, amely két hőálló üveglappal és egy fogantyúval van ellátva.

Az ajtó a készüléktestben lévő speciális tartókba van beillesztve. Az égéstér Termotec lemezekkel van kibérelve. A kandallókályha alját egy dupla bélésű padló alkotja, amely egyúttal légbeszívó kamraként is szolgál. A levegő bevitele egy 125 mm átmérőjű, külső légbeszívó csatlakozóval történik, amely egy állító mechanizmussal van felszerelve.

Az alapra egy öntöttvas rács van szerelve, amelyen a tüzelőanyag elégetése történik. A rácsot úgy kell elhelyezni, hogy bordái felfelé nézzenek.

Az égési hulladék: a hamu és az el nem égett tüzelőanyag-maradványok a rostély alatt elhelyezett, kivehető hamutartóban gyűlnek össze.

Az égéstér felett egy vermikulit terelőlap és egy acél terelőlap található. A terelőlapok természetes konvekciós csatornát biztosítanak a füstgázáram számára, fokozva a hőcserét.

A levegő beállítása az alsó kamrában, az ellenőrző ajtó mögött található fogantyúval történik. A lehető legjobban balra eltolt beállító fogantyú azt jelenti, hogy a primer légbevezetés nyitva van, míg a jobbra eltolt fogantyú azt jelenti, hogy a légbevezetés zárva van.

A patronban történő égés során a füstgázok átmosják az égéstér falát, majd a füstgázok az égéstermék-elvezető alatt haladnak át. fletorem i dalej plyną do czopucha i poprzez przewód dymowy docierają do komina.

Az épületen kívülről a légbeszívó csatornába szerelt csappantyú szabályozza a kandalló által beszívott

levegő mennyiségét, és felelős az égési folyamat optimalizálásáért.

### ATLAS-SOROZAT

A szabadon álló ATLAS sorozatú helyiségmelegítőket az Ön kényelmét és kényelmét szem előtt tartva terveztük, a legmagasabb biztonsági és minőségi szabványok betartásával, valamint kivételes eleganciával és esztétikával ötvözve.

Minden további és hasznos információ, beleértve a műszaki adatokat, a kandalló belső légkeringésének diagramját, az üvegcsere diagramját, az ajtó eltávolításának és cseréjének diagramját, valamint az Accumote bélés és cseréjének diagramját a kézikönyv végén találja.

### A KÉSZÜLÉK LEÍRÁSA ÉS FELÉPÍTÉSE

A kályha alapvető része az acélköpeny, amely az égéstérnek ad otthont. Az égéstér elülső fala egy acél ajtóból áll, amely egy egységes hőálló üveggel és egy zárócsavarral van ellátva.

Az ajtó a burkolat külső aljába van beillesztve. Az égéstér Termotec lemezekkel van kibélelve. A kandallókályha alját egy dupla héjú padló alkotja, amely egyúttal légbeszívó kamraként is szolgál. Az égéstér szellőzését a hátsó falon lévő nyílások - utóégető rendszer - is biztosítják.

Az alapra egy öntöttvas rácsot szerelnek, amelyen a tüzelőanyag elégetése történik. A rácsot úgy kell elhelyezni, hogy a bordái felfelé nézzenek.

Az égési hulladék: a hamu és az el nem égett tüzelőanyag-maradványok a rács alatt elhelyezett, eltávolítható hamugyűjtőbe kerülnek.

Az égéstér felett egy vermikulit terelőlap található. A deflektorok természetes konvekciós csatornát biztosítanak a füstgázáram számára, fokozva a hőcserét.

Az égéstérbe jutó levegő mennyiségének beállítása a készülék jobb oldali lábán található fogantyú elforgatásával történik. Az óramutató járásával ellentétes irányban elfordított fogantyú azt jelenti, hogy a primer légbefúvós nyitva van, míg az óramutató járásával ellentétes irányban elfordított fogantyú azt jelenti, hogy a légbefúvós zárva van.

A betétben történő égés során a füstgázok átmosódnak az égéstér falain, áthaladnak a terelőlap alatt, majd továbbhaladnak a füstcsőbe, és a füstcsövön keresztül a kéménybe jutnak.

Az épületen kívülről a légbeszívócsatornába szerelt csappantyú szabályozza a kandalló által beszívott levegő mennyiségét, és felelős az égési folyamat optimalizálásáért.

### ANTARES COOKER

A KOZA ANTARES szabadon álló hőkályhát az Ön kényelmét és kényelmét szem előtt tartva tervezték, miközben a legmagasabb biztonsági és minőségi szabványok betartása mellett kivételes eleganciát és esztétikát ötvöz.

Minden további és hasznos információ, beleértve a műszaki adatokat, a kandalló belső légkeringésének ábráját, az üvegcsere ábráját, az ajtó eltávolításának és cseréjének ábráját, valamint az Accumote bélés és cseréjének ábráját a kézikönyv végén találja.

### A KÉSZÜLÉK LEÍRÁSA ÉS FELÉPÍTÉSE

A fűtőtest fő része egy acél köpeny, amely az égéstérnek ad otthont. Az égéstér elülső fala egy acél ajtóból áll, amely egy egységes hőálló üveggel és egy zárócsavarral van ellátva.

Az ajtó a burkolat külső aljába van beágyazva. Az égéstér Termotec lemezekkel van kibélelve. A kandallókályha alját egy dupla héjú padló alkotja, amely egyúttal légbeszívó kamraként is szolgál. Az égéstér szellőztetése szintén a hátsó falon lévő lyukakon keresztül történik - utóégető rendszer.

Az alapra egy öntöttvas rács van szerelve, amelyen a tüzelőanyag elégetése történik. A rácsot úgy kell elhelyezni, hogy bordái felfelé nézzenek.

Az égési hulladék: a hamu és az el nem égett tüzelőanyag-maradványok a rostély alatt elhelyezett, eltávolítható hamugyűjtőbe kerülnek.

Az égéstér felett két acél terelőlap található. A terelőlapok természetes konvekciós csatornát biztosítanak a füstgázáram számára, fokozva a hőcserét.

Az égéstérbe jutó levegő mennyiségének beállítása a készülék jobb oldali lábán található fogantyú elforgatásával történik. Az óramutató járásával ellentétes irányban elfordított fogantyú azt jelenti, hogy az elsődleges légbevezetés nyitva van, míg az óramutató járásával ellentétes irányban elfordított fogantyú azt jelenti, hogy a légbevezetés zárva van.

A betétben történő égés során a füstgázok átmosódnak az égéstér falain, áthaladnak a terelőlap alatt, majd továbbhaladnak a füstcsőbe, és a füstcsövön keresztül a kéménybe jutnak.

Az épületen kívülről a légbeszívócsatornába szerelt csappantyú szabályozza a kandalló által beszívott levegő mennyiségét, és felelős az égési folyamat optimalizálásáért.

## **SERIA VEGA**

A szabadon álló VEGA sorozatú fűtőtesteket az Ön kényelmét és kényelmét szem előtt tartva terveztük, miközben a legmagasabb biztonsági és minőségi szabványokat tartjuk szem előtt, és kivételes eleganciát és esztétikát ötvöztünk.

Minden további és hasznos információ, beleértve a műszaki adatokat, a kandalló belső légkeringésének ábráját, az üvegcsere ábráját, az ajtó eltávolításának és cseréjének ábráját, valamint az Accumote belés és cseréjének ábráját a kézikönyv végén találja.

## **A KÉSZÜLÉK LEÍRÁSA ÉS FELÉPÍTÉSE**

A kályha alapvető része az acélköpeny, amely az égéstérnek ad otthont. Az égéstér elülső fala egy acél ajtóból áll, amely egy egységes hőálló üveggel és egy zárócsavarral van ellátva.

Az ajtó a burkolat külső aljába van beillesztve. Az égéstér Termotec lemezekkel van kibéelve. A kandallókályha alját egy dupla héjú padló alkotja, amely egyúttal légbeszívó kamraként is szolgál. Az égéstér szellőztetése szintén a hátsó falon lévő lyukakon keresztül történik - utóégető rendszer.

Az alapra egy öntöttvas rács van szerelve, amelyen a tüzelőanyag elégetése történik. A rácsot úgy kell elhelyezni, hogy bordái felfelé nézzenek.

Az égési hulladék: a hamu és az el nem égett tüzelőanyag-maradványok a rostély alatt elhelyezett, eltávolítható hamugyűjtőbe kerülnek.

Az égéstér felett egy vermikulit terelőlap található. A deflektorok természetes konvekciós csatornát biztosítanak a füstgázáram számára, fokozva a hőcserét.

Az égéstérbe jutó levegő mennyiségének beállítása a készülék jobb oldali lábán található fogantyú elfordításával történik.

Az óramutató járásával ellentétes irányba fordított fogantyú azt jelenti, hogy az elsődleges légbevezető nyílik, míg az óramutató járásával ellentétes irányba fordított fogantyú azt jelenti, hogy a légbevezető zárva van.

A kandallókályhában történő égéskor az égési levegő átmosza az égéstér falát, áthalad a terelőlap alatt, majd a füstcsőben a kéménybe áramlik.

Az épületen kívülről a légbeszívócsatornába szerelt csappantyú szabályozza a kandalló által beszívott levegő mennyiségét, és felelős az égési folyamat optimalizálásáért.

**(PL) RYSUNKI / (EN) FIGURES / (DE) ZEICHNUNGEN / (RU) РИСУНКИ**

1. Zwymiarowany rysunek pieca KOZA AB2. / Dimensioned Figure of the KOZA AB2 Stove.

Maßzeichnung des Ofens KOZA AB2 / Рисунок камина KOZA AB2 с определением размеров.

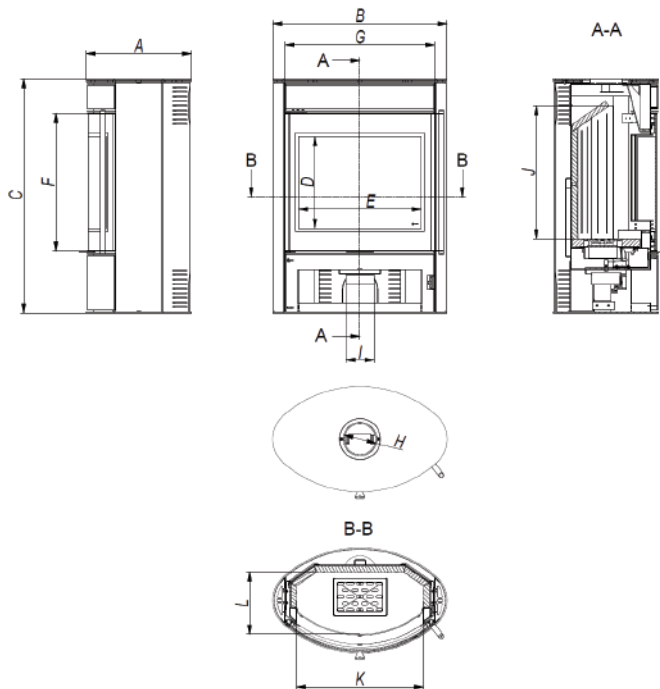
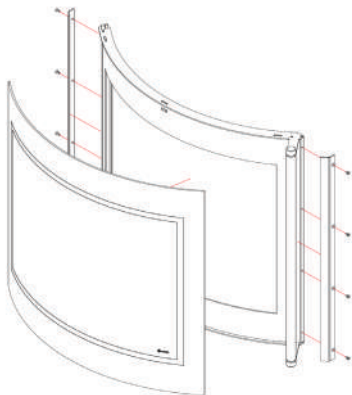


Tabela wymiarów 1. / Table of Dimensions 1. / Tabelle der Abmessungen 1

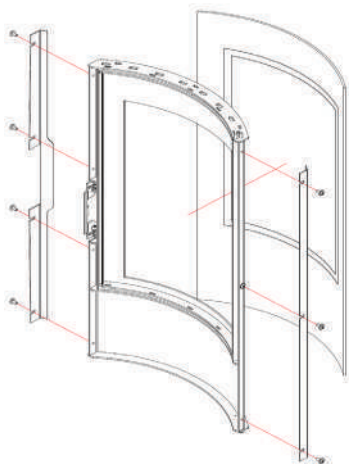
Wymiary	AB	AB Kamień	AB2G	AB KMS0	AB N	AB N Kafel	AB N GLASS	AB N GLASS Kafel	AB NO
(A)	422	422	460	429	422	422	422	422	422
(B)	528	528	761	522	528	528	528	528	528
(C)	1052	1052	1023	1081	1086	1086	1086	1086	1109
(D)	427	427	597	427	430	430	700	700	430
(E)	290	290	621	290	290	290	360	360	290
(F)	604	604	602	604	604	604	703	703	604
(G)	388	388	653	388	385	385	380	380	385
(H)	146	146	146	146	146	146	146	146	146
(I)	98	98	123	98	98	98	98	98	123
(J)	470	470	580	470	470	470	470	470	470
(K)	225	225	555	222	222	222	222	222	222
(L)	292	292	272	292	292	292	292	292	292

Wymiary		AB S Kafel	AB S2	AB S2 Kafel	AB S CA-STO	AB S DR	AB S KM	AB S NO GLASS	AB S NO GLASS Kafel	AB S NO Kafel
(A)	422	422	460	460	422	422	422	426	426	422
(B)	528	528	761	761	528	528	528	528	528	528
(C)	1052	1052	1052	1052	1053	1052	1052	1109	1109	1109
(D)	430	430	430	430	430	430	430	700	700	430
(E)	290	290	540	540	290	290	290	356	356	290
(F)	604	604	602	602	655	604	604	703	703	604
(G)	385	385	649	649	395	385	385	380	380	385
(H)	146	146	146	146	146	146	146	146	146	146
(I)	98	98	123	123	98	98	98	123	123	123
(J)	470	470	460	460	478	478	470	470	470	470
(K)	222	222	296	296	277	222	222	195	195	222
(L)	292	292	555	555	292	292	292	292	292	292

2. Schemat wymiany szyby KOZA AB2 / KOZA AB2 glass-replacement diagram

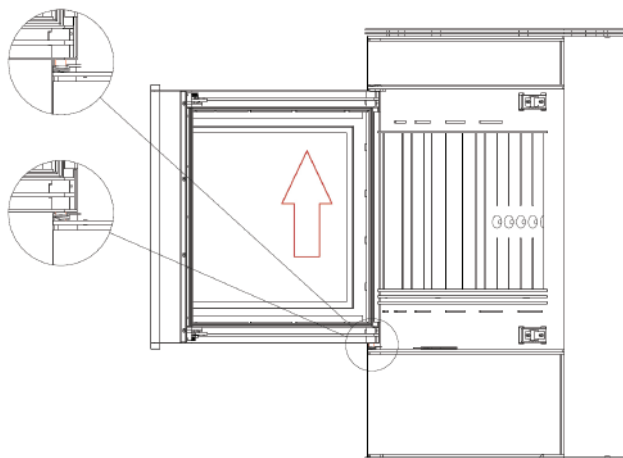
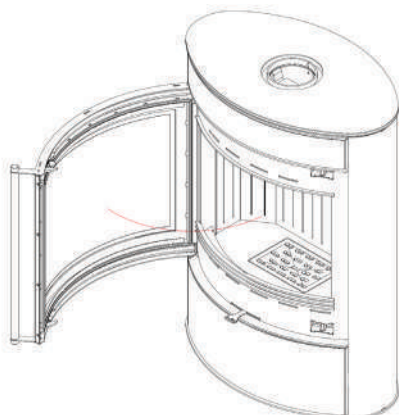


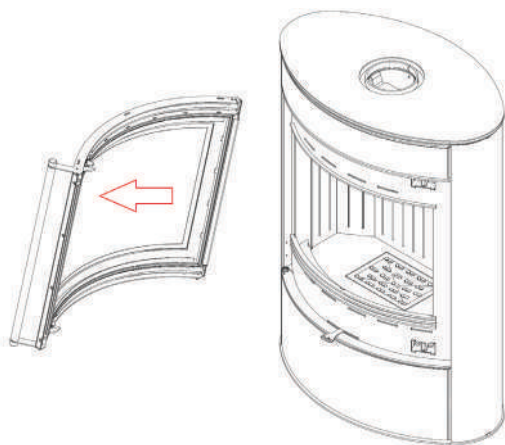
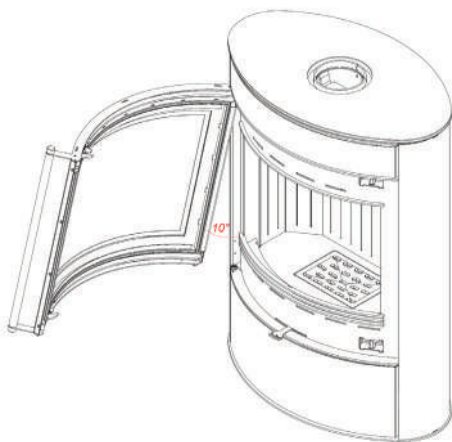
3. Schemat wymiany szyby KOZA AB / KOZA AB glass-replacement diagram



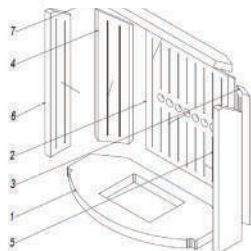
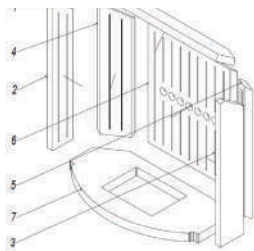
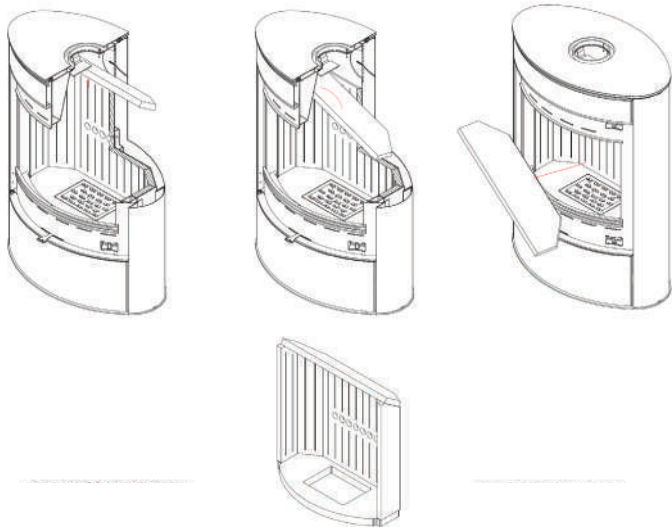


4. Schemat wymiany drzwi seria KOZA AB na przykładzie pieca KOZA AB2G / KOZA AB Series door-replacement diagram using the example of the KOZA AB2G Stove





5. (PL) Kolejność demontażu oraz wymiany deflektora i wyłożenia accumote – seria KOZA AB na przykładzie pieca KOZA AB2G / (EN) The procedure for the baffle and Termotec lining disassembly and replacement – THE KOZA AB Series using the example of the KOZA AB2G Stove



## 6. Zwymiarowany rysunek pieca KOZA K5. / Dimensioned Figure of the KOZA K5 Stove.

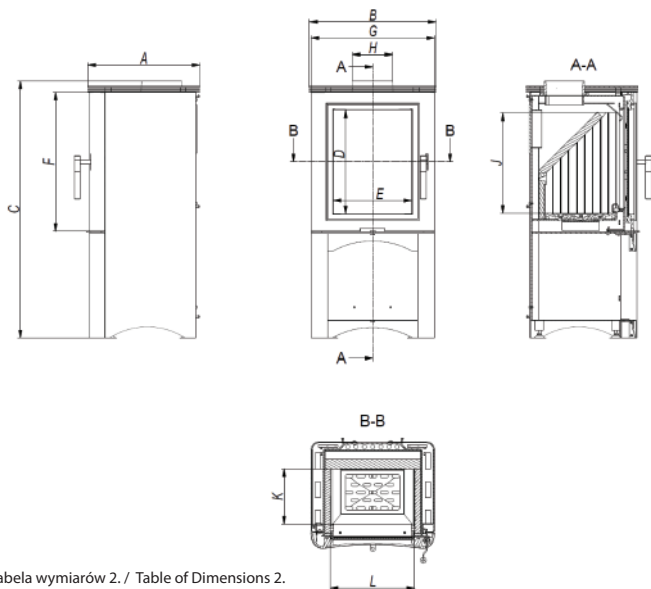
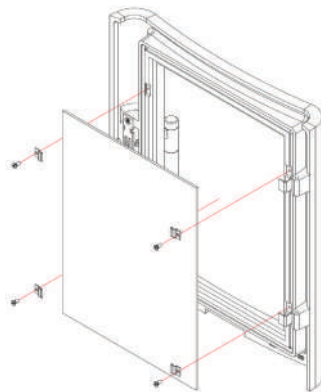


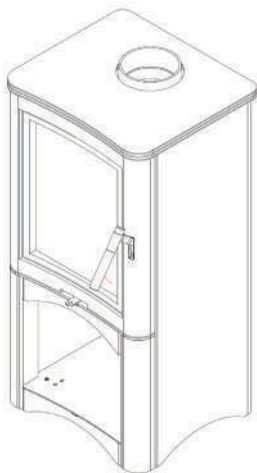
Tabela wymiarów 2. / Table of Dimensions 2.

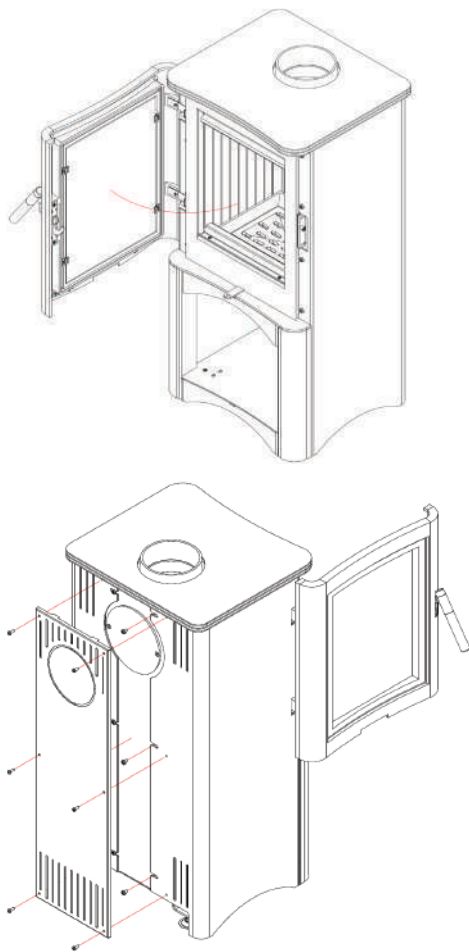
Wymiary	K5 SW	K5 SWD	K5 ST	K5 ST N
(A)	410	410	410	410
(B)	462	462	462	462
(C)	942	942	636	942
(D)	381	381	381	381
(E)	288	288	288	288
(F)	511	511	511	511
(G)	452	452	452	452
(H)	146	146	146	146
(I)	-	-	-	-
(J)	367	367	367	367
(K)	202	242	197	180
(L)	310	310	310	310

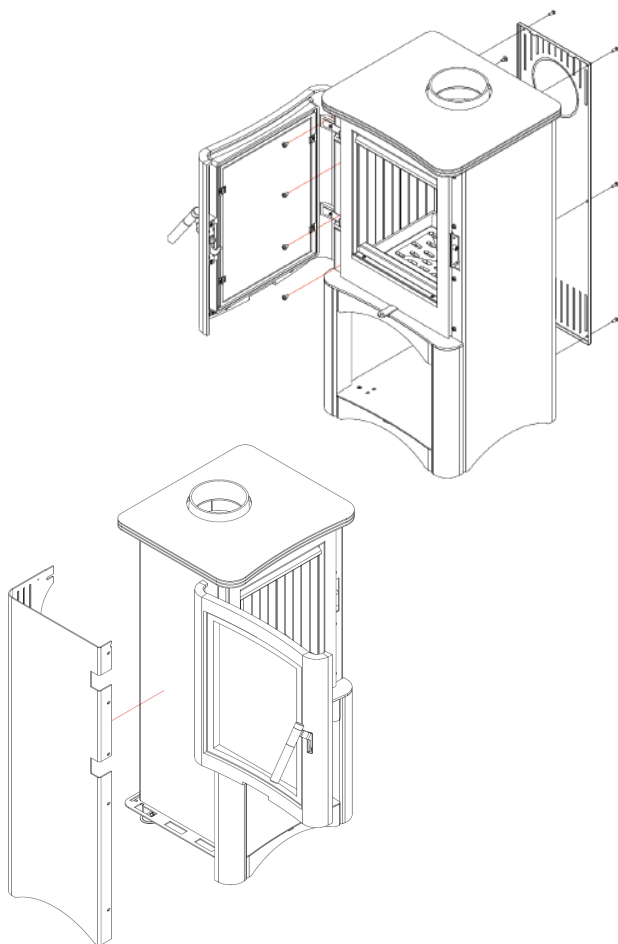
## 7. Schemat wymiany szyby KOZA K5 / The KOZA K5 glass-replacement diagram

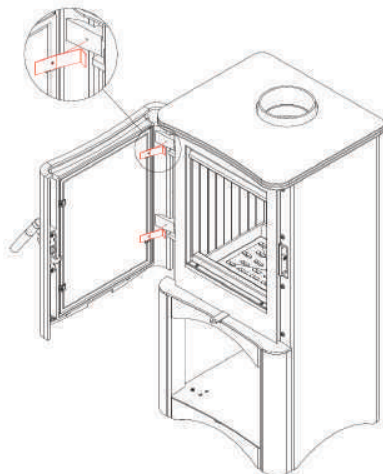
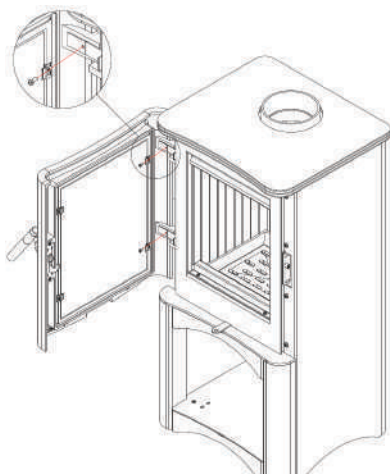


## 8. Schemat wymiany drzwi KOZA K5 / KOZA K5 door-replacement diagram

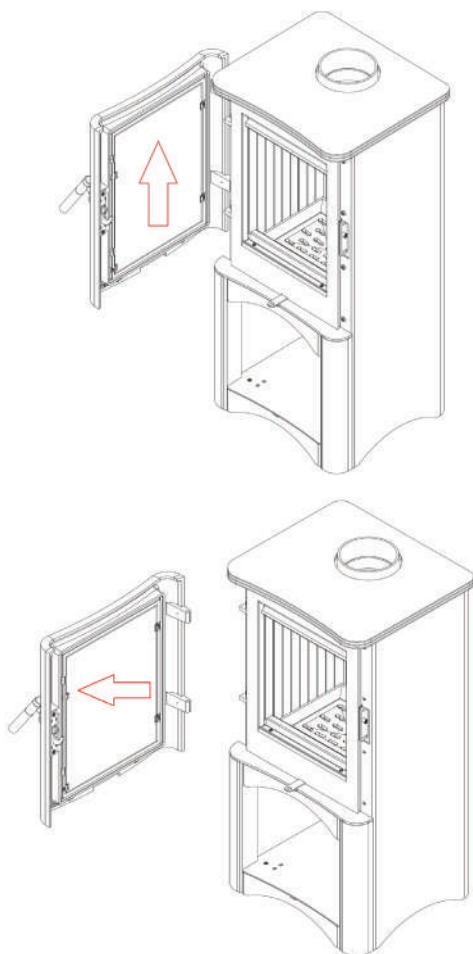




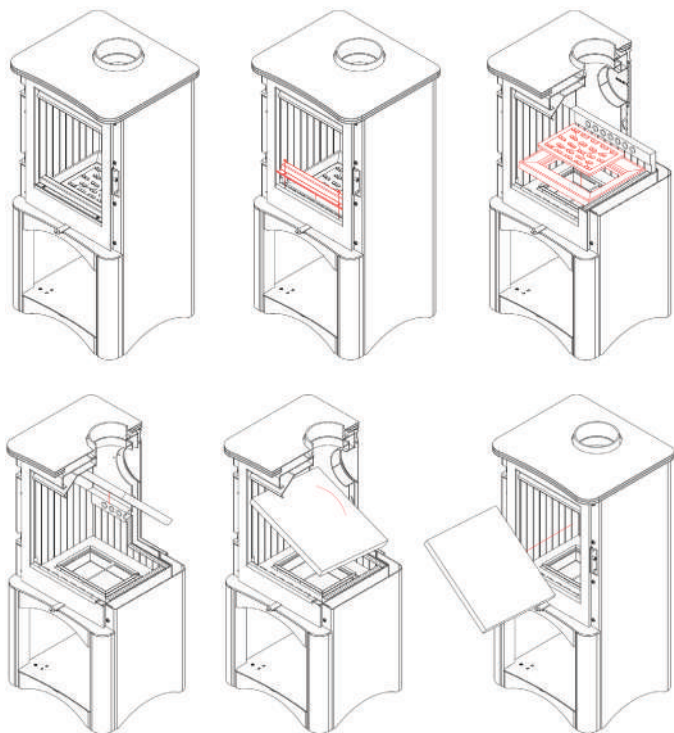


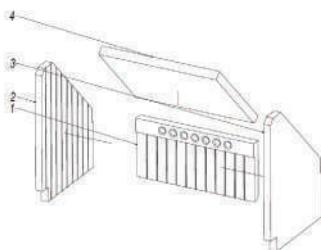
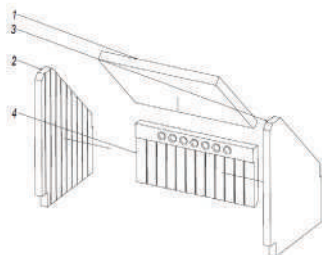






5. (PL) Kolejność demontażu oraz wymiany deflektora i wyłożenia accumote – KOZA K5  
 (EN) The procedure for the baffle and Termotec lining disassembly and replacement – KOZA K5





10. (PL) Zwymiarowany rysunek pieca KOZA ORBIT. / (EN) Dimensioned Figure of the KOZA ORBIT Stove.

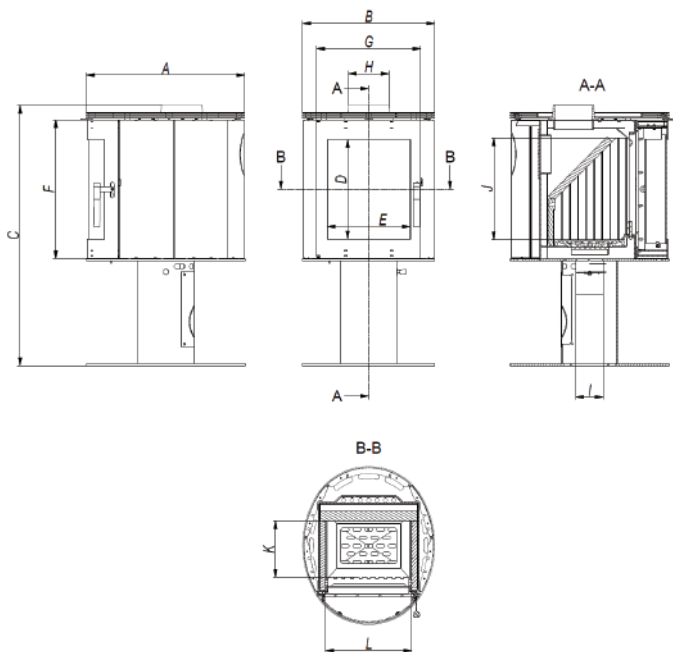
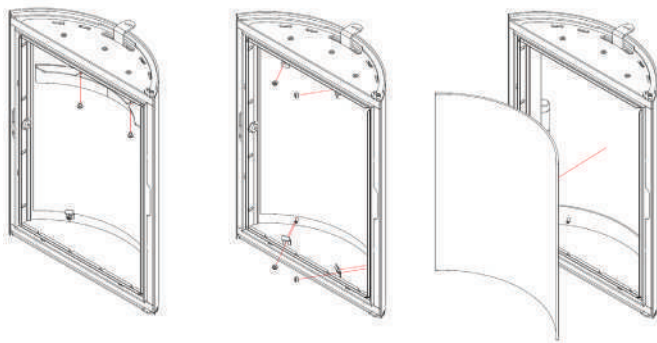


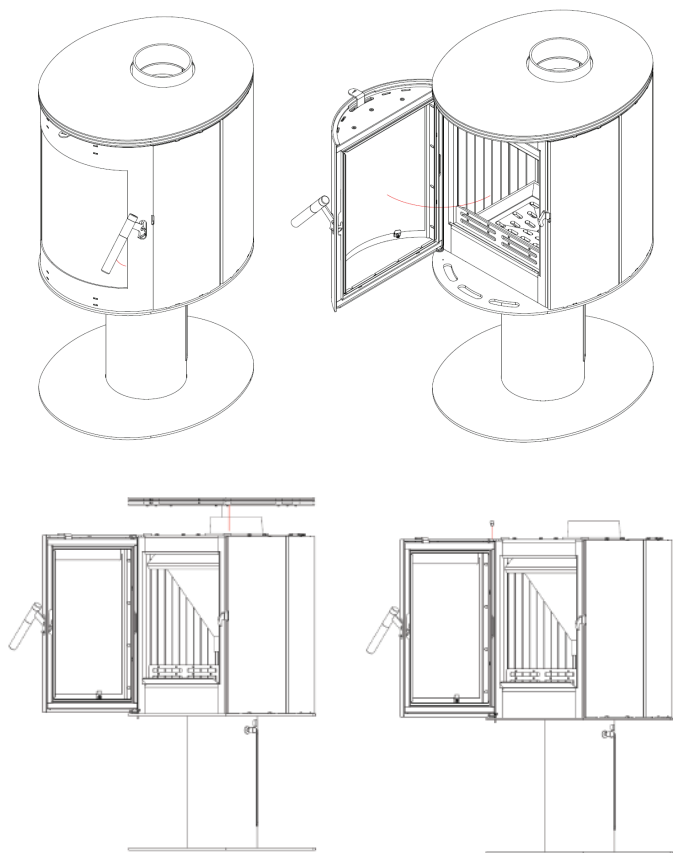
Tabela wymiarów 3. / Table of Dimensions 3.

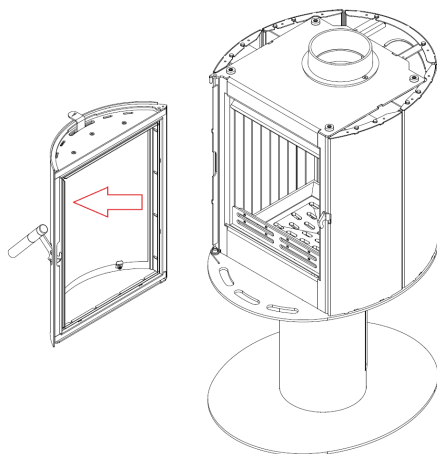
Wymiary	ORBIT
(A)	570
(B)	475
(C)	939
(D)	359
(E)	300
(F)	500
(G)	374
(H)	146
(I)	98
(J)	367
(K)	204
(L)	310

11. Schemat wymiany szyby KOZA ORBIT / KOZA ORBIT glass-replacement diagram

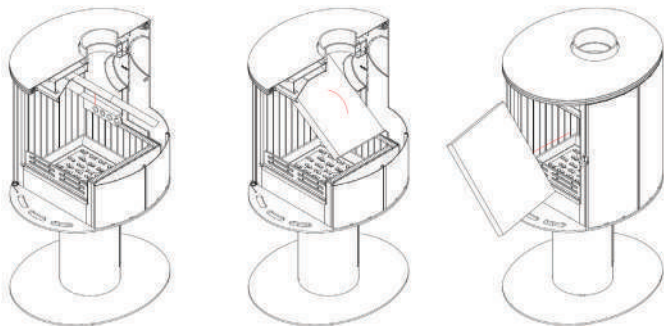


## 12. Schemat wymiany drzwi KOZA ORBIT / The KOZA ORBIT door-replacement diagram





13. Kolejność demontażu oraz wymiany deflektora i wyłożenia accumote – KOZA ORBIT  
The procedure for the baffle and Termotec lining disassembly and replacement – KOZA ORBIT



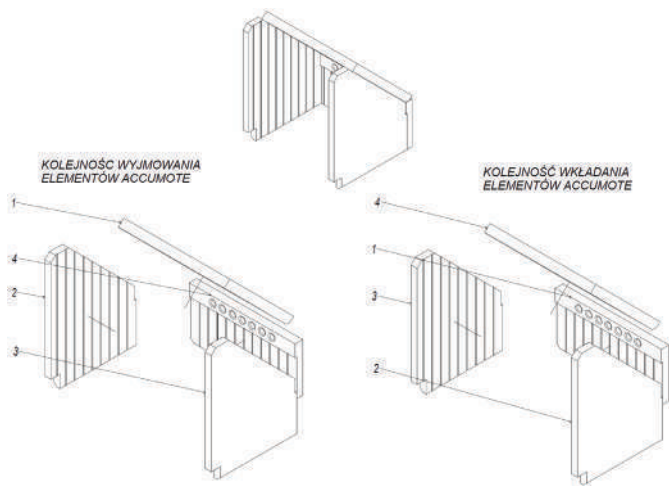
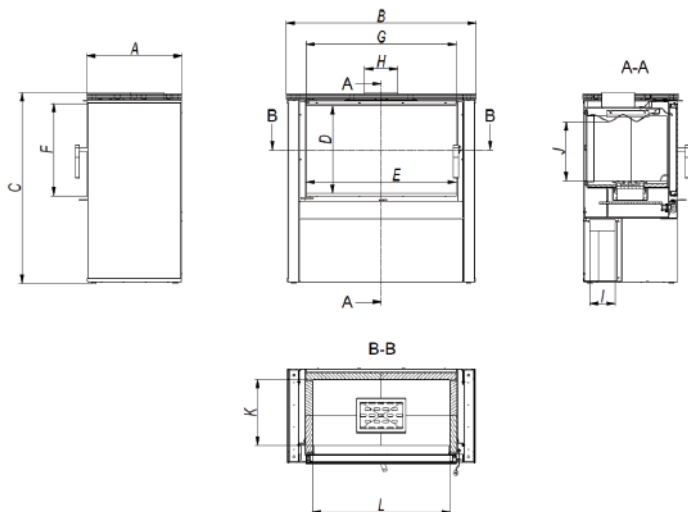


Tabela wymiarów 4. / Table of Dimensions 4.

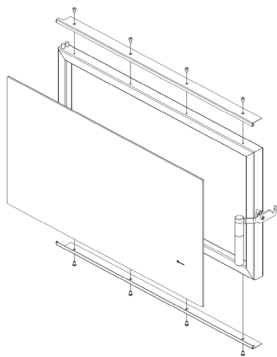
Wymiary / Dimensions	JUNO
(A)	451
(B)	899
(C)	901
(D)	415
(E)	710
(F)	437
(G)	710
(H)	157
(I)	122
(J)	278
(K)	312
(L)	652



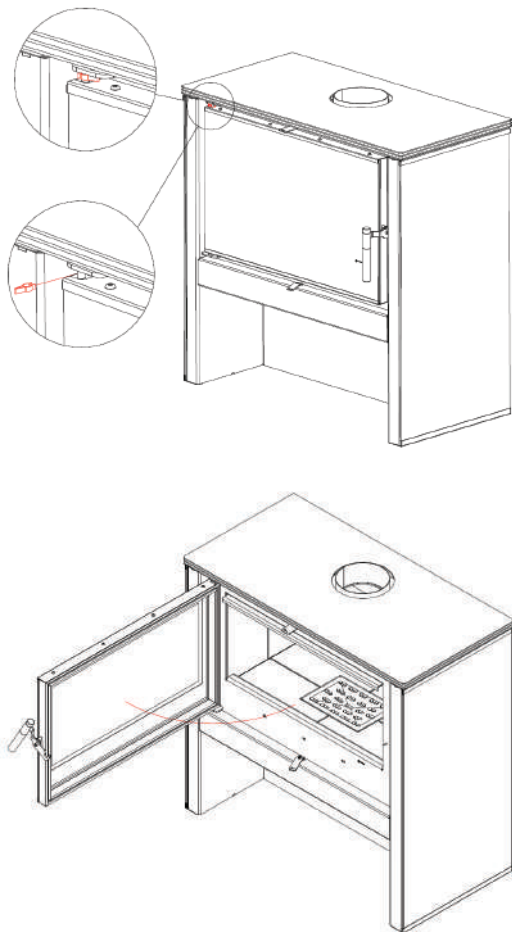
14. Zwymiarowany rysunek pieca JUNO. / Dimensioned Figure of the JUNO Stove.

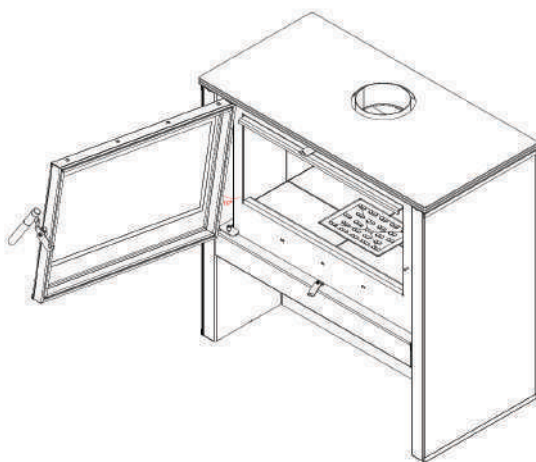
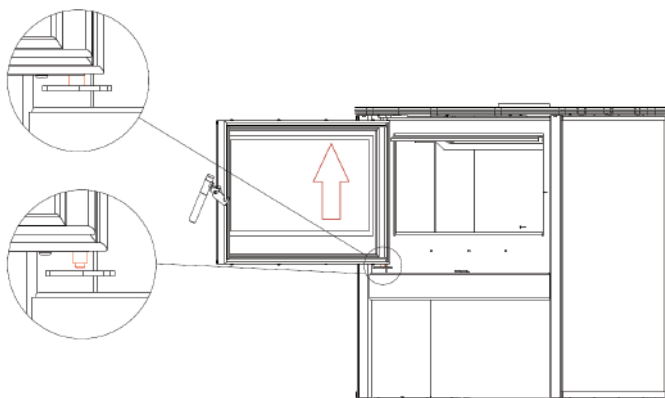


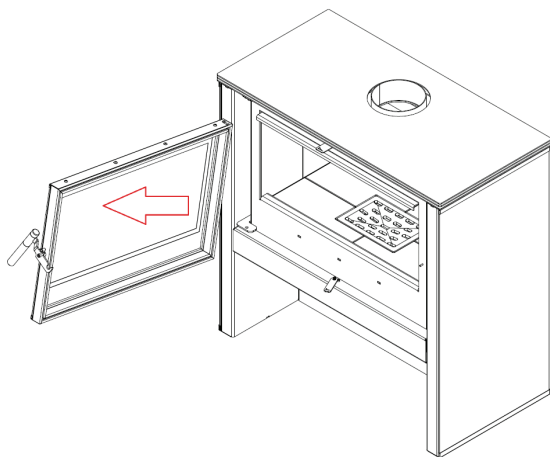
15. Schemat wymiany szyby JUNO. / The JUNO glass-replacement diagram



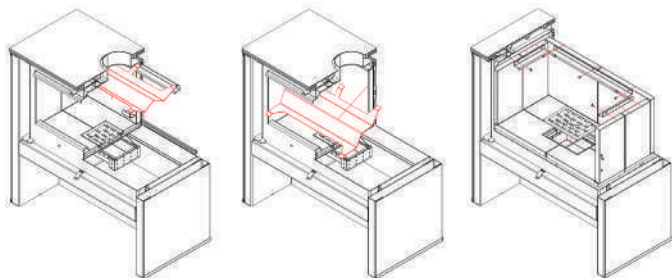
## 16. Schemat wymiany drzwi JUNO. / The JUNO door-replacement diagram

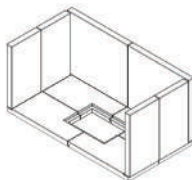




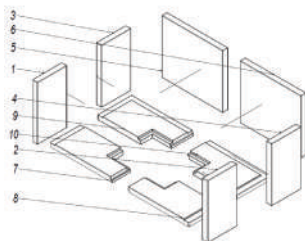


16. Schemat wymiany drzwi JUNO / The JUNO door-replacement diagram





KOLEJNOŚĆ WYJMOWANIA  
ELEMENTÓW ACCUMOTE



KOLEJNOŚĆ WKŁADANIA  
ELEMENTÓW ACCUMOTE

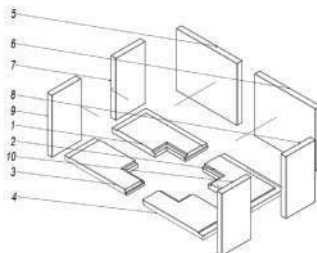
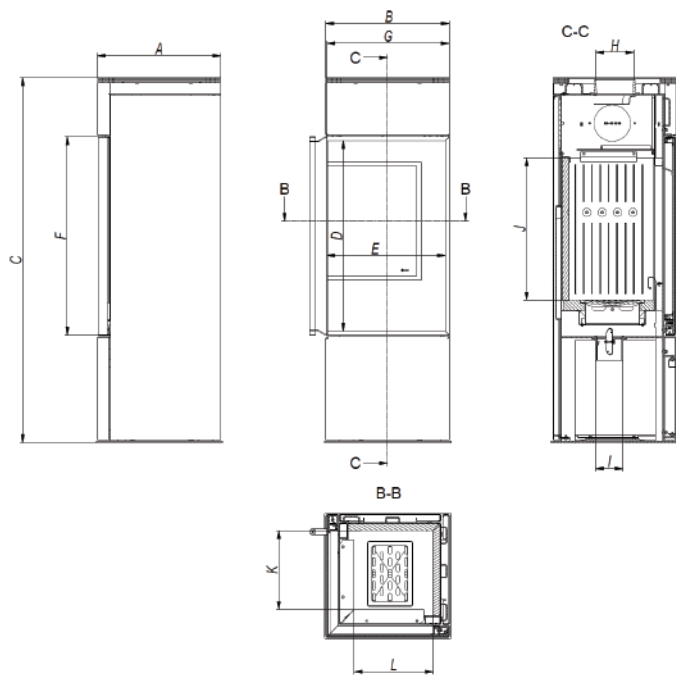


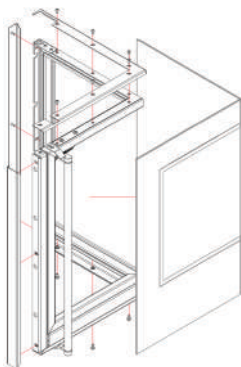
Tabela wymiarów 5. / Table of Dimensions 5.

Wymiary Dimensions	THOR	THOR ABLE	THOR VIEW
(A)	451	442	428
(B)	899	442	511
(C)	901	1308	1232
(D)	415	683	575
(E)	710	425	415
(F)	437	711	597
(G)	710	439	437
(H)	157	136	146
(I)	122	98	98
(J)	278	510	513
(K)	312	283	267
(L)	652	283	338

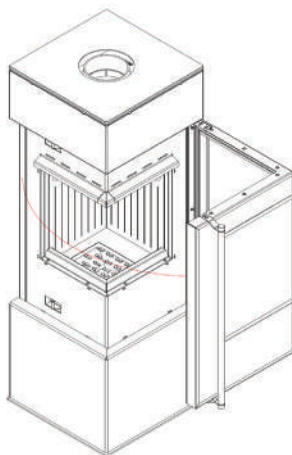
## 16. Schemat wymiany drzwi THOR. / The THOR door-replacement diagram

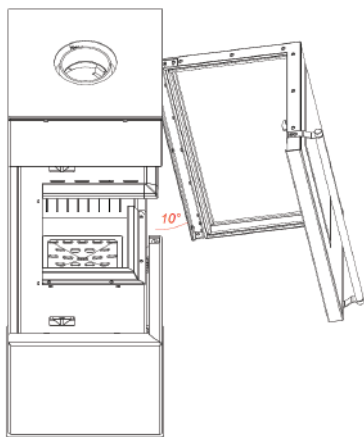
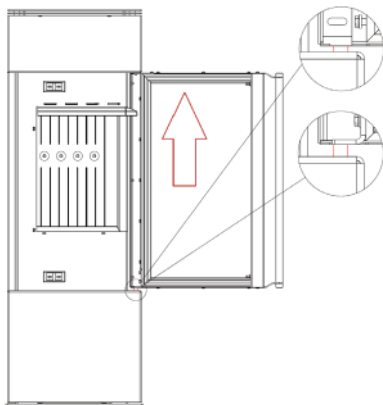


## 19. Schemat wymiany szyby THOR. / The THOR glass-replacement diagram

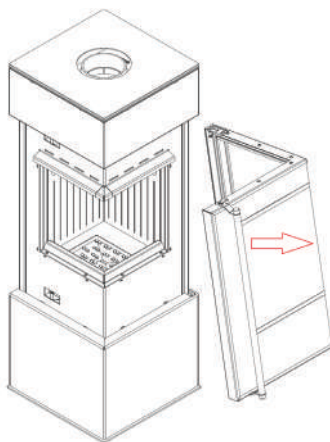


## 20. Schemat wymiany drzwi THOR. / The THOR door-replacement diagram

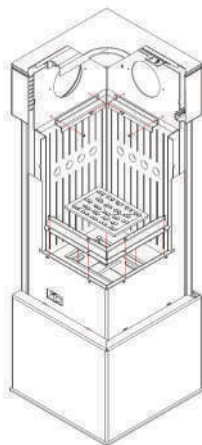


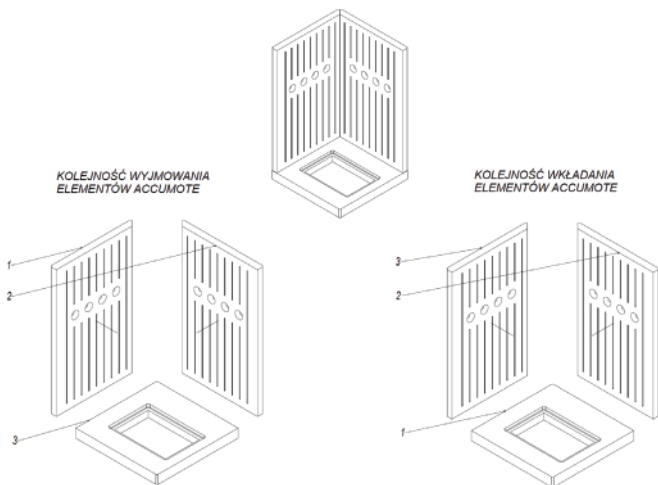






21. Kolejność demontażu oraz wymiany deflektora i wyłożenia accumote – THOR  
The procedure for the baffle and Termotec lining disassembly and replacement – THOR

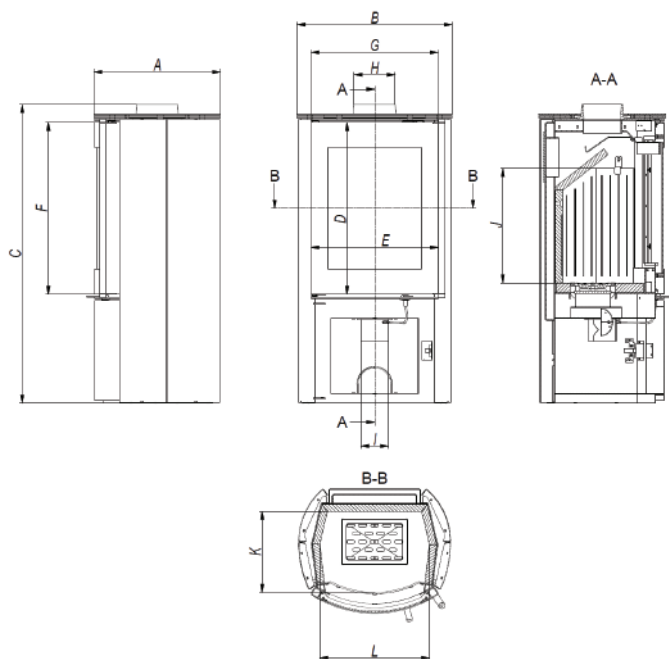




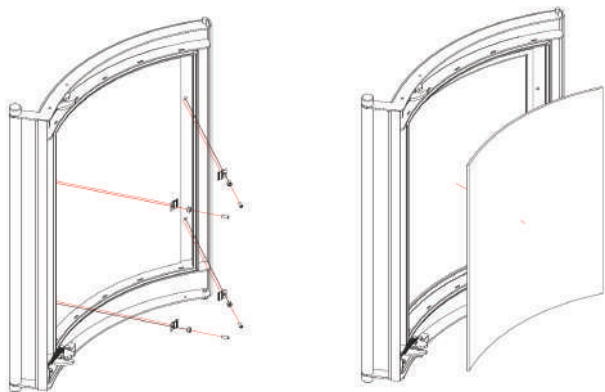
22. Zwymiarowany rysunek pieca FALCON. / Dimensioned Figure of the FALCON Stove.

Tabela wymiarów 6.

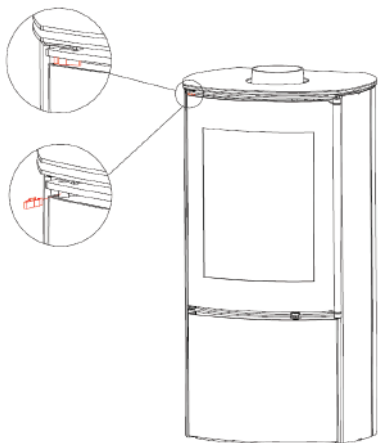
Wymiary Dimensions	FALCON	FALCON VIEW
(A)	450	450
(B)	550	550
(C)	1057	1057
(D)	607	607
(E)	450	450
(F)	607	607
(G)	450	450
(H)	146	146
(I)	98	98
(J)	405	405
(K)	286	286
(L)	389	377

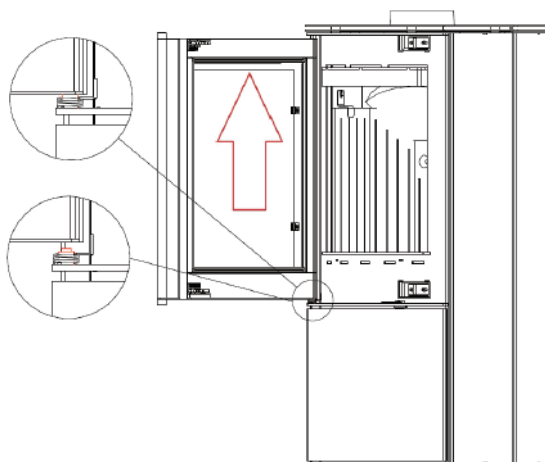
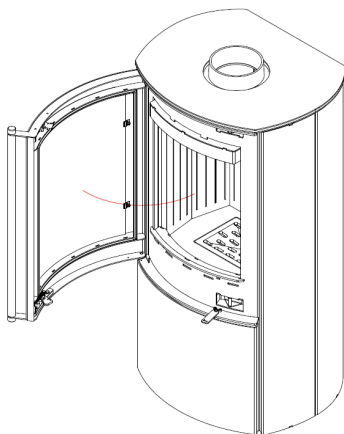


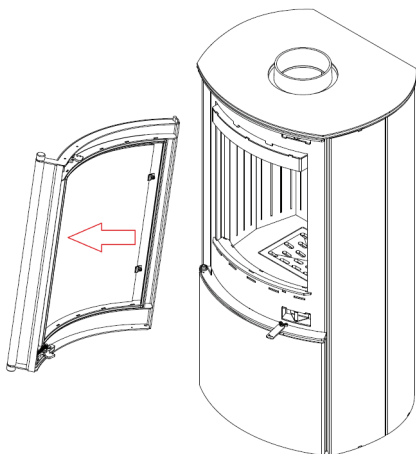
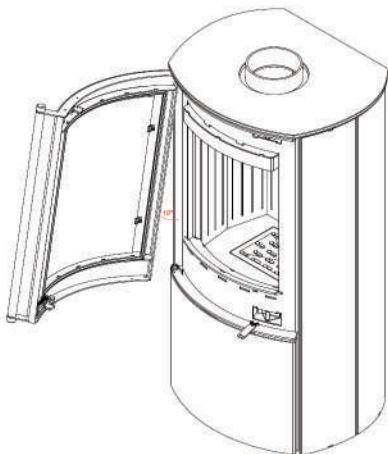
23. Schemat wymiany szyby w piecu FALCON / The FALCON glass-replacement diagram



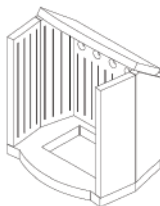
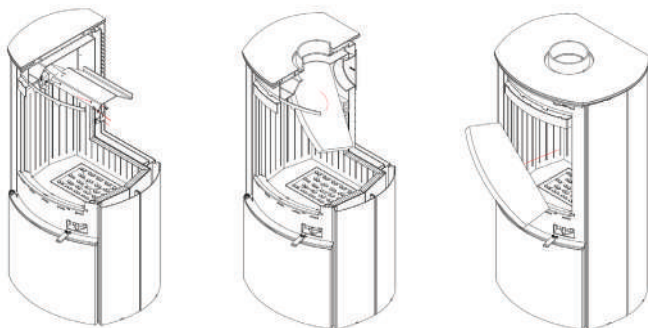
24. Schemat wymiany drzwi FALCON / 24. The FALCON door-replacement diagram



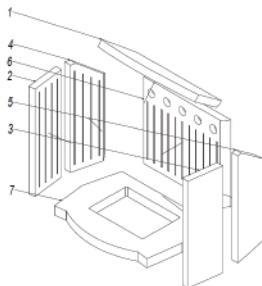




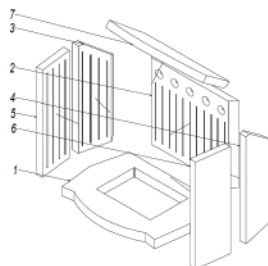
25. Kolejność demontażu oraz wymiany deflektora i wyłożenia accumote – FALCON  
 The procedure for the baffle and Termotec lining disassembly and replacement – FALCON



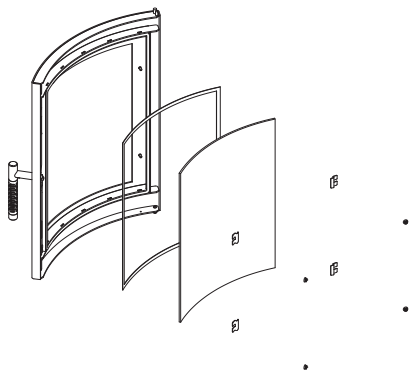
**KOLEJNOŚĆ WYJMOWANIA  
ELEMENTÓW ACCUMOTE**



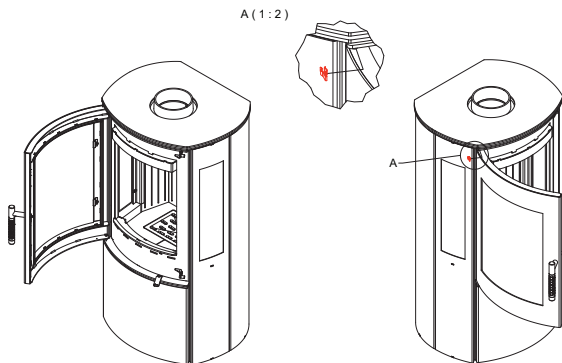
**KOLEJNOŚĆ WKŁADANIA  
ELEMENTÓW ACCUMOTE**



23. Schemat wymiany szyby w piecu FALCON VIEW / The FALCON VIEW glass-replacement diagram

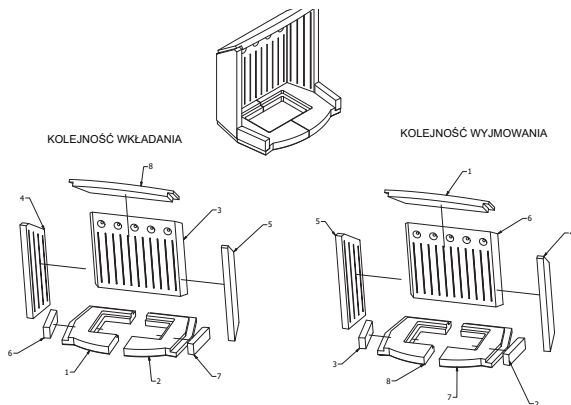


24. Schemat wymiany drzwi FALCON VIEW / 24.The FALCON VIEW door-replacement diagram





25. Kolejność demontażu oraz wymiany deflektora i wyłożenia accumote – FALCON VIEW  
The procedure for the baffle and Termotec lining disassembly and replacement – FALCON VIEW



## 26. Zwymiarowany rysunek pieca ATLAS VIEW. / Dimensioned Figure of the ATLAS VIEW Stove.

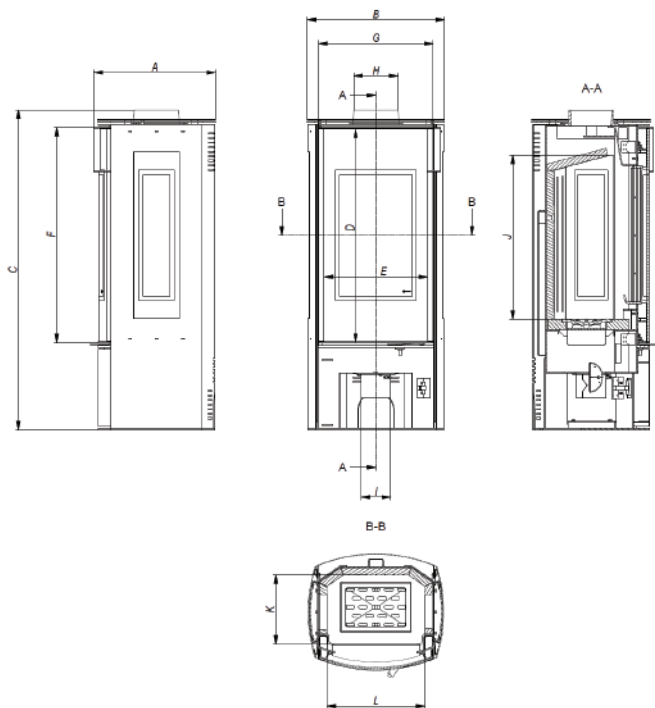
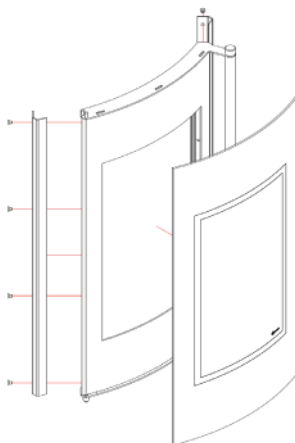
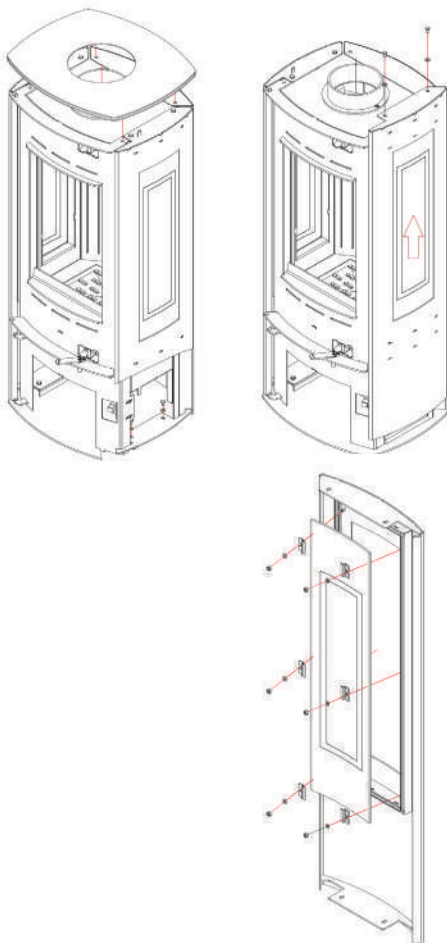


Tabela wymiarów 7. / Table of Dimensions 7.

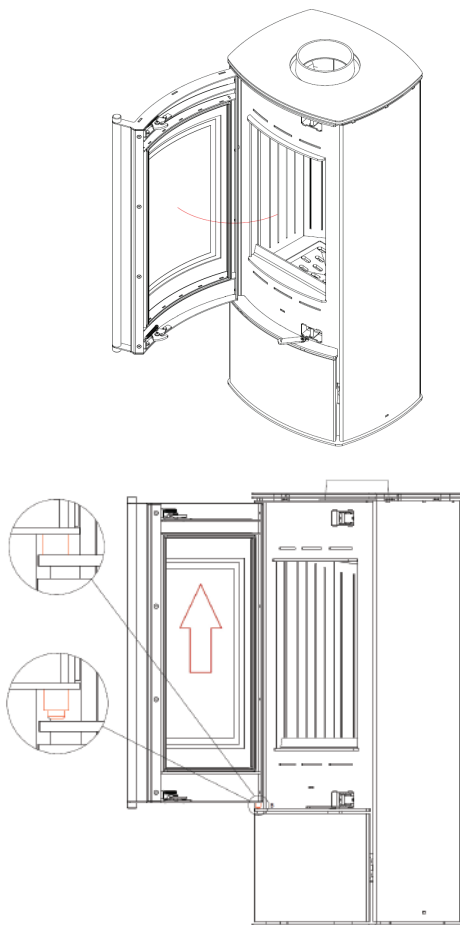
Wymiary Dimensions	ATLAS	ATLAS VIEW
(A)	400	406
(B)	451	451
(C)	1053	1053
(D)	703	700
(E)	340	333
(F)	708	723
(G)	377	367
(H)	146	146
(I)	98	98
(J)	540	542
(K)	228	228
(L)	321	321

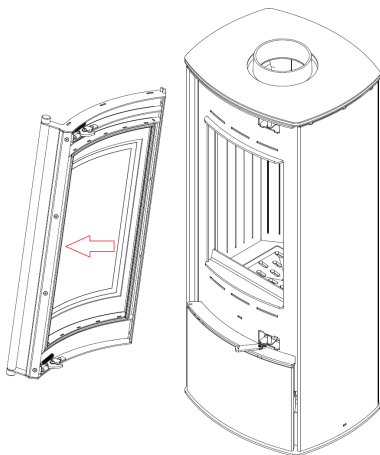
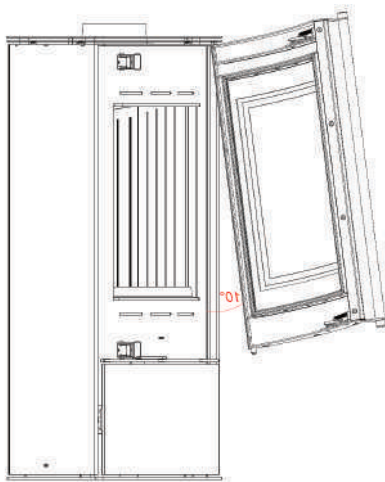
27. Schemat wymiany szyby w piecu ATLAS VIEW. / The ATLAS VIEW glass-replacement diagram



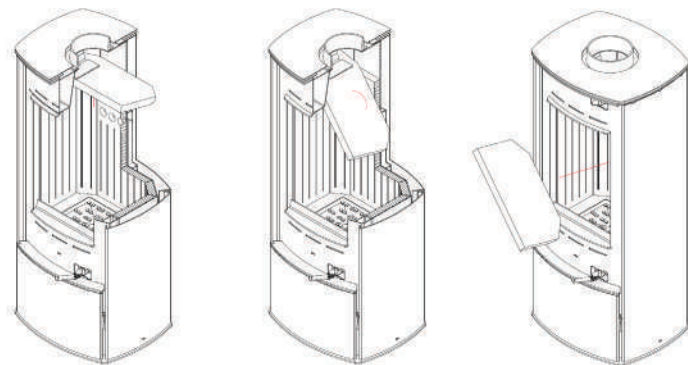


## 28. Schemat wymiany drzwi ATLAS. / The ATLAS door-replacement diagram

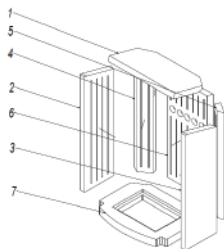




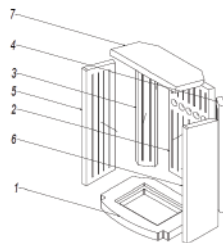
29. Kolejność demontażu oraz wymiany deflektora i wyłożenia accumote – ATLAS  
 The procedure for the baffle and Termotec lining disassembly and replacement – ATLAS



**KOLEJNOŚĆ WYJMOWANIA  
 ELEMENTÓW ACCUMOTE**



**KOLEJNOŚĆ WKŁADANIA  
 ELEMENTÓW ACCUMOTE**



## 30. Zwymiarowany rysunek pieca ANTARES. / Dimensioned Figure of the ANTARES Stove.

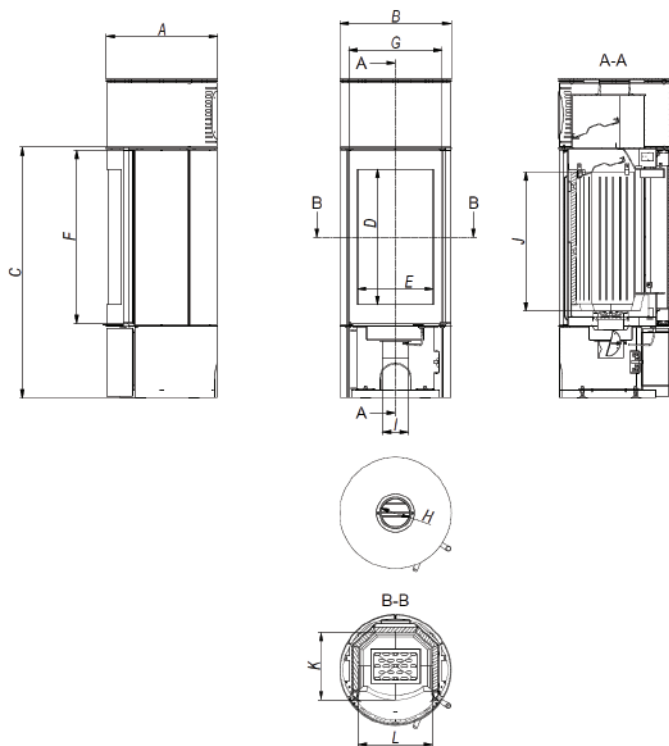




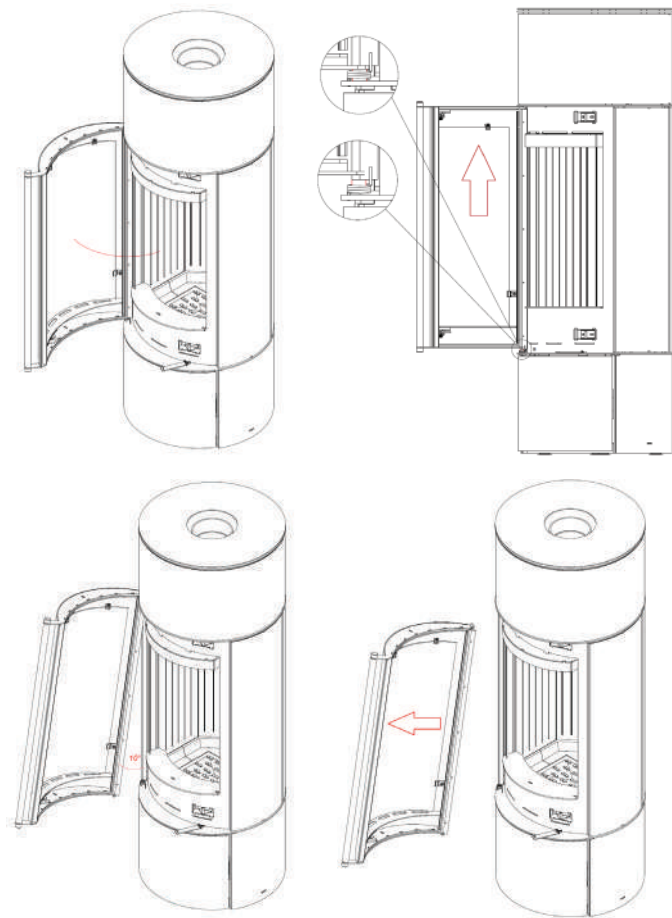
Tabela wymiarów 8. / Table of Dimensions 8.

Wymiary	ANTARES
(A)	522
(B)	522
(C)	1180
(D)	815
(E)	440
(F)	815
(G)	440
(H)	150
(I)	122
(J)	656
(K)	318
(L)	350

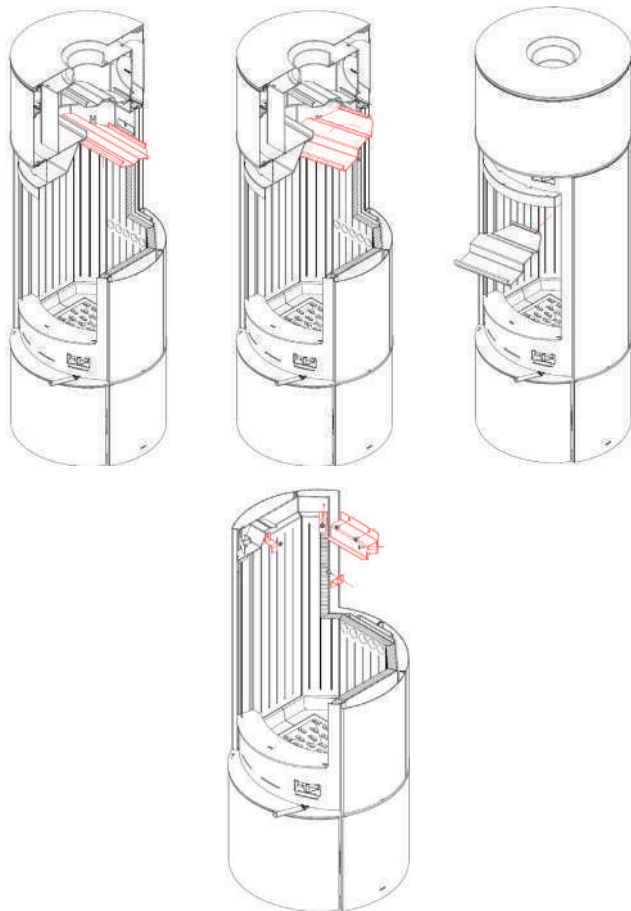
31. Schemat wymiany szyby w piecu ANTARES. / The ANTARES glass-replacement diagram

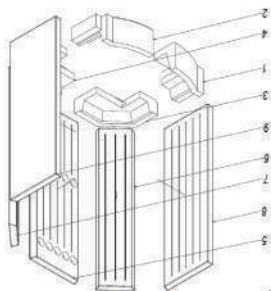


## 32. Schemat wymiany drzwi ANTARES. / 32. The ANTARES door-replacement diagram

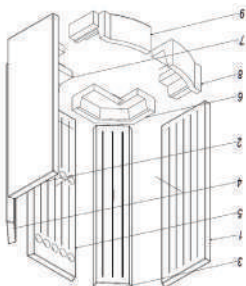


33. Kolejność demontażu oraz wymiany deflektora i wyłożenia accumote – ANTARES  
The procedure for the baffle and Termotec lining disassembly and replacement – ANTARES





KOLEJNOŚĆ WKŁADANIA  
ELEMENTÓW ACJUMOTE



KOLEJNOŚĆ WYJMOWANIA  
ELEMENTÓW ACJUMOTE



34. Zwymiarowany rysunek pieca VEGA. Dimensioned Figure of the VEGA Stove.

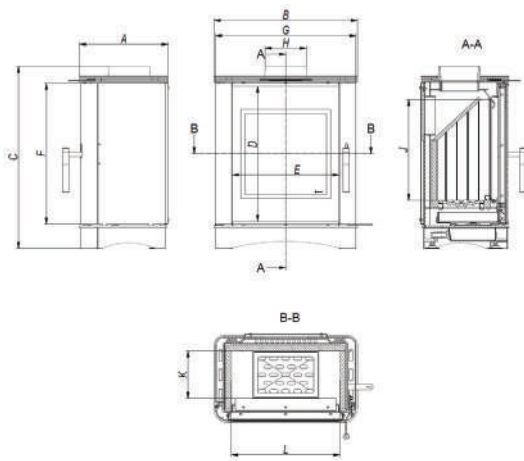
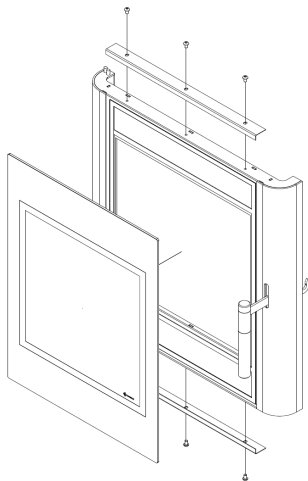
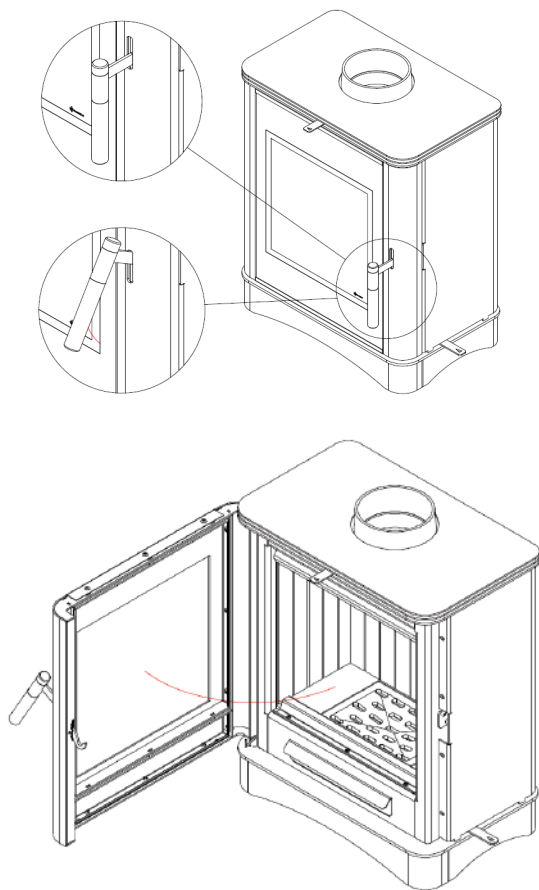


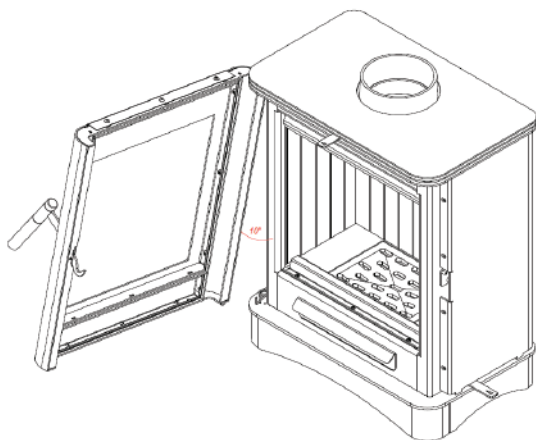
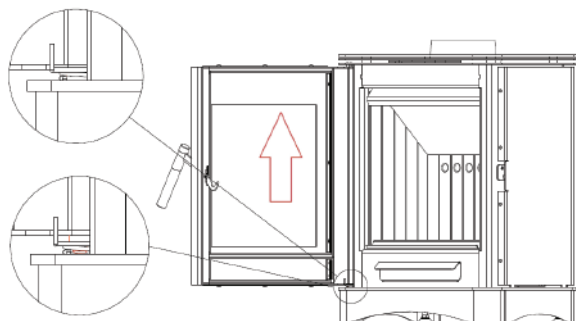
Tabela wymiarów 9. / Table of Dimensions 9.

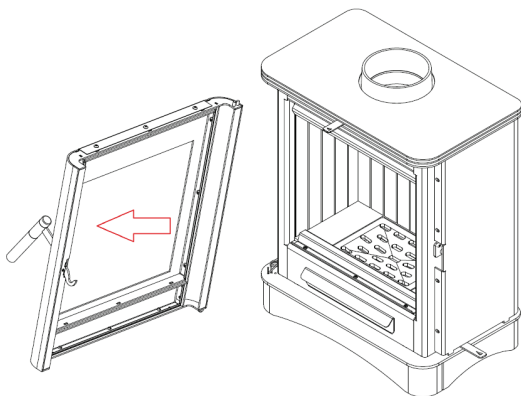
Wymiary Dimensions	VEGA
(A)	315
(B)	510
(C)	649
(D)	481
(E)	380
(F)	501
(G)	500
(H)	146
(I)	-
(J)	360
(K)	169
(L)	386

35. Schemat wymiany szyby w piecu VEGA.  
The VEGA glass-replacement diagram

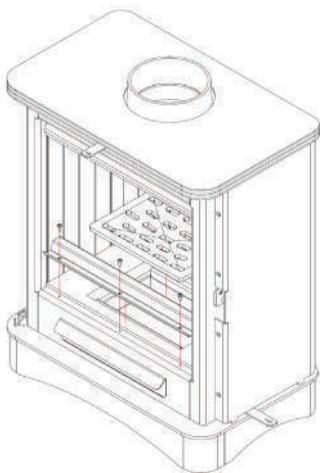
## 36. Schemat wymiany drzwi VEGA / The VEGA door-replacement diagram



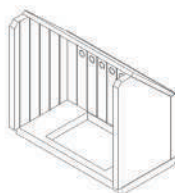
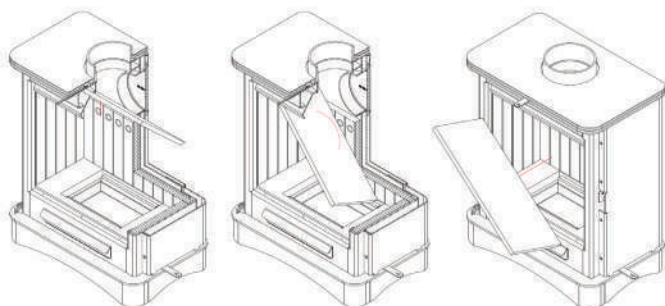




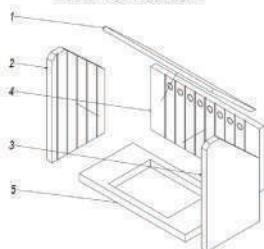
37. Kolejność demontażu oraz wymiany deflektora i wyłożenia accumote – VEGA  
The procedure for the baffle and Termotec lining disassembly and replacement – VEGA



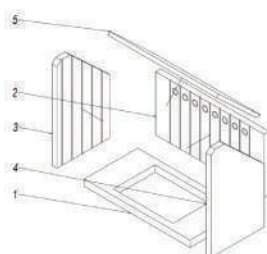




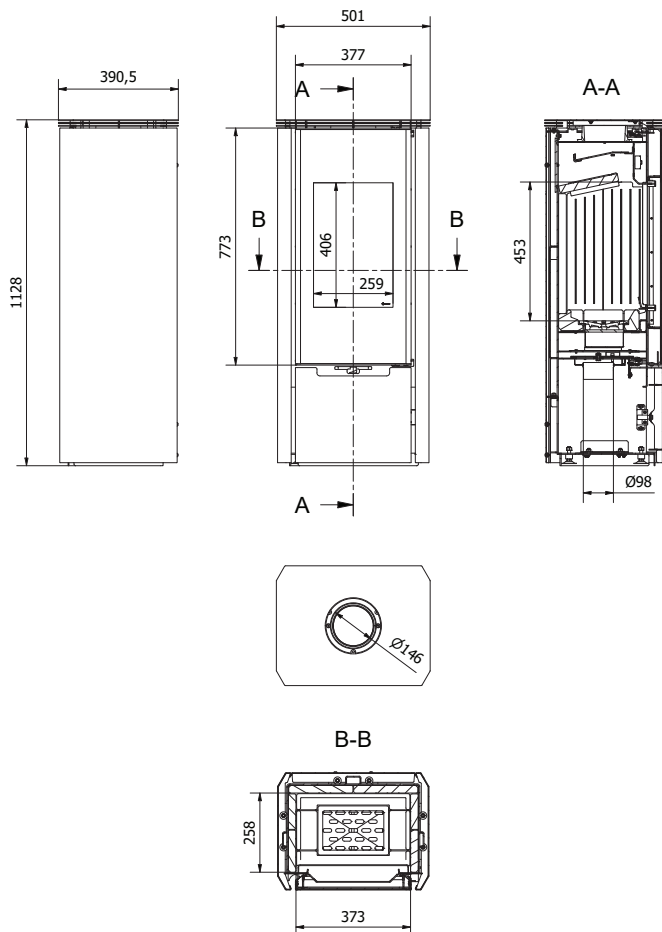
**KOLEJNOŚĆ WYJMOWANIA  
ELEMENTÓW ACCUMOTE**



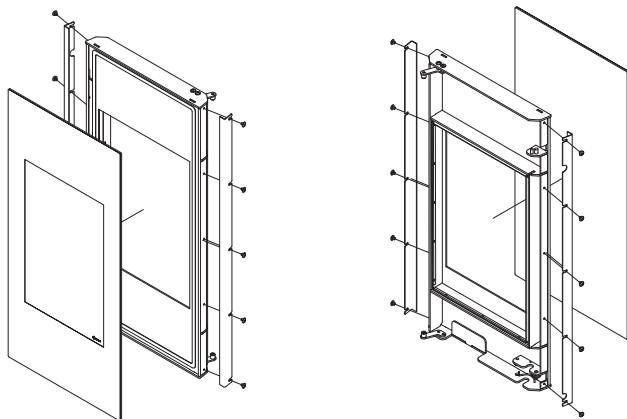
**KOLEJNOŚĆ WKŁADANIA  
ELEMENTÓW ACCUMOTE**



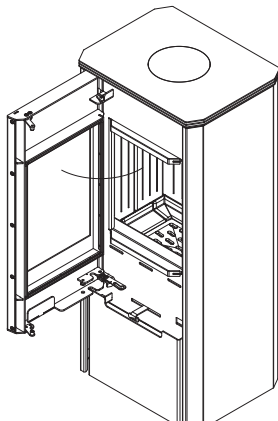
38. Zwymiarowany rysunek pieca ENYO. / Dimensioned Figure of the ENYO Stove.

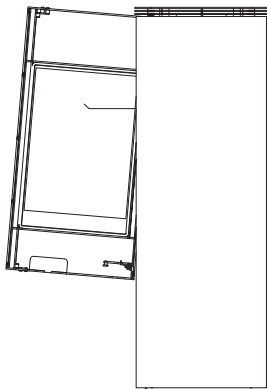
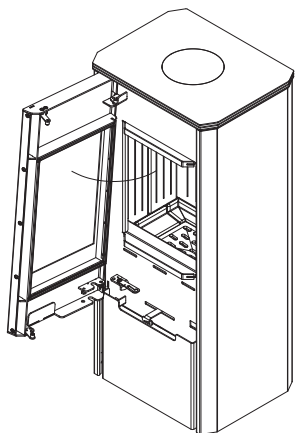
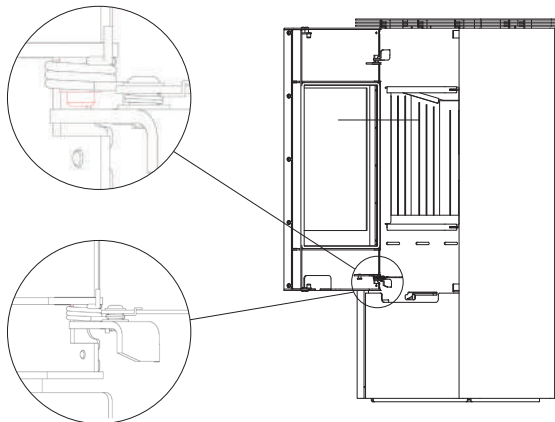


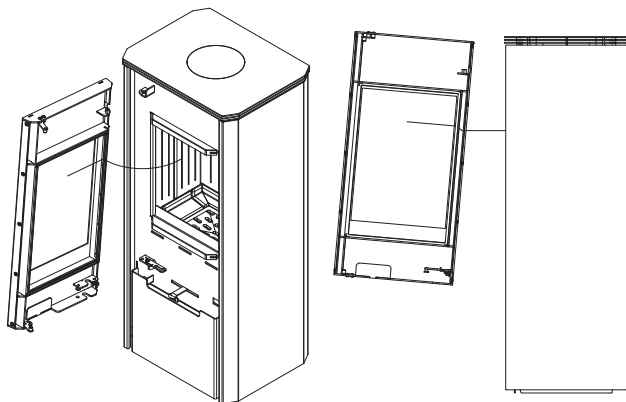
## 39. Schemat wymiany szyby w piecu ENYO. / The ENYO glass-replacement diagram



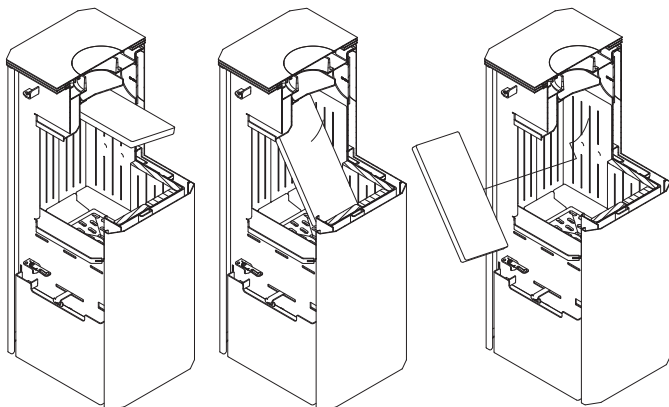
## 40. Schemat wymiany drzwi ENYO. / 32. The ENYO door-replacement diagram.



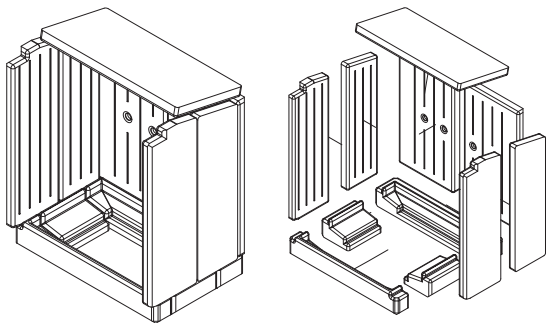




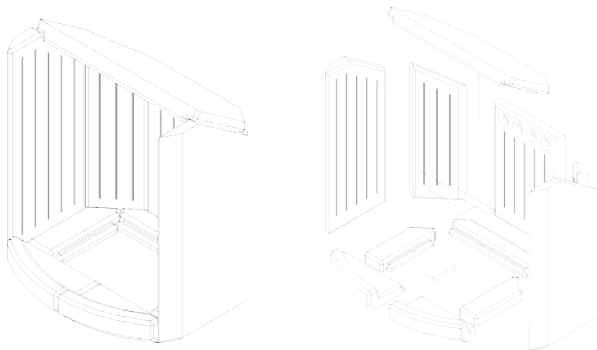
41. Kolejność demontażu oraz wymiany deflektora i wyłożenia accumote – ENYO  
The procedure for the baffle and Termotec lining disassembly and replacement – ENYO



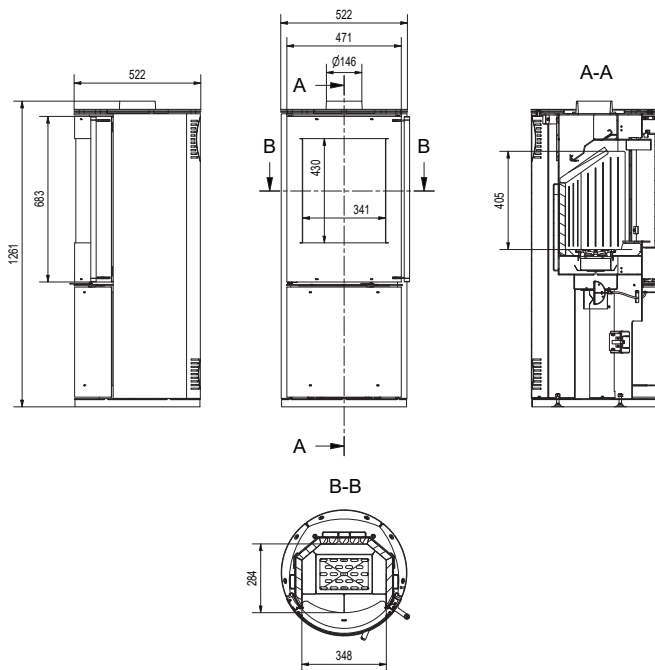
42. Kolejność demontażu oraz wymiany deflektora i wyłożenia accumote – ENYO  
The procedure for the baffle and Termotec lining disassembly and replacement – ENYO



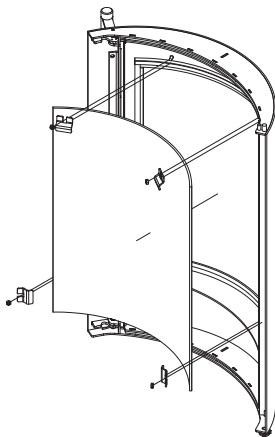
43. Kolejność demontażu oraz wymiany deflektora i wyłożenia accumote – PICARD  
The procedure for the baffle and Termotec lining disassembly and replacement – PICARD



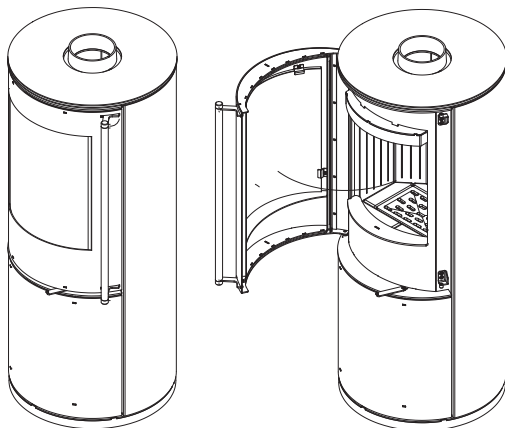
## 44. Zwymiarowany rysunek pieca PICARD. / Dimensioned Figure of the PICARD Stove.



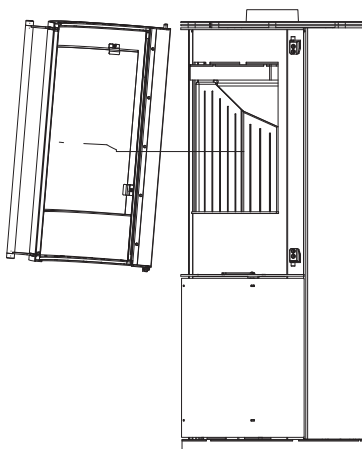
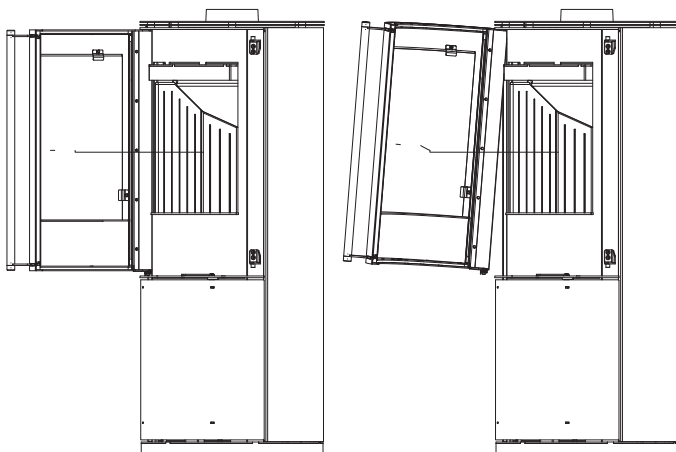
45. Schemat wymiany szyby w piecu PICARD. / The PICARD glass-replacement diagram



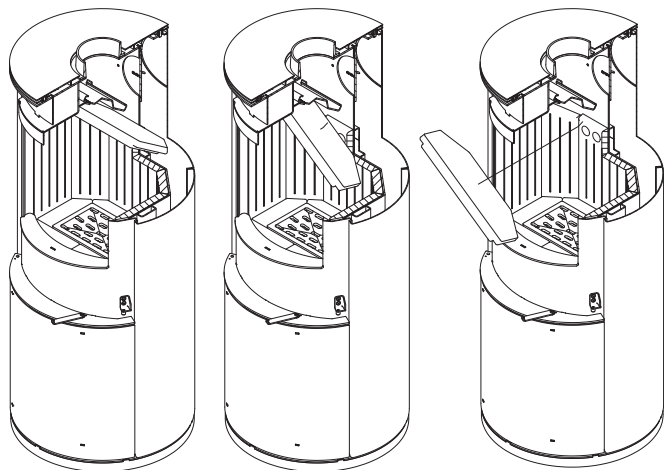
46. Schemat wymiany drzwi PICARD. / 32. The PICARD door-replacement diagram.



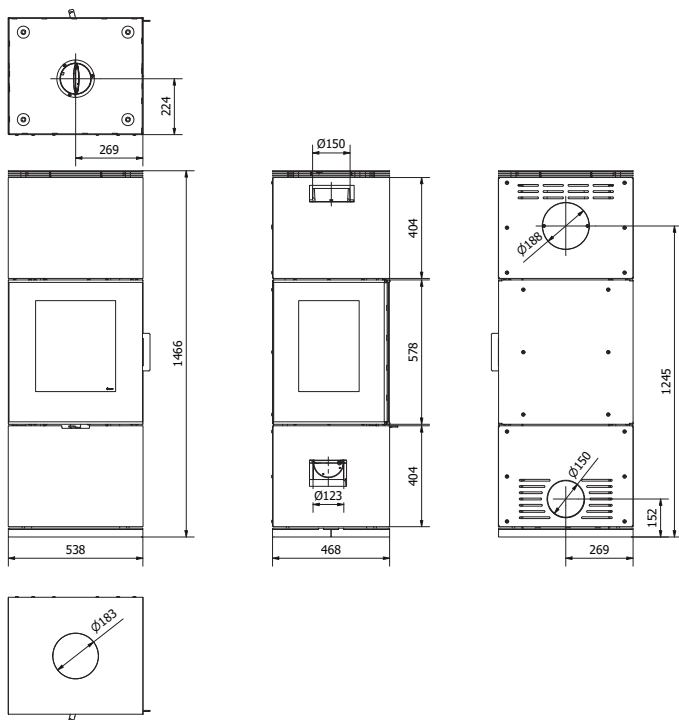




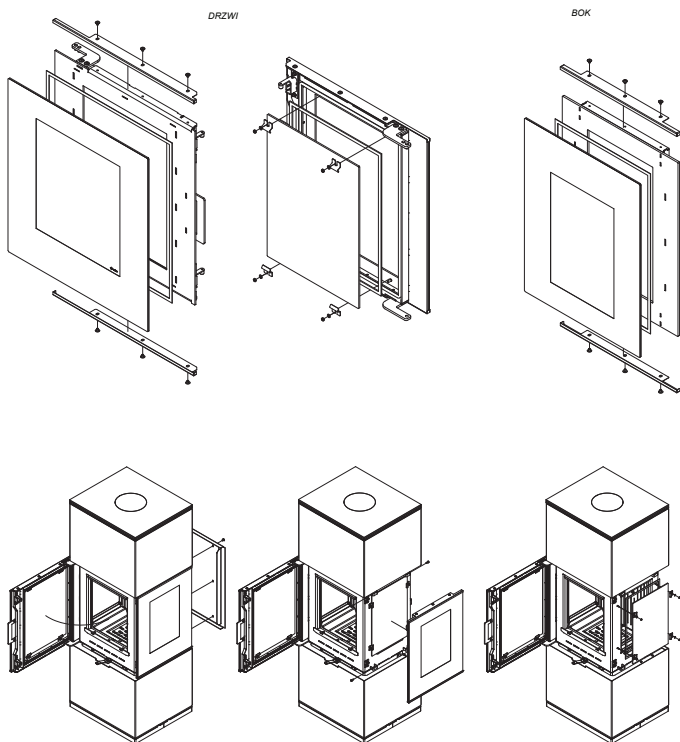
47. Kolejność demontażu oraz wymiany deflektora i wyłożenia accumote – PICARD  
The procedure for the baffle and Termotec lining disassembly and replacement – PICARD



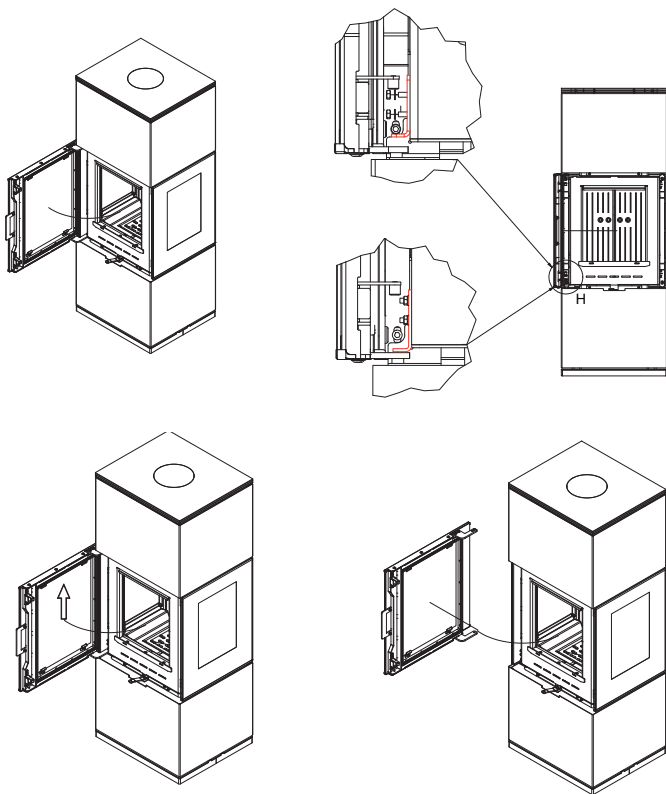
48. Zwymiarowany rysunek pieca INGA. / Dimensioned Figure of the KOZA AB2 Stove. Maßzeichnung des Ofens INGA. / Рисунок камина INGA с определением размеров.



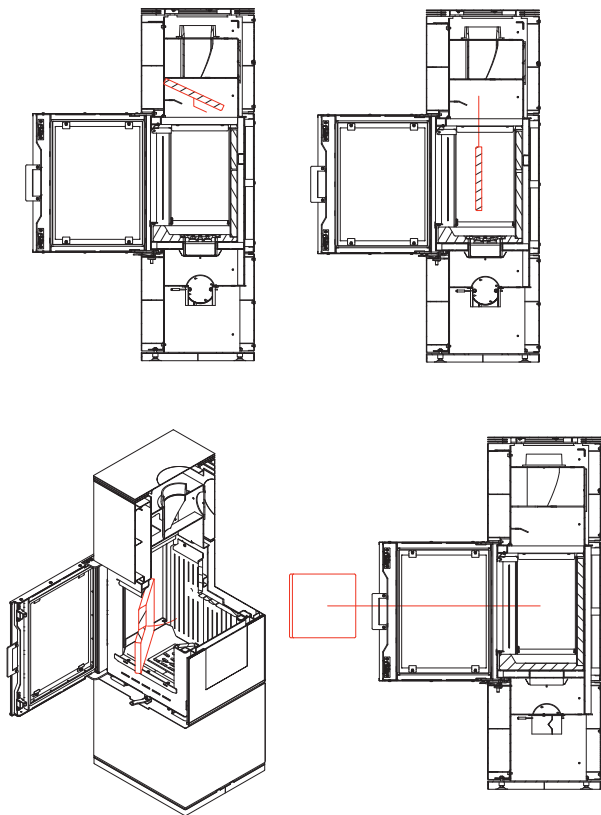
## 49. Schemat wymiany szyby INGA / The INGA glass-replacement diagram

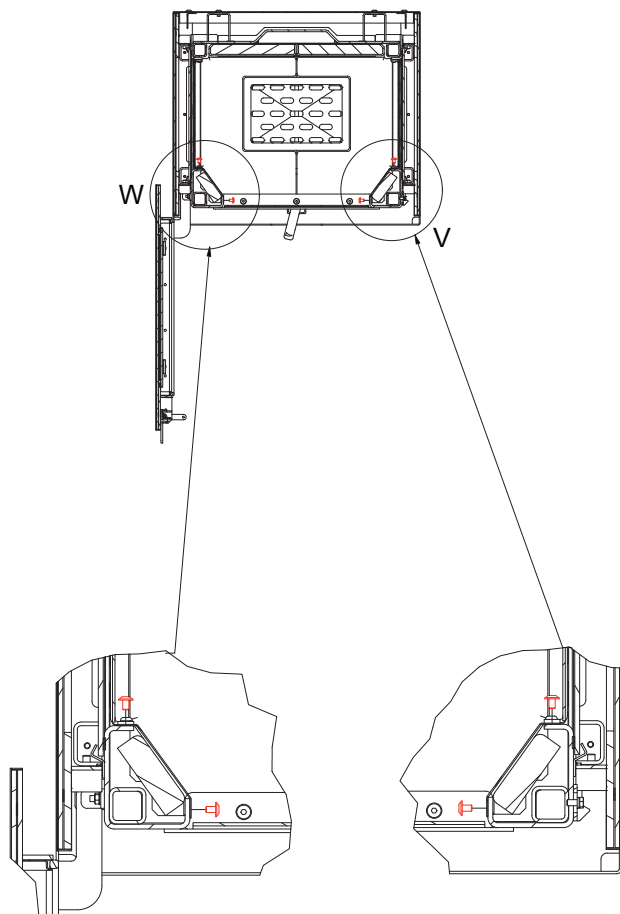


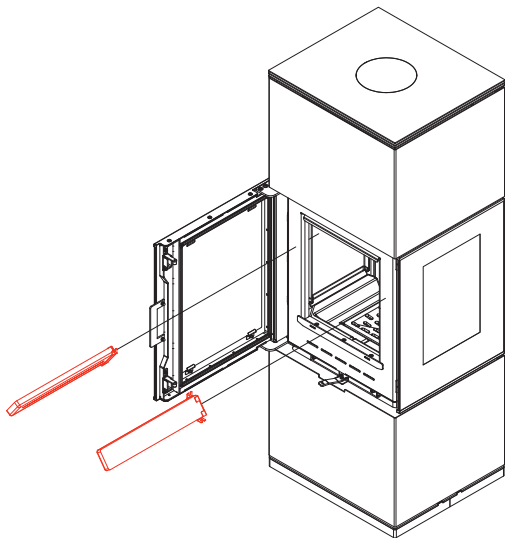
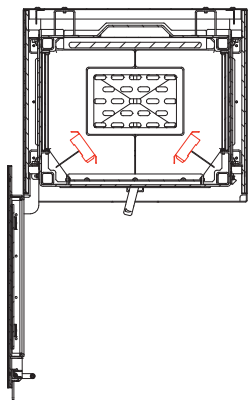
## 50. Schemat wymiany drzwi INGA / INGA door-replacement diagram



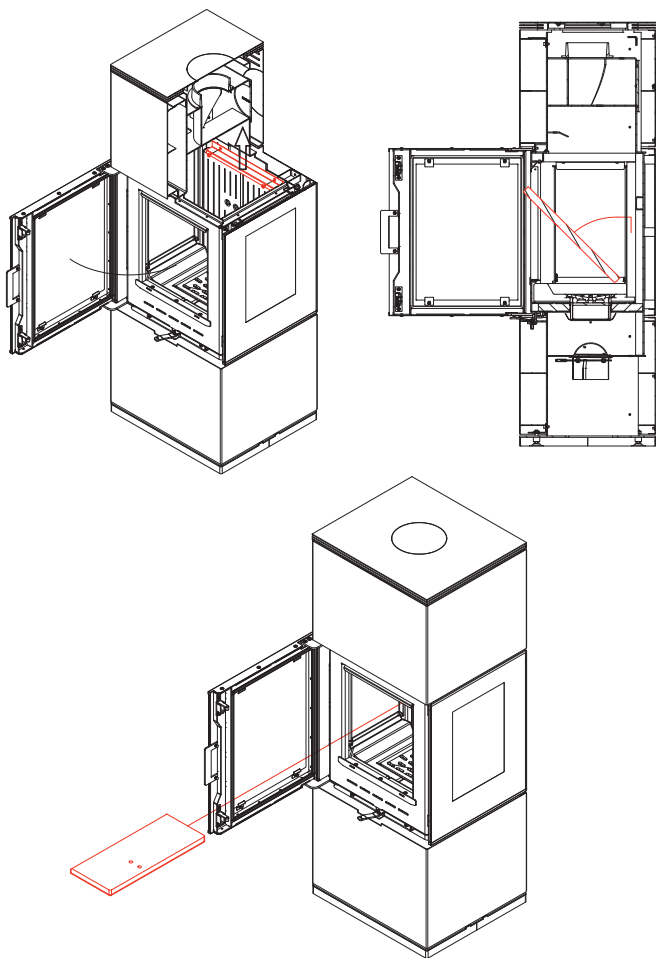
51. Kolejność demontażu oraz wymiany deflektora i wyłożenia accumote – INGA  
 The procedure for the baffle and Termotec lining disassembly and replacement – INGA

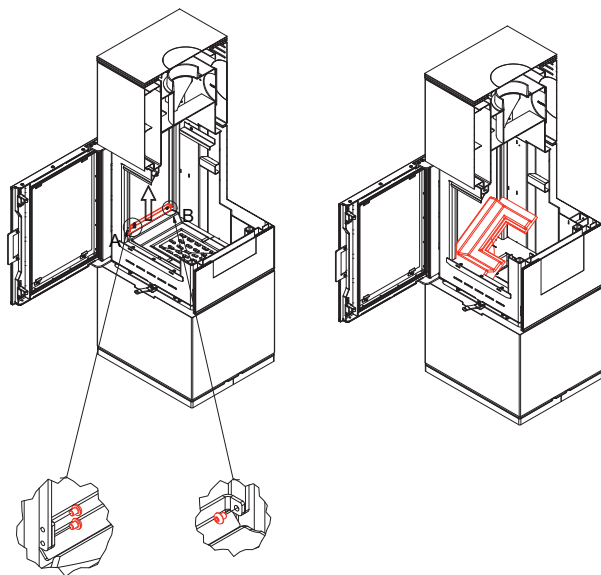


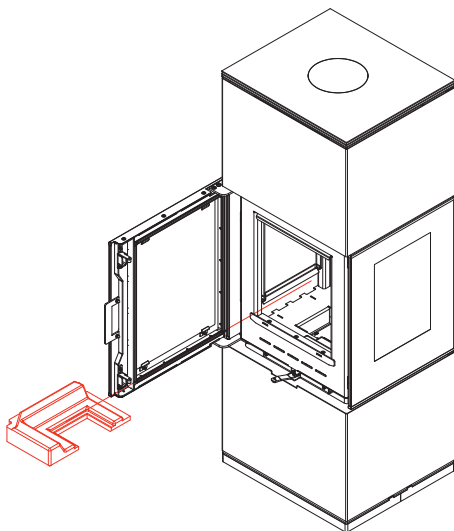




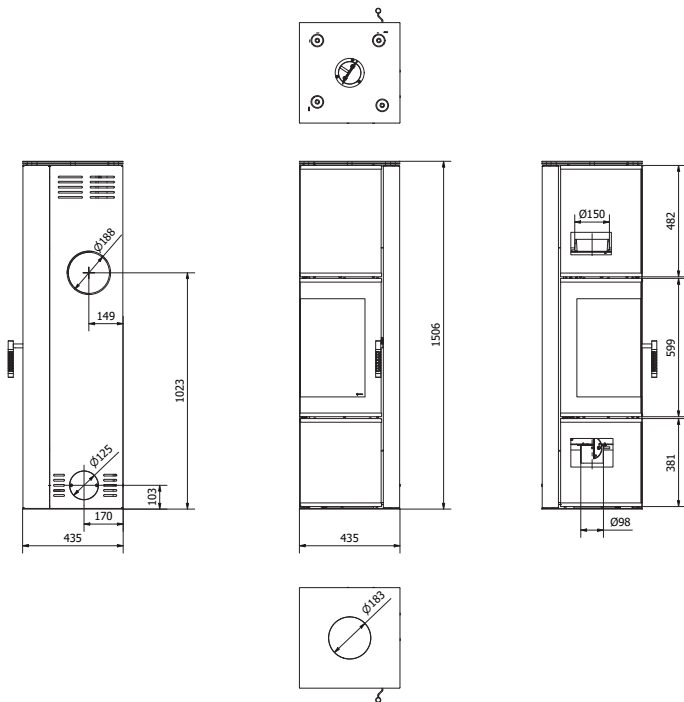




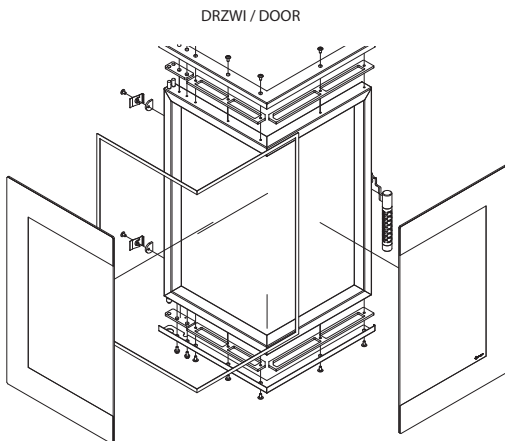
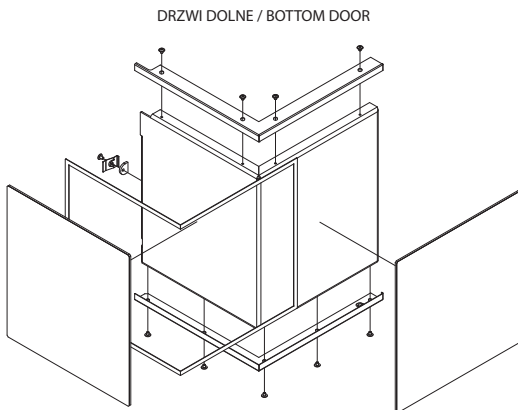




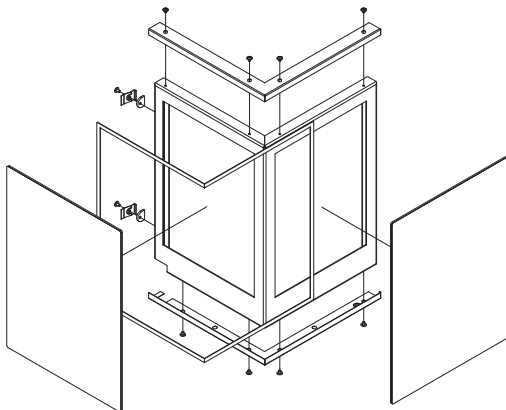
52. Zwymiarowany rysunek pieca TORA. / Dimensioned Figure of the TORA. Maßzeichnung des Ofens TORA. / Рисунок камина TORA с определением размеров.



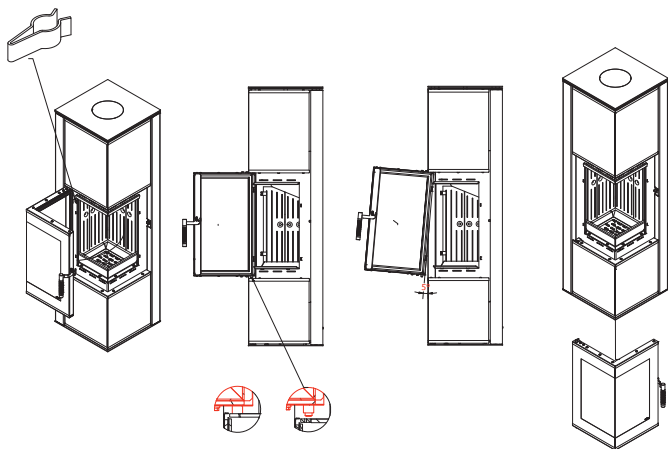
## 53. Schemat wymiany szyby TORA / The TORA glass-replacement diagram

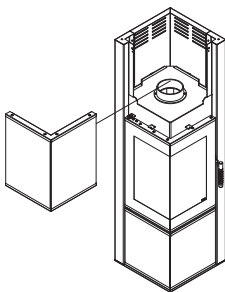
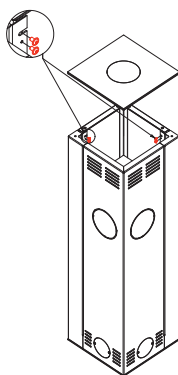
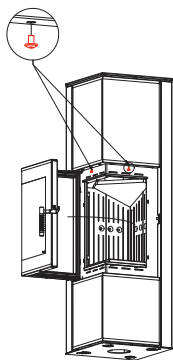
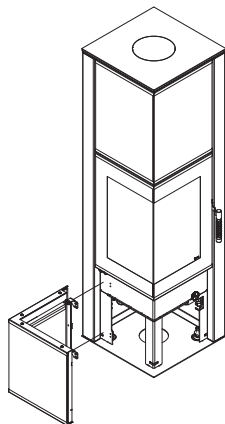
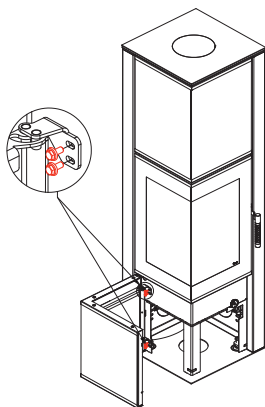


OSŁONA GÓRNA / TOP COVER

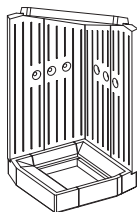


54. Schemat wymiany drzwi TORA / TORA door-replacement diagram

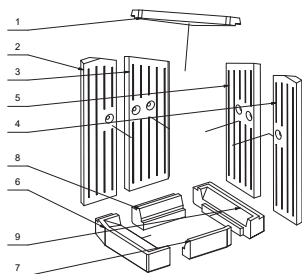




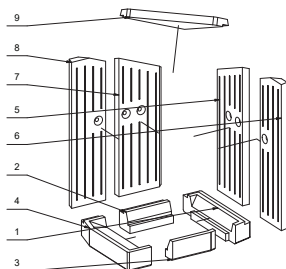
55. Kolejność demontażu oraz wymiany deflektora i wyłożenia accumote – TORA  
 The procedure for the baffle and Termotec lining disassembly and replacement – TORA



KOLEJNOŚĆ WYJMOWANIA

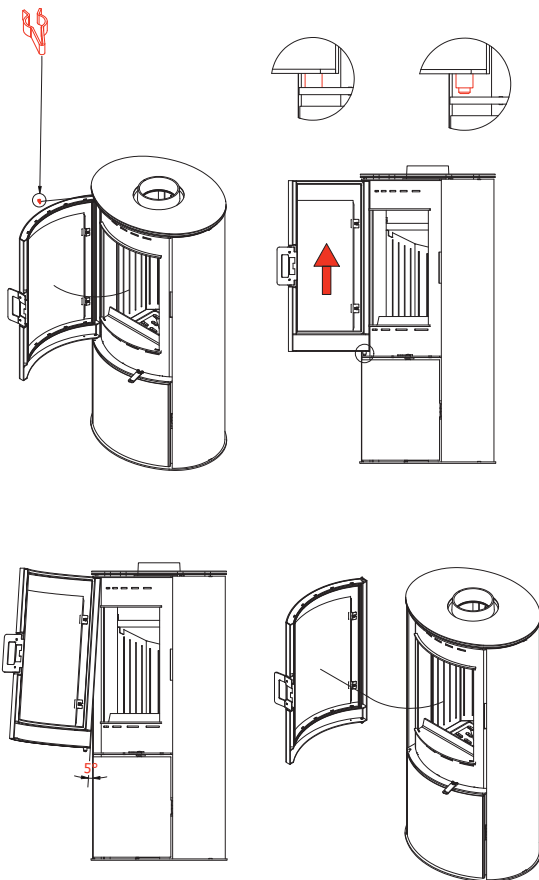


KOLEJNOŚĆ WKŁADANIA

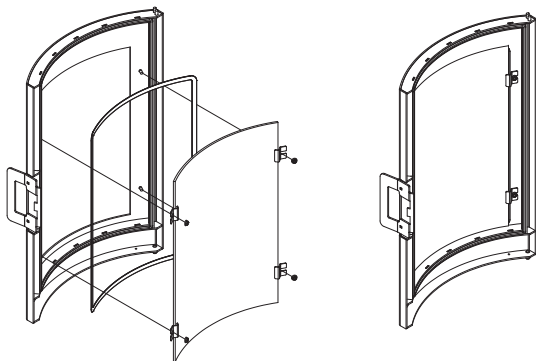




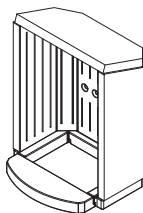
## 54. Schemat wymiany drzwi AB S DR / AB S DR door-replacement diagram



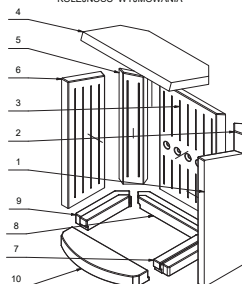
55. Schemat wymiany szyby AB S DR / The AB S DR glass-replacement diagram



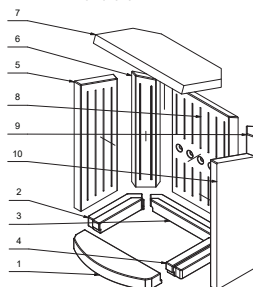
56. Kolejność demontażu oraz wymiany deflektora i wyłożenia accumote – AB S DR  
The procedure for the baffle and Termotec lining disassembly and replacement – AB S DR



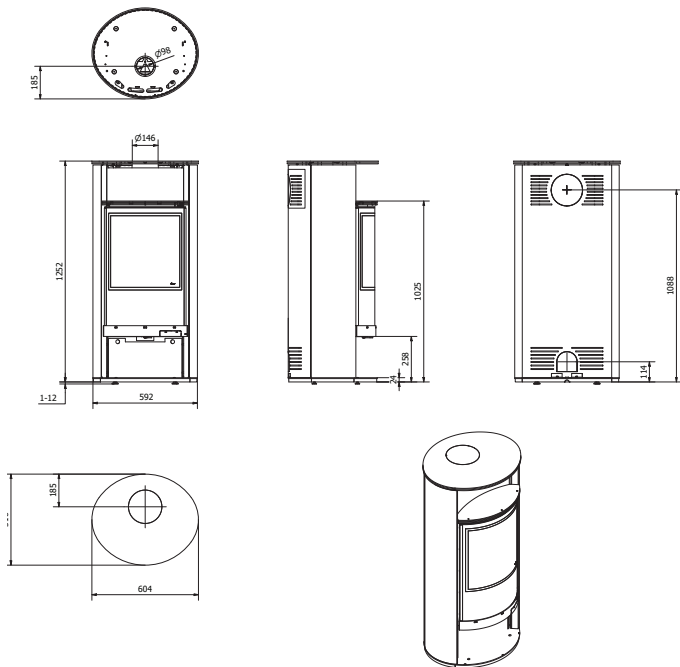
KOLEJNOŚĆ WYJMOWANIA



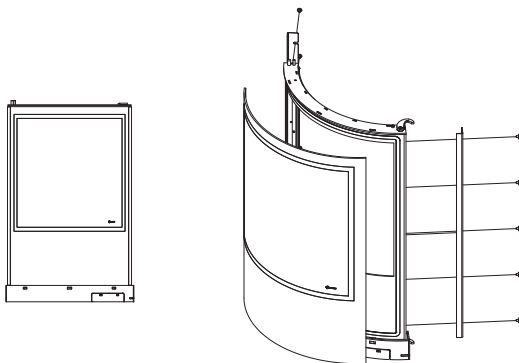
KOLEJNOŚĆ WKŁADANIA



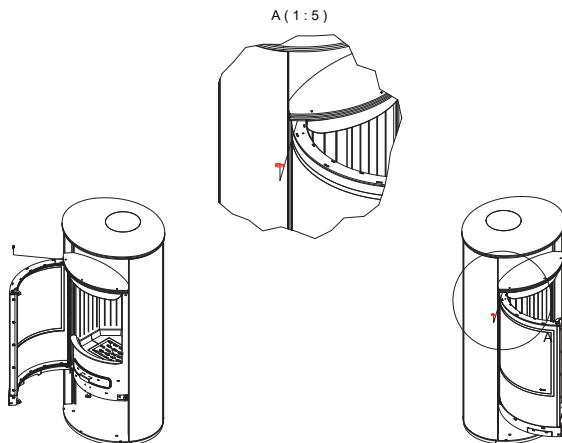
57. Zwymiarowany rysunek pieca RUNA. / Dimensioned Figure of the RUNA. Maßzeichnung des Ofens RUNA. / Рисунок камина RUNA с определением размеров.

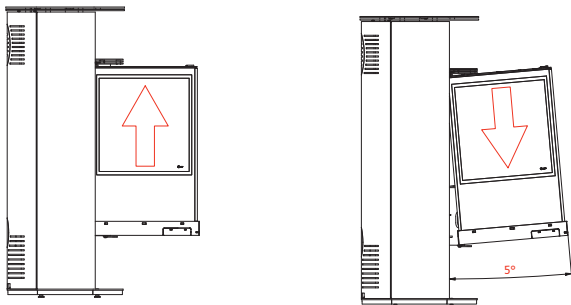


## 58. Schemat wymiany szyby RUNA / The RUNA glass-replacement diagram



## 59. Schemat wymiany drzwi RUNA / RUNA door-replacement diagram



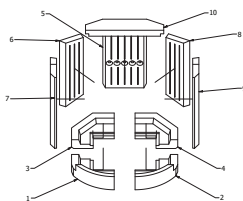


60. Kolejność demontażu oraz wymiany wyłożenia accumote – RUNA

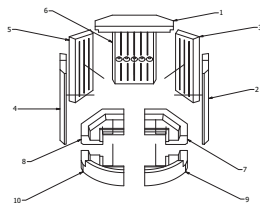
The procedure for the baffle and Termotec lining disassembly and replacement – RUNA



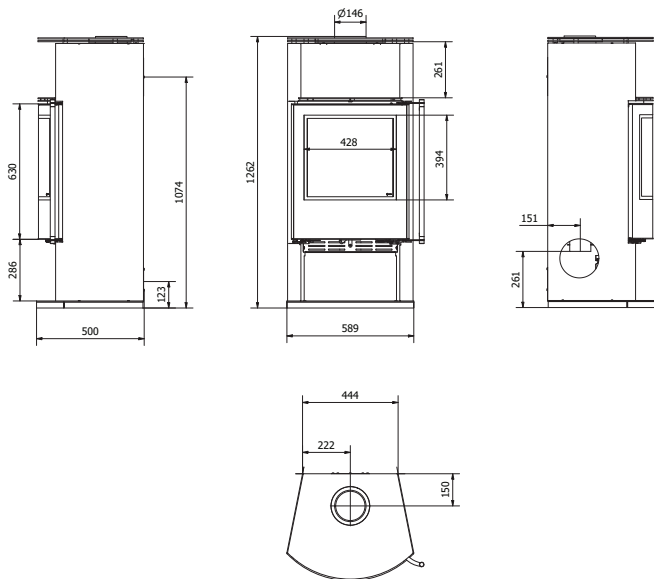
KOLEJNOŚĆ WKŁADANIA



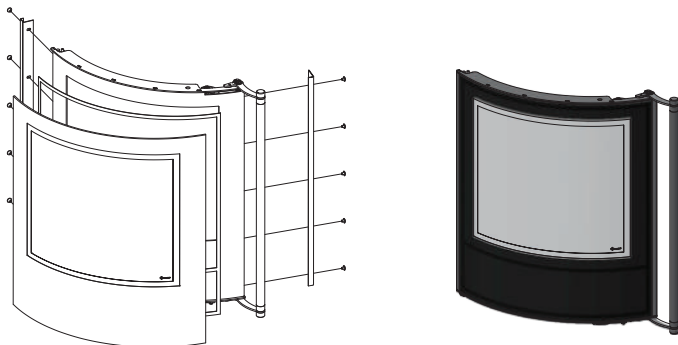
KOLEJNOŚĆ WYJMOWANIA



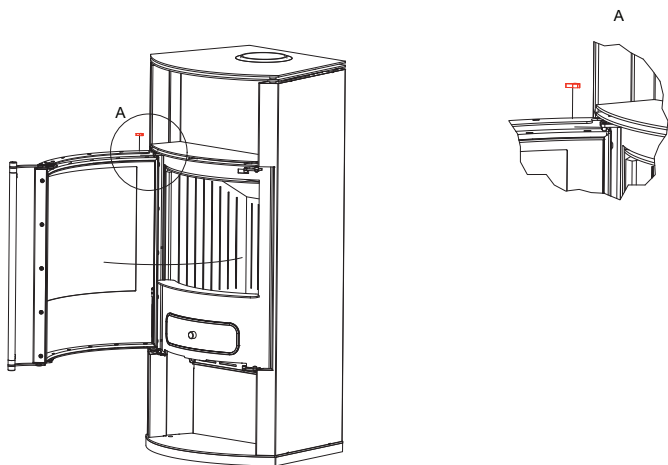
61. Zwymiarowany rysunek pieca TOFA. / Dimensioned Figure of the TOFA. Maßzeichnung des Ofens TOFA. / Рисунок камина TOFA с определением размеров.



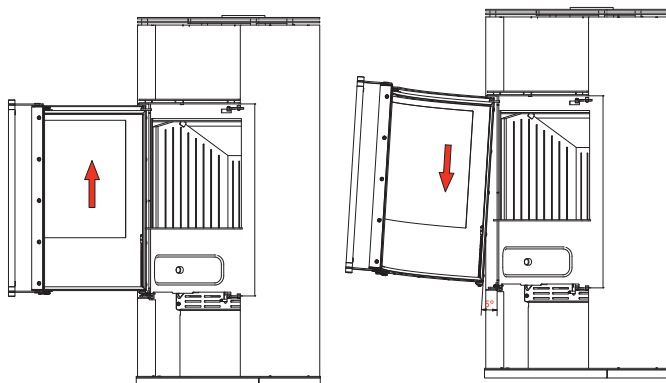
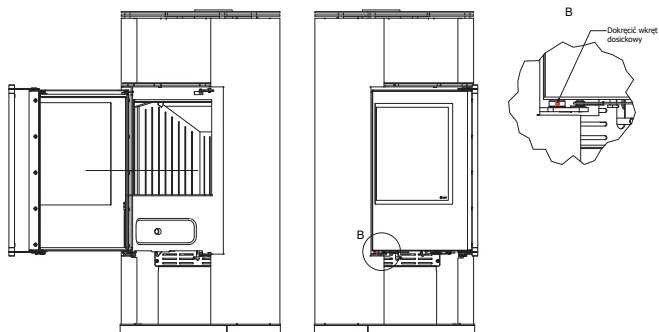
62. Schemat wymiany szyby TOFA / The TOFA glass-replacement diagram



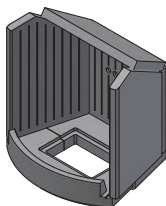
63. Schemat wymiany drzwi TOFA / TOFA door-replacement diagram



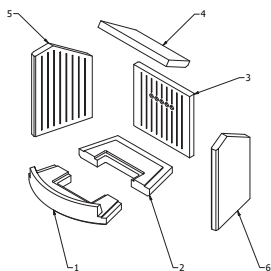




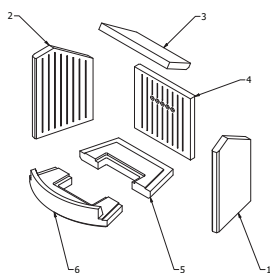
55. Kolejność demontażu oraz wymiany deflektora i wyłożenia accumote – TOFA  
The procedure for the baffle and Termotec lining disassembly and replacement – TOFA



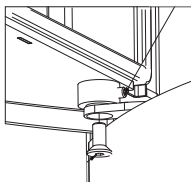
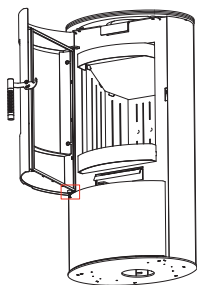
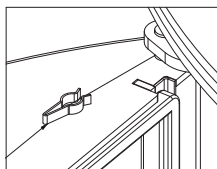
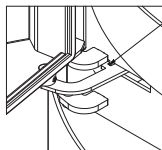
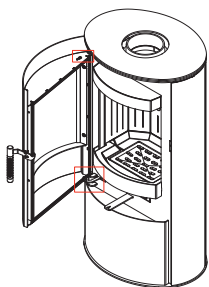
**KOLEJNOŚĆ WKŁADANIA**

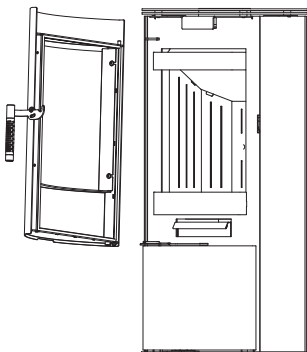
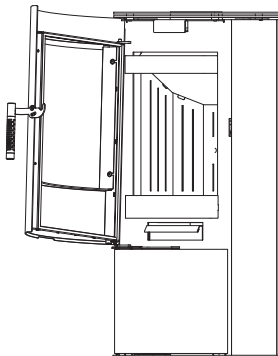
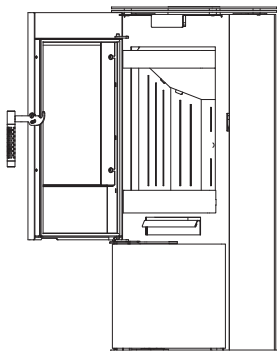


**KOLEJNOŚĆ WYJMOWANIA**

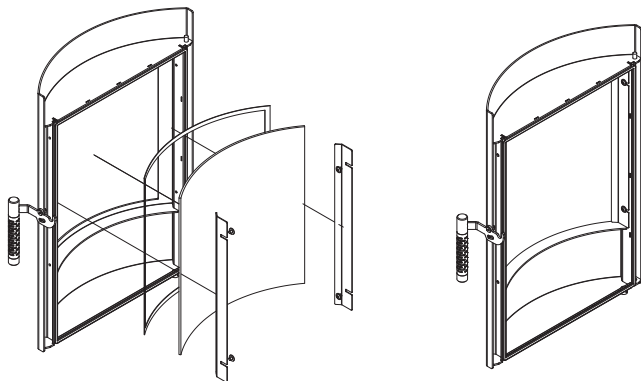
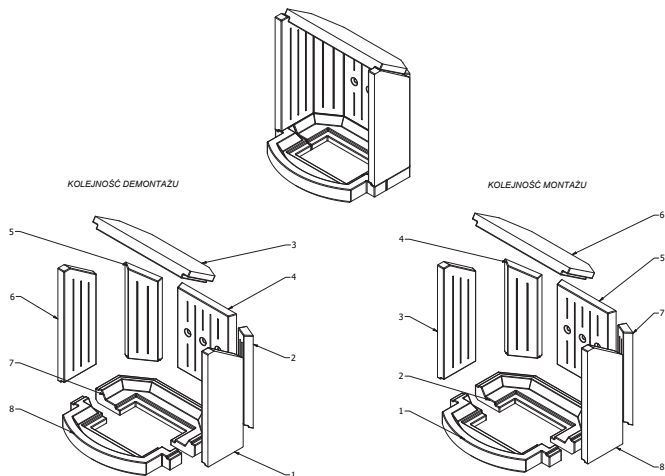


## 56. Schemat wymiany drzwi ROLLO / ROLLO door-replacement diagram

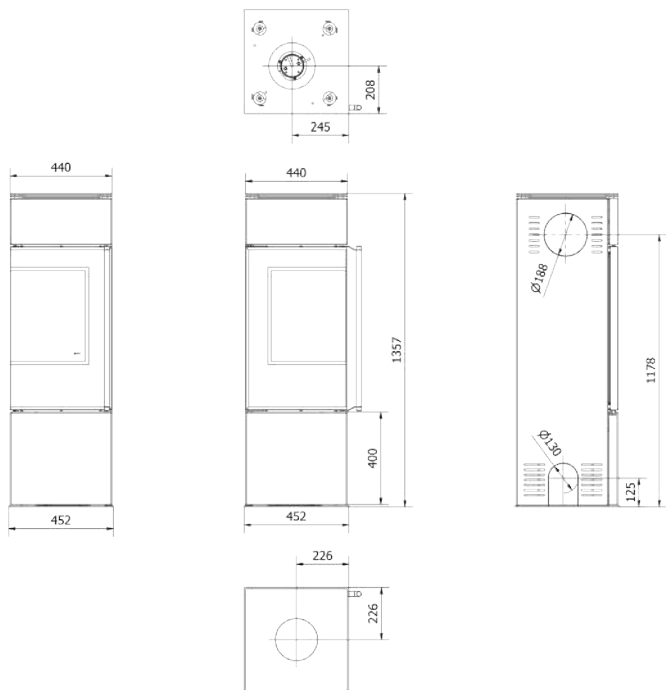




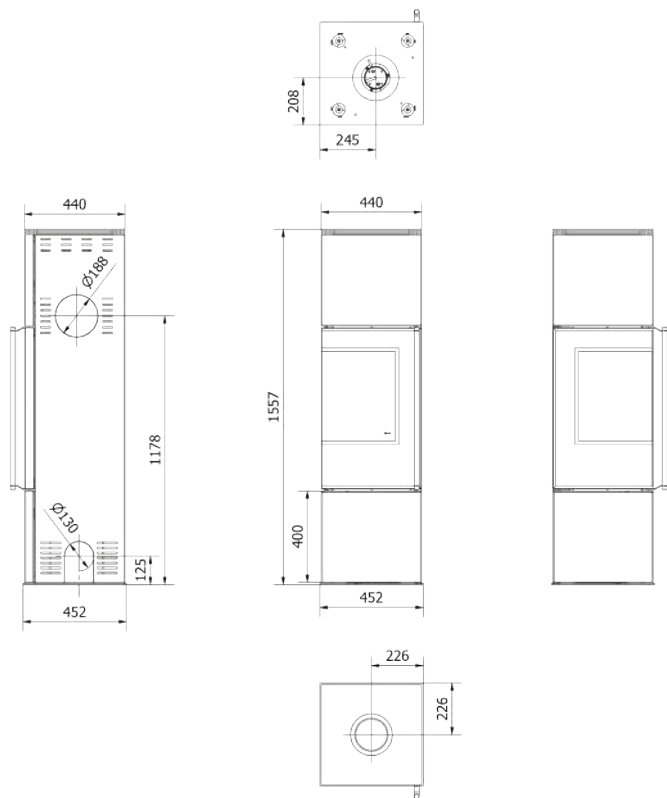
## 57. Schemat wymiany szyby ROLLO / The ROLLO glass-replacement diagram

58. Kolejność demontażu oraz wymiany deflektora i wyłożenia accumote – ROLLO  
The procedure for the baffle and Termotec lining disassembly and replacement – ROLLO

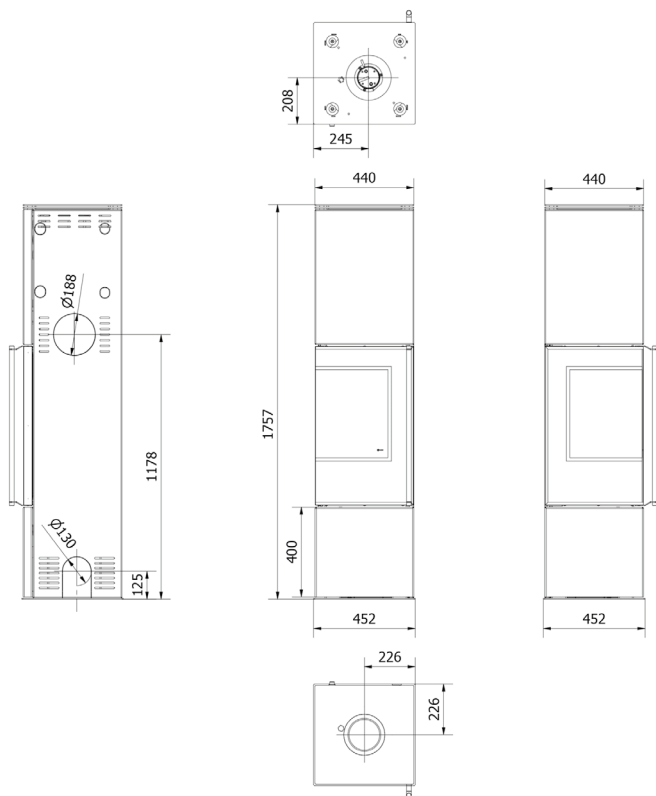
## 59. Zwymiarowany rysunek pieca REN S. / Dimensioned Figure of the REN S. Maßzeichnung des Ofens REN S / Рисунок камина REN S с определением размеров.



60. Zwymiarowany rysunek pieca REN M. / Dimensioned Figure of the REN M. Maßzeichnung des Ofens REN M / Рисунок камина REN M с определением размеров.

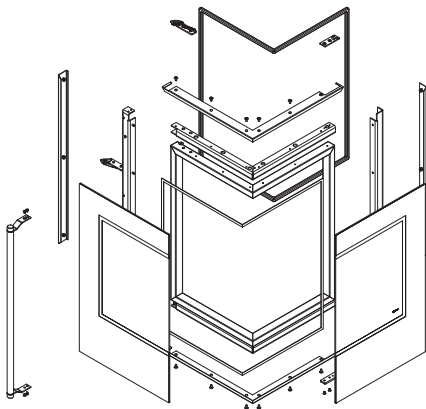


61. Zwymiarowany rysunek pieca REN L. / Dimensioned Figure of the REN L. Maßzeichnung des Ofens REN L / Рисунок камина REN L с определением размеров.

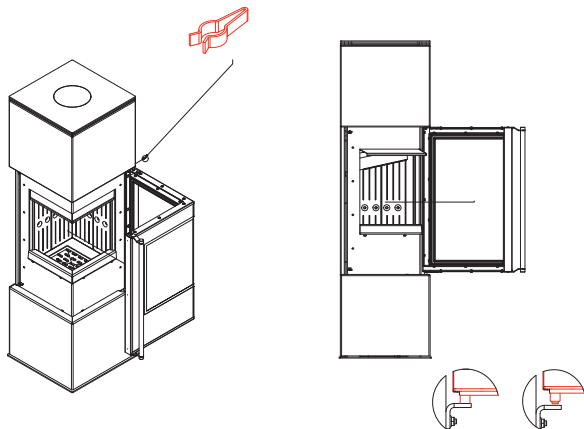




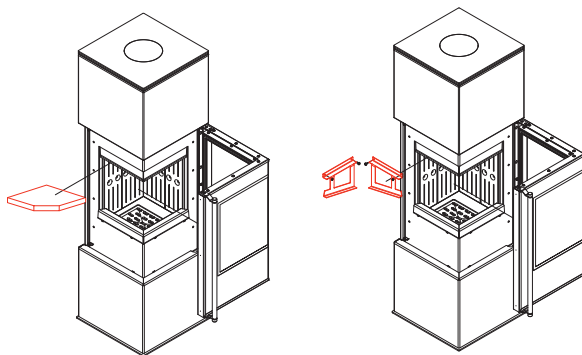
62. Schemat wymiany szyby REN / The REN glass-replacement diagram / REN-Diagramm für den Austausch von Verglasungen / Схема замены стеклопакетов REN



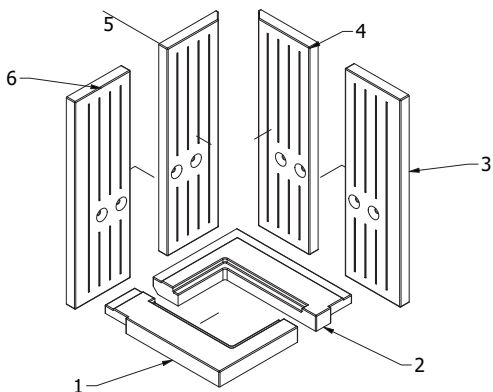
63. Schemat wymiany drzwi REN / REN door-replacement diagram / Schema für den Austausch der REN-Tür / Схема замены дверцы REN



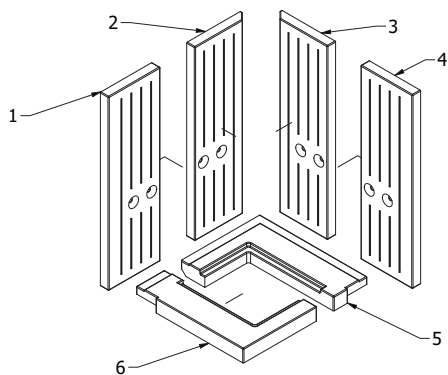
64. Kolejność demontażu oraz wymiany deflektora i wyłożenia Termotec – TOFA  
 The procedure for the baffle and Termotec lining disassembly and replacement – TOFA  
 Заказ на демонтаж и замену дефлектора и накладки Termotec - TOFA  
 Auftrag zum Ausbau und Ersatz des Deflektors und der Auskleidung Termotec - TOFA



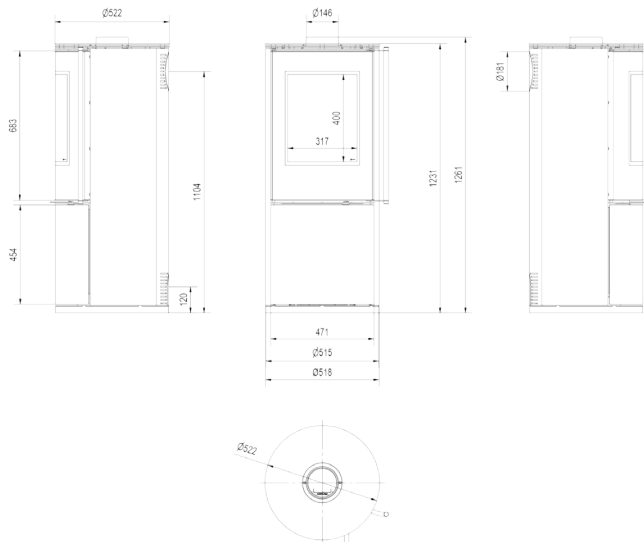
### KOLEJNOŚĆ WKŁADANIA



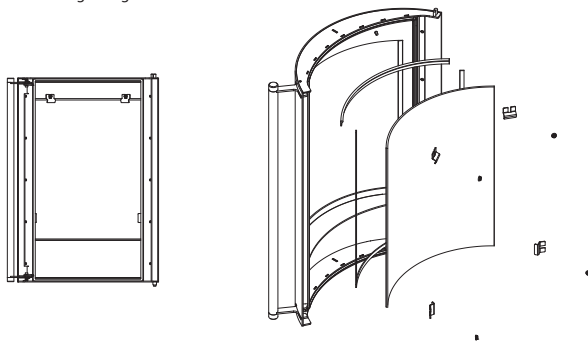
## KOLEJNOŚĆ WYJMOWANIA



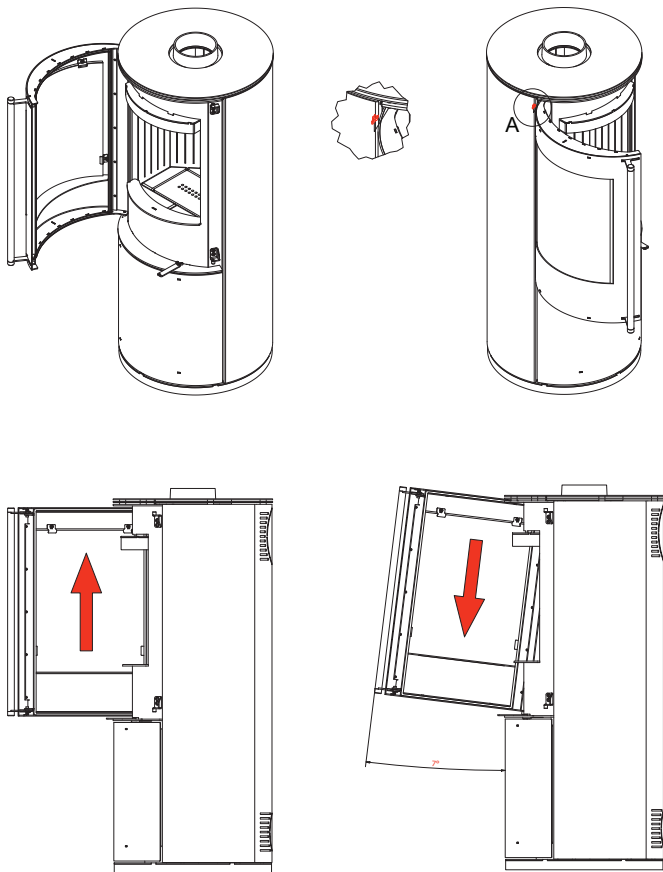
65. Zwymiarowany rysunek pieca SVEN. / Dimensioned Figure of the SVEN / Maßzeichnung des Ofens SVEN / Рисунок камина SVEN с определением размеров.



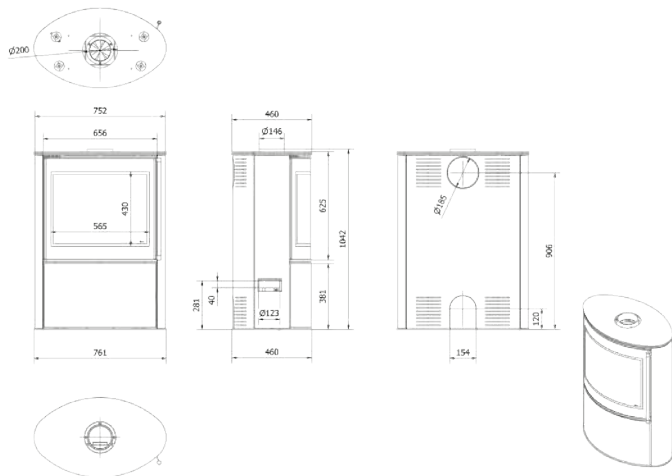
66. Schemat wymiany szyby SVEN / The SVEN glass-replacement diagram / SVEN-Diagramm für den Austausch von Verglasungen / Схема замены стеклопакетов SVEN



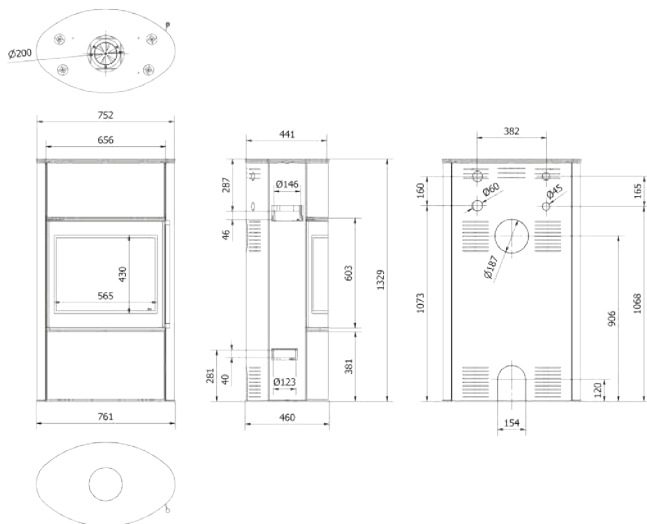
67. Schemat wymiany drzwi SVEN / SVEN door-replacement diagram / Schema für den Austausch der SVEN-Tür / Схема замены дверцы SVEN



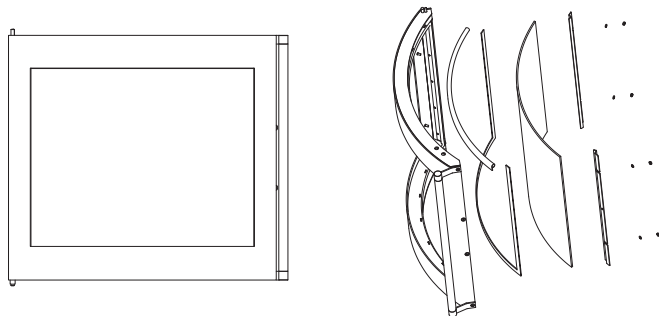
## 68. Zwymiarowany rysunek pieca BJORN / Dimensioned Figure of the BJORN / Maßzeichnung des Ofens BJORN / Рисунок камина BJORN с определением размеров.



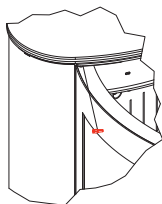
69. Zwymiarowany rysunek pieca BJORN W / Dimensioned Figure of the BJORN W / Maßzeichnung des Ofens BJORN W / Рисунок камина BJORN W с определением размеров.



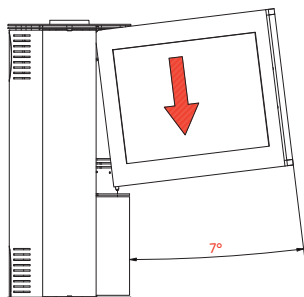
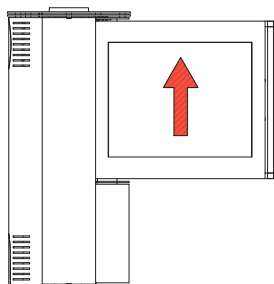
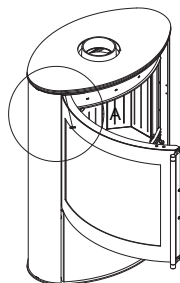
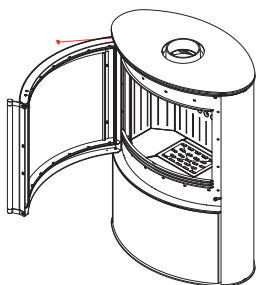
70. Schemat wymiany szyby BJORN / The BJORN glass-replacement diagram / BJORN-Diagramm für den Austausch von Verglasungen / Схема замены стеклопакетов BJORN



## 71. Schemat wymiany drzwi BJORN / BJORN door-replacement diagram / Schema für den Austausch der BJORN-Tür / Схема замены дверцы BJORN

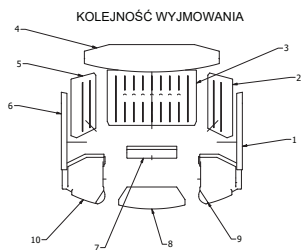
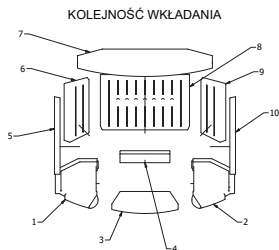
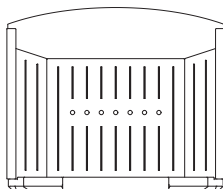


A (1 : 5)

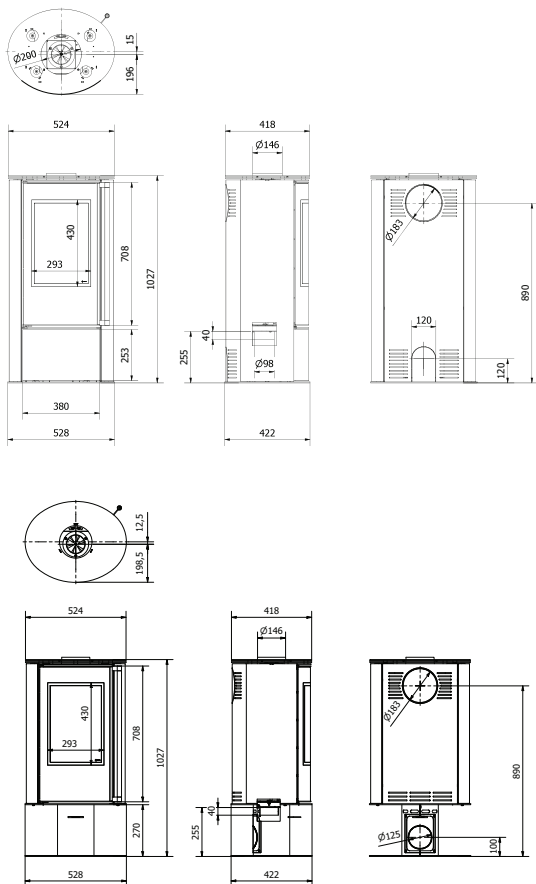




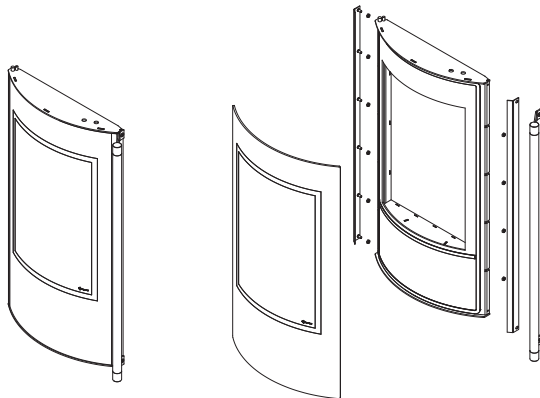
72. Wymiana wyłożenia Termotec – BJORN / Replacement of Termotec lining - BJORN / Erneuerung der Termotec-Auskleidung - BJORN / Замена облицовки Termotec - BJORN



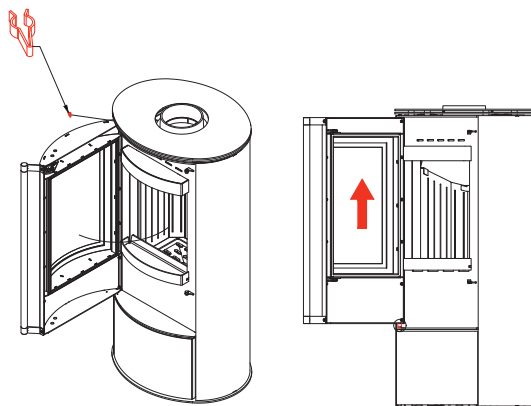
73. Zwymiarowany rysunek pieca ERIK / Dimensioned Figure of the ERIK / Maßzeichnung des Ofens ERIK / Рисунок камина ERIK с определением размеров.

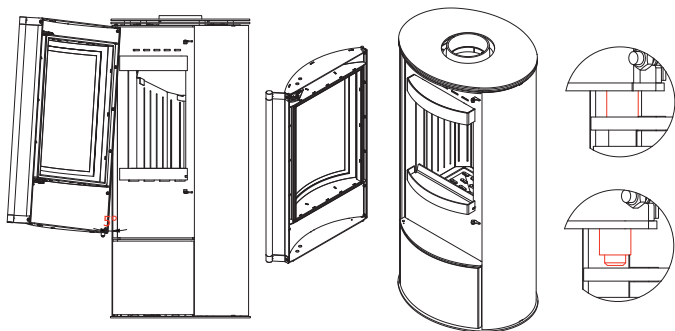


74. Schemat wymiany szyby ERIK / The ERIK glass-replacement diagram / ERIK-Diagramm für den Austausch von Verglasungen / Схема замены стеклопакетов ERIK

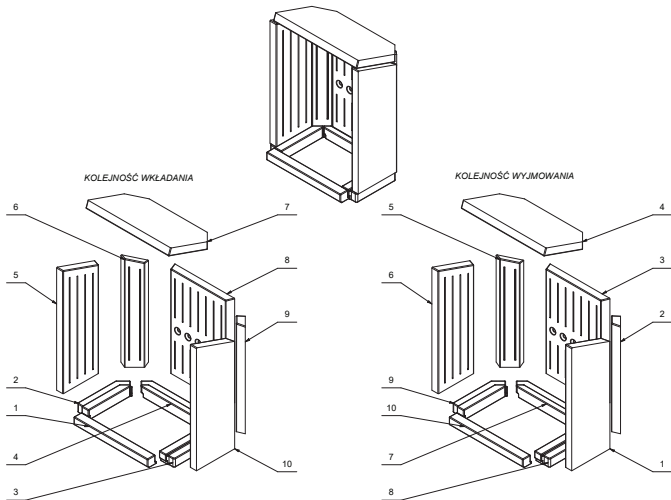


75. Schemat wymiany drzwi ERIK / ERIK door-replacement diagram / Schema für den Austausch der ERIK-Tür / Схема замены дверцы ERIK

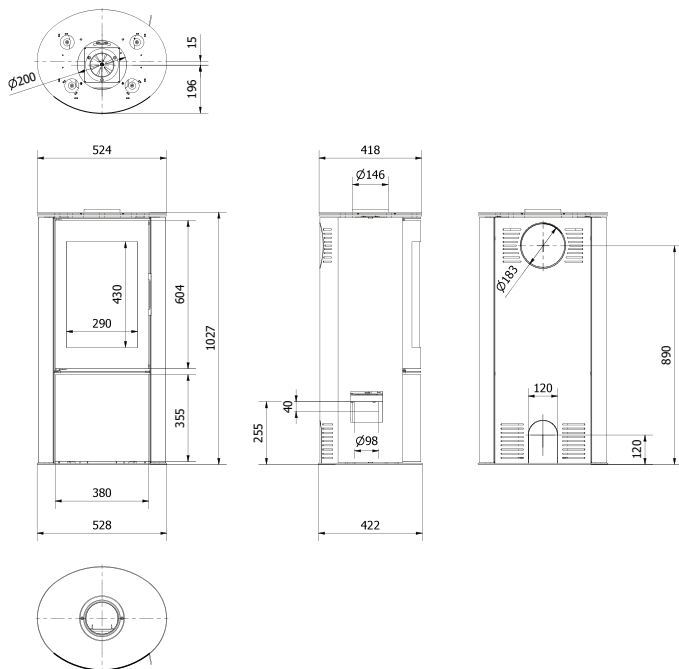




76. Wymiana wyłożenia Termotec – ERIK / Replacement of Termotec lining - ERIK / Erneuerung der Termotec-Auskleidung - ERIK / Замена облицовки Termotec - ERIK



77. Zwymiarowany rysunek pieca KOZA AB S DR ECO  
 Dimensioned Figure of the KOZA AB S DR ECO  
 Maßzeichnung des Ofens KOZA AB S DR ECO  
 Рисунок камина KOZA AB S DR ECO с определением размеров.

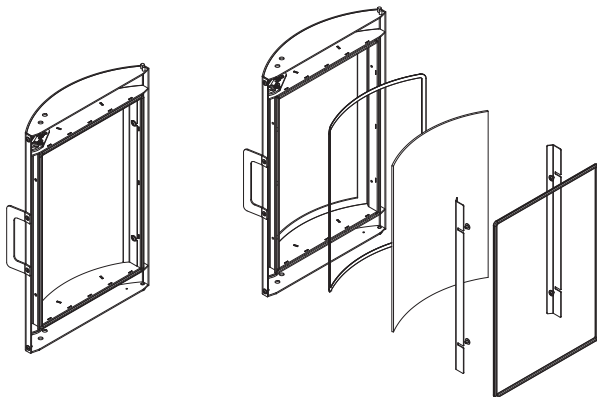


78. Schemat wymiany szyby KOZA AB S DR ECO

The KOZA AB S DR ECO glass-replacement diagram

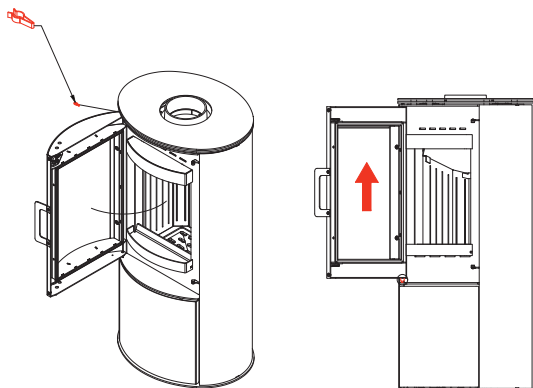
KOZA AB S DR ECO-Diagramm für den Austausch von Verglasungen

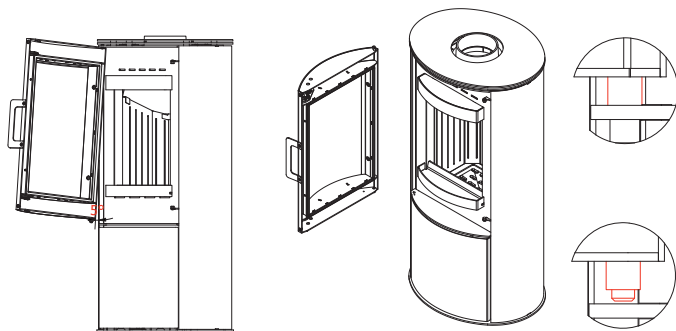
Схема замены стеклопакетов KOZA AB S DR ECO



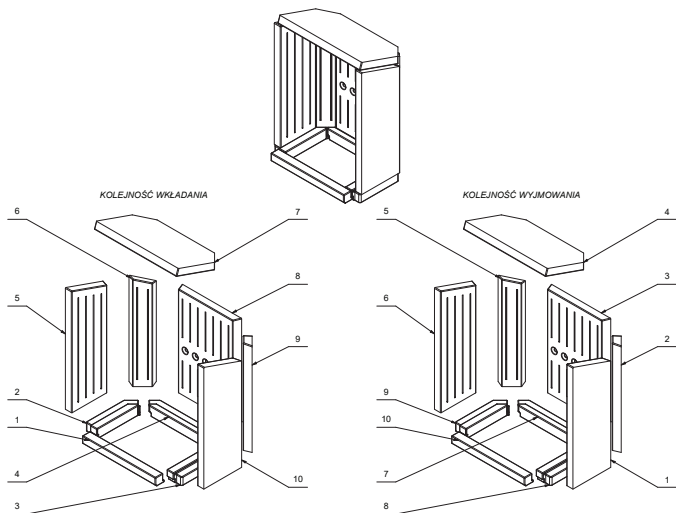
79. Schemat wymiany drzwi KOZA AB S DR ECO / KOZA AB S DR ECO door-replacement diagram /

Schema für den Austausch der KOZA AB S DR ECO-Tür / Схема замены дверцы KOZA AB S DR ECO

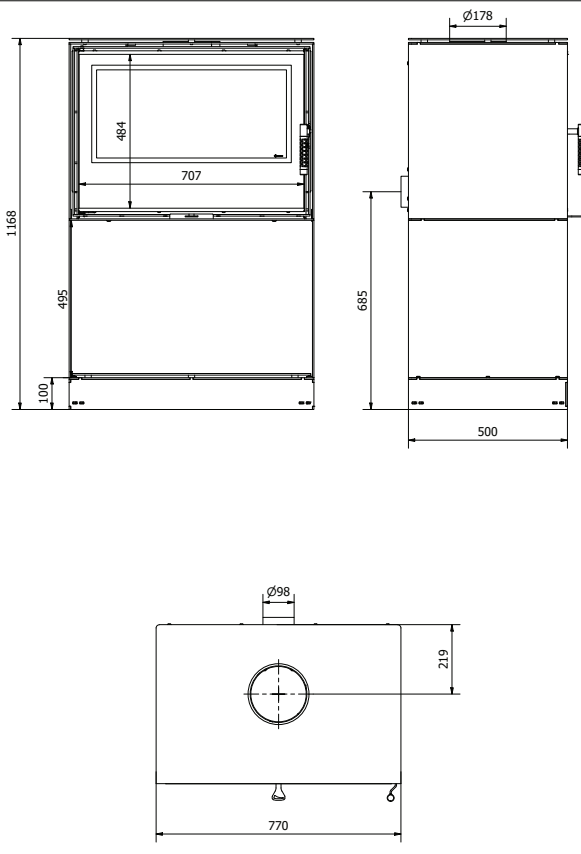




80. Wymiana wyłożenia Termotec – KOZA AB S DR ECO / Replacement of Termotec lining - KOZA AB S DR ECO / Erneuerung der Termotec-Auskleidung - KOZA AB S DR ECO / Замена облицовки Termotec - KOZA AB S DR ECO

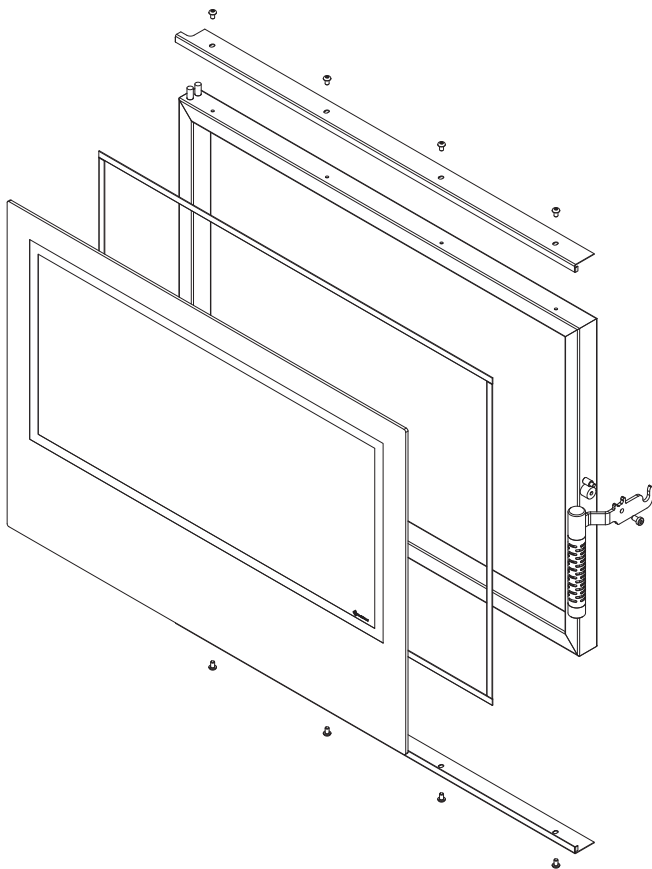


81. Zwymiarowany rysunek pieca KARI  
Dimensioned Figure of the KARI  
Maßzeichnung des Ofens KARI  
Рисунок камина KARI с определением размеров.

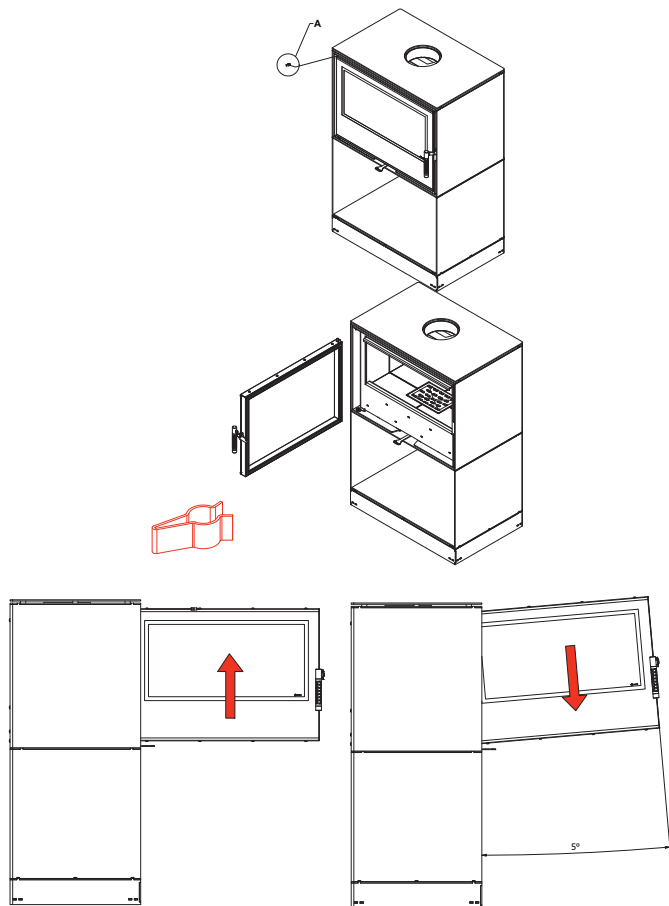




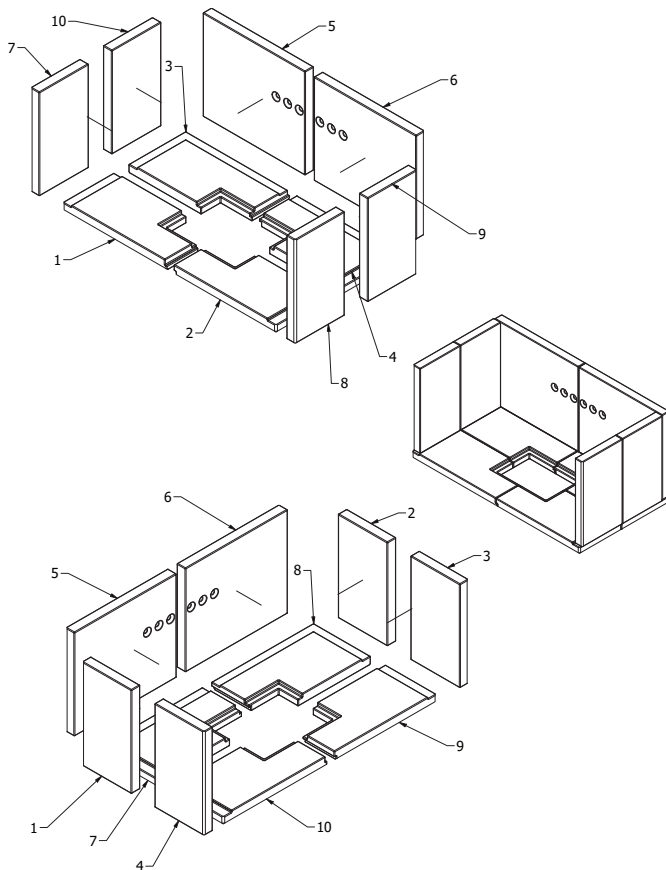
82. Schemat wymiany szyby KARI  
The KARI glass-replacement diagram  
KARI -Diagramm für den Austausch von Verglasungen  
Схема замены стеклопакетов KARI



83. Schemat wymiany drzwi KOZA fKARI / KOZA KARI door-replacement diagram / Schema für den Austausch der KOZA KARI -Tür / Схема замены дверцы KOZA KARI



84. Wymiana wyłożenia Termotec – KOZA KARI / Replacement of Termotec lining - KOZA KARI / Erneuerung der Termotec-Auskleidung - KOZA KARI / Замена облицовки Termotec - KOZA KARI

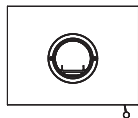
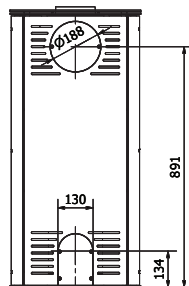
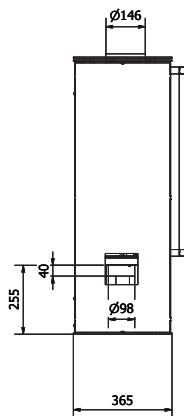
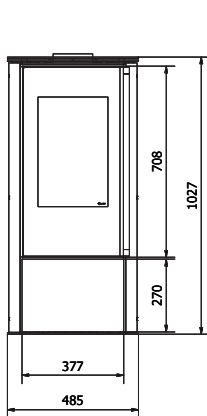
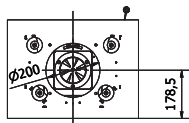


## 85. Zwymiarowany rysunek pieca HATI

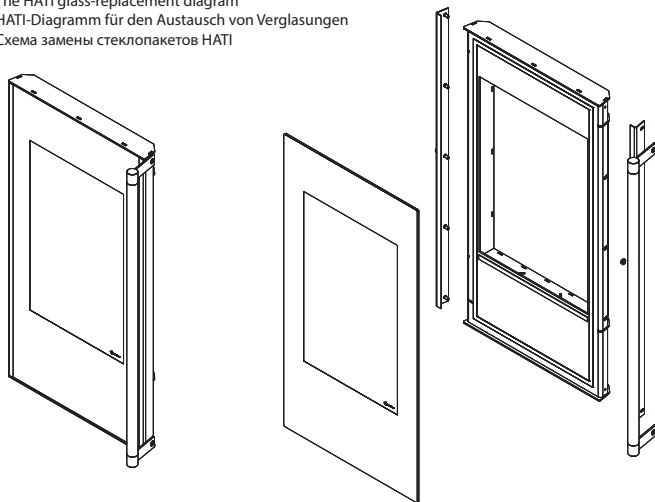
Dimensioned Figure of the HATI

Maßzeichnung des Ofens HATI

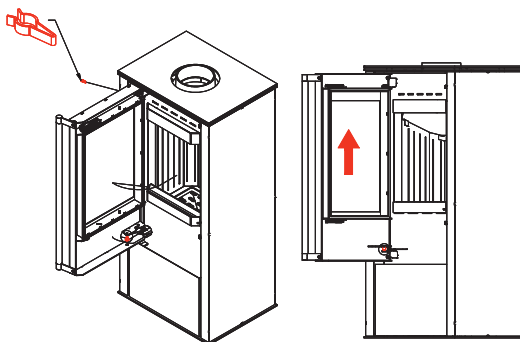
Рисунок камина HATI с определением размеров.

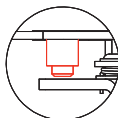
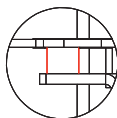
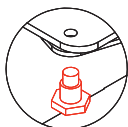
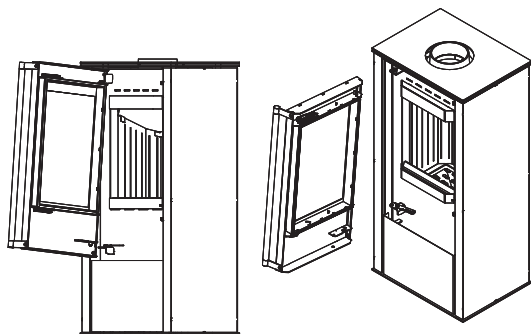


86. Schemat wymiany szyby HATI  
 The HATI glass-replacement diagram  
 HATI-Diagramm für den Austausch von Verglasungen  
 Схема замены стеклопакетов HATI

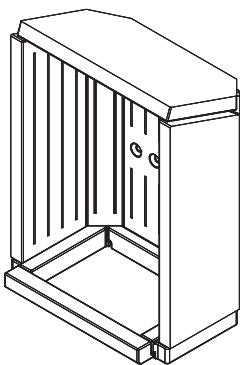


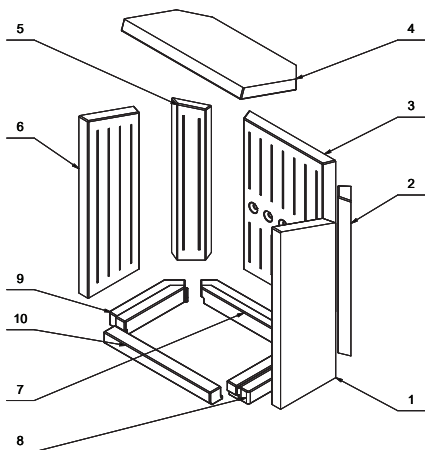
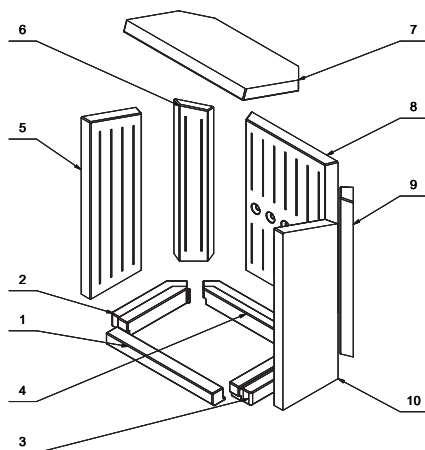
87. Schemat wymiany drzwi KOZA HATI / KOZA HATI door-replacement diagram / Schema für den Austausch der KOZA HATI-Tür / Схема замены дверцы KOZA HATI





88. Wymiana wyłożenia Termotec – KOZA HATI / Replacement of Termotec lining - KOZA HATI / Erneuerung der Termotec-Auskleidung - KOZA HATI / Замена облицовки Termotec - KOZA HATI





	Moc nominalna (kW)	Średnica czopucha (mm)	Sezonowa efektywność energetyczna ns (%)	Sprawność cieplna (%)	Klasa energetyczna	Wartości poniżej					
						Tlenek węgla CO (%)					
						Rated Output (kW)	Flue-Pipe Diameter (mm)	Seasonal energy efficiency ns (%)	Efficiency (%)	Energieklasse	CO Emission (%)
						Nennleistung (kW)	Rauchrohrdurchmesser (mm)	Saisonale Energieeffizienz ns (%)	Wirkungsgrad (%)	Energieklasse	Kohlenmonoxid CO (%)
ANTARES	10	150	72	82	A+	0.089					
AMBLER	7	150	71.5	81.5	A+	0.092					
THOR / THOR VIEW	8	150	73	83	A+	0.0995					
JUNO	12	150	65	75	A	0.0928					
FALCON / FALCON VIEW	10	150	72	82	A+	0.0676					
EPSILON	8	150	72	82	A+	0.0746					
PICARD	9	150	70	80	A	0.0976					
ORBIT	7	150	66	76	A	0.09					
ENYO	8	150	70	80	A	0.0975					
VEGA	6	130 / 150	68.5	78.5	A	0.0959					
K5 / K5 S	7	150	66	76	A	0.088					
AB	8	150	68	78	A	0.0623					
AB 2	10	150	70	80	A	0.0818					
TITAN /TITAN G / TITAN G R	11	150	70	80	A	0.0962					
PROTON	8	150	72	82	A+	0.0746					
INGA	8	150	69	79	A	0.0718					
TORA	8	150	68	78	A	0.0594					
RUNA	8	150	70	80	A	0.0850					
TOFA	8	150	69	79	A	0.0974					
ROLLO	7	150	70	80	A	0.0444					
HATI	5.5	150	70.5	80.5	A	0.0772					
REN S / REN M / REN L	7.3	150	70.2	80.2	A	0.0420					
SVEN	7	150	65.7	75.7	A	0.0714					
BJORN	8	150	68.4	78.4	A	0.1174					
ERIK	5.5	150	70.5	80.5	A	0.0772					
KOZA AB S DR ECO	5.5	150	70.5	80.5	A	0.0772					
KARI 70	8	180	74	84	A+	0.0829					
KARI 80	12	180	65	75	A	0.0928					
KARI 95	14	200	73	83	A+	0.0925					
LOKI	5.5	150	70.5	80.5	A	0.0772					



ej podane przy 0,13% / The values below are given at 0,13% / Die nachstehenden

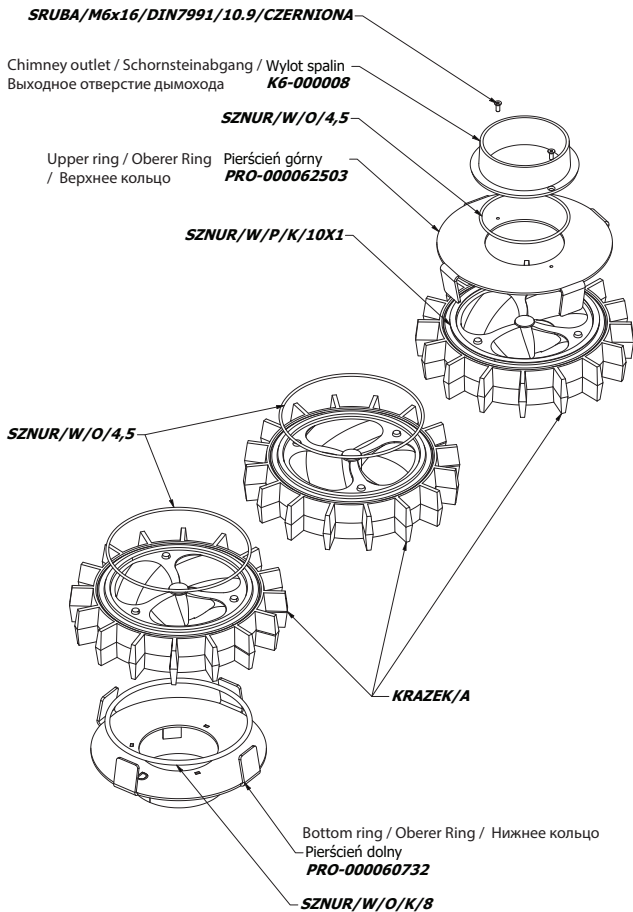
Tlenek węgla CO (mg/Nm3)	Emisja pyłków (mg/Nm3)	Organiczne związki gazowe OGC (mg/Nm3)	Tlenek azotu NOX (mg/Nm3)	Strumień masy spalin (g/s)	Temperatura spalin (°C)
CO Emission (mg/Nm3)	Pollen Emission (mg/Nm3)	Organic gaseous compounds OGC (mg/Nm3)	Nitrogen oxide NOX (mg/Nm3)	Flue gas mass flow (g/s)	Flue gas temperature (°C)
Kohlenmonoxid CO (mg/Nm3)	Staub (mg/Nm3)	Organische gasförmige Verbindungen OGC (mg/Nm3)	Stickstoffoxid NOX (mg/Nm3)	Abgasmassenstrom (g/s)	Abgastemperatur (°C)
1110	35	79	160	12.5	210
1149	32	74	80	7.4	211
1240	38	65	111	9.12	175
1208	34	54	102	11.58	319
862	38	134	134	11.0	211
930	16	30	130	6.6	250
1215	29	56	105	12.2	196
1106	40	69	114	7.8	250
1214	14	62	92	8.7	202
1198	21	59	85	5.99	279
1106	40	69	114	7.83	250
779	39	64	118	8.25	266
1023	15	40	111	8.13	278
1198	18	26	109	10.0	266
930	16	30	130	6.6	250
896	28	59	89	7.29	297
745	19	34	97	6.9	296
1060	30	86	102	7.01	279
1214	30	87	111	8.27	271
555	19	63	103	6.20	269
965	21	103	117	4.0	297
526	33	30	166	6.7	250
892	27	71	121	9.4	235
1468	31	100	76	8.3	255
965	21	103	117	4.0	297
965	21	103	117	4.0	297
1085	14	59	146	9.52	164
1208	34	54	102	11.58	319
1157	37	67	150	13.82	194
965	21	103	117	4.0	297

**Akumulacja żeliwna, betonowa, nasada wodna / Cast iron accumulation, concrete, water cap / Gusseisenanhäufung, Beton, Wasserhaube / Чугунный накопитель, бетон, водяной колпак**

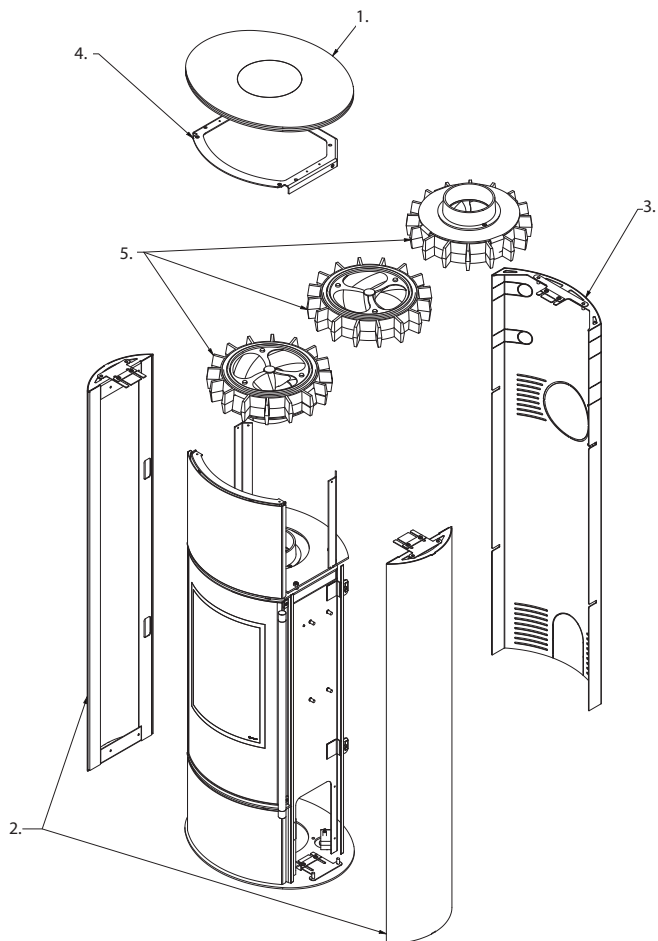
SERIA PRODUKTU PRODUCT SERIES PRODUKTREI НЕ СЕРИИ ПРОДУКТОВ	AKCESORIA ACCESSORIES ZUBEHÖR АКСЕССУАРЫ	KOD PRODUKTU PRODUCT CODE PRODUKT CODE КОД ПРОДУКТА	ŚREDNICA DIAMETER DURCH- MESSER ДИАМЕТР	MATERIAL MATERIAL МАТЕРИАЛ	ILOŚĆ WARSTW NUMBER OF LAYERS ANZAHL DER SCHICHTEN КОЛИЧЕСТВО СЛОЕВ	ILOŚĆ PIER- SCIENI NUMBER OF RINGS ANZAHL DER RINGE КОЛИЧЕСТВО КОЛЕЦ
REN/M (L,P)	Nasady akumu- lacyjne Accumulation cowlis Kumulierung- shauben	AKU/B//4/2/V1	N/A	Beton Concrete Бетон	2	4
REN/L (L,P)		AKU/B//10/5/V2			5	10
ERIK/W, ROLLO/W, ROLLO/W/B, KOZA/AB/ENYO/R/W		AKU/B//6/3/V2			3	6
BJORN/W		AKU/B//6/3/V1			3	6
TORA/L		AKU/B//10/5/V1			5	10
TORA/M		AKU/B//6/3/V3			3	6
BJORN/W, ERIK/W/ KOZA/AB/ENY- O/R/W, ROLLO/W, ROLLO/W/B	Накопительные колпаки	AKU/Z/150/3	150 mm	Żeliwo Cast iron Gusseisen Чугун	3	3
REN/L (L,P),TORA/L		AKU/Z/150/5			5	5
REN/M (L,P),TORA/M		AKU/Z/150/2			2	2
ERIK/W, KOZA/AB/ ENYO/R/W, ROLLO/W, ROLLO/W/B		TURBODYM/W/W/V2			Stal Steel Stahl Сталь	N/A
BJORN/W	TURBODYM/W/W/V1	N/A	N/A			
TORA/L,REN/L (L,P)	TURBODYM/W/W/V3	N/A	N/A			
	Wymiennik wodny Water exchanger Wasserau- stauscher Водообменник					

MASA ŁĄCZNA TOTAL WEIGHT GESAMTGEWICHT ОБЩИЙ ВЕС	MASA POJEDYŃCZEGO ELEMENTU WEIGHT OF A SINGLE COMPONENT GEWICHT EINER EIN- ZELNEN KOMPONENTE ВЕС ОДНОГО КОМПОНЕНТА	CIŚNIENIE ROBOCZE WORKING PRESSURE ARBEITSDRUCK РАБОЧЕЕ ДАВЛЕНИЕ	POJEMNOŚĆ CAPACITY KAPAZITÄT ПОТЕНЦИАЛ	ZABEZPIECZENIE UKŁADU SYSTEM SECURITY SYSTEMSICHERHEIT БЕЗОПАСНОСТЬ СИСТЕМЫ	UKŁAD PRACY WORKING AR- RANGEMENT ARBEITSABKOM- MEN РАБОЧЕЕ СОГЛАШЕНИЕ
28 kg	7 kg	N/A	N/A	N/A	N/A
70 kg	7 kg				
42 kg	7 kg				
42 kg	7 kg				
70 kg	7 kg				
42 kg	7 kg				
70 kg	w21 kg				
111 kg	21 kg				
48 kg	21 kg	2 Bar	10 L	Wężownica Coil Spule Катушка	UO/UZ
15.01 kg	N/A		10 L		
14.40 kg	N/A		15 L		
19.52 kg	N/A				

**ERIK W AKU ZELIWO**

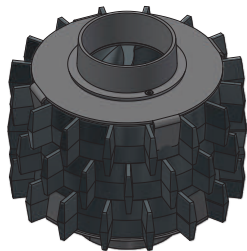


## ERIK W - AKU ZELIWO



1. Zdjąć pokrywę górną  
1. Remove the top cover  
1. Entfernen Sie die obere Abdeckung  
1. Снимите верхнюю крышку
2. Zdjąć boczne osłony  
2. Remove side covers  
2. Seitliche Abdeckungen entfernen  
2. Снимите боковые крышки
3. Zdjąć tylną osłonę  
3. remove the rear cover  
3. Entfernen Sie die hintere Abdeckung. 3. снимите заднюю крышку
4. Zdjąć górny łącznik nadbudowy.  
4. Remove the top connector of the superstructure.  
4. entfernen Sie den oberen Verbinder des Aufbaus.  
4. Снимите верхний разъем надстройки.
5. Umieścić dolny segment na wylocie spalin. Następnie kolejno środkowy oraz górny segment.  
5. place the lower segment on the flue outlet. Then sequentially the middle segment and the upper segment.  
5. Setzen Sie das untere Segment auf den Rauchabzug. Dann nacheinander das mittlere Segment und das obere Segment.  
5. Установите нижний сегмент на выход дымохода. Затем последовательно средний и верхний сегменты.

## BJORN - AKU ŽELIWO

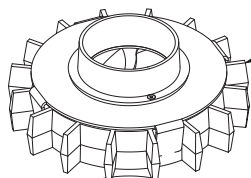


Górny pierścień wraz z krążkiem akumulacyjnym i wylotem spalin

Upper ring with accumulation disc and flue outlet

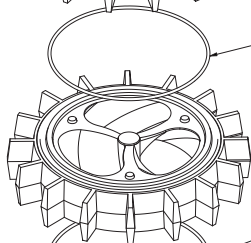
Oberer Ring mit Stauscheibe und Rauchabzug

Верхнее кольцо с накопительным диском и выходом дымохода



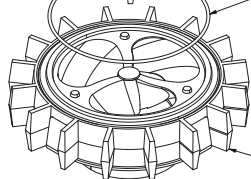
SZNUR/W/O/4,5

Krążek akumulacyjny  
Accumulation disc  
Akkumulationssscheibe  
Накопительный диск



SZNUR/W/O/4,5

Dolny pierścień wraz z krążkiem akumulacyjnym  
Bottom ring with accumulation disc  
Unterer Ring mit Stauscheibe  
Нижнее кольцо с накопительным диском



**KOZA AB ENYO R W - AKU ŽELIWO**

**SRUBA/M6x16/DIN7991/10.9/CZERNIONA**

Chimney outlet / Schornsteinabgang / Wylot spalin  
Выходное отверстие дымохода **K6-000008**

**SZNR/W/O/4,5**

Upper ring / Oberer Ring Pierścień górny  
/ Верхнее кольцо **PRO-000062503**

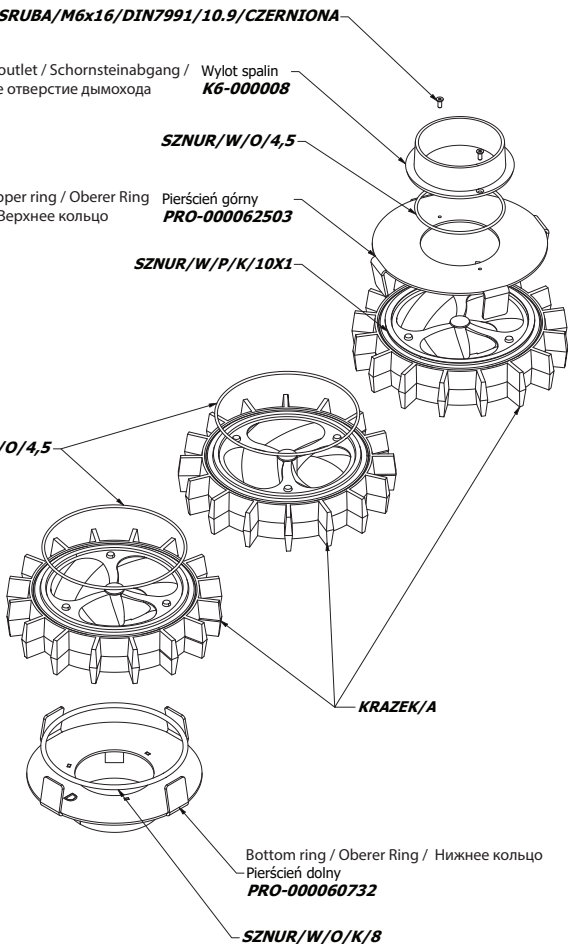
**SZNR/W/P/K/10X1**

**SZNR/W/O/4,5**

**KRAZEK/A**

Bottom ring / Oberer Ring / Нижнее кольцо  
Pierścień dolny  
**PRO-000060732**

**SZNR/W/O/K/8**





## KOZA AB ENYO RW - AKU ŻELIWO

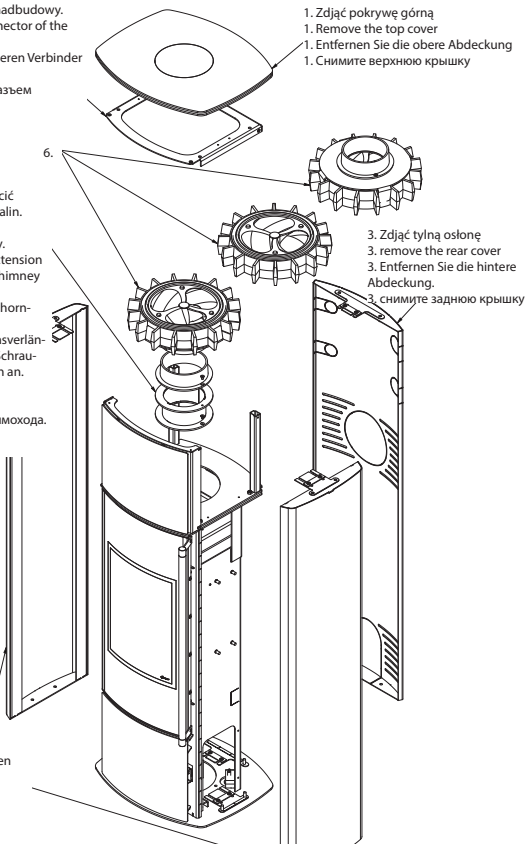
4. Zdjąć górny łącznik nadbudowy.  
4. Remove the top connector of the superstructure.  
4. entfernen Sie den oberen Verbinder des Aufbaus.  
4. Снимите верхний разъем надстройки.

5. Odkręcić komin.  
W jego miejsce przykręcić przedłużenie wylotu spalin.  
Przykręcić komin.  
5. Unscrew the chimney.  
Screw the flue outlet extension in its place. Screw the chimney on.  
5. schrauben Sie den Schornstein ab.  
Schrauben Sie die Abgasverlängerung an ihren Platz. Schrauben Sie den Schornstein an.  
5. Открутите дымоход.  
Прикрутите на место удлинитель выхода дымохода.  
Прикрутите дымоход.

2. Zdjąć boczne osłony  
2. Remove side covers  
2. Seitliche Abdeckungen entfernen  
2. Снимите боковые крышки

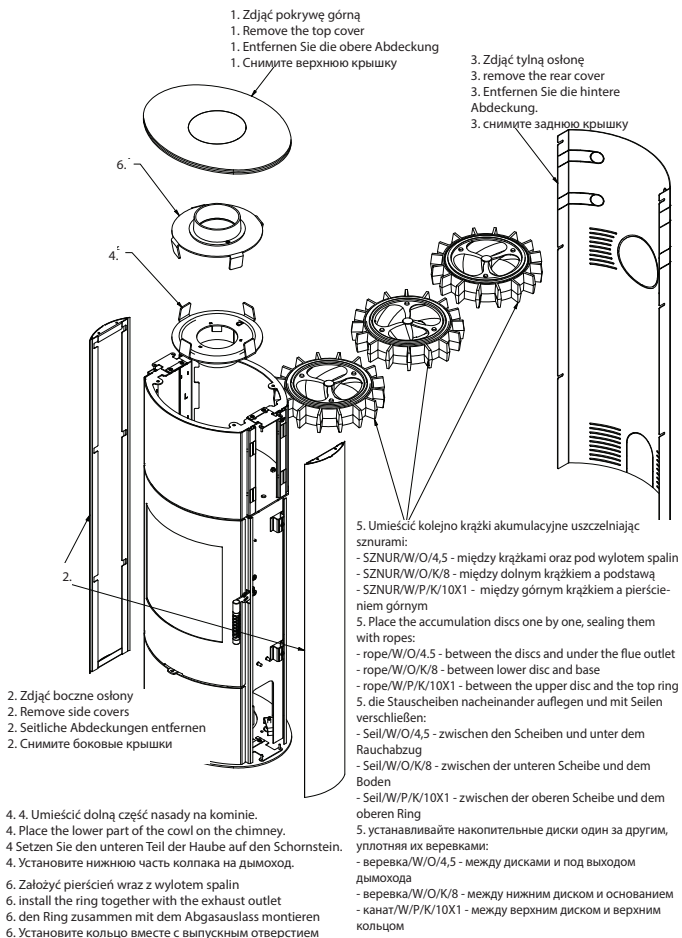
1. Zdjąć pokrywę górną  
1. Remove the top cover  
1. Entfernen Sie die obere Abdeckung  
1. Снимите верхнюю крышку

3. Zdjąć tylną osłonę  
3. remove the rear cover  
3. Entfernen Sie die hintere Abdeckung.  
3. снимите заднюю крышку

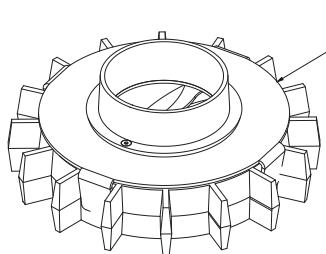
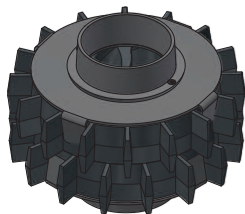


6. Umieszczyć dolny segment na wylocie spalin. Następnie kolejno środkowy oraz górny segment.  
6. place the lower segment on the flue outlet. Then sequentially the middle segment and the upper segment.  
6. Setzen Sie das untere Segment auf den Rauchabzug. Dann nacheinander das mittlere Segment und das obere Segment.  
6. Установите нижний сегмент на выход дымохода. Затем последовательно средний и верхний сегменты.

## ROLLO - AKU ŻELIWO



## REN M, TORA M - AKU ŻELIWO

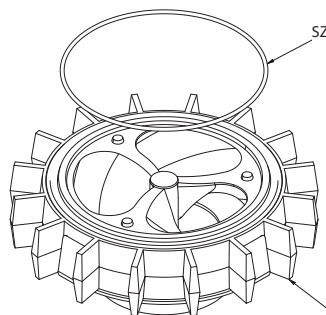


Górny pierścień wraz z krążkiem akumulacyjnym i wylotem spalin

Upper ring with accumulation disc and flue outlet

Oberer Ring mit Stauscheibe und Rauchabzug

Верхнее кольцо с накопительным диском и выходом дымохода



SZNUR/W/O/4,5

Dolny pierścień wraz z krążkiem akumulacyjnym

Bottom ring with accumulation disc

Unterer Ring mit Stauscheibe

Нижнее кольцо с накопительным диском

REN L, TORA L - AKU ŽELIWO

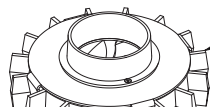


Górny pierścień wraz z krążkiem akumulacyjnym i wylotem spalin

Upper ring with accumulation disc and flue outlet

Oberer Ring mit Stauscheibe und Rauchabzug

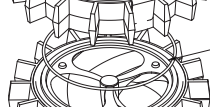
Верхнее кольцо с накопительным диском и выходом дымохода



SZNR/W/O/4,5

Krążek akumulacyjny  
Accumulation disc

Akkumulationsscheibe  
Накопительный диск



SZNR/W/O/4,5

Krążek akumulacyjny  
Accumulation disc

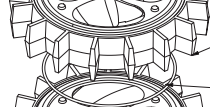
Akkumulationsscheibe  
Накопительный диск



SZNR/W/O/4,5

Krążek akumulacyjny  
Accumulation disc

Akkumulationsscheibe  
Накопительный диск

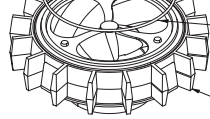
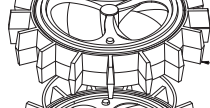


SZNR/W/O/4,5

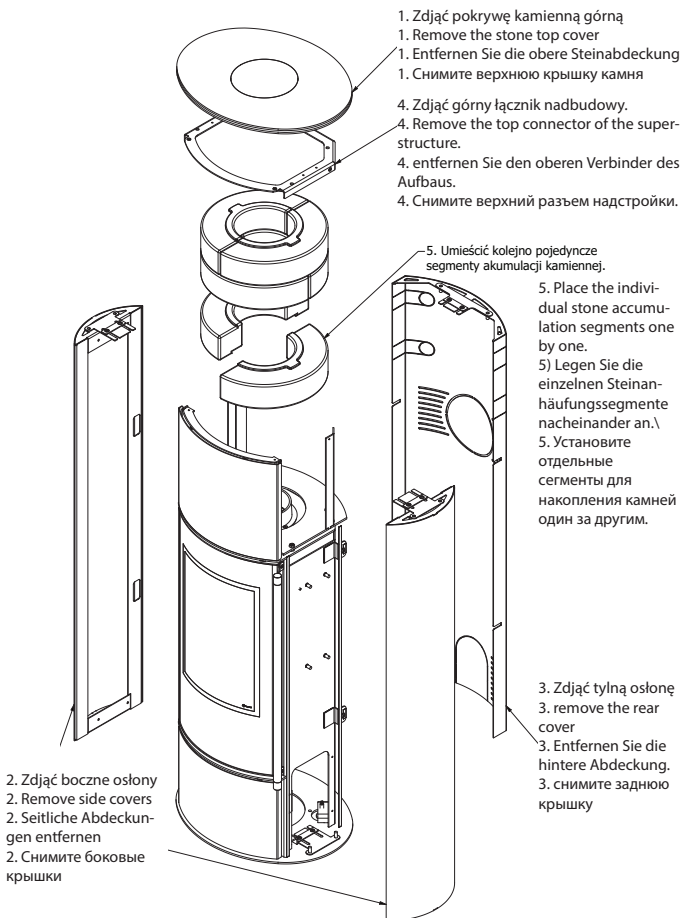
Dolny pierścień wraz z krążkiem akumulacyjnym  
Bottom ring with accumulation disc

Unterer Ring mit Stauscheibe

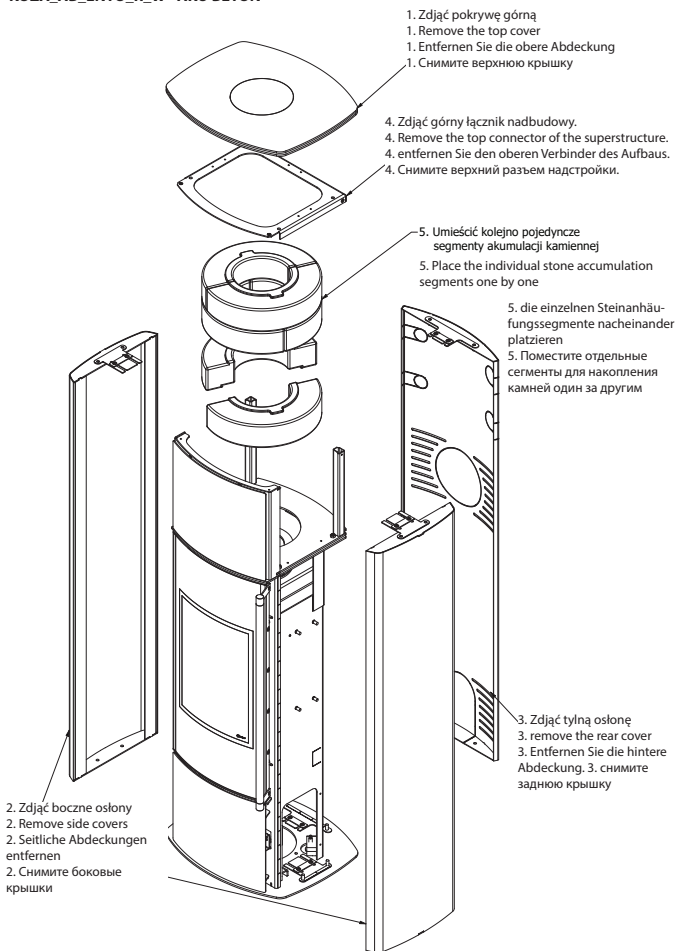
Нижнее кольцо с накопительным диском



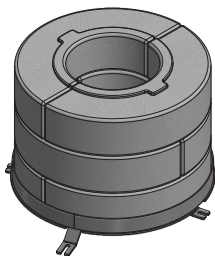
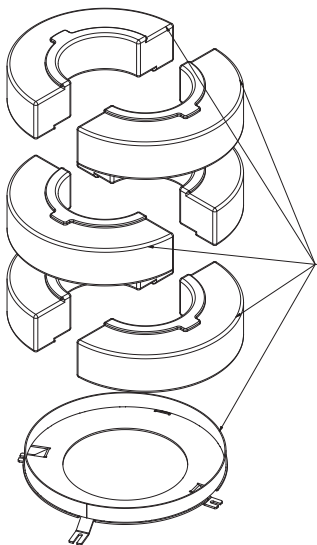
## ERIK\_W - AKU\_BETON



**KOZA\_AB\_ENYO\_R\_W - AKU BETON**



## TORA M - AKU BETON



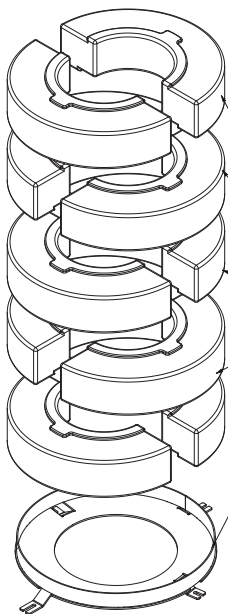
Umieszczyć kolejno pojedyncze segmenty akumulacji kamiennej na stelażu

Place the individual stone accumulation segments one by one on the frame

Legen Sie die einzelnen Steinansammlungssegmente nacheinander auf den Rahmen

Поместите отдельные сегменты для накопления камней один за другим на раму

## TORA L - AKU BETON

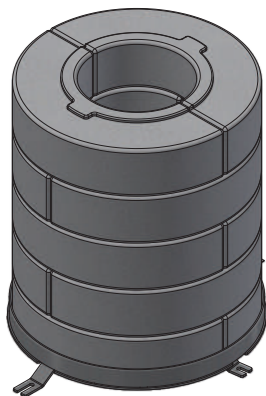


Umieszczyć kolejno pojedyncze segmenty akumulacji kamiennej na stelażu

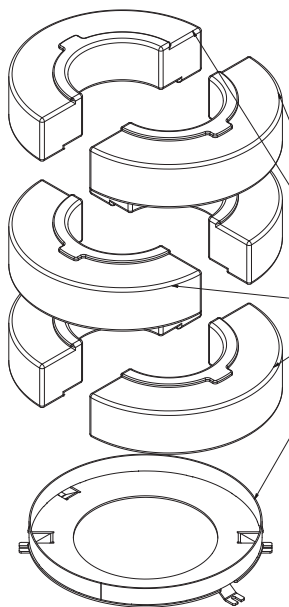
Place the individual stone accumulation segments one by one on the frame

Legen Sie die einzelnen Steinansammlungssegmente nacheinander auf den Rahmen

Поместите отдельные сегменты для накопления камней один за другим на раму





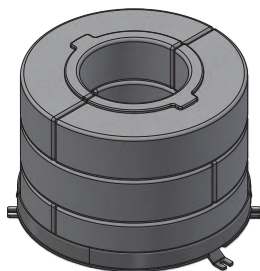
**BJORN W - AKU BETON**

Umieścić kolejno pojedyncze segmenty akumulacji kamiennej na stelażu

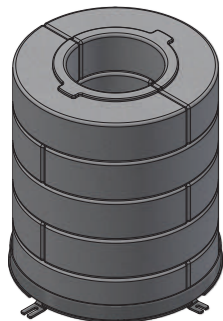
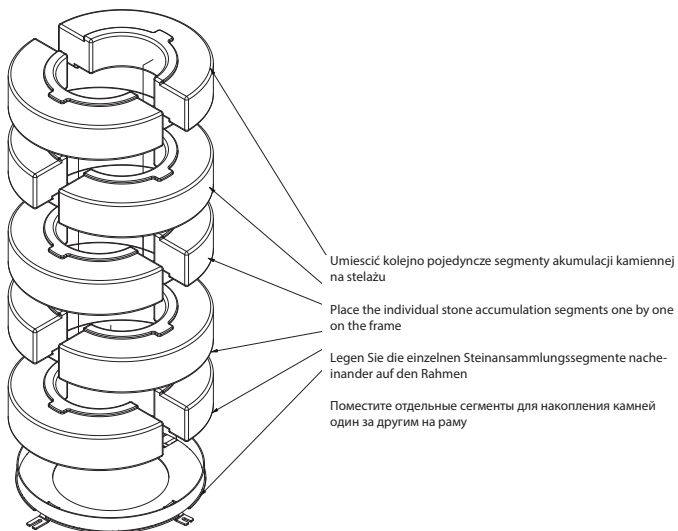
Place the individual stone accumulation segments one by one on the frame

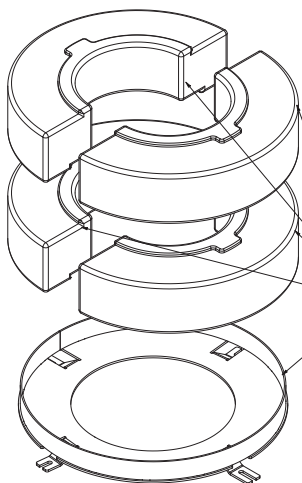
Legen Sie die einzelnen Steinansammlungssegmente nacheinander auf den Rahmen

Поместите отдельные сегменты для накопления камней один за другим на раму



## REN L - AKU BETON



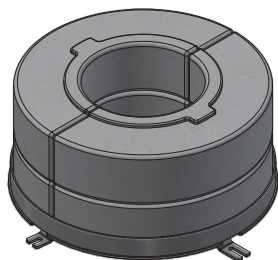
**REN M - AKU BETON**

Umieścić kolejno pojedyncze segmenty akumulacji kamiennej na stelażu

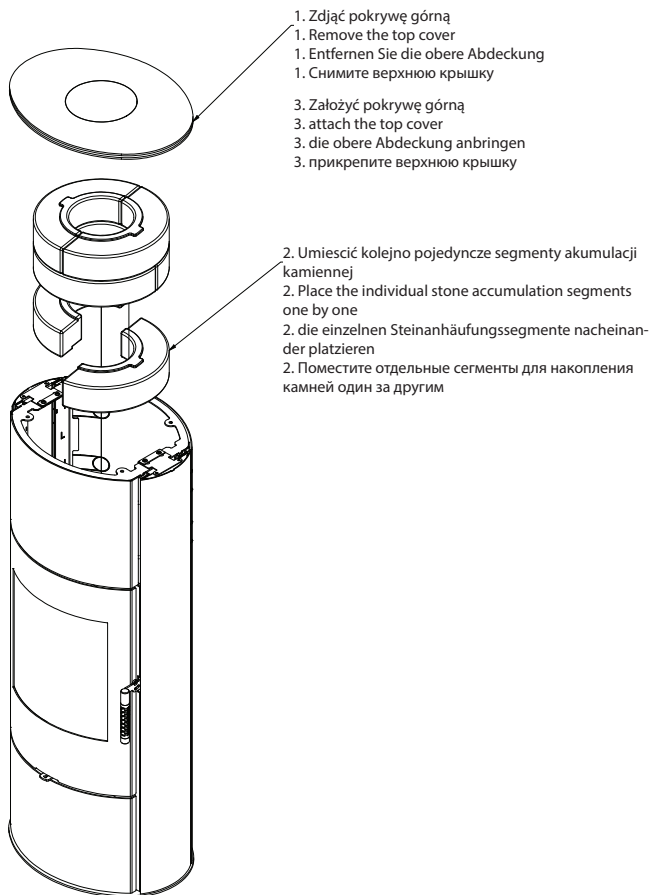
Place the individual stone accumulation segments one by one on the frame

Legen Sie die einzelnen Steinansammlungssegmente nacheinander auf den Rahmen

Поместите отдельные сегменты для накопления камней один за другим на раму

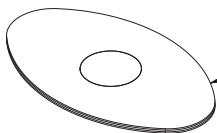


**ROLLO W - AKU BETON**



**BJORN\_W MONTAŻ NASADY WODNEJ / BJORN\_W INSTALLATION OF A WATER ATTACHMENT / BJORN\_W EINBAU EINES WASSERAUFSATZES / BJORN\_W УСТАНОВКА ВОДЯНОГО КОЛПАКА**

**wersja boki i pokrywa stalowe / Steel side and lid version / Seiten- und Deckelausführung aus Stahl / исполнение со стальными боковинами и крышкой**

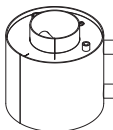


1. Zdjąć pokrywę kamienną górną
3. Założyć pokrywę kamienną górną

1. Remove the stone top cover
3. Replace stone top cover

1. Entfernen Sie die obere Steinabdeckung
3. Bringen Sie die obere Steinabdeckung wieder an.

1. Снимите верхнюю крышку камня
3. Установите на место верхнюю крышку

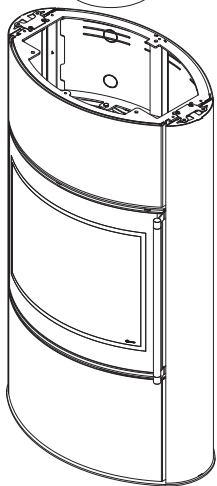


2. Umieścić od góry nasadę wodną

2. Place the water attachment from above

2. den Wasseraufsatz von oben aufsetzen

2. Установите насадку для воды сверху



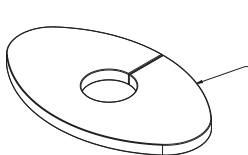
**UWAGA: W tylnej osłonie zastosowano wycięcia pod przyłącza hydrauliczne**

**NOTE: The rear cover has cut-outs for hydraulic connections**

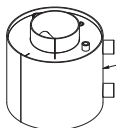
**HINWEIS: Die hintere Abdeckung hat Aussparungen für die hydraulischen Anschlüsse**

**ПРИМЕЧАНИЕ: В задней крышке имеются вырезы для гидравлических соединений**

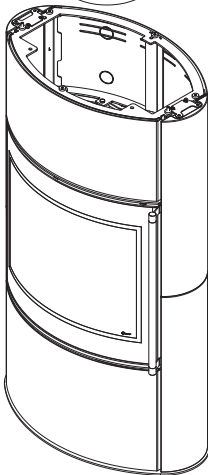
**wersja boki i pokrywa kamień / side and cover stone version / Seiten- und Decksteinversion / боковая и покрывная каменная версия**



1. Zdjąć pokrywę kamienną górną
3. Założyć pokrywę kamienną górną
1. Remove the stone top cover
3. Replace stone top cover
1. Entfernen Sie die obere Steinabdeckung
3. Bringen Sie die obere Steinabdeckung wieder an.
1. Снимите верхнюю крышку камня
3. Установите на место верхнюю крышку



2. Umieścić od góry nasadę wodną
2. Place the water attachment from above
2. den Wasseraufsatz von oben aufsetzen
2. Установите насадку для воды сверху



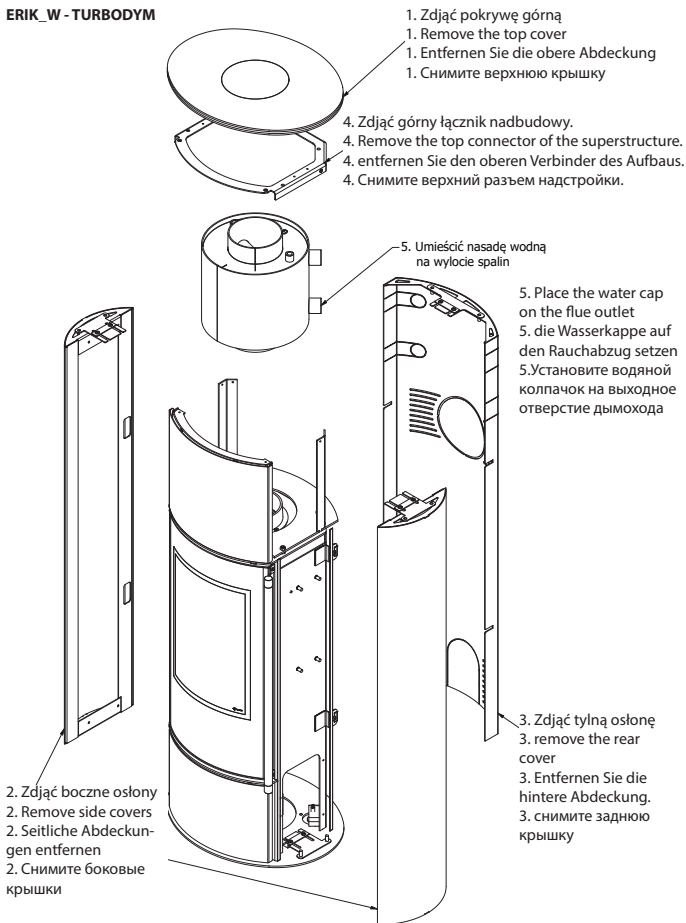
**UWAGA: W tylnej osłonie zastosowano wycięcia pod przyłącza hydrauliczne**

**NOTE: The rear cover has cut-outs for hydraulic connections**

**HINWEIS: Die hintere Abdeckung hat Aussparungen für die hydraulischen Anschlüsse**

**ПРИМЕЧАНИЕ: В задней крышке имеются вырезы для гидравлических соединений**

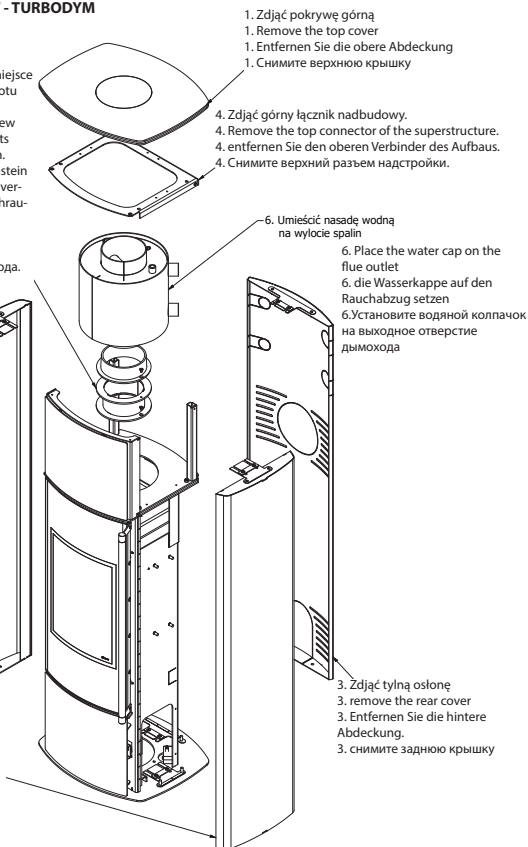
## ERIK\_W - TURBODYM



## KOZA\_AB\_ENYO\_R\_W - TURBODYM

5. Odkręcić komin. W jego miejsce przykręcić przedłużenie wylotu spalin. Przykręcić komin.  
5. Unscrew the chimney. Screw the flue outlet extension in its place. Screw the chimney on.  
5. Schrauben Sie den Schornstein ab. Schrauben Sie die Abgasverlängerung an ihren Platz. Schrauben Sie den Schornstein an.  
5. Открутите дымоход. Прикрутите на место удлинитель выхода дымохода. Прикрутите дымоход.

2. Zdjąć boczne osłony  
2. Remove side covers  
2. Seitliche Abdeckungen entfernen  
2. Снимите боковые крышки



1. Zdjąć pokrywę górną  
1. Remove the top cover  
1. Entfernen Sie die obere Abdeckung  
1. Снимите верхнюю крышку

4. Zdjąć górny łącznik nadbudowy.  
4. Remove the top connector of the superstructure.  
4. entfernen Sie den oberen Verbinder des Aufbaus.  
4. Снимите верхний разъем надстройки.

6. Umieścić nasadę wodną na wylocie spalin

6. Place the water cap on the flue outlet  
6. die Wasserkappe auf den Rauchabzug setzen  
6. Установите водяной колпачок на выходное отверстие дымохода

3. Zdjąć tylną osłonę  
3. remove the rear cover  
3. Entfernen Sie die hintere Abdeckung.  
3. снимите заднюю крышку

\*7. Wykonać kroki 1 - 4 w odwrotnej kolejności. / \*7. Perform steps 1 - 4 in reverse order. / \*7 Führen Sie die Schritte 1 - 4 in umgekehrter Reihenfolge aus. / \*7. Выполните шаги 1 - 4 в обратном порядке.

**UWAGA: W tylnej osłonie zastosowano wycięcia pod przyłącza hydrauliczne**

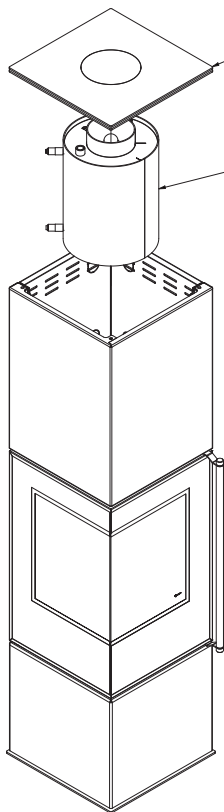
**NOTE: The rear cover has cut-outs for hydraulic connections**

**HINWEIS: Die hintere Abdeckung hat Aussparungen für die hydraulischen Anschlüsse**

**ПРИМЕЧАНИЕ: В задней крышке имеются вырезы для гидравлических соединений**



## REN\_L\_L (MONTAŻ NASADY WODNEJ)



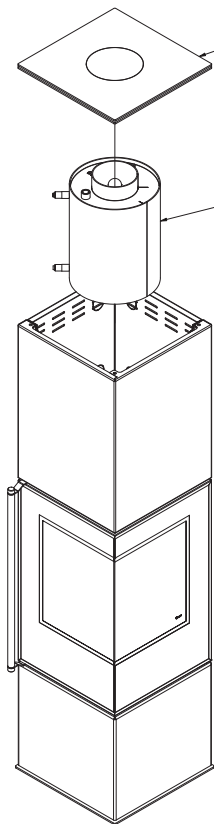
1. Zdjąć pokrywę kamienną górną
3. Założyć pokrywę kamienną górną
1. Remove the stone top cover
3. Replace stone top cover
1. Entfernen Sie die obere Steinabdeckung
3. Bringen Sie die obere Steinabdeckung wieder an.
1. Снимите верхнюю крышку камня
3. Установите на место верхнюю крышку
2. Umieścić od góry nasadę wodną
2. Place the water attachment from above
2. den Wasseraufsatz von oben aufsetzen
2. Установите насадку для воды сверху

**UWAGA:** W tylnej osłonie zastosowano wycięcia pod przyłącza hydrauliczne

**NOTE:** The rear cover has cut-outs for hydraulic connections

**HINWEIS:** Die hintere Abdeckung hat Aussparungen für die hydraulischen Anschlüsse

**ПРИМЕЧАНИЕ:** В задней крышке имеются вырезы для гидравлических соединений

**REN L P (MONTAŻ NASADY WODNEJ)**

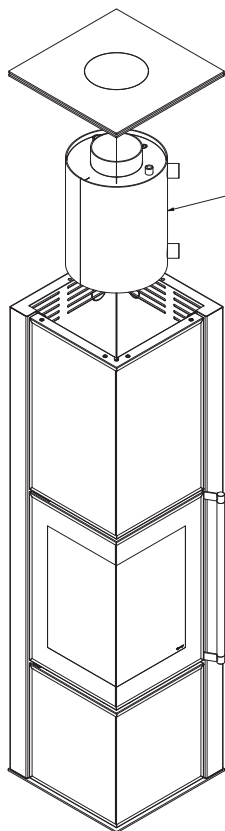
1. Zdjąć pokrywę kamienną górną
  3. Założyć pokrywę kamienną górną
  1. Remove the stone top cover
  3. Replace stone top cover
  1. Entfernen Sie die obere Steinabdeckung
  3. Bringen Sie die obere Steinabdeckung wieder an.
  1. Снимите верхнюю крышку камня
  3. Установите на место верхнюю крышку
2. Umieścić od góry nasadę wodną
  2. Place the water attachment from above
  2. den Wasseraufsatz von oben aufsetzen
  2. Установите насадку для воды сверху

**UWAGA:** W tylnej osłonie zastosowano wycięcia pod przyłącza hydrauliczne

**NOTE:** The rear cover has cut-outs for hydraulic connections

**HINWEIS:** Die hintere Abdeckung hat Aussparungen für die hydraulischen Anschlüsse

**ПРИМЕЧАНИЕ:** В задней крышке имеются вырезы для гидравлических соединений

**TORA L ( MONTAŻ NASADY WODNEJ )**

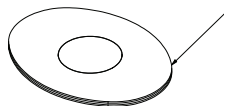
1. Zdjąć pokrywę kamienną górną
  3. Założyć pokrywę kamienną górną
  1. Remove the stone top cover
  3. Replace stone top cover
  1. Entfernen Sie die obere Steinabdeckung
  3. Bringen Sie die obere Steinabdeckung wieder an.
  1. Снимите верхнюю крышку камня
  3. Установите на место верхнюю крышку
2. Umieścić od góry nasadę wodną
  2. Place the water attachment from above
  2. den Wasseraufsatz von oben aufsetzen
  2. Установите насадку для воды сверху

**UWAGA:** W tylnej osłonie zastosowano wycięcia pod przyłącza hydrauliczne

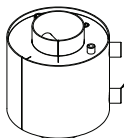
**NOTE:** The rear cover has cut-outs for hydraulic connections

**HINWEIS:** Die hintere Abdeckung hat Aussparungen für die hydraulischen Anschlüsse

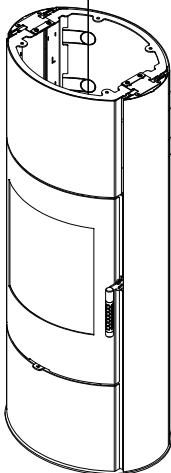
**ПРИМЕЧАНИЕ:** В задней крышке имеются вырезы для гидравлических соединений

**ROLLO W ( MONTAŻ NASADY WODNEJ)**

1. Zdjąć pokrywę górną
1. Remove the top cover
1. Entfernen Sie die obere Abdeckung
1. Снимите верхнюю крышку
3. Założyć pokrywę górną
3. attach the top cover
3. die obere Abdeckung anbringen
3. прикрепите верхнюю крышку



2. Umieścić od góry nasadę wodną
2. Place the water attachment from above
2. den Wasseraufsatz von oben aufsetzen
2. Установите насадку для воды сверху



**UWAGA:** W tylnej osłonie zastosowano wycięcia pod przyłącza hydrauliczne

**NOTE:** The rear cover has cut-outs for hydraulic connections

**HINWEIS:** Die hintere Abdeckung hat Aussparungen für die hydraulischen Anschlüsse

**ПРИМЕЧАНИЕ:** В задней крышке имеются вырезы для гидравлических соединений

**Utilizacja / Disposal / Entsorgung / Утилизация / Élimination / Eliminação / Smaltimento / Eliminación / Hävittäminen / Likvidácia / Iskorištenje / Utilizare / Odstranjevanje / Διάθεση****PL / Sposób utylizacji opakowania i produktu wycofanego z użytku.**

Zaleca się następujący sposób utylizacji opakowania i niepotrzebnego produktu wycofanego z użytku.

Opakowanie:

a) elementy z drewna ( paleta jednorazowa) włożyć do kontenera z segregowanym odpadem. b) opakowanie z tworzywa sztucznego włożyć do kontenera z segregowanym odpadem. c) śruby i uchwyty oddać do punktu skupu surowców wtórnych d) torebkę z separatorem wilgoci(dotyczy wysyłek eksportowych realizowanych drogą morską) odłożyć do odpadu segregowanego.

Produkt wycofany z użytku:

a) ceramikę szklaną zdemontować i odłożyć do kontenera z odpadem segregowanym, b) uszczelnienia i cegły szamotowe/okładziny wewnętrzne odłożyć do kontenera odpadami komunalnymi/ budowlanymi, c) elementy metalowe urządzenia oddać w punkcie skupu metali/surowców wtórnych.

**EN / How to dispose of packaging and end-of-life product.**

It is recommended to dispose of the packaging and unnecessary end-of-life product as follows.

Packaging:

(a) wood parts ( disposable pallet) put into the container with segregated waste. (b) plastic packaging put into the container with segregated waste. (c) give the screws and handles to the recycle collection point (d) moisture separator bag/applies to export shipments made by sea) put into the segregated waste.

Discontinued product:

(a) dismantle the glass ceramics and put them in the container with segregated waste, (b) put the seals and chamotte bricks/interior coverings in the container with municipal/construction waste, (c) give the metal parts of the appliance to a metal/recyclable materials collection point.

**DE / Entsorgung von Verpackungen und End-of-Life-Produkten.**

Für die Entsorgung der Verpackung und des nicht mehr benötigten Altprodukts wird die folgende Methode empfohlen.

Verpackung:

(a) die Holzteile (Einwegpalette) in einen Container mit getrennten Abfällen geben b) die Kunststoffverpackungen in einen Container mit getrennten Abfällen geben c) die Schrauben und Griffe bei einer Recyclingsammelstelle abgeben d) den Feuchtigkeitsabscheiderbeutel (gilt für Ausführungen auf dem Seeweg) in getrennte Abfälle geben.

Weggeworfenes Produkt:

(a) die Glaskeramik zerlegen und in den Container für getrennte Abfälle geben, b) die Dichtungen und Schamottesteine/-einlagen in den Container für Siedlungs-/Bauabfälle geben, c) die Metallteile des Geräts bei einer Metall-/Wertstoffsammlung abgeben.

**RU / Утилизация упаковки и отслужившего свой срок продукта.**

Рекомендуется следующий способ утилизации упаковки и ненужного отслужившего свой срок продукта.

Упаковка:

(a) положить деревянные части (одноразовый поддон) в контейнер с отделяемыми отходами. (b) положить пластиковую упаковку в контейнер с отделяемыми отходами. (c) сдать винты и ручки в пункт приема вторсырья (d) положить влагоотделительный мешок (применяется к экспортным грузам, отправляемым по морю) в отделяемые отходы.

Выброшенный продукт:

(a) демонтировать стеклокерамику и поместить ее в контейнер с отделяемыми отходами, (b) поместить уплотнения и шамотные кирпичи/внутренности в контейнер с коммунальными/строительными отходами, (c) сдать металлические части прибора в пункт сбора металла/перерабатываемых материалов.

**FR / Elimination de l'emballage et du produit en fin de vie.**

La méthode suivante d'élimination de l'emballage et du produit en fin de vie non utilisé est recommandée.

Emballage :

(a) mettre les parties en bois (palette jetable) dans un conteneur de déchets séparés. (b) mettre l'emballage en plastique dans un conteneur de déchets séparés. (c) donner les vis et les poignées à un point de collecte de

recyclage. (d) mettre le sac séparateur d'humidité (s'applique aux expéditions d'exportation effectuées par voie maritime) dans les déchets séparés.

Produit mis au rebut :

(a) démonter les vitrocéramiques et les mettre dans le conteneur avec les déchets triés, (b) mettre les joints et les briques/intérieurs de chamotte dans le conteneur avec les déchets communaux/de construction, (c) donner les parties métalliques de l'appareil à un point de collecte des métaux/matériaux recyclables.

#### **PT / Eliminação de embalagens e produtos em fim de vida útil.**

O seguinte método de descarte da embalagem e do produto em fim de vida desnecessário é recomendado.

Embalagem:

(a) colocar as peças de madeira (paleta descartável) em um contêiner com resíduos segregados. (b) colocar a embalagem plástica em um contêiner com resíduos segregados. (c) dar os parafusos e alças a um centro de reciclagem. (d) colocar a bolsa separadora de umidade (aplicável a remessas para exportação por via marítima) em resíduos segregados.

Produto descartado:

(a) desmontar as cerâmicas de vidro e colocá-las no recipiente com os resíduos segregados, (b) colocar os selos e tijolos/inteiros de chamotte no recipiente com os resíduos comuns/construídos, (c) entregar as peças metálicas do aparelho a um ponto de coleta de metal/materiais recicláveis.

#### **IT / Smaltimento dell'imballaggio e del prodotto a fine vita.**

Si raccomanda il seguente metodo di smaltimento dell'imballaggio e del prodotto a fine vita non necessario.

Imballaggio:

(a) mettere le parti in legno (pallet a perdere) in un contenitore per rifiuti differenziati. (b) mettere l'imballaggio in plastica in un contenitore per rifiuti differenziati. (c) consegnare le viti e le maniglie a un punto di raccolta per il riciclaggio. (d) mettere il sacco separatore di umidità (si applica alle spedizioni di esportazione via mare) nei rifiuti differenziati.

Prodotto scartato:

(a) smontare la vetroceramica e metterla nel contenitore con i rifiuti differenziati, (b) mettere le guarnizioni e i mattoni/interni di chamotte nel contenitore con i rifiuti urbani/edilizi, (c) consegnare le parti metalliche dell'apparecchio a un punto di raccolta di metalli/materiali riciclabili.

#### **ES / Eliminación de envases y producto al final de su vida útil.**

Se recomienda el siguiente método de eliminación del envase y del producto al final de su vida útil que no se necesite.

Embalaje:

(a) depositar las piezas de madera (palé desechable) en un contenedor con residuos segregados. (b) depositar los embalajes de plástico en un contenedor con residuos segregados. (c) entregar los tornillos y las asas en un punto de recogida de reciclaje (d) depositar la bolsa separadora de humedad (se aplica a los envíos de exportación realizados por vía marítima) en residuos segregados.

Producto desechado:

(a) desmontar la vitrocerámica y depositarla en el contenedor con los residuos segregados, (b) depositar las juntas y los ladrillos/interos de chamota en el contenedor con los residuos urbanos/construcción, (c) entregar las partes metálicas del aparato a un punto de recogida de metales/materiales reciclables.

#### **FI / Pakkauksen ja käytöstä poistetun tuotteen hävittäminen.**

Pakkauksen ja tarpeettoman lopputuotteen hävittämiseen suositellaan seuraavaa menetelmää.

Pakkaus:

(a) laita puuosat ( kertakäyttölava) lajiteltua jätettä sisältävään astiaan. b) laita muovipakkaus lajiteltua jätettä sisältävään astiaan. c) anna ruuvit ja kahvat kierrätyskeräyspisteeseen. d) laita kosteudenerotinpussi (koske meritse tapahtuvia venttiilähetyksiä) lajiteltuun jätteeseen.

Käytöstä poistettu tuote:

(a) purkaa lasikeramiikka ja laittaa sen lajitellun jätteen mukana olevaan astiaan, b) laittaa tiivisteet ja shamottitili-let/sisältälit yhdyskunta-/rakennusjätteen mukana olevaan astiaan, c) antaa laitteen metalliosat metallin/kierrätysmateriaalien keräyspisteeseen.

**SK / Likvidácia obalov a výrobu po skončení životnosti.**

Odporúča sa nasledujúci spôsob likvidácie obalov a nepotrebného výrobku po skončení životnosti.

Balenie:

(a) drevené časti ( paleta na jedno použitie) vložte do kontajnera s triedeným odpadom. b) plastové obaly vložte do kontajnera s triedeným odpadom. c) skrutky a rukoväte odovzdajte do recyklačného centra. d) vrece s odlučovačom vlhkosti (platí pre vývoz zásielok po mori) vložte do triedeného odpadu.

Vyradený výrobok:

(a) rozoberte sklokeramiku a dajte ju do kontajnera s triedeným odpadom, b) tesnenia a šamotové tehly/vnútorosti dajte do kontajnera s komunálnym/stavebným odpadom, c) kovové časti spotrebiča odovzdajte do zberne kovov/recyklovateľných materiálov.

**HR / Kako zbrinuti ambalažu i proizvode koji su istekli.**

Sljedeće se preporučuje za zbrinjavanje ambalaže i neiskorištenog proizvoda koji je istekao.

Paket:

a) drvene elemente (paleta za jednokratnu upotrebu) treba odložiti u spremnik s odvojenim otpadom. b) plastičnu ambalažu odložiti u kontejner s odvojenim otpadom. c) vijke i ručke treba odnijeti na sabirno mjesto za materijale koji se mogu reciklirati d) vrećicu sa separatorom vlage (odnosi se na izvozne pošiljke morem) treba staviti u odvojeni otpad.

Proizvod koji se više ne proizvodi:

a) demontirati staklokeramiku i odložiti je u kontejner s odvojenim otpadom, b) postaviti brtve i šamotne opeke/unutarnje obloge u kontejner s komunalnim/građevinskim otpadom, c) metalne dijelove uređaja odnijeti na metal/sabirno mjesto sekundarnih sirovina.

**RO / Eliminarea ambalajelor și a produsului la sfârșitul ciclului de viață.**

Se recomandă următoarea metodă de eliminare a ambalajului și a produsului nefolosit la sfârșitul ciclului de viață.

Ambalare:

(a) puneți piesele din lemn (palet de unică folosință) într-un container cu deșeuri separate. (b) puneți ambalajele din plastic într-un container cu deșeuri separate. (c) dați șuruburile și mânerule la un punct de colectare pentru reciclare (d) puneți sacul separator de umiditate (se aplică la transporturile de export efectuate pe mare) în deșeuri separate.

Produs aruncat:

(a) demontați ceramica de sticlă și puneți-o în containerul cu deșeuri separate, (b) puneți sigiliile și cărămidile/interioarele de șamotă în containerul cu deșeuri comune/deșeuri din construcții, (c) dați părțile metalice ale aparatului la un punct de colectare a metalelor/materialelor reciclabile.

**SI / Odstranjevanje embalaže in izrabljenega izdelka.**

Priporočamo naslednji način odstranjevanja embalaže in nepotrebnega izrabljenega izdelka.

Pakiranje:

(a) lesene dele (paleta za enkratno uporabo) odložite v zabojnik z ločenimi odpadki (b) plastično embalažo odložite v zabojnik z ločenimi odpadki (c) vijake in ročaje oddajte centru za recikliranje (d) vrečko za ločevanje vlage (velja za izvozne pošiljke po morju) odložite v ločene odpadke.

Zavržen izdelek:

(a) razstavite steklokeramiko in jo odložite v zabojnik z ločenimi odpadki, (b) tesnila in šamotne opeke/vmesnike odložite v zabojnik s komunalnimi/gradbenimi odpadki, (c) kovinske dele naprave oddajte v zbirnico kovin/reciklabilnih materialov.

**SE / Bortskaffande av förpackningar och uttjänta produkter.**

Följande metod rekommenderas för bortskaffande av förpackningen och den obehövliga uttjänta produkten.

Förpackning:

(a) Lägg trädelarna (engångspall) i en behållare med sorterat avfall. b) Lägg plastförpackningen i en behållare med sorterat avfall. c) Lämna skruvarna och handtagen till en återvinningscentral. d) Lägg fuktseparatorpåsen (gäller för exportförsändelser till sjöss) i sorterat avfall.

Kasserad produkt:

(a) demontera glaskeramiken och lägg den i behållaren med sorterat avfall, b) lägga tätningarna och chamottestenarna/det inre fodret i behållaren med kommunalt avfall/byggnadsavfall, c) lämna apparatens metalldelar till en

insamlingsplats för metall/återvinning.

#### **NO / Hvordan kaste emballasje og utrangerte produkter.**

Følgende anbefales for avhending av emballasje og ubrukt utgått produkt.

**Pakke:**

- a) treelementer (engangspall) skal legges i en container med segregert avfall. b) legg plastemballasjen i en beholder med segregert avfall. c) skruer og håndtak skal bringes til et innsamlingssted for resirkulerbare materialer d) en pose med fuktutskiller (gjelder eksportforsendelser til sjøs) skal legges i segregert avfall.

**Utgått produkt:**

- a) demonter glasskeramikken og plasser den i beholderen med det segregerte avfallet, b) plasser tetningene og chamotte-klossene/innvendig kledning i beholderen med kommunalt/byggeavfall, c) ta apparatets metaldeler til metallet/ sekundært innsamlingssted for råvarer.

#### **GR / Πώς να απορρίψετε τη συσκευασία και το προϊόν στο τέλος του κύκλου ζωής του.**

Συνιστάται η ακόλουθη μέθοδος απόρριψης της συσκευασίας και του ανεπιθύητου προϊόντος στο τέλος του κύκλου ζωής του.

**Συσκευασία:**

- (α) τοποθετήστε τα ξύλινα μέρη ( παλέτα μιας χρήσης) σε δοχείο με διαχωρισμένα απόβλητα (β) τοποθετήστε την πλαστική συσκευασία σε δοχείο με διαχωρισμένα απόβλητα (γ) δώστε τις βίδες και τις λαβές σε κέντρο ανακύκλωσης (δ) τοποθετήστε τη σακούλα διαχωρισμού υγρασίας (ισχύει για εξαγωγικές αποστολές που πραγματοποιούνται μέσω θαλάσσης) σε διαχωρισμένα απόβλητα.

**Απορριφθέν προϊόν:**

- (α) αποσυναρμολογήστε τα υαλοκεραμικά και βάλτε τα στον περιέκτη με τα διαχωρισμένα απόβλητα, (β) βάλτε τις σφραγίδες και τα τούβλα/εσωτερικά της σμωθράκης στον περιέκτη με τα κοινόχρηστα/απορριμμάτα οικοδομών, (γ) δώστε τα μεταλλικά μέρη της συσκευής σε σημείο συλλογής μετάλλων/ανακυκλώσιμων υλικών.

#### **BG / Как да изхвърляме опаковки и излезли от употреба продукти.**

Препоръчва се следният метод за изхвърляне на опаковки и нежелан продукт с изтекъл срок на експлоатация.

**Опаковка:**

- a) поставете дървени елементи (палет за еднократна употреба) в контейнер с разделни отпадъци. б) поставете пластмасовите опаковки в контейнер за разделни отпадъци. c) занесете винтовете и дръжките в пункт за събиране на вторични суровини d) поставете торбата със сепаратор за влага (отнася се за експортни пратки по море) в отделните отпадъци.

**Продукт в края на живота:**

- a) демонтирайте стъклокерамиката и я поставете в контейнер със сепарирани отпадъци, б) поставете уплътнения и шамотни тухли/вътрешни облицовки в контейнер с битови/строителни отпадъци, в) върнете металните елементи на уреда в метал/рециклируеми суровини събирателен пункт.

#### **DK / Sådan bortskaffes emballage og udtjente produkter.**

Følgende metode anbefales til bortskaffelse af emballage og uønsket udtjent produkt.

**Emballage:**

- a) læg træelementer (engangs-palle) i en beholder med adskilt affald. b) læg plastemballagen i en beholder med separeret affald. c) tag skruer og håndtag til et indsamlingssted for sekundære råvarer d) læg posen med en fugtudskiller (gælder eksportforsendelser ad søvejen) i separat affald.

**End of life produkt:**

- a) adskille glaskeramik og læg dem i en beholder med separeret affald, b) læg tætninger og ildfaste mursten/ indvendige beklædninger i en beholder med kommunalt/byggeaffald, c) returner apparatets metalelementer til et metal/genanvendeligt råmateriale indsamlingssted.

#### **EE /Kuidas kõrvaldada pakendeid ja kasutusea lõppenud tooteid.**

Kehkide ja soovimatut kasutusiga lõppenud toote utiliseerimiseks on soovitatav kasutada järgmist meetodit.

**Pakend:**

- a) pane puitelemendid (ühekordselt kasutatav alus) sorteeritud jäätmetega konteinerisse. b) pane plastpakend eraldi jäätmemahutisse. c) viia kruvid ja käepidemed teisele toome kogumispunkti d) viia niiskuseraldajaga kott (kehkid meritsi eksportivate saadetiste puhul) eraldi jäätmete hulka.



Elav toode:

a) demonteerida klaaskeraamika ja panna need eraldi jäätmetega konteinerisse, b) panna tihendid ja šamottelli-sed/sisekatted olme-/ehitusjäätmetega konteinerisse, c) viia seadme metallelemendid tagasi metalli/taaskasutatavale toorainele kogumispunkti.

#### IE / Conas pacáistiú agus táirgí a bhfuil a ré caite a dhíuscairt.

Moltar an modh seo a leanas chun pacáistiú agus táirge deireadh ré nach dteastaíonn a dhíuscairt.

Pacáistiú:

a) cuir eilimintí adhmaid (pailléad indiúscartha) i gcoimeádán le dramhail scartha. b) cuir an pacáistiú plaisteach isteach i gcoimeádán le dramhail scartha. c) na scríúna agus na lámha a thabhairt go pointe bailiúcháin d'amhábhair thánaisteacha d) an mála le deighilteoir taise (a bhaineann le lastais a onnmhairiú ar muir) a chur ina dhramhail ar leith.

Táirge deireadh saoil:

a) criadóireacht ghloine a dhíchóimeáil agus iad a chur i gcoimeádán ina bhfuil dramhail deighilte, b) róna agus bricí cré tine / cumhdaigh taobh istigh a chur i gcoimeádán le dramhail chathrach/tógála, c) gnéithe miotail an fheiste a chur ar ais chuig amhábhar miotail/athchúrsáilte pointe bailiúcháin.

#### LV / Kā atbrīvoties no iepakojuma un nolietotiem produktiem..

Tālāk norādītā metode ir ieteicama, lai atbrīvotos no iepakojuma un nevēlama produkta, kas ir nolietots.

Iepakojums:

a) ielieciet koka elementus (vienreizējās lietošanas paliktni) konteinerā ar šķirotiem atkritumiem. b) ievietojiet plastmasas iepakojumu konteinerā ar šķirotiem atkritumiem. c) skrūves un rokturus nogādāt atveidojo izejvielu savākšanas punktā d) maisu ar mitruma separatoru (attiecas uz eksporta sūtījumiem pa jūru) ievietojiet atsevišķos atkritumos.

Derīguma termiņš:

a) izjaukt stikla keramiku un ievietot tos konteinerā ar šķirotajiem atkritumiem, b) ievietot bīves un šamota kjeģeljus/iekšējo apšuvumu konteinerā ar sadzīves/būvniecības atkritumiem, c) atgriezti ierīces metāla elementus uz metāla/pārstrādājamām izejvielām. savākšanas punkts.

#### MT / Metodu tar-rimi tal-ippakkjar u tal-prodott li m'ghadux jintuża.

Il-metodu li ġej huwa rrakkomandat għar-rimi tal-imballaġġ u tal-prodott mhux mixtieq li ma għadux jintuża.

Ippakkjar:

a) poġġi elementi tal-injam (pallet li jintremew) f'kontenitur bi skart separat. b) poġġi l-ippakkjar tal-plastik f'kontenitur bi skart separat. c) hu l-viti u l-pumi f'punt ta' ġbir għal materja prima sekondarja d) poġġi l-borza b'separator tal-umditā (japplika għal vjeġġi ta' esportazzjoni bil-baħar) fi skart separat.

Prodott fi tmien il-ħajja:

a) iżarna ċ-ċeramika tal-ħġieġ u poġġihom f'kontenitur bi skart separat, b) poġġi sigilli u bricks fireclay/kisi ta' ġewwa f'kontenitur bi skart municipali/tal-konstruzzjoni, c) terġa' lura l-elementi tal-metall tal-apparat għal metall/ materja prima riċiklabbli punt tal-ġbir.

#### NL / Hoe verpakking en afgedankt product af te voeren.

De volgende methode voor het afvoeren van verpakkingen en ongewenste afgedankte producten wordt aanbevolen.

Verpakking:

(a) doe de houten onderdelen (wegwerppallet) in een container met gescheiden afval. (b) doe de plastic verpakking in een container met gescheiden afval. (c) geef de schroeven en handgrepen aan een recyclingcentrum (d) doe de vochtscheiderzak (geldt voor exportzendingen over zee) in gescheiden afval.

Afgedankt product:

(a) demonteer het glaskeramiek en doe het in de container met gescheiden afval, (b) doe de afdichtingen en chamottestenen/-interieurs in de container met het gemeentelijk/bouwafval, (c) geef de metalen onderdelen van het apparaat aan een inzamelpunt voor metaal/recyclebare materialen.

#### HU / A csomagolás és az elhasználódott termék ártalmatlanításának módja.

A csomagolás és a nem használt, elhasználódott termék megsemmisítésének a következő módszere ajánlott.

Csomagolás:

(a) fa alkatrészek ( eldobható raklap) szelektív hulladékgyűjtő konténerbe. b) műanyag csomagolás szelektív hulladékgyűjtő konténerbe. c) csavarok és fogantyúk leadása újrahasznosító központba. d) nedvességelválasztó zsák (vonatkozik a tengeri úton történő exportszállításokra) szelektív hulladékgyűjtő konténerbe.

Kiselejtett termék:

(a) az üvegkerámiát bontsa szét, és tegye a szelektív hulladékkal együtt a konténerbe, b) a tömítéseket és a támottéglákat/belsőket tegye a kommunális/építési hulladékkal együtt a konténerbe, c) a készülék fémrészeit adja fém/újrahasznosítható anyagok gyűjtőhelyére.

## REJESTR PRZEGLĄDÓW PRZEWODU DYMOWEGO

Przeгляд przy instalacji wkładu	Data, podpis i pieczęć kominiarza
Data, podpis i pieczęć kominiarza	Data, podpis i pieczęć kominiarza
Data, podpis i pieczęć kominiarza	Data, podpis i pieczęć kominiarza
Data, podpis i pieczęć kominiarza	Data, podpis i pieczęć kominiarza
Data, podpis i pieczęć kominiarza	Data, podpis i pieczęć kominiarza
Data, podpis i pieczęć kominiarza	Data, podpis i pieczęć kominiarza
Data, podpis i pieczęć kominiarza	Data, podpis i pieczęć kominiarza
Data, podpis i pieczęć kominiarza	Data, podpis i pieczęć kominiarza

SPRZEDAJĄCY	
Nazwa:	Pieczęć i podpis sprzedawcy;
Adres:	
Tel/fax:	
Data sprzedaży:	
NABYWCA WKŁADU	
<p>Wkład kominkowy powinien być zainstalowany zgodnie z obowiązującymi w kraju przepisami i regulami, z postanowieniami instrukcji obsługi przez instalatora posiadającego stosowne uprawnienia.</p> <p>Oświadczam, iż po zapoznaniu się z instrukcją obsługi i warunkami gwarancji, w przypadku niezastosowania się do postanowień w nich zawartych producent nie ponosi odpowiedzialności z tytułu gwarancji.</p>	Data i czytelny podpis nabywcy;
INSTALATOR WKŁADU	
Nazwa firmy instalatora:	
Adres instalatora:	
Tel/fax:	
Data uruchomienia:	
<p>Potwierdzam, iż zainstalowany przez moją firmę wkład kominkowy, spełnia wymogi instrukcji obsługi, zainstalowany jest zgodnie z obowiązującymi normami przedmiotowymi, przepisami prawa budowlanego, przepisami ppoż.</p> <p>Zainstalowany wkład jest gotowy do bezpiecznego użytkowania.</p>	Pieczęć i podpis instalatora;

## FLUE INSPECTION RECORD

Inspection when installing the stove	Date, signature and seal of the chimney sweeper
Date and chimney sweep's seal and signature	Date, signature and seal of the chimney sweeper
Date and chimney sweep's seal and signature	Date and chimney sweep's seal and signature
Date and chimney sweep's seal and signature	Date and chimney sweep's seal and signature
Date and chimney sweep's seal and signature	Date and chimney sweep's seal and signature
Date and chimney sweep's seal and signature	Date and chimney sweep's seal and signature
Date and chimney sweep's seal and signature	Date and chimney sweep's seal and signature
Date and chimney sweep's seal and signature	Date and chimney sweep's seal and signature
Date and chimney sweep's seal and signature	Date and chimney sweep's seal and signature

VENDOR	
Name:	Vendor's seal and signature:
Address:	
Tel/fax:	
Purchase date:	
STOVE PURCHASER	
<p>The standalone stove should be installed by a properly qualified installer in accordance with national laws and regulations and the user manual.</p> <p>I declare that the manufacturer cannot be held liable for any warranty claims if after reading the user manual and warranty terms and conditions I fail to comply with the provisions contained in them.</p>	Date and purchaser's legible signature:
STOVE INSTALLER	
Installer company's name:	
Installer's address:	
Telefax:	
Commissioning date:	
<p>I acknowledge that the stove installed by my company meets the requirements of the user manual and has been installed in accordance with applicable standards in this respect, as well as building and fire protection regulations.</p> <p>The installed stove is ready for safe use.</p>	Installer's seal and signature:



**Kratki.pl Marek Bal**

ul. Gombrowicza 4, Wsola  
26-660 Jedlińsk, Poland

tel. 00 48 48 389 99 00

[www.kratki.com](http://www.kratki.com)

[www.facebook.com/kratkipl](https://www.facebook.com/kratkipl)

[www.youtube.com/kratkipl](https://www.youtube.com/kratkipl)

[www.instagram.com/kratkipl](https://www.instagram.com/kratkipl)



**EAC**

V43/AP/04/11/2024