

# ПАСПОРТ ИЗДЕЛИЯ ПЕЧЬ ОТОПИТЕЛЬНАЯ «СИБИРЬ - ПОЛИГОН»



**EAC**





*Ощути мощь настоящего тепла!*

## ПАСПОРТ

### ИНСТРУКЦИЯ ПО МОНТАЖУ И ЭКСПЛУАТАЦИИ ПЕЧИ ОТОПИТЕЛЬНОЙ «СИБИРЬ-ПОЛИГОН»

**Перед использованием банной печи ВНИМАТЕЛЬНО  
изучите данное руководство!**

Инструкция по монтажу и эксплуатации предназначена для изучения принципа работы, правил безопасной эксплуатации и обслуживания печи. В инструкции приведены технические характеристики, сведения по монтажу, техническому обслуживанию, правильной эксплуатации и гарантийные обязательства.

На изображениях, иллюстрирующих установку представлена **печь отопительная «Сибирь-Полигон»**

**К ЭКСПЛУАТАЦИИ ПЕЧИ ДОПУСКАЮТСЯ ЛИЦА, ИЗУЧИВШИЕ  
НАСТОЯЩУЮ ИНСТРУКЦИЮ**

Производитель – ООО «НМК» оставляет за собой право вносить изменения в конструкцию и внешний вид печи, не ухудшающие ее эксплуатационные показатели, без обновления данной инструкции.

## СОДЕРЖАНИЕ

Назначение .....	4
Технические характеристики .....	4
Схема устройства .....	5
Габаритные размеры .....	6
Правила монтажа .....	7
Подготовка к эксплуатации .....	8
Схема установки печи .....	9
Монтаж печи в отапливаемом помещении .....	10
Пожарная безопасность .....	11
Комплектация .....	12
Транспортировка .....	12
Утилизация .....	12
Гарантийные обязательства .....	12
Сведения о приемке .....	13
Сведения о продаже .....	14

### НАЗНАЧЕНИЕ

Печь отопительная «Сибирь-Полигон» предназначена для обогрева помещений объемом до 80 м<sup>3</sup> и приготовления пищи. В качестве мест установки могут использоваться садовые домики, гаражи, теплицы, цеха и легкосборные сооружения.

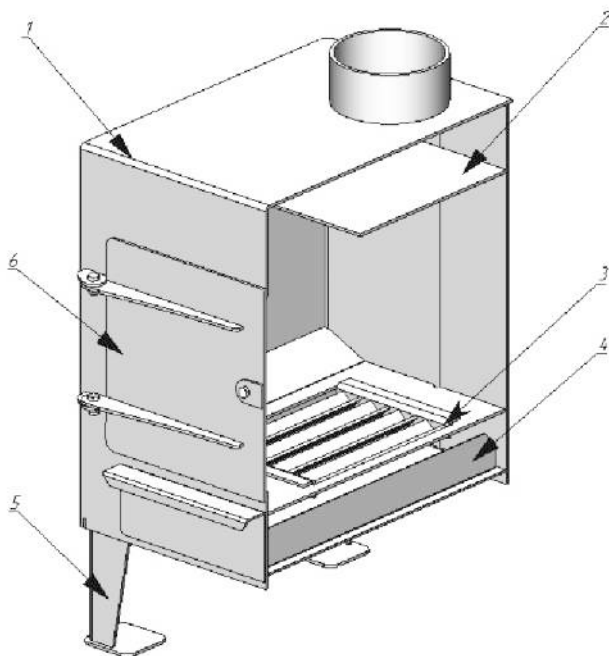
Печь сконструирована для работы на дровах, как самом распространенном и легкодоступном топливе. Часто в реальных условиях печь, кроме дров, топится всевозможными отходами: мокрая щепа хвойных пород, бумага, картон и т.п. В этом случае необходимо через 3-5 топок протапливать печь сухими дровами лиственных пород, для сжигания отложений на стенках дымоходов.

### ТЕХНИЧЕСКИЕ ХАРАКТЕРИСТИКИ

Показатель	Ед. изм.	«Сибирь»-ДТ
Объем отапливаемого помещения*	м <sup>3</sup>	50-80
Масса печи нетто*	кг	22,5
Высота	мм	511
Глубина	мм	353
Ширина	мм	300
Диаметр дымохода	мм	115
Объем топочной камеры	м <sup>3</sup>	0,21

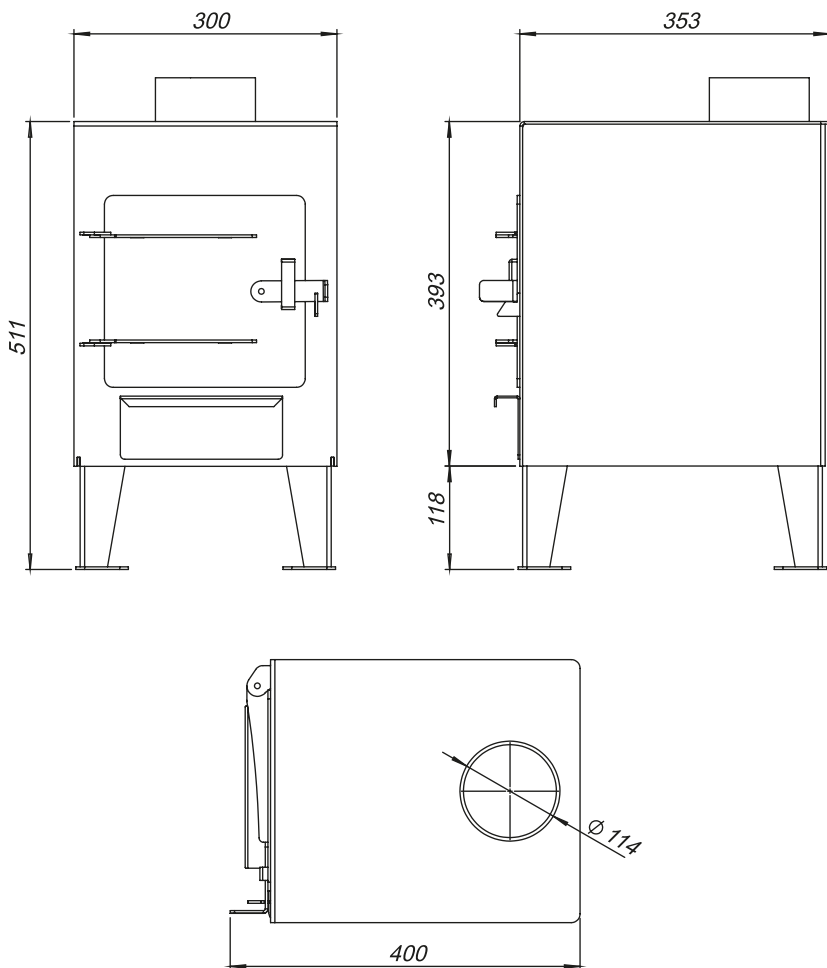
\* - допустимое отклонение значений +/- 10%

**СХЕМА УСТРОЙСТВА**



- 1 - Стальной корпус печи
- 2 - Стальной отбойник пламени
- 3 - Стальной колосник
- 4 - Зольный ящик
- 5 - Опорная ножка
- 6 - Стальная топочная дверца

## ГАБАРИТНЫЕ РАЗМЕРЫ



## ПРАВИЛА МОНТАЖА

Монтаж печи и дымохода следует производить силами специализированных организаций и квалифицированных специалистов. Помещение, в котором предполагается установка печи, должно иметь постоянный приток воздуха.

Печь необходимо установить на огнеупорном фундаменте толщиной не менее 100 мм. Перед топкой для обеспечения пожарной безопасности должен находиться металлический лист размерами не менее 700х500 мм, расположенный широкой стороной к печи. Если пол помещения деревянный, его защищают от возгорания не менее чем одним слоем кирпичной кладки (плашмя), на глиняном растворе. Между полом и кирпичами должен быть слой асбеста толщиной не менее 3 мм. Размер фундамента или кирпичной площадки должен выступать за габариты печи сзади и с боков на 100 мм, спереди на 500 мм. Расстояние от печи до стены, выполненной из стораемых материалов, составляет 500 мм. Указанное расстояние может быть уменьшено до 200 мм, если стены из негорючих материалов, защищены стальным листом по слою асбеста толщиной 10 мм или кирпичной кладкой. Защита должна быть выполнена на высоту не менее 1 000 мм от верха печи.

Расстояние от топочной дверцы печи до противоположной стены, независимо от материала, должно быть не менее 1250 мм.

Участок потолочного перекрытия над печью и соединительной трубой должен быть выполнен из негорючих материалов. Потолок из горючих материалов необходимо защитить металлическим листом по слою асбеста площадью, превышающей на 1 /3 площади, занимаемой печью.

## ПОДГОТОВКА К ЭКСПЛУАТАЦИИ

После окончания монтажа печи убедитесь в герметичности соединений дымохода и наличии тяги в топке печи. Для этого к открытой двери топки подносят полоску тонкой бумаги или пламя свечи (задвижка дымового канала открыта).

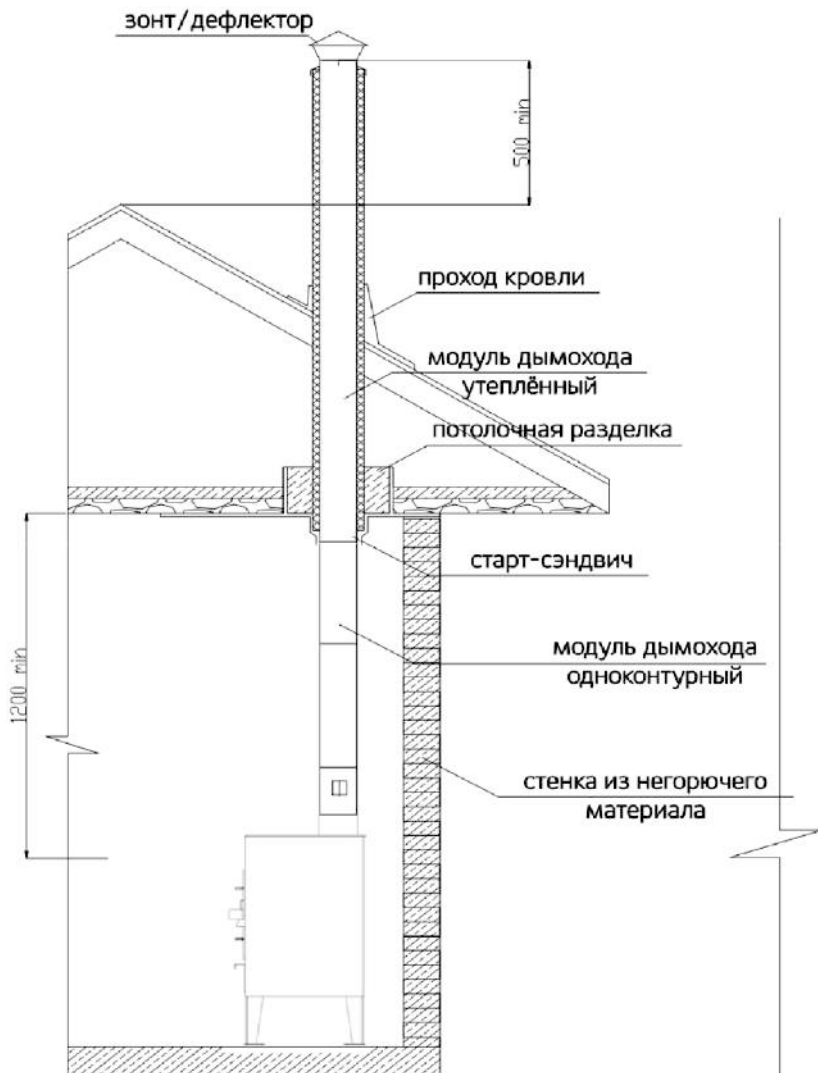
Отклонение полоски или пламени в сторону топки свидетельствует о наличии тяги. Затем необходимо побелить места соединения дымохода, и, после высыхания мела, зажечь в топке кусок рубероида. Отсутствие копоти на внешней поверхности в местах соединения дымовых труб свидетельствует о герметичности.

Далее следует произвести пробную протопку печи, для чего рекомендуется сжечь одну закладку дров. В это время жаростойкая эмаль, которой покрыта печь, набирает окончательную прочность, выделяя характерный запах.

**Внимание! Во время первого использования печи необходимо тщательно проветривать помещение.**



### СХЕМА УСТАНОВКИ ПЕЧИ



## МОНТАЖ ПЕЧИ В ОТАПЛИВАЕМОМ ПОМЕЩЕНИИ

Установка печи и монтаж дымоходной трубы должны производиться в соответствии со СНиП 41-01-2003.

Пол из горючих и трудно горючих материалов следует защищать от возгорания, под печью – металлическим листом, размером не менее 700х500 мм, располагаемым длинной его стороной вдоль печи. Расстояние между печью и противоположной стеной должно быть не менее 1250 мм.

Пол из горючих материалов под печью необходимо защитить от возгорания листовую сталью по теплоизоляционному материалу с коэффициентом теплопроводности не выше асбестового картона толщиной 10 мм, при этом расстояние от низа печи до пола должно быть не менее 100 мм. При необходимости следует выложить площадку под печью толщиной 1/2 кирпича, отступив во все стороны от печи на 250 мм. Сверху кирпичную кладку закрыть металлическим листом или стяжкой из марочного цементного раствора. Расстояние между верхом печи и незащищенным потолком должно быть не менее 1200 мм.

Дымовая труба должна иметь минимальное количество колен. Прямая труба предпочтительнее. Высоту трубы, размещаемой на расстоянии, равном или большем высоты сплошной конструкции, выступающей над кровлей, следует принять:

- Не менее 500 мм – над плоской кровлей;
- Не менее 500 мм над коньком кровли при расположении трубы на расстоянии до 1,5 м от конька;
- Не ниже конька кровли – при расположении дымовой трубы на расстоянии в интервале 1,5 – 3 м от конька;

## ПОЖАРНАЯ БЕЗОПАСНОСТЬ

При эксплуатации печи **КАТЕГОРИЧЕСКИ ЗАПРЕЩАЕТСЯ:**

- Оставлять возле печи легковоспламеняющиеся предметы и вещества;
- Проводить возле печи работы с веществами, склонными к быстрому воспламенению;
- Покидать помещение с работающей печью или оставлять ее без присмотра.

Рядом с печью должен находиться огнетушитель.

**Внимание! Печь и ее узлы находятся под воздействием высоких температур, поэтому будьте осторожны и внимательны.**

Помещение, в котором установлена печь, должно быть оснащено эффективной вентиляционной системой. Все отверстия для забора и сброса воздуха должны быть свободны от посторонних предметов. Работа печи в закрытом помещении приводит к уменьшению в нём концентрации кислорода и повышению содержания углекислого газа, поэтому в обязательном порядке необходимо обеспечить поступление свежего воздуха путем проветривания или использования приточной вентиляции.

При первом протапливании печи промышленные масла, нанесенные на металл и легкие летучие компоненты жаростойкой эмали, выделяют дым и запах, которые в дальнейшем не выделяются. В связи с этим, первую протопку печи рекомендуется производить на улице на открытом воздухе продолжительностью не менее 1 часа.

После первого протапливания дайте печи остыть не менее одних суток.

Убедитесь в нормальном функционировании всех элементов печи и защитных конструкций.

### КОМПЛЕКТАЦИЯ

**Печь отопительная «Сибирь-Полигон» в сборе - 1 шт;**  
**Инструкция по монтажу и эксплуатации - 1 шт;**

### ТРАНСПОРТИРОВКА

Транспортировка печи допускается любым видом транспорта с обязательным соблюдением требований безопасности и целостности упаковки.

### УТИЛИЗАЦИЯ

Утилизация производится по правилам утилизации лома черных металлов.

### ГАРАНТИЙНЫЕ ОБЯЗАТЕЛЬСТВА

Гарантийный срок службы - 1 год со дня продажи.  
Срок службы изделия - 1 год.

**СВЕДЕНИЯ О ПРИЕМКЕ**

**Печь отопительная «Сибирь-Полигон»**

**Заводской номер** \_\_\_\_\_

**Дата выпуска** \_\_\_\_\_

По результатам испытаний признана годной к эксплуатации.

**Разработчик** – ООО «Новосибирская Металлообрабатывающая Компания» (ООО «НМК»);

**Изготовитель** – ООО «Новосибирская Металлообрабатывающая Компания» (ООО «НМК») РФ, НСО, р.п. Коченево, ул. Южная, 23.

**Контролер качества** \_\_\_\_\_ / ФИО, подпись/

**Упаковщик** \_\_\_\_\_ /ФИО, подпись/

## СВЕДЕНИЯ О ПРОДАЖЕ

Печь отопительная «Сибирь-Полигон»

Заводской номер \_\_\_\_\_

Дата продажи \_\_\_\_\_

Комплектация проверена. Следов повреждения не выявлено.  
Претензий к качеству и внешнему виду не имею.

ПРОДАВЕЦ \_\_\_\_\_ /ФИО, подпись, печать/

ПОКУПАТЕЛЬ \_\_\_\_\_ /ФИО, подпись/



# ПРОИЗВОДСТВЕННАЯ ЛИНЕЙКА ЗАВОДА НМК

## ПЕЧИ БАННЫЕ



«СИБИРЬ»  
под навесной бак



«СИБИРЬ»  
со встроенным баком



«СИБИРЬ»  
чугунная



«КУБАНЬ»  
с панорамным стеклом

## ПЕЧИ-КАМИНЫ / ВОЗДУХОГРЕЙНЫЕ

## КОТЛЫ ОТОПИТЕЛЬНЫЕ



«СИБИРЬ»



«СИБИРЬ» БВ



«АТУМ»



«СИБИРЬ -КВО»

## КОТЛЫ ОТОПИТЕЛЬНЫЕ



«МАГNUM»



«ГЕФЕСТ»



«SUNFIRE»



промышленные котлы  
«СИБИРЬ»



[www.novmk.ru](http://www.novmk.ru)  
Россия, НСО, р.п. Коченево, ул. Южная, 23  
тел. 8-383-230-34-35, e-mail: [info@novmk.ru](mailto:info@novmk.ru)  
8-800-700-00-92