

РЕСАНТА

ПАСПОРТ

Тепловая дизельная пушка

Серия ТДПН

ТДПН-8000-12/220В

УВАЖАЕМЫЙ ПОКУПАТЕЛЬ!

Компания «Ресанта» поздравляет Вас с приобретением данного продукта. Наша компания гарантирует высокое качество и безупречное функционирование приобретенного вами изделия, при соблюдении правил его эксплуатации.

Мы всегда рады получить от Вас обратную связь по эксплуатации нашей продукции, а также по улучшению ее качества:

Если у Вас есть вопросы, предложения и пожелания по данному товару, воспользуйтесь формой обратной связи на сайте www.resanta.ru

Оглавление

1. ОБЩИЕ СВЕДЕНИЯ.....	5
2. ПРАВИЛА БЕЗОПАСНОСТИ	5
3. КОМПЛЕКТНОСТЬ	7
4. ОБЩИЙ ВИД УСТРОЙСТВА.....	7
5. ТЕХНИЧЕСКИЕ ХАРАКТЕРИСТИКИ.....	9
6. ПОДГОТОВКА К РАБОТЕ И ПОРЯДОК РАБОТЫ	9
6.1 Сборка.....	9
6.2 Запуск.....	9
6.3 Отключение	10
7. ТЕХНИЧЕСКОЕ ОБСЛУЖИВАНИЕ	11
8. ВОЗМОЖНЫЕ НЕИСПРАВНОСТИ И СПОСОБЫ ИХ УСТРАНЕНИЯ.....	11
9. ТРАНСПОРТИРОВАНИЕ И ХРАНЕНИЕ	13
10. ГАРАНТИИ ИЗГОТОВИТЕЛЯ	13
11. ГАРАНТИЙНЫЙ ТАЛОН	15
12. СЕРВИСНЫЕ ЦЕНТРЫ.....	16

1. ОБЩИЕ СВЕДЕНИЯ.

Данный паспорт технического устройства является справочным материалом, в котором описываются основные элементы управления изделием.



Внимание!

Перед использованием данного устройства обязательно прочтите инструкцию.

Представленная документация содержит минимально необходимые сведения для применения изделия. Предприятие-изготовитель вправе вносить в конструкцию усовершенствования, не изменяющие правила и условия эксплуатации, без отражения их в эксплуатационной документации.

Правила реализации продукции определяются предприятиями розничной торговли в соответствии с требованиями действующего законодательства.

Дизельная тепловая пушка – это, отопительный агрегат, основное предназначение которого заключается в быстром и экономичном обогреве таких нежилых помещений, как производственные цеха, сельскохозяйственные хранилища, строительные площадки; может применяться для отопления гаражей, домов, бытовок.



Внимание!

При несоблюдении инструкций по безопасности и инструкций по эксплуатации данного оборудования фирма-производитель снимает с себя ответственность за несчастные случаи и повреждения, нанесенные людям, а также за ущерб оборудованию и помещениям.

2. ПРАВИЛА БЕЗОПАСНОСТИ

При установке дизельных пушек соблюдайте нормы и правила по установке аналогичного оборудования, принятых в вашем регионе.

Прибор должен быть установлен с соблюдением существующих местных норм и правил эксплуатации электрических сетей.

1. Запрещается использовать любое топливо, кроме дизельного (допускается использование керосина).

2. При попадании топлива на кожу - обильно смойте водой с мылом.

3. Перед заправкой топливом убедитесь в отсутствии конденсата в баке.

4. Заправляйте топливо в бак только через фильтр.

5. После заправки убедитесь в отсутствии утечек топлива.

6. Производить заправку топливного бака тепловой пушки необходимо вдали от возгораемых веществ.

7. Запрещается использовать вблизи от легковоспламеняющихся и взрывоопасных веществ.

8. Запрещается эксплуатировать оборудование в помещениях с относительной влажностью 98% и более, во взрывоопасной среде, в среде с высокой степенью запыленности, в среде вызывающей коррозию металлов быстрее, чем в воздушной среде.

9. Не используйте пушку в помещениях, где в воздухе содержатся мельчайшие частицы древесной стружки, макулатуры или иного возгораемого волокна.

10. Во время эксплуатации не накрывайте прибор и не ограничивайте движение воздуха на входе и выходе пушки.



Внимание!

ПРЕДУПРЕЖДЕНИЕ! Во избежание перегрева не накрывать прибор.

11. Минимальные расстояния от расположенных в помещении предметов до выходного отверстия пушки (выход теплого воздуха) 3 метра, с остальных сторон 2 метра.

12. В помещении, где работает дизельный обогреватель, должна быть обеспечена постоянная вентиляция в соответствии с техническими характеристиками.

13. Проветривайте помещение во время эксплуатации пушки.

14. Пушка предназначена для работы от сетей 12В / 220В.

15. При отключении дизельной пушки от электрической сети не тяните за кабель питания.

16. Запрещается эксплуатировать оборудование, если поврежден кабель питания.

17. Запрещается эксплуатировать оборудование, во время заливки топлива в топливный бак.

18. Выпускные отверстия выхлопных газов должны находиться вдали от воспламеняющихся предметов.

19. Ремонт износившихся и поврежденных кабелей питания, должен производить только квалифицированный рабочий авторизованного сервисного центра.

20. Для обеспечения безопасности всегда отключайте клеммы от источника питания перед разборкой, техническим обслуживанием или в случае, когда тепловая пушка не используется.

21. Оберегайте оборудование от ударов, попадания пыли и влаги.

22. Запрещается эксплуатация тепловой пушки без надзора.

23. Во избежание ожогов во время работы тепловой пушки в режиме нагрева не прикасайтесь к наружным поверхностям в месте выхода горячего воздуха.

24. Не используйте прибор не по назначению (например, сушка одежды).

25. Не ремонтируйте прибор самостоятельно и не меняйте конструкцию пушки.

26. Перед запуском пушки - необходимо выдержать прибор не менее 2 часов в помещении после транспортировки при отрицательных наружных температурах.

27. Не использовать под дождем или снегом. Не использовать в помещениях с искусственно завышенной влажностью (баня, сауна, бассейн).

28. Во время эксплуатации контролируйте нагрев поверхности, на которой установлена пушка - перегрев поверхности может привести к пожару.

29. Следуйте инструкциям по техническому обслуживанию и таблице неисправностей, описанным в данном руководстве.

30. Прибор не предназначен для использования лицами (включая детей) с ограниченными физическими, сенсорными или умственными возможностями, обладающими недостаточным опытом и знаниями, если они не находятся под наблюдением и не получили инструкций по использованию устройства от лица, ответственного за их безопасность. Дети должны находиться под присмотром для недопущения игр с прибором.

3. КОМПЛЕКТНОСТЬ

Тепловая дизельная пушка	1 шт.
Пульт дистанционного управления	1 шт.
Воздушный фильтр	1 шт.
Воздуховыводная труба	1 шт.
Впускная труба	1 шт.
Выпускная труба	1 шт.
Глушитель	1 шт.
Тройник для воздуховода	1 шт.
Реверсивная решетка для выпуска воздуха	1 шт.
Провод питания 12В	1 шт.
Набор фитингов для крепления	1 шт.
Паспорт	1 шт.
Упаковка	1 шт.

Таблица 1. Комплектность.

4. ОБЩИЙ ВИД УСТРОЙСТВА

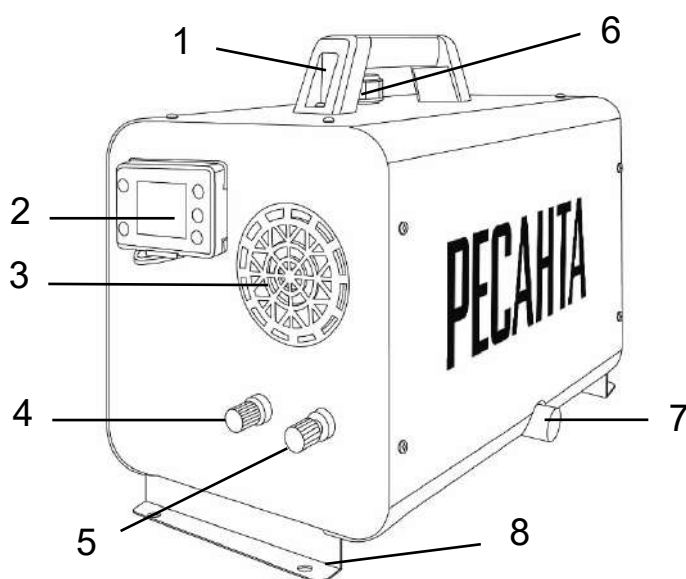


Рис. 1. Общий вид модели.

* Внешний вид изделия, может отличаться от представленного на изображении.

- | | |
|---------------------------------|---------------------------|
| 1. Ручка | 5. Клемма «-» |
| 2. Панель управления с дисплеем | 6. Крышка топливного бака |
| 3. Воздушный кожух | 7. Выпускная труба |
| 4. Клемма «+» | 8. Опора (кронштейн) |

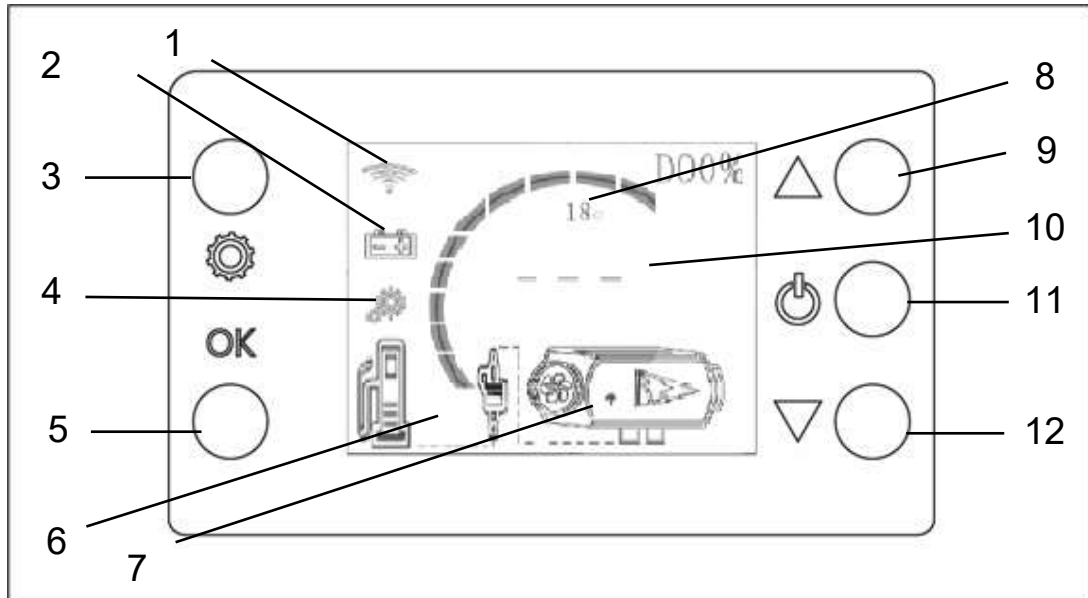


Рис. 2. Панель управления.

- | | |
|--|--|
| 1.Сопряжение пульта управления | 8.Индикатор температуры окружающего воздуха |
| 2.Индикатор ошибки по напряжению | 9.Кнопка увеличения |
| 3.Кнопка выбора настройки | 10.Индикатор параметров: температура, режим, напряжение, код ошибки. |
| 4.Индикатор заданной температуры / скорости вращения | 11.Кнопка включения /выключения |
| 5.Кнопка подтверждения | 12.Кнопка уменьшения |
| 6.Индикатор работы насоса | |
| 7.Индикатор рабочего состояния отопителя | |

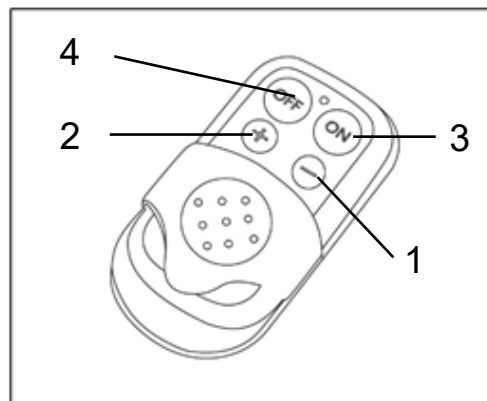


Рис. 3. Пульт управления.

* Внешний вид изделия, может отличаться от представленного на изображении.

- | | |
|----------------------------------|----------------------|
| 1. Кнопка уменьшения температуры | 3. Кнопка выключения |
| 2. Кнопка увеличения температуры | 4. Кнопка включения |

5. ТЕХНИЧЕСКИЕ ХАРАКТЕРИСТИКИ

Модель/Серия	ТДПН-8000-12/220В
Мощность тепловая, кВт	8
Производительность, м ³ /час	350
Емкость топливного бака, Л	5
Расход топлива, кг/ч	0,5
Время работы, ч	10
Напряжение сети, В	12 / 220
Масса нетто, кг	9,6

Таблица 2. Технические характеристики ТДПН-8000-12/220В.

6. ПОДГОТОВКА К РАБОТЕ И ПОРЯДОК РАБОТЫ

6.1 Сборка

1. Закрепите впускную трубу к отверстию «В» и выпускную трубу к отверстию «А» в нижней части пушки.

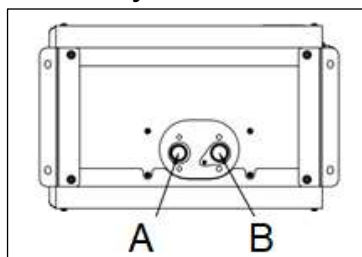


Рис.4. Подключение впускной и выпускной трубы.

2. К впускной трубе подсоедините воздушный фильтр.
3. К выпускной трубе подсоедините глушитель.
4. К воздуховыводному отверстию подсоедините гофрированную трубу. При необходимости разделения воздушного потока, подсоедините тройник или реверсивную решетку.
5. Подключите шнур питания к сети 220В или подсоедините провод питания 12В к пушке и источнику питания 12В (при подключении соблюдайте полярность).
При установке пушки в помещении глушитель необходимо подключить к вытяжке/дымоходу для отвода продуктов горения на улицу.

6.2 Запуск.

1. Залейте дизельное топливо в бак.
6. Подключите шнур питания к сети 220В или подсоедините провод питания 12В к пушке и источнику питания 12В (при подключении соблюдайте полярность).
2. При первом включении, короткими нажатиями, нажмите 5 раз кнопку ОК, для включения функции автоматической накачки топлива. Для выхода из функции накачивания топлива, коротким нажатием нажмите кнопку питания (включения / выключения).

Сопряжение пульта управления с пушкой.

Вставьте в пульт управления элемент питания (тип 23А).

Одновременно удерживайте кнопки «▲» или «▼» на панели управления, когда экран потемнеет отпустите кнопки. На экране появится код 01. Далее по очереди нажмите на пульте управления кнопки «OFF», «ON», «-» и «+». На экране появится код 05, сопряжение прошло успешно.

Для включения пушки нажмите кнопку «ON» на пульте управления или нажмите и удерживайте в течение 3 секунд кнопку питания (включения / выключения) на панели управления. Пушка перейдет в режим запуска (в течении 3 минут после запуска пушка выйдет в рабочий режим с заданной тепловой мощностью).

3. После включения, автоматически будет выставлена средняя мощность. Для регулировки мощности нажмите кнопку плюс/минус на пульте управления или помощью кнопок «▲» или «▼» на панели управления.
4. Установите ручной или автоматический режим поддержания температуры. Переключение режимов осуществляется длительным нажатием кнопки «*».

С помощью кнопок «▲» или «▼», в автоматическом режиме устанавливается температурный диапазон от 12 до 36 С°, в ручном режиме выставляется фиксированная мощность обогрева (всего доступно 5 ступеней обогрева, на дисплее отображаются символы от P-1 до P-6).

Индикация дисплея в автоматическом и ручном режиме.



Рис.5.Индикация дисплея в ручном режиме.



Рис.6. Индикация дисплея в автоматическом режиме.

5. Просмотр параметров: при каждом нажатии кнопки питания возможно посмотреть параметры: напряжение → температура → скорость вращения двигателя.

Внимание!

При работе дизельной пушки, топливный насос издает характерные циклические звуки (пощелкивания).

6.3 Отключение

Для выключения пушки, нажмите на 3 секунды кнопку питания (включения / выключения) на панели управления или нажмите кнопку

«OFF» на пульте управления, пушка перейдет в процесс выключения, продувки и охлаждения. Отключить устройство от сети можно после продувки и охлаждения.



Внимание!

Принудительное отключение питания во время охлаждения приведет к повреждению внутренних элементов и деформации корпуса.

7. ТЕХНИЧЕСКОЕ ОБСЛУЖИВАНИЕ

При обслуживании пушка должна быть выключена, топливо из бака слито.

1. Замена фильтра. В случае если фильтр засорился его необходимо очистить или заменить.
2. Слив конденсата и очистка топливного бака. Для обеспечения безотказной работы дизельной тепловой пушки необходимо периодически сливать конденсат из топливного бака. Для этого следует открутить заливную крышку топливного бака, слить остатки топлива с конденсатом из бака, подтеки топлива на корпусе протрите. Крышку вернуть на прежнее место.
3. Каждые 1000 часов работы, необходимо заменять распылительную форсунку и очистить радиатор корпуса от нагара.

8. ВОЗМОЖНЫЕ НЕИСПРАВНОСТИ И СПОСОБЫ ИХ УСТРАНЕНИЯ

Неисправность	Причина	Способ устранения
Пушка не включается	Нет подачи электричества	Проверьте наличие напряжения в сети
	Сработал датчик защиты по температуре у мотора	Подождите минуту, затем нажмите кнопку выключателя
Мотор работает, но пламя не загорается. Через несколько секунд устройство перестает работать	Отсутствует топливо в баке	Залейте в бак топливо
	Забита форсунка	Снимите и прочистите форсунку*
	Отсутствие искры	Проверьте работоспособность электрода*
Неудачный запуск	Высокая температура корпуса	Охладите пушку в течение 3 минут
	Большое количество белого дыма в выхлопном газе	Очистите сопло, продувая через него сжатый воздух, при необходимости замените * Проверьте давление насоса *

Неисправность	Причина	Способ устранения
Неудачный запуск	Небольшое количество белого дыма или отсутствие дыма	<p>Проверьте наличие топлива</p> <p>Проверьте, нет ли следов парафина в топливных патрубках*</p> <p>Проверьте, нет ли следов замёрзшего топлива в топливных патрубках/баке</p> <p>Проверьте, не заблокирован или повреждён масляный насос. Проверьте работу предварительной подачи топлива.</p> <p>Проверьте на наличие посторонних предметов во впускных и выпускных воздушных каналах.</p> <p>Проверить, не повреждён ли запальный механизм*</p>
	Небольшое количество белого дыма или отсутствие дыма	<p>Проверьте наличие топлива</p> <p>Проверьте, нет ли следов парафина в топливных патрубках*</p> <p>Проверьте, нет ли следов замёрзшего топлива в топливных патрубках/баке</p> <p>Проверьте, не заблокирован или повреждён масляный насос. Проверьте работу предварительной подачи топлива.</p> <p>Проверьте на наличие посторонних предметов во впускных и выпускных воздушных каналах.</p> <p>Проверить, не повреждён ли запальный механизм*</p>
Коды неисправностей на панели управления		
E01	Сбой включения	Проверьте питание, перезапустите устройство
E02	Угасание пламени	<p>Проверьте уровень топлива</p> <p>Проверьте состояние топливного насоса, топливной форсунки *</p> <p>Проверьте соединительные соединительных патрубков, состояние электромотора *</p>
E03	Ошибка по напряжению	<p>Проверьте соответствен напряжения источника питания к требованиям, предъявляемым к изделию.</p> <p>Проверьте соединительные кантаты и разъемы*</p>
E04	Ошибка датчика выходного отверстия	<p>Проверьте соединительные провода на наличие размыкания или замыкания *</p> <p>Замените датчик *</p>
E05	Ошибка датчика впускного отверстия	Необходимо заменить плату*
E06	Ошибка топливного насоса	<p>Проверьте соединительные провода и разъёмы насоса на наличие повреждения, ослабления, окисления, короткого замыкания и размыкания*</p> <p>Проверьте насос на повреждение или короткое замыкание *</p>

Коды неисправностей на панели управления		
E08	Ошибка свечи зажигания	Проверьте контакт запальной свечи * Проверьте нагар на запальной свече *
E09	Температурная защита	Охладите пушку в течение 3 минут
E10	Ошибка датчика температуры устройства	Проверьте соединительные провода на наличие размыкания или замыкания * Замените датчик *

Таблица 3. Возможные неисправности и способы их устранения.

***Данные работы должны производиться в официальном сервисном центре.**

9. ТРАНСПОРТИРОВАНИЕ И ХРАНЕНИЕ

Тепловая пушка дизельная в упаковке изготовителя может транспортироваться всеми видами крытого транспорта при температуре воздуха от минус 50°С до плюс 50°С и относительной влажности до 80%, с исключением возможных ударов и перемещений внутри транспортного средства.

Хранение тепловой дизельной пушки следует осуществлять в упаковке изготовителя в помещении при температуре от минус 50°С до плюс 50°С и относительной влажности до 80%.

Утилизация

Тепловая пушка собрана из современных и безопасных материалов. Однако в ее конструкции могут содержаться материалы, требующие особых правил утилизации. Проконсультируйтесь у местной службы по поводу корректной утилизации отработавшего срок службы оборудования. Для некоторых частей устройства может требоваться специальная утилизация.

10. ГАРАНТИИ ИЗГОТОВИТЕЛЯ

1. Изготовитель гарантирует работу тепловой пушки на протяжении одного года со дня продажи.

2. Гарантийный ремонт не производится при нарушении требований, указанных в паспорте.

3. Гарантийный ремонт не производится при нарушении гарантийной пломбы (наклейки).

4. Гарантийный ремонт производится при наличии печати фирмы, даты продажи и подписи продавца.

5. При отсутствии печати фирмы-продавца, даты продажи или подписи продавца гарантийный срок исчисляется от даты изготовления.

6. Гарантийный ремонт производится при наличии и полном совпадении серийных номеров на устройстве и в паспорте.

7. Гарантийные обязательства не распространяются на случаи:

- Механических повреждений корпуса изделия (сколов, трещин и т.п.) и кабеля питания;
- Температурные повреждения корпуса тепловой пушки и краски, вызванные перегревом конструкции;

- Дефектов, вызванных попаданием внутрь посторонних предметов, жидкостей и т. п.;
- Работы тепловой пушки при повышенном напряжении электрической сети;
- На чистку и периодическое техническое обслуживание.

Данный документ не ограничивает определенные законом права потребителя, но дополняет и уточняет оговоренные законом обязательства, предполагающие соглашения сторон.

ДОРОГОЙ ПОКУПАТЕЛЬ!

Мы выражаем Вам огромную признательность за Ваш выбор. Мы сделали все возможное, чтобы данное изделие удовлетворяло Вашим запросам, а качество соответствовало лучшим мировым образцам.

Компания «Ресанта» устанавливает официальный срок службы на тепловую дизельную пушку 5 лет, при условии соблюдения правил эксплуатации.

При покупке изделия требуйте проверки его комплектации, внешнего вида и правильного заполнения гарантийного талона в Вашем присутствии.

В случае возникновения неисправностей не пытайтесь самостоятельно ремонтировать изделие, т.к. это опасно и приводит к утрате гарантии.

Гарантийный срок эксплуатации тепловой дизельной пушки «Ресанта» составляет 1 год.

11. ГАРАНТИЙНЫЙ ТАЛОН

Тепловая дизельная пушка _____

№ _____

признан годным для эксплуатации.

Дата продажи _____

Я покупатель/представитель фирмы _____

С условиями эксплуатации ознакомлен _____

ГАРАНТИЙНЫЙ ТАЛОН
Описание дефекта, № прибора

ОТК изготовителя

М.П.

ГАРАНТИЙНЫЙ ТАЛОН
Описание дефекта, № прибора

ОТК изготовителя

М.П.

ГАРАНТИЙНЫЙ ТАЛОН
Описание дефекта, № прибора

ОТК изготовителя

М.П.

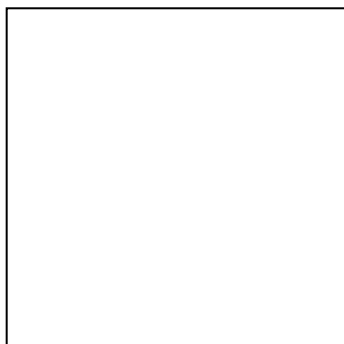
12. СЕРВИСНЫЕ ЦЕНТРЫ

- **Абакан**, Квартал Молодежный 12а к1, тел.: +7 (390) 226-30-10, +7 908 326-30-10.
- **Армавир**, ул. Мичурина, д. 6, тел.: +7 (861) 376-38-46, +7 (962) 855-40-18
- **Архангельск**, Окружное шоссе, д.9, тел.: +7 (965) 730-9103, +7 (952) 301-25-26.
- **Астрахань**, ул. Рыбинская, д.11, тел.: 8 (8512) 99-47-76
- **Барнаул**, Южный проезд, 14 лит 6, тел: +7 (3852) 25-13-10, +7 (3852) 25-12-60.
- **Белгород**, ул. Константина Заслонова, д. 92, тел: +7 (472) 240-29-13.
- **Благовещенск**, ул. Раздольная 27, тел.: +7 (914) 601-07-00; +7 (416) 231-98-68.
- **Братск**, Коммунальная улица, 17, тел: +7 (914) 939-23-72.
- **Брянск**, Московский проспект, 138Бс1, тел: +7 (4832) 59-06-44
- **Великий Новгород**, ул. 3-я Сенная, д.2А, тел: +7 (964) 694-40-34.
- **Владивосток**, Днепровская улица, 102Ас2, тел: +7 (904) 624-03-29, +7 (423) 249-26-72.
- **Владимир**, ул. Казарменная, 2, тел.: +7 (492) 249-43-32.
- **Волгоград**, пр-т Волжский, 4к, тел.: +7 (844) 278-01-68 (доб. 2 - сервис).
- **Вологда**, ул. Саммера, д. 64, тел.: +7 (817) 226-48-63.
- **Воронеж**, проспект Труда, д. 48Ф, тел.: +7 (473) 204-53-29.
- **Дзержинск**, Зарёвская объездная дорога, 9В, тел: +7 909 286 2386 (сервис) , +7 (831) 335-11-09.
- **Екатеринбург**, ул. Новинская, 12, тел.: +7 (343) 384-57-25, +7 (965) 509-78-08.
- **Иваново**, ул. Спартака, д.13., тел +7 (493) 277-41-11.
- **Ижевск**, улица Пойма, 22литВ, тел.: +7 (3412) 57-60-21.
- **Иркутск**, ул.Тракторная, д.28А/2, СКЦ Байкалит, складское помещение №5 тел: +7 (908) 660-41-57 (сервис), +7 (395) 270-71-62.
- **Йошкар-Ола**, пгт. Медведево, ул. Гагарина, 4И, тел. +7 (836) 249-72-32.
- **Казань**, Крутовская улица, 26/2, тел.: +7 (843) 206-03-65.
- **Калининград**, ул. Ялтинская, д. 129, тел: +7 (401) 276-36-09.
- **Калуга**, Дальняя улица, 17А, тел: +7 (965) 709-98-96, +7 (484) 292-23-76.
- **Кемерово**, ул. Радищева, д. 2/2 к4 вход Б1, тел: +7 (905) 907-38-69, +7 (384) 265-02-69.
- **Киров**, ул. Калинина, д. 38, тел.: +7 (833) 221-42-71, 21-71-41.
- **Кострома**, ул.Зелёная, д.8, тел: 8 (4942) 46-73-76; 8 (4942) 46-18-59.
- **Краснодар**, ул. Грибоедова, д.4, литер "Ю", тел: +7 (989) 198-54-35; +7 (861) 203-46-92.
- **Красноярск**, ул. Северное шоссе 7И/2 (желтый склад), тел: 8(391)204-62-88.
- **Курган**, ул. Омская, д.171Б, тел: +7 (352) 263-09-25, 63-09-24.
- **Курск**, ул. 50 лет Октября 128. Тел.: +7 (471) 236-04-46.
- **Липецк**, Ангарская улица, вл26, тел: +7 (474) 252-26-97, +7 (903) 028-97-96.
- **Магнитогорск**, ул .Вокзальная 1, строение 3 тел.: +7 (919) 342-82-12.
- **Москва**, Каширский проезд, 23с7, тел для заказа пропуска: +7 (495) 118-96-42
- **Московская область**, г. Видное, Белокаменное шоссе, владение 10 корп.2, тел.: +7 (495) 646-41-41, +7 (926) 111-27-31.
- **Московская область**, Балашиха, Западная коммунальная зона, шоссе Энтузиастов, вл 4, тел.: +7 (495) 108-64-86 (доб. 2), +7 (968) 772-81-36.
- **Московская область**, г. Долгопрудный, мк-н Павельцево, Новое ш, д. 31, литер "С", тел.: +7 (495) 968-85-70.

- **Набережные Челны**, Старосармановская улица, 8, тел.: +7 (855) 220-57-43.
- **Нижний Новгород**, проспект Гагарина, 176Г, тел: +7 (831) 429-05-65 (доб. 2).
- **Нижний Тагил**, ул. Индустриальная 37, тел.: +7 (343) 596-37-60.
- **Новокузнецк**, ул. Производственная, 19/1, тел.: +7 (960) 931-71-41.
- **Новороссийск**, Краснодарский край., г. Новороссийск, ул. Осоавиахима, д. 212, тел.: +7 (861) 730-94-54. График работы: Пн - пт 09:00 - 18:00. Перерыв 13:00 - 14:00.
- **Новосибирск**, 1-е Мочищенское шоссе 1/4, тел.: 8 (383) 373-27-96.
- **Омск**, ул. Космический проспект, 109 стр.1 дверь 20, 2 этаж, тел: +7 (3812) 38-18-62 (сервисный центр), +7 (3812) 21-46-38 (отдел продаж).
- **Оренбург**, улица Базовая, 17 А, тел: +7 (353) 248-64-90.
- **Орёл**, пер. Силикатный, д.1, тел: +7 (486) 244-58-19.
- **Орск**, Орское шоссе, 6, тел: +7 (353) 237-62-89 (ориентир для поиска - Фуд Сервис Орск (51.239211, 58.485791)).
- **Пенза**, ул. Измайлова, д. 17а, тел: +7 (841) 222-46-79.
- **Пермь**, ул. Сергея Данщина, д. 6а, корпус 1, тел.: +7 (342) 205-85-29.
- **Петрозаводск**, район Северная Промзона, ул. Заводская, д. 10 А, тел.: +7 (812) 309-87-08, +7 (921) 222-67-80.
- **Псков**, ул. Леона Поземского, д.110Е, тел.: +7 (811) 229-62-64.
- **Пятигорск**, Бештаугорское шоссе, д. 26д, стр. 4, тел.: +7 (968) 279-27-91, +7 (865) 220-58-50 (доб. 2).
- **Ростов на Дону**, ул. Вавилова, д. 62А, тел.: +7 (938) 100-20-83.
- **Рязань**, пр-д Яблочкова, д. 8Г, тел.: +7 (491) 246-65-58.
- **Самара**, Советский р-н, ул. Заводское шоссе, д. 15А, литер "А", тел.: +7 (846) 206-05-52.
- **Санкт-Петербург**, Октябрьская наб., д.104, кор.41, лит.А, тел.: +7 (812) 309-92-75.
- **Санкт-Петербург**, Пискаревский проспект, д. 125, пом. 11, тел.: +7 (812) 309-73-78.
- **Саранск**, ул. Пролетарская, д.130А, база Комбината "Сура", тел.: +7 (834) 222-36-37.
- **Саратов**, ул. Пензенская, д. 2, тел: +7 (845) 249-11-79.
- **Симферопольский район, село Перово**, улица Хачирашвили, 56, тел.: +7 (978) 091-19-58, +7 (3652) 66-97-48.
- **Смоленск**, Краснинское шоссе, дом 376, стр. 2, тел.: +7 (481) 229-46-99.
- **Сочи**, ул. Транспортная, д. 28, тел: +7 (862) 226-57-45.
- **Ставропольский край, Михайловск**, улица Ленина, 162А, тел.: +7 (865) 220-65-62.
- **Стерлитамак**, ул. Кочетова 43А, тел.: +7 (347) 229-44-10.
- **Сургут**, ул. Базовая, д. 5, тел.: +7 (346) 275-82-31 (доб. 1 - офис, доб. 2 - сервис).
- **Тамбов**, ул. Волжская, д. 69, с7, тел.: 8 (4752) 50-37-96, +7 (964) 130-85-73.
- **Тверь**, ул. Коняевская, д.12, стр.1, тел.: +7 (482) 263-31-71, +7 (920) 185-48-77.
- **Тольятти**, ул. Коммунальная, д. 23, стр. 1, тел.: +7 (848) 265-12-05, +7 (964) 973-04-29.
- **Томск**, ул.Розы Люксембург, д. 115, стр. 1, тел.: +7 (952) 801-05-17.
- **Тула**, Ханинский проезд, д. 25/3, тел.: +7 (487) 274-02-53.
- **Тюмень**, Старый Тобольский тракт, 5-й километр, 1Ас3, тел.: +7 (345) 266-28-91.

- **Улан-Удэ**, ул. 502 км, д. 160в, тел.: +7 (301) 220-42-87.
- **Ульяновск**, Московское шоссе, 14, тел.: +7 (842) 227-06-30, 27-06-31.
- **Уфа**, ул. Ульяновых, д. 65, корпус 7, литер "2Б", тел.: +7 (347) 214-53-59.
- **Хабаровск**, ул. Суворова, 80Н, тел.: +7 (421) 293-44-68.
- **Чебоксары**, Дорожный пр., д. 16, тел.: +7 (835) 221-41-75.
- **Челябинск**, ул. Морская, д. 6/3, тел.: +7 (351) 222-43-15, 222-43-16.
- **Череповец**, ул. Гоголя, д. 60, тел.: +7 (911) 517-87-92, +7 (820) 249-05-34.
- **Чита**, ул. Евгения Гаюсана, д. 48, стр. 5, тел. +7 (302) 228-44-79.
- **Шахты**, Ростовская область, пер. Газетный, д. 4Г, тел.: +7 (863) 303-56-10, +7 (909) 406-63-11.
- **Южно-Сахалинск**, пр-т Мира, 2 "Б"/5, корпус 8, тел.: +7 (424) 249-07-85.
- **Ярославль**, ул. Журавлева, 3Г, тел.: +7 (485) 266-32-20.
- **Казахстан, г. Актобе**, жилой массив Коктем (бывш. Заречный - 1), д. 311, тел.: 8(7132)72-46-40.
- **Казахстан, г. Алматы**, Илийский тракт, 29, тел.: +7 (727) 225-47-45, 225-47-46.
- **Казахстан, г. Атырау**, пр-т Азаттык, 118Б, тел.: +7 (7122) 30-85-06, +7 (700) 244-50-96.
- **Казахстан, г. Караганда**, ул. Складская 2А/1, тел.: +7 (707) 469-80-56.
- **Казахстан, г. Костанай**, ул. Каирбекова, 318/2, цокольный этаж, тел.: 87774451977; 87142390187.
- **Казахстан, г. Нур-Султан (Астана)**, ул. Циолковского, д. 4, склад 8а, тел.: +7 (771) 754-02-45.
- **Казахстан, г. Павлодар**, ул. Центральная промзона стр. 2021, склад № 8, тел.: 8 (771) 191 31 92.
- **Казахстан, г. Тараз**, ул. Санырак батыра, 47м, тел.: +7 777 932 86 18.
- **Казахстан, г. Усть-Каменогорск**, Самарское шоссе 9/5, тел.: 87084403219.
- **Казахстан, г. Шымкент**, ул. Сарбаздар 18. тел.: +7 (776) 808-50-05.
- **Армения, г. Ереван**, улица Пушкина 51/18, тел.: +37491226998; +37441999226.
- **Республика Беларусь, г. Брест**, ул. Фомина, д. 19, тел.: +375 33 698 89 44.
- **Республика Беларусь, г. Витебск**, проспект Фрунзе, д. 81/24, помещение 2, тел.: + 375 25 502 19 10.
- **Республика Беларусь, г. Гомель**, ул. Текстильная, д. 9, тел.: 8 (029) 327 29 44

Актуальная информация по адресам сервисных центров и приобретению оригинальных запчастей также доступна на официальном сайте www.resanta.ru в разделе Сервис и на сайте www.utake.ru



Изготовитель (импортер):
«Гонконг Юаньлин Маои Ко., Лимитед»
Адрес: 2003, 20 этаж, Башня 5, 33 Кантон роуд,
Чимсачэй, Коулун, Гонконг, почтовый код: 999007
Сделано в КНР
Ред. 1