



STOUT
все складывается

БОЙЛЕРЫ КОСВЕННОГО НАГРЕВА



- Нагрев от любого типа котла или ТЭНа
- Возможность управления насосом обогрева бойлера или трехходовым клапаном
- Теплоизоляция без использования фреона
- Линия рециркуляции
- Высокие показатели сохранения температуры
- Противокоррозийная защита, высокотемпературная эмаль плюс активный анод
- Класс энергосбережения C

НАСТЕННОЕ ИСПОЛНЕНИЕ

SWH-1210-000075
SWH-1210-000100
SWH-1210-000150
SWH-1210-000200

НАПОЛЬНОЕ ИСПОЛНЕНИЕ

SWH-1110-000100
SWH-1110-000150
SWH-1110-000200



БОЙЛЕРЫ КОСВЕННОГО НАГРЕВА STOUT

■ КОМПЕТЕНТНОСТЬ

Бойлеры STOUT серийно выпускаются на профессиональном европейском предприятии, имеющем более чем 50 летний опыт производства водонагревателей, прежде всего, для европейского рынка, в том числе, и под брендами основных известных котельных марок из Германии, Бельгии, Италии и других стран.

■ УНИВЕРСАЛЬНОСТЬ

Бойлеры STOUT представляют собой многофункциональный продукт с возможностью использования различных источников энергии для нагрева воды, так как все водонагреватели имеют ответные поверхности для дополнительного оснащения электрическими ТЭНами. Модельный ряд оборудования STOUT представлен емкостями 100, 150, 200 и 300 литров для напольного исполнения и 75, 100, 150 и 200 литров для настенного исполнения.

■ УНИКАЛЬНЫЙ ДИЗАЙН

Для водонагревателя STOUT был разработан уникальный неповторимый дизайн корпуса, в результате чего, внешний вид оборудования имеет современный и законченный вид. Пластиковая крышка бойлера является не только гармоничным элементом дизайна, но и служит для безопасного и удобного расположения рабочих элементов прибора.

■ РАСШИРЕННЫЕ ВОЗМОЖНОСТИ

Бойлеры STOUT объемом 300 литров предназначены для получения большого объема горячей воды. Модель

с двумя теплообменниками, позволяет использовать несколько различных источников тепловой энергии.

■ НАДЕЖНОСТЬ И ГАРАНТИЯ КАЧЕСТВА

Все производственные процессы, сертифицированы по строгим европейским нормам ИСО 9001:2008 и ИСО 14001-2004. Как следствие, каждое изделие проходит проверку на герметичность на всех этапах производства, помимо этого осуществляется аудит каждого 50-го изделия, в процессе которого проверяется состояние упаковки, комплектность, внешний вид, целостность эмали, моменты затяжки фланцев, и еще целый ряд технических параметров. В результате этого на водонагреватели STOUT предоставляется гарантия 2 года на все изделие в сборе и 5 лет – на эмалированную емкость.

■ ДОЛГОВЕЧНОСТЬ

Бойлеры STOUT имеют большой срок эксплуатации, так как все элементы изделия изготавливаются из особо качественных материалов, а внутренняя поверхность бака покрывается специальной высокотемпературной эмалью и оснащается активным магниевым анодом.

■ ЭНЕРГОЭФФЕКТИВНОСТЬ

Все водонагреватели STOUT имеют высокий показатель энергоэффективности: класс С. Благодаря этому существенно экономятся ресурсы, затрачиваемые на нагрев и сохранение горячей воды, что достигается применением современной безфреоновой технологии теплоизоляции на основе полиуретана, вспененного пентаном.

ОСНОВНЫЕ ТЕХНИЧЕСКИЕ ДАННЫЕ И ХАРАКТЕРИСТИКИ

| Артикул бойлера | SWH-1210-000075 | SWH-1210-000100 | SWH-1210-000150 | SWH-1210-000200 | SWH-1110-000100 | SWH-1110-000150 | SWH-1110-000200 | SWH-1110-000300 | SWH-1110-200300 |
|--|----------------------------------|-----------------|-----------------|-----------------|--------------------------|-----------------|-----------------|-----------------|-----------------|
| Объем [литр] | 75 | 100 | 150 | 200 | 100 | 150 | 200 | 300 | 300 |
| Соединение с системой водоснабжения | G3/4 | | | | | | | | |
| Циркуляционный патрубок | G3/4 | | | | | | | | |
| Макс. рабочее давление [МПа] | 0,6 | | | | | | | | |
| Поверхность змеевика [м²] | 0,615 | 0,81 | 0,81 | 0,81 | 0,81 | 1,06 | 1,06 | 1,0 | 1,0+0,7 |
| Присоединение змеевика | G1 | | | | | | | | |
| Сопротивление змеевика [мбар] | 46 | 61,5 | | | 82 | | | 82+62 | |
| Макс. производительность [л/первые 10 мин] | 125 | 155 | 215 | 255 | 155 | 250 | 310 | 510 | 510 |
| Постоянная производительность [литр/час] | 440 | 590 | | | 690 | | | 1100 | |
| Мощность теплообменника [кВт] | 18,5 | 24 | | | 32 | | | 32+24 | |
| Температура горячей воды [°C] | Max. 65 (ограничено термостатом) | | | | | | | Max. 95 | |
| Мощность ТЭНов | 2,4 кВт, 220 Вольт | | | | 2 кВт / 3 кВт, 220 Вольт | | | | |
| Статическая потеря [Вт] | 58 | 60 | 71 | 85 | 60 | 71 | 85 | 104 | 104 |
| Анод магниевый, мм | 310 | | | | | | | | |
| Масса [кг] | 38 | 45 | 63 | 67 | 48 | 59 | 69 | 85 | 98 |

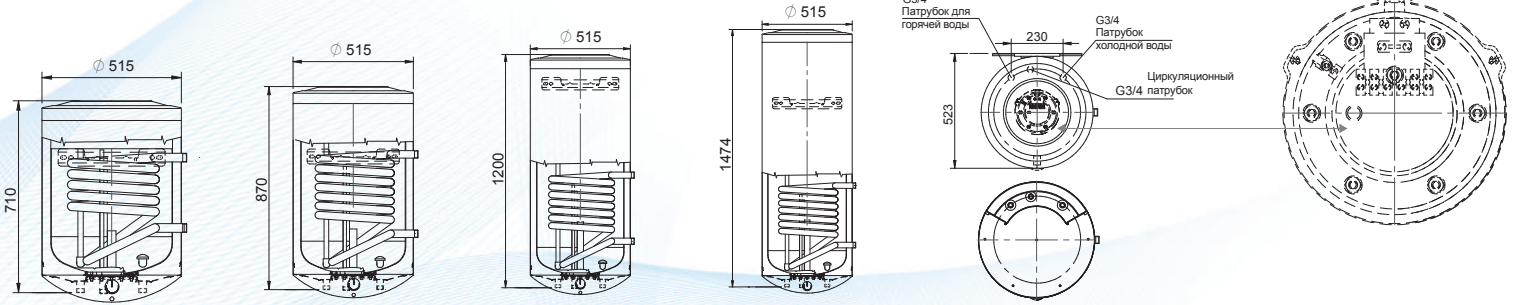
БОЙЛЕР ТИП SWH-1210 (НАСТЕННЫЕ)

SWH-1210-000075

SWH-1210-000100

SWH-1210-000150

SWH-1210-000200

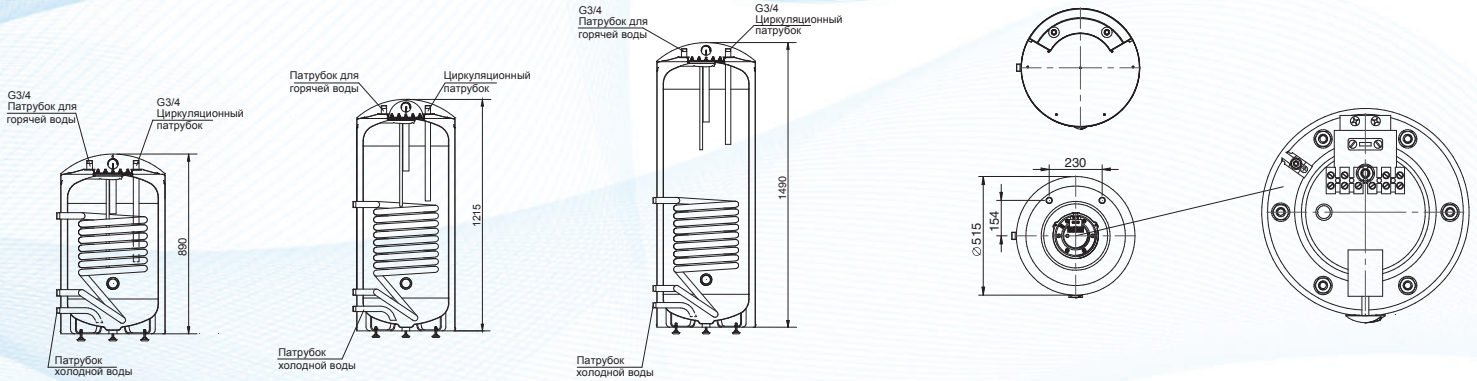


БОЙЛЕР ТИП SWH-1110 (НАПОЛЬНЫЕ)

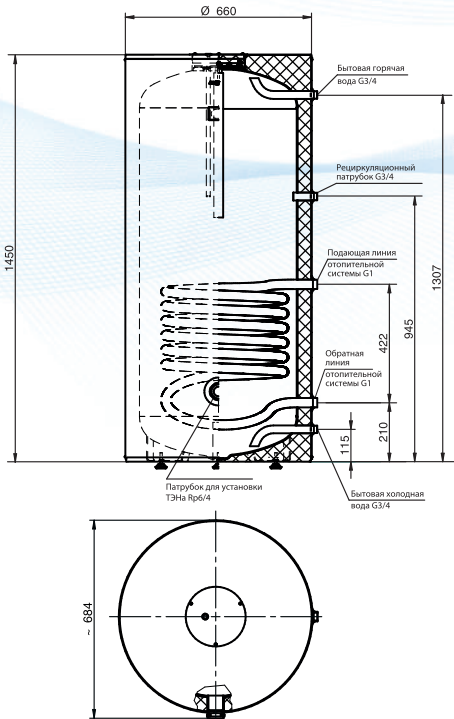
SWH-1110-000100

SWH-1110-000150

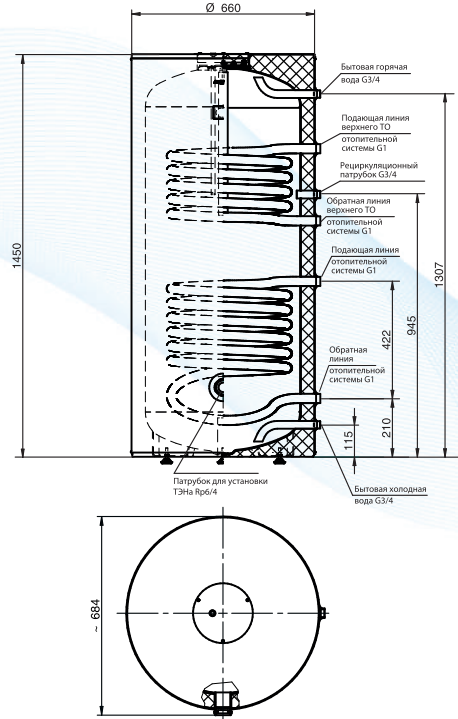
SWH-1110-000200



БОЙЛЕР SWH-1110-000300



БОЙЛЕР SWH-1110-200300





STOUT
все складывается

БОЙЛЕРЫ КОСВЕННОГО НАГРЕВА



НОВЫЕ МОДЕЛИ
300 л с одним и двумя
ТЕПЛООБМЕННИКАМИ

НАПОЛЬНОЕ ИСПОЛНЕНИЕ

SWH-1110-000300
SWH-1110-200300



5 лет
гарантии

