

# ROMMER

## КОНТРОЛИРУЕМОЕ КАЧЕСТВО

Технический паспорт

# ЦИРКУЛЯЦИОННЫЙ НАСОС ROMMER

## СЕРИЯ RCP-0005-152080 PROFi



2024



### ЦИРКУЛЯЦИОННЫЙ НАСОС ROMMER СЕРИЯ RCP-0005-152080 PROFi

#### 1. НАИМЕНОВАНИЕ

RCP-0005-152080 ROMMER Циркуляционный насос Profi для ГВС.

#### 2. НАЗНАЧЕНИЕ

**2.1.** Насосы ROMMER – это энергоэффективные насосы для ГВС предназначены для постоянной циркуляции жидкости в системах горячего водоснабжения. Рециркуляция горячей воды создается для предотвращения ее остывания в подводящих трубопроводах и немедленно подаче потребителю воды с надлежащими параметрами.

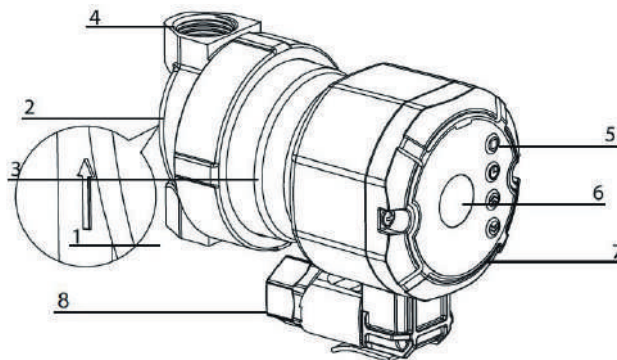
**2.2.** Насос может использоваться в качестве циркуляционного в системах отопления с гидравлическими потерями не более 15 КПа, при этом в качестве рабочей среды могут применяться растворы этиленгликоля и пропиленгликоля с концентрацией не выше 50%.

#### 3. КОНСТРУКЦИЯ

**3.1.** Насосы ROMMER работают с переменной частотой вращения. Высокая энергоэффективность до 80% достигается благодаря ротору на постоянных магнитах.

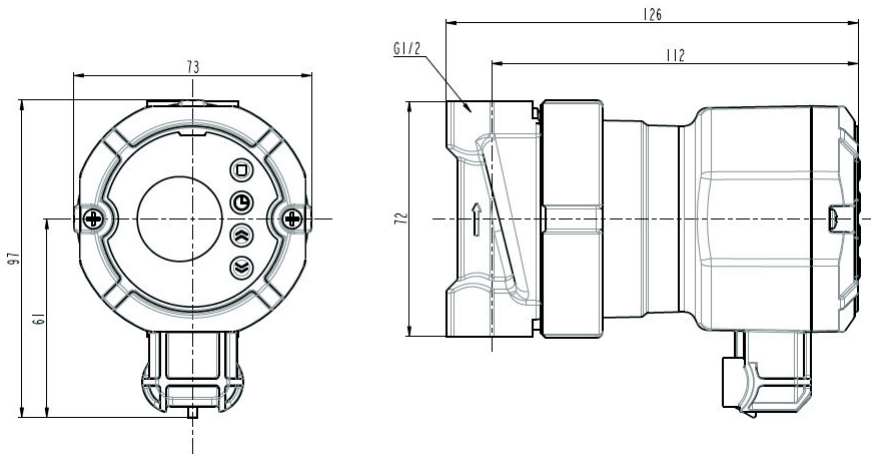
**3.2.** Скорость насоса регулируется автоматически в диапазоне от 3 Вт до 9 Вт при автоматическом режиме, при работе в режиме постоянной мощности всегда 9W.

**3.3.** Насосы имеют исполнение «с мокрым ротором» это значит, что детали насоса охлаждаются перекачиваемой жидкостью. Магнитная связь между ротором и статором исключает из конструкции трущиеся детали (подшипники), что значительно увеличивает ресурс насоса. Корпус насоса из нержавеющей стали крепится к блоку статора с блоком управления с помощью накидной гайки. В качестве рабочей среды необходимо использовать очищенную воду, не содержащую нерастворимые механические примеси. Встроенный температурный датчик позволяет предотвратить перегрев насосов.



№ поз.	Наименование	Материал
1	Патрубки насоса	Нержавеющая сталь AISI 304
2	Стрелка, направление движения потока	-
3	Корпус электродвигателя	Алюминий
4	Корпус насоса	Нержавеющая сталь AISI 304
5	Панель управления	ABS
6	Экран управления	LED
7	Блок управления насосом	Нейлон
8	Кабельный ввод	Нейлон

**4. ГАБАРИТНЫЕ И ПРИСОЕДИНИТЕЛЬНЫЕ РАЗМЕРЫ**

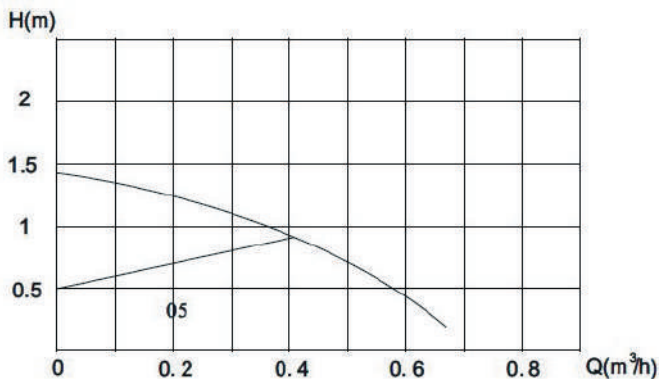


Артикул	Размеры			Максимальное рабочее давление, PN	Номинальное напряжение	Мощность	Напор, Н	Производительность, Q	Масса
	мм		дюйм						
	DN	L	G						
RCP-0005-152080	15	72	1/2" BP	10	1-230, 50 Гц	3...9	1,1	0,6	0,8

- Рабочей средой является: горячая вода чистые жидкие, неагрессивные и невзрывоопасные среды без минеральных масел.
- Минимальный напор со стороны всасывания (при температуре воды - 90 °С) 0,2 м.
- Температура рабочей среды 0...95 °С, температура окружающей среды +5...+40 °С.
- Насос класса «А» по энергоэффективности.
- Степень защиты корпуса IP44

**5. РАБОЧИЕ ХАРАКТЕРИСТИКИ**

Гидравлические характеристики насоса представлены кривыми, задающими диапазон производительности при разных режимах работы.



## 6. КОМПЛЕКТНОСТЬ

В базовый комплект поставки входят:

- 6.1. Циркуляционный насос с электропроводом и вилкой – 1 шт;
- 6.2. Коробка упаковочная – 1 шт;
- 6.3. Технический паспорт с гарантийным талоном – 1 шт;
- 6.4. Кабельное соединение;
- 6.5. Кабель с вилкой.

## 7. УКАЗАНИЯ ПО МОНТАЖУ И ЭКСПЛУАТАЦИИ

7.1. Монтаж циркуляционных насосов ROMMER в трубопроводной системе должен выполняться квалифицированными специалистами. Циркуляционные насосы должны эксплуатироваться при давлении и температуре, изложенных в настоящем паспорте. Перед установкой насоса система отопления должна быть промыта. Монтаж производится непосредственно на трубопроводе, предпочтительно на вертикальном трубопроводе, чтобы исключить накопление отложений в насосе. Направление стрелки на корпусе насоса должно совпадать с предполагаемым направлением движения перемещаемой среды. Перед насосом рекомендуется устанавливать фильтр механической очистки с размером ячейки не более 500 мкм.

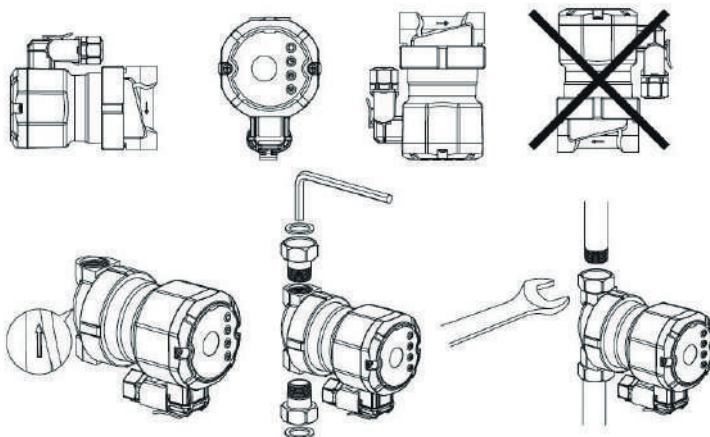
7.2. Для того чтобы при работе насос издавал минимум вибраций и шума, при подключении к трубопроводам его ось должна находиться в горизонтальном положении, как показано на рисунке 1. Монтажные работы проводите таким образом, чтобы исключить попадание капель жидкости на электродвигатель как во время установки, так и во время технического обслуживания.

7.3. Электрические подключения насоса к сети должны осуществляться только квалифицированным персоналом. В цепи питания насоса должно быть установлено УЗО с током срабатывания не более 30 мА. Проверьте соответствие напряжения и частоты сети электропитания значениям, указанным на фирменной табличке. Несоответствие параметров электропитания может полностью вывести электродвигатель из строя. Во избежание травм и поражения электрическим током все работы по подключению к сети электропитания, включая устройство заземления, должны проводиться на холодном насосе (не выше +40 °С) и при отключенном электропитании. Соединительные провода должны быть рассчитаны на номинальную мощность и оснащены соответствующими плавкими предохранителями, подключение насоса к сети должно выполняться к защищенному разьему.

7.4. Перед запуском насоса система должна быть заполнена теплоносителем. Перед запуском насоса из системы необходимо полностью удалить воздух.

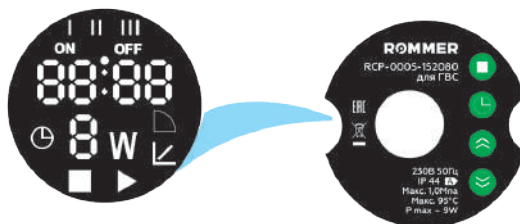
**ВНИМАНИЕ!** НАСОС ДОЛЖЕН БЫТЬ ОБЯЗАТЕЛЬНО ЗАЗЕМЛЕН. Для обеспечения безопасности заземление обязательно должно быть подключено в первую очередь! Заземление предусмотрено только для безопасности насоса. Трубные системы должны заземляться отдельно!

**ВНИМАНИЕ!** Не допускается соприкосновение силового кабеля с трубопроводом или насосом.



## 8. ПАНЕЛЬ УПРАВЛЕНИЯ, ЖК-ПАНЕЛЬ, РЕЖИМЫ РАБОТЫ И СВЕТОВАЯ ИНДИКАЦИЯ.


С помощью ручки переключателя на блоке управления насосом можно задать постоянную величину скорости вращения рабочего колеса, либо включить режим автоматического регулирования ECO.





При работе интерфейс будет отображать время и температуру с интервалом в две секунды; при отображении температуры, поскольку диапазон температур составляет 0-99 °, два сегментных индикатора справа не отображаются.

### КЛАВИШИ И ИХ ФУНКЦИИ



 I II III обозначают период времени 1, 2 и 3 соответственно, отображаются на дисплее только во время настройки, не отображаются во время работы насоса.

 ON – включение, OFF – выключение, отображается при настройке температуры и времени, не отображается при работе насоса.

 ° и : – используются при отображении температуры и времени соответственно. Цифры в сегментном индикаторе используются при настройке температуры и времени, во время работы отображают текущее время и температуру.

 Отображаются в режиме работы насоса с контролем по времени.

 Цифры в сегментном индикаторе отображают текущую мощность насоса.

 Отображается при режиме работы насоса на постоянной мощности (9W).

 Отображается при режиме автоматического регулирования мощности насоса.

 Насос не работает

 Насос работает.


Четырьмя клавишами являются K0, K1, K2 и K3 сверху вниз. Функции четырех кнопок:



**K0:** Нажмите и удерживайте в течение 3 секунд, чтобы войти в интерфейс настройки работы насоса по температуре или чтобы установить временные промежутки. После входа в интерфейс настройки нажмите K0 для сохранения и переключения. 10 секунд без каких-либо действий приведут к выходу из интерфейса настройки.

Короткое нажатие K0 на главном интерфейсе позволяет переключить режим работы насоса между автоматической регулировкой и постоянной скоростью.



**K1:** Нажмите и удерживайте в течение 3 секунд для установки текущего времени. Короткое нажатие клавиши K1 для переключения между режимами работы по времени или температуре. При установке режима работы по времени на дисплее отображается значок: 



**K2:** Нажмите и удерживайте, чтобы заблокировать работу по температуре и связанные с ней функции, на экране будет отображаться только время. Нажмите и удерживайте еще раз, чтобы снова включить режим работы по температуре.

При настройке клавиша K2 используется для увеличения регулируемого параметра.



**K3:** Нажмите и удерживайте K3 для принудительного запуска в режиме регулировки по температуре (при условии, что текущая температура находится в пределах заданной температуры)

При настройке клавиша K3, используется для уменьшения регулируемого параметра.

### ТЕМПЕРАТУРНЫЕ РЕЖИМЫ РАБОТЫ

1. Температура включения = Температуре выключения

**T°C ON = T°C OFF**, независимо от текущей температуры, насос всегда останавливается.

2. Температура включения выше температуры выключения.

**T°C ON > T°C OFF**, когда текущая температура выше T°C ON - насос запускается, а ниже T°C OFF - насос выключается.

3. Температура включения ниже температуры выключения.

**T°C ON < T°C OFF**, когда текущая температура ниже T°C ON, насос запускается, а выше T°C OFF насос выключается.

### ДОПОЛНИТЕЛЬНЫЕ РЕЖИМЫ


1. Удаление накипи: насос принудительно работает в течение 5 минут ежедневно с 17:25 до 17:30.

2. Анти-замерзание: при обнаружении температуры ниже 4 градусов Цельсия насос принудительно включается на две минуты. Температура проверяется каждые полчаса.

## ПОЯСНЕНИЯ

1. Чтобы принудительно остановить работу насоса, необходимо установить значения  $T^{\circ}C\ ON = T^{\circ}C\ OFF$

2. Чтобы перевести насос в режим работы ТОЛЬКО по температуре необходимо выставить значения всех временных промежутков 00:00

3. При установке  $T\ On = T\ Off$  и всех значений временных периодов 00:00, насос можно включить для постоянной работы, для этого необходимо отключить функцию температурного регулирования и запустить насос зажатием клавиши 

Количество миганий индикатора	Ошибка	Способы устранения ошибки
1	Заклинивание ротора	Разберите насос и почистите ротор
2	Отключение фазы во время работы. Возможны повреждения оплётки кабеля или модуля электронной платы	Обратиться в сервисный центр
3	Защита от перегрева	Отключить от сети, подождать не менее 15 минут, затем повторить запуск
4	Аппаратная ошибка	Обратиться в сервисный центр
5	Перегрузка по току	Разберите насос и прочистите ротор
6	Ошибки повторяются 5 и более раз в течение 5 минут	Отключить от сети, подождать не менее 15 минут, затем повторить запуск. Если это не поможет, обратиться в сервисный центр

## 9. УКАЗАНИЯ ПО ОБСЛУЖИВАНИЮ

9.1. В процессе эксплуатации насоса следует периодически проверять отсутствие попадания влаги на блок насоса. При появлении посторонних шумов в работе насоса, а также при появлении запаха горелого пластика или изоляции, необходимо немедленно прекратить эксплуатацию насоса и доставить его в сервисный центр.

9.2. Не допускается замерзание воды в рабочей камере насоса. Не реже 1 раза в год рекомендуется производить чистку ротора. Эта процедура производится в следующем порядке, который указан на рисунке 2 ниже.

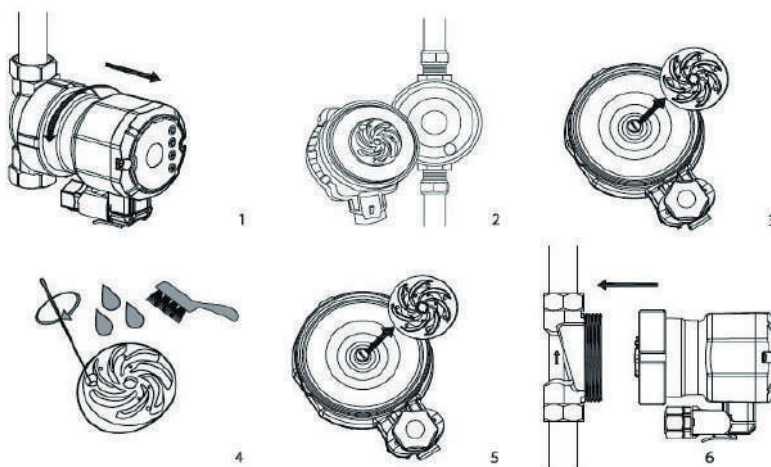


Рис.2



## 10. ОСНОВНЫЕ НЕИСПРАВНОСТИ И СПОСОБЫ ИХ УСТРАНЕНИЯ

Количество миганий индикатора	Ошибка	Способы устранения ошибки
Насос не включается	Отсутствует напряжение электропитания	Проверьте электрические соединения и предохранители
	Напряжение сети не соответствует параметрам	Проверьте параметры электросети
	Ротор заблокирован из-за отложений или загрязнений	При наличии загрязнений или отложений солей жесткости произвести чистку ротора
Повышенный шум со стороны насоса	Наличие воздуха в насосе	Удалите воздух из насоса
	Низкое давление со стороны всасывания	Увеличьте давление перед насосом

## 11. ПРИЕМКА И ИСПЫТАНИЯ

Продукция изготовлена, испытана и принята в соответствии с действующей технической документацией завода-изготовителя.

## 12. ТРАНСПОРТИРОВКА И ХРАНЕНИЕ

**12.1.** Продукция должна храниться на складах поставщика или потребителя в упаковке завода-изготовителя в закрытом помещении или под навесом согласно условиям хранения по ГОСТ 15150-69.

**12.2.** Продукция, упакованная на заводе-изготовителе в картонные коробки, может транспортироваться любым видом транспорта в соответствии с правилами перевозки грузов и техническими условиями погрузки и крепления грузов, действующими на данном виде транспорта. При погрузке, транспортировке и хранении продукцию следует оберегать от механических нагрузок и повреждений, а также его защитного покрытия.

## 13. УТИЛИЗАЦИЯ

Утилизация изделия (переплавка, захоронение, перепродажа), производится в порядке, установленном Законами Российской Федерации от 22 августа 2004 г. № 122-ФЗ «Об охране атмосферного воздуха», от 10 января 2003 г. № 15-ФЗ

«Об отходах производства и потребления», а также другими российскими и региональными нормами, актами, правилами, распоряжениями и пр., принятыми во исполнение указанных законов.

## 14. ГАРАНТИЙНЫЕ ОБЯЗАТЕЛЬСТВА

Изготовитель гарантирует соответствие продукции ROMMER требованиям безопасности при условии соблюдения потребителем правил использования, транспортировки, хранения, монтажа и эксплуатации. Гарантийный срок эксплуатации и хранения составляет 24 месяца, от даты продажи, указанной в транспортных документах. Гарантия распространяется на все дефекты, возникшие по вине завода - изготовителя.

### Гарантия не распространяется на дефекты, возникшие в случаях:

- нарушения паспортных режимов хранения, монтажа, испытания, эксплуатации и обслуживания изделия;
- ненадлежащей транспортировки и погрузо-разгрузочных работ;
- наличия следов воздействия веществ, агрессивных к материалам изделия;
- наличия повреждений, вызванных пожаром, стихией, форс - мажорными обстоятельствами;
- повреждений, вызванных нарушениями правил монтажа и эксплуатации;
- наличия следов постороннего вмешательства в конструкцию изделия.

Претензии к качеству товара могут быть предъявлены в течение гарантийного срока.

Неисправные изделия, вышедшие из строя по вине производителя, в течение гарантийного срока ремонтируются или обмениваются на новые бесплатно. Затраты, связанные с демонтажем и транспортировкой неисправного изделия в период гарантийного срока, Покупателю не возмещаются.

В случае необоснованности претензии затраты на диагностику и экспертизу изделия оплачиваются Покупателем.

**15. ГАРАНТИЙНЫЙ ТАЛОН****Гарантийный талон**

к накладной № \_\_\_\_\_ от «\_\_\_» \_\_\_\_\_ г.

Наименование товара: \_\_\_\_\_

№	Артикул	Примечание

Гарантийный срок на циркуляционный насос 24 месяца, от даты продажи конечному потребителю.

Организация, уполномоченная изготовителем на принятие и удовлетворение требований потребителей на территории РФ: ООО «ТЕРЕМ», место нахождения: 117418, г. Москва, проспект Нахимовский, дом 47, эт.15, пом. I, ком. 25  
тел: +7 (495) 775-20-20, факс: 775-20-25.

E-mail: info@rommer.ru

При предъявлении претензий к качеству товара, покупатель предоставляет следующие документы:

1. Заявление в произвольной форме, в котором указываются:
  - название организации или Ф.И.О. покупателя;
  - фактический адрес покупателя и контактный телефон;
  - название и адрес организации, производившей монтаж;
  - адрес установки изделия;
  - краткое описание дефекта.
2. Документ, подтверждающий покупку изделия (накладная, квитанция);
3. Фотографии неисправного изделия;
4. Акт гидравлического испытания системы, в которой монтировалось изделие;
5. Копия гарантийного талона со всеми заполненными графами.

**С условиями гарантии, правилами установки и эксплуатации ознакомлен:**Покупатель \_\_\_\_\_  
(подпись)Продавец \_\_\_\_\_  
(подпись)

Дата продажи «\_\_\_» \_\_\_\_\_ 20\_\_\_ г.

Штамп или печать  
торгующей организации**Гарантийный талон действителен только в оригинале!**

Более подробную информацию о циркуляционных насосах ROMMER можно найти на сайте: [www.rommer.ru](http://www.rommer.ru).

Технические характеристики и внешний вид могут изменяться без уведомления.

**ЗАВОД - ПРОИЗВОДИТЕЛЬ: ZHEJIANG WIGO INTELLIGENCE PUMP CO., LTD****ПО ЗАКАЗУ** ООО «ТЕРЕМ» для бренда ROMMER

(Организация, уполномоченная изготовителем на принятие и удовлетворение требований потребителей на территории РФ).

[www.rommer.ru](http://www.rommer.ru)





117418, Российская Федерация, Москва,  
Нахимовский пр-т, 47, офис 1522.  
Тел.: +7 (495) 775-20-20, факс: 775-20-25  
E-mail: [info@rommer.ru](mailto:info@rommer.ru)  
[www.rommer.ru](http://www.rommer.ru)