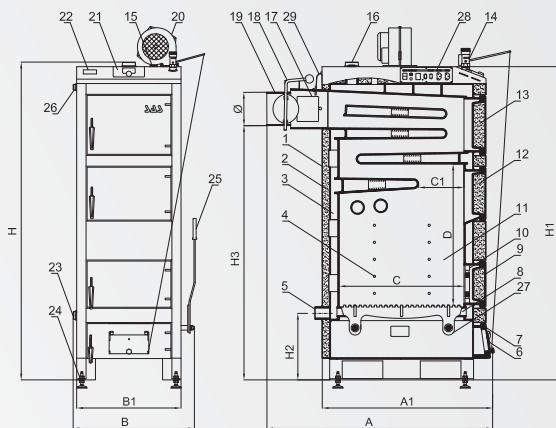
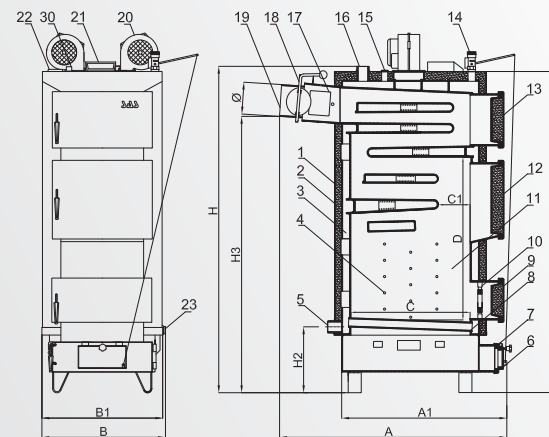


14 - 48 kW



58 - 200 kW



SAS UWT

1. Корпус котла; 2. Теплоизоляция; 3. Теплообменник; 4. Отверстия системы многоточечного распределения воздуха; 5. Патрубок обратки; 6. Дверца дозирующая воздух; 7. Дверца зольника; 8. Колосники; 9. Дверца камеры сгорания; 10. Противопожарная решетка; 11. Камера сгорания; 12. Дверца засыпная; 13. Дверца для чистки; 14. Регулятор тяги; 15. Монтажный патрубок клапана безопасности; 16. Патрубок горячей воды; 17. Отверстие для чистки дымового канала; 18. Регулятор тяги выхлопных газов; 19. Дымоход; 20. Вентилятор; 21. Контроллер; 22. Термометр; 23. Спускной патрубок; 24. Рычаг подвижной решетки. 25. Чугунная решетка (подвижная); 26. Клеммная колодка; 27. Датчик отходящих газов; 28. Отверстие для датчика температуры.

ТЕХНИКО-ЭКСПЛУАТАЦИОННЫЕ ПАРАМЕТРЫ

Параметр	Ед. изм.	SAS UWT							
		14	17	23	29	36	42	48	
Номинальная мощность котла	кВт	14	17	23	29	36	42	48	
Греющая поверхность	м2	1,2	1,5	2	2,5	3	3,5	4	
КПД	%	79,1 + 85,9							
Расход топлива *	кг/час	1,1	1,2	1,4	1,5	1,7	2	2,3	
Емкость бункера	дм3	45	55	60	75	90	110	135	
	кг	40	45	50	65	80	100	120	
Температура продуктов сгорания	С	90 + 210							
Водная емкость котла	л	65	72	84	98	112	125	150	
Маса котла (без воды)	кг	310	340	370	420	460	510	550	
Необходимая тяга продуктов сгорания	мбар	0,3			0,45				
Мах. рабочее давление	бар	1,5							
Мах. допустимая раб. температура	С	85							
Рабочие температуры	С	60 ÷ 80							
Min. температура обратной воды **	С	55							
Электропитание	В/Гц	230/50							
Расход электроэнергии ***	Вт	до 40				до 110			
Основные габариты	A	мм	1010	1050	1100	1080	1070	1170	1210
	A1	мм	710	750	800	800	800	810	850
	B	мм	540	540	540	680	680	680	730
	B1	мм	455	455	455	525	595	665	715
	H	мм	1410	1470	1470	1470	1470	1490	1530
	H1	мм	1380	1430	1430	1430	1440	1460	1480
	H2	мм	310	310	310	310	310	310	310
	H3	мм	1085	1130	1130	1130	1130	1150	1190
Размеры камеры сгорания	C	мм	460	500	550	550	550	600	650
	C1	мм	130	170	190	190	190	220	220
	D	мм	470	520	520	520	520	540	570
Сечение / диаметр дымового канала	мм	Ø160	Ø180	Ø181	Ø182	Ø200	Ø200	Ø220	
Подключение котла	"(дюйм)	G 1 1/2			G 2				
Минимальная высота дымохода	м	7	8	9	10				
Min. Сечение дымохода	см x см	17x17	18x18	20x20	21x21	22x22	25x25	25x25	
	мм	Ø200	Ø210	Ø220	Ø240	Ø250	Ø280	Ø280	

Параметр	Ед. изм.	SAS UWT									
		58	68	78	90	100	110	135	150	175	200
Номинальная мощность котла	кВт	58	68	78	90	100	110	135	150	175	200
Греющая поверхность	м2	5	6	7	8	9	10	12	14	16	18
КПД	%	79,1 + 85,9									
Расход топлива *	кг/час	3,3	4,5	6,4	7,5	8,3	9,1	11,8	12,7	13,6	15,5
Емкость бункера	дм3	160	200	240	290	320	360	410	440	500	560
	кг	150	180	220	260	280	320	360	390	440	500
Температура продуктов сгорания	С	90 + 210									
Водная емкость котла	л	175	220	260	300	340	380	460	540	620	700
Маса котла (без воды)	кг	590	660	720	910	1050	1140	1280	1550	1830	1980
Необходимая тяга продуктов сгорания	мбар	0,45			0,55			0,6			
Мах. рабочее давление	бар	1,5									
Мах. допустимая раб. температура	С	85									
Рабочие температуры	С	60 ÷ 80									
Min. температура обратной воды **	С	55									
Электропитание	В/Гц	230/50									
Расход электроэнергии ***	Вт	до 215				до 500			до 820		
Основные габариты	A	мм	1340	1380	1420	1460	1500	1560	1600	1640	1680
	A1	мм	970	1010	1050	1090	1130	1190	1230	1270	1310
	B	мм	740	740	800	860	910	960	960	1060	1160
	B1	мм	720	720	780	840	890	940	940	1040	1140
	H	мм	1520	1620	1620	1620	1820	1820	1910	1910	1990
	H1	мм	1490	1590	1590	1590	1790	1790	1880	1880	1960
	H2	мм	335	365	365	365	375	375	375	375	375
	H3	мм	1230	1330	1330	1330	1330	1330	1380	1380	1480
Размеры камеры сгорания	C	мм	700	740	780	820	860	900	940	980	1020
	C1	мм	225	250	250	250	250	250	250	250	250
	D	мм	700	750	750	890	940	940	940	940	990
	Сечение / диаметр дымового канала	мм	Ø250	Ø250	Ø270	Ø280	Ø300	Ø320	Ø340	Ø360	Ø380
Подключение котла	"(дюйм)	G 2 1/2			G 3						
Минимальная высота дымохода	мм x мм	340x200	340x200	380x250	380x250	380x250	380x250	380x250	430x300	430x340	460x340
	м	10				11			13		
Min. Сечение дымохода	см x см	26x26	28x28	28 x 28	30 x 30	30 x 30	30 x 30	30 x 30	32x32	32x32	32x32

\* При обработке со средней нагрузкой (50% номин. Мощности котла) для основного вида топлива.

\*\* В случае если нет возможности поддержания воды на заданном уровне, необходимо устанавливать 3-х, либо 4-х ходовые смесители.

\*\*\* Временный расход электроэнергии в зависимости от режима работы котла.