

Вентилятор центробежный канальный

**СОДЕРЖАНИЕ**

|   |    |
|---|----|
| Требования безопасности.....            | 3  |
| Назначение.....                         | 5  |
| Комплект поставки.....                  | 5  |
| Структура условного обозначения.....    | 5  |
| Технические характеристики.....         | 6  |
| Монтаж и подготовка к работе.....       | 7  |
| Подключение к электросети.....          | 9  |
| Техническое обслуживание.....           | 11 |
| Правила хранения и транспортировки..... | 12 |
| Гарантии изготовителя.....              | 13 |
| Свидетельство о приемке.....            | 14 |
| Информация о продавце.....              | 14 |
| Свидетельство о монтаже.....            | 14 |
| Гарантийный талон.....                  | 14 |

Настоящее руководство пользователя является основным эксплуатационным документом, предназначено для ознакомления технического, обслуживающего и эксплуатирующего персонала.

Руководство пользователя содержит сведения о назначении, составе, принципе работы, конструкции и монтаже изделия (-ий) ВКМ ЕС и всех его (их) модификаций.

Технический и обслуживающий персонал должен иметь теоретическую и практическую подготовку относительно систем вентиляции и выполнять работы в соответствии с правилами охраны труда и строительными нормами и стандартами, действующими на территории государства.

Информация, указанная в данном руководстве, является верной на момент подготовки документа. Из-за непрерывного развития продукции компания оставляет за собой право в любой момент вносить изменения в технические характеристики, конструкцию или комплектацию изделия.

Ни одна из частей данной публикации не может быть воспроизведена, передана или сохранена в информационно-поисковых системах, а также переведена на другие языки в любой форме без письменного согласия компании.

## ТРЕБОВАНИЯ БЕЗОПАСНОСТИ

- Перед началом эксплуатации и монтажом изделия внимательно ознакомьтесь с руководством пользователя.
- При монтаже и эксплуатации изделия должны выполняться требования руководства, а также требования всех применимых местных и национальных строительных, электрических и технических норм и стандартов.
- Обязательно ознакомьтесь с предупреждениями в руководстве, поскольку они содержат сведения, касающиеся вашей безопасности.
- Несоблюдение правил и предупреждений руководства может привести к травмированию пользователя или повреждению изделия.
- После прочтения руководства пользователя сохраняйте его в течение всего времени использования изделия.
- При передаче управления другому пользователю обязательно обеспечьте его данным руководством.

### МЕРЫ ПРЕДОСТОРОЖНОСТИ ПРИ МОНТАЖЕ И ЭКСПЛУАТАЦИИ ИЗДЕЛИЯ



- При монтаже изделия обязательно отключите сеть электропитания.



- Соблюдайте осторожность при распаковке изделия.



- Обязательно заземлите изделие!



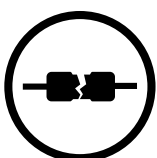
- Соблюдайте технику безопасности во время работы с электроинструментом при монтаже изделия.



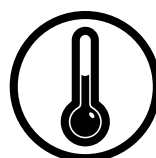
- Не изменяйте длину сетевого шнура самостоятельно.
- Не перегибайте сетевой шнур.
- Избегайте повреждений сетевого шнура.
- Не ставьте на сетевой шнур посторонние предметы.



- Не прокладывайте сетевой шнур изделия вблизи отопительного/нагревательного оборудования.



- Не используйте поврежденное оборудование и проводники при подключении изделия к электросети.



- Не эксплуатируйте изделие за пределами диапазона температур, указанных в руководстве пользователя.
- Не эксплуатируйте изделие в агрессивной и взрывоопасной среде.



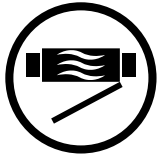
- Не прикасайтесь мокрыми руками к устройствам управления.
- Не производите монтаж и техническое обслуживание изделия мокрыми руками.



- Не допускайте детей к эксплуатации изделия.



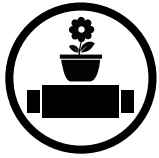
- Не храните вблизи изделия взрывоопасные и легковоспламеняющиеся вещества.



- Не открывайте изделие во время работы.



- Не перекрывайте воздушный канал во время работы изделия.



- Не садитесь на изделие и не ставьте на него другие предметы.



- Не мойте изделие водой.
- Избегайте попадания воды на электрические части изделия.



- При техническом обслуживании изделия отключите его от сети питания.
- При появлении посторонних звуков, запаха, дыма отключите изделие от сети питания и обратитесь в сервисный центр.



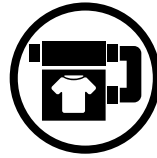
- Не направляйте поток воздуха от изделия на источники открытого огня.



- При длительной эксплуатации изделия время от времени проверяйте надежность монтажа.



- Используйте изделие только по его прямому назначению.



**ПО ОКОНЧАНИИ ЭКСПЛУАТАЦИИ ИЗДЕЛИЕ ПОДЛЕЖИТ  
ОТДЕЛЬНОЙ УТИЛИЗАЦИИ.**

**НЕ УТИЛИЗИРУЙТЕ ИЗДЕЛИЕ ВМЕСТЕ С  
НЕОТСОРТИРОВАННЫМИ БЫТОВЫМИ ОТХОДАМИ**

## НАЗНАЧЕНИЕ

Центробежный вентилятор ВКМ ЕС предназначен для вентиляции небольших и средних бытовых помещений. Вентилятор рассчитан на продолжительную работу без отключения от электросети.



**ИЗДЕЛИЕ НЕ ПРЕДНАЗНАЧЕНО ДЛЯ ИСПОЛЬЗОВАНИЯ ДЕТЬМИ, ЛИЦАМИ С ПОНИЖЕННЫМИ СЕНСОРНЫМИ ИЛИ УМСТВЕННЫМИ СПОСОБНОСТЯМИ, А ТАКЖЕ ЛИЦАМИ, НЕ ПОДГОТОВЛЕННЫМИ СООТВЕТСТВУЮЩИМ ОБРАЗОМ.  
К РАБОТАМ С ИЗДЕЛИЕМ ДОПУСКАЮТСЯ СПЕЦИАЛИСТЫ ПОСЛЕ СООТВЕТСТВУЮЩЕГО ИНСТРУКТАЖА.  
ИЗДЕЛИЕ ДОЛЖНО БЫТЬ УСТАНОВЛЕНО В МЕСТАХ, ИСКЛЮЧАЮЩИХ САМОСТОЯТЕЛЬНЫЙ ДОСТУП ДЕТЕЙ**



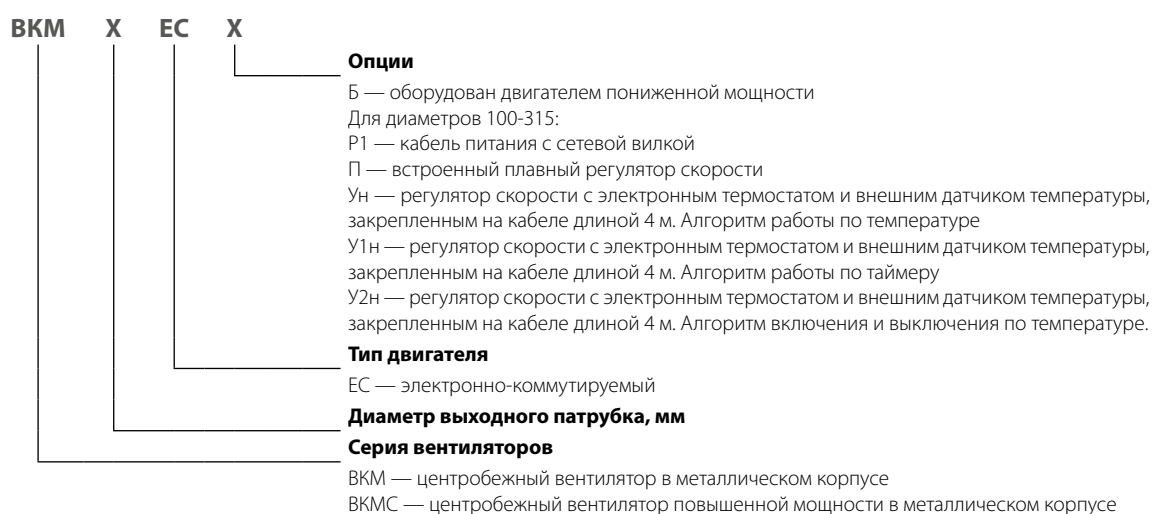
**ЭКСПЛУАТАЦИЯ ИЗДЕЛИЯ В КУХОННЫХ ПОМЕЩЕНИЯХ ДОПУСКАЕТСЯ ТОЛЬКО ПРИ НАЛИЧИИ ЖИРОУЛАВЛИВАЮЩЕГО ФИЛЬТРА  
УСТАНОВИТЕ КУХОННЫЙ ЗОНТ С ЖИРОУЛАВЛИВАЮЩИМ ФИЛЬТРОМ, ЕСЛИ ЗАБОР ВОЗДУХА ПРОИЗВОДИТСЯ НАД ВАРОЧНОЙ ПОВЕРХНОСТЬЮ**

Перемещаемый воздух не должен содержать горючих или взрывных смесей, химически активных испарений, липких веществ, волокнистых материалов, крупной пыли, сажи, жиров или сред, которые способствуют образованию вредных веществ, например, яды, пыль, болезнетворные микроорганизмы.

## КОМПЛЕКТ ПОСТАВКИ

| НАИМЕНОВАНИЕ             | КОЛИЧЕСТВО |
|--------------------------|------------|
| Вентилятор               | 1 шт.      |
| Монтажный кронштейн      | 2 шт.      |
| Руководство пользователя | 1 шт.      |
| Упаковочный ящик         | 1 шт.      |

## СТРУКТУРА УСЛОВНОГО ОБОЗНАЧЕНИЯ



## ТЕХНИЧЕСКИЕ ХАРАКТЕРИСТИКИ

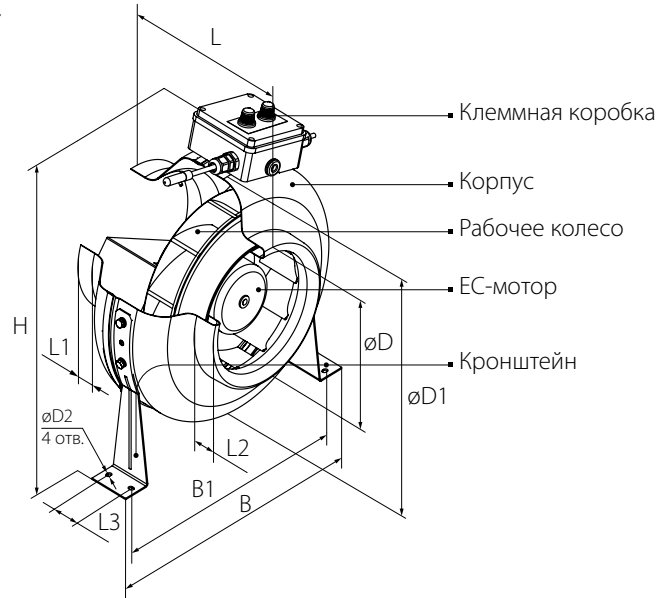
Вентилятор применяется под навесом или в закрытом помещении при температуре окружающего воздуха от -25 °С до +40 °С и относительной влажности до 80 %.

По типу защиты от поражения электрическим током вентилятор относится к приборам класса 1 по ГОСТ 12.2.007.0-75.

Вид климатического исполнения вентилятора — У2 по ГОСТ 151590-69.

Степень защиты от доступа к опасным частям и проникновения воды — IPX4.

Конструкция вентилятора постоянно совершенствуется, поэтому некоторые модели могут незначительно отличаться от описанных в данном руководстве.



|                | D   | D1  | D2 | H   | B   | B1  | L   | L1 | L2 | L3 |
|----------------|-----|-----|----|-----|-----|-----|-----|----|----|----|
| ВКМ 100 ЕС     | 98  | 255 | 6  | 340 | 310 | 270 | 203 | 20 | 25 | 30 |
| ВКМ 125 ЕС     | 123 | 255 | 6  | 340 | 310 | 270 | 203 | 20 | 25 | 30 |
| ВКМ 150 ЕС     | 149 | 305 | 6  | 365 | 360 | 320 | 220 | 25 | 25 | 30 |
| ВКМ 160 ЕС     | 159 | 305 | 6  | 365 | 360 | 320 | 220 | 25 | 25 | 30 |
| ВКМ 200 ЕС     | 198 | 345 | 6  | 435 | 395 | 355 | 245 | 25 | 30 | 40 |
| ВКМС 200 ЕС    | 198 | 345 | 6  | 435 | 395 | 355 | 255 | 25 | 30 | 40 |
| ВКМ 250 ЕС (Б) | 248 | 345 | 6  | 435 | 395 | 355 | 250 | 25 | 30 | 40 |
| ВКМ 315 ЕС     | 314 | 405 | 6  | 465 | 455 | 415 | 260 | 30 | 30 | 40 |

## ТЕХНИЧЕСКИЕ ХАРАКТЕРИСТИКИ

|   | ВКМ100 ЕС | ВКМ 125 ЕС | ВКМ 150 ЕС | ВКМ 160 ЕС | ВКМ 200 ЕС | ВКМС 200 ЕС | ВКМ 250 ЕС Q | ВКМ 250 ЕС | ВКМ 315 ЕС |
|---|-----------|------------|------------|------------|------------|-------------|--------------|------------|------------|
| Напряжение питания, В/50-60 Гц                | 1~230     |            |            |            |            |             |              |            |            |
| Мощность, Вт                                  | 90        | 83         | 107        | 108        | 83         | 100         | 100          | 164        | 164        |
| Потребляемый ток, А                           | 0.70      | 0.58       | 0.89       | 0.90       | 0.63       | 0.74        | 0.74         | 1.15       | 1.15       |
| Производительность, м <sup>3</sup> /ч         | 345       | 480        | 700        | 785        | 845        | 1010        | 985          | 1230       | 1370       |
| Уровень звукового давления на расст. 3 м, дБА | 44        | 45         | 48         | 48         | 47         | 48          | 44           | 46         | 48         |
| Температура перемещаемого воздуха, °С         | -25...+60 |            |            |            |            |             |              |            |            |
| SEC класс                                     | B         |            |            |            |            |             |              |            |            |

## МОНТАЖ И ПОДГОТОВКА К РАБОТЕ



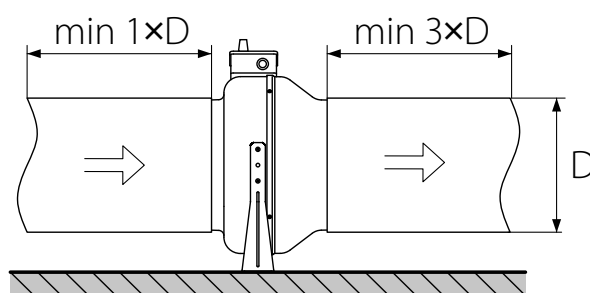
**ПЕРЕД МОНТАЖОМ УБЕДИТЕСЬ, ЧТО КОРПУС НЕ СОДЕРЖИТ ПОСТОРОННИХ ПРЕДМЕТОВ, НАПРИМЕР, ПЛЕНКИ ИЛИ БУМАГИ**

Вентиляторы должны быть смонтированы на кронштейнах горизонтально или вертикально. Движение воздуха должно совпадать с направлением стрелки на корпусе вентилятора. При вертикальном монтаже со стороны патрубка всасывания необходимо установить козырек.

Для обеспечения оптимальной производительности вентилятора и уменьшения аэродинамических потерь, связанных с турбулентностью воздушного потока, присоедините прямой участок воздуховода к патрубкам с обеих сторон вентилятора.

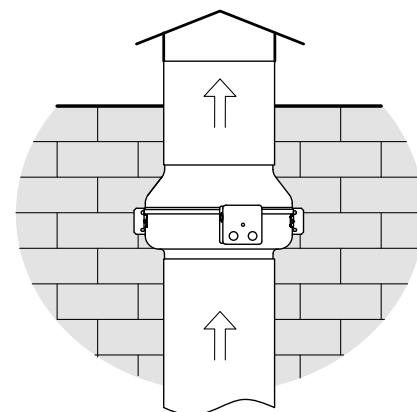
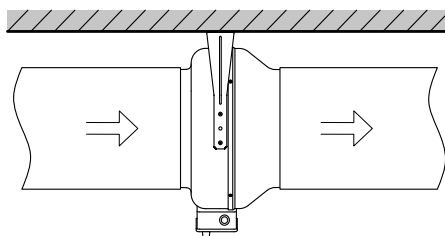
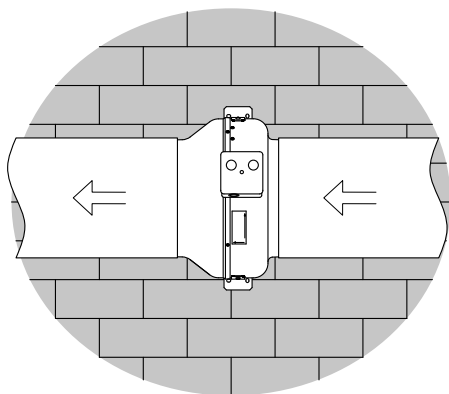
Минимальная рекомендуемая длина прямых участков:

- 1 диаметр со стороны входного патрубка;
- 3 диаметра со стороны выходного патрубка.

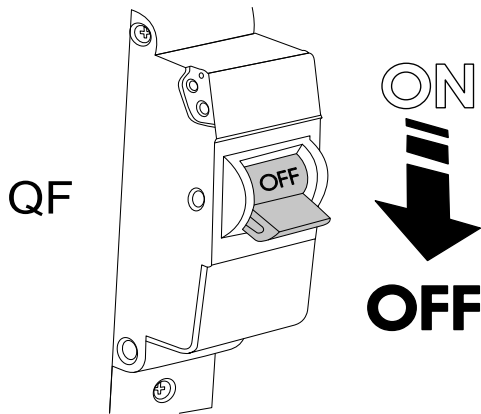


При отсутствии или небольшой длине воздуховодов на одном или нескольких патрубках необходимо защитить внутренние части вентилятора от посторонних предметов. Например, установите решетку или другое защитное устройство с размером ячеек не более 12,5 мм для предотвращения свободного доступа к вентиляторам.

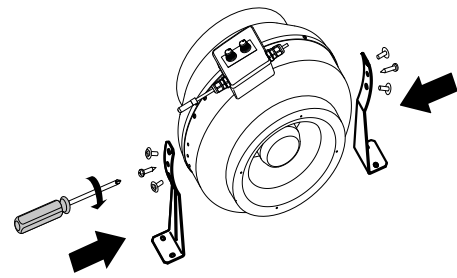
При проведении монтажа обеспечьте доступ к вентилятору для проведения работ по обслуживанию или ремонту. Стена для монтажа вентилятора должна быть ровной.



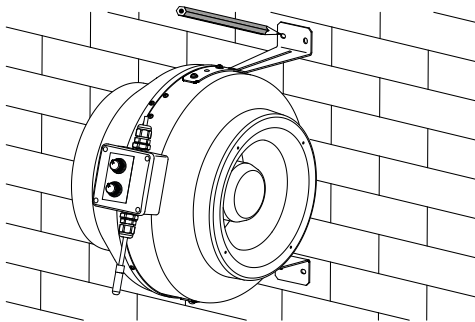
**ПОСЛЕДОВАТЕЛЬНОСТЬ МОНТАЖА**



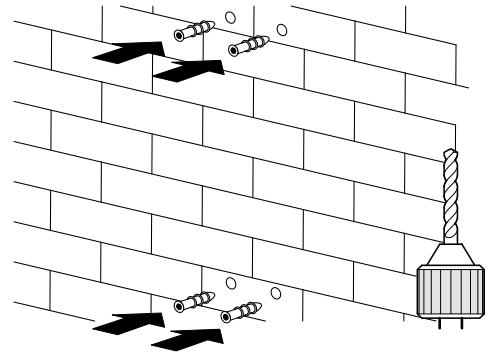
Отключите вентилятор от электросети



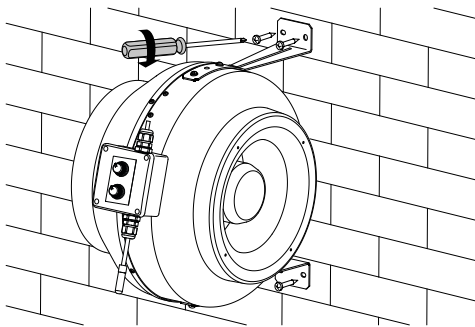
Установите монтажные кронштейны



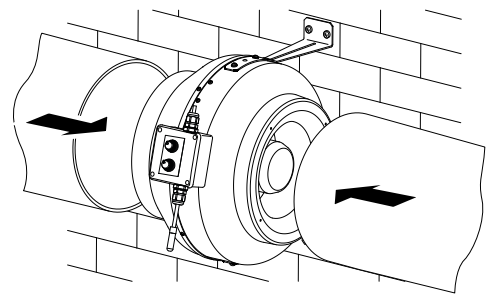
Приложите вентилятор к месту монтажа и отметьте отверстия для крепления



Просверлите отверстия и установите дюбеля



Закрепите вентилятор



Присоедините воздуховоды



## ПОДКЛЮЧЕНИЕ К ЭЛЕКТРОСЕТИ



**МОНТАЖ ИЗДЕЛИЯ ДОЛЖЕН ПРОВОДИТЬСЯ КВАЛИФИЦИРОВАННЫМ СПЕЦИАЛИСТОМ, ПРОШЕДШИМ СООТВЕТСТВУЮЩЕЕ ОБУЧЕНИЕ И ИМЕЮЩИМ НЕОБХОДИМЫЕ ИНСТРУМЕНТЫ И МАТЕРИАЛЫ**

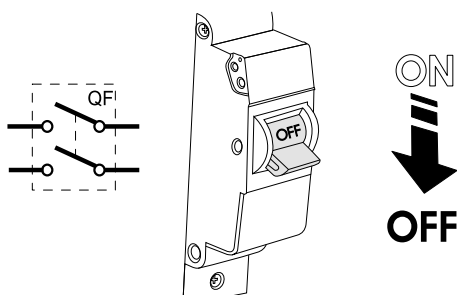
Вентилятор предназначен для подключения к однофазной сети переменного тока с напряжением 230 В/50-60 Гц. Подключение вентилятора к электросети осуществляется с помощью изолированных прочных и термоустойчивых проводников (кабеля, проводов) сечением не менее 0,75 мм<sup>2</sup>. При выборе проводов необходимо учитывать максимально допустимый нагрев, зависящий от типа провода, его изоляции, длины и способа его прокладки.

На внешнем вводе должен быть установлен встроенный в стационарную сеть электроснабжения автоматический выключатель, разрывающий цепь в случае короткого замыкания или перегрузки.

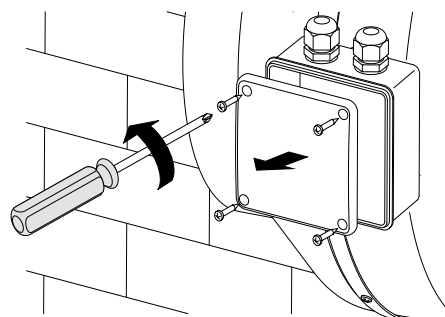
Внешний выключатель следует располагать так, чтобы к нему был свободный доступ для оперативного отключения вентилятора.

Подключение вентилятора производится к клеммной коробке расположенной на корпусе вентилятора, в соответствии со схемой электрического подключения и обозначением клемм. Наклейка с обозначением клемм находится внутри клеммной коробки.

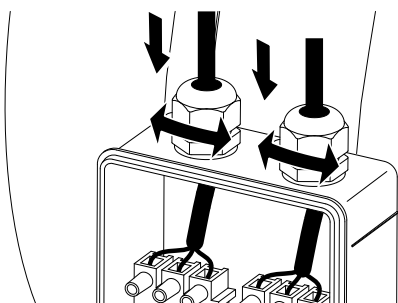
### ДОСТУП К КЛЕММНОЙ КОРОБКЕ



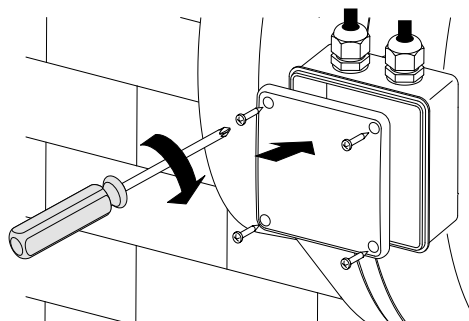
Отключите вентилятор от электросети



Открутите 4 шурупа, удерживающих крышку клеммной коробки

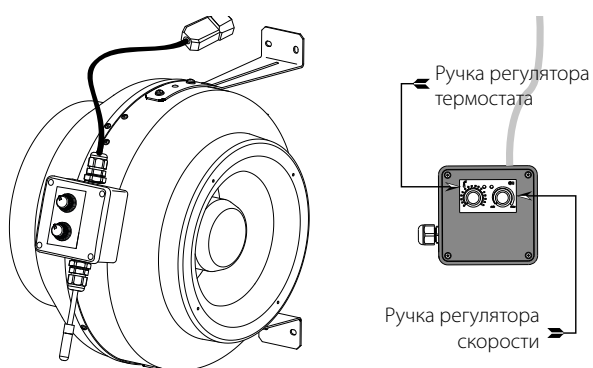


Заведите кабели через гермоввод и выполните подключение

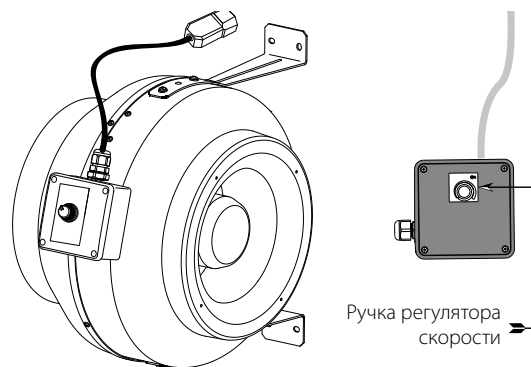


Установите крышку клеммной коробки на прежнее место

Вентилятор может оснащаться шнуром питания с электрическим разъемом IEC C14. Вентилятор рассчитан на продолжительную работу без отключения от сети.



Ун, У1н, У2н



П

### АЛГОРИТМ РАБОТЫ ЭЛЕКТРОНИКИ

Вентилятор Ун/У1н/У2н оснащен электронным модулем TSC (регулятором скорости с электронным термостатом) для автоматического изменения скорости вращения (расхода воздуха) в зависимости от температуры воздуха.

На крышке клеммного отсека расположены две ручки управления:

- предварительной установки скорости;
- порога срабатывания электронного термостата.

Вентилятор оборудован двумя индикаторами:

- индикатор датчика температуры (далее — ИДТ) желтого цвета;
- индикатор контроля двигателя (далее — ИКД) зеленого/красного цвета.

При включении вентилятора ИДТ индицирует об алгоритме работы устройства:

- один импульс – Ун;
- два импульса – У1н;
- три импульса – У2н.

ИКД светится зеленым цветом, когда двигатель вращается, и красным, когда он остановлен (либо вращается очень медленно).

Для установки порога срабатывания термостата поверните ручку регулятора температуры по часовой стрелке для увеличения значения и против часовой стрелки для уменьшения значения.

Для установки скорости вращения (расхода воздуха) поверните ручку регулятора скорости таким же образом.

**УН:** переключения скорости вентилятора происходят редко. Когда температура воздуха в помещении превышает установленное значение, ИДТ загорается, вентилятор переключается на максимальную скорость. При падении температуры ниже установленного порога на 2 °С (или, если температура изначально была ниже установленного порога) ИДТ гаснет, вентилятор работает на установленной скорости.

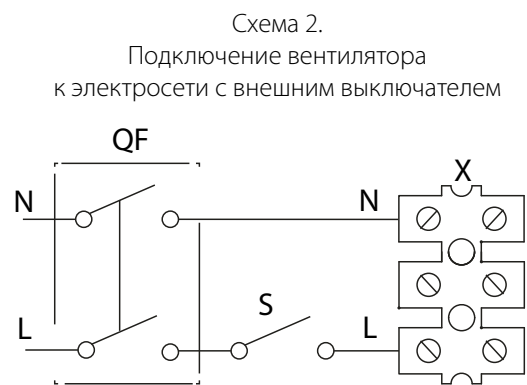
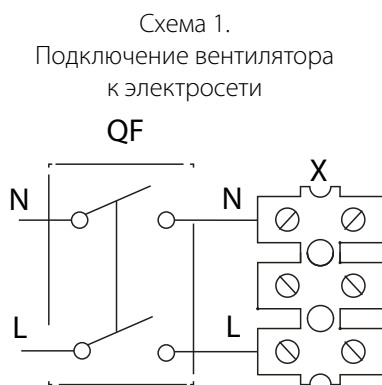
**У1Н:** переключения скорости происходят чаще по сравнению с алгоритмом работы **У**, но минимальная продолжительность работы на одной скорости составляет 5 минут. Когда температура воздуха в помещении превышает установленное значение, ИДТ загорается, вентилятор переключается на максимальную скорость. Когда температура воздуха опускается ниже установленного порога, ИДТ начинает мигать, таймер задержки начинает 5-минутный отсчет, затем вентилятор переключается на установленную скорость, и ИДТ гаснет.

**У2Н:** включение происходит только при определенной температуре воздуха. Когда температура воздуха в помещении превышает установленное значение, ИДТ загорается, вентилятор включается на установленную скорость. При падении температуры ниже установленного порога на 2 °С (или, если температура изначально была ниже установленного порога) ИДТ гаснет, вентилятор выключается.



**ЛЮБЫЕ ИЗМЕНЕНИЯ ВО ВНУТРЕННЕМ ПОДКЛЮЧЕНИИ ЗАПРЕЩЕНЫ И ВЕДУТ К ПОТЕРЕ ПРАВА НА ГАРАНТИЙНОЕ ОБСЛУЖИВАНИЕ**

### СХЕМЫ ВНЕШНЕГО ПОДКЛЮЧЕНИЯ



#### ОБОЗНАЧЕНИЯ НА СХЕМАХ:

**L** — фаза; **N** — нейтраль; **QF** — автоматический выключатель; **S** — внешний выключатель; **X** — входная клемма.

## ТЕХНИЧЕСКОЕ ОБСЛУЖИВАНИЕ

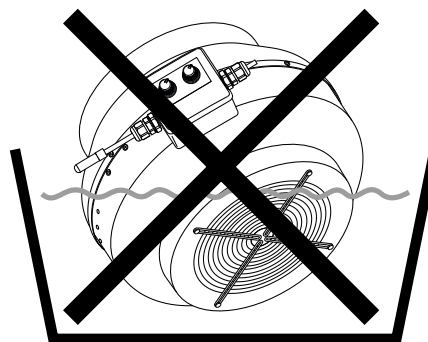
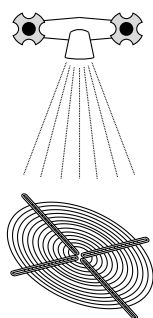
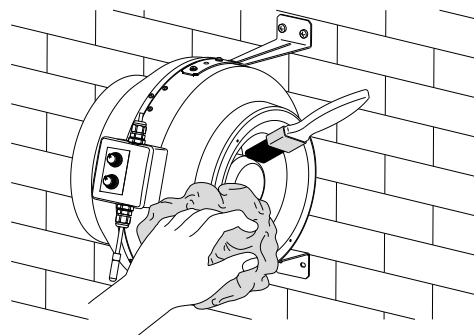
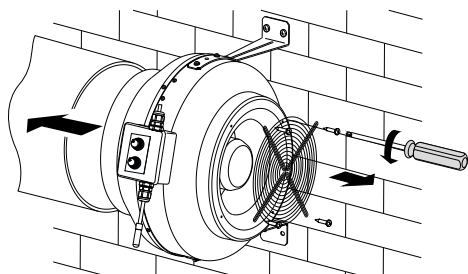
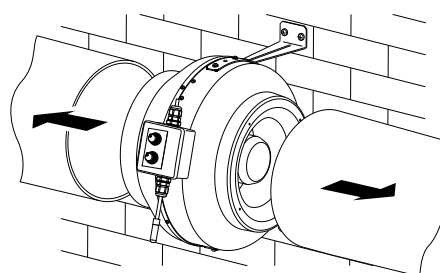
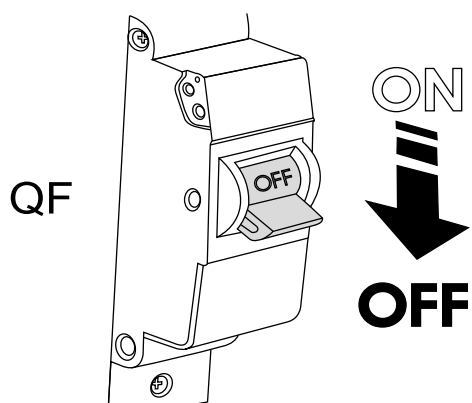


**ПЕРЕД ПРОВЕДЕНИЕМ ЛЮБЫХ РАБОТ С ИЗДЕЛИЕМ УБЕДИТЕСЬ, ЧТО ЭЛЕКТРОСЕТЬ ОБЕСТОЧЕНА**

Техническое обслуживание заключается в периодической очистке поверхностей от пыли. Для удаления пыли используйте мягкую сухую щетку или сжатый воздух.

Лопасті рабочего колеса требуют тщательной очистки каждые 6 месяцев. Установка фильтра увеличит интервал между очистками вентилятора. Для очистки выкрутите саморезы и снимите крышку вентилятора. Используя раствор воды и моющего средства, протрите влажной тканью лопасти рабочего колеса, избегая попадания жидкости на электродвигатель. После очистки рабочего колеса установите крышку на место и закрутите саморезы.

### ПОСЛЕДОВАТЕЛЬНОСТЬ ТЕХНИЧЕСКОГО ОБСЛУЖИВАНИЯ



## ПРАВИЛА ХРАНЕНИЯ И ТРАНСПОРТИРОВКИ

- Хранить изделие необходимо в заводской упаковке в сухом вентилируемом помещении при температуре от +5 °С до +40 °С и относительной влажности не выше 70 %.
- Наличие в воздухе паров и примесей, вызывающих коррозию и нарушающих изоляцию и герметичность соединений, не допускается.
- Для погрузочно-разгрузочных работ используйте соответствующую подъемную технику для предотвращения возможных повреждений изделия.
- Во время погрузочно-разгрузочных работ выполняйте требования перемещений для данного типа грузов.
- Транспортировать разрешается любым видом транспорта при условии защиты изделия от атмосферных осадков и механических повреждений. Транспортировка изделия разрешена только в рабочем положении.
- Погрузка и разгрузка должны производиться без резких толчков и ударов.
- Перед первым включением после транспортировки при низких температурах изделие необходимо выдержать при температуре эксплуатации не менее 3-4 часов.

## ГАРАНТИИ ИЗГОТОВИТЕЛЯ

Изготовитель устанавливает гарантийный срок изделия длительностью 24 месяца с даты продажи изделия через розничную торговую сеть при условии выполнения пользователем правил транспортировки, хранения, монтажа и эксплуатации изделия. В случае появления нарушений в работе изделия по вине изготовителя в течение гарантийного срока пользователь имеет право на бесплатное устранение недостатков изделия посредством осуществления изготовителем гарантийного ремонта. Гарантийный ремонт состоит в выполнении работ, связанных с устранением недостатков изделия, для обеспечения возможности использования такого изделия по назначению в течение гарантийного срока. Устранение недостатков осуществляется посредством замены или ремонта комплектующих или отдельной комплектующей изделия.

### ГАРАНТИЙНЫЙ РЕМОНТ НЕ ВКЛЮЧАЕТ В СЕБЯ:

- периодическое техническое обслуживание;
- монтаж/демонтаж изделия;
- настройку изделия.

Для проведения гарантийного ремонта пользователь должен предоставить изделие, руководство пользователя с отметкой о дате продажи и расчетный документ, подтверждающий факт покупки.

Модель изделия должна соответствовать модели, указанной в руководстве пользователя.

По вопросам гарантийного обслуживания обращайтесь к продавцу.

### ГАРАНТИЯ ИЗГОТОВИТЕЛЯ НЕ РАСПРОСТРАНЯЕТСЯ НА НИЖЕПРИВЕДЕННЫЕ СЛУЧАИ:

- непредоставление пользователем изделия в комплектности, указанной в руководстве пользователя, в том числе демонтаж пользователем комплектующих изделия;
- несоответствие модели, марки изделия данным, указанным на упаковке изделия и в руководстве пользователя;
- несвоевременное техническое обслуживание изделия;
- наличие внешних повреждений корпуса (повреждениями не являются внешние изменения изделия, необходимые для его монтажа) и внутренних узлов изделия;
- внесение в конструкцию изделия изменений или осуществление доработок изделия;
- замена и использование узлов, деталей и комплектующих изделия, не предусмотренных изготовителем;
- использование изделия не по назначению;
- нарушение пользователем правил монтажа изделия;
- нарушение пользователем правил управления изделием;
- подключение изделия к электрической сети с напряжением, отличным от указанного в руководстве пользователя;
- выход изделия из строя вследствие скачков напряжения в электрической сети;
- осуществление пользователем самостоятельного ремонта изделия;
- осуществление ремонта изделия лицами, не уполномоченными на то изготовителем;
- истечение гарантийного срока изделия;
- нарушение пользователем установленных правил перевозки изделия;
- нарушение пользователем правил хранения изделия;
- совершение третьими лицами противоправных действий по отношению к изделию;
- выход изделия из строя вследствие возникновения обстоятельств непреодолимой силы (пожара, наводнения, землетрясения, войны, военных действий любого характера, блокады);
- отсутствие пломб, если наличие таковых предусмотрено руководством пользователя;
- непредоставление руководства пользователя с отметкой о дате продажи изделия;
- отсутствие расчетного документа, подтверждающего факт покупки изделия.



**ВЫПОЛНЯЙТЕ ТРЕБОВАНИЯ ДАННОГО РУКОВОДСТВА ПОЛЬЗОВАТЕЛЯ ДЛЯ ОБЕСПЕЧЕНИЯ ДЛИТЕЛЬНОЙ БЕСПЕРЕБОЙНОЙ РАБОТЫ ИЗДЕЛИЯ**



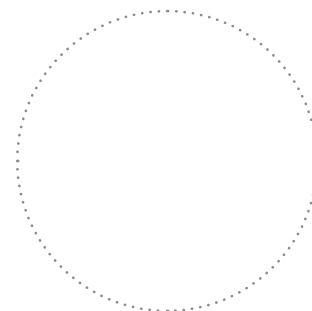
**ГАРАНТИЙНЫЕ ТРЕБОВАНИЯ ПОЛЬЗОВАТЕЛЯ РАССМАТРИВАЮТСЯ ПОСЛЕ ПРЕДЪЯВЛЕНИЯ ИМ ИЗДЕЛИЯ, ГАРАНТИЙНОГО ТАЛОНА, РАСЧЕТНОГО ДОКУМЕНТА И РУКОВОДСТВА ПОЛЬЗОВАТЕЛЯ С ОТМЕТКОЙ О ДАТЕ ПРОДАЖИ**

**СВИДЕТЕЛЬСТВО О ПРИЕМКЕ**

|                         |                                   |
|-------------------------|-----------------------------------|
| <b>Тип изделия</b>      | Вентилятор центробежный канальный |
| <b>Модель</b>           | ВКМ _____ ЕС                      |
| <b>Серийный номер</b>   |                                   |
| <b>Дата выпуска</b>     |                                   |
| <b>Клеймо приемщика</b> |                                   |

**ИНФОРМАЦИЯ О ПРОДАВЦЕ**

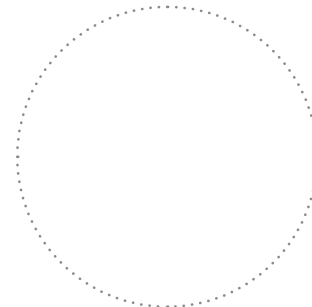
|  |  |
|--|--|
| <b>Название магазина</b>   |  |
| <b>Адрес</b>   |  |
| <b>Телефон</b>   |  |
| <b>E-mail</b>  |  |
| <b>Дата покупки</b>  |  |
| Изделие в полной комплектации с руководством пользователя получил, с условиями гарантии ознакомлен и согласен. |  |
| <b>Подпись покупателя</b>  |  |



Место для печати продавца

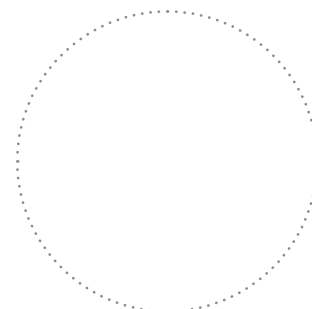
**СВИДЕТЕЛЬСТВО О МОНТАЖЕ**

|  |                 |
|--|-----------------|
| Вентилятор центробежный канальный<br>ВКМ _____ ЕС<br>установлен и подключен к электрической сети в соответствии с требованиями данного руководства пользователя.                                   |                 |
| <b>Название фирмы</b>  |                 |
| <b>Адрес</b>   |                 |
| <b>Телефон</b>   |                 |
| <b>Ф. И. О. установщика</b>  |                 |
| <b>Дата монтажа:</b>   | <b>Подпись:</b> |
| Работы по монтажу изделия соответствуют требованиям всех применимых местных и национальных строительных, электрических и технических норм и стандартов. Замечаний к работе проветривателя не имею. |                 |
| <b>Подпись:</b>  |                 |


 Место для печати  
фирмы-установщика

**ГАРАНТИЙНЫЙ ТАЛОН**

|                         |                                   |
|-------------------------|-----------------------------------|
| <b>Тип изделия</b>      | Вентилятор центробежный канальный |
| <b>Модель</b>           | ВКМ _____ ЕС                      |
| <b>Серийный номер</b>   |                                   |
| <b>Дата выпуска</b>     |                                   |
| <b>Дата покупки</b>     |                                   |
| <b>Гарантийный срок</b> |                                   |
| <b>Фирма-продавец</b>   |                                   |



Место для печати продавца



