

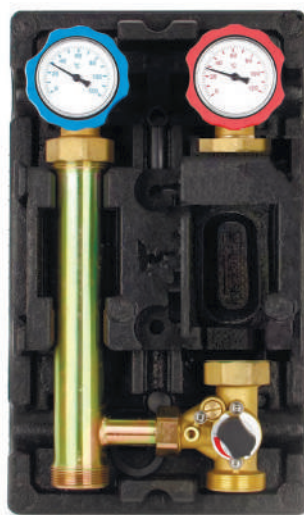
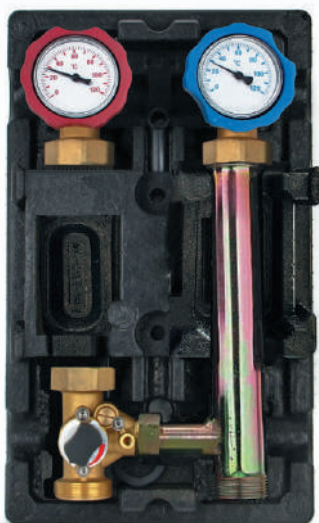
ROMMER

КОНТРОЛИРУЕМОЕ КАЧЕСТВО

Технический паспорт

НАСОСНАЯ ГРУППА С ТРЁХХОДОВЫМ ПРИВОДНЫМ СМЕСИТЕЛЕМ

Арт: RDG-1003-0X2501



2024

**НАСОСНАЯ ГРУППА С ТРЁХХОДОВЫМ
ПРИВОДНЫМ СМЕСИТЕЛЕМ**

артикул RDG-1003-0X2501

1. НАИМЕНОВАНИЕ

Насосная группа ROMMER:

Артикул RDG-1003-002501 – с правым расположением патрубка подачи;

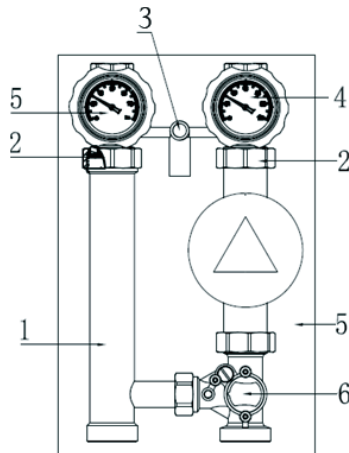
Артикул RDG-1003-012501 – с левым расположением патрубка подачи.

2. НАЗНАЧЕНИЕ

Насосные группы ROMMER являются элементами гидромодуля быстрого монтажа полной заводской готовности. Предназначены для обеспечения требуемого температурного и гидравлического режимов в системах теплоснабжения здания. Насосная группа с трёхходовым приводным смесителем, предназначена для обеспечения гидравлического и температурного режимов в системе отопления с переменной температурой теплоносителя.

3. КОНСТРУКЦИЯ И ПРИНЦИП ДЕЙСТВИЯ

Насосная группа поставляется без насоса. Возможно использование любого насоса соответствующей строительной длиной и наружной резьбой под гайки для присоединения насоса к деталям группы. Со стороны системы теплоснабжения все насосные группы снабжены запорными шаровыми кранами, совмещенными со стрелочными термометрами. На возвратной линии шаровой кран совмещен с обратным клапаном.

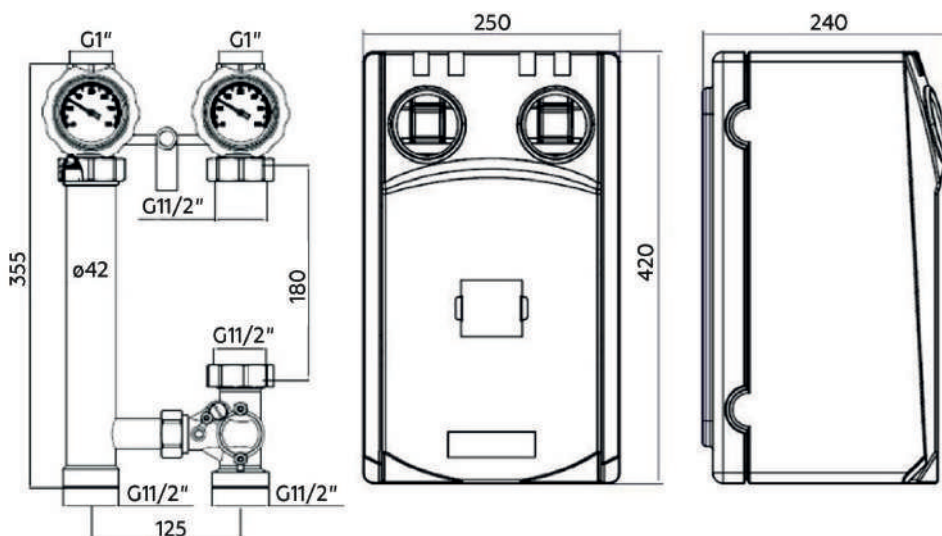


ПОЗ.	НАИМЕНОВАНИЕ	МАТЕРИАЛ
1	Вставка-удлиннитель	Сталь EN 10217
2	Шаровой кран со штуцерами	Латунь CW617N
3	Кронштейн	Термопластом
4	Термометр стрелочный	
5	Защитный кожух	Пенополиуретан EPP
6	Трёхходовой приводной смесительный клапан	Латунь CW617N

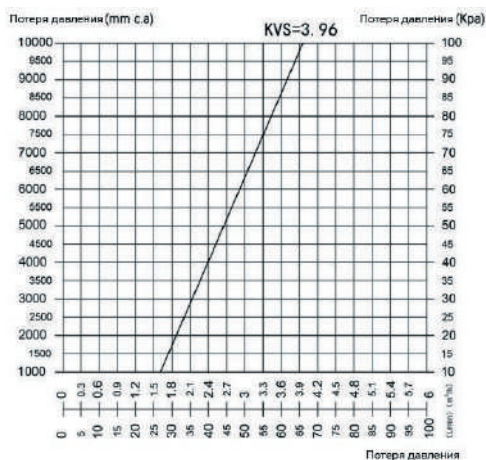
4. ТЕХНИЧЕСКИЕ ХАРАКТЕРИСТИКИ

НАИМЕНОВАНИЕ ПАРАМЕТРА		ЗНАЧЕНИЕ	
Расположение патрубка подачи		Правое	Левое
Номинальный диаметр DN, мм		25	
Максимальное рабочее давление, Бар		10	
Рабочая среда		Вода, водный раствор гликолей (до 30%)	
Диапазон температуры рабочей среды Tr, °C		+5...+90	
Максимальная рабочая температура, °C		110	
Условная пропускная способность термостатического клапана Kvs, м3/ч		3,96	
Резьба присоединительных патрубков	Внутренняя	DIN EN 10226/1	
	Наружная	UNI ISO 228/1	
Размер присоединительной резьбы патрубков, дюймы	Верхнего	1" (BP)	
	Нижнего	1 1/2" (HP)	
Шкала термометра, °C		0 - 120	
Плотность материала изоляции, кг/м3		60	
Диапазон рабочей температуры изоляции, °C		От - 5 до +120	
Теплопроводность изоляции, Вт/(К*м)		0,04	
Температура транспортировки и хранения, °C		От - 20 до +50	
Вес изделия, кг		3,9 кг	
Средний срок службы		10 лет	

5. ГАБАРИТНЫЕ И ПРИСОЕДИНИТЕЛЬНЫЕ РАЗМЕРЫ

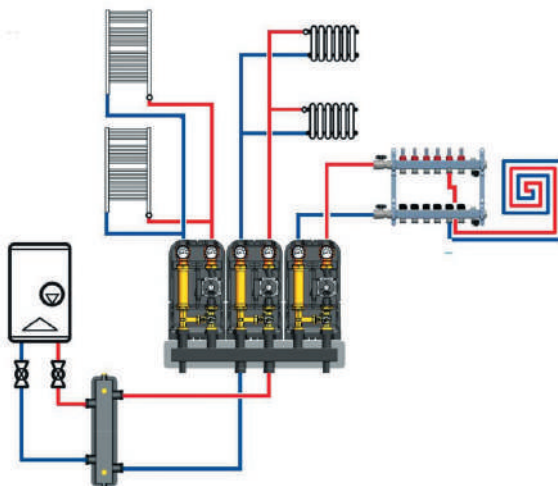


6. ПОТЕРИ НАПОРА У ГРУПП С ТРЁХХОДОВЫМ ПРИВОДНЫМ СМЕСИТЕЛЕМ БЕЗ НАСОСА



Расчет пропускной способности для групп, оборудованных насосом, рассчитывается отдельно с учетом характеристик насоса. Остаточный напор насоса должен быть достаточен для нормальной циркуляции теплоносителя в общей системе, в противном случае необходимо заменить насос на более подходящий по характеристикам, либо заменить группу с более подходящим размером.

7. ПРИМЕРЫ ПРИМЕНЕНИЯ НАСОСНОЙ ГРУППЫ С ТРЁХХОДОВЫМ ПРИВОДНЫМ СМЕСИТЕЛЕМ



8. КОМПЛЕКТНОСТЬ

В базовый комплект поставки входят:

- 8.1. Насосная группа с кожухом – 1 шт;
- 8.2. Набор крепежа – 1 комплект;
- 8.3. Коробка упаковочная – 1 шт;
- 8.4. Технический паспорт с гарантийным талоном – 1 шт.

9. УКАЗАНИЯ ПО МОНТАЖУ И ЭКСПЛУАТАЦИИ

Монтаж насосных групп ROMMER следует производить в соответствии с требованиями (СП 60.13330.2016, СП 31-106-2002, СП 73.13330.2016). Монтаж насосных групп в трубопроводной системе должен выполняться квалифицированными специалистами. Насосные группы ROMMER должны эксплуатироваться при давлении и температуре, изложенных в настоящем паспорте.

Внимание! Монтаж и демонтаж насосных групп необходимо выполнять на охлажденном контуре, не находящемся под давлением. Для обеспечения возможности выполнения проверок и техобслуживания данного устройства и других компонентов не создавать препятствий для доступа и видимости.

Внимание! Насосная группа не может выполнять функцию несущей конструкции для труб и коллекторов.

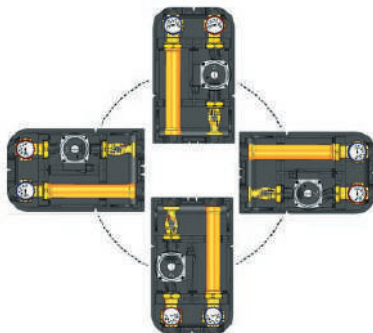
Для установки насосной группы на стену необходимо:

1. Извлечь группу из изоляции;
2. Закрепить насосную группу на стене, используя дюбеля и винты, которыми идет в комплекте;
3. Вставить изоляцию;
4. Подсоединить трубопроводы к группе.

Насосные группы могут быть установлены в одном из показанных на рисунке положений:

1. Часы в положении 12 - рекомендуемое положение;
2. Часы в положении 3;
3. Часы в положении 6;
4. Часы в положении 9.

(Требуется перестановка электронной части насоса).



Насосная группа прямого контура поставляется в заводской конфигурации с циркуляционным насосом справа и подачей воды вверх. Допускается реверсивная сборка на месте производства работ. Для этого достаточно заменить линию подачи на линию возврата. Чтобы электронная часть насоса оставалась внутри теплоизоляции, некоторые модели требуют ее поворота, при этом положение самого насоса не изменяется.

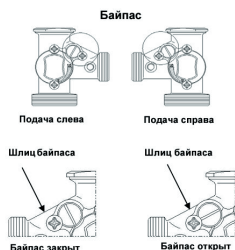
Внимание! Следите, чтобы шаровый кран с красной ручкой располагался на подаче, на стороне насоса, а кран с синей ручкой на возвратной линии системы.

Внимание! Все насосные группы укомплектованы обратным клапаном, вмонтированным в запорный узел обратной линии. Обратный клапан может быть принудительно «отключен» путем поворота рукоятки запорного крана в положение 45° «Отключение» обратного клапана необходимо для заполнения/слива контура.

Внимание! Настройка дополнительного байпаса смесителя. Дополнительный байпас служит для увеличения уровня подмеса и обеспечения постоянного уровня подмеса в независимости от положения смесителя.

Настройка байпаса производится в следующей последовательности:

1. Открутить болт фиксации байпаса.
2. С помощью отвёртки повернуть шлиц байпаса.
3. Закрутить болт фиксации байпаса.



10. ПРИЕМКА И ИСПЫТАНИЯ

Продукция изготовлена, испытана и принята в соответствии с действующей технической документацией завода-изготовителя.

11. ТРАНСПОРТИРОВКА И ХРАНЕНИЕ

a. Продукция должна храниться на складах поставщика или потребителя в упаковке завода-изготовителя в закрытом помещении или под навесом согласно условиям хранения по ГОСТ 15150-69.

b. Продукция, упакованная на заводе-изготовителе в картонные коробки, может транспортироваться любым видом транспорта в соответствии с правилами перевозки грузов и техническими условиями погрузки и крепления грузов, действующими на данном виде транспорта. При погрузке, транспортировке и хранении продукцию следует оберегать от механических нагрузок и повреждений, а также его защитного покрытия.

12. УТИЛИЗАЦИЯ

Утилизация изделия (переплавка, захоронение, перепродажа), производится в порядке, установленном Законами Российской Федерации от 22 августа 2004 г. № 122-ФЗ «Об охране атмосферного воздуха», от 10 января 2003 г. № 15-ФЗ «Об отходах производства и потребления», а также другими российскими и региональными нормами, актами, правилами, распоряжениями и пр., принятыми во исполнение указанных законов.

13. ГАРАНТИЙНЫЕ ОБЯЗАТЕЛЬСТВА

Изготовитель гарантирует соответствие продукции ROMMER требованиям безопасности при условии соблюдения потребителем правил использования, транспортировки, хранения, монтажа и эксплуатации. Гарантийный срок эксплуатации и хранения составляет 12 месяцев, от даты продажи, указанной в транспортных документах. Гарантия распространяется на все дефекты, возникшие по вине завода - изготовителя.

Гарантия не распространяется на дефекты, возникшие в случаях:

- нарушения паспортных режимов хранения, монтажа, испытания, эксплуатации и обслуживания изделия;
- ненадлежащей транспортировки и погрузо-разгрузочных работ;
- наличия следов воздействия веществ, агрессивных к материалам изделия;
- наличия повреждений, вызванных пожаром, стихией, форс - мажорными обстоятельствами;
- повреждений, вызванных нарушениями правил монтажа и эксплуатации;
- наличия следов постороннего вмешательства в конструкцию изделия.

Претензии к качеству товара могут быть предъявлены в течение гарантийного срока. Неисправные изделия, вышедшие из строя по вине производителя, в течение гарантийного срока ремонтируются или обмениваются на новые бесплатно. Затраты, связанные с демонтажем и транспортировкой неисправного изделия в период гарантийного срока, Покупателю не возмещаются.

В случае необоснованности претензии затраты на диагностику и экспертизу изделия оплачиваются Покупателем.

14. ГАРАНТИЙНЫЙ ТАЛОН**Гарантийный талон**

к накладной № _____ от «___» _____ г.

Наименование товара: Насосная группа ROMMER

№	Артикул	Примечание

Гарантийный срок на насосную группу 12 месяцев, от даты продажи конечному потребителю. Организация, уполномоченная изготовителем на принятие и удовлетворение требований потребителей на территории РФ: ООО «ТЕРЕМ», место нахождения: 117418, г. Москва, проспект Нахимовский, дом 47, эт.15, пом. I, ком. 25
тел: +7 (495) 775-20-20, факс: 775-20-25.
E-mail: info@rommer.ru

При предъявлении претензий к качеству товара, покупатель предоставляет следующие документы:

1. Заявление в произвольной форме, в котором указываются:
 - название организации или Ф.И.О. покупателя;
 - фактический адрес покупателя и контактный телефон;
 - название и адрес организации, производившей монтаж;
 - адрес установки изделия;
 - краткое описание дефекта.
2. Документ, подтверждающий покупку изделия (накладная, квитанция);
3. Фотографии неисправного изделия;
4. Акт гидравлического испытания системы, в которой монтировалось изделие;
5. Копия гарантийного талона со всеми заполненными графами.

С условиями гарантии, правилами установки и эксплуатации ознакомлен:Покупатель _____
(подпись)Продавец _____
(подпись)

Дата продажи «___» _____ 20___ г.

Штамп или печать
торгующей организации**Гарантийный талон действителен только в оригинале!**

Более подробную информацию о насосных группах ROMMER можно найти на сайте: www.rommer.ru.

Технические характеристики и внешний вид могут изменяться без уведомления.

ЗАВОД - ПРОИЗВОДИТЕЛЬ: YUHUAN ZHONGLIANG FLUID INTELLIGENT CONTROL CO., LTD. 122 Qiutao West Road, Qinggang, Yuhuan City, Zhejiang 317606 China.

ПО ЗАКАЗУ ООО «ТЕРЕМ» для бренда ROMMER

(Организация, уполномоченная изготовителем на принятие и удовлетворение требований потребителей на территории РФ).

ROMMER

**КОНТРОЛИРУЕМОЕ
КАЧЕСТВО**

117418, Российская Федерация, Москва,
Нахимовский пр-т, 47, офис 1522.
Тел.: +7 (495) 775-20-20, факс: 775-20-25
E-mail: info@rommer.ru
www.rommer.ru