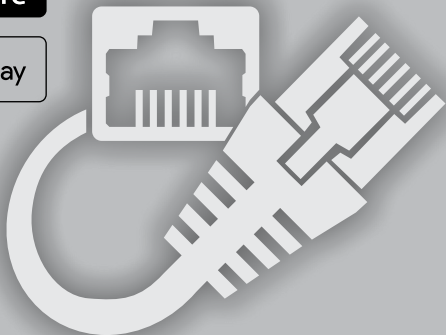


ZOTA

МОДУЛЬ УПРАВЛЕНИЯ ZOTA LAN

ПАСПОРТ И РУКОВОДСТВО ПО ЭКСПЛУАТАЦИИ



СОДЕРЖАНИЕ

Введение.....	2
1. Общие сведения.....	3
2. Технические данные.....	4
3. Комплект поставки.....	4
4. Подключение модуля к контроллеру.....	5
4.1. Подключение модуля LAN к электрочотлам ZOTA Lux, МК.....	5
4.2. Подключение модуля LAN к котлам ZOTA Solid, Smart SE, МК-S, МК-S Plus и ПУ PromEMR.....	7
4.3. Подключение модуля LAN к котлам ZOTA Optima, Twist, Stahanov, Pellet S, Maxima, Robot производства от 06.2022.....	9
4.4. Подключение модуля LAN к котлам ZOTA Magna.....	10
5. Подключение котлов к сети Интернет.....	11
6. Список пользовательских команд и ошибок, передаваемых с помощью интернета.....	15
6.1. Пользовательские команды, передаваемые с помощью интернета.....	15
6.2. Список Push уведомлений.....	16
7. Свидетельство о приемке и продаже.....	17
8. Гарантийные обязательства.....	18

Предприятие-изготовитель оставляет за собой право вносить изменения в конструкцию изделия, не ухудшающие потребительского качества изделия.

Введение.

Уважаемый пользователь, благодарим Вас за то, что вы приобрели продукцию нашего производства.

Этот паспорт и инструкцию по эксплуатации, как и всю свою продукцию, мы готовили для Вас с особой тщательностью, но несмотря на все наши усилия, в паспорте могут встретиться некоторые неточности. В случае их обнаружения просим Вас сообщить о них с помощью раздела обратная связь, доступного по QR-коду ниже:



Обратная связь ZOTA

Настоящий паспорт и инструкция по эксплуатации предназначена для изучения работы, правил монтажа, эксплуатации и технического обслуживания изделия.

Преимущества и особенности изделия:

- работа с внешним сервером www.control.zota.ru делает возможным доступ к контроллеру котла через Интернет;
- просмотр текущих параметров контроллера;
- редактирование большинства параметров контроллера (пользовательских и сервисных);
- регистрация основных параметров и аварийных состояний;
- оповещение об аварийных ситуациях с помощью Push-уведомлений;
- запись статистики работы котла;
- просмотр статистики работы котла;
- функция расчета затрат на отопление с учетом ночного тарифа.

1. Общие сведения.

1.1. Модуль управления ZOTA LAN (в дальнейшем модуль LAN), предназначен для удаленного контроля и управления работой котлов ZOTA при помощи мобильного приложения на Android или iOS, или через сайт control.zota.ru.

При помощи компьютера, планшета или смартфона пользователь может контролировать работу котла, а также изменять параметры работы котла и системы.

Список поддерживаемых устройств:

- Электрокотлы ZOTA Lux, МК, Smart, Smart SE, Solid, МК-S, МК-S Plus;

- Твердотопливные котлы с автоматической подачей топлива ZOTA Optima, Twist, Stahanov, Pellet S, Maxima, Robot производства от 06.2022;

- Твердотопливные котлы с полуавтоматической подачей топлива ZOTA Magna;

- Пульты управления ZOTA Prom EMR.

1.2. Модуль является дополнительным комплектующим указанных изделий и может устанавливаться на все изделия, маркированные знаком «Интернет-управление (опция)» в зависимости от типа исполнения.

Указание мер безопасности.

Монтаж и подключение модуля к блоку управления/ индикации можно производить только при полностью обесточенном изделии.

Запрещается нагрев модуля свыше 50°C во избежание повреждения аккумуляторной батареи, расположенной на плате модуля. Запрещается разбирать аккумуляторную батарею.

Внимание! **Запрещается** производить любые подключения на не отключенном изделии, это может привести к поражению электрическим током и (или) повреждению модуля LAN. В случае нарушений условий эксплуатации модуля, рекламации не принимаются.

Информация о документации:

Инструкция является дополнением к документации котла. В частности, помимо указаний данного руководства, следует соблюдать рекомендации производителя котла.

За ущерб, вызванный несоблюдением руководства, производитель не несёт ответственности.

Убедительная просьба бережно хранить данный паспорт и руководство по эксплуатации, а также другую необходимую документацию, чтобы в случае необходимости можно было воспользоваться ими в любой момент. В случае переезда или продажи устройства следует передать прилагаемую документацию новому пользователю.

2. Технические данные.

Таблица 1

№	Наименование модуля	ZOTA LAN
1	Управление с помощью	мобильной сети интернет
2	Версия программного обеспечения модуля, не ниже	1.0.5
3	Дата производства модуля, от	11.2022
4	Версия программного обеспечения котла, не ниже*	1) Для котлов Magna с ПО от v2.2.3;
		2) Для котлов Smart, SmartSE, Solid, МК-S, МК-S Plus, Prom EMR с ПО от v1.2.3;
		3) Для котлов Pellet S, Optima, Twist, Stahanov, Robot, Maxima производства от 06.2022 ПО от v5.2.1;
		4) Для котлов Lux, МК с ПО от v5.4.
5	Габаритные размеры, Ш*В*Г, мм	118x45x18
6	Масса, г	35

*Программное обеспечение можно обновить самостоятельно, скачав его по ссылке: <https://www.zota.ru/information/software/>

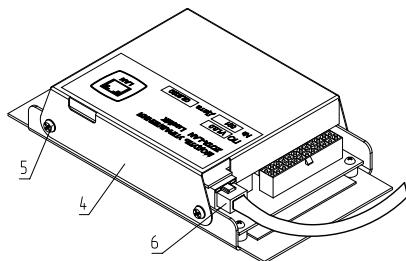
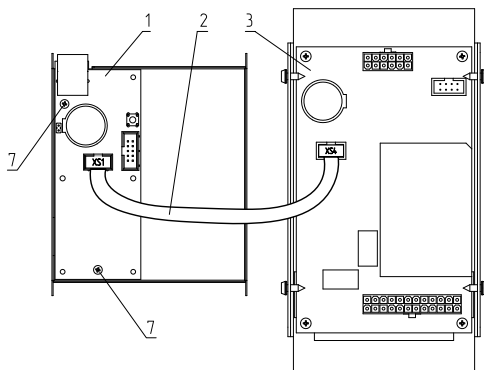
3. Комплект поставки.

Таблица 2

№	Наименование	Модуль LAN
1	Модуль ZOTA LAN	1
2	Кабель подключения модуля	1
3	Винт M2,5x6 ГОСТ 17473	2
4	Гровер	2
5	Шайба	2
6	Коробка упаковочная	1
7	Паспорт	1

4. Подключение модуля к контроллеру.

4.1. Подключение модуля LAN к электродотлам ZOTA Lux, МК.



- 1 - Модуль LAN
- 2 - Кабель подключения модуля LAN
- 3 - Блок управления
- 4 - Крышка
- 5 - Саморезы
- 6 - Резьём сетевого кабеля
- 7 - Винты

Рис.1 Подключение модуля LAN к блоку управления электродотлам ZOTA Lux, МК и к сети.

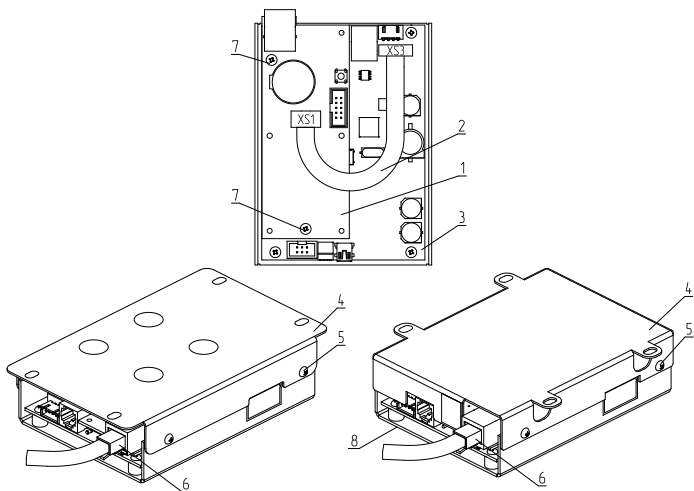
4.1.1. Модуль LAN (Рис.1) состоит из платы (поз.1), на которой находится разъём для присоединения платы управления котла (XS1) и разъём сетевого кабеля (поз.6) для подключения котла к сети интернет. Для присоединения к плате управления в комплекте имеется кабель подключения модуля (поз.2).

4.1.2. Для установки модуля LAN на котел необходимо:

- Отключить котел от сети электропитания;
- Открыть (ZOTA Lux) или снять (ZOTA МК) кожух котла и отсоединить от блока управления разъёмы;
- Отвинтить саморезы (поз.5) и снять панель блока управления (поз.8);
- Закрепить винтами (поз.7) плату модуля LAN в металлической крышке (поз.4) как показано на рисунке 1;
- Подключить модуль LAN (поз.1) к блоку управления (поз.3), с помощью кабеля управления (поз.2);
- Установить крышку (поз.4) и завинтить саморезы (поз.5);
- Установить блок управления в котел, протянуть сетевой кабель в кабельный ввод для датчиков температуры и присоединить разъём сетевого кабеля (поз.6) к модулю LAN.
- Закрыть кожух котла, не допуская попадания сетевого кабеля на края кожуха во избежание повреждения.

4.1.3. При выполнении всех требований по установке модуля LAN в котлы, указанных в данном разделе, гарантийные обязательства на блок управления котла сохраняются.

4.2. Подключение модуля LAN к котлам ZOTA Solid, Smart SE, МК-S, МК-S Plus и ПУ Prom EMR.



Подключение модуля LAN к плате управления блока индикации и к сети

Подключение модуля LAN к плате управления блока индикации Solid И4, И6

- 1 - Модуль LAN
- 2 - Кабель подключения модуля LAN
- 3 - Блок управления
- 4 - Металлическое основание
- 5 - Саморезы
- 6 - Резьём сетевого кабеля
- 7 - Винты
- 8 - Панель блока индикации

Рис.2 Подключение модуля LAN к блоку индикации электродкотлов ZOTA Solid, Smart SE, МК-S, МК-S Plus, ПУ Prom EMR и к сети.

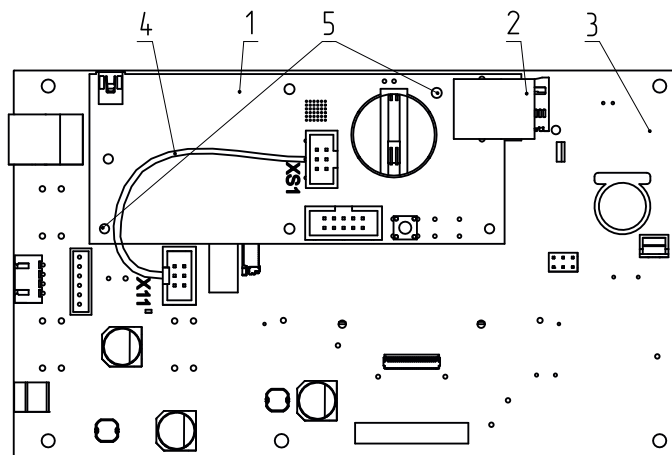
4.1.1. Модуль LAN (Рис.2) состоит из платы (поз.1), на которой находится разъём для присоединения платы управления котла (XS1) и разъём сетевого кабеля (поз.6) для подключения котла к сети интернет. Для присоединения к плате управления в комплекте имеется кабель подключения модуля (поз.2).

4.1.2. Для установки модуля LAN на котел или пульт управления необходимо:

- Отключить котел или пульт управления от сети электропитания;
- Снять кожух котла или дверь пульта управления и отсоединить от блока индикации разъёмы;
- Отвинтить саморезы (поз.5) и снять панель блока индикации (поз.8);
- Закрепить винтами (поз.7) плату модуля LAN (поз.1) к блоку индикации (поз.3), как показано на рисунке 2;
- Подключить модуль LAN (поз.1) к блоку индикации (поз.3), с помощью кабеля управления (поз.2);
- Установить металлическое основание (поз.4) и завинтить саморезы (поз.5);
- Установить блок индикации в котел или пульт управления, протянуть сетевой кабель в кабельный ввод для датчиков температуры и присоединить разъём сетевого кабеля (поз.6) к модулю LAN. На блоке индикации необходимо предварительно удалить заглушку;
- Закрыть кожух котла, не допуская попадания сетевого кабеля на края кожуха во избежание повреждения.

4.1.3. При выполнении всех требований по установке модуля LAN в котлы или пульты управления, указанных в данном разделе, гарантийные обязательства на блок индикации котла сохраняются.

4.3. Подключение модуля LAN к котлам ZOTA Optima, Twist, Stahanov, Pellet S, Maxima, Robot производства от 06.2022.

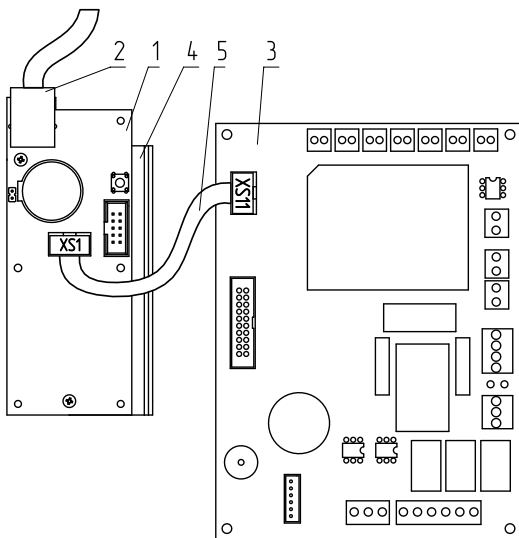


- 1 – Модуль LAN
- 2 – Разъем сетевого кабеля
- 3 – Блок индикации
- 4 – Кабель подключения модуля
- 5 – Крепление модуля

Рис.3 Подключение модуля LAN к автоматическим котлам ZOTA Stahanov, Optima, Twist, Pellet S, Robot, Maxima и к сети.

4.3.1. Модуль LAN (Рис.3) состоит из платы (поз.1), на которой находится разъем для присоединения платы управления котла (XS1) и разъем сетевого кабеля (поз.2) для подключения котла к сети интернет. Для присоединения к плате управления в комплекте имеется кабель подключения модуля (поз.4).

- 4.3.2. Для установки модуля LAN на котёл необходимо:
- Отключить шнур электропитания котла от сети;
 - Снять крышку кожуха пульта управления котлом;
 - Установить плату модуля, закрепив ее с помощью винтов в местах крепления (поз.5);
 - Подключить модуль LAN (поз.1) к блоку индикации (поз.3) с помощью кабеля управления (поз.4) и разъема X11, как показано на рисунке 3;
 - Присоединить сетевой кабель к разъему (поз.2). Провод сетевого кабеля необходимо пропустить в кабельный ввод на задней стенке пульта управления;
 - Закрыть крышку кожуха пульта управления котлом.
- 4.4. Подключение модуля LAN к котлам ZOTA Магна.**



- | | |
|----------------------------|-------------------------------|
| 1 - Модуль LAN | 4 - Кронштейн |
| 2 - Разъем сетевого кабеля | 5 - Кабель подключения модуля |
| 3 - Плата | |

Рис.4 Подключение модуля LAN к полуавтоматическим котлам ZOTA Магна и к сети.

4.4.1. Модуль LAN (Рис.4) состоит из платы модуля (поз.1), которая установлена на металлическом кронштейне (поз.4).

На плате модуля находятся разъёмы для присоединения платы управления котла (XS1). Для присоединения к плате управления в комплекте имеется кабель подключения модуля (поз.5).

4.4.2. Для установки модуля LAN на котёл необходимо:

- Отключить шнур электропитания котла от сети;
- Снять крышку кожуха пульта управления котлом;
- Установить кронштейн (поз.2) с платой модуля на стойки внутри корпуса пульта управления, используя винты;
- Подключить модуль LAN (поз.1) к плате (поз.3), с помощью кабеля управления (поз.5), как показано на рисунке 4;
- Присоединить сетевой кабель к разъему (поз.2). Провод сетевого кабеля необходимо пропустить в кабельный ввод на задней стенке пульта управления;
- Закрыть крышку кожуха пульта управления котлом.

5. Подключение котлов к сети Интернет.

5.1. Для настройки удаленного управления котлом скачайте и установите мобильное приложение с помощью QR-кодов, представленных ниже или откройте WEB приложение www.control.zota.ru в браузере Вашего персонального компьютера или иного умного устройства.



Скачать приложение ZOTA Net для Android **Скачать приложение ZOTA Net для iOS**

5.2. Далее пройдите регистрацию Аккаунта, если Вы еще не зарегистрированы, или осуществите вход в аккаунт.

ZOTA Добро пожаловать в приложение для управления котлами ZOTA
Создать аккаунт
Войти
Для GSM котлов
Демо

ZOTA X
ivanivanov
ivanivanov@yandex.ru

Создать Аккаунт

Рис.5 Приложение ZOTA Net - регистрация Аккаунта.

Так же с процессом регистрации можно ознакомиться в видео формате, для этого необходимо считать QR-код ниже и пройти по ссылке.



Работа с приложением ZOTA Net

5.3. Для подключения котла в автоматическом режиме и добавления его в приложение зайдите в меню «Сетевое подключение» - «ZOTA Net QR-код».

5.4. Во время создания QR-кода, контроллер котла самостоятельно произведет все необходимые настройки, установит случайно сгенерированный пароль, считает ID номер котла, сгенерирует название. Все данные можно потом изменить вручную.

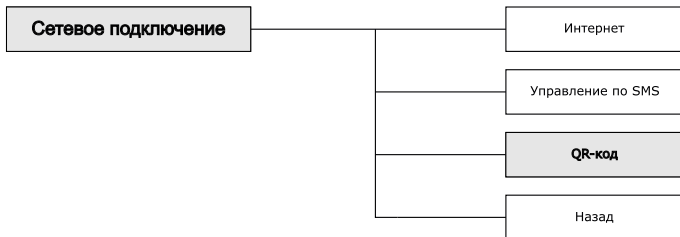


Рис.6 Схема входа в меню «QR-код».

5.5. В случае, если QR-код не появился на экране котла, это может означать, что котел не подключился к серверу. Проверьте наличие интернета, настройки сети, баланс лицевого счета оператора, предоставляющего услуги связи и выбранный вами тариф мобильного интернета.

5.6. Для добавления котла в приложении нажмите на плашку со значком «+» и выберите добавление котла по QR-коду. На Вашем мобильном устройстве откроется камера, для этого может понадобиться дать разрешение на использование камеры телефона приложением. Наведите камеру телефона на экран пульта управления котлом, где изображен QR-код. После считывания QR-кода, котел добавится в приложение.

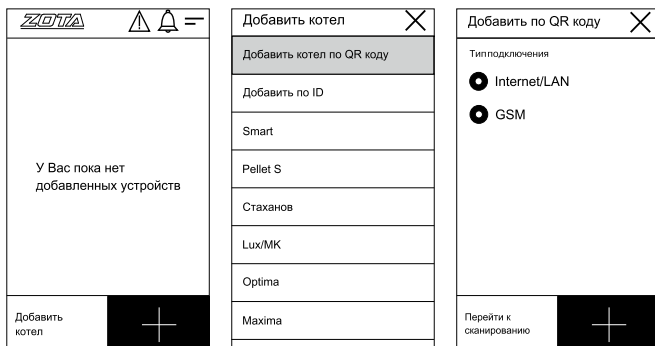


Рис.7 Приложение ZOTA Net - добавление котла по QR-коду.

5.7. Для подключения котла в ручном режиме и добавления его в приложение зайдите в меню «Сетевое подключение» - «Интернет».

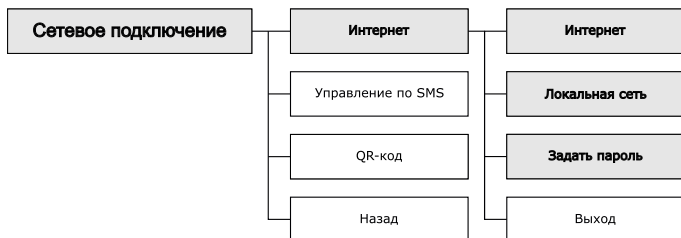


Рис.8 Схема входа в меню «Интернет» для настройки при подключении котла по номеру ID.

5.7.1. Задайте произвольную ненулевую цифровую комбинацию сетевого пароля в пункте меню «Задать пароль».

ВНИМАНИЕ! Во избежание несанкционированного сетевого доступа посторонних лиц к изделию не рекомендуется задавать простые комбинации пароля вида 123456, 111222, 000001, 100000, 111111, 999999 и т.п.

5.7.2. Установите галочку в пункте «Интернет», это позволит подключаться к изделию из любой точки мира.

5.7.3. Установите галочку в пункте «Локальная сеть», это позволит подключаться к изделию через локальную сеть вашего роутера с мобильного устройства, подключенного к этой же локальной сети через Wi-Fi.

5.7.4. После настройки изделие автоматически регистрируется на сервере control.zota.ru. Состояние подключения к сети отображается на основном экране в виде соответствующих пиктограмм (см.Рис.9).



Рис.9 Пиктограммы состояния LAN.

5.7.5. Для добавления котла в приложении нажмите на плашку со значком «+» и выберите добавление котла по ID котла.

5.7.6. В открывшемся окне введите «название котла», «ID номер» пульта управления, который указывается на экране «Информация» и указанный вами пароль в меню «Задать пароль».

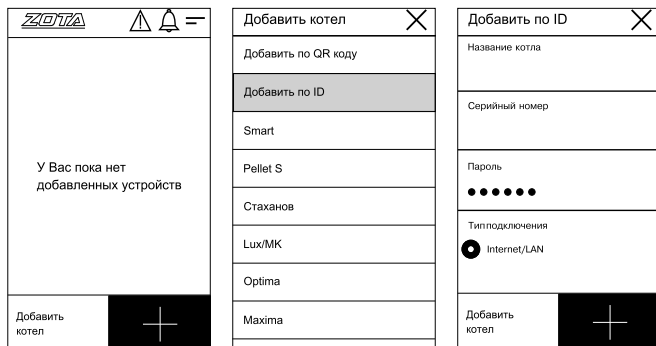


Рис.10 Приложение ZOTA Net - добавление котла по ID котла.

6. Список пользовательских команд и ошибок, передаваемых с помощью интернета.

6.1. Пользовательские команды, передаваемые с помощью интернета.

6.1.1. С помощью интернета модуль позволяет устанавливать и контролировать параметры, описанные в таблице 3.

Таблица 3

№	Наименование
1	Мощность изделия
2	Температура в помещении
3	Температура теплоносителя изделия
4	Погодное регулированием
5	Настройки термостата
6	Настройки работы насосов
7	Клапан
8	Режим работы котла

6.2. Список Push уведомлений.

6.2.1. При возникновении неисправности изделие пришлет Push уведомление на все зарегистрированные номера и устройства, в зависимости от типа используемого подключения. Со списком Push уведомлений можно ознакомиться в таблице 4.

Таблица 4

№	Список SMS сообщений и Push уведомлений
1	Критический перегрев теплоносителя. Аварийное отключение
2	Перегрев теплоносителя
3	Перегрев силовых реле. Аварийное отключение
4	Обрыв термopедохранителя силовых реле
5	Обрыв предохранителя цепи питания насосов и клапана
6	Потеряна связь с блоком управления
7	Отсутствует теплоноситель
8	Низкая температура теплоносителя
9	Неисправен датчик температуры теплоносителя
10	Неисправен датчик температуры воздуха в помещении
11	Неисправен датчик температуры основного котла
12	Неисправен датчик температуры гидроразделителя
13	Неисправен датчик температуры силовых реле
14	Неисправен датчик температуры на улице
15	Неисправен датчик температуры ГВС
16	Неисправен датчик температуры теплоносителя в контуре клапана
17	Неисправен датчик температуры воздуха в контуре клапана
18	Отключено электричество
19	Подключено электричество
20	Отключение насоса

7. Свидетельство о приемке и продаже.

Модуль управления ZOTA LAN Solid, Smart SE, МК, МК-S, МК-S Plus, Lux, Prom EMR, Stahanov, Optima, Twist, Pellet S, Robot, Maxima, Magna.

Заводской №

Версия ПО _____ соответствует требованиям технической документации и годен к эксплуатации.

Штамп ОТК _____

Дата изготовления _____ 20 ____ г.

Дата продажи _____ 20 ____ г.

М.П.

8. Гарантийные обязательства.

Изготовитель гарантирует нормальную работу модуля при соблюдении потребителем всех правил, изложенных в настоящем руководстве.

Гарантийный срок 12 месяцев со дня продажи.

По вопросам качества модуля обращаться на предприятие-изготовитель по адресу:

660061 г. Красноярск, ул. Калинина, 53А,

ООО «ЗОТА ЭЛЕКТРИК» тел.(391)247-77-77, www.zota.ru.

Служба технической поддержки: тел.(391)268-39-06,

e-mail: service@zota.ru.

**ZOTA Net
для Android**



**ПО для
модулей ZOTA**



**ZOTA Net
для iOS**



**Работа
с приложением
ZOTA Net
(видеоинструкции)**



**Управление
через Internet
(видеоинструкция)**

ZOTA

660061, Россия, г. Красноярск, ул. Калинина, 53А
тел.: 8 (800) 444-8000; e-mail: info@zota.ru; www.zota.ru