



KATAJOKI





Уважаемые покупатели!

Представляем Вашему вниманию нашу продукцию - феерию огня, тепло и уют домашнего очага.

Мы включили в этот каталог широкий ассортимент современных конвекционных печей-каминов, каминных топок, банных печей, грилей-барбекю, а также аксессуаров - всё, что поможет создать в Вашем доме тёплую домашнюю атмосферу.

В представленном каталоге Вы найдете подходящую именно Вам модель на любой вкус, которая поможет воплотить в жизнь проект по обустройству дома, дачи и бани.

Ассортимент производимых изделий постоянно расширяется.

При проектировании новых моделей принимаются во внимание современные тенденции, а также пожелания наших клиентов.

Вся наша продукция сертифицирована и отвечает высоким стандартам качества, безопасна и комфортна в использовании. Наши печи-камины, каминные топки и банные печи промаркированы знаком ЕАС (EurasianConformity), который свидетельствует, что продукция прошла и удовлетворяет все принятые технические регламенты на территории Таможенного союза ЕврАзЭС.

Качество, Надёжность, Доступность – основополагающие принципы производства МЕТА-БЕЛ.

Мы желаем, чтобы наша продукция долго радовала Вас качеством и современным европейским дизайном, создавая уют в Ваших домах и тепло в Ваших сердцах!

С уважением команда, МЕТА–БЕЛ.



ПЕРЕЧЕНЬ ПРОДУКЦИИ

| | |
|--|--------------|
| ПЕЧИ-КАМИНЫ | 4-22 |
| АОТ-6,0 «Ока»..... | 7 |
| АОТ-6,0 «Ока с плитой»..... | 7 |
| АОТ-6,0 «Ямал» | 8 |
| АОТ-6,0-01 «Нарва» | 8 |
| АОТ-6,0-01 «Рона» | 9 |
| АОТ-6,0-01 «Луара» | 10 |
| АОТ-6,0 «Нева» | 10 |
| АОТ- 6,0-01 «Селигер» | 11 |
| АОТ-7,0 «Ритм L»..... | 12 |
| АОТ-7,0 «Ритм L+»..... | 12 |
| АОТ - 7,0 «Ритм»..... | 13 |
| АОТ-7,0-01 «Неман» | 14 |
| АОТ- 7,0-01 «Свитязь» | 15 |
| АОТ-7,0-01 «Селенга» | 16 |
| АОТ-7,0-01 «Сена» | 16 |
| АОТ-7,0 «Нарва 7» / «Нарва 7М»..... | 17 |
| АОТК-8,0 «Охта» | 17 |
| АОТ-9,0-02 «Ангара» | 18 |
| АОТ-9,0-03 «Печора» | 18 |
| АОТ-9,0-04 «Амур» | 19 |
| АОТ -10,0 «Рейн» | 19 |
| АОТ- 9,0-05 «Севан» | 20 |
| АОТ -11,0 «Енисей 2» | 21 |
| АОТ -11,0 «Енисей» | 22 |
| АОТ -11,0 «Енисей с плитой» | 22 |
| ПЕЧИ-КАМИНЫ С ВОДЯНЫМ КОНТУРОМ | 23-24 |
| АОТВ-9,0-02 «Ангара–Аква» | 24 |
| АОТВ-9,0-03 «Печора –Аква» | 24 |
| КАМИННЫЕ ТОПКИ | 25-34 |
| ТКТ-9,0-01 «Эльба» | 28 |
| ТКТ 10.0-02 «Fenix 1» / «Fenix 2» | 29 |
| ТКТ 10.0-02 «Fenix 1L» / «Fenix 2L» | 30 |
| ТКТ 10.0-02 «Fenix 1R» / «Fenix 2R» | 31 |
| ТКТ 10.0-04 «Fenix 1E" / «Fenix 2E»..... | 32 |
| ТКТ-10,0-03 «Викинг» | 33 |
| ТКТ 11.0 «Skadi» | 34 |
| БАННЫЕ ПЕЧИ | 35-42 |
| Печь банная ПБ 16..... | 36 |
| Печь банная ПБ 20..... | 36 |
| Печь банная ПБМ 16..... | 37 |
| Печь банная ПБМ 20..... | 37 |
| Печь банная ПБМ 16 ПС..... | 38 |
| Печь банная ПБМ 20 ПС..... | 38 |
| Печь банная ПБМ 20С..... | 39 |
| Печь банная ПБМ 20В..... | 40 |
| Печь банная ПБМ 20 (без стекла) | 41 |
| Печь банная ПБМ 26..... | 42 |
| ГРИЛИ | 43-45 |
| Очаг-гриль ОГ-01..... | 43 |
| Очаг-гриль ОГ-02..... | 44 |
| Очаг-гриль ОГ-03..... | 45 |
| Очаг-гриль ОГ-04..... | 45 |
| ПЕЧНЫЕ ДВЕРИ И АКСЕССУАРЫ | 46-49 |
| РАЗМЕРЫ ТЕРМОСТОЙКОГО СТЕКЛА В КОМПЛЕКТАЦИИ | 50-51 |

ПЕЧИ-КАМИНЫ

Наша компания МЕТА-БЕЛ предлагает целый ряд (более 20) моделей печей-каминов на любой вкус: различные по размерам и мощности, разного дизайна – от классики до high tech, угловом и пристенном вариантах, прямой и округлой формы, и еще много других особенностей, на которых мы остановимся поподробнее ниже.

При всех своих отличиях, печи-камины имеют ряд общих черт и функций, а именно:

1. Корпус всех печей изготовлен из качественной углеродистой стали.
2. Топочная камера, в зависимости от модели, футерована огнеупорным шамотным кирпичом или специальным огнеупорным материалом ВЕРМИКУЛИТ производства фирмы SKAMOL (Дания).
3. Качественная сталь и защита огнеупором делают наши печи надежными и долговечными.
4. Все модели печей имеют специальные термостойкие стекла (стеклокерамика Neosegam N-O производства Японии), стекло панорамное - что придает современный вид и дает возможность любоваться игрой огня во время горения. Термостойкость стекла – 700 С°.
5. Двери печей уплотнены термостойкими уплотнителями производства фирмы KULIMETA (Германия), что обеспечивает высокую герметичность и делает очень эффективными имеющиеся регулировки подачи воздуха. В результате происходит наиболее полное сгорание топлива и достигается высокий КПД.
6. Все наши печи являются быстроинерционными, то есть очень быстро нагревают помещение – за один час после растопки температура в холодном помещении повышается на 15-20 С°.
7. Все печи имеют эффективно работающую систему очистки стекла – свежий воздух (при горении) подается на стекло в достаточном количестве и продукты сгорания, при правильной эксплуатации, не загрязняют стекло.
8. В комплекте у каждой печи имеется ящик для сбора золы. Он располагается под колосником и зола легко удаляется из печи.



Приобретение печи-камина задача не из легких, и сейчас мы подробнее остановимся на различиях моделей и поможем сориентироваться при выборе.

Представленные модели отличаются:

1. По мощности. Мощность это главный показатель при выборе печи в зависимости от того, какое помещение вы хотите обогреть. Ориентировочно, мы рекомендуем при выборе мощности сделать несложный расчет - 1 кВт мощности печи обогреет объем помещения в 25 м³. Диапазон мощностей варьируется от 6 кВт до 11 кВт. Соответственно, объем отапливаемого помещения от нашей печи варьируется от 150³ до 275 м³, при условии хорошей теплоизоляции вашего дома. Для большей надежности можно выбрать печь большей мощности.
2. По назначению. Все печи являются у нас отопительными печами-каминами, но в некоторых моделях (Ока с плитой, Енисей с плитой, Охта, Ямал и Нарва-7) к функции отопления добавлена функция приготовления пищи, т.е. это печи с варочной панелью – такие печи будут весьма актуальны для дачного варианта.
3. По способу передачи тепла. Все наши печи передают тепло помещению при помощи конвекции (воздух нагревается от двойных боковых и задних стенок) и лучистое тепло (через стеклянную дверь). Но есть модели, которые могут передавать тепло при помощи жидкого теплоносителя. Это печи с водяным контуром (Ангара-Аква, Печора-Аква). В топочной камере этих печей вставлен трубчатый теплообменник, и нагреваемая вода может циркулировать по вашей системе отопления.
4. По способу размещения в помещении. Если вам надо поставить печь около плоской стены – имеются так называемые пристенные печи, если требуется установить в угол – угловые. Могут быть и универсальные (Рейн, Печора, Енисей). Имеются с круглым основанием (Селигер), и есть печь с возможностью вращения вокруг своей оси – поворотная печь (Свитязь).

Ну и разнообразный дизайн наших печей не оставит Вас равнодушным и Вы сможете выбрать именно то что хотите!

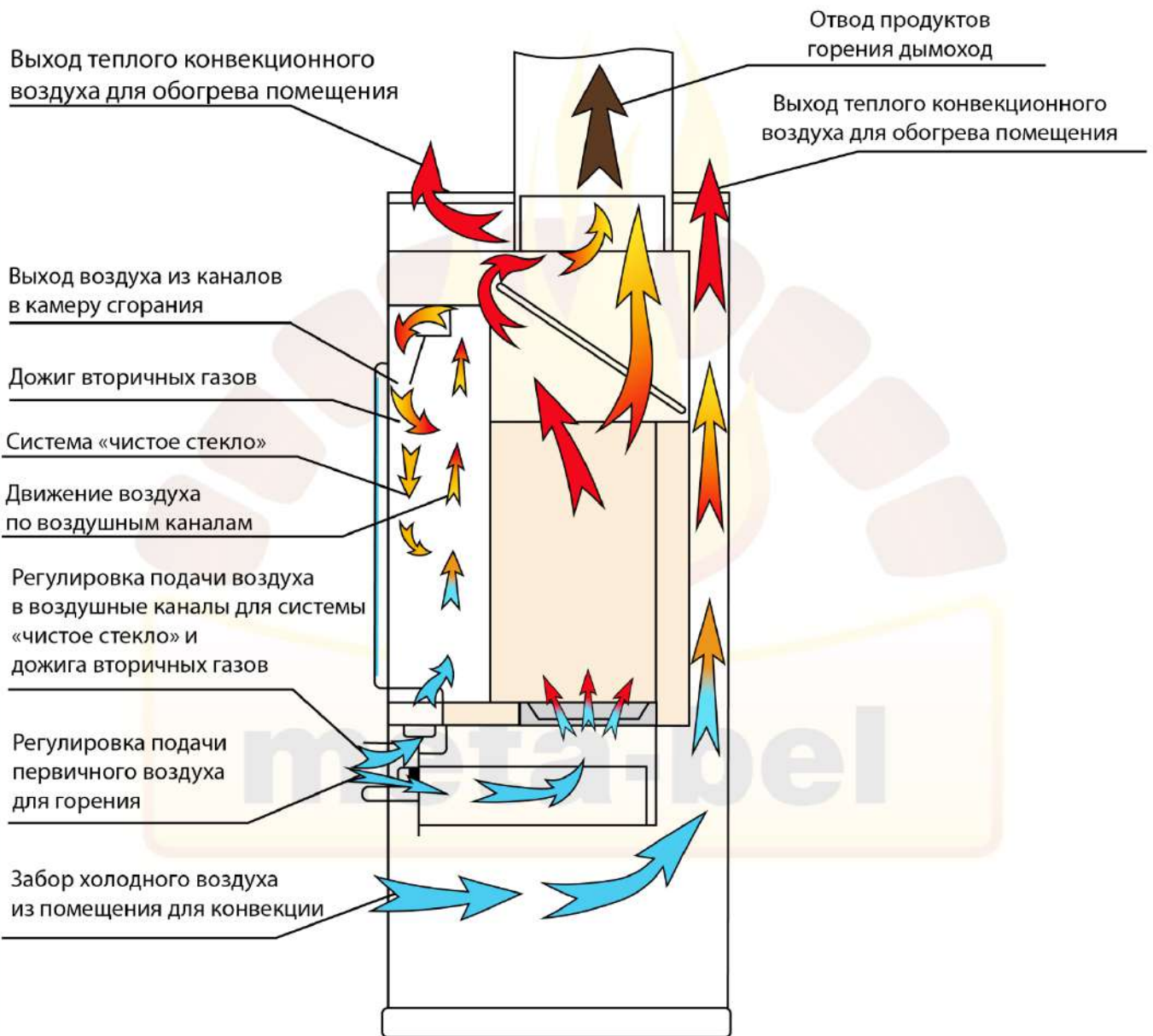
Габаритные размеры для разных моделей Вы можете увидеть на чертежах, прикрепленных к каждой модели.

У большинства наших печей имеется возможность установки как вертикального, так и горизонтального подсоединения к дымоходу. Это делается без особого труда при помощи перестановки дымоотводящего патрубка и заглушки.

В некоторых моделях печей имеется функция вторичного дожига, увеличивающая полноту сгорания топлива – при этом повышается КПД печи и уменьшается выброс оксида углерода CO в атмосферу.

В моделях Свитязь, Селигер, Неман, Луара и Рона имеется возможность подвода наружного воздуха для горения (забор воздуха «с улицы») – что весьма актуально при установке печи в хорошо изолированных помещениях с принудительной вентиляцией.

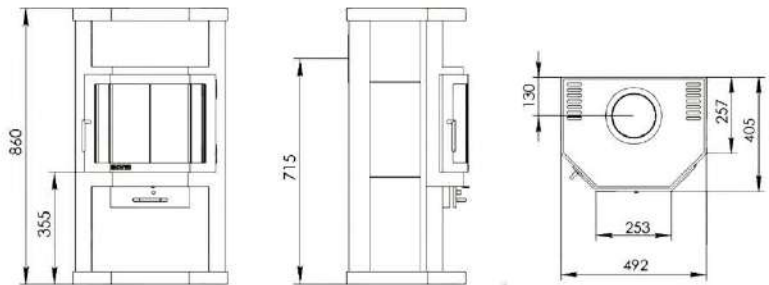
УСТРОЙСТВО И РАБОТА ПЕЧЕЙ-КАМИНОВ



ПЕЧЬ-КАМИН «ОКА» АОТ-6,0

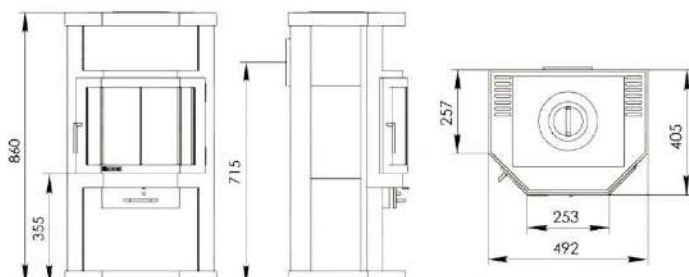


| | |
|-------------------------------|-------------------------------------|
| Номинальная тепловая мощность | 6 кВт |
| Высота | 860 мм |
| Ширина | 492 мм |
| Глубина | 405 мм |
| Масса | 86 кг |
| Диаметр дымоходного патрубка | 150 мм |
| Подключение дымохода | сверху, сзади |
| Система «чистое стекло» | <input checked="" type="checkbox"/> |
| Система «длительное горение» | <input checked="" type="checkbox"/> |



ПЕЧЬ-КАМИН «ОКА С ПЛИТОЙ» АОТ-6,0

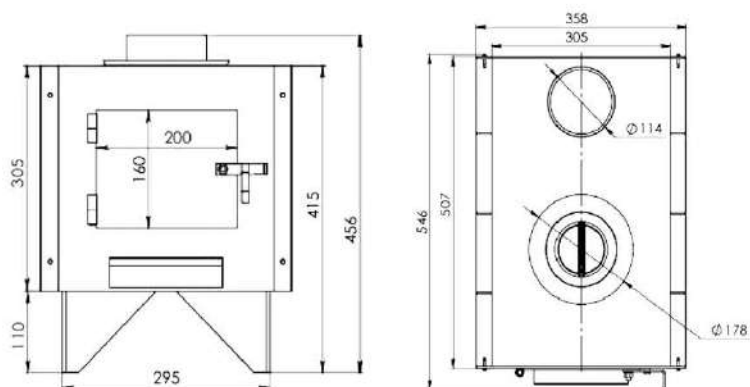
| | |
|-------------------------------|-------------------------------------|
| Номинальная тепловая мощность | 6 кВт |
| Высота | 860 мм |
| Ширина | 492 мм |
| Глубина | 405 мм |
| Масса | 90 кг |
| Диаметр дымоходного патрубка | 150 мм |
| Подключение дымохода | сзади |
| Система «чистое стекло» | <input checked="" type="checkbox"/> |
| Система «длительное горение» | <input checked="" type="checkbox"/> |
| Чугунная плита | |



ПЕЧЬ ОТОПИТЕЛЬНАЯ «ЯМАЛ» АОТ-6,0



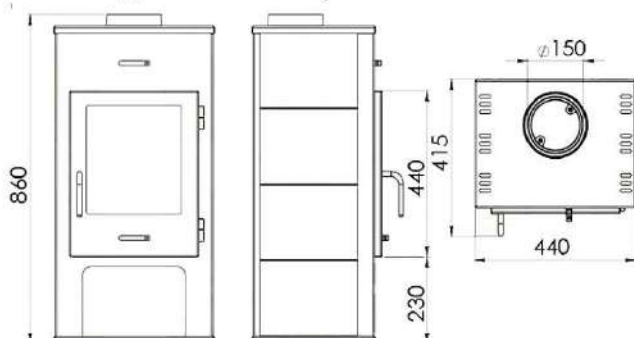
| | |
|---------------------------------|-------------------------------------|
| Высота | 456 мм |
| Ширина | 358 мм |
| Глубина | 546 мм |
| Масса | 37 кг |
| Диаметр дымоходного патрубка | 115 мм |
| Подключение дымохода | сверху |
| Комфорка для приготовления пищи | <input checked="" type="checkbox"/> |



ПЕЧЬ-КАМИН «НАРВА» АОТ-6,0-01

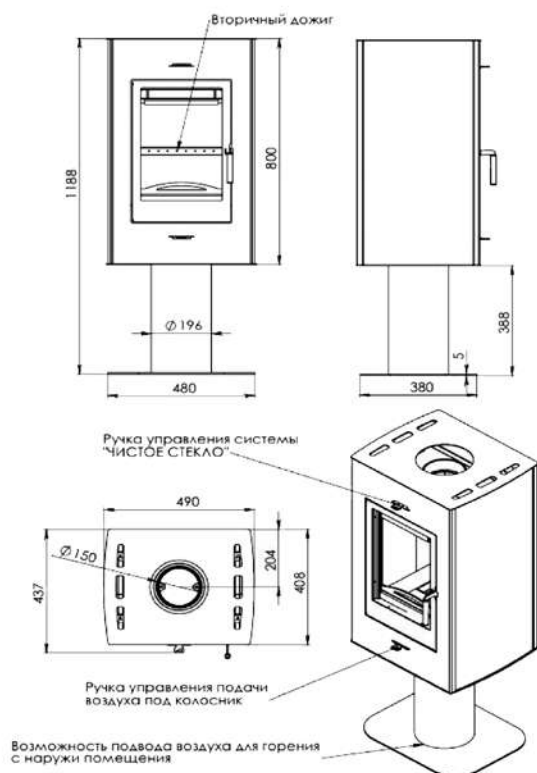
Номинальная тепловая мощность
Высота
Ширина
Глубина
Масса
Диаметр дымоходного патрубка
Подключение дымохода
Система «чистое стекло»
Система «длительное горение»

6 кВт
860 мм
440 мм
340 мм
78 кг
150 мм
сверху



ПЕЧЬ-КАМИН «РОНА» АОТ-6,0-01

| | |
|---|-------------------------------------|
| Номинальная тепловая мощность | 6 кВт |
| Высота | 188 мм |
| Ширина | 480 мм |
| Глубина | 437 мм |
| Масса | 110 кг |
| Диаметр дымоходного патрубка | 150 мм |
| Подключение дымохода | сверху |
| Цвет | антрацит |
| Система «чистое стекло» | <input checked="" type="checkbox"/> |
| Система «длительное горение» | <input checked="" type="checkbox"/> |
| Система подачи воздуха «из вне» | <input checked="" type="checkbox"/> |
| Система «регулируемого вторичного дожига» | <input checked="" type="checkbox"/> |



Современное и элегантное решение для отопления.

РОНА оснащена базовыми характеристиками, без которых сложно представить современную дровяную печь-камин - система воздушной очистки стекла, система вторичного дожига, возможность подвода воздуха для горения с наружи помещения. Печь-Камин «Рона» получила современный технологичный дизайн, простое управление горением, высокое жаропрочное стекло.

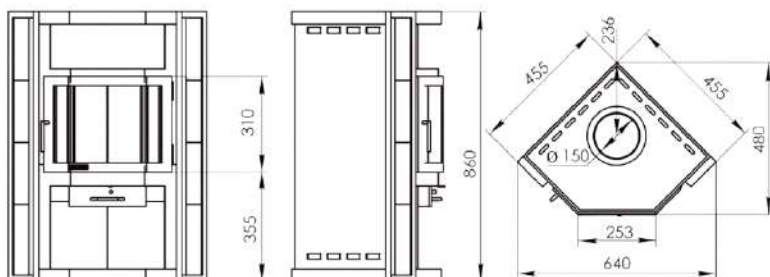
Размер поленьев 30-32 см вертикально. Подсоединение к дымоходу сверху.

РОНА — это доступная печь-камин с полным набором современного функционала, плюс приятное внимание к мелочам.

ПЕЧЬ-КАМИН «НЕВА» АОТ-6,0

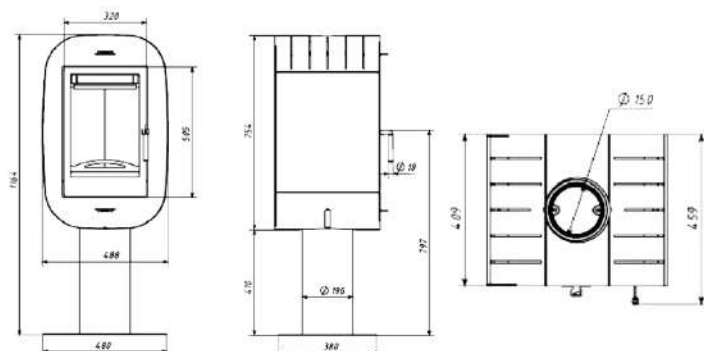


| | |
|-------------------------------|-------------------------------------|
| Номинальная тепловая мощность | 6 кВт |
| Высота | 860 мм |
| Ширина | 640 мм |
| Глубина | 480 мм |
| Масса | 86 кг |
| Диаметр дымоходного патрубка | 150 мм |
| Подключение дымохода | сверху |
| Система «чистое стекло» | <input checked="" type="checkbox"/> |
| Система «длительное горение» | <input checked="" type="checkbox"/> |



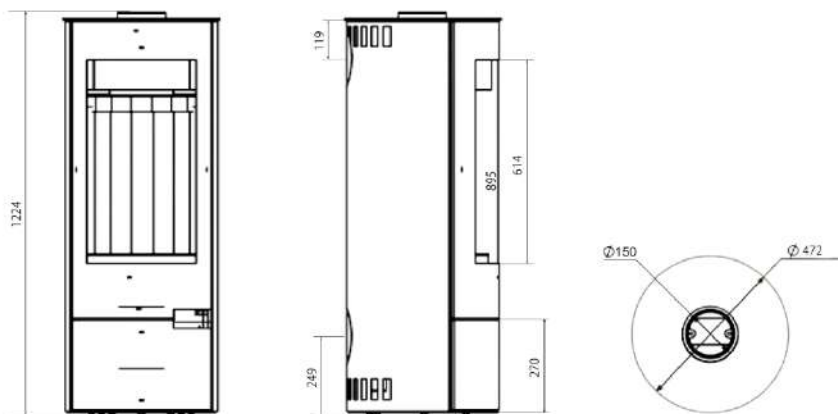
ПЕЧЬ-КАМИН «ЛУАРА» АОТ-6,0-01

| | |
|-------------------------------|-------------------------------------|
| Номинальная тепловая мощность | 6 кВт |
| Высота | 1164 мм |
| Ширина | 480 мм |
| Глубина | 460 мм |
| Масса | 110 кг |
| Диаметр дымоходного патрубка | 150 мм |
| Подключение дымохода | сверху |
| Система «чистое стекло» | <input checked="" type="checkbox"/> |
| Система «длительное горение» | <input checked="" type="checkbox"/> |



ПЕЧЬ-КАМИН «СЕЛИГЕР» АОТ-6,0-01

| | |
|---|-------------------------------------|
| Номинальная тепловая мощность | 6 кВт |
| Высота | 1224 мм |
| Ширина | 472 мм |
| Глубина | 472 мм |
| Масса | 105 кг |
| Диаметр дымоходного патрубка | 150 мм |
| Подключение дымохода | сверху, сзади |
| Цвет | антрацит |
| Система «чистое стекло» | <input checked="" type="checkbox"/> |
| Система «длительное горение» | <input checked="" type="checkbox"/> |
| Система «регулируемого вторичного дожига» | <input checked="" type="checkbox"/> |
| Система подачи воздуха «из вне» | <input checked="" type="checkbox"/> |



Технологичность и безупречный стиль — это наша печь-камин СЕЛИГЕР.

Высокая и полностью круглая в основании печь стала образцом единства технологии и дизайна. Нет места компромиссам, если горение, то чистое и высокоэффективное, если экстерьер, то по лучшим канонам европейского печестроения.

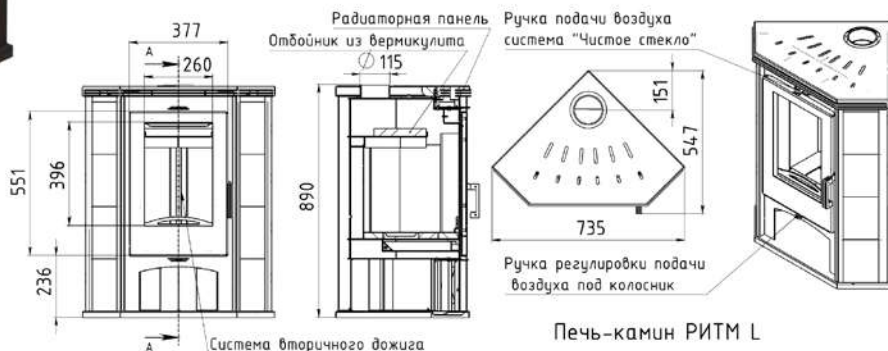
Высокая панорамная топка и отлаженная система подачи воздуха позволяет любоваться за укрощенной огненной стихией с минимальным количеством потребляемого топлива! Замысловатый нержавеющий купол в верхней части топки собирает все тепло и отдает в помещение.

Селигер может экономить кислород в помещении, если для горения использовать воздух с улицы или подвала. Ничего лишнего на фасаде печи вы не найдете, все строго и лаконично, органы управления и обслуживания спрятаны за специальной дверкой внизу печи-камина. На печи вообще нет выступающих частей, стекло и металл находятся в одной плоскости. Если подключить печь к дымоходу с тыльной части, можно представить что прибор работает автономно и сам собой генерирует безупречное пламя. СЕЛИГЕР — камин из будущего.

ПЕЧЬ-КАМИН «РИТМ L» АОТ-7,0

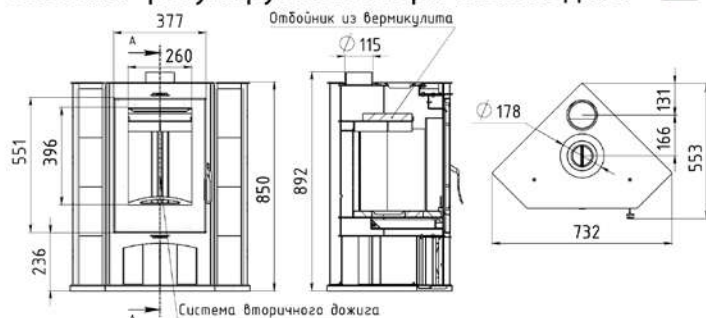


| | |
|---|-------------------------------------|
| Номинальная тепловая мощность | 7 кВт |
| Высота | 890 мм |
| Ширина | 735 мм |
| Глубина | 547 мм |
| Масса | 100 кг |
| Диаметр дымоходного патрубка | 115 мм |
| Подключение дымохода | сверху |
| Система «чистое стекло» | <input checked="" type="checkbox"/> |
| Система «длительное горение» | <input checked="" type="checkbox"/> |
| Система «регулируемого вторичного дожига» | <input checked="" type="checkbox"/> |



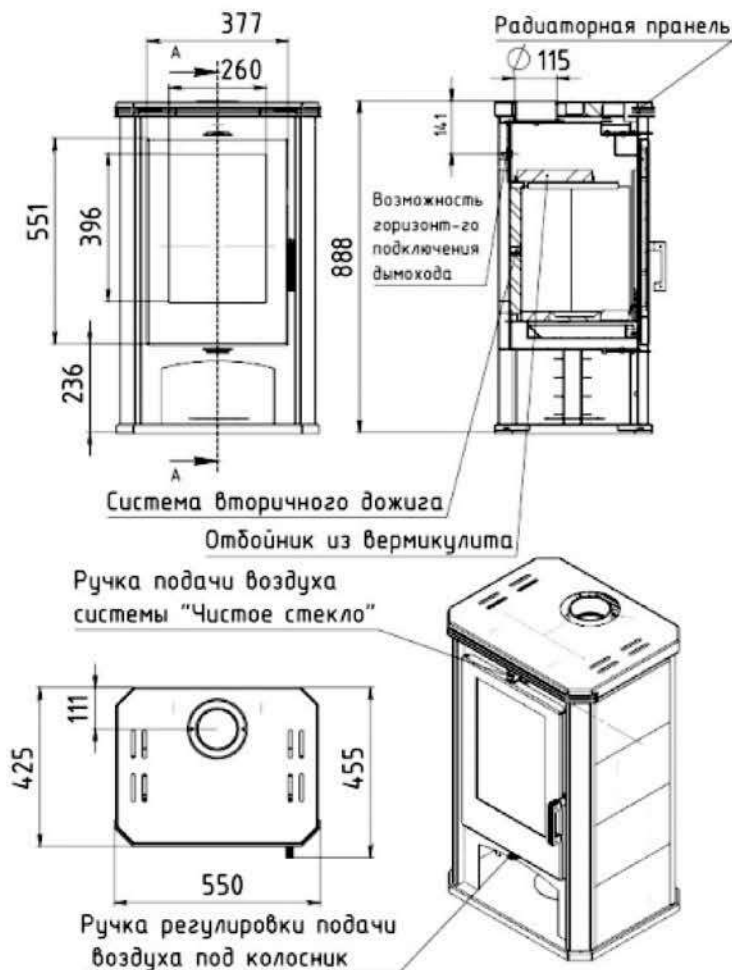
ПЕЧЬ-КАМИН «РИТМ L+» АОТ-7,0

| | |
|---|-------------------------------------|
| Номинальная тепловая мощность | 7 кВт |
| Высота | 892 мм |
| Ширина | 732 мм |
| Глубина | 553 мм |
| Масса | 100 кг |
| Диаметр дымоходного патрубка | 115 мм |
| Подключение дымохода | сверху |
| Чугунная комфорка | <input checked="" type="checkbox"/> |
| Система «чистое стекло» | <input checked="" type="checkbox"/> |
| Система «длительное горение» | <input checked="" type="checkbox"/> |
| Система «регулируемый вторичный поджиг» | <input checked="" type="checkbox"/> |



ПЕЧЬ-КАМИН «РИТМ» АОТ-7,0

| | |
|---|-------------------------------------|
| Номинальная тепловая мощность | 7 кВт |
| Высота | 888 мм |
| Ширина | 550 мм |
| Глубина | 455 мм |
| Масса | 93 кг |
| Диаметр дымоходного патрубка | 115 мм |
| Подключение дымохода | сверху, сзади |
| Система «чистое стекло» | <input checked="" type="checkbox"/> |
| Система «длительное горение» | <input checked="" type="checkbox"/> |
| Система «регулируемого вторичного дожига» | <input checked="" type="checkbox"/> |

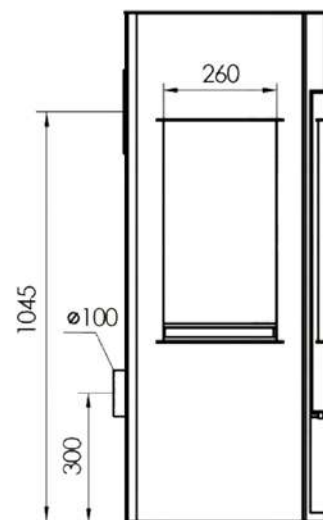
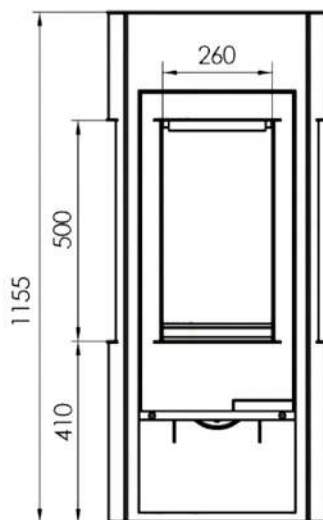
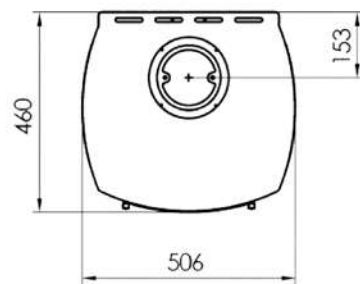


Печь-камин РИТМ

ПЕЧЬ-КАМИН «НЕМАН» АОТ-7,0-01



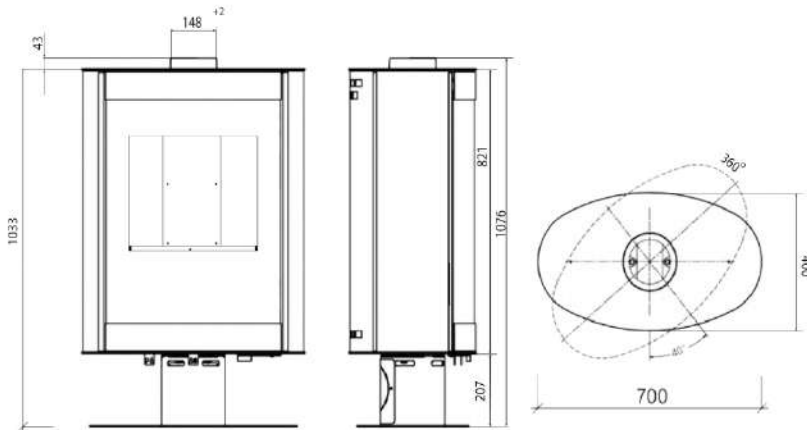
| | |
|---------------------------------|-------------------------------------|
| Номинальная тепловая мощность | 7 кВт |
| Высота | 1155 мм |
| Ширина | 506 мм |
| Глубина | 460 мм |
| Масса | 115 кг |
| Диаметр дымоходного патрубка | 150 мм |
| Цвет | черный |
| Подключение дымохода | сверху, сзади |
| Система «чистое стекло» | <input checked="" type="checkbox"/> |
| Система «длительное горение» | <input checked="" type="checkbox"/> |
| Система подачи воздуха «из вне» | <input checked="" type="checkbox"/> |



Пристенная высокая дизайнерская печь с панорамным обзором. Обзор огня с трех сторон. Оборудована большой остекленной дверкой выполненной в одной плоскости с корпусом печи и с двумя боковыми стеклами. Дверка высотой 600 мм и боковые стенки выполнены с небольшим радиальным изгибом. Ручка открывания утоплена внутрь дверки. Подсоединение к дымоходу сверху или сзади.

ПЕЧЬ-КАМИН «СВИТЯЗЬ» АОТ-7,0-01

| | |
|---|-------------------------------------|
| Номинальная тепловая мощность | 7 кВт |
| Высота | 1076 мм |
| Ширина | 700 мм |
| Глубина | 400 мм |
| Масса | 120 кг |
| Диаметр дымоходного патрубка | 150 мм |
| Подключение дымохода | сверху |
| Цвет | антрацит |
| Система «чистое стекло» | <input checked="" type="checkbox"/> |
| Система «длительное горение» | <input checked="" type="checkbox"/> |
| Система «регулируемого вторичного дожига» | <input checked="" type="checkbox"/> |
| Система подачи воздуха «из вне» | <input checked="" type="checkbox"/> |



Камин, пожалуй, самая заметная часть интерьера. Но что делать, если заметить камин можно только с одного ракурса? Ответ дает печь-камин СВИТЯЗЬ.

Печь оригинальной конструкции, которая позволяет пофантазировать над расположением в помещении. Печь может быть расположена у стены, в углу или в любом другом месте, где можно выгодно раскрыть ее таланты. Дело в том, что СВИТЯЗЬ имеет поворотный механизм, который позволяет вертеть печь вокруг опорной стойки на 360 градусов!

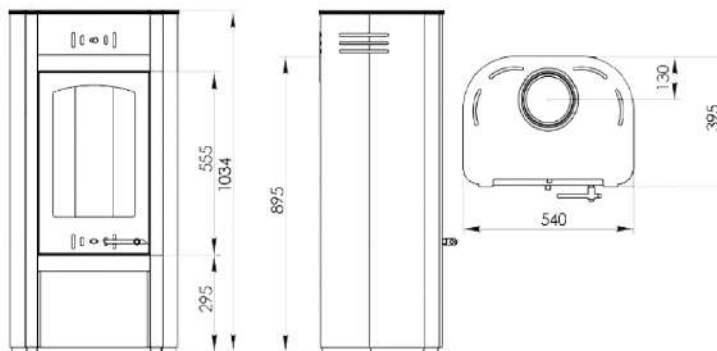
Кроме того печь оснащена поистине масштабным панорамным остеклением с габаритом 850 на 500 миллиметров. Теперь ни одна деталь процесса горения не скроется от изумленных глаз ваших гостей.

Восторг вызывает и управление горением, регулировки тонко меняют интенсивность и скорость чарующего процесса. Вы как факир, плавными движениями управляете вздымающимися огненными лентами. СВИТЯЗЬ с огромным панорамным стеклом и поворотным механизмом станет поистине изюминкой вашего интерьера.

ПЕЧЬ-КАМИН «СЕЛЕНГА» АОТ-7,0-01

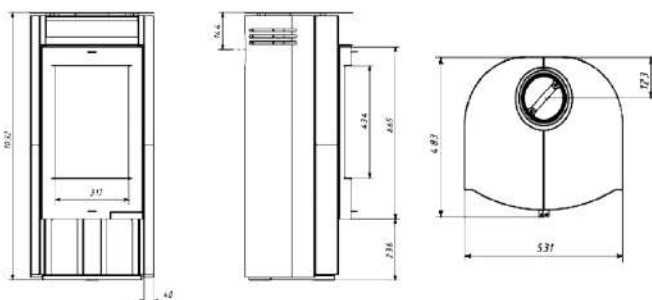


| | |
|-------------------------------|-------------------------------------|
| Номинальная тепловая мощность | 7 кВт |
| Высота | 1034 мм |
| Ширина | 540 мм |
| Глубина | 410 мм |
| Масса | 91 кг |
| Диаметр дымоходного патрубка | 150 мм |
| Подключение дымохода | сверху, сзади |
| Система «чистое стекло» | <input checked="" type="checkbox"/> |
| Система «длительное горение» | <input checked="" type="checkbox"/> |







ПЕЧЬ-КАМИН «СЕНА» АОТ-7,0-01

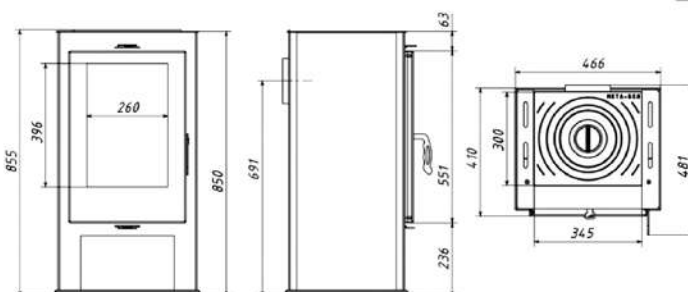
| | |
|---|-------------------------------------|
| Номинальная тепловая мощность | 7 кВт |
| Высота | 1032 мм |
| Ширина | 531 мм |
| Глубина | 483 мм |
| Масса | 110 кг |
| Диаметр дымоходного патрубка | 150 мм |
| Подключение дымохода | сверху, сзади |
| Система «чистое стекло» | <input checked="" type="checkbox"/> |
| Система «длительное горение» | <input checked="" type="checkbox"/> |
| Система «регулируемого вторичного дожига» | <input checked="" type="checkbox"/> |



ПЕЧЬ-КАМИН «НАРВА 7»/«НАРВА 7М» АОТ-7,0

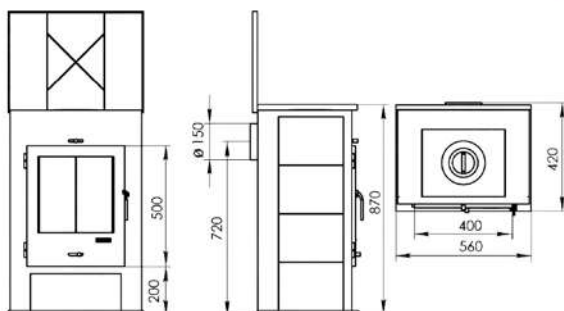


| | | |
|---|---|-------------------------------------|
|  | Номинальная тепловая мощность | 7 кВт |
|  | Высота | 855 мм |
|  | Ширина | 466 мм |
|  | Глубина | 481 мм |
| | Масса | 93 кг |
| | Диаметр дымоходного патрубка | 150 мм |
| | Подключение дымохода | сзади |
| | Система «чистое стекло» | <input checked="" type="checkbox"/> |
| | Система «длительное горение» | <input checked="" type="checkbox"/> |
| | Чугунная плита | <input checked="" type="checkbox"/> |
| | В модификации Нарва 7М | |
| | Система «регулируемого вторичного дожига» | <input checked="" type="checkbox"/> |
| | Система подачи воздуха «из вне» | <input checked="" type="checkbox"/> |



ПЕЧЬ-КАМИН «ОХТА» АОТ-8,0

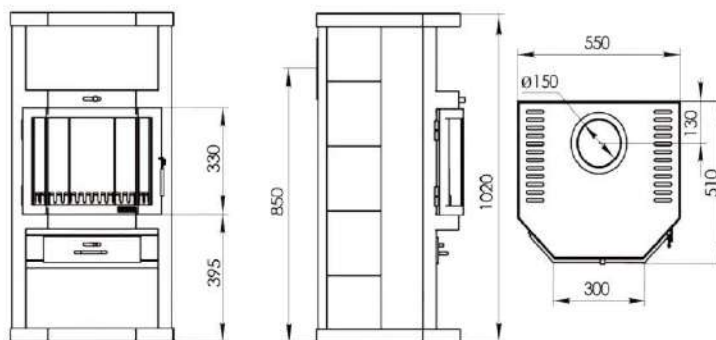
| | |
|-------------------------------|-------------------------------------|
| Номинальная тепловая мощность | 8 кВт |
| Высота | 870 мм |
| Ширина | 560 мм |
| Глубина | 420 мм |
| Масса | 130 кг |
| Диаметр дымоходного патрубка | 150 мм |
| Подключение дымохода | сзади |
| Система «чистое стекло» | <input checked="" type="checkbox"/> |
| Система «длительное горение» | <input checked="" type="checkbox"/> |
| Чугунная плита | <input checked="" type="checkbox"/> |



ПЕЧЬ-КАМИН «АНГАРА» АОТ-9,0-02

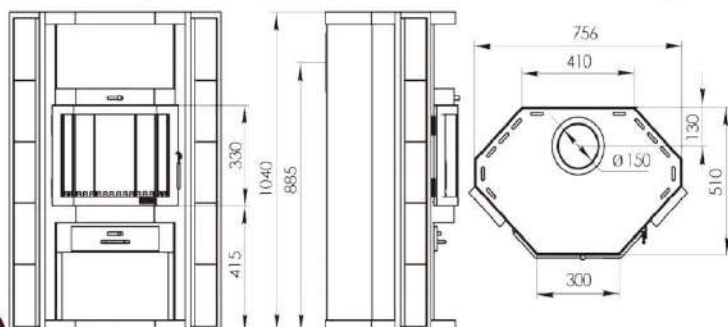


| | |
|-------------------------------|-------------------------------------|
| Номинальная тепловая мощность | 9 кВт |
| Высота | 1020 мм |
| Ширина | 550 мм |
| Глубина | 510 мм |
| Масса | 135 кг |
| Диаметр дымоходного патрубка | 150 мм |
| Подключение дымохода | сверху, сзади |
| Система «чистое стекло» | <input checked="" type="checkbox"/> |
| Система «длительное горение» | <input checked="" type="checkbox"/> |



ПЕЧЬ-КАМИН «ПЕЧОРА» АОТ-9,0-03

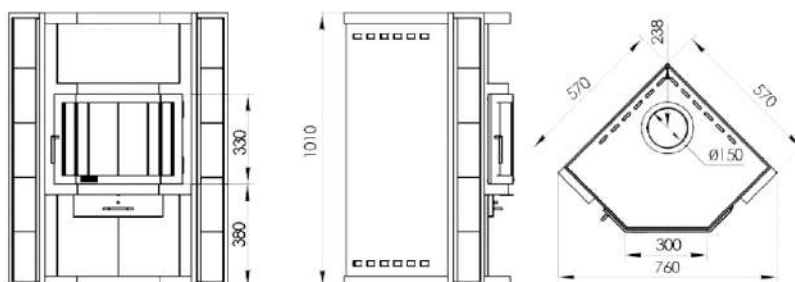
| | |
|-------------------------------|-------------------------------------|
| Номинальная тепловая мощность | 9 кВт |
| Высота | 1040 мм |
| Ширина | 756 мм |
| Глубина | 510 мм |
| Масса | 148 кг |
| Диаметр дымоходного патрубка | 150 мм |
| Подключение дымохода | сверху, сзади |
| Система «чистое стекло» | <input checked="" type="checkbox"/> |
| Система «длительное горение» | <input checked="" type="checkbox"/> |



ПЕЧЬ-КАМИН «АМУР» АОТ-9,0-04

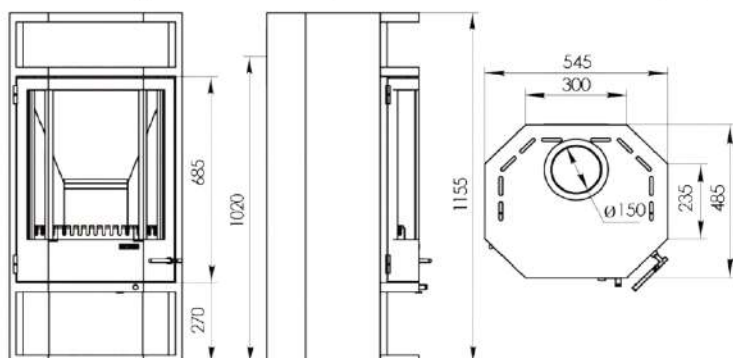


| | |
|-------------------------------|-------------------------------------|
| Номинальная тепловая мощность | 9 кВт |
| Высота | 1020 мм |
| Ширина | 760 мм |
| Глубина | 630 мм |
| Масса | 135 кг |
| Диаметр дымоходного патрубка | 150 мм |
| Подключение дымохода | сверху |
| Система «чистое стекло» | <input checked="" type="checkbox"/> |
| Система «длительное горение» | <input checked="" type="checkbox"/> |



ПЕЧЬ-КАМИН «РЕЙН» АОТ-10,0

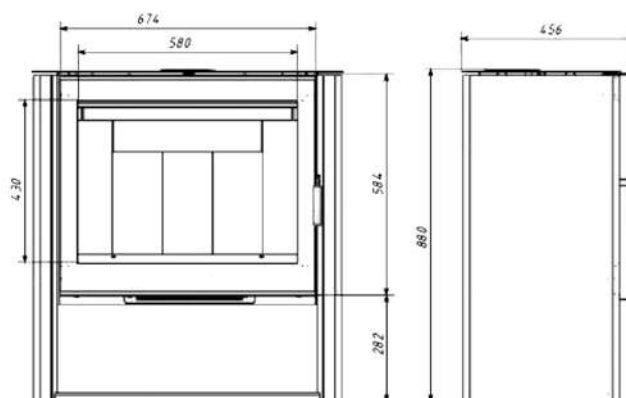
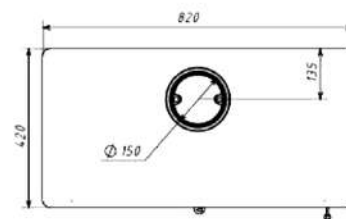
| | |
|-------------------------------|-------------------------------------|
| Номинальная тепловая мощность | 10 кВт |
| Высота | 1155 мм |
| Ширина | 545 мм |
| Глубина | 485 мм |
| Масса | 115 кг |
| Диаметр дымоходного патрубка | 150 мм |
| Подключение дымохода | сверху, сзади |
| Система «чистое стекло» | <input checked="" type="checkbox"/> |
| Система «длительное горение» | <input checked="" type="checkbox"/> |



ПЕЧЬ-КАМИН «СЕВАН» АОТ-9,0-05



| | |
|-------------------------------|-------------------------------------|
| Номинальная тепловая мощность | 9 кВт |
| Высота | 880 мм |
| Ширина | 820 мм |
| Глубина | 420 мм |
| Масса | 125 кг |
| Диаметр дымоходного патрубка | 150 мм |
| Подключение дымохода | сверху, сзади |
| Система «чистое стекло» | <input checked="" type="checkbox"/> |
| Система «длительное горение» | <input checked="" type="checkbox"/> |

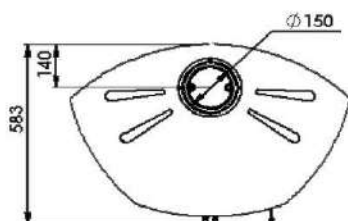
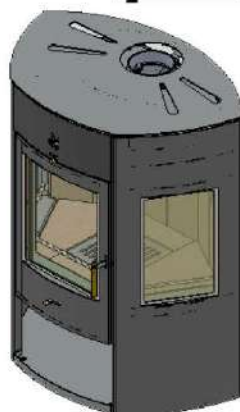


Пристенная печь с оригинальным и лаконичным дизайном. Широкое витрокерамическое стекло защищено от копоти системой воздушной самоочистки. Ниша под топкой может служить удобным дровником. Стенки топки защищены шамотным кирпичом особой прочности. Отбойник пламени выполнен из современного материала вермикулита, который обладает повышенной жаростойкостью. Идеально подходит для обогрева помещения, выполненного в современной стилистике площадью 45-90 м². Размер поленьев 30 – 60 см.

Севан - полноценный современный дизайнерский камин, не требующий облицовки с большой мощностью и широкой диагональю экрана.

ПЕЧЬ-КАМИН «ЕНИСЕЙ 2» АОТ-11,0

| | |
|-------------------------------|-------------------------------------|
| Номинальная тепловая мощность | 11 кВт |
| Высота | 1132 мм |
| Ширина | 840 мм |
| Глубина | 583 мм |
| Масса | 170 кг |
| Диаметр дымоходного патрубка | 150 мм |
| Подключение дымохода | сверху, сзади |
| Система «чистое стекло» | <input checked="" type="checkbox"/> |
| Система «длительное горение» | <input checked="" type="checkbox"/> |



Мощная пристенная печь с большим панорамным обзором, выполненная в современном дизайне. Большой обзор пламени. Идеально подходит для обогрева помещения площадью 55-110 м².

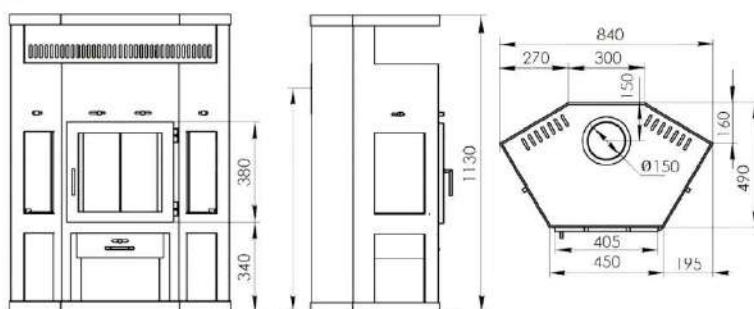
Максимальный размер поленьев до 70 см.

Подсоединение к дымоходу сверху или сзади.




ПЕЧЬ ОТОПИТЕЛЬНАЯ «ЕНИСЕЙ» АОТ-11,0

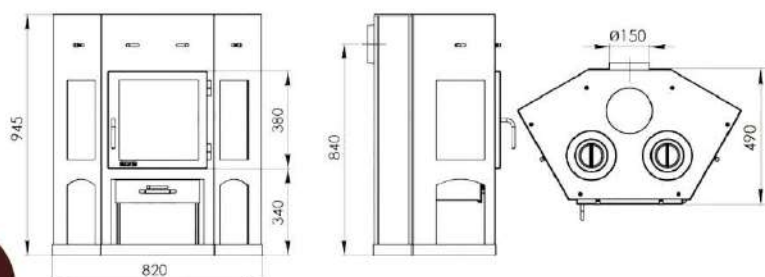


| | |
|-------------------------------|-------------------------------------|
| Номинальная тепловая мощность | 11 кВт |
| Высота | 1130 мм |
| Ширина | 840 мм |
| Глубина | 490 мм |
| Масса | 135 кг |
| Диаметр дымоходного патрубка | 150 мм |
| Подключение дымохода | сверху, сзади |
| Система «чистое стекло» | <input checked="" type="checkbox"/> |
| Система «длительное горение» | <input checked="" type="checkbox"/> |



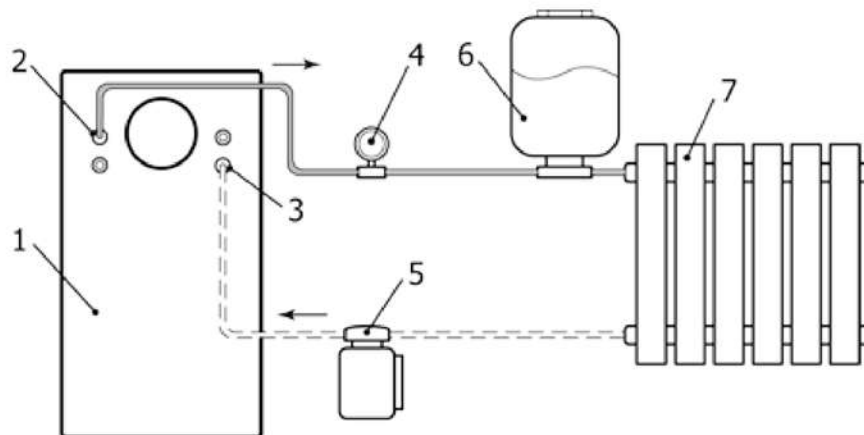
ПЕЧЬ-КАМИН «ЕНИСЕЙ С ПЛИТОЙ» АОТ-11,0

| | | |
|-------------------------------|-------------------------------------|---|
| Номинальная тепловая мощность | 11 кВт |  |
| Высота | 945 мм |  |
| Ширина | 820 мм |  |
| Глубина | 490 мм | |
| Масса | 140 кг | |
| Диаметр дымоходного патрубка | 150 мм | |
| Чугунные конфорки | 2 шт | |
| Подключение дымохода | сверху, сзади | |
| Система «чистое стекло» | <input checked="" type="checkbox"/> | |
| Система «длительное горение» | <input checked="" type="checkbox"/> | |



ПЕЧИ-КАМИНЫ С ВОДЯНЫМ КОНТУРОМ (АКВА)

В топочной камере печи установлен теплообменник, предназначенный для нагрева теплоносителя (воды). На задней стенке печи предусмотрены выходы теплообменника с резьбой 3/4", к которым подсоединяется отопительная система.



1 - корпус печи (вид сзади), 2 - вывод теплообменника, 3 - ввод теплообменника; 4 - термометр, 5 - насос, 6 - расширительный бачок, 7 - батарея радиаторов.

Оригинальная конструкция теплообменника обеспечивает быстрый и эффективный нагрев теплоносителя. Теплообменник выполнен из высококачественной стали толщиной 5 мм, что обеспечивает высокую надежность и длительный срок эксплуатации. Объем теплоносителя в системе отопления существенно зависит от того как и по какой схеме построена система отопления и складывается из объема радиаторов, труб, ресивера (или расширительного бака) и водяного контура печи-камина. Ориентировочно объем теплоносителя, при котором система отопления будет функционировать нормально, составляет 50 – 90 л.

Печи-камины Аква возможно топить неподключенными к системе отопления, при этом теплообменник из строя не выйдет. Однако это ускоряет его износ. Если Аква подключена к системе отопления, но не заполнена водой топить ее нельзя, т.к. это приведет к повреждению элементов системы отопления. Максимальная площадь, отапливаемая водяным контуром печей-каминов Аква, составляет: 230 м² (примерно 90 кв.м при высоте потолков 2,5 м), с учетом отопления помещения конвекционным теплом. Аква не может быть подключена к открытой системе без циркуляционного насоса. Монтаж такой системы и испытания обязательно должны производиться квалифицированным специалистом.

В печах АКВА возможно применение антифриза, на работу теплообменника это не влияет, но надо удостовериться, что остальные элементы отопительной системы также допускают его использование.

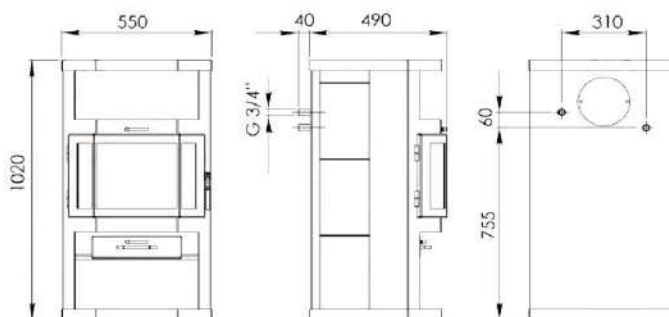
Объем расширительного бака зависит от объема отопительной системы, вида теплоносителя, максимального рабочего давления в системе, статического давления системы и подбирается в каждом случае индивидуально.

Как правило, объем расширительного бака закрытого типа составляет 7 - 10% от общего объема отопительной системы, объем открытого расширительного бака - не менее 10%.

ПЕЧЬ-КАМИН С ВОДЯНЫМ КОНТУРОМ (АКВА) «АНГАРА-АКВА» АОТВ-9,0-02

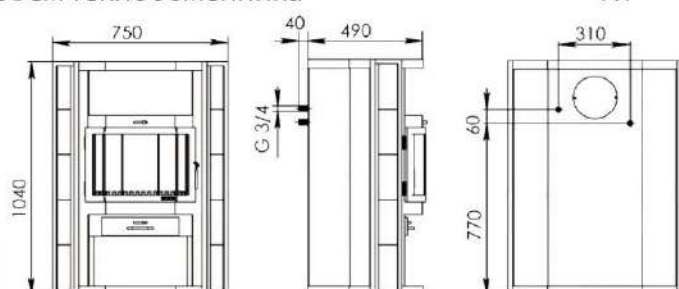


| | |
|------------------------------|-------------------------------------|
| Полная мощность | 13 кВт |
| Мощность водяного контура | 5 кВт |
| Высота | 1020 мм |
| Ширина | 550 мм |
| Глубина | 530 мм |
| Масса | 141 кг |
| Диаметр дымоходного патрубка | 150 мм |
| Подключение дымохода | сверху, сзади |
| Система «чистое стекло» | <input checked="" type="checkbox"/> |
| Система «длительное горение» | <input checked="" type="checkbox"/> |
| Водяной теплообменник | <input checked="" type="checkbox"/> |
| Объем теплообменника | 4 л |



ПЕЧЬ-КАМИН С ВОДЯНЫМ КОНТУРОМ (АКВА) «ПЕЧОРА-АКВА» АОТВ-9,0-03

| | |
|------------------------------|-------------------------------------|
| Полная мощность | 13 кВт |
| Мощность водяного контура | 5 кВт |
| Высота | 1040 мм |
| Ширина | 750 мм |
| Глубина | 530 мм |
| Масса | 155 кг |
| Диаметр дымоходного патрубка | 150 мм |
| Подключение дымохода | сверху, сзади |
| Система «чистое стекло» | <input checked="" type="checkbox"/> |
| Система «длительное горение» | <input checked="" type="checkbox"/> |
| Водяной теплообменник | <input checked="" type="checkbox"/> |
| Объем теплообменника | 4 л |



КАМИННЫЕ ТОПКИ

В модельном ряду, каминных топок МЕТА-БЕЛ, наиболее широко представлены каминные топки серии **FENIX**. Это современная топка с полным набором функционала. Все модификации топок серии **FENIX** имеют наружное панорамное стекло, с принтингом по периметру, что придает топкам современный вид и позволяет превосходно вписаться в любой дизайн и интерьер вашего дома. Стекло имеет Термостойкость – 700С°.

Стальные топки не менее долговечны и надежны в сравнении чугунными, потому что: у стали, из которой изготовлены наши топки, температура окалинообразования составляет 400 С°, повышенный износ наступает лишь при 570 С°, а во время горения дров на номинальной мощности (10кВт), температура на выходе составляет 300 – 400 С°. В добавок к этому камера сгорания защищена огнеупорным материалом (шамот и вермикулит). Поэтому при правильной эксплуатации наша топка прослужит вам очень долго.

При этом наши стальные топки имеют ряд преимуществ:

- высокая герметичность, что делает очень эффективным имеющиеся регулировки подачи воздуха, тем самым обеспечивая наиболее полное сгорание топлива и соответственно высокий КПД;
- при хорошей герметичности наиболее эффективно также работает система очистки стекла – свежий воздух подается на стекло в достаточном количестве;
- как правило, у недорогих чугунных топок забор воздуха для горения идет из помещения, где она стоит – а это может привести (особенно у помещений с хорошей изоляцией) к повышенному выгоранию кислорода в данном помещении, в связи, с чем воздух будет «тяжелым». Для современных помещений необходим подвод воздуха из вне помещения (с улицы). В наших топках серии **FENIX** это предусмотрено;
- система вторичного дожига. Дополнительная подача воздуха в камеру сгорания осуществляется по специальным каналам и в итоге, воздух выходит через 4 небольших отверстия в вермикулите. Вторичный дожиг повышает КПД топок за счет того, что в процессе сгорания топлива в дымовых газах остаются частицы не сгоревшего топлива и при подаче свежего кислорода они догорают полностью, также это способствует уменьшению выбросов вредных веществ в окружающую среду;
 - для удобства монтажа, наши топки серии **FENIX** оснащены съемными ножками с удобной регулировкой по высоте, которые входят в комплект поставки;
 - в зависимости от вашего помещения и ваших пожеланий у нас имеется опция для разводки теплого воздуха в смежные помещения «конвекционный кожух».

Топки серии FENIX выпускаются в исполнении с подовым и колосниковым горением.

Их отличия:

У топок с подовым горением дрова укладываются непосредственно на шамотный кирпич и регулировка подачи воздуха для горения, вторичного дожига и подачи воздуха на стекло осуществляются одной центральной ручкой. У топок с колосниковым горением, кроме этого имеется колосник (на который укладываются дрова) и под ним находится ящик для сбора золы, при этом для подвода воздуха под колосник добавлена дополнительная регулировочная ручка.

КАМИННЫЕ ТОПКИ

Подвод воздуха под колосник позволяет легче растопить печь при недостаточно сухих дровах. В дальнейшем, при устойчивом горении, мы рекомендуем воздух под колосник перекрыть и пользоваться только центральной регулировочной ручкой.

Модельный ряд топок серии FENIX

| Модификации | | Возможные опции | | | |
|-------------|----|-----------------------------|----------------------------------|---------------------|--|
| | | Патрубок дымоотвода д=150мм | Патрубок подвода воздуха плоский | Кожух конвекционный | |
| Fenix | 1 | ТКТ 10.0-02 | V | V | |
| Fenix | 2 | | V | V | |
| Fenix | 1L | | | V | |
| Fenix | 2L | | | V | |
| Fenix | 1R | | | V | |
| Fenix | 2R | | | V | |
| Fenix | 1E | ТКТ 10.0-04 | V | V | |
| Fenix | 2E | | V | V | |

Классификация

- 1 подовое горение
- 2 колосниковое горение
- E топка с подъемным механизмом двери
- L угловое расположение двери левое
- R угловое расположение двери правое

Топки FENIX конструктивно имеют три основных модификации:

1. Стандартная топка с прямой дверью.

При обустройстве камина стандартные габаритные размеры нашей топки позволят вам выбрать любую понравившуюся вам облицовку любого производителя или изготовить ее самому из соответствующих материалов.

2. Угловая топка (правое и левое исполнение).

Имеет угловую дверь с двумя большими панорамными стеклами и соответственно огромным обзором горящего пламени – идеально подходит для установки камина в углу комнаты. Также имеет стандартные габаритные размеры.

3. Топка с подъемным механизмом двери.

Дверь имеет размеры, как и у стандартной прямой топки, но открывается не в сторону, а вверх при помощи специального механизма. Механизм имеет противовес, который крепится на металлических тросах. Данная технология очень надежная, проверенная временем и по сравнению с грузом на цепях имеет существенные преимущества – легкость хода без больших усилий, плавность и бесшумность перемещения. Весь механизм защищен кожухом из нержавеющей стали. После установки топки и окончательного обустройства вашего камина видна будет только стеклянная дверь в металлической раме, а корпус топки и механизм подъема будет скрыт под облицовкой.

Для удобства монтажа и возможности использовать наши топки в разных условиях, в зависимости от вашего отопляемого помещения, мы предусмотрели дополнительные опции.

1. Патрубок дымоотвода $d=150$ мм.

В базовой комплектации топок установлен чугунный патрубок диаметром 200мм, но если вы планируете или у вас уже имеется дымоход меньшего размера, то вы его можете легко поменять на патрубок диаметром 150мм. Из-за очень большой двери и соответственно большого пространства при ее открытии у угловых топок, для них мы не рекомендуем делать эту замену, а оставить дымоход 200мм для гарантированного удаления дыма даже при открывании двери.

2. Патрубок подвода воздуха плоский.

В базовой комплектации топок патрубок подвода воздуха установлен вертикально и прикреплен к дну топки, что позволяет вывести трубу подвода воздуха вниз (под пол) или, изогнув ее под углом 90 градусов, направить в любую удобную для вас сторону над полом. С помощью плоского патрубка вы можете вывести трубу сразу горизонтально, что увеличит свободное пространство под топкой и кроме того, даст возможность для так называемой «портальной» установки. Схему установки вы можете увидеть на чертежах.

3. Кожух конвекционный.

Наша каминная топка в состоянии отопить довольно большой дом, но существует проблема, как правильно распределить тепло от камина по разным комнатам. Мы можем предложить вам специальный кожух для разводки тепла по комнатам. На чертеже вы видите нашу топку с дополнительным кожухом. Сверху, по двум сторонам от дымового патрубка имеются патрубки для подсоединения гофрированной трубы для подвода тепла в комнаты.

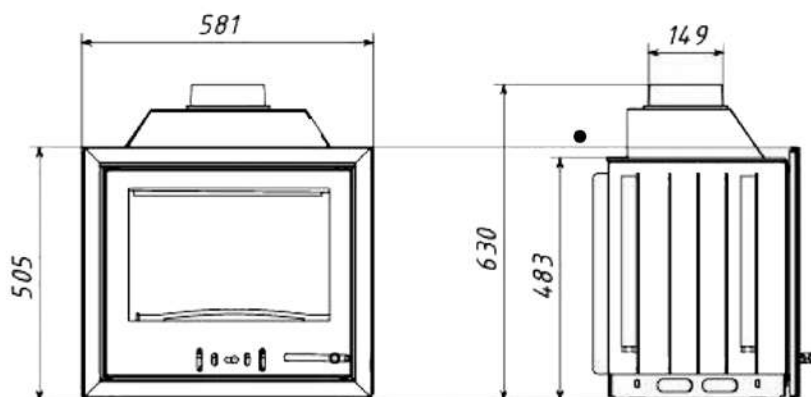
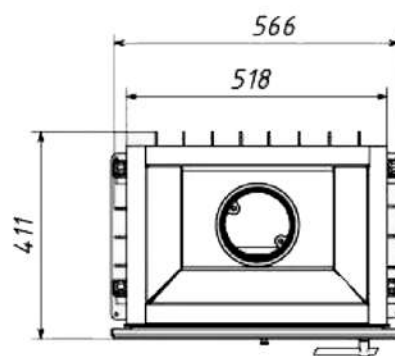
Информация для монтажников-установщиков топок:

- для удобной переноски топок к ее корпусу приварены 4 муфты с внутренней резьбой $\frac{3}{4}$ дюйма в которые вы можете вкрутить 4 трубки-ручки для переноски топки;
- регулировка (до 80 мм) топки по высоте осуществляется болтами М16 (вкручены в ножки топки) с прикрепленными удобными подпятниками, которые делают вращение легким и плавным;
- декоративную «бленд-раму» лучше устанавливать после полного завершения строительства камина. Рама легко крепится при помощи пружинных зажимов внизу и винтами М5 сверху топки.

КАМИННАЯ ТОПКА «ЭЛЬБА» ТКТ-9,0-01



| | |
|-------------------------------|-------------------------------------|
| Номинальная тепловая мощность | 9 кВт |
| Высота | 605 мм |
| Ширина | 580 мм |
| Глубина | 411 мм |
| Масса | 82 кг |
| Диаметр дымоходного патрубка | 150 мм |
| Объем отапливаемого помещения | до 300 м ³ |
| Открывание дверки | вбок |
| Система «чистое стекло» | <input checked="" type="checkbox"/> |
| Система «длительное горение» | <input checked="" type="checkbox"/> |



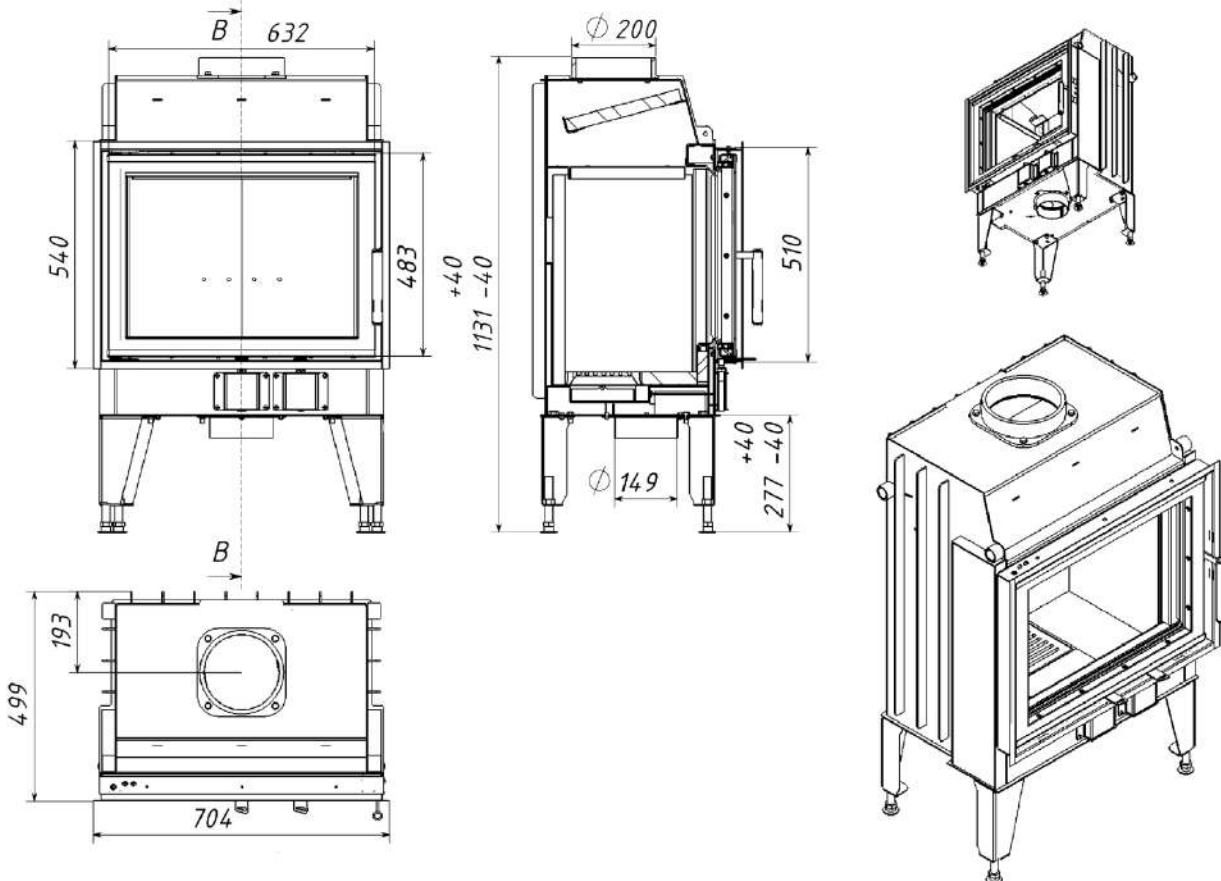
- Компактная каминная топка привлекательного современного дизайна с декоративными элементами из нержавеющей стали.
- Футеровка из толстостенного шамота.
- Чугунный патрубок дымохода.
- Наиболее нагруженная часть дымосборника - лобовая – защищена специальным огнеупорным материалом «вермикулит».

КАМИННАЯ ТОПКА «FENIX 1» «FENIX 2» ТКТ-10,0-02

| | |
|---|---|
| Номинальная тепловая мощность | 10 кВт |
| Высота | 1131 мм +- 40 мм |
| Ширина | 704 мм |
| Глубина | 499 мм |
| Масса | 140 кг |
| Диаметр дымоходного патрубка | 200 мм (опционально 150 мм) |
| Объем отапливаемого помещения | до 300 м ³ |
| Система горения | подовая Fenix 1 колосниковая Fenix 2 |
| Система «чистое стекло» | ✓ |
| Система «регулируемый вторичный дожиг» | ✓ |
| Система подачи воздуха «из вне» | ✓ |
| Регулируемые по высоте ножки | ✓ |
| Конвекционный кожух | опция |
| Адаптер присоединения воздушного канала | опция |



Топка Феникс 2 в базовой комплектации

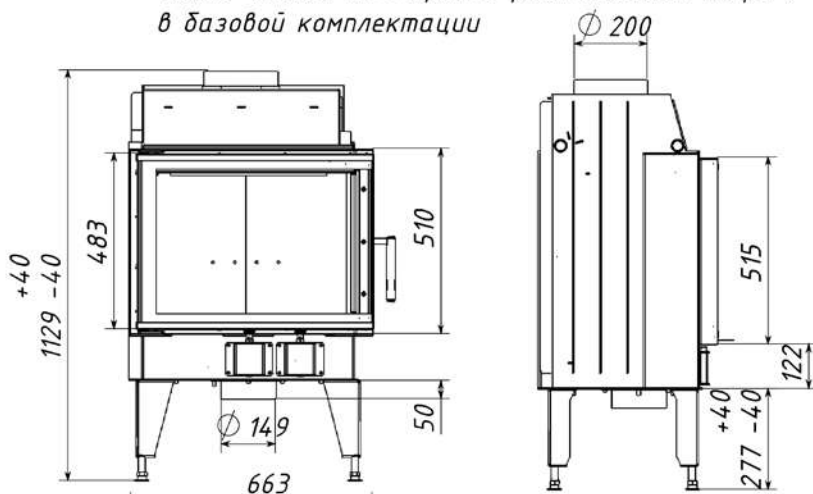


КАМИННАЯ ТОПКА «FENIX 1L» «FENIX 2L» ТКТ-10,0-02

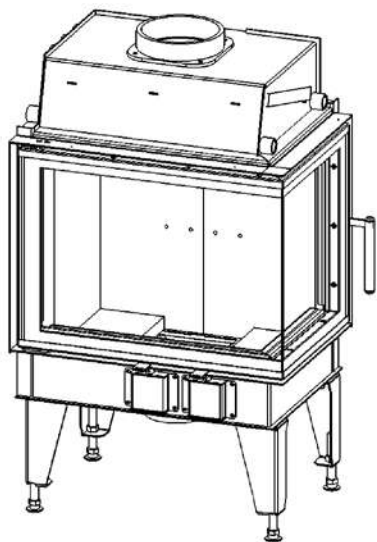
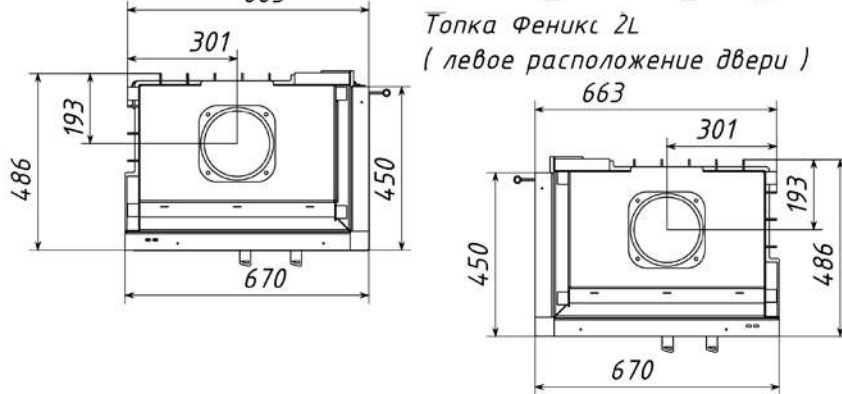


| | |
|---|---|
| Номинальная тепловая мощность | 10 кВт |
| Высота | 1131 мм +- 40 мм |
| Ширина | 670мм |
| Глубина | 486 мм |
| Масса | 130 кг |
| Диаметр дымоходного патрубка | 200 мм (опционально 150 мм) |
| Объем отапливаемого помещения | до 300 м ³ |
| Система горения | подовая Fenix 1L колосниковая Fenix 2L |
| Открытие дверки | вбок |
| Система «чистое стекло» | <input checked="" type="checkbox"/> |
| Система «регулируемый вторичный дожиг» | <input checked="" type="checkbox"/> |
| Система подачи воздуха «из вне» | <input checked="" type="checkbox"/> |
| Регулируемые по высоте ножки | <input checked="" type="checkbox"/> |
| Конвекционный кожух | опция |
| Адаптер присоединения воздушного канала | опция |

Топка Феникс 2R (правое расположение двери)
в базовой комплектации



Топка Феникс 2L
(левое расположение двери)

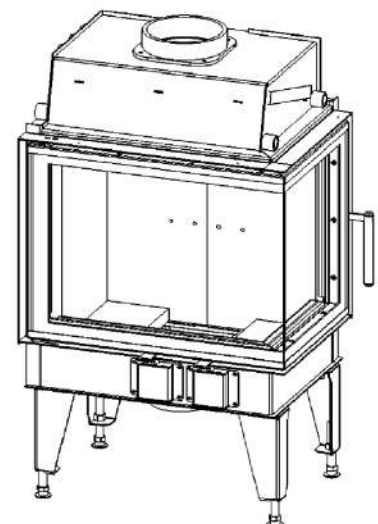
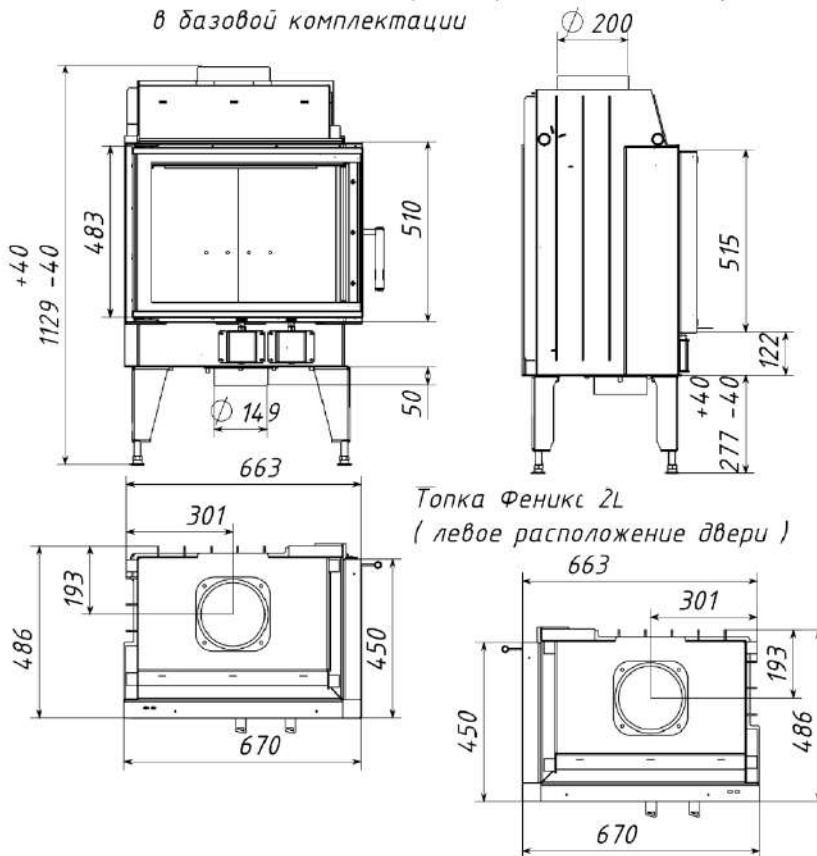


КАМИННАЯ ТОПКА «FENIX 1R» «FENIX 2R» ТКТ-10,0-02

| | |
|---|---|
| Номинальная тепловая мощность | 10 кВт |
| Высота | 1131 мм ± 40 мм |
| Ширина | 670 мм |
| Глубина | 486 мм |
| Масса | 130 кг |
| Диаметр дымоходного патрубка | 200 мм (опционально 150 мм) |
| Объем отапливаемого помещения | до 300 м ³ |
| Система горения | подовая Fenix 1R колосниковая Fenix 2R |
| Открытие дверки | вбок |
| Система «чистое стекло» | <input checked="" type="checkbox"/> |
| Система «регулируемый вторичный дожиг» | <input checked="" type="checkbox"/> |
| Система подачи воздуха «из вне» | <input checked="" type="checkbox"/> |
| Регулируемые по высоте ножки | <input checked="" type="checkbox"/> |
| Конвекционный кожух | опция |
| Адаптер присоединения воздушного канала | опция |



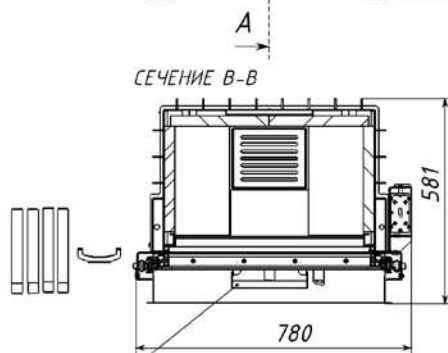
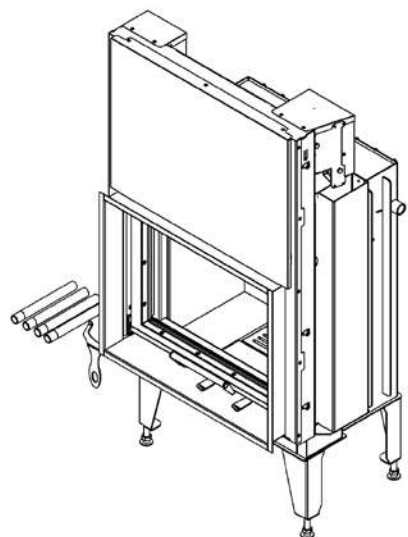
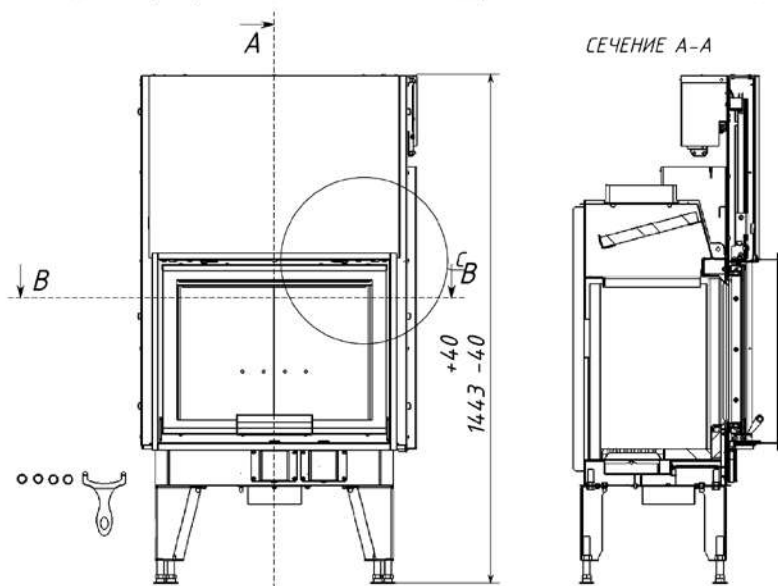
Топка Феникс 2R (правое расположение двери)
в базовой комплектации



КАМИННАЯ ТОПКА «FENIX 1E» «FENIX 2E» ТКТ-10,0-04



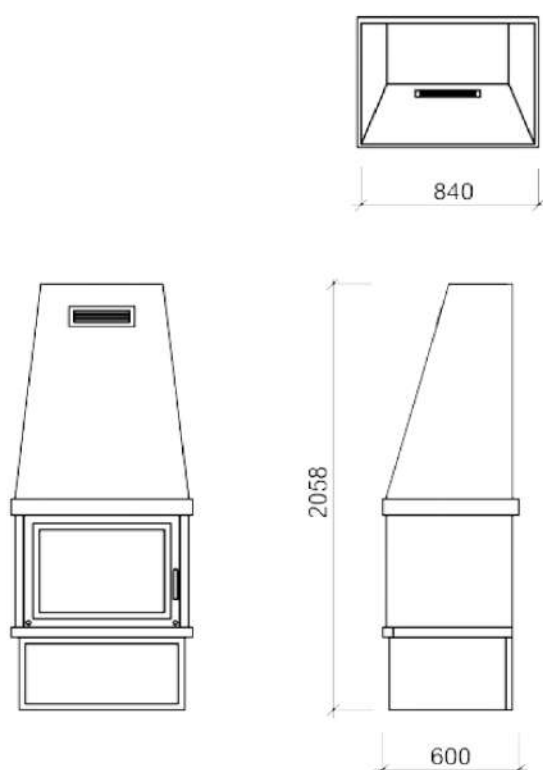
| | |
|---|---|
| Номинальная тепловая мощность | 10 кВт |
| Высота | 1445 мм +- 40 мм |
| Ширина | 800мм |
| Глубина | 538 мм |
| Масса | 185 кг |
| Диаметр дымоходного патрубка | 200 мм (опционально 150 мм) |
| Объем отапливаемого помещения | до 300 м ³ |
| Система горения | подовая Fenix 1E колосниковая Fenix 2E |
| Открытие дверки | вбок |
| Система «чистое стекло» | <input checked="" type="checkbox"/> |
| Система «регулируемый вторичный дожиг» | <input checked="" type="checkbox"/> |
| Система подачи воздуха «из вне» | <input checked="" type="checkbox"/> |
| Регулируемые по высоте ножки | <input checked="" type="checkbox"/> |
| Конвекционный кожух | опция |
| Адаптер присоединения воздушного канала | опция |



Ручка подъема - опускания двери

КАМИННАЯ ТОПКА «ВИКИНГ» ТКТ-10,0-03

| | |
|-------------------------------|-------------------------------------|
| Номинальная тепловая мощность | 10 кВт |
| Высота | 2058 мм |
| Ширина | 840 мм |
| Глубина | 600 мм |
| Масса | 220 кг |
| Диаметр дымоходного патрубка | 200 мм |
| Объем отапливаемого патрубка | до 300 м ³ |
| Открывание дверки | вбок |
| Система «чистое стекло» | <input checked="" type="checkbox"/> |
| Система «длительное горение» | <input checked="" type="checkbox"/> |

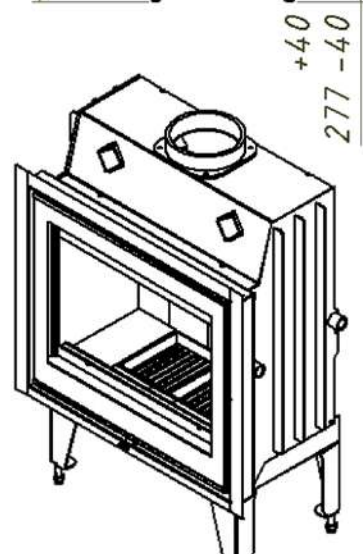
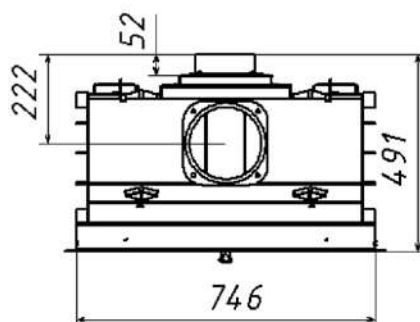
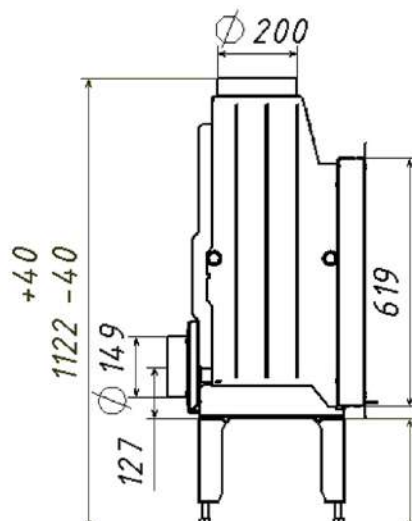
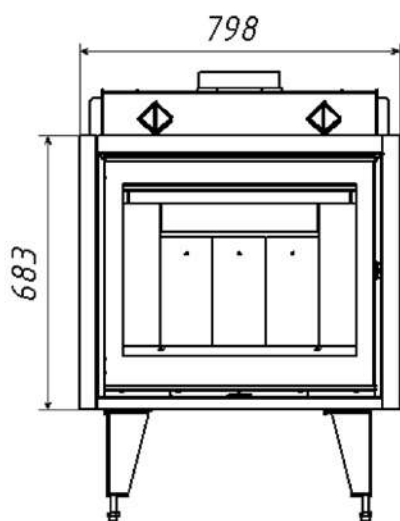


Легкий камин-моноблок, быстрый легкий монтаж и подсоединение к дымоходу. Быстрый конвекционный нагрев помещения площадью 50-100 м² в зимнее время за 2-3 часа. Большая топочная дверка со стеклом. Идеально подходит для среднего дома как основной источник тепла осенью и весной. Размер поленьев до 50 см. Подсоединение к дымоходу сзади. Время горения 3-5 часов.

КАМИННАЯ ТОПКА «SKADI» ТКТ-11,0



| | |
|--|-------------------------------------|
| Номинальная тепловая мощность | 11 кВт |
| Высота | 1122 мм +/- 40 мм |
| Ширина | 798 мм |
| Глубина | 491 мм |
| Масса | 122 кг |
| Диаметр дымоходного патрубка | 200 мм |
| Объем отапливаемого помещения | до 330 м ³ |
| Открывание дверки | вбок |
| Система «чистое стекло» | <input checked="" type="checkbox"/> |
| Система «регулируемый вторичный дожиг» | <input checked="" type="checkbox"/> |
| Система подачи воздуха «из вне» | <input checked="" type="checkbox"/> |
| Регулируемые по высоте ножки | <input checked="" type="checkbox"/> |



Баннные печи МЕТА-БЕЛ спроектированы с учётом современных требований ведущих производителей к конвекционным баннным печам как для саун, так и для русской парной. Конструкция всех печей предусматривает конвекционный поток горячего воздуха, способный в течение 1,5-2 часов нагреть Вашу парную. Эффективная система воздушного охлаждения допускает непрерывную эксплуатацию печи в течении 4-х и более часов без каких-либо деформаций конструкций или перегрева внешнего кожуха.

В баннных печах МЕТА-БЕЛ предусмотрен вторичный дожиг, что повышает температуру отходящих газов и позволяет сохранить стенки дымохода чистыми. Благодаря хорошей конвекции и высокой температуре камни в печи нагреваются до 300°C. В дверке установлено витрокерамическое стекло с максимальной температурой до 700°C и высоким сопротивлением температурному шоку. При попадании воды стекло остаётся целым.

Ряд печей разработан с выносной дверкой топочной камеры в предбанник или комнату отдыха. Такое решение позволяет совместить банную печь в парной и каминную дверку со стеклом с диагональю 38 см в комнате отдыха. Наиболее оптимальные с точки зрения быстрого прогрева, печки с загрузочной дверкой, расположенной в парной. При их эксплуатации всё тепло, производимое печью, остаётся в парной.

Ручки дверей спроектированы таким образом, чтобы они чрезмерно не нагревались в процессе топки. Все печи изготовлены на современном западноевропейском оборудовании и окрашены термостойкой эмалью в специальной покрасочной камере. Корпуса изготовлены из высококачественной стали толщиной от 3 до 4 мм. В зоне повышенных температур применяется утолщённый стальной лист до 8 мм и нержавеющей сталь.

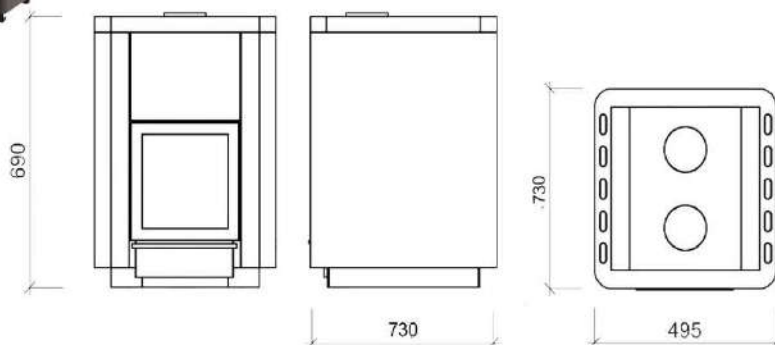
Печи спроектированы в лаконичном скандинавском дизайне. При исполнении печи с вынесенной в комнату отдыха топочной дверкой, рамка вокруг дверки обрамляется полированной нержавеющей сталью.

С баннными печами МЕТА-БЕЛ Ваш отдых станет приятным!

ПЕЧЬ БАННАЯ «ПБ 16»

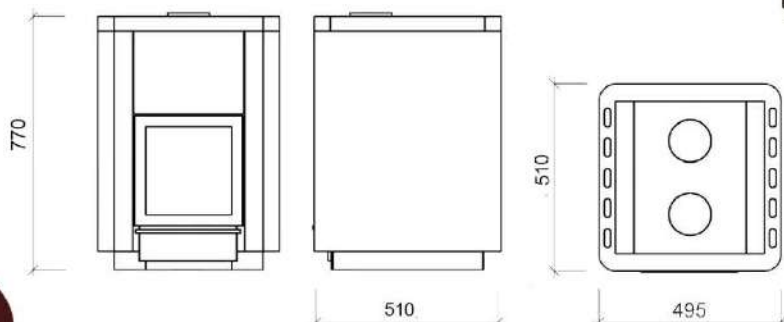


| | |
|-------------------------------|---------------------|
| Номинальная тепловая мощность | 8 кВт |
| Высота | 690 мм |
| Ширина | 495 мм |
| Глубина | 730 мм |
| Диаметр дымоходного патрубка | 115 мм |
| Вес нетто | 56 кг |
| Вес камней | 40-45 кг |
| Объем сауны | 8-16 м ³ |



ПЕЧЬ БАННАЯ «ПБ 20»

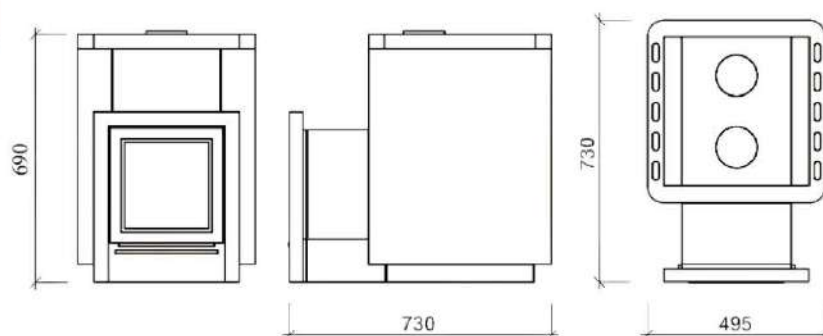
| | |
|-------------------------------|---------------------|
| Номинальная тепловая мощность | 10 кВт |
| Высота | 770 мм |
| Ширина | 495 мм |
| Глубина | 510 мм |
| Диаметр дымоходного патрубка | 115 мм |
| Вес нетто | 63 кг |
| Вес камней | 55-60 кг |
| Объем сауны | 8-20 м ³ |



ПЕЧЬ БАННАЯ «ПБМ 16»

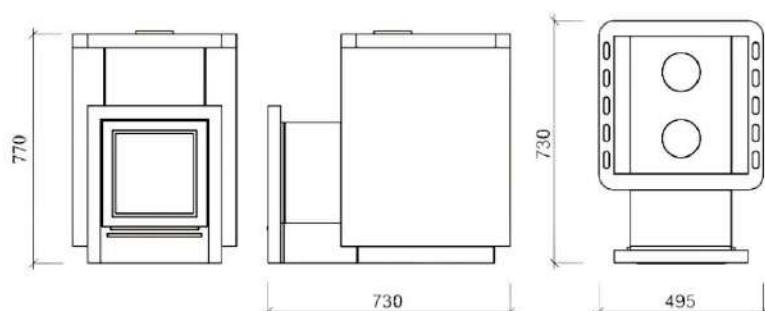


| | |
|-------------------------------|---------------------|
| Номинальная тепловая мощность | 8 кВт |
| Высота | 690 мм |
| Ширина | 495 мм |
| Глубина | 730 мм |
| Диаметр дымоходного патрубка | 115 мм |
| Вес нетто | 69 кг |
| Вес камней | 40-45 кг |
| Объем сауны | 8-16 м ³ |



ПЕЧЬ БАННАЯ «ПБМ 20»

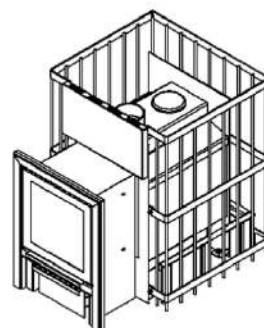
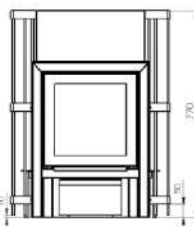
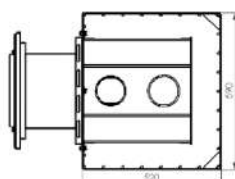
| | |
|-------------------------------|---------------------|
| Номинальная тепловая мощность | 10 кВт |
| Высота | 770 мм |
| Ширина | 495 мм |
| Глубина | 730 мм |
| Диаметр дымоходного патрубка | 115 мм |
| Вес нетто | 75 кг |
| Вес камней | 55-60 кг |
| Объем сауны | 8-20 м ³ |



ПЕЧЬ БАННАЯ «ПБМ 16 ПС»

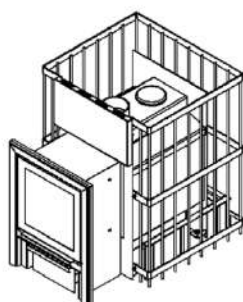
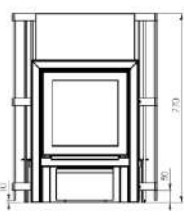
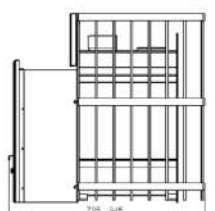
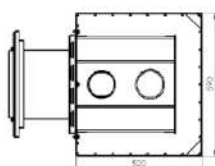


| | |
|-------------------------------|---------------------|
| Номинальная тепловая мощность | 8 кВт |
| Высота | 770 мм |
| Ширина | 590 мм |
| Глубина | 790-940 мм |
| Диаметр дымоходного патрубка | 115 мм |
| Вес нетто | 80 кг |
| Вес камней | 150 кг |
| Объем сауны | 8-16 м ³ |



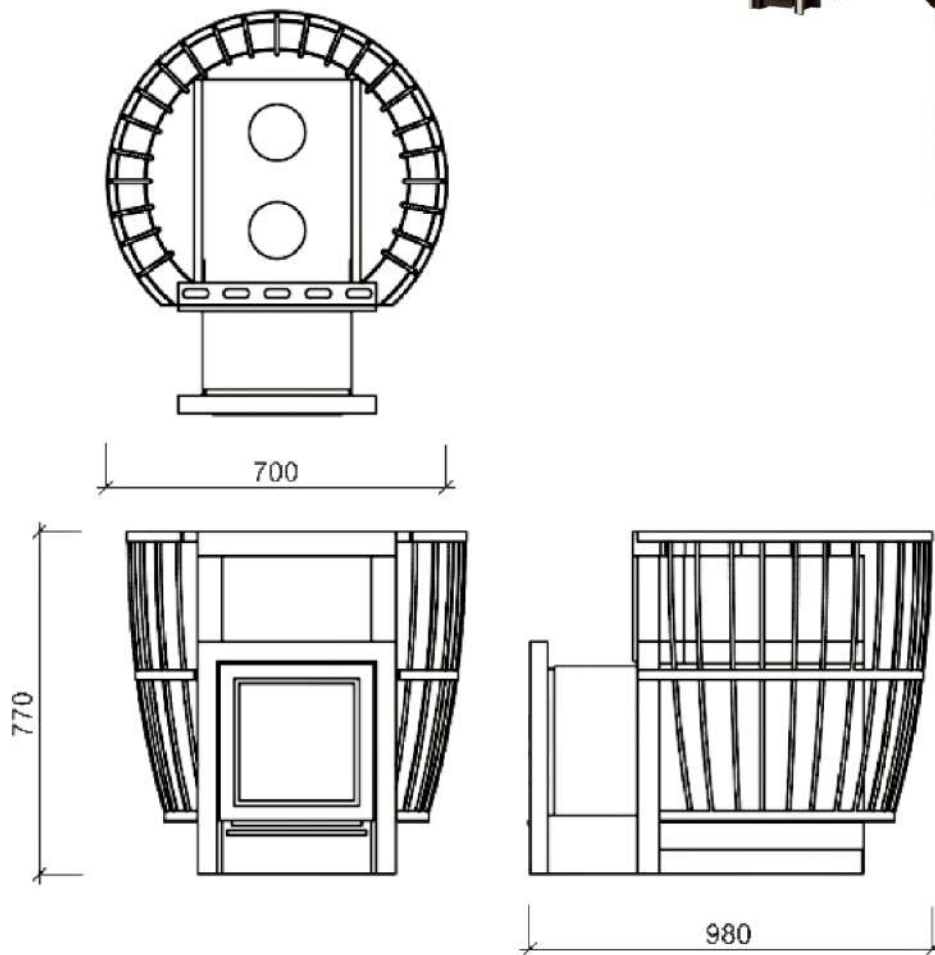
ПЕЧЬ БАННАЯ «ПБМ 20 ПС»

| | |
|-------------------------------|---------------------|
| Номинальная тепловая мощность | 10 кВт |
| Высота | 770 мм |
| Ширина | 590 мм |
| Глубина | 790-940 мм |
| Диаметр дымоходного патрубка | 115 мм |
| Вес нетто | 90 кг |
| Вес камней | 120 кг |
| Объем сауны | 8-20 м ³ |



ПЕЧЬ БАННАЯ «ПБМ 20С»

| | |
|-------------------------------|---|
| Номинальная тепловая мощность | 10 кВт |
| Высота | 770 мм |
| Ширина | 700 мм |
| Глубина | 980 мм |
| Диаметр дымоходного патрубка | 115 мм |
| Вес нетто | 90 кг |
| Вес камней | 150 кг |
| Объем сауны | 10-24 м ³ * длина тоннеля для дров (простенка) регулируется 200-350 мм |

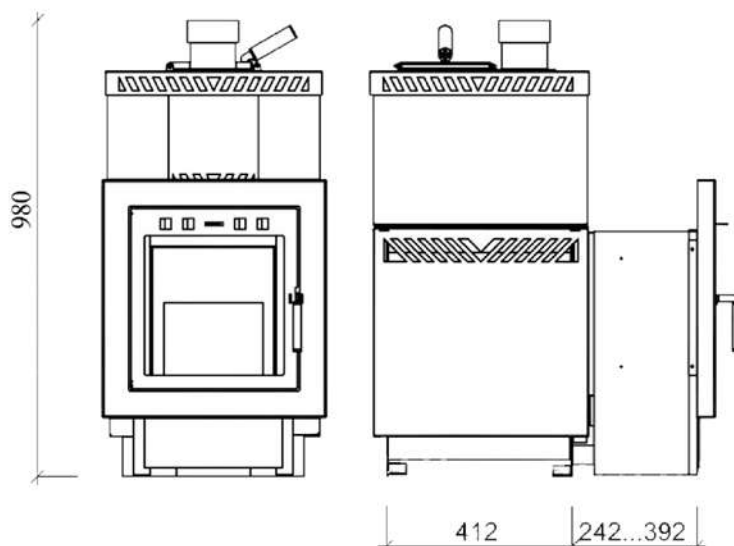
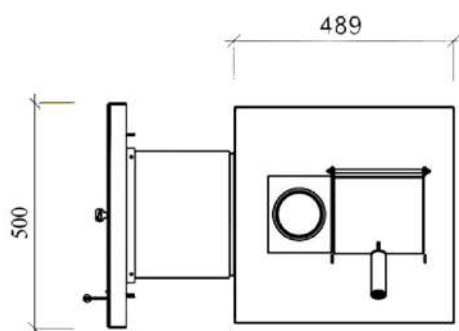


(ПБМ 20С) - дизайнерская банная печь с большим количеством камней 150 кг. Камни находятся в открытой корзине, что создает мягкое излучение от несильно нагретых камней до 150-200 0С. Тепловой режим оптимален для классической финской сауны.

ПЕЧЬ БАННАЯ «ПБМ 20В» (С ВЕРМИКУЛИТОМ)



| | |
|-------------------------------|---------------------|
| Номинальная тепловая мощность | 10 кВт |
| Высота | 980 мм |
| Ширина | 500 мм |
| Глубина | 790-900 мм |
| Диаметр дымоходного патрубка | 115 мм |
| Вес нетто | 134 кг |
| Вес камней | 60 кг |
| Объем сауны | 8-20 м ³ |

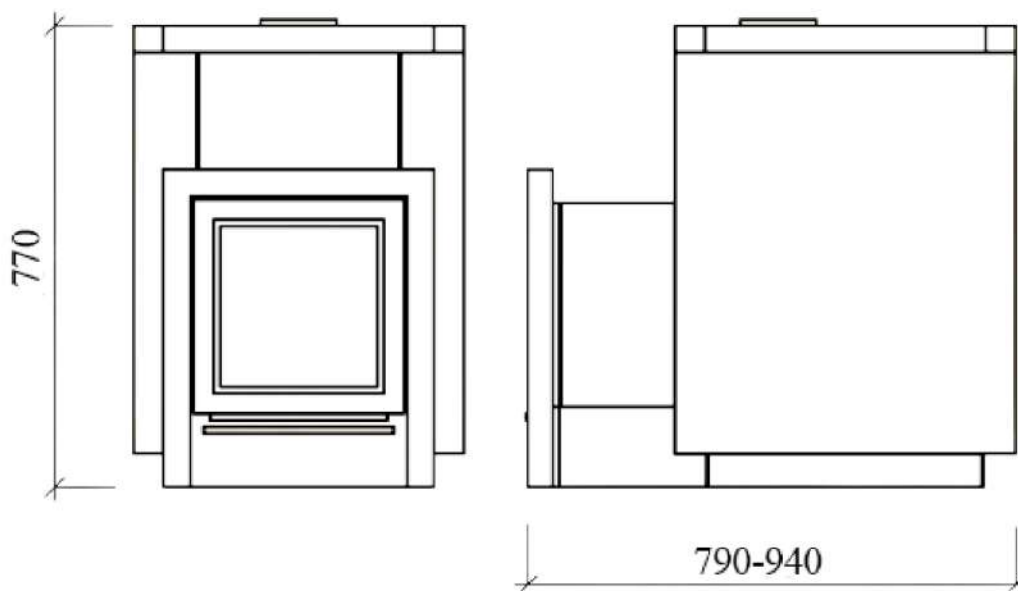
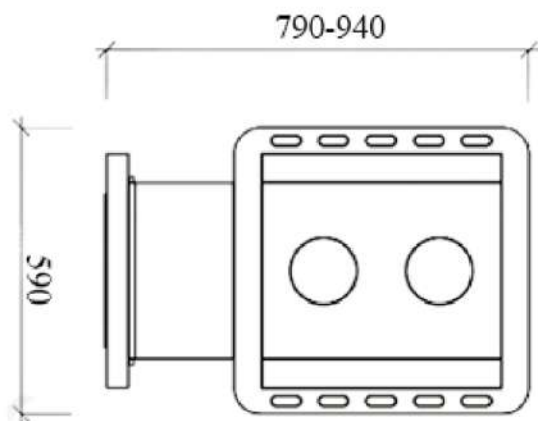


ПБМ 20В с вермикулитом - ПЕЧЬ ДЛЯ НАСТОЯЩЕЙ РУССКОЙ БАНИ:

- печь нового поколения;
- система очистки стекла топочной дверки;
- возможность увеличения длины топочного тоннеля с 200 до 350 мм;
- поддерживает близкие к «идеальным» параметры атмосферы в парной;
- толщина металла стенки корпуса в наиболее термонагруженных местах достигает 9 мм;
- топочная камера футерована вермикулитом (повышает эффективность горения и долговечность);
- утепленная вермикулитом каменка позволяет поддерживать стабильно высокую температуру камней «легкий пар»;
- отсутствие «жесткого» излучения от стенок кожуха печи;
- по своим характеристикам практически идентична показателям каменной печи, но, в отличие от нее, не требует устройства отдельного фундамента.

ПЕЧЬ БАННАЯ «ПБМ 20» (БЕЗ СТЕКЛА)

| | |
|-------------------------------|------------|
| Номинальная тепловая мощность | 10 кВт |
| Высота | 770 мм |
| Ширина | 590 мм |
| Глубина | 790-940 мм |
| Диаметр дымоходного патрубка | 115 мм |
| Вес нетто | 85 кг |
| Вес камней | 150 кг |

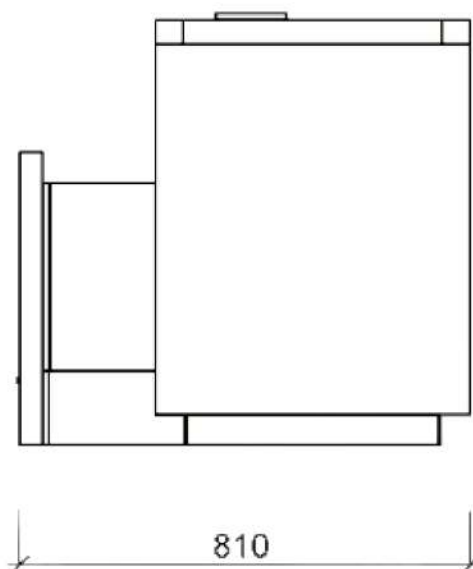
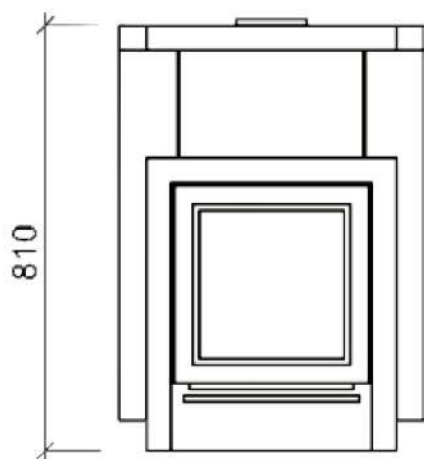
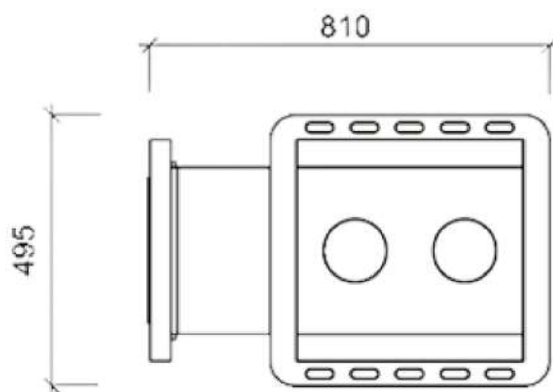


ПБМ 20 (в модификации без стекла) - печь средней мощности с топкой из предбанника. Достаточно для обогрева предбанника или комнаты отдыха площадью 30-60 м².

ПЕЧЬ БАННАЯ «ПБМ 26»



| | |
|-------------------------------|----------------------|
| Номинальная тепловая мощность | 13 кВт |
| Высота | 810 мм |
| Ширина | 495 мм |
| Глубина | 810 мм |
| Диаметр дымоходного патрубка | 150 мм |
| Вес нетто | 82 кг |
| Вес камней | 70-75 кг |
| Объем сауны | 17-26 м ³ |



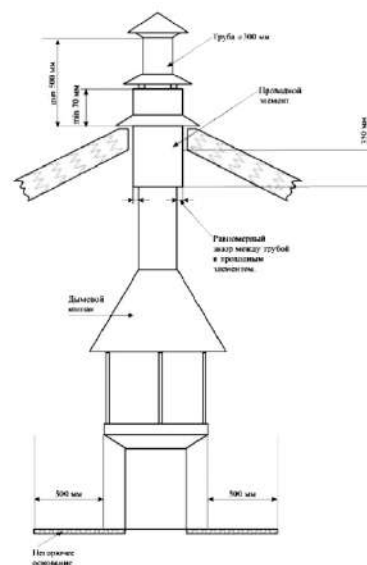
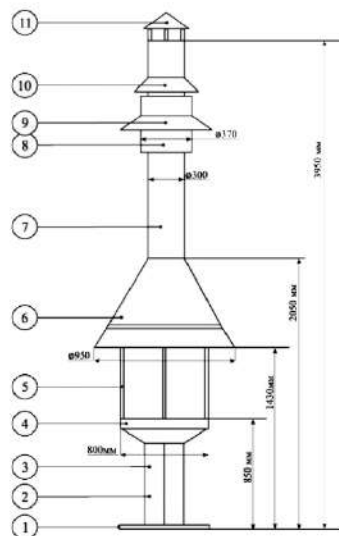
(ПБМ 26) - наиболее мощная печь в гамме банных печей компании «МЕТА-БЕЛ» с топкой из предбанника. Два в одном - камин в комнате отдыха и банная печь в парной. Достаточно для обогрева предбанника или комнаты отдыха площадью до 35 -70 м².

ОЧАГ-ГРИЛЬ ОГ-01

| | |
|--|---------|
| Высота | 3950 мм |
| Ширина | 950 мм |
| Глубина | 950 мм |
| Лист-основание (1) | 1 шт |
| Стойка очага (2) | 1 шт |
| Полка (3) | 1 шт |
| Корпус очага (4) | 1 шт |
| Стойки дымового колпака (5) | 3 шт |
| Дымовой колпак (6) | 1 шт |
| Труба дымовая Ø300 мм, длина 1000 мм (7) | 2 шт |
| Проходной элемент (8) | 1 шт |
| Фартук проходного элемента (9) | 1 шт |
| Фартук трубы (10) | 1 шт |
| Зонт (11) | 1 шт |
| Навесные пристолья | 6 шт |
| Вертел с кронштейнами | 1 к-т |
| Решетка гриль (нержавеющая сталь) | 1 шт |
| Ящик для золы | 1 шт |
| Поворотный держатель («для чайника») Ø200 мм | 1 шт |
| Поворотный держатель Ø300 мм | 1 шт |
| Ручка деревянная для поворотного держателя | 2 шт |
| Фиксатор | 2 шт |
| Болт м8х мм | 8 шт |
| Кочерга | 1 шт |
| Держатель шампуров с пазами | 1 шт |
| Держатель шампуров без пазов | 1 шт |
| Колосниковые решетки | 2 шт |



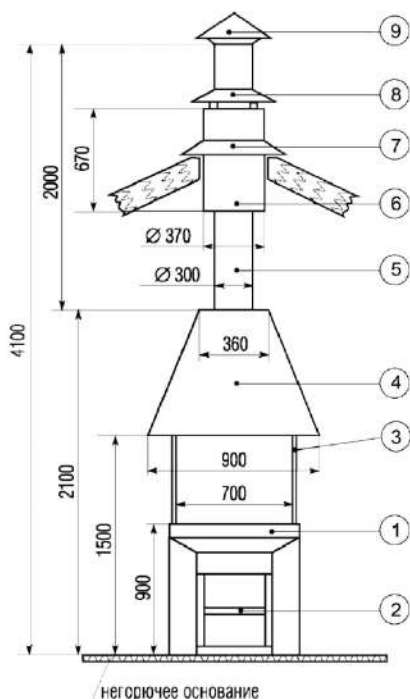
Элементы (7, 8, 9, 10) не входят в комплект и поставляются отдельно для установки очага под крышей.



ОЧАГ-ГРИЛЬ ОГ-02



| | |
|--|---------|
| Высота | 4100 мм |
| Ширина | 1000 мм |
| Глубина | 900 мм |
| Полка | 1 шт |
| Корпус очага со стойкой колпака | 1 шт |
| Стойки дымового колпака | 2 шт |
| Дымовой колпак | 1 шт |
| Труба дымовая Ø300 мм, длина 1000 мм | 2 шт |
| Проходной элемент | 1 шт |
| Фартук проходного элемента | 1 шт |
| Фартук трубы | 1 шт |
| Зонт | 1 шт |
| Навесные пристолья боковые | 2 шт |
| Навесные пристолья центральные | 2 шт |
| Вертел с кронштейнами | 1 к-т |
| Решетка гриль (нержавеющая сталь) | 1 шт |
| Ящик для золы | 1 шт |
| Поворотный держатель («для чайника») Ø200 мм | 1 шт |
| Поворотный держатель Ø300 мм | 1 шт |
| Ручка деревянная для поворотного держателя | 2 шт |
| Фиксатор | 2 шт |
| Кочерга | 1 шт |
| Держатель шампуров с пазами | 1 шт |
| Держатель шампуров без пазов | 1 шт |
| Колосниковые решетки | 2 шт |



1. Полка;
2. Корпус очага;
3. стойки дымового колпака;
4. Дымовой колпак;
5. Труба дымовая Ø300 мм.;
6. Проходной элемент;
7. Фартук проходного элемента;
8. Фартук трубы;
- 9.Зонт.

Элементы (5, 6, 7, 8) не входят в комплект и поставляются отдельно для установки очага под крышей.

ОЧАГ-ГРИЛЬ ОГ-03



| | |
|--|------------|
| Очаг (700x500 мм, сталь 3 толщиной 2 мм, кремнеорг. лак КО (700°C)) | 1 шт |
| Колосник (чугун, кремнеорг. лак КО (700°C)) | 2 шт |
| Стойки (400 мм, нерж.) | 2 шт |
| Ноги очага (сталь, порошковая окраска) | 2x2 шт |
| Поворотный держатель («для чайника») 200 мм | 1 шт |
| Поворотный держатель универсальный (Ø300 мм) | 1 шт |
| Решетка гриль (нерж.) | 1 шт |
| Вертел (нерж.) | 1 комплект |
| Держатели для шампуров | 1 комплект |
| Съемное деревянное пристолье (ольха, морилка, лак) | 1 шт |
| Ящик для золы | 1 шт |
| Кочерга | 1 шт |
| Ручки для поворотных держателей (береза, лак) | 2 шт |
| Фиксатор | 2 шт |

ОЧАГ-ГРИЛЬ ОГ-04

| | |
|--|------------|
| Очаг (700x500 мм, сталь 3 толщиной 2 мм, кремнеорг. лак КО (700°C)) | 1 шт |
| Колосник (чугун, кремнеорг. лак КО (700°C)) | 2 шт |
| Стойки (400 мм, нерж.) | 2 шт |
| Поворотный держатель («для чайника») 200 мм | 1 шт |
| Поворотный держатель универсальный (Ø300 мм) | 1 шт |
| Решетка гриль (нерж.) | 1 шт |
| Вертел (нерж.) | 1 комплект |
| Держатели для шампуров | 1 комплект |
| Ящик для золы | 1 шт |
| Кочерга | 1 шт |
| Ручки для поворотных держателей (береза, лак) | 2 шт |
| Фиксатор | 2 шт |

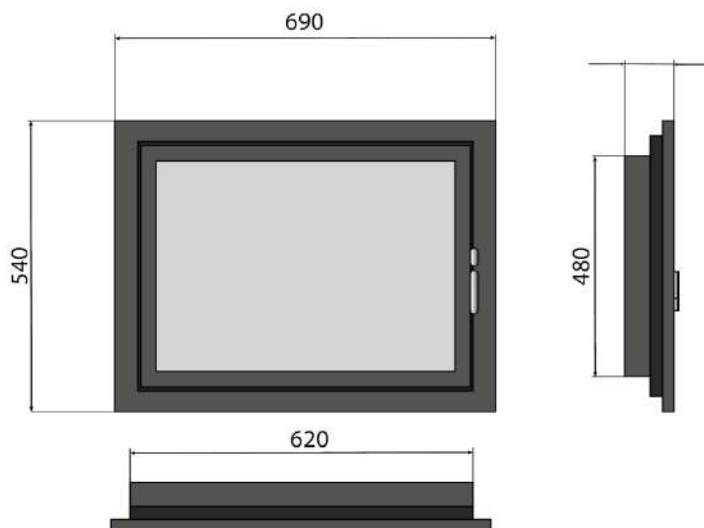


ДВЕРЬ КАМИННАЯ «ДК-01»



Габаритные размеры
Посадочные размеры
Масса

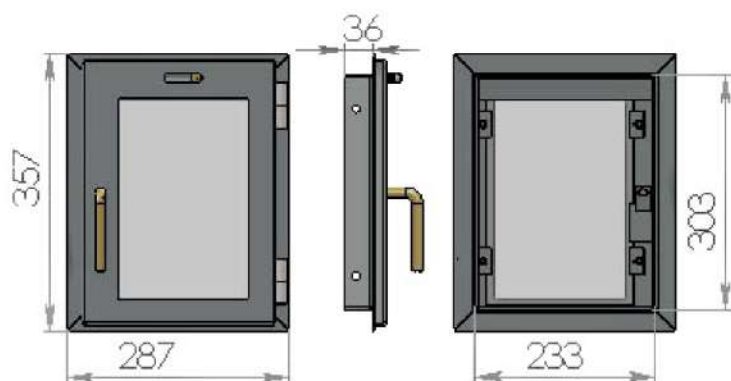
690(ш) x 540(в) мм
620(ш) x 480(в) мм
15 кг



ДВЕРЬ ПЕЧНАЯ «ДП-01»

Габаритные размеры
Посадочные размеры
Масса

287(ш) x 357(в) мм
233(ш) x 303(в) мм
4 кг

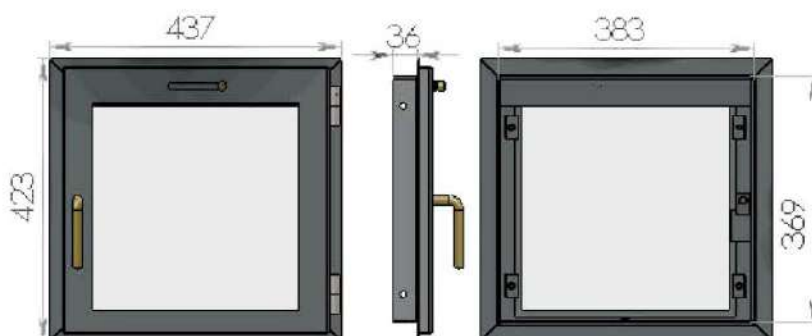


ДВЕРЬ ПЕЧНАЯ «ДП-02»



Габаритные размеры
Посадочные размеры
Масса

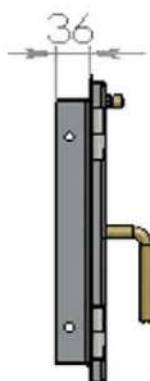
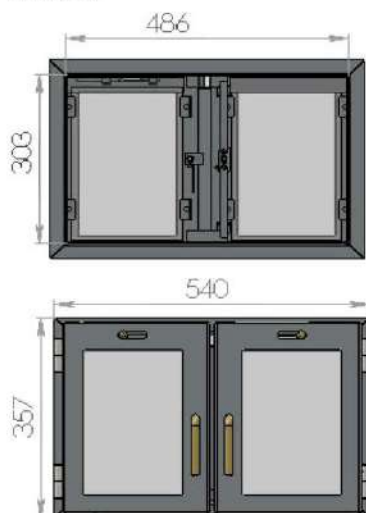
437(ш) x 423(в) мм
383(ш) x 369(в) мм
5 кг



ДВЕРЬ ПЕЧНАЯ «ДП-05»

Габаритные размеры
Посадочные размеры
Масса

540(ш) x 357(в) мм
486(ш) x 303(в) мм
8 кг

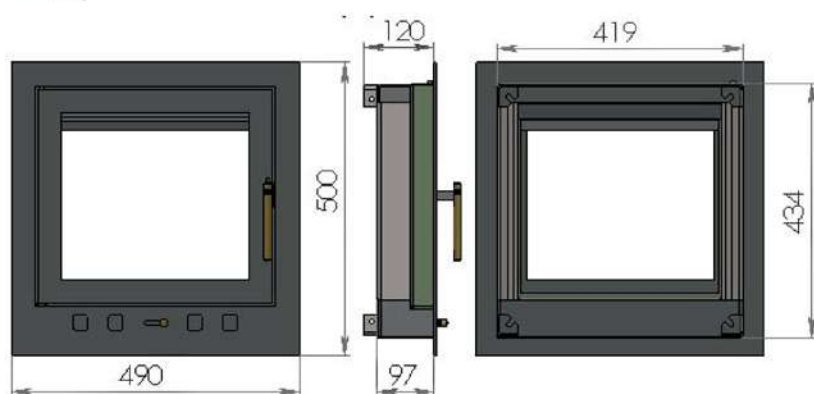


ДВЕРЬ КАМИННАЯ «ДП-06»



Габаритные размеры
Посадочные размеры
Масса

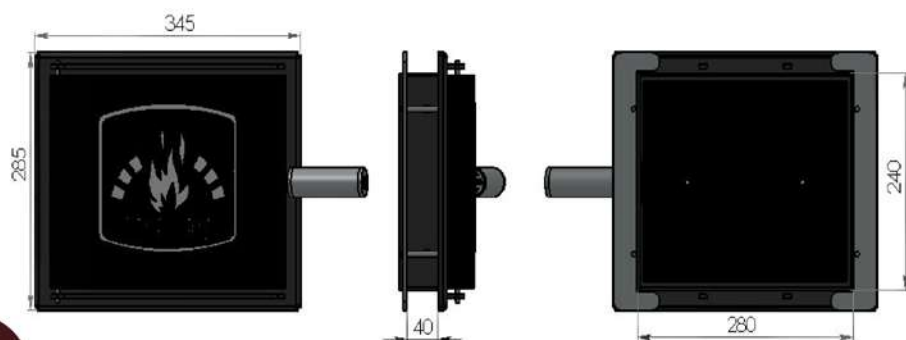
490(ш) x 500(в) мм
419(ш) x 434(в) мм
16 кг



ДВЕРЬ ПЕЧНАЯ «ДП-10»

Габаритные размеры
Посадочные размеры
Масса
Страна открывания двери может изменяться

345(ш) x 285(в) мм
280(ш) x 240(в) мм
8 кг



РАЗМЕРЫ ТЕРМОСТОЙКОГО СТЕКЛА В КОМПЛЕКТАЦИИ ПРОДУКЦИИ, ММ.

| НАИМЕНОВАНИЕ | Кол-во, шт. | 245*82 | 245*245 | 276*220 | 276*304 | 330*330 | 240*430 | 330*430 | 330*455 | 105*520 | 280*520 | 276*90 | 240*330 | 280*416 | 670*580 | 426.5*635 | 566.8*675 |
|---|----------------|--------|---------|---------|---------|---------|---------|---------|---------|---------|---------|--------|---------|---------|---------|-----------|-----------|
| Печь-камин АОТ-6,0 «НЕВА» | шт. | 2 | 1 | | | | | | | | | | | | | | |
| Печь-камин АОТ-6,0 «ОКА» | шт. | 2 | 1 | | | | | | | | | | | | | | |
| Печь-камин АОТ-6,0 «ОКА с плитой» | шт. | 2 | 1 | | | | | | | | | | | | | | |
| Печь-камин АОТ-6,0-01 «НАРВА» | шт. | | | 1 | | | | | | | | | | | | | |
| Печь-камин АОТ-6,0-01 «ЛУАРА» | шт. | | | | | | | | | | | | | 1 | | | |
| Печь-камин АОТ-6,0-01 «РОНА» | шт. | | | | | | | | | | | | | 1 | | | |
| Печь-камин АОТ- 6,0-01 «СЕЛДЖЕР» | шт. | | | | | | | | | | | | | | | 1 | |
| Печь-камин АОТ-7,0 «РИТМ» | шт. | | | | | | | | | | | | | 1 | | | |
| Печь-камин АОТ-7,0 «РИТМ L»/«РИТМ L+» | шт. | | | | | | | | | | | | | 1 | | | |
| Печь-камин АОТ-7,0 «НАРВА 7»/«НАРВА 7М» | шт. | | | | | | | | | | | | | 1 | | | |
| Печь-камин АОТ-7,0-01 «НЕМАН» | шт. | | | | | | | | | | 3 | | | | | | |
| Печь-камин АОТ-7,0-01 «СВИТЯЗЬ» | шт. | | | | | | | | | | | | | | | | 1 |
| Печь-камин АОТ-7,0-01 «СЕДЕНГА» | шт. | | | | | | | | | | | | | 1 | | | |
| Печь-камин АОТ-7,0-01 «СЕНА» | шт. | | | | | | | | 1 | | | | | | | | |
| Печь-камин АОТК-8,0 «ОХТА» | шт. | | | | | 1 | | | | | | | | | | | |
| Печь-камин АОТ-9,0-02 «АНГАРА» | шт. | | | | 1 | | | | | | | 2 | | | | | |
| Печь-камин АОВТ-9,0-02 «АНГАРА-АКВА» | шт. | | | | 1 | | | | | | | 2 | | | | | |
| Печь-камин АОТ-9,0-03 «ПЕЧОРА» | шт. | | | | 1 | | | | | | | 2 | | | | | |
| Печь-камин АОВТ-9,0-03 «ПЕЧОРА-АКВА» | шт. | | | | 1 | | | | | | | 2 | | | | | |
| Печь-камин АОТ-9,0-04 «АМУР» | шт. | | | | 1 | | | | | | | 2 | | | | | |
| Печь-камин АОТ- 9,0-05 «СЕВАН» | шт. | | | | | | | | | | | | | | 1 | | |
| Печь-камин АОТ-10,0 «РЕЙН» | шт. | | | | | | | | | 2 | 1 | | | | | | |
| Печь-камин АОТ-11,0 «ЕНИСЕЙ» | шт. | | | | | 1 | | | | | | | 2 | | | | |
| Печь-камин АОТ-11,0 «ЕНИСЕЙ с плитой» | шт. | | | | | 1 | | | | | | | 2 | | | | |
| Печь-камин АОТ-11,0 «ЕНИСЕЙ 2» | шт. | | | | | | 2 | 1 | | | | | | | | | |

ПЕЧИ-КАМИНЫ

РАЗМЕРЫ ТЕРМОСТОЙКОГО СТЕКЛА В КОМПЛЕКТАЦИИ ПРОДУКЦИИ, мм.

| НАИМЕНОВАНИЕ | Кол-во, шт. | 276*304 | 330*330 | 355*455 | 410*560 | 280*416 | 276*190 | 200*220 | 305*340 | 408*478 | 632*478 | 670*580 |
|---|----------------|---------|---------|---------|---------|---------|---------|---------|---------|---------|---------|---------|
| БАННЫЕ ПЕЧИ | | | | | | | | | | | | |
| Печь банная ПБ 16 | шт. | | | | | | | 1 | | | | |
| Печь банная ПБМ 16 | шт. | 1 | | | | | | | | | | |
| Печь банная ПБМ 16 ПС | шт. | 1 | | | | | | | | | | |
| Печь банная ПБ 20 | шт. | | | | | | | 1 | | | | |
| Печь банная ПБМ 20 | шт. | 1 | | | | | | | | | | |
| Печь банная ПБМ 20 С | шт. | 1 | | | | | | | | | | |
| Печь банная ПБМ 20 ПС | шт. | 1 | | | | | | | | | | |
| Печь банная ПБМ 20В | шт. | | 1 | | | | | | | | | |
| Печь банная ПБМ 26 | шт. | 1 | | | | | | | | | | |
| КАМИННЫЕ ТОПКИ | | | | | | | | | | | | |
| Топка каменная ТКТ-9,0-01 «ЭЛЬБА» | шт. | | | | | 1 | | | | | | |
| Топка каменная ТКТ 10,0-02 «FENIX 1» «FENIX 2» | шт. | | | | | | | | | | 1 | |
| Топка каменная ТКТ 10,0-02 «FENIX L» «FENIX R» | шт. | | | | | | | | | 1 | 1 | |
| Топка каменная ТКТ 10,0-04 «FENIX 1E» «FENIX2E» | шт. | | | | | | | | | | 1 | |
| Топка каменная ТКТ 11,0 «SKADI» | шт. | | | | | | | | | | | 1 |
| Топка каменная ТКТ-10,0-03 «ВИКИНГ» | шт. | | | | 1 | | | | | | | |
| ПЕЧНЫЕ ДВЕРИ | | | | | | | | | | | | |
| Дверь каменная ДК-01 | шт. | | | | 1 | | | | | | | |
| Дверь печная ДП-01 | шт. | | | | | | 1 | | | | | |
| Дверь печная ДП-02 | шт. | | 1 | | | | | | | | | |
| Дверь печная ДП-05 | шт. | | | | | | 2 | | | | | |
| Дверь печная ДП-06 | шт. | | | | | | | | 1 | | | |
| Дверь печная ДП-14 | шт. | | | 1 | | | | | | | | |



СП «МЕТА-БЕЛ» ООО
ул. Хозяйственная 5/3, 246144, г.Гомель
Республика Беларусь
Тел./факс: +375 232 23-01-83
e-mail: meta_bel@mail.ru | www.metabel.by

Join venture «META-BEL» Ltd.
Hozyaystvennaya str. 5/3, 246144, Gomel
Republic of Belarus
tel./fax: +375 232 23-01-83
e-mail: meta_bel@mail.ru | www.metabel.by