

- Возможность калибровки температуры.
- Комфортного режима.
- Или в режиме экономии электроэнергии.
- Программирования времени.
- Индивидуальные программы для каждого из 7 дней недели с возможностью.
- Температуры и температуры в помещении.
- Одномерная индикаторная установка.
- Насосом и котлом.
- Возможность одновременного управления.
- Отсутствие напряжения.
- Астроек при ионизации и длительном.
- Сохранение параметров и программ.
- Большой ЖК дисплей с подсветкой.

#### IV Особенности прибора

- При помощи встроенного датчика температуры ТЕРМОСТАТ измеряет температуру в помещении, сравнение это значение с установленным и отправляет соответствующий сигнал (включая/отключая).
- Не допускаются наличие в воздухе токопроводящей пыли и паров агрессивных веществ.
- Монтаж изделия должен производиться квалифицированным специалистом.

#### III Описание работы прибора

**БАСТИОН**  
а/я 7532 Ростов-на-Дону, 344018  
(863) 2035830

Наименование: **TERLOCOM TS-Prog-220/3A**  
термостат комнатный

Дата выпуска \_\_\_\_\_

Штамп службы качества:

ОТМЕТКИ  
ПРОДАВЦА:

Продавец: \_\_\_\_\_

Дата продажи: “\_\_\_” \_\_\_\_\_ 20\_\_ г. М.П.

ОТМЕТКИ О ВВОДЕ В ЭКСПЛУАТАЦИЮ:

Монтажная организация: \_\_\_\_\_

Дата ввода в эксплуатацию: “\_\_\_” \_\_\_\_\_ 20\_\_ г. М.П.

Срок гарантии устанавливается **5 лет** со дня продажи. Если дата продажи не указана, срок гарантии исчисляется с момента (даты) выпуска.

bast.ru - основной сайт  
skat-ups.ru - сеть фирменных магазинов “СКАТ”  
911@bast.ru - тех.поддержка;  
sales@bast.ru -отдел продаж

формат А7 ФИАШ.423141.095 ЭТ-4

ТЕРЛОСОМ TS-Prog-220/3A – программируемый ТЕРМОСТАТ для регулирования температуры в помещении и/или электрокабельного обогрева. ТЕРМОСТАТ располагается в помещении с помощью системы и/или электрокабеля с регулируемой температурой и соединяется с исполнительными элементами (тепловыми насосами, котлами и радиаторами).

#### II Назначение прибора

- напряжение сети ~220В с переменным изменением от 145 до 260В;
- температура окружающей среды от +5 до 50°C;
- относительная влажность воздуха до 90% при температуре 25°C

#### I Условия эксплуатации:

- Монтаж изделия должен производиться квалифицированным специалистом.
- Не допускается наличие в воздухе токопроводящей пыли и паров агрессивных веществ.
- Монтаж и обслуживание изделия производить при полном отключении сети 220 В.

#### Меры предосторожности:

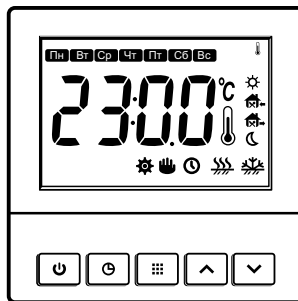
*Влагодарим Вас за выбор нашего термостата TERLOCOM TS-Prog-220/3A*

**БАСТИОН**  
ПРОИЗВОДСТВО С 1991 ГОДА

**ЕАС**



#### РУКОВОДСТВО ПО ЭКСПЛУАТАЦИИ



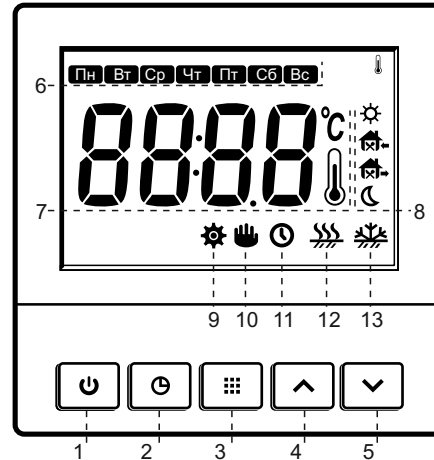
**TERLOCOM TS-Prog-220/3A**

термостат комнатный

#### V Технические характеристики

Напряжение питания: ~145...240 В, 50/60 Гц  
Максимальный ток нагрузки: 3 А, ~250 В  
Диапазон регулирования комнатной температуры: 5...50°C  
Точность: ±0,5°C  
Габаритные размеры (В\*Ш\*Г): 88×88×38 мм  
Установочные размеры (В\*Ш\*Г): 86×86×13 мм  
Цвет корпуса: белый

#### VI Управление и индикация ТЕРМОСТАТА



1. [Power] - кнопка ВКЛЮЧЕНИЯ;
2. [Clock] - кнопка установки ВРЕМЕНИ;
3. [Menu] - кнопка МЕНЮ;
4. [Up] - кнопка УВЕЛИЧЕНИЯ температуры;
5. [Down] - кнопка УМЕНЬШЕНИЯ температуры;
6. Указатель дней недели;
7. Указатель текущей температуры;
8. Запрограммированный суточный период;
9. [Sun] - режим установки скрытых параметров;
10. [Hand] - режим зафиксированных параметров;
11. [Clock] - режим работы по расписанию;
12. [Fire] - режим нагрева тепловой системы
13. [Snowflake] - незамерзающий режим.

#### VII Установка ТЕРМОСТАТА

Термостат устанавливается в 1,5 м от пола, в месте, защищенном от прямых солнечных лучей, вдали от тепловых приборов, промерзающих стен и сквозняков.

Монтаж термостата производится в соответствии с рисунками 1 и 2.

1. При помощи отвертки отсоедините панель термостата от его основания, как показано на рисунке 1.

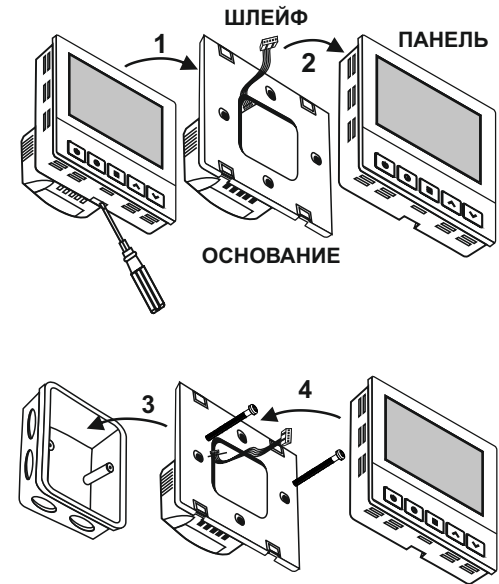


Рисунок 1 - установка термостата

2. Отсоедините шлейф от разъема панели термостата.
3. Подключите к клеммам основания провода сети ~220В и нагрузок как показано на рисунке 2, после чего закрепите основание термостата в монтажной коробке винтами.
4. Подключите назад шлейф к панели и вставьте ее в основание термостата до защелкивания пластиковых фиксаторов.

#### VIII Схема подключения ТЕРМОСТАТА

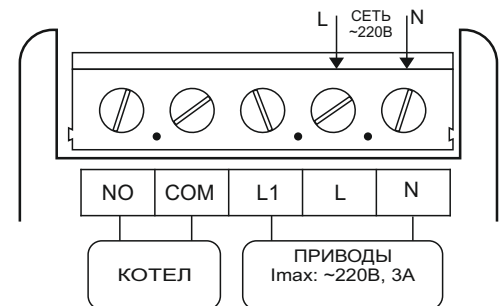


Рисунок 2 - подключение термостата

## IX ⌚ Установка времени и дня недели

- Включите ТЕРМОСТАТ, нажмите кнопку
- Повторно нажмите кнопку . “Минуты” начнут мигать. Установите их кнопками .
- Нажмите кнопку . “Часы” начнут мигать. Установите их кнопками .
- Нажмите кнопку . “День недели” начнет мигать. Установите его кнопками .
- Нажмите кнопку . Вы вернетесь в основной режим.

## X ⚙️ Настройка ТЕРМОСТАТА

Изменив параметры настройки ТЕРМОСТАТА вы имеете возможность настроить его под свои нужды.

### При ВЫКЛЮЧЕННОМ термостате

**удерживайте кнопку 3** в течении 5 секунд, чтобы войти в режим настройки. На дисплее появится первый экран настройки. Нажав кнопку 3 вы перейдете к следующему экрану.

Нажимая кнопки 4 или 5 выберите требуемый параметр. При отсутствии нажатия кнопок ТЕРМОСТАТ выходит из режима настройки.

В основной режим также можно перейти нажав кнопку 1 .

### Для восстановления заводских настроек

удерживайте кнопку 3 в течении 3 секунд в режиме настройки. На дисплее несколько раз мигнет слово **DEF** и появится первый экран настроек. Все настройки вернуться к заводским.

## XI Описание и отображение 4 и 6 суточных периодов программирования температуры

**PS2** <sup>4</sup>

- подъем;  
 - утренний выход;  
 - вечерний приход;  
 - ночной сон.

**PS2** <sup>6</sup>

- подъем;  
 - утренний выход;  
 - приход на обед;  
 - дневной выход;  
 - вечерний приход;  
 - ночной сон.

## XII ⚙️ Схема программирования настроек ТЕРМОСТАТА

Дисплей	Описание настройки и значения по умолчанию	Нажатие кнопки
OFF	НАЧАЛО НАСТРОЙКИ ИЗ СОСТОЯНИЯ ВЫКЛ.: УДЕРЖИВАЙТЕ КНОПКУ 3 БОЛЬШЕ 5 СЕК.	
CL	Калибровка температуры <b>-6°...+6°С.</b> По умолчанию 0.	
AL	Установка максимальной температуры от <b>+20°С</b> до <b>+50°С.</b> По умолчанию <b>35°С</b>	
AL	Установка минимальной температуры от <b>+5°С</b> до <b>+20°С.</b> По умолчанию <b>+5°С</b>	
BL	Подсветка: 1 - не светится; 2 при нажатии кнопки светится 10 сек. (по умолчанию); 3 - светится	
CH	Выключение нагрева, если комнатная температура больше заданной плюс СН, и включение нагрева, если комнатная температура меньше, либо равна, заданной минус СН. По умолчанию <b>+1,0°С.</b> Устанавливаемые значения: от +0,5°С до +5,0°С с шагом 0,5°.	
PS1	Недельное программирование: <b>0</b> - нет программы (по умолчанию); <b>3</b> - 5+1+1 (5 раб. дней + 1 Сб + 1 Вс); <b>2</b> - 5+2 (5 раб. дней + 2 выходных); <b>7</b> - 7 различных дней.	
ES	“Умное” восстановление. Предварительный нагрев в соответствии с запрограммированным временем нагрева предыдущих 5 дней. <b>OFF</b> - выключено (по умолчанию); <b>On</b> - включено.	
AN	Режим незамерзания. <b>On</b> - включен; <b>OFF</b> - выключено (умолч.).	
FA	Выбор типа подключения нагрузки: <b>NO</b> - нормально открытый контакт; <b>NC</b> - нормально закрытый контакт. (по умолчанию)	
PS2	Количество суточных периодов программирования температуры: <b>4</b> - 4 периода, <b>6</b> - 6 (По умолч. - 4)	
OFF	для ЗАВЕРШЕНИЯ НАЖМИТЕ:	

## XIII Ручное управление ТЕРМОСТАТОМ

**1. Основной режим**  
 ТЕРМОСТАТ работает в соответствии с программой температурных установок, запрограммированных ранее для четырех периодов дня.

### 2. 🖐️ Режим ВРЕМЕННО ЗАФИКСИРОВАННОЙ температуры

В основном режиме кнопками выберите желаемую температуру. Значение установленной температуры начнет мигать. Через 10 секунд мигание прекратится, прибор вернется к отображению

комнатной температуры, внизу появится символ 🖐️.

Установленная ЗАФИКСИРОВАННАЯ температура будет удерживаться до момента перехода термостата к следующему периоду дня, когда установится запрограммированная ранее температура для этого периода. Отменить режим ВРЕМЕННО ЗАФИКСИРОВАННОЙ температуры можно нажатием кнопки . Символ 🖐️ пропадет.

### 3. 🖐️ Режим ПОСТОЯННО ЗАФИКСИРОВАННОЙ температуры

Для фиксации температуры на 24 часа (игнорируя запрограммированное расписание) в основном режиме коротко нажмите кнопку . Под значением температуры появится символ 🖐️,

температура зафиксируется. Кнопками выберите желаемую температуру. Установленное значение начнет мигать. Через 10 секунд мигание прекратится, прибор вернется к отображению комнатной температуры, внизу появится символ 🖐️. Установленная ЗАФИКСИРОВАННАЯ температура будет удерживаться игнорируя расписание. Отменить режим ПОСТОЯННО ЗАФИКСИРОВАННОЙ температуры можно нажатием кнопки . Символ 🖐️ пропадет.

### 4. 🔥 Режим НАГРЕВ

Символ режима НАГРЕВ 🔥 появляется в момент подачи ТЕРМОСТАТОМ команды на включение отопительной системы, и пропадает при ее выключении.

### 5. ❄️ НЕЗАМЕРЗАЮЩИЙ режим.

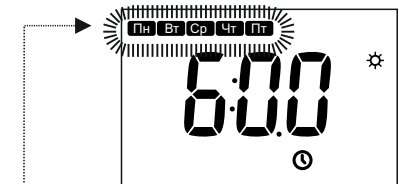
Режим активируется в настройках термостата (см. п. XII) и позволяет управлять отопительной системой при его выключении (нажатие кнопки 1 ). На дисплее горит надпись **OFF** и символ ❄️. При снижении комнатной температуры ниже +5°С термостат включит систему отопления и выключит ее при температуре +9°С.

## XIV ⌚ ПРОГРАММИРОВАНИЕ РАСПИСАНИЯ работы недельных и суточных циклов ТЕРМОСТАТА

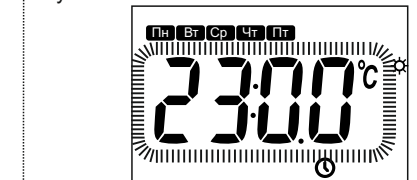
В настройках ТЕРМОСТАТА (см. раздел XII) выберете количество программируемых дней недели (6 параметр настройки - **PS1**):  
**2** (пн,вт,ср,чт,пт) + (сб,вс),  
**3** (пн,вт,ср,чт,пт) + (сб) + (вс),  
**7** (пн)+ (вт)+(ср)+(чт)+(пт)+(сб)+(вс),  
 но не **0** (отсутствие программирования!).  
 Выберите 4 или 6 периодов программирования суточной температуры (параметр **PS2**).  
 Выйдете из режима настройки.

### При ВКЛЮЧЕННОМ термостате

**длительно нажмите кнопку 3** . В зависимости от выбранного ранее типа программирования дней недели станут мигать обозначения дней недели. На дисплее отобразится время первого периода суток и его пиктограмма (☼). Кнопками установите нужный день или группу дней:



Нажмите кнопку 3 . Станет мигать время программируемого периода суток. Кнопками установите нужное значение. Нажмите кнопку 3 . Появится мигающее значение температуры этого периода. Кнопками установите нужное значение.



Нажмите кнопку 3 . На дисплее появится пиктограмма нового периода суток и появится его время. Если вы программировали последний период **ДНЯ** (либо **группы дней недели**), то день недели поменяется на следующий (например, как у нас, на “Сб”), а пиктограмма периода суток поменяется на пиктограмму подъем (☼.)

Для выхода из режима программирования нажмите кнопку 1 , либо подождите 10 секунд. ТЕРМОСТАТ автоматически перейдет в основной режим.