



**ГАРМОНИЯ**  
ОТОПИТЕЛЬНЫЕ КАМИНЫ

# **Инструкция по эксплуатации**

## **ОБЩЕЕ ОПИСАНИЕ И ПРИМЕНЕНИЕ**

Печи-камины «Гармония» предназначены для отопления жилищных и общественных помещений, а также для приготовления пищи.

**Обслуживание допускается только взрослыми лицами.**

В помещения, в которых установлены печи-камины необходимо обеспечить необходимый приток воздуха. В качестве топлива применяются сухие дрова с минимальной влажностью, оптимально 15%.

Печь-камин «Гармония» представляет собой металлическую сварную конструкцию. Топка печи-камина футерована вермикулитом. Стекло температуростойкое, устойчиво к высокой температуре и резким ее изменениям. В некоторых моделях на дне топки установлен вынимаемый чугунный колосник, под ним зольник.

В топку приводится первичный и вторичный, у некоторых моделей, воздух. Первичный воздух вводится под колосник, а в некоторых моделях он проходит предварительный нагрев. Вторичный воздух вводимый во верхнюю часть топки обеспечивает дополнительное сгорание несожженных газов (остаточное горение).

В зависимости от выбранной модели предусмотрены следующие варианты исполнения:

- Подключения к системе дымоудаления верхнее или заднее;
- Система подачи воздуха на горение;
- Система вторичного дожига;
- Система «Чистое стекло»;
- Футеровка - вермикулит;

### **ВНИМАНИЕ!**

**Запрещается устанавливать и эксплуатировать печи-камины в помещениях, в которых хранятся взрывоопасные, летучие и легко воспламеняемые вещества. Недопустима эксплуатация без присмотра.**

## **МОНТАЖ**

Монтаж печи-камина и дымохода должен производиться специализированными организациями и квалифицированными специалистами, располагающими техническими средствами, необходимыми для качественного выполнения работ.

Монтаж должен выполняться в соответствии с требованиями настоящего руководства и Сводом правил СП 7.13130.2013 «Отопление, вентиляция и кондиционирование». «Требования пожарной безопасности» и с требованиями СНиП 41-01-2003 «Отопление, вентиляция и кондиционирование». «Правила проведения работ, ремонта печей и дымовых каналов».

При размещении печи-камина в помещении следует учитывать расположение дымовых каналов.

Для защиты пола от искр и случайного попадания горящих углей, камин должен устанавливаться на поверхность из негорючего материала, которая должна защищать пол на расстоянии не менее 300 мм перед дверцей топки.

Расстояния безопасности от печи-камина и дымохода до возгораемых материалов: в стороны и назад — 500 мм, вперед — 1300 мм, вверх — 1200 мм.

Диаметр дымового канала должен быть равен или незначительно больше диаметра дымоотводящего патрубка печи-камина.

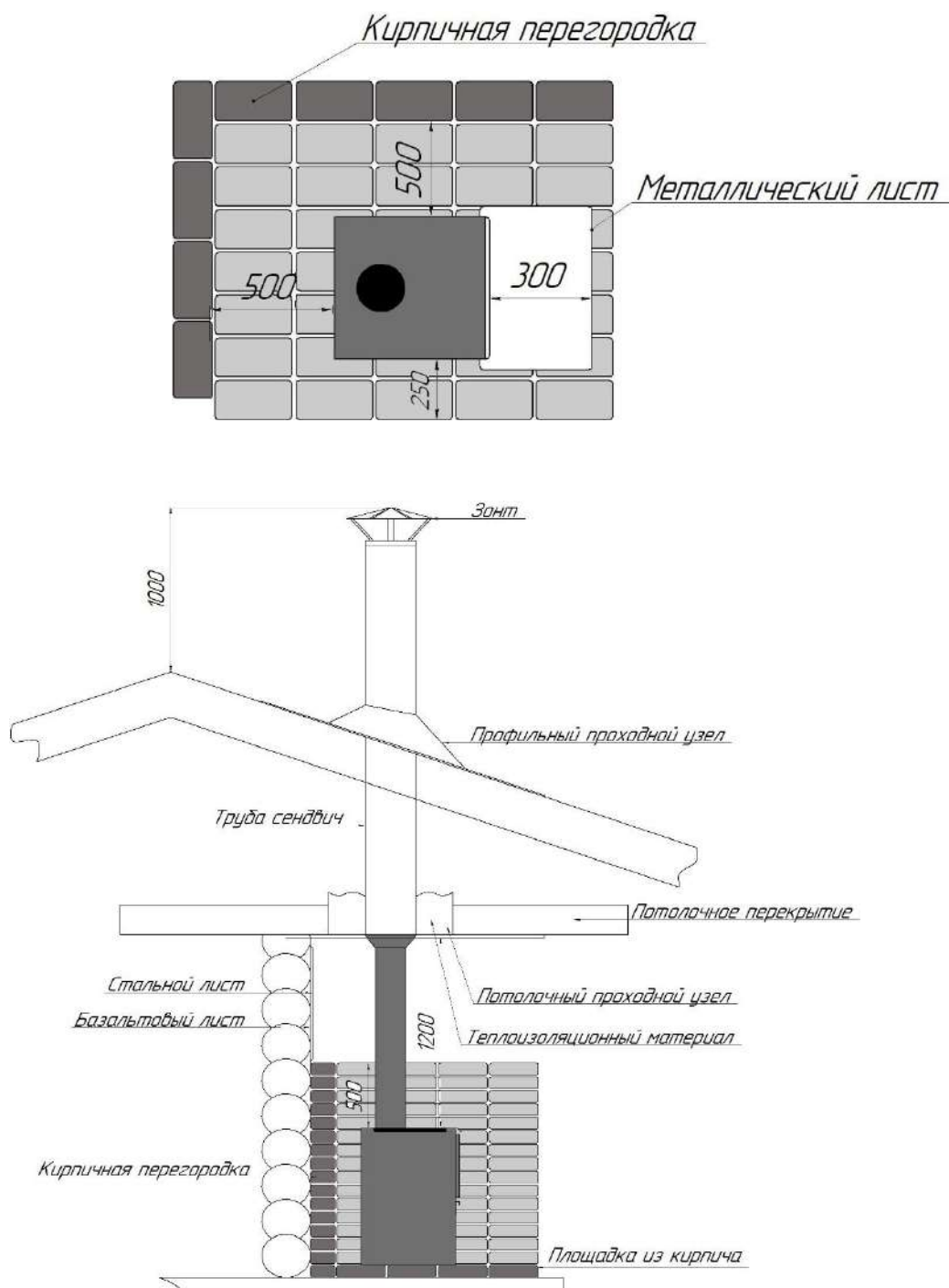
Не допускается подключение к одной дымоходной трубе более одного теплогенерирующего аппарата.

При установке печи-камина размеры отступов и разделок, не указанные в данной инструкции, должны соответствовать требованиям и рекомендациям: СНиП 41-01-2003 «Отопление, вентиляция и кондиционирование воздуха» СП 60.13330.2012, Правила проведения работ, ремонта печей и дымовых каналов. ЦС ВДПО №153 2006 г.

Первая труба, подсоединенная к печи-камину «Гармония» должна быть обязательно одноконтурной и удалена от элементов облицовки стен или конструктивных элементов из сгораемых материалов минимум на 500 мм.

Далее можно ставить двухконтурные трубы типа «сендвич». Предметы из сгораемых, легковоспламеняемых материалов не должны быть расположены не ближе, чем 800 мм от боковых стенок печи, а от стекла не ближе 1300мм.

**Обратите внимание**, что тяга уменьшается в дымоходах с острыми изгибами и горизонтальными секциями. Допустимы горизонтальные секции длиной до 1м, при условии, что длина вертикальной секции будет не менее 5м.



## **ЭКСПЛУАТАЦИЯ И УХОД**

Первая растопка должна происходить на улице либо в хорошо проветриваемом помещении. При проведении первой протопки происходит полимеризация термостойкой краски с возможным выделением характерных запахов.

Огонь при первой растопке должен быть небольшим закладка дров небольшая, весом не более 2 кг, а время растопки 60-90мин. В дальнейшем постепенное увеличение количество дров.

В начале эксплуатации удалите упаковку, а также проверьте топку на наличие посторонних предметов (тех. паспорт, инструкция).

Для розжига рекомендуется использовать мелкую щепу, не допускается использование легковоспламеняющихся жидкостей.

В начале протопки необходимо обеспечить достаточный приток воздуха в помещение, шиберная заслонка должна быть полностью открыта так же, как и система подачи воздуха для горения. В интенсивном режиме при высокой температуре сгорания топлива, достигается максимальный КПД камина.

Правильный уход за печью-камином «Гармония» гарантирует его долговечную безопасную работу, а также сохранение хорошего внешнего вида на многие годы.

Очистка производится только в остывшем состоянии. При сильном загрязнении стекла, его можно промыть мыльным раствором либо средством для очистки стеклокерамики.

### **БУДЬТЕ ОСТОРОЖНЫ!**

Некоторые поверхности камина становятся очень горячими во время использования камина и могут привести к ожогам при касании. Также будьте осторожны с теплом, излучаемым через стекло дверцы топки. Размещение гоющих материалов ближе отмеченной безопасной дистанции может привести к пожару.

### **ВНИМАНИЕ!**

При чистке нельзя использовать острые предметы и абразивные материалы.

### **ВНИМАНИЕ!**

При эксплуатации печи-камина «Гармония» запрещается:

- складировать топливо непосредственно перед топкой;
- сушить на печи-камине обувь, одежду и др.;
- пользоваться печью-камином при отсутствии тяги;
- эксплуатировать при неисправности дымохода;
- сжигать в топочной камере мусор;
- оставлять растопленный печь-камин без присмотра;
- удалять сажу из дымохода путем выжигания;
- удалять золу и угли из неостывшего печи-камина;
- применять дрова, длина которых превышает размеры топки;
- переполнять топку топливом, перегревать печь-камин;
- использовать печь-камин в непрерывном режиме;
- заливать огонь водой;
- переоборудовать для топки другими видами топлива;
- изменять конструкцию;
- использовать уголь в качестве топлива.

С помощью ручек регулировки шиберной заслонки, системы подачи воздуха на горение, системы очистки стекла и количеством дров в топочной камере можно регулировать интенсивность горения и температуру.

## **ВОЗМОЖНЫЕ ПРОБЛЕМЫ ЭКСПЛУАТАЦИИ И ИХ РЕШЕНИЕ**

### **Плохая тяга в камине после установки.**

- Проверьте соответствует ли длина дымохода минимальным требованиям: он должен возвышаться на 1м над гребнем крыши, общая длина дымохода должна быть не менее 3,5м.
- Проверьте, что ничего не мешает свободному выходу дыма и продуктов сгорания, и что поблизости от дымохода нет дерева или дома, влияющих на циркуляцию воздуха вокруг трубы дымохода.

### **Огонь плохо разгорается и быстро гаснет.**

- Возможно, дрова сырые. Проверьте дрова.
- Возможно во доме отрицательное давление – такое случается, например, при использовании вытяжки или другой принудительной вентиляции. Откройте окно рядом с камином, когда его разжигаете. Можно зажечь несколько газетных листов и подержать их в топке, чтобы полша тяга.
- Убедитесь что регулятор подачи воздуха открыт
- Выход дыма \ дымовая заслонка (шибер) могут быть заблокированы сажей. Такое иногда случается после чистки труб. Удалите дымовую заслонку и проверьте.

### **Появление запаха дыма рядом с камином.**

Такое может случиться, когда ветер задувает в трубу. Часто такое происходит, когда ветер дует в определенном направлении. Другой причиной появления запаха может быть незакрытая дверца топки во время сильного горения огня.

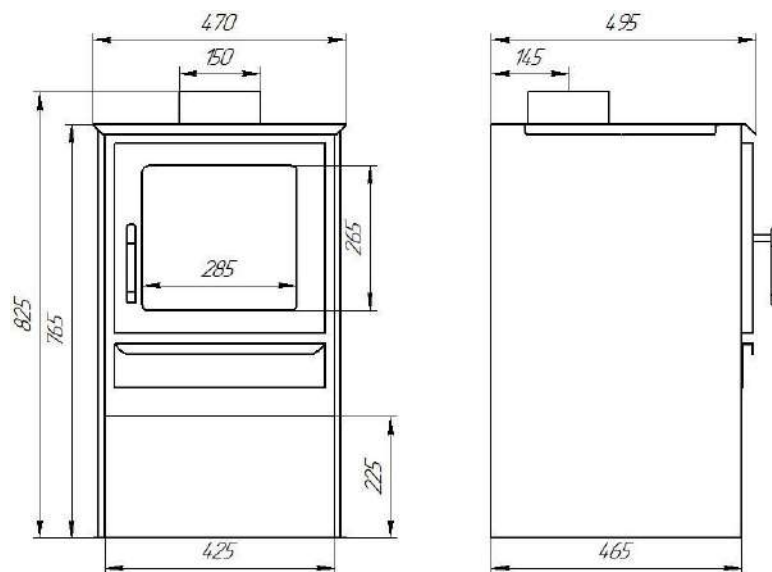
### **Интенсивное отложение копоти на стекле.**

Определенное количество копоти всегда аккумулируется на внутренней поверхности стекла топки. Эти отложения становятся интенсивнее с каждым использованием камина. Избыточная копоть на стекле появляется обычно по трем причинам:

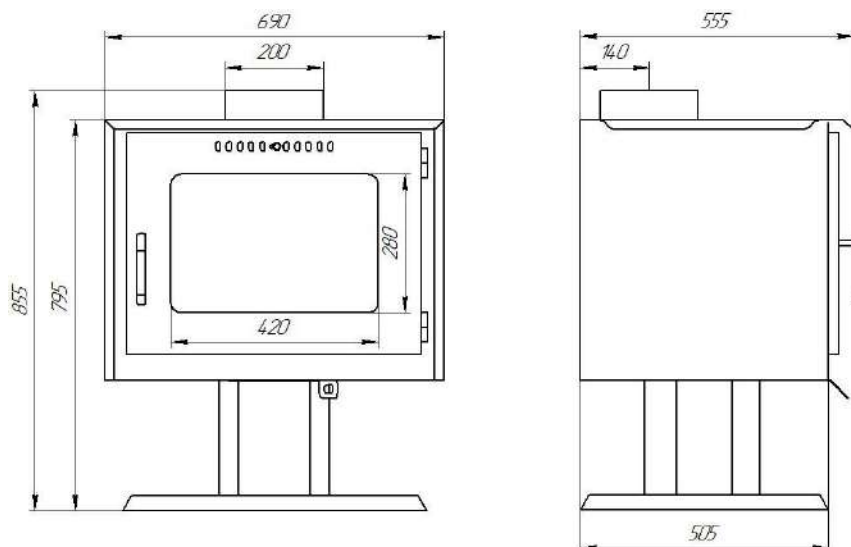
- При использовании сырых дров;
- При слишком низкой температуре в топочной камере. Это приводит к плохой тяге и образованию большого количества дыма.
- При некорректном использовании камина: например, если оставлять дверцу открытой на 5 минут при разгорании огня.

Убедитесь, что дрова сухие. Проверьте, что в топке достаточно горящих углей, и внимательно изучите инструкцию еще раз.

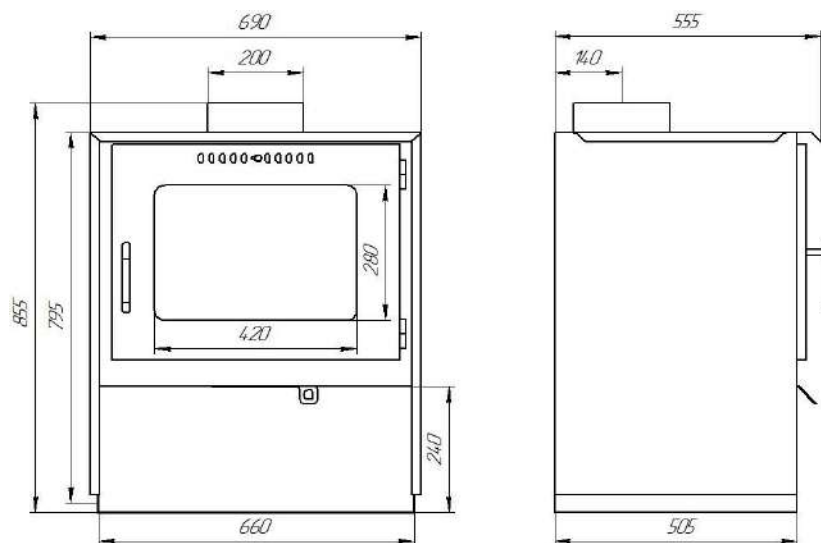
### Камин «Гармония – 105»



### Камин «Гармония 807-Н»



### Камин «Гармония 808-Д»



### **КОНСТРУКТИВНЫЕ ОСОБЕННОСТИ И ТЕХНИЧЕСКИЕ ДАННЫЕ**

	Гармония 105	Гармония 1805	Гармония 807
Мощность, кВт	9	12	17
Оптимальное отопл. пр-во, м <sup>3</sup>	70	100	130
Диаметр дымохода, мм	120/150	150	200
Макс длина поленьев, мм	380	300	520
Вес, кг	52	58	114
Габаритный размер Ш*Г*В, мм	470*500*770	440*400*880	690*560*790

### **ГАРАНТИЙНЫЕ ОБЯЗАТЕЛЬСТВА**

Производитель гарантирует нормальную работу изделия в течение гарантийного срока при условии соблюдения потребителем правил эксплуатации, предусмотренных настоящей инструкцией.

Гарантийный срок эксплуатации изделия — 12 месяцев со дня продажи. На топку, целостность материала и сварных соединений распространяется увеличенная гарантия — 3 года при общей продолжительности работы не более 2000 часов.

В течение гарантийного срока все неисправности по вине завода - изготовителя устраняются бесплатно. Гарантийные обязательства не распространяются на изделия и его составные части, если неисправность вызвана полученными в процессе эксплуатации механическими повреждениями и/или повреждениями, вызванными неквалифицированным ремонтом и другим вмешательством, повлекшим изменения в конструкции изделия.

Дата продажи «    » \_\_\_\_\_ 20\_\_ г